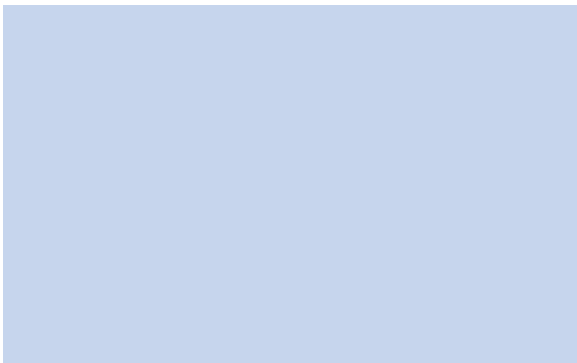


Ваш партнер Simrit:



simrit[®]

Уважаемые Дамы и Господа!

Перед Вами новое издание каталога фирмы Simrit. В удобной и доступной форме каталог 2005 дает Вам полное представление о гамме нашей стандартной продукции в области уплотнений и вибротехнических компонентов. По каталогу продукции фирмы Simrit Вы всегда можете выбрать то, что Вам требуется.

Воспользуйтесь комплексным пакетом услуг Simrit и получите многочисленные конкурентные преимущества:

+ Постоянные инновации

- Радиальное уплотнение Cassette Seal HS (для высоких скоростей)
- Merkel Omegat OMS-MR PR и Merkel Omegat OMS-S PR
- Merkel двойной грязеъемник PRW 1 со встроенным компенсатором давления
- Гидравлическая опора VL

+ Широчайший спектр продукции

- более 16000 изделий приведены в новом каталоге, каталог дополнен новой главой о композитных и прецизионных фасонных изделиях из эластомеров (глава 17)

+ Популярные марки

- Уплотнения Simmerring см. главы 1 и 2
- Гидравлические и пневматические компоненты Merkel см. главы с 3 по 8
- Гидроаккумуляторы Integral Accumulator см. главы 9 и 10
- Кольца круглого сечения ISC O-Ring см. главы 11 и 12

+ Уникальный опыт в области материалов

- общие сведения в каталоге на страницах 0.13 и 0.14
- подробная информация в каталоге в главе 20

+ Разнообразные сервисные услуги

- электронный выбор изделий и прямая загрузка САПР-моделей с сайта www.simrit.ru
- Справки о наличии в онлайн-каталоге на сайте www.simrit.ru
- расширенное предложение от академии Simrit, справки в каталоге на страницах с 0.11 по 0.12

+ Компетентные локальные консультанты по всему миру

- Ближайшее к Вам контактное лицо Вы найдете в каталоге на страницах с 0.17 по 0.23.



Dr. Jan Gupta

Пользуясь случаем, хочу поблагодарить Вас за многочисленные идеи, предложения и рекомендации по нашему каталогу. Мы учли их в нашем новом издании на 2005 г. Так, например, мы снова ввели закладки для быстрого поиска отдельных групп изделий, а в конце и в начале каталога даем перечень изделий, чтобы облегчить их поиск.

Если у Вас есть предложения, касающиеся следующего издания нашего каталога, не стесняйтесь сообщить их нам.

Сердечно благодарю Вас за доверие, которое Вы оказываете Simrit, и надеюсь на продолжение сотрудничества.

A handwritten signature in blue ink, appearing to read "Jan Gupta". The signature is fluid and cursive, written over a light blue horizontal line.

Dr. Jan Gupta

Руководитель Европейского отдела продаж Simrit

Алфавитный перечень изделий

Г

Гидравлическая опора VL 18.60
 Гидравлические опоры 18.58
 Гидровтулки 18.62
 Гофрированный чехол тип 9000 из PTFE 13.135
 Гофрированный чехол тип 9002 из PTFE 13.137
 Гофрированный чехол типы с 9020 по 9023 из PTFE 13.139

Д

Двойные U-опоры 18.12

К

Клиновидная опора 18.54
 Комплект шевронных манжет из PTFE 7.39
 Конические опоры 18.33
 Круглые или параболические буферы 18.28
 Круглые опоры 18.14

М

Манжеты из PTFE 3а.51
 Мембранное полотно 15.12
 Мембраны для тормозных систем с пневматическим приводом 15.2
 Мембраны: общие положения 15.1
 Многоскладчатый гофрированный чехол 13.15

О

О-образные опоры 18.8
 Односкладчатый гофрированный чехол 13.1
 Опоры для механизмов 18.48

П

Пластины и полотна 17.18
 Плоские опоры 18.52
 Приборные опоры 18.6

Р

Резак для набивки 7.34

С

Сайлентблоки 18.1
 Специальные профили, специальные шнуры и шланги 17.10
 Сферические опоры 18.4

У

Упорный подшипник 18.56

Ш

Шнур круглого сечения 11.17

Э

Экстрактор 7.33

А

Airzet PK, Компактное уплотнение 5.32
 Airzet PR, Компактное уплотнение 5.4
 Alchem 6375 7.23
 Arochem S 6216 7.7
 Arolan II 6215 7.5
 Arotat 6204 7.19
 AS, Грязеъемник 3с.229
 ASOB, Грязеъемник 3с.233
 AUAS, AUAS R, Грязеъемник 3с.236
 AUASOB, Грязеъемник 3с.240
 AUDIP, Демпферное уплотнение 5.68
 AUNIPSL, Комбинированный элем. 5.6
 AUPS, Грязеъемник 3с.243

В

B1.../SL, Simmerring по DIN 3761 B/BS 1.18
 B10F, Simmerring 1.50
 B2.../SL, Simmerring по DIN 3761 C/CS 1.19
 B2PT, Simmerring 1.20
 BA.../SL, Simmerring по DIN 3760 A/AS 1.4
 BABSL, Simmerring по DIN 3760 AS 1.12
 BAOF, Simmerring 1.49
 BAUM.../SL, Simmerring по DIN 3760 A/AS 1.11
 BFA/BFAO, Длинноходные закатывающиеся мембраны 15.5

С

Carbosteam® 6550 7.27
 Cassette Seal HS ("high speed") 1.36

Cassette Seal Тип 1 1.30
 Cassette Seal Тип 2 1.32
 Cassette Seal Тип 3 1.34
 Combi Seal 1.37
 Combi Seal SF5 1.39
 Combi Seal SF6 1.41
 Combi Seal SF8 1.43
 Cover Seal PU 82 3с.330
 Cover Seal PU 83 3с.333

Д

D0,07-250, Мембранный аккумулятор. 9.3
 D0,07-500, Мембранный аккумулятор. 9.5
 D0,16-250, Мембранный аккумулятор. 9.7
 D0,32-210, Мембранный аккумулятор. 9.9
 D0,32-250, Мембранный аккумулятор. 9.11
 D0,50-160, Мембранный аккумулятор. 9.13
 D0,75-160, Мембранный аккумулятор. 9.15
 D0,75-210, Мембранный аккумулятор. 9.17
 D0,75-250, Мембранный аккумулятор. 9.19
 D0,75-350, Мембранный аккумулятор. 9.21
 D1,0-210, Мембранный аккумулятор. 9.23
 D1,3-50, Мембранный аккумулятор. 9.25
 D1,4-140, Мембранный аккумулятор. 9.27
 D1,4-250, Мембранный аккумулятор. 9.29
 D1,4-350, Мембранный аккумулятор. 9.31
 D2,0-100, Мембранный аккумулятор. 9.33
 D2,0-250 (на болтах), Мембранный аккумулятор. 9.37
 D2,0-250 (сварной), Мембранный аккумулятор. 9.35
 D2,0-350, Мембранный аккумулятор. 9.39
 D2,8-350, Мембранный аккумулятор. 9.41
 D3,5-250, Мембранный аккумулятор. 9.43
 D3,5-350, Мембранный аккумулятор. 9.45
 D5,0-20, Мембранный аккумулятор. 9.47
 D5,0-40, Мембранный аккумулятор. 9.49
 DF, Заправочное устройство для мембранного аккумулятора 9.59
 DFM, Устройство для заправки мембранных аккумуляторов 9.55
 DIP, Демпферное уплотнение 5.70

Е

EK, EKV, Комплект шевронных уплотнений 3б.214
 EKf, Направляющее кольцо 3с.282, 5.50
 ES, ESV, Комплект шевронных уплотнений 3а.109

F

Forseal FOA из PTFE *3b.221, 17.20*
 Forseal FOI из PTFE *3a.124, 17.22*
 FRA, Направляющее кольцо *3c.285*
 FRI, Направляющее кольцо *3c.288*

G

GA, Уплотнительная крышка *1.51, 17.9*
 Grafflex® 6501 *7.25*
 Grafflex® - уплотнение крышек *7.26*
 GSA, Уплотнительная крышка *1.51, 17.9*
 G-Spezial *6560 7.29*
 G-Spezial S *6565 7.31*
 Guivex KBK, Направляющее кольцо *3c.291*
 Guivex SBK, Направляющее кольцо *3c.296*

H

H, Шляпная манжета с / без пружины *3a.103*

I

ISC O-Ring, Кольцо круглого сечения *11.1*

K

KB, Направляющее кольцо *3c.302*
 KDN, Компактное уплотнение *5.34*
 KF, Направляющая лента *3c.315, 5.53*
 KI 310, Компактное уплотнение *3a.87*
 KI 320, Компактное уплотнение *3a.91*
 KI 520, Компактное уплотнение *3a.94*
 Kombilon *6742 7.15*

L

L 27, Компактное уплотнение *3b.183*
 L 43, Компактное уплотнение *3b.186*
 LF 300, Манжета *3a.5*

M

Modular Sealing Component
 (MSC 01, MSC 02) *1.45*
 Modular Sealing Solution 1 (MSS 1) *1.23*
 Modular Sealing Solution 7 (MSS 7) *1.28*
 MO-опоры *18.10*
 M-опоры *18.50*

N

N 1, AUN 1, Манжета *3c.338*
 N 100, AUN 100, Манжета *3c.350*
 NA 150, Манжета *3b.131*
 NA 250, Манжета *3b.133*
 NA 300, Манжета *3b.136*

NA 400, Манжета *3b.140*
 NADUOP, Интегральный поршень *5.36*
 NAP 210 FKM, Манжета *5.22*
 NAP 210 NBR, Манжета *5.24*
 NAP 300, Манжета *5.26*
 NAP 310, Манжета *5.28*
 NAPN, Манжета *5.30*
 NG, Накопительный клапан *6 9.51*
 NI 150, Манжета *3a.8*
 NI 250, Манжета *3a.11*
 NI 300, Манжета *3a.14*
 NI 400, Манжета *3a.20*
 NIPSL 200, Комбинированный элем. *5.10*
 NIPSL 210, Комбинированный элем. *5.12*
 NIPSL 300, Комбинированный элем. *5.14*
 NIPSL 310, Комбинированный элем. *5.16*
 NIPSL 320, Комбинированный элем. *5.18*
 NIPSL SF, Комбинированный элем. *5.20*
 NIPSL, Комбинированный элем. *5.8*

O

Omegat OMK-E *3b.147*
 Omegat OMK-ES *3b.159*
 Omegat OMK-MR *3b.163*
 Omegat OMK-PU *3b.175*
 Omegat OMK-S *3b.178*
 Omegat OMS-MR *3a.61*
 Omegat OMS-MR PR *3a.73*
 Omegat OMS-S *3a.79*
 Omegat OMS-S PR *3a.84*

P

P 6, Грязесъемник *3c.245*
 P 8, Двойной грязесъемник *3c.259*
 P 9, Двойной грязесъемник *3c.263*
 Plug & Seal штекерные уплотнения *17.1*
 Pneuко G, Интегральный поршень *5.38*
 Pneuко M 310, Интегральный поршень *5.42*
 Pneuко M, Интегральный поршень *210 5.40*
 PRW 1, Двойной грязесъемник со встроенным компенсатором давления *3c.267*
 PT 1, Двойной грязесъемник *3c.269*
 PT 2, Двойной грязесъемник *3c.275*
 PU 11, Двойной грязесъемник *3c.279*
 PU 5, Грязесъемник *3c.249*
 PU 6, Грязесъемник *3c.253*
 PU 7, Грязесъемник *3c.256*

R

Radiamatic® EWDR из PTFE *1.52*
 Radiamatic® HTS II из PTFE *1.54*
 Radiamatic® R 35 *1.56*

Radiamatic® R 36 *1.64*
 Radiamatic® R 37 *1.67*
 Radiamatic® R 58 *1.71*
 Ramilon *4586 7.3*
 Rotomatic M 15 *3c.356*
 Rotomatic M 16 *3c.360*

S

S 8, Компактное уплотнение *3a.96*
 SB, Направляющее кольцо *3c.308*
 SF, Направляющая лента *3c.323, 5.61*
 Simko 300, Компактное уплотнение *3b.189*
 Simko 320 X2, Компактное уплотнение *3b.192*
 Simko 520, Компактное уплотнение *3b.195*
 SPR, Спиральное защитное кольцо *17.28*
 SRA, Опорное кольцо *17.31*
 SRI, Опорное кольцо *17.31*
 Stircomatic SRC *3c.336*
 Syprim SM, Манжета *3a.23*

T

T 18, Манжета *3b.143*
 T 19, Компактное уплотнение *3b.198*
 T 20, Манжета *3a.26*
 T 22, Манжета *3a.36*
 T 23, Манжета *3a.40*
 T 24, Манжета *3a.43*
 T, Чашечная манжета с / без пружины *3b.206*
 TDUON, Интегральный поршень *3b.203*
 TDUOP, Интегральный поршень *5.44*
 TDUOR, Интегральный поршень с разгрузочными каналами *5.46*
 TDUORM, Интегральный поршень *5.48*
 TFMA, Компактное уплотнение *3b.200*
 TFMI, Компактное уплотнение *3a.100*
 TFW из PTFE, Уплотнительное кольцо *7.35, 17.24*
 TM 20, Манжета *3a.46*

U

Unichem 6313 *7.9*
 Uniflex 6588 *7.13*
 Unistat 6303 *7.21*
 Unival 6323 *7.11*
 Univerdit® 7000 *7.17*
 Usit, Кольца *17.3*

V

V-опоры *18.44*

0 каталоге

Каждый раздел, посвященный продукции, поделен в каталоге на две части:

Спектр продукции отражает стандартную производственную программу фирмы Simrit. Он дает представление о конструкциях, возможностях применения и технических особенностях изделий Simrit, которые поставляются со склада или по предварительному заказу. Сроки доставки стандартных изделий зависят от количества, места хранения, типа транспорта и возможных посредников при продаже.

Дополнительно на заказ мы изготавливаем изделия специальных размеров, которые не приведены среди типоразмеров, имеющих в наличии на складе.

Simrit разрабатывает изделия под специфические требования клиентов. Для этого обращайтесь к Вашему консультанту от фирмы Simrit.

Технические основы содержат практическую техническую информацию и информацию о материалах применительно к конструкциям.

Примечание:

Оглавление, приведенное на следующей странице, продублировано на откидной странице в конце каталога.

Содержание глава 0:

Алфавитный перечень изделий	0.3
Продукция Simrit	0.7
Академия Simrit	0.12
Simrit – опыт в области материалов	0.13
Сервисные центры Simrit в России	0.17
Партнеры Simrit в СНГ	0.18
Сервисные центры и партнеры Simrit по всему миру	0.19

1 Simmerring®
Спектр продукции

2 Simmerring®
Технические основы

3a Merkel Гидравлические компоненты:
штоковые уплотнения
Спектр продукции

3b Merkel Гидравлические компоненты:
поршневые уплотнения
Спектр продукции

3c Merkel Гидравлические компоненты:
грязеъемники, направляющие и
прочие уплотнения
Спектр продукции

4 Merkel Гидравлические компоненты
Технические основы

5 Merkel Пневматические компоненты
Спектр продукции

6 Merkel Пневматические компоненты
Технические основы

7 Merkel Сальниковые набивки
Спектр продукции

8 Merkel Сальниковые набивки
Технические основы

9 Integral Accumulator
гидроаккумуляторы
Спектр продукции

10 Integral Accumulator
гидроаккумуляторы
Технические основы

11 ISC O-Ring –
кольца круглого сечения
Спектр продукции

12 ISC O-Ring –
кольца круглого сечения
Технические основы

13 Специальные уплотнения:
гофрированные чехлы
Спектр продукции

14 Специальные уплотнения:
гофрированные чехлы
Технические основы

15 Специальные уплотнения:
мембраны
Спектр продукции

16 Специальные уплотнения:
мембраны
Технические основы

17 Специальные уплотнения:
эластомерные композитные и
высокочастотные фасонные детали
Спектр продукции

18 Техника контроля уровня
вибрации
Спектр продукции

19 Техника контроля уровня
вибрации
Технические основы

20 Общие технические данные
и материалы

Продукция Simrit®

Стандартная программа Simrit®

Уплотнения для статических поверхностей	Уплотнения для деталей машин, совершающих возвратно-поступательные движения
<p>Эластомерные композитные и высокоточные фасонные детали стр. 17.0</p> <ul style="list-style-type: none"> ■ Штекерные уплотнения Plug & Seal стр. 17.1 ■ Кольцевые уплотнения Usit стр. 17.3 ■ Специальные профили, -шнуры и -шланги стр. 17.10 ■ Пластины и полотна из эластомеров стр. 17.18 ■ Опорные кольца стр. 17.31 <p>ISC O-Ring – Кольца круглого сечения стр. 11.0</p> <ul style="list-style-type: none"> ■ Шнуры круглого сечения стр. 11.17 <p>Мембраны стр. 15.0</p> <ul style="list-style-type: none"> ■ Мембранное полотно стр. 15.12 <p>Merkel Сальниковые набивки стр. 7.0</p>	<p>Эластомерные композитные и высокоточные фасонные детали стр. 17.0</p> <ul style="list-style-type: none"> ■ Опорные кольца стр. 17.31 <p>Гофрированные чехлы стр. 13.0</p> <p>ISC O-Ring – Кольца круглого сечения стр. 11.0</p> <ul style="list-style-type: none"> ■ Кольца круглого сечения ISC O-Ring стр. 11.1 <p>Мембраны стр. 15.0</p> <p>Merkel Гидравлические компоненты поршневые уплотнения стр. 3b.126</p> <p>Merkel Гидравлические компоненты: штоковые уплотнения стр. 3a.0</p> <p>Merkel Пневматические компоненты поршневые уплотнения стр. 5.0</p> <p>Merkel Пневматические компоненты штоковые уплотнения стр. 5.0</p> <p>Merkel Сальниковые набивки стр. 7.0</p>

Simrit® , всемирно известный разработчик технологий уплотнения и виброизоляции

Simrit – всемирно известный разработчик технологий уплотнений и виброизоляции – предлагает Вам комплексный пакет услуг. Уникальная гамма изделий и услуг гарантирует Вам многократное преимущество над конкурентами.

Фирма Simrit активно работает во всех отраслях промышленности. Simrit удерживает свою позицию на мировом рынке благодаря постоянно ведущимся научным исследованиям, разработкам и серийному производству продукции. Мы предлагаем широчайшую в мире гамму уплотнений и виброизоляционных элементов, а также новейшие технологии и решения, устанавливающие новые стандарты.

Мы гарантируем Вам конкурентоспособность, основанную на мировых достижениях фирмы: фирма Freudenberg Simrit работает в Европе, Азии и Америке, а также имеет дочерние фирмы NOK (Япония) и Freudenberg NOK (США). Обмен накопленными на этих рынках знаниями находит свое отражение в пакете услуг, предлагаемом Simrit.

С помощью многочисленных сервисных центров Simrit и дистрибьюторов мы обслуживаем и поставляем свою продукцию более чем 100 000 клиентам во всем мире. Партнеры Simrit берут на себя заботу о быстрой отгрузке продукции со склада и своевременной доставке до места назначения. В Вашем распоряжении один из партнеров Simrit, который находится рядом с Вами.

Воспользуйтесь пакетом услуг фирмы Simrit, это даст Вам многочисленные конкурентные преимущества:

- + Постоянные инновации
- + Уникальная гамма продукции
- + Лидирующие марки продукции
- + Многолетний опыт в материаловедении
- + Ориентированный на клиентов сервис
- + Глобальное сотрудничество и партнерство

Simrit® предлагает полный пакет услуг

Фирма Simrit предлагает комплексный пакет услуг: Многочисленные сервисные услуги, большой ассортимент продукции и ведущие торговые марки, такие как Simmerring®, Merkel, Integral Accumulator, Lederer и ISC O-Ring.





Академия Simrit® – наши достижения – залог Вашего успеха

Академия Simrit® предлагает Вашему вниманию семинары, содержание и уровень которых полностью адаптированы к Вашим нуждам.

Классические семинары

Эти семинары проводятся непосредственно в академии Simrit в г. Вайнхайм. Вы можете выбирать из трех категорий: Базовые семинары Simrit рассчитаны на участников, не обладающих специальными техническими знаниями, но которые хотели бы ознакомиться с пакетом услуг Simrit.

Профессиональные семинары адресованы участникам, которые хотели бы получить всестороннюю информацию о спектре продукции и услуг Simrit. Как одаренные «нетехнари», так и сведущие в технике участники получат знания, необходимые для оказания технически безупречных консультаций и уверенного выбора продукции под конкретные задачи.

Специальные семинары Simrit направлены на особые методики распространения знаний.

Онлайн-семинары

Если Вы хотите принять участие в семинаре с помощью ПК, не отходя от рабочего места, используйте этот простой и экономящий время способ, который предоставляет академия Simrit.

Форумы по инновациям

Это мероприятие занимает полностью весь день и позволяет получить информацию об инновациях Simrit и обменяться ею с другими участниками.

Услуги

- Семинары, посвященные продукции и материалам Simrit для участников любого уровня – от новичков до профессионалов
- Онлайн-семинары – не отходя от рабочего места
- Форумы по инновациям (на месте проведения или в режиме онлайн) с синхронным переводом
- Более 40 опытных экспертов расскажут Вам о современном уровне технического развития
- Семинары для целевых групп: инженеров, работников производства и техников, менеджеров по продажам
- Углубление теоретических знаний за счет практических занятий
- Небольшие группы
- Посещение производственных мощностей и научно-исследовательских центров (например, Центр технических разработок, научно-исследовательские отделы, испытательные стенды, лаборатория по составлению компаундов, сырьевое производство)
- Семинары на немецком и английском языках

- Подробная документация по семинарам
- DIN-ISO-9001-сертификаты об успешном прохождении семинарской подготовки

Преимущества для Вас

- Информацию о новейших технических достижениях Вы получаете сразу из первых рук
- Небольшие семинарские группы, практические примеры использования и практические упражнения гарантируют быстрое закрепление полученных знаний
- Эффективность и экономия времени – преимущества комплексного предложения от академии Simrit
- Высокая продуктивность благодаря верному выбору изделий и материалов
- Быстрый и экономичный способ преодоления больших расстояний – онлайн-семинары
- Онлайн-участие позволяет прослушать необходимую часть семинара

Более подробную информацию Вы найдете в брошюре «Академия Simrit» или в Интернете по адресу www.simrit.ru.

Эластомеры с исключительными свойствами – основа инновационных решений



Обширные ноу-хау в области материаловедения

Simrit уже более 60 лет разрабатывает инновационные изделия высочайшего класса. Глубокие познания в области материалов, солидный опыт в обработке и обширные знания других продуктов позволяют нам снова и снова создавать идеальную базу для Вашего успеха. Решающим для оптимальной работы уплотнений и виброизоляционных элементов является все же качество самих эластомеров. Поэтому мы особенно гордимся нашей репутацией пионера в этой области.

Целенаправленные разработки материалов гарантируют высочайшее качество и длительный срок службы изделий.

Участие в разработках различных научно-исследовательских институтов и ведущих производителей полимеров и химикатов и ежедневная работа более чем 250 технических специалистов и химиков позволяет создавать материалы, удовлетворяющие самым строгим требованиям. Наши материалы призваны соответствовать требованиям наших клиентов и выдерживать любые нагрузки во всех возможных областях – температуру, давление, агрессивные среды, а также статические и динамические нагрузки. Регулярная оптимизация материалов положительно влияет на срок службы наших продуктов. Постоянный контроль материала на пути к серийному производству обеспечивает его самое высокое качество.



Наши разработки в области материаловедения нашли признание во всем мире



Уникальная гамма стандартных материалов

Ежегодно мы производим более 15000 тонн продукции, т.е. более миллиарда уплотнений. В сумме в Вашем распоряжении качественно и количественно уникальная программа материалов, состоящая более чем из 1500 компаундов из 850 сырьевых материалов, которые способны решить Ваши индивидуальные задачи в области уплотнения и виброизоляции. Большая часть приходится на стандартные компаунды. Компетентная команда экспертов Simrit всегда готова оказать Вам всестороннюю поддержку – начиная от выбора правильного материала и его тестирования, до запуска в производство.

Комплексный пакет услуг и многое другое

В комплексном пакете услуг Simrit важное место занимают материалы, изготавливаемые в соответствии с Вашими индивидуальными пожеланиями и требованиями. Использование полимеров, производимых на заказ на базе собственного сырья, позволяет Simrit разрабатывать высокопроизводительные материалы, соответствующие самым высоким требованиям. Для подбора материалов, отвечающих требованиям заказчика, мы используем нашу глобальную базу данных по материалам, объединяющую ноу-хау наших экспертов по всему миру в единую сеть высокотехнологичных достижений. Благодаря управляемому компьютером процессам, начиная с выбора сырья до изготовления компаунда, осуществляется подбор



материала, свойства которого оптимально соответствуют Вашим требованиям. Естественно, при этом соблюдаются все возможные стандарты качества и технологии, а также экологические нормативы – Все для Вашего успеха и защиты окружающей среды.

Простая навигация поможет оптимально использовать доступ в Интернет

Simrit online – это четкая структура и быстрое ориентирование, как для профессионалов, так и для новичков

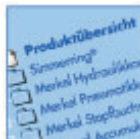
Наглядно оформленные страницы и простое управление меню позволят Вам моментально получить необходимую информацию. Данные о фирме, статус запроса, подробное описание продукции и многое другое – понятная терминология облегчает поиск и дает представление о широком спектре выпускаемой продукции и предлагаемом пакете услуг. Поэтому сайт www.simrit.ru даже для новичков в интернете представляет собой быстрое, оптимальное средство эффективного поиска информации.

Самое важное: продукция Simrit

Разбита по группам, Вы всегда имеете доступ к новинкам нашей программы. Вы можете получить любую требуемую информацию - от подробнейших технических деталей и информации о наличии до цены.

Даже в решении проблем мы предоставляем первую помощь уже в онлайн-режиме: система поиска материалов подскажет Вам варианты материалов Simrit, соответствующие Вашим требованиям.

Вся продукция Simrit для всех возможных областей применения в технике уплотнений и контроля уровня вибрации. Технические детали и загрузка трехмерных CAD-моделей.



Вы можете осуществлять простой или целевой полнотекстовый поиск.

Связавшись непосредственно с Simrit, Вы получите индивидуальную информацию и ответы на все интересующие вопросы.

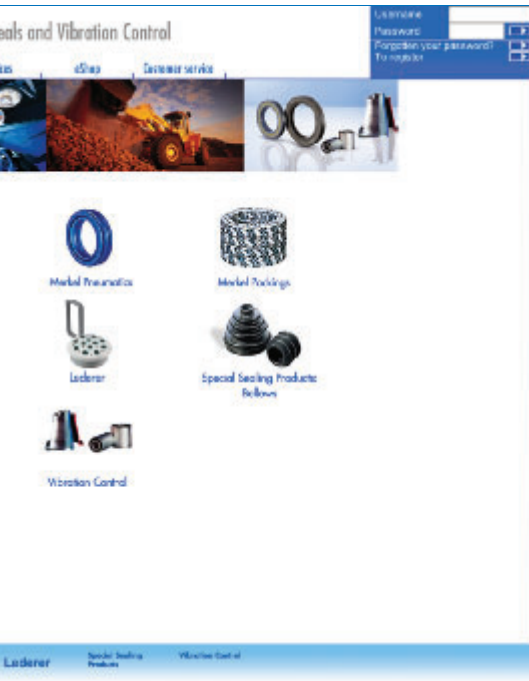




Simrit®, всемирно известный разработчик технологий уплотнения и виброизоляции – наш профиль, вакансии, контактная информация.



Ближайшие выставки, свежая информация и текущие проекты.



Обзор широкого спектра услуг, загрузка информации, брошюры, программы для расчета круглых колец и вибротехнических изделий, онлайн-журнал для клиентов Simrit: Simrit insight.



24-часовая служба приема заказов с моментальным подтверждением, поставка в кратчайшие сроки. Онлайнзапрос о наличии товара.

Сервисные центры Simrit в СНГ

Россия

000 «Фройденберг Симрит»
Simrit Service Center Moscow
111141 Москва
ул. Электродная, д. 2,
стр. 12-13-14
Тел. +7 495 380-06-50
Факс +7 495 380-06-51
info@simrit.ru
www.simrit.ru

000 «Фройденберг Симрит»
Simrit Service Center Ekaterinburg
620014 Екатеринбург
ул. Малышева 12/Б
Тел. +7 343 371-89-83
Факс +7 343 371-89-83
vladimir.kuzmin@simrit.ru
www.simrit.ru

000 «Фройденберг Симрит»
Simrit Service Center Volgograd
400131 Волгоград
ул. Донецкая, 16, офис 528
Тел. +7 8442 25-10-40
Факс +7 8442 25-10-40
vladislav.karpov@simrit.ru
www.simrit.ru

Беларусь

Контакт в Республике Беларусь:
Тел. +375 29 645-10-98
Факс +375 17 295-10-98
andrei.koshel@simrit.ru
www.simrit.ru

Украина

Контакт в Украине:
Тел. +38 050 352-61-83
Факс +38 044 236-05-43
vladik.dalipagich@simrit.ru
www.simrit.ru



Сервисные центры и партнеры Simrit – повсюду рядом с Вами.

Наши партнеры обеспечат быструю отгрузку со склада и быструю доставку запасных частей до места назначения.

Партнеры фирмы Simrit есть и рядом с Вами.

Партнеры Simrit в СНГ

Россия

000 «МЕРИДИАН-Групп»

190020 С.-Петербург

наб. Обводного канала, д. 150, корп. 2

Тел. +7 812 259-12-77

Тел./факс +7 812 252-19-09

E-Mail: tehsnab@peterlink.ru

www.tehsnabgenie.ru

000 «Подшипник-Контракт»

198095 С.-Петербург

ул. Маршала Говорова, 52, оф. 325

Тел. +7 812 718-40-91

Факс +7 812 252-77-03

E-Mail: info@pk2000.ru

www.pk2000.ru

000 «С-Грация»

142810, Московская обл., г. Ступино

Тел./факс +7 501 486-57-18

E-Mail: a_belousov@s-graciya.ru

000 «МЕГАТЕХНОС»

125438 Москва

ул. Автомоторная, 2

Тел. +7 495 784-60-95

Тел./факс +7 495 784-60-82

E-Mail: abeseda@megatechnos.com

000 «Арсенал-Сервис»

153005 Иваново

ул. Спартака, 7

Тел./факс +7 4932 42-15-09/-10

E-Mail: vakulin@arsenal-service.ru

www.arsenal-service.ru

000 «Интер-Комплект-НН»

603053 Н.Новгород

ул. Борская, 17А

Тел. +7 8312 63-60-20

Факс +7 8312 57-64-26

E-Mail: ikomnn@yandex.ru

www.ikomnn.ru

000 «Техкомплект-НН»

603044 Н.Новгород

ул. Генерала Ключева, 1А

Тел./факс +7 8312 70-80-20

000 «Росагрозапчасть»

344023 Ростов-на-Дону

ул. Врубская, д. 32Б

Тел. +7 863 248-08-18

Факс +7 863 293-93-99

E-Mail: rosagro@aanet.ru

ЗАО «Уралхимпродукт»

620089 Екатеринбург

ул. Саввы Белых, 14–12

Тел./факс +7 343 269-19-12/-13

E-Mail: uhp@r96.ru

000 «Компания Проминтех»

630112 Новосибирск

ул. Кошурикова, 13

Тел. +7 383 278-39-63

Тел./факс +7 383 278-39-64

E-Mail: kugel@promintech.com

www.promintech.com

Беларусь

ОДО «Агродорсервис»

220073 Минск

ул. Ольшевского, 20, оф. 31

Тел. +375 17 204-03-31

Факс +375 17 250-82-22

E-Mail: agrodor@list.ru

Украина

ПКП «ИниЛог»

18002 Черкасы

ул. Пушкина, 67, оф. 4

Тел. +38 0472 54-21-92

Факс +38 0472 32-93-82

E-Mail: ak@wisas.routec.net

«Бизнес Консалтинг Компании ф»

04050 Киев

Косогорный пер., 4, оф. 9

Тел. +38 044 537-09-65

Факс +38 044 417-35-24

E-Mail: office@bcc-f.kiev.ua

www.bcc-f.kiev.ua

Сервисные центры и партнеры Simrit по всему миру

Австрия

**Freudenberg Simrit Austria
GmbH & Co. KG**
Simrit Service Center Marchtrenk
Welser Str. 122
4614 Marchtrenk
Tel. +43 (0) 72 42 47 36 - 10
Fax +43 (0) 72 42 47 36 - 120
E-Mail: marchtrenk@simrit.at
www.simrit.at

Беларусь

000 «Фройденберг Симрит»
Simrit Service Center Minsk
220072 Минск
пр. Независимости, дом 70, к. 125
Тел. +375 29 645-10-98
Тел./факс +375 17 295-10-98
E-Mail: andrei.koshel@simrit.ru
www.simrit.ru

Бельгия

Freudenberg Simrit SAS
Simrit Service Center Belux
10 place Salvador Allende
“Metroport”
59658 Villeneuve d’Ascq cedex
Tel. +33 (0) 3 20 61 22 64
Fax +33 (0) 3 20 61 22 68
E-Mail: belux@simrit.fr
www.simrit.fr

Болгария

V & D International GmbH
 Ul. 485 No. 39
 1407 Sofia
 Tel. +359 2 62 42 13
 Fax +359 2 962 56 70
 E-Mail: v+d.office@primasoft.bg
 www.simrit.com

Бразилия

Freudenberg NOK
Componentes Brasil Ltda.
Simrit Service Center Diadema
Av. Piraporinha 411
09950-902 Diadema/SP
Tel. +55 114072 8000
Fax +55 114075 4635
E-Mail: simritsa@fngp.com
www.simrit.com

Великобритания

Freudenberg Simrit LP
Simrit Service Centre Lutterworth
Unit 7, Wycliffe Industrial Park
Leicester Road
Lutterworth
Leicestershire LE17 4HG
Tel. +44 (0) 14 55 20 44 44
Fax +44 (0) 14 55 20 44 55
E-Mail: info@simrit.com
www.simrit.com

Венгрия

Freudenberg Simrit Kft.
Simrit Service Center Budapest
Forgách u. 9/b
1139 Budapest
Tel. +36 1 239 31 40
Fax +36 1 239 31 43
E-Mail: info@simrit.hu
www.simrit.hu

Германия

Headquarters Europe:
Freudenberg Simrit
GmbH & Co. KG
69465 Weinheim, Germany
Tel. +49 (0) 18 05 - S i m r i t
Tel. +49 (0) 18 05 - 74 67 48
Fax +49 (0) 18 03 - 74 67 48
E-Mail: info@simrit.de
www.simrit.de

Греция

E. Sczakis – L. Marangos S.A.
 P.O. Box 154
 57022 Industrial Area Thessaloniki
 Tel. +30 23 10 797 640
 Fax +30 23 10 798 890
 E-Mail: info@skama.gr
 www.skama.com

Сервисные центры и партнеры Simrit по всему миру

Дания

Freudenberg Simrit A/S
Simrit Service Center
Copenhagen
Marielundvej 48d
2730 Herlev
Tel. +45 (0) 44 92 18 33
Fax +45 (0) 44 92 25 20
E-Mail: info@simrit.dk
www.simrit.com

Израиль

BALLAS Engineering Co. Ltd.
 P.O. Box 35050
 61350 Tel Aviv
 4, Hamanor St.
 66558 Tel Aviv
Tel. +972 (0) 35 18 49 43
Fax +972 (0) 35 18 49 83

Индия

Sigma Freudenberg NOK
Pvt. Ltd.
Simrit Service Center New Dehli
Sales Head Office
A-62, Rewari Line
Industrial Area
Phase - II, Mayapuri
New Dehli - 110 064
Tel. +91 (0) 11 - 2811 7960
Fax +91 (0) 11 - 2811 7993
E-Mail: sales@sfnindia.com
www.simrit.com

Иран

RAMFAN Co. Ltd.
 Unit 21, Mowj Tower
 36 Daryaye Noor
 P.O. Box 15875-1879
 Teheran
Tel. +98 (0) 2185010 66-8501068
Fax +98 (0) 2185010 67
E-Mail: ramfan@kariz.net
www.simrit.com

Ирландия

Freudenberg Simrit LP
Simrit Service Centre Lutterworth
Unit 7, Wycliffe Industrial Park
Leicester Road
Lutterworth
Leicestershire LE17 4HG
Tel. +44 (0) 14 55 20 44 44
Fax +44 (0) 14 55 20 44 55
E-Mail: info@simrit.com
www.simrit.com

Испания

Freudenberg Simrit Ibérica S.L.
Simrit Service Center Barcelona
C/Gallecs, n° 68, 5° 1a
08100 Mollet del Vallès
(Barcelona)
Tel. +34 93 573 8708
Fax +34 93 570 4965
E-Mail: simrit.iberica@simrit.es
www.simrit.es

Италия

Corcos Simrit S.a.s.
di Freudenberg & Cosso S.r.l.
Simrit Service Center Verona
Via Della Scienza,
1 – ZAI 2 Bassone
37139 Verona
Tel. +39 (0) 45 85 17 600
Fax +39 (0) 45 85 17 650
E-Mail: vendite@corcos-simrit.it
www.simrit.it

Китай

NOK-Freudenberg Group
Trading Co. Ltd.
Simrit Service Center Shanghai
Suite 14 B-I
International Ocean Shipping
Building
720 Pudong Avenue
Shanghai 200120
Tel. + 86 21 5036 6900
Fax + 86 21 5036 6307
E-Mail: simrit@nfgc.com.cn
www.simrit.com.cn

Люксембург

Freudenberg Simrit SAS
Simrit Service Center Belux
10 place Salvador Allende
“Metroport”
59658 Villeneuve d’Ascq cedex
Tel. +33 (0) 3 20 61 22 64
Fax +33 (0) 3 20 61 22 68
E-Mail: belux@simrit.fr
www.simrit.fr

Сервисные центры и партнеры Simrit по всему миру

Мексика

Freudenberg-NOK S.A. de C.V.
Simrit Service Center Cuautla
Km 1 Carretera Cuautla,
Las Estacas
P.O. Box 203
Cuautla, Morelos 62740
Tel. +52 (0) 73 52 28 55
Fax +52 (0) 73 52 62 55
E-Mail: gfc@fngp.com
www.simritna.com

Нидерланды

ERIKS bv
 Toermalijnstraat 5
 Postbus 280
 1800 BK Alkmaar
 Tel. +31 (0) 72 514 15 14
 Fax +31 (0) 72 515 56 45
 E-Mail: info@eriks.nl
 www.eriks.nl

Норвегия

Freudenberg Simrit AS
Simrit Service Center Oslo
Postboks 10
1483 Skytta
Tel. +47 67 06 78 10
Fax +47 67 06 78 30
E-Mail: info@simrit.no
www.simrit.no

Перу

Corporation BASCO S.A.C.
 Apartado 3156
 Av. Argentina 1165
 Lima 1
 Tel. +51 (0) 14 33 66 33 37
 Fax +51 (0) 14 31 31 88 32
 E-Mail: postmast@basco.com.pe
 www.simrit.com

Польша

Freudenberg Simrit Polska
Sp. z o.o.
Simrit Service Center Warszawa
Ul. Lektykarska 40
01-687 Warszawa
Tel. +48 (0) 22833 7716
+48 (0) 22833 7321
Fax +48 (0) 22833 5897
E-Mail: simrit@simrit.com.pl
www.simrit.com

Португалия

Freudenberg Simrit Ibérica S.L.
Simrit Service Center Barcelona
C/Gallecs, n° 68, 5° 1a
08100 Mollet del Vallès
(Barcelona)
Tel. +34 93 573 8708
Fax +34 93 570 4965
E-Mail: simrit.iberica@simrit.es
www.simrit.es

Россия

000 «Фройденберг Симрит»
Simrit Service Center Moscow
111141 Москва
ул. Электродная, д. 2,
стр. 12-13-14
Тел. +7 495 380-06-50
Факс +7 495 380-06-51
E-Mail: info@simrit.ru
www.simrit.ru

Сингапур

NOK Asia Company Pte. Ltd.
 No. 18
 Tractor Road
 Jurong Town
 Singapore 627976
 Tel. +65 (6) 265 32 33
 Fax +65 (6) 265 52 42
 E-Mail: nacmail@nok.com.sg
 www.simrit.com

Словакия

Freudenberg Simrit, spol. s r.o.
Simrit Service Center Vel'ky Krtiř
Ul. Banicka bl. 2
99001 Vel'ky Krtiř
Tel. +421 47 483 1459
Fax +421 47 491 1129
www.simrit.com

Сервисные центры и партнеры Simrit по всему миру

Словения

Tinex, trgovska družba, d.o.o.
Rozna ulica 44
4208 Sencur
Tel. +386 (0) 42 79 22 22
Fax +386 (0) 42 79 22 33
E-Mail: info@tinex.si
www.tinex.si

США

**Freudenberg-NOK
General Partnership
Simrit Service Center Plymouth
Industrial Sector
47690 East Anchor Court
Plymouth, MI 48170-2455
Tel. +1 (0) 734 451 0020
Fax +1 (0) 734 451 5500
E-Mail: information@simrit.us
www.simritna.com**

Турция

SILKAR Ekipman ve Yedek Parca
Sanayi ve Ticaret A.Ş.
Lamartin Cad. No. 21
80090 Taksim – Istanbul
Tel. +90 (0) 212 253 62 00
Fax +90 (0) 212 250 24 30
E-Mail: info@silkarekipman.com
www.silkarekipman.com

Украина

**000 «Фройденберг Симрит»
Simrit Service Center Kiev
01034 Киев
ул. Борщаговская, дом 10, кв. 26
Тел./факс+38 044 236-05-43
Тел. +38 050 352-61-83
vladik.dalipagich@simrit.ru
www.simrit.ru**

Финляндия

**Freudenberg Simrit OY
Simrit Service Center Helsinki
Olarinluoma 11 A
02200 Espoo
Tel. +358 (0) 94 52 01 80
Fax +358 (0) 94 52 01 822
E-Mail: info@simrit.fi
www.simrit.fi**

Франция

**Freudenberg Simrit SAS
Simrit Service Center Mâcon
170 rue Branly
71020 Mâcon cedex 9
Tel. +33 (0)3 85 29 30 00
Fax +33 (0)3 85 29 30 87
E-Mail: simrit@simrit.fr
www.simrit.fr**

Хорватия

Gumiimpex d.o.o.
Pavleka Miskine 64c
42000 Varazdin
Tel. +385 (0) 42 40 45 00
Fax +385 (0) 42 40 45 42
E-Mail: info@gumiimpex.hr
www.gumiimpex.hr

Чехия

**Freudenberg Simrit, spol. s r.o.
Simrit Service Center Praha
Na Louži 947/1
101 00 Praha 10
Tel. +420 2 71 72 21 87
Fax +420 2 71 72 35 63
E-Mail: simrit@simrit.cz
www.simrit.cz**

Чили

Oppenheim
Las Heras 429
Valparaiso
Tel. +56 (0) 32 21 25 48
Fax +56 (0) 32 25 35 24
E-Mail: ventas@oppenheim.cl
www.simrit.com

Швейцария

**Freudenberg Simrit AG
Simrit Service Center Zürich
Thurgauer Strasse 39
8050 Zürich
Tel. +41 (0) 44 306 44 22
Fax +41 (0) 44 302 70 02
E-Mail: info@simrit.ch
www.simrit.ch**

Сервисные центры и партнеры Simrit по всему миру

Швеция

Freudenberg Simrit AB
Simrit Service Center Stockholm
P.O. Box 11004, 161 11 Bromma
Archimedesvägen 2
168 66 Bromma
Tel. +46 (0) 8 70 52 700
Fax +46 (0) 8 83 81 63
E-Mail: info@simrit.se
www.simrit.se

Южная Африка

ABES Technoseal
Division of Hudaco Trading Ltd.
Hudaco Park, 5 Tunney Road
P.O. Box 8189
1406 Elandsfontein
Tel. +27 (0) 11974 - 8331
Fax +27 (0) 11974 - 1786
E-Mail: jayne@abes.co.za
www.abes.co.za

Япония

NOK Corporation
NOK Yokohama Center
1767 Nippa-Cho
Kohoku-Ku Yokohama
Tel. +81 45 548 1123
Fax +81 45 545 4759
E-Mail: yosinaba@nok.co.jp
www.nok.co.jp

Simmerring®

Спектр продукции

Предварительный выбор	1.1
Simmerring BA.../SL	1.4
Simmerring BAUM.../SL	1.11
Simmerring BABS (Classical Pressure Seal)	1.12
Simmerring B1.../SL	1.18
Simmerring B2.../SL	1.19
Simmerring B2PT	1.20
Simmerring Modular Sealing Solution 1 (MSS 1)	1.23
Simmerring Modular Sealing Solution 7 (MSS 7)	1.28
Simmerring Cassette Seal Тип 1	1.30
Simmerring Cassette Seal Тип 2	1.32
Simmerring Cassette Seal Тип 3	1.34
Simmerring Cassette Seal HS	1.36
Simmerring Combi Seal	1.37
Simmerring Combi Seal SF5	1.39
Simmerring Combi Seal SF6	1.41
Simmerring Combi Seal SF8	1.43
Simmerring Modular Sealing Component (MSC 01, MSC 02) ..	1.45
Simmerring BAOF	1.49
Simmerring B10F	1.50
Уплотнительная крышка GA, GSA	1.51
Simmerring Radiamatic® EWDR из PTFE	1.52
Simmerring Radiamatic® HTS II из PTFE	1.54
Simmerring Radiamatic® R 35	1.56
Simmerring Radiamatic® R 36	1.64
Simmerring Radiamatic® R 37	1.67
Simmerring Radiamatic® R 58	1.71
Simmerring Стандартная программа	1.74

Предварительный выбор Simmering стандарт DIN 3760/3761

DIN		A	AS	A	AS	AS		B
Конструкция		BA...	BA...SL	BAUMX7	BAUMSLX7	BABSL NBR	BABSL FKM	B1...
Страница		4	4	11	11	12		18
Собые требования	Высокая шероховатость корпуса	○	○	○	○	○	○	
	Высокая теплорасширение корпуса	○	○	○	○	○	○	
	Применение в разъемных корпусах	○	○	○	○	○	○	
	Герметичность под давлением	○	○	○	○	○	○	
	Усиленная надежность посадки уплотнений Simmering	○	○	○	○	○	○	●
Высокая жесткость уплотнений Simmering, грубая посадка								
Рабочие среды и условия эксплуатации	Минеральные масла < +100 °C	●	●	●	●	○	○	○
	Синтетические масла < +80 °C	●	●	○	○	○	○	○
	Минеральные масла > +100 °C			●	●			●
	Синтетические масла > +80 °C			●	●			●
	Консистентные смазки	●	●	●	●	○	○	○
	Агрессивные среды							
	Окружная скорость < ок. 10 м/с → Диаграмма страница 1.3	●	●	○	○	○	○	○
Окружная скорость > ок. 10 м/с → Диаграмма страница 1.3			●	●				
Выдерживает давление в МПа (→ информация о конструкции)	0,02– 0,05**	0,02– 0,05**	0,05	0,05	→ диаг. стр. 2.29*	→ диаг. стр. 2.29*	0,02– 0,05**	
Выдерживает высокое давление	Специальная конструкция по запросу							
Загрязнение	Умеренное внешнее загрязнение							
	Внешнее загрязнение от умеренного до среднего		●		●	●	●	
	Сильное внешнее загрязнение							
	Инородные частицы внутри							

Пояснения к сокращениям

BA = внешняя оболочка из эластомера

B1 = цельный металлический корпус

B2 = металлический корпус с пластиной жесткости

SL = защитная крошка (v = 8 м/с макс.)

X7 = внешняя оболочка с проточками

FUD = рабочая кромка уплотнения изготовлена в оснастке

UM = рабочая кромка обработана с торца (преимущественно для FKM)

U...X2 = рабочая кромка обработана с торца (преимущественно для NBR)

* = Технические основы

BS	C	CS										
B1...S1	B2...	B2...S1	B2PT	BAOF	B1OF	MSS 1	Cassette Seal Typ 1	Cassette Seal Typ 2	Cassette Seal Typ 3	Combi Seal	MSC	
18	19	19	20	49	50	23	30	32	34	37	45	
				○		○	○	○	○			
				○		○	○	○	○			
				○		○	○	○	○			
				○	●		○	○	○	○	●	
●	●	●	●				○	○	○			
	●	●	○				○	○	○			

○	○	○	○	○	○	○	●	○	○	○	○	
○	○	○	○	○	○	○	●	○	○	○	○	
							●					
							●					
○	○	○	○	●	●						○	
			●									

○	○	○	○	до 6 м/с	до 6 м/с	до 6 м/с	до 7 м/с	до 5 м/с	до 4 м/с	до 5 м/с	до 6 м/с	
			○									

0,02–0,05**	0,02–0,05**	0,02–0,05**	до 1	0,02–0,05**	0,02–0,05**	0,05	0,02–0,05**	0,02–0,05**	0,02–0,05**	0,02–0,05**		
Специальная конструкция по запросу												

●		●		○**	○**		●				○	●
						●			●	●	○	
						●						

PT = Рабочая кромка из PTFE
 BAV = выдерживает давление
 OF = без пружины

○ = применение возможно
 ● = применение предпочтительно
 BAU...X2 = предпочтительная серия

T = температура
 v = окружная скорость
 p = давление
 ** = → Информация о конструкции

Пример монтажа

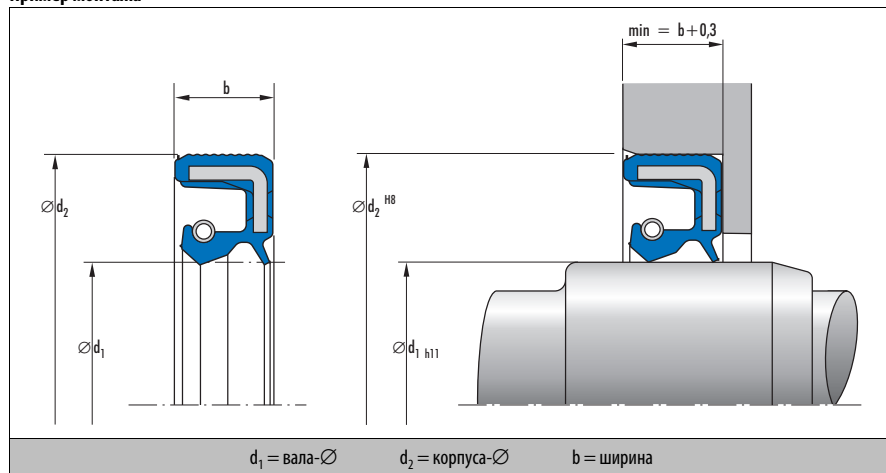
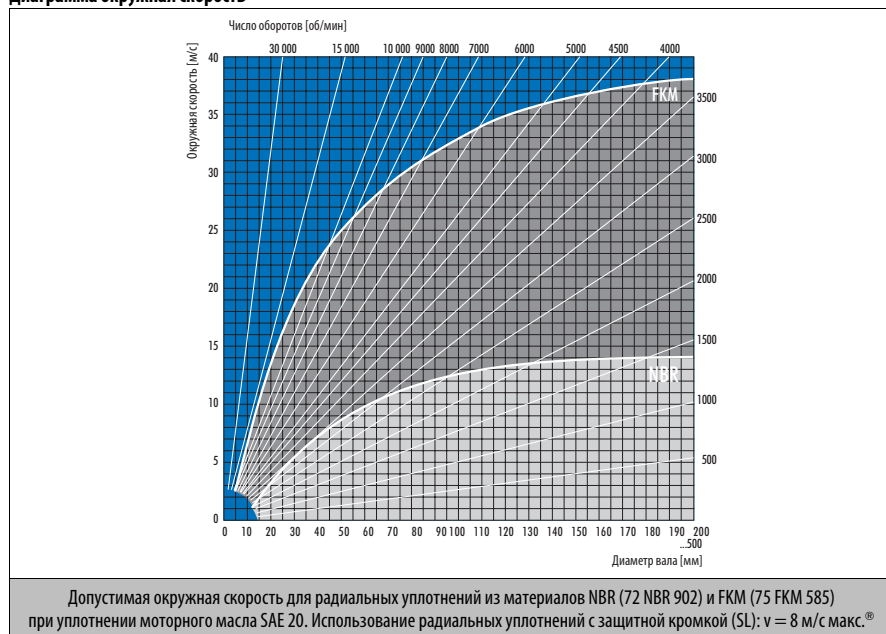
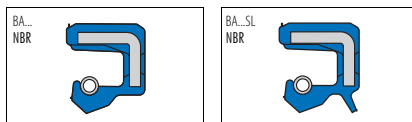


Диаграмма окружная скорость



Simmerring BA.../SL по DIN 3760 A/AS



1. Конструкции

Simmerring BAUX2, BAUSLX2, BAFUDX7, BAFUDSLX7, BA, BASL, BAU, BAUSL

Профили → Simmerring Стандартная программа на стр. 1.74

2. Особенности

- Внешняя оболочка: эластомер (гладкий, проточ. = X7)
- Подпружиненная рабочая кромка
- Дополнительная защитная кромка (BA...SL)
- Профиль рабочей кромки, кромка уплотнения обработана с торца
- Профиль рабочей кромки, готовая рабочая кромка (BAFUDX7/BAFUDSLX7)

i Указание: предпочтительная конструкция BAUX2, BAUSLX2.

3. Материал

Акрилонитрил-бутадиен-каучук

Обозначение: 72 NBR 902; → Simmerring® –
Технические основы со стр. 2.0

Цвет: голубой

Твердость: 72 по Шору А

Армирование: нелегированная сталь DIN 1624

Пружина: пружинная сталь DIN 17223

4. Область применения

Среды: минеральные масла, синтетические масла*, консистентные смазки

T: –40 °C до +100 °C,
кратковременно до +120 °C

v: → Диаграмма страница 1.3

p: до 0,05 МПа/0,5 бар

р: до 0,02 МПа/0,2 бар (BAFUDX7/
BAFUDSLX7)

Допустимые максимальные величины зависят от прочих производственных условий.

5. Преимущества

- Широкий спектр применения во всех областях промышленности
- Надежное уплотнение отверстия корпуса, также при сильной шероховатости, теплорасширении и разъемных корпусах
- Преимущества при герметизации от жидких и газообразных сред.
- Дополнительная защитная кромка против внешнего умеренного и среднего загрязнения и запыления (BA...SL).
⚠ Приводит к повышению температуры за счет теплоты трения

6. Установка

Вал:	Допуски:	ISO h 11
	Круглость:	IT 8
	Шероховатость:	$R_a = 0,2 - 0,8$ мкм
		$R_z = 1,0 - 5,0$ мкм
		$R_{max} = < 6,3$ мкм
	Твердость:	45 – 60 HRC
	Свойства:	нескрученное, преимущественно с отшлифованными проточками

Отверстие	Допуски:	ISO H8
корпуса:	Шероховатость:	$R_z = 10 - 25$ мкм

7. Монтаж

Условием безупречного функционирования уплотнения является тщательный монтаж в соответствии с DIN 3760.
→ Гл. 2,11. Обращение с уплотнениями Simmerring и монтаж, на стр. 2.45.

8. Размеры валов-Ø d₁

Simmerring BA...: от 4 мм до 600 мм

Simmerring BA...SL: от 8 мм до 300 мм

→ Simmerring Стандартная программа со стр. 1.74

* При синтетических маслах (полиалкиленгликоли/полиэфирэфолины, → Гл. 2.4,6 Синтетические смазки) необходимо учитывать, что макс. рабочая температура не должна превышать 80 °C.

9. Номенклатурный перечень Simmering BAUX2 / BAUSLX2

И Примечание: предпочтительная конструкция для новых разработок

Simmering BAUX2/BAUSLX2								
d ₁	d ₂	b	Конструкция	DIN 3761	Материал	Наружная поверхность	Давление (МПа)	Артикул №
12	25	5	BAUX2	A	72 NBR 902	гладкая	0,05	6582
12	28	5	BAUSLX2	AS	72 NBR 902	гладкая	0,05	526251
12	28	7	BAUX2	A	72 NBR 902	гладкая	0,05	49004096
15	30	7	BAUX2	A	72 NBR 902	гладкая	0,05	478442
15	40	7	BAUX2	A	72 NBR 902	гладкая	0,05	522178
16	32	7	BAUX2	A	72 NBR 902	гладкая	0,05	525282
17	28	7	BAUSLX2	AS	72 NBR 902	гладкая	0,05	49001668
17	30	7	BAUX2	A	72 NBR 902	гладкая	0,05	507567
17	35	7	BAUX2	A	72 NBR 902	гладкая	0,05	478759
17	35	7	BAUSLX2	AS	72 NBR 902	гладкая	0,05	524144
17	40	7	BAUX2	A	72 NBR 902	гладкая	0,05	478443
17	40	7	BAUSLX2	AS	72 NBR 902	гладкая	0,05	524509
18	47	10	BAUSLX2	AS	72 NBR 902	гладкая	0,05	520530
20	30	5	BAUX2	A	72 NBR 902	гладкая	0,05	524892
20	30	5	BAUSLX2	AS	72 NBR 902	гладкая	0,05	524143
20	30	7	BAUX2	A	72 NBR 902	гладкая	0,05	478758
20	30	7	BAUSLX2	AS	72 NBR 902	гладкая	0,05	524648
20	35	7	BAUX2	A	72 NBR 902	гладкая	0,05	478761
20	35	7	BAUSLX2	AS	72 NBR 902	гладкая	0,05	478764
20	40	7	BAUX2	A	72 NBR 902	гладкая	0,05	529398
20	42	7	BAUX2	A	72 NBR 902	гладкая	0,05	521667
20	42	7	BAUSLX2	AS	72 NBR 902	гладкая	0,05	49004094
20	47	7	BAUX2	A	72 NBR 902	гладкая	0,05	526946
20	52	8	BAUSLX2	AS	72 NBR 902	гладкая	0,05	526094
20	52	10	BAUX2	A	72 NBR 902	гладкая	0,05	478760
22	35	7	BAUX2	A	72 NBR 902	гладкая	0,05	49001670
22	35	7	BAUX2	A	72 NBR 902	гладкая	0,05	528251
22	40	7	BAUX2	A	72 NBR 902	гладкая	0,05	478757
22	40	7	BAUSLX2	AS	72 NBR 902	гладкая	0,05	478610
22	47	7	BAUX2	A	72 NBR 902	гладкая	0,05	524511
22	47	7	BAUSLX2	AS	72 NBR 902	гладкая	0,05	526318
22	62	10	BAUSLX2	AS	72 NBR 902	гладкая	0,05	520529
24	47	10	BAUX2	A	72 NBR 902	гладкая	0,05	533292
25	35	7	BAUX2	A	72 NBR 902	гладкая	0,05	49001662
25	35	7	BAUX2	A	72 NBR 902	гладкая	0,05	523095
25	35	7	BAUSLX2	AS	72 NBR 902	гладкая	0,05	478777
25	40	7	BAUX2	A	72 NBR 902	гладкая	0,05	529328
25	40	7	BAUSLX2	AS	72 NBR 902	гладкая	0,05	524142
25	42	6	BAUSLX2	AS	72 NBR 902	гладкая	0,05	522901
25	42	7	BAUX2	A	72 NBR 902	гладкая	0,05	478756
25	42	7	BAUSLX2	AS	72 NBR 902	гладкая	0,05	478776
25	47	7	BAUX2	A	72 NBR 902	гладкая	0,05	478755
25	47	7	BAUSLX2	AS	72 NBR 902	гладкая	0,05	478790
25	52	7	BAUSLX2	AS	72 NBR 902	гладкая	0,05	524698

Simmering BAUX2/BAUSLX2								
d ₁	d ₂	b	Конструкция	DIN 3761	Материал	Наружная поверхность	Давление (МПа)	Артикул №
28	47	7	BAUX2	A	72 NBR 902	гладкая	0,05	478466
30	40	7	BAUX2	A	72 NBR 902	гладкая	0,05	520216
30	40	7	BAUSLX2	AS	72 NBR 902	гладкая	0,05	529402
30	42	5,7	BAUX2	A	72 NBR 902	гладкая	0,05	478056
30	42	5,7	BAUSLX2	AS	72 NBR 902	гладкая	0,05	478769
30	42	7	BAUX2	A	72 NBR 902	гладкая	0,05	49001666
30	42	7	BAUX2	A	72 NBR 902	гладкая	0,05	524506
30	42	7	BAUSLX2	AS	72 NBR 902	гладкая	0,05	529400
30	42	8	BAUSLX2	AS	72 NBR 902	гладкая	0,05	49004319
30	47	6	BAUX2	A	72 NBR 902	гладкая	0,05	528822
30	47	7	BAUX2	A	72 NBR 902	гладкая	0,05	478441
30	47	7	BAUSLX2	AS	72 NBR 902	гладкая	0,05	49001669
30	47	7	BAUSLX2	AS	72 NBR 902	гладкая	0,05	524651
30	52	6	BAUSLX2	AS	72 NBR 902	гладкая	0,05	522129
30	52	7	BAUX2	A	72 NBR 902	гладкая	0,05	529401
30	52	7	BAUSLX2	AS	72 NBR 902	гладкая	0,05	524704
30	52	10	BAUSLX2	AS	72 NBR 902	гладкая	0,05	526319
30	55	7	BAUX2	A	72 NBR 902	гладкая	0,05	529837
30	55	7	BAUSLX2	AS	72 NBR 902	гладкая	0,05	478774
30	55	10	BAUX2	A	72 NBR 902	гладкая	0,05	531106
30	62	7	BAUX2	A	72 NBR 902	гладкая	0,05	524703
30	72	10	BAUSLX2	AS	72 NBR 902	гладкая	0,05	524141
32	52	7	BAUX2	A	72 NBR 902	гладкая	0,05	524454
32	80	12	BAUSLX2	AS	72 NBR 902	гладкая	0,05	520528
34	52	7	BAUX2	A	72 NBR 902	гладкая	0,05	521284
34	52	7	BAUSLX2	AS	72 NBR 902	гладкая	0,05	520466
35	47	4,5	BAUX2	A	72 NBR 902	гладкая	0,05	478767
35	47	4,5	BAUSLX2	AS	72 NBR 902	гладкая	0,05	478057
35	47	7	BAUX2	A	72 NBR 902	гладкая	0,05	478754
35	47	7	BAUSLX2	AS	72 NBR 902	гладкая	0,05	478775
35	52	7	BAUX2	A	72 NBR 902	гладкая	0,05	478467
35	52	7	BAUSLX2	AS	72 NBR 902	гладкая	0,05	526079
35	62	7	BAUX2	A	72 NBR 902	гладкая	0,05	524700
35	62	7	BAUSLX2	AS	72 NBR 902	гладкая	0,05	521678
35	62	8	BAUSLX2	AS	72 NBR 902	гладкая	0,05	477145
35	68	10	BAUSLX2	AS	72 NBR 902	гладкая	0,05	522766
35	80	12	BAUX2	A	72 NBR 902	гладкая	0,05	524507
36	54	7	BAUX2	A	72 NBR 902	гладкая	0,05	533282
36	68	10	BAUSLX2	AS	72 NBR 902	гладкая	0,05	475374
38	52	7	BAUSLX2	AS	72 NBR 902	гладкая	0,05	49002810
38	55	7	BAUX2	A	72 NBR 902	гладкая	0,05	49002526
40	50	7	BAUX2	A	72 NBR 902	гладкая	0,05	475178
40	52	7	BAUX2	A	72 NBR 902	гладкая	0,05	530339
40	52	7	BAUSLX2	AS	72 NBR 902	гладкая	0,05	525281
40	55	7	BAUX2	A	72 NBR 902	гладкая	0,05	478753
40	55	7	BAUSLX2	AS	72 NBR 902	гладкая	0,05	524462

Simmerring BAUX2/BAUSLX2								
d ₁	d ₂	b	Конструкция	DIN 3761	Материал	Наружная поверхность	Давление (МПа)	Артикул №
40	55	8	BAUSLX2	AS	72 NBR 902	гладкая	0,05	529404
40	62	7	BAUX2	A	72 NBR 902	гладкая	0,05	478752
40	62	7	BAUSLX2	AS	72 NBR 902	гладкая	0,05	478770
40	62	8	BAUSLX2	AS	72 NBR 902	гладкая	0,05	477523
40	62	10	BAUX2	A	72 NBR 902	гладкая	0,05	531174
40	68	6	BAUSLX2	AS	72 NBR 902	гладкая	0,05	529094
40	68	8	BAUX2	A	72 NBR 902	гладкая	0,05	49001672
40	68	8	BAUSLX2	AS	72 NBR 902	гладкая	0,05	475177
40	68	10	BAUX2	A	72 NBR 902	гладкая	0,05	524498
40	72	7	BAUSLX2	AS	72 NBR 902	гладкая	0,05	478772
40	72	10	BAUSLX2	AS	72 NBR 902	гладкая	0,05	477144
40	80	10	BAUSLX2	AS	72 NBR 902	гладкая	0,05	455619
40	85	10	BAUX2	A	72 NBR 902	гладкая	0,05	523393
40	85	10	BAUSLX2	AS	72 NBR 902	гладкая	0,05	523394
40	90	10	BAUSLX2	AS	72 NBR 902	гладкая	0,05	520957
42	55	8	BAUX2	A	72 NBR 902	гладкая	0,05	530818
42	62	8	BAUX2	A	72 NBR 902	гладкая	0,05	478766
42	72	8	BAUX2	A	72 NBR 902	гладкая	0,05	49001667
42	72	8	BAUX2	A	72 NBR 902	гладкая	0,05	524557
42	72	8	BAUSLX2	AS	72 NBR 902	гладкая	0,05	475175
45	55	7	BAUX2	A	72 NBR 902	гладкая	0,05	49022656
45	60	7	BAUSLX2	AS	72 NBR 902	гладкая	0,05	478771
45	60	8	BAUX2	A	72 NBR 902	гладкая	0,05	524652
45	62	8	BAUX2	A	72 NBR 902	гладкая	0,05	526947
45	62	8	BAUSLX2	AS	72 NBR 902	гладкая	0,05	529403
45	66	6	BAUSLX2	AS	72 NBR 902	гладкая	0,05	49019342
45	72	8	BAUX2	A	72 NBR 902	гладкая	0,05	531104
45	72	8	BAUSLX2	AS	72 NBR 902	гладкая	0,05	49006102
45	75	8	BAUSLX2	AS	72 NBR 902	гладкая	0,05	524804
45	75	10	BAUX2	A	72 NBR 902	гладкая	0,05	526932
45	80	10	BAUSLX2	AS	72 NBR 902	гладкая	0,05	526075
45	85	10	BAUSLX2	AS	72 NBR 902	гладкая	0,05	470429
47	65	10	BAUSLX2	AS	72 NBR 902	гладкая	0,05	478470
47	90	10	BAUSLX2	AS	72 NBR 902	гладкая	0,05	478472
48	62	8	BAUSLX2	AS	72 NBR 902	гладкая	0,05	49001665
48	68	10	BAUSLX2	AS	72 NBR 902	гладкая	0,05	529405
48	72	8	BAUSLX2	AS	72 NBR 902	гладкая	0,05	524140
50	65	10	BAUSLX2	AS	72 NBR 902	гладкая	0,05	455621
50	68	8	BAUSLX2	AS	72 NBR 902	гладкая	0,05	475179
50	72	8	BAUSLX2	AS	72 NBR 902	гладкая	0,05	529406
50	72	12	BAUSLX2	AS	72 NBR 902	гладкая	0,05	530502
50	80	8	BAUX2	A	72 NBR 902	гладкая	0,05	531107
50	80	8	BAUSLX2	AS	72 NBR 902	гладкая	0,05	522368
50	80	10	BAUSLX2	AS	72 NBR 902	гладкая	0,05	455623
50	85	10	BAUSLX2	AS	72 NBR 902	гладкая	0,05	521126
50	90	10	BAUX2	A	72 NBR 902	гладкая	0,05	531103

Simmerring BAUX2/BAUSLX2								
d ₁	d ₂	b	Конструкция	DIN 3761	Материал	Наружная поверхность	Давление (МПа)	Артикул №
50	90	10	BAUSLX2	AS	72 NBR 902	гладкая	0,05	455625
52	72	10	BAUSLX2	AS	72 NBR 902	гладкая	0,05	470379
52	100	10	BAUSLX2	AS	72 NBR 902	гладкая	0,05	470342
55	68	8	BAUSLX2	AS	72 NBR 902	гладкая	0,05	525828
55	70	7	BAUX2	A	72 NBR 902	гладкая	0,05	520469
55	70	7	BAUSLX2	AS	72 NBR 902	гладкая	0,05	521375
55	70	8	BAUX2	A	72 NBR 902	гладкая	0,05	528747
55	72	8	BAUSLX2	AS	72 NBR 902	гладкая	0,05	476679
55	72	10	BAUSLX2	AS	72 NBR 902	гладкая	0,05	462742
55	75	8	BAUSLX2	AS	72 NBR 902	гладкая	0,05	475176
55	80	8	BAUX2	A	72 NBR 902	гладкая	0,05	524646
55	80	8	BAUSLX2	AS	72 NBR 902	гладкая	0,05	524199
55	80	10	BAUSLX2	AS	72 NBR 902	гладкая	0,05	524501
55	90	8	BAUX2	A	72 NBR 902	гладкая	0,05	49009274
55	90	10	BAUX2	A	72 NBR 902	гладкая	0,05	521240
55	90	10	BAUSLX2	AS	72 NBR 902	гладкая	0,05	455630
55	100	10	BAUSLX2	AS	72 NBR 902	гладкая	0,05	470437
60	75	8	BAUSLX2	AS	72 NBR 902	гладкая	0,05	524219
60	80	10	BAUSLX2	AS	72 NBR 902	гладкая	0,05	529407
60	90	8	BAUSLX2	AS	72 NBR 902	гладкая	0,05	524647
60	90	9	BAUSLX2	AS	72 NBR 902	гладкая	0,05	522366
60	95	10	BAUX2	A	72 NBR 902	гладкая	0,05	525827
60	110	10	BAUX2	A	72 NBR 902	гладкая	0,05	530010
60	110	10	BAUSLX2	AS	72 NBR 902	гладкая	0,05	479624
60	110	12	BAUSLX2	AS	72 NBR 902	гладкая	0,05	455632
62	90	12	BAUSLX2	AS	72 NBR 902	гладкая	0,05	470364
62	120	12	BAUSLX2	AS	72 NBR 902	гладкая	0,05	470345
65	85	12	BAUSLX2	AS	72 NBR 902	гладкая	0,05	470431
65	90	8	BAUSLX2	AS	72 NBR 902	гладкая	0,05	49017459
65	90	8	BAUSLX2	AS	72 NBR 902	гладкая	0,05	49017460
65	90	10	BAUX2	A	72 NBR 902	гладкая	0,05	527119
65	90	10	BAUSLX2	AS	72 NBR 902	гладкая	0,05	524504
65	100	10	BAUSLX2	AS	72 NBR 902	гладкая	0,05	49001671
65	100	10	BAUSLX2	AS	72 NBR 902	гладкая	0,05	528831
65	100	12	BAUSLX2	AS	72 NBR 902	гладкая	0,05	470433
65	110	10	BAUSLX2	AS	72 NBR 902	гладкая	0,05	522256
65	120	12	BAUSLX2	AS	72 NBR 902	гладкая	0,05	455634
65	140	12	BAUX2	A	72 NBR 902	гладкая	0,05	475367
65	140	12	BAUSLX2	AS	72 NBR 902	гладкая	0,05	455636
70	85	8	BAUSLX2	AS	72 NBR 902	гладкая	0,05	524145
70	90	10	BAUSLX2	AS	72 NBR 902	гладкая	0,05	524198
70	90	12	BAUX2	A	72 NBR 902	гладкая	0,05	520465
70	90	12	BAUSLX2	AS	72 NBR 902	гладкая	0,05	455638
70	100	10	BAUSLX2	AS	72 NBR 902	гладкая	0,05	522359
70	110	12	BAUSLX2	AS	72 NBR 902	гладкая	0,05	455641
70	130	10	BAUX2	A	72 NBR 902	гладкая	0,05	479458

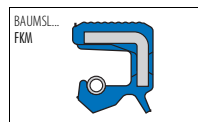
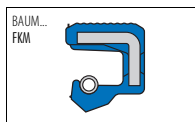
Simmerring BAUX2/BAUSLX2								
d ₁	d ₂	b	Конструкция	DIN 3761	Материал	Наружная поверхность	Давление (МПа)	Артикул №
70	130	10	BAUSLX2	AS	72 NBR 902	гладкая	0,05	479457
70	130	12	BAUSLX2	AS	72 NBR 902	гладкая	0,05	477908
72	95	12	BAUSLX2	AS	72 NBR 902	гладкая	0,05	470366
72	130	12	BAUSLX2	AS	72 NBR 902	гладкая	0,05	523524
72	140	12	BAUSLX2	AS	72 NBR 902	гладкая	0,05	470349
75	95	12	BAUSLX2	AS	72 NBR 902	гладкая	0,05	524699
75	100	10	BAUX2	A	72 NBR 902	гладкая	0,05	525285
75	100	10	BAUSLX2	AS	72 NBR 902	гладкая	0,05	524653
75	115	12	BAUSLX2	AS	72 NBR 902	гладкая	0,05	475360
75	130	10	BAUSLX2	AS	72 NBR 902	гладкая	0,05	477279
75	130	12	BAUSLX2	AS	72 NBR 902	гладкая	0,05	455643
80	100	10	BAUSLX2	AS	72 NBR 902	гладкая	0,05	524139
80	100	12	BAUSLX2	AS	72 NBR 902	гладкая	0,05	470439
80	110	8	BAUX2	A	72 NBR 902	гладкая	0,05	524780
80	110	10	BAUSLX2	AS	72 NBR 902	гладкая	0,05	524503
80	125	12	BAUSLX2	AS	72 NBR 902	гладкая	0,05	470441
80	150	15	BAUSLX2	AS	72 NBR 902	гладкая	0,05	520449
80	170	13	BAUSLX2	AS	72 NBR 902	гладкая	0,05	434902
82	105	10	BAUSLX2	AS	72 NBR 902	гладкая	0,05	529148
82	120	13	BAUSLX2	AS	72 NBR 902	гладкая	0,05	470376
82	160	13	BAUSLX2	AS	72 NBR 902	гладкая	0,05	470381
85	110	12	BAUX2	A	72 NBR 902	гладкая	0,05	526074
85	110	12	BAUSLX2	AS	72 NBR 902	гладкая	0,05	455645
85	125	10	BAUSLX2	AS	72 NBR 902	гладкая	0,05	522358
85	140	12	BAUSLX2	AS	72 NBR 902	гладкая	0,05	455648
85	150	12	BAUSLX2	AS	72 NBR 902	гладкая	0,05	477583
88	160	13	BAUSLX2	AS	72 NBR 902	гладкая	0,05	475363
90	110	13	BAUSLX2	AS	72 NBR 902	гладкая	0,05	49011512
90	140	13	BAUSLX2	AS	72 NBR 902	гладкая	0,05	522420
95	115	13	BAUSLX2	AS	72 NBR 902	гладкая	0,05	524194
95	125	13	BAUSLX2	AS	72 NBR 902	гладкая	0,05	455650
95	145	13	BAUSLX2	AS	72 NBR 902	гладкая	0,05	470443
100	120	10	BAUX2	A	72 NBR 902	гладкая	0,05	9323
100	130	12	BAUSLX2	AS	72 NBR 902	гладкая	0,05	526078
100	130	13	BAUSLX2	AS	72 NBR 902	гладкая	0,05	478549
100	145	12	BAUSLX2	AS	72 NBR 902	гладкая	0,05	522357
100	190	15	BAUSLX2	AS	72 NBR 902	гладкая	0,05	520451
105	130	8	BAUSLX2	AS	72 NBR 902	гладкая	0,05	524146
105	140	12	BAUSLX2	AS	72 NBR 902	гладкая	0,05	524505
105	160	12	BAUSLX2	AS	72 NBR 902	гладкая	0,05	475362
105	190	12	BAUSLX2	AS	72 NBR 902	гладкая	0,05	522306
108	140	15	BAUSLX2	AS	72 NBR 902	гладкая	0,05	470435
108	170	15	BAUSLX2	AS	72 NBR 902	гладкая	0,05	470383
110	170	15	BAUSLX2	AS	72 NBR 902	гладкая	0,05	520450
110	215	15	BAUSLX2	AS	72 NBR 902	гладкая	0,05	520453
115	170	12	BAUSLX2	AS	72 NBR 902	гладкая	0,05	522356

Simmerring BAUX2/BAUSLX2								
d ₁	d ₂	b	Конструкция	DIN 3761	Материал	Наружная поверхность	Давление (МПа)	Артикул №
115	215	12	BAUSLX2	AS	72 NBR 902	гладкая	0,05	522309
118	150	12	BAUX2	A	72 NBR 902	гладкая	0,05	462756
118	150	12	BAUSLX2	AS	72 NBR 902	гладкая	0,05	457498
120	140	13	BAUSLX2	AS	72 NBR 902	гладкая	0,05	524147
120	150	12	BAUSLX2	AS	72 NBR 902	гладкая	0,05	526963
120	150	15	BAUSLX2	AS	72 NBR 902	гладкая	0,05	470447
120	180	15	BAUSLX2	AS	72 NBR 902	гладкая	0,05	470451
122	200	15	BAUSLX2	AS	72 NBR 902	гладкая	0,05	475364
125	160	15	BAUSLX2	AS	72 NBR 902	гладкая	0,05	470445
125	180	12	BAUSLX2	AS	72 NBR 902	гладкая	0,05	522355
125	200	15	BAUSLX2	AS	72 NBR 902	гладкая	0,05	470425
130	170	15	BAUSLX2	AS	72 NBR 902	гладкая	0,05	524696
130	200	15	BAUSLX2	AS	72 NBR 902	гладкая	0,05	475361
130	215	15	BAUSLX2	AS	72 NBR 902	гладкая	0,05	520454
135	215	12	BAUSLX2	AS	72 NBR 902	гладкая	0,05	522312
140	170	15	BAUX2	A	72 NBR 902	гладкая	0,05	478568
145	190	17	BAUSLX2	AS	72 NBR 902	гладкая	0,05	470449
145	230	17	BAUSLX2	AS	72 NBR 902	гладкая	0,05	470427
150	225	15	BAUSLX2	AS	72 NBR 902	гладкая	0,05	475365
155	180	15	BAUX2	A	72 NBR 902	гладкая	0,05	478570
155	180	15	BAUSLX2	AS	72 NBR 902	гладкая	0,05	478569
155	190	13	BAUX2	A	72 NBR 902	гладкая	0,05	478580
155	190	13	BAUSLX2	AS	72 NBR 902	гладкая	0,05	478579
155	225	12	BAUSLX2	AS	72 NBR 902	гладкая	0,05	522354
160	240	14	BAUSLX2	AS	72 NBR 902	гладкая	0,05	475366
162	190	12	BAUX2	A	72 NBR 902	гладкая	0,05	478563
162	190	12	BAUSLX2	AS	72 NBR 902	гладкая	0,05	478561
190	225	16	BAUX2	A	72 NBR 902	гладкая	0,05	478704
190	225	16	BAUSLX2	AS	72 NBR 902	гладкая	0,05	478703
215	240	12	BAUX2	A	72 NBR 902	гладкая	0,05	9577
240	270	15	BAUX2	A	72 NBR 902	гладкая	0,05	414150
240	270	15	BAUSLX2	AS	72 NBR 902	гладкая	0,05	478705
250	280	15	BAUSLX2	AS	72 NBR 902	гладкая	0,05	478708

10. Пример заказа

Конструкция	d ₁	d ₂	b	Материал	Артикул №
Simmerring BAUSLX2	250	280	15	72 NBR 902	478708

Simmerring BAUM.../SL по DIN 3760 A/AS



1. Конструкции

Simmerring BAUMX7, BAUMSLX7, BAUM, BAUMSL

Профили → Simmerring Стандартная программа на стр. 1.74

2. Особенности

- Внешняя оболочка: эластомер (гладкий, проточ. = X7)
- Подпружиненная рабочая кромка
- Дополнительная защитная кромка (BAUMSL, BAUMSLX7)
- Современный профиль рабочей кромки

3. Материал

Фторкаучук

Обозначение: 75 FKM 585; → Simmerring® –

Технические основы со стр. 2.0

Цвет: темно-коричневый

Твердость: 75 по Шору А

Армирование: нелегированная сталь DIN 1624

Пружина: пружинная сталь DIN 17223

4. Область применения

Среды: минеральные масла, синтетические масла, ароматические и хлорированные углеводороды, топливо, мазуты

T: –25 °C до +160 °C

v: → Диаграмма страница 1.3

p: до 0,05 МПа/0,5 бар

Допустимые максимальные величины зависят от прочих производственных условий.

5. Преимущества

- Широкий спектр применения во всех областях промышленности
- Повышенная термическая стабильность и химическая устойчивость
- Надежное уплотнение отверстия корпуса, также при сильной шероховатости, теплорасширении и разъемных корпусах
- Преимущества при уплотнении жидких и газообразных сред.

- Дополнительная защитная кромка против внешнего умеренного и среднего загрязнения и запыления (BAUMSLX7).

⚠ Приводит к повышению температуры за счет теплоты трения.

6. Установка

Вал:	Допуски:	ISO h 11
	Круглость:	IT 8
	Шероховатость:	$R_a = 0,2 - 0,8$ мкм $R_z = 1,0 - 5,0$ мкм $R_{max} = < 6,3$ мкм
Отверстие корпуса:	Твердость:	45 – 60 HRC
	Свойства:	без поверхностной микроструктуры, с проточками
Отверстие корпуса:	Допуски:	ISO H8
	Шероховатость:	$R_z = 10 - 25$ мкм

7. Монтаж

Условием безупречного функционирования уплотнения является тщательный монтаж в соответствии с DIN 3760.

→ Гл. 2, 11. Обращение с уплотнениями Simmerring и монтаж, на стр. 2.45.

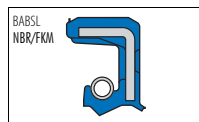
8. Размеры валов-Ø d₁

Simmerring BAUM...: от 6 мм до 220 мм

Simmerring BAUMSL...: от 8 мм до 220 мм

→ Simmerring Стандартная программа со стр. 1.74

Simmerring BABSL (Classical Pressure Seal) по DIN 3760 AS



1. Особенности

- Внешняя оболочка: эластомер
- Короткая, гибкая, подпружиненная рабочая кромка уплотнения
- Дополнительная защитная кромка

2. Материал

Акрилонитрил-бутадиен-каучук

Обозначение: 72 NBR 902; → Simmerring® –
Технические основы со стр. 2.0
Цвет: голубой

Цвет:
или
Фторкаучук

Обозначение: 75 FKM 595; → Simmerring® –
Технические основы со стр. 2.0

Цвет: красно-коричневый
Твердость: 75 по Шору А
Армирование: нелегированная сталь DIN 1624
Пружина: пружинная сталь DIN 17223

3. Область применения

Среды: минеральные и синтетические масла*
Т: –40 °С до +100 °С (72 NBR 902)
–25 °С до +160 °С (75 FKM 595)
v: → Диаграмма страница 1.3
р: → Диаграмма страница 2.29
Допустимые максимальные величины зависят от прочих производственных условий.

4. Преимущества

- Применение в агрегатах с внутренним давлением
- Надежное уплотнение отверстия корпуса, также при сильной шероховатости, теплорасширении и разъемных корпусах
- Преимущества при уплотнении жидких и газообразных сред.
- Повышенная термическая стабильность и химическая устойчивость при применении 75 FKM 595.

- Дополнительная защитная кромка против внешнего умеренного и среднего загрязнения и запыления.
⚠ Проводит к повышению температуры за счет теплоты трения.

5. Установка

Вал:	Допуски:	ISO h 11
	Круглость:	IT 8
	Шероховатость:	$R_a = 0,2 - 0,8 \text{ мкм}$ $R_z = 1,0 - 5,0 \text{ мкм}$ $R_{\text{max}} = < 6,3 \text{ мкм}$
Отверстие корпуса:	Твердость:	45 – 60 HRC
	Свойства:	без поверхностной микроструктуры, с проточками
Отверстие корпуса:	Допуски:	ISO H8
	Шероховатость:	$R_z = 10 - 25 \text{ мкм}$

6. Монтаж

Условием безупречного функционирования уплотнения является тщательный монтаж в соответствии с DIN 3760. → Гл. 2, 11. Обращение с уплотнениями Simmerring и монтаж, на стр. 2.45.

7. Размеры валов- $\varnothing d_1$

BABSL (NBR): от 8 мм до 340 мм
BABSL (FKM): от 8 мм до 170 мм
→ Simmerring Стандартная программа со стр. 1.74

* При синтетических маслах (полиялкиленгликоли/полиэфирэфлоены, → Гл. 2.4.6 Синтетические смазки) необходимо учитывать, что макс. рабочая температура не должна превышать 80 °С (только при применении NBR).

8. Номенклатурный перечень Simmering BABSL NBR/FKM

Simmering BABSL NBR/FKM								
d ₁	d ₂	b	Конструкция	DIN 3761	Материал	Наружная поверхность	Давление (МПа)	Артикул №
8	22	6	BABSL	AS	72 NBR 902	гладкая	→ Диаграмма	462581
8	22	6	BABSL	AS	75 FKM 595	гладкая	→ Диаграмма	354256
9	20	6	BABSL	AS	72 NBR 902	гладкая	→ Диаграмма	80489
10	22	6	BABSL	AS	72 NBR 902	гладкая	→ Диаграмма	2891
10	22	6	BABSL	AS	75 FKM 595	гладкая	→ Диаграмма	418583
11	22	7	BABSL	AS	72 NBR 902	гладкая	→ Диаграмма	12011513
12	22	6	BABSL	AS	72 NBR 902	гладкая	→ Диаграмма	531222
12	22	6	BABSL	AS	75 FKM 595	гладкая	→ Диаграмма	418598
12	24	6	BABSL	AS	72 NBR 902	гладкая	→ Диаграмма	2927
12	24	6	BABSL	AS	75 FKM 595	гладкая	→ Диаграмма	325246
12	24	7	BABSL	AS	72 NBR 902	гладкая	→ Диаграмма	12011515
12	32	7	BABSL	AS	72 NBR 902	гладкая	→ Диаграмма	62027
14	24	7	BABSL	AS	72 NBR 902	гладкая	→ Диаграмма	12011516
15	25	6	BABSL	AS	72 NBR 902	гладкая	→ Диаграмма	326153
15	25	6	BABSL	AS	75 FKM 595	гладкая	→ Диаграмма	433218
15	30	7	BABSL	AS	72 NBR 902	гладкая	→ Диаграмма	141150
15	30	7	BABSL	AS	75 FKM 595	гладкая	→ Диаграмма	523036
15	32	7	BABSL	AS	72 NBR 902	гладкая	→ Диаграмма	322185
15	35	6	BABSL	AS	72 NBR 902	гладкая	→ Диаграмма	2953
15	35	6	BABSL	AS	75 FKM 595	гладкая	→ Диаграмма	346627
16	26	7	BABSL	AS	72 NBR 902	гладкая	→ Диаграмма	462890
16	40	10	BABSL	AS	75 FKM 595	гладкая	→ Диаграмма	423803
17	30	6	BABSL	AS	72 NBR 902	гладкая	→ Диаграмма	12015495
17	30	6	BABSL	AS	75 FKM 595	гладкая	→ Диаграмма	12013032
17	35	7	BABSL	AS	72 NBR 902	гладкая	→ Диаграмма	12011728
18	30	6	BABSL	AS	72 NBR 902	гладкая	→ Диаграмма	478785
18	30	6	BABSL	AS	75 FKM 595	гладкая	→ Диаграмма	116021
18	30	7	BABSL	AS	72 NBR 902	гладкая	→ Диаграмма	12011517
18	32	6	BABSL	AS	72 NBR 902	гладкая	→ Диаграмма	12001667
18	35	6	BABSL	AS	72 NBR 902	гладкая	→ Диаграмма	2957
18	35	6	BABSL	AS	75 FKM 595	гладкая	→ Диаграмма	418533
18	35	6	BABSL	AS	75 FKM 595	гладкая	→ Диаграмма	49009018
19	35	6	BABSL	AS	75 FKM 595	гладкая	→ Диаграмма	466758
19,05	31,75	6,35	BABSL	AS	72 NBR 902	гладкая	→ Диаграмма	311089
20	30	7	BABSL	AS	72 NBR 902	гладкая	→ Диаграмма	12001669
20	32	6	BABSL	AS	75 FKM 595	гладкая	→ Диаграмма	520073
20	32	7	BABSL	AS	72 NBR 902	гладкая	→ Диаграмма	392566
20	32	7	BABSL	AS	72 NBR 902	гладкая	→ Диаграмма	49017151
20	35	6	BABSL	AS	72 NBR 902	гладкая	→ Диаграмма	2959
20	35	6	BABSL	AS	75 FKM 595	гладкая	→ Диаграмма	360092
20	40	7	BABSL	AS	72 NBR 902	гладкая	→ Диаграмма	49001289
20	40	7	BABSL	AS	75 FKM 595	гладкая	→ Диаграмма	432903
22	32	6	BABSL	AS	72 NBR 902	гладкая	→ Диаграмма	2966
22	32	6	BABSL	AS	75 FKM 595	гладкая	→ Диаграмма	418603
22	35	6	BABSL	AS	72 NBR 902	гладкая	→ Диаграмма	2968

Simmerring BABS L NBR/FKM								
d ₁	d ₂	b	Конструкция	DIN 3761	Материал	Наружная поверхность	Давление (МПа)	Артикул №
22	35	6	BABS L	AS	75 FKM 595	гладкая	→ Диаграмма	348896
24	40	7	BABS L	AS	72 NBR 902	гладкая	→ Диаграмма	432530
25	35	6	BABS L	AS	72 NBR 902	гладкая	→ Диаграмма	2990
25	35	6	BABS L	AS	75 FKM 595	гладкая	→ Диаграмма	342369
25	36	6	BABS L	AS	72 NBR 902	гладкая	→ Диаграмма	527283
25	37	6	BABS L	AS	72 NBR 902	гладкая	→ Диаграмма	49009338
25	37	6	BABS L	AS	72 NBR 902	гладкая	→ Диаграмма	502
25	37	6	BABS L	AS	75 FKM 595	гладкая	→ Диаграмма	520074
25	40	7	BABS L	AS	72 NBR 902	гладкая	→ Диаграмма	307424
25	40	7	BABS L	AS	75 FKM 595	гладкая	→ Диаграмма	366923
25	42	6	BABS L	AS	72 NBR 902	гладкая	→ Диаграмма	12001675
25	42	6	BABS L	AS	75 FKM 595	гладкая	→ Диаграмма	523934
25	47	6	BABS L	AS	72 NBR 902	гладкая	→ Диаграмма	2991
25	47	6	BABS L	AS	75 FKM 595	гладкая	→ Диаграмма	418622
26	40	6	BABS L	AS	75 FKM 595	гладкая	→ Диаграмма	426478
28	40	6	BABS L	AS	72 NBR 902	гладкая	→ Диаграмма	338223
28	40	6	BABS L	AS	75 FKM 595	гладкая	→ Диаграмма	339414
28	40	7	BABS L	AS	72 NBR 902	гладкая	→ Диаграмма	523549
28	40	8	BABS L	AS	72 NBR 902	гладкая	→ Диаграмма	432619
28	40	8	BABS L	AS	75 FKM 595	гладкая	→ Диаграмма	404676
28	40	9	BABS L	AS	72 NBR 902	гладкая	→ Диаграмма	68078
30	42	6	BABS L	AS	72 NBR 902	гладкая	→ Диаграмма	3003
30	42	6	BABS L	AS	75 FKM 595	гладкая	→ Диаграмма	418629
30	42	7	BABS L	AS	72 NBR 902	гладкая	→ Диаграмма	12001682
30	50	7	BABS L	AS	72 NBR 902	гладкая	→ Диаграмма	49019367
30	52	7	BABS L	AS	72 NBR 902	гладкая	→ Диаграмма	396855
31,75	44,45	6,35	BABS L	AS	72 NBR 902	гладкая	→ Диаграмма	81721
32	44	8	BABS L	AS	72 NBR 902	гладкая	→ Диаграмма	69442
32	47	6	BABS L	AS	72 NBR 902	гладкая	→ Диаграмма	910
32	47	6	BABS L	AS	75 FKM 595	гладкая	→ Диаграмма	418674
32	52	6	BABS L	AS	72 NBR 902	гладкая	→ Диаграмма	345348
35	47	6	BABS L	AS	72 NBR 902	гладкая	→ Диаграмма	12001688
35	47	6	BABS L	AS	75 FKM 595	гладкая	→ Диаграмма	418676
35	50	7	BABS L	AS	72 NBR 902	гладкая	→ Диаграмма	12011521
35	52	6	BABS L	AS	72 NBR 902	гладкая	→ Диаграмма	3004
35	52	6	BABS L	AS	75 FKM 595	гладкая	→ Диаграмма	418688
38	50	6	BABS L	AS	72 NBR 902	гладкая	→ Диаграмма	523552
38,1	57,15	7,93	BABS L	AS	72 NBR 902	гладкая	→ Диаграмма	64843
40	52	7	BABS L	AS	72 NBR 902	гладкая	→ Диаграмма	328911
40	55	6	BABS L	AS	72 NBR 902	гладкая	→ Диаграмма	383444
40	55	6	BABS L	AS	75 FKM 595	гладкая	→ Диаграмма	479064
40	56	6	BABS L	AS	72 NBR 902	гладкая	→ Диаграмма	12001693
40	58	8	BABS L	AS	72 NBR 902	гладкая	→ Диаграмма	411826
40	62	6	BABS L	AS	72 NBR 902	гладкая	→ Диаграмма	3018
40	62	6	BABS L	AS	75 FKM 595	гладкая	→ Диаграмма	528295
42	62	7	BABS L	AS	72 NBR 902	гладкая	→ Диаграмма	383616

Simmerring BABSL NBR/FKM								
d ₁	d ₂	b	Конструкция	DIN 3761	Материал	Наружная поверхность	Давление (МПа)	Артикул №
42	62	7	BABSL	AS	75 FKM 595	гладкая	→ Диаграмма	348515
45	58	7	BABSL	AS	72 NBR 902	гладкая	→ Диаграмма	366368
45	62	7	BABSL	AS	72 NBR 902	гладкая	→ Диаграмма	348882
45	62	7	BABSL	AS	75 FKM 595	гладкая	→ Диаграмма	418708
45	65	7	BABSL	AS	72 NBR 902	гладкая	→ Диаграмма	526240
45	65	7	BABSL	AS	75 FKM 595	гладкая	→ Диаграмма	125117
45	65	8	BABSL	AS	72 NBR 902	гладкая	→ Диаграмма	12011524
47	62	7	BABSL	AS	72 NBR 902	гладкая	→ Диаграмма	379252
50	65	7	BABSL	AS	72 NBR 902	гладкая	→ Диаграмма	129816
50	65	7	BABSL	AS	72 NBR 902	гладкая	→ Диаграмма	49009273
50	65	7	BABSL	AS	75 FKM 595	гладкая	→ Диаграмма	340127
50	65	8	BABSL	AS	72 NBR 902	гладкая	→ Диаграмма	12001704
50	68	7	BABSL	AS	72 NBR 902	гладкая	→ Диаграмма	327026
50	68	7	BABSL	AS	75 FKM 595	гладкая	→ Диаграмма	360204
50	68	8	BABSL	AS	72 NBR 902	гладкая	→ Диаграмма	12011526
50	70	10	BABSL	AS	72 NBR 902	гладкая	→ Диаграмма	142395
50	72	7	BABSL	AS	72 NBR 902	гладкая	→ Диаграмма	3036
50	72	7	BABSL	AS	75 FKM 595	гладкая	→ Диаграмма	418718
52	68	10	BABSL	AS	72 NBR 902	гладкая	→ Диаграмма	341297
52	68	10	BABSL	AS	75 FKM 595	гладкая	→ Диаграмма	318415
52	68	10	BABSL	AS	75 FKM 595	гладкая	→ Диаграмма	49021367
55	70	7	BABSL	AS	72 NBR 902	гладкая	→ Диаграмма	457349
55	70	8	BABSL	AS	72 NBR 902	гладкая	→ Диаграмма	12001706
55	72	7	BABSL	AS	72 NBR 902	гладкая	→ Диаграмма	13984
55	72	7	BABSL	AS	75 FKM 595	гладкая	→ Диаграмма	418723
55	72	7	BABSL	AS	75 FKM 595	гладкая	→ Диаграмма	49008285
55	72	8	BABSL	AS	72 NBR 902	гладкая	→ Диаграмма	12011530
55	75	7	BABSL	AS	72 NBR 902	гладкая	→ Диаграмма	423894
55	75	7	BABSL	AS	75 FKM 595	гладкая	→ Диаграмма	418724
60	72	7	BABSL	AS	72 NBR 902	гладкая	→ Диаграмма	49001732
60	75	8	BABSL	AS	72 NBR 902	гладкая	→ Диаграмма	12001708
60	75	10	BABSL	AS	75 FKM 595	гладкая	→ Диаграмма	430573
60	80	7	BABSL	AS	72 NBR 902	гладкая	→ Диаграмма	335195
60	80	7	BABSL	AS	75 FKM 595	гладкая	→ Диаграмма	418727
60	80	7	BABSL	AS	75 FKM 595	гладкая	→ Диаграмма	529503
60	85	8	BABSL	AS	72 NBR 902	гладкая	→ Диаграмма	146437
62	85	7	BABSL	AS	72 NBR 902	гладкая	→ Диаграмма	106214
62	85	7	BABSL	AS	75 FKM 595	гладкая	→ Диаграмма	363452
65	80	7	BABSL	AS	72 NBR 902	гладкая	→ Диаграмма	12001711
65	90	7	BABSL	AS	72 NBR 902	гладкая	→ Диаграмма	146271
65	90	7	BABSL	AS	75 FKM 595	гладкая	→ Диаграмма	418822
68	90	10	BABSL	AS	72 NBR 902	гладкая	→ Диаграмма	12011532
70	90	7	BABSL	AS	72 NBR 902	гладкая	→ Диаграмма	3059
70	90	7	BABSL	AS	75 FKM 595	гладкая	→ Диаграмма	49008932
75	90	10	BABSL	AS	72 NBR 902	гладкая	→ Диаграмма	12001716
75	95	7	BABSL	AS	72 NBR 902	гладкая	→ Диаграмма	122853

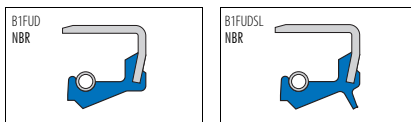
Simmering BABS L NBR/FKM								
d ₁	d ₂	b	Конструкция	DIN 3761	Материал	Наружная поверхность	Давление (МПа)	Артикул №
75	95	7	BABSL	AS	75 FKM 595	гладкая	→ Диаграмма	354069
75	95	10	BABSL	AS	75 FKM 595	гладкая	→ Диаграмма	372629
75	100	11	BABSL	AS	72 NBR 902	гладкая	→ Диаграмма	477396
75	100	11	BABSL	AS	75 FKM 595	гладкая	→ Диаграмма	523594
80	100	7	BABSL	AS	72 NBR 902	гладкая	→ Диаграмма	49001653
80	100	7	BABSL	AS	75 FKM 595	гладкая	→ Диаграмма	390171
80	105	7,5	BABSL	AS	75 FKM 595	гладкая	→ Диаграмма	418858
85	105	7,5	BABSL	AS	72 NBR 902	гладкая	→ Диаграмма	63228
85	110	8	BABSL	AS	72 NBR 902	гладкая	→ Диаграмма	523616
85	110	8	BABSL	AS	75 FKM 595	гладкая	→ Диаграмма	529504
85	120	8	BABSL	AS	72 NBR 902	гладкая	→ Диаграмма	143355
85	120	8	BABSL	AS	75 FKM 595	гладкая	→ Диаграмма	418860
90	110	7,5	BABSL	AS	72 NBR 902	гладкая	→ Диаграмма	307006
90	110	7,5	BABSL	AS	75 FKM 595	гладкая	→ Диаграмма	360218
90	110	12	BABSL	AS	72 NBR 902	гладкая	→ Диаграмма	12011534
90	115	10	BABSL	AS	75 FKM 595	гладкая	→ Диаграмма	418863
90	120	10	BABSL	AS	72 NBR 902	гладкая	→ Диаграмма	455768
95	120	12	BABSL	AS	72 NBR 902	гладкая	→ Диаграмма	2315
95	120	12	BABSL	AS	75 FKM 595	гладкая	→ Диаграмма	378129
100	120	7,5	BABSL	AS	72 NBR 902	гладкая	→ Диаграмма	63432
100	120	7,5	BABSL	AS	75 FKM 595	гладкая	→ Диаграмма	315389
100	125	13	BABSL	AS	72 NBR 902	гладкая	→ Диаграмма	420803
105	130	7,5	BABSL	AS	72 NBR 902	гладкая	→ Диаграмма	27134
105	130	7,5	BABSL	AS	75 FKM 595	гладкая	→ Диаграмма	377412
110	125	7	BABSL	AS	75 FKM 595	гладкая	→ Диаграмма	473522
110	130	12	BABSL	AS	72 NBR 902	гладкая	→ Диаграмма	12011535
110	130	12	BABSL	AS	75 FKM 595	гладкая	→ Диаграмма	529507
110	140	13	BABSL	AS	72 NBR 902	гладкая	→ Диаграмма	420804
110	150	8	BABSL	AS	72 NBR 902	гладкая	→ Диаграмма	929
120	140	7,5	BABSL	AS	72 NBR 902	гладкая	→ Диаграмма	85746
120	140	7,5	BABSL	AS	75 FKM 595	гладкая	→ Диаграмма	360177
120	140	10	BABSL	AS	72 NBR 902	гладкая	→ Диаграмма	82439
120	150	10	BABSL	AS	72 NBR 902	гладкая	→ Диаграмма	427822
120	150	10	BABSL	AS	75 FKM 595	гладкая	→ Диаграмма	324576
120	150	12	BABSL	AS	72 NBR 902	гладкая	→ Диаграмма	12011536
130	150	7,5	BABSL	AS	72 NBR 902	гладкая	→ Диаграмма	369321
130	160	7,5	BABSL	AS	75 FKM 595	гладкая	→ Диаграмма	529820
130	160	12	BABSL	AS	72 NBR 902	гладкая	→ Диаграмма	12011537
130	160	12	BABSL	AS	75 FKM 595	гладкая	→ Диаграмма	529506
140	160	10	BABSL	AS	72 NBR 902	гладкая	→ Диаграмма	329169
140	170	15	BABSL	AS	72 NBR 902	гладкая	→ Диаграмма	142668
140	170	15	BABSL	AS	75 FKM 595	гладкая	→ Диаграмма	372626
140	180	12	BABSL	AS	72 NBR 902	гладкая	→ Диаграмма	520212
140	180	12	BABSL	AS	75 FKM 595	гладкая	→ Диаграмма	476731
150	180	8,5	BABSL	AS	72 NBR 902	гладкая	→ Диаграмма	146597
150	180	8,5	BABSL	AS	75 FKM 595	гладкая	→ Диаграмма	366770

Simmerring BABSL NBR/FKM								
d ₁	d ₂	b	Конструкция	DIN 3761	Материал	Наружная поверхность	Давление (МПа)	Артикул №
160	185	8,5	BABSL	AS	72 NBR 902	гладкая	→ Диаграмма	3790
160	200	10	BABSL	AS	72 NBR 902	гладкая	→ Диаграмма	523618
160	200	10	BABSL	AS	75 FKM 595	гладкая	→ Диаграмма	523619
170	200	12	BABSL	AS	72 NBR 902	гладкая	→ Диаграмма	520211
170	200	14	BABSL	AS	72 NBR 902	гладкая	→ Диаграмма	146585
170	200	14	BABSL	AS	75 FKM 595	гладкая	→ Диаграмма	397048
172	190	8,5	BABSL	AS	75 FKM 595	гладкая	→ Диаграмма	469004
180	210	8,5	BABSL	AS	72 NBR 902	гладкая	→ Диаграмма	367484
180	210	8,5	BABSL	AS	75 FKM 595	гладкая	→ Диаграмма	520626
185	205	11	BABSL	AS	72 NBR 902	гладкая	→ Диаграмма	531108
185	205	11	BABSL	AS	75 FKM 595	гладкая	→ Диаграмма	531100
200	230	13	BABSL	AS	72 NBR 902	гладкая	→ Диаграмма	360342
200	230	13	BABSL	AS	75 FKM 595	гладкая	→ Диаграмма	529444
240	270	8,5	BABSL	AS	72 NBR 902	гладкая	→ Диаграмма	412661
240	270	8,5	BABSL	AS	75 FKM 595	гладкая	→ Диаграмма	430275
260	280	10	BABSL	AS	72 NBR 902	гладкая	→ Диаграмма	407571
260	280	10	BABSL	AS	75 FKM 595	гладкая	→ Диаграмма	520246
300	340	20	BABSL	AS	72 NBR 902	гладкая	→ Диаграмма	421276

9. Пример заказа

Конструкция	d ₁	d ₂	b	Материал	Артикул №
Simmerring BABSL	300	340	20	72 NBR 902	421276

Simmerring B1.../SL по DIN 3761 B/BS



1. Модели

Simmerring B1FUD, B1FUDSL, B1U, B1USL, B1, B1SL

Профили → Simmerring Стандартная программа на стр. 1.74

2. Особенности

- Внешняя оболочка: металлическая, обработанная.
- Подпружиненная рабочая кромка
- Дополнительная защитная кромка (B1...SL).
- Профиль рабочей кромки, кромка уплотнения обработана с торца
- Профиль рабочей кромки, готовая рабочая кромка (B1FUD/B1FUDSL).

3. Материал

Акрилонитрил-бутадиен-каучук

Обозначение: 72 NBR 902; → Simmerring® –
Технические основы со стр. 2.0

Цвет: голубой

Твердость: 72 по Шору А

Металлический корпус: нелегированная сталь DIN 1624

Пружина: пружинная сталь DIN 17223

4. Область применения

Среды: минеральные масла, синтетические масла*, консистентные смазки

T: –40 °C до +100 °C,
кратковременно до +120 °C

→ Диаграмма страница 1.3

v: до 0,05 МПа/0,5 бар

p: до 0,02 МПа/0,2 бар (B1FUD/B1FUDSL)

Допустимые максимальные величины зависят от прочих производственных условий.

5. Преимущества

- Широкий спектр применения во всех областях промышленности

- Металлический корпус для особо прочной и точной посадки в отверстия.
- Статическое уплотнение в области наружной оболочки ограничено при работе с жидкими и газообразными средами
- Дополнительная защитная кромка против внешнего умеренного и среднего загрязнения и запыления (B1FUDSL).
- Приводит к повышению температуры за счет теплоты трения

6. Установка

Вал:	Допуски:	ISO h 11
	Круглость:	IT 8
	Шероховатость:	$R_a = 0,2 - 0,8$ мкм
		$R_z = 1,0 - 5,0$ мкм
		$R_{max} < 6,3$ мкм
	Твердость:	45 – 60 HRC
	Свойства:	без поверхностной микроструктуры, с проточками
Отверстие корпуса:	Допуски:	ISO H8
	Шероховатость:	$R_z = 6,3 - 16$ мкм

7. Монтаж

Условием безупречного функционирования уплотнения является тщательный монтаж в соответствии с DIN 3760. → Гл. 2, 11. Обращение с уплотнениями Simmerring и монтаж, на стр. 2.45.

8. Размеры валов $\varnothing d_1$

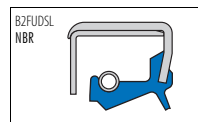
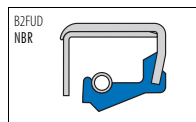
Simmerring B1...: от 5 мм до 500 мм

Simmerring B1...SL: от 12 мм до 290 мм

→ Simmerring Стандартная программа со стр. 1.74

* При синтетических маслах (полиалкиленгликоли/полиэфирэфлофены, → Гл. 2.4.6 Синтетические смазки) необходимо учитывать, что макс. рабочая температура не должна превышать 80 °C.

Simmerring B2.../SL по DIN 3761 C/C5



1. Конструкции

Simmerring B2FUD, B2FUDSL, B2U, B2USL, B2, B2SL

Профили → Simmerring Стандартная программа на стр. 1.74

2. Особенности

- Внешняя оболочка: металлическая, обработанная.
- Пластина жесткости.
- Подпружиненная рабочая кромка
- Дополнительная защитная кромка (B2.../SL).
- Профиль рабочей кромки, кромка уплотнения обработана с торца
- Профиль рабочей кромки, готовая рабочая кромка (B2FUD/B2FUDSL).

3. Материал

Акрилонитрил-бутадиен-каучук

Обозначение: 72 NBR 902; → Simmerring® –
Технические основы со стр. 2.0

Цвет: голубой

Твердость: 72 по Шору А

Металлический корпус: нелегированная сталь DIN 1624

Армирование: нелегированная сталь DIN 1624

Пружина: пружинная сталь DIN 17223

4. Область применения

Среды: минеральные масла, синтетические масла*, консистентные смазки

T: –40 °C до +100 °C,
кратковременно до +120 °C

v: → Диаграмма страница 1.3

p: до 0,05 МПа/0,5 бар

p: до 0,02 МПа/0,2 бар (B2FUD/B2FUDSL)

Допустимые максимальные величины зависят от прочих производственных условий.

5. Преимущества

- Широкий спектр применения во всех областях промышленности

- Для больших размеров и при жесткой посадке в приемное отверстие.
⚠ Статическое уплотнение в области наружной оболочки ограничено при работе с жидкими и газообразными средами
- Дополнительная защитная кромка против внешнего умеренного и среднего загрязнения и запыления (B2.../SL).
⚠ Приводит к повышению температуры за счет теплоты трения

6. Установка

Вал:	Допуски:	ISO h 11
	Круглость:	IT 8
	Шероховатость:	$R_a = 0,2 - 0,8$ мкм $R_z = 1,0 - 5,0$ мкм $R_{max} = < 6,3$ мкм
	Твердость:	45 – 60 HRC
	Свойства:	без поверхностной микроструктуры, с проточками
Отверстие корпуса:	Допуски:	ISO H8
	Шероховатость:	$R_z = 6,3 - 16$ мкм

7. Монтаж

Условием безупречного функционирования уплотнения является тщательный монтаж в соответствии с DIN 3760.

→ Гл. 2, 11. Обращение с уплотнениями Simmerring и монтаж, на стр. 2.45.

8. Размеры валов- \varnothing d₁

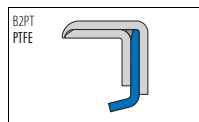
Simmerring B2...: от 10 мм до 710 мм

Simmerring B2.../SL: от 25 мм до 185 мм

→ Simmerring Стандартная программа со стр. 1.74

* При синтетических маслах (полиалкиленгликоли/полиэфирные масла), → Гл. 2.4.6 Синтетические смазки) необходимо учитывать, что макс. рабочая температура не должна превышать 80 °C.

Simmerring B2PT



1. Особенности

- Внешняя оболочка: металлический корпус.
- Рабочая кромка из PTFE.

2. Материал

Рабочая кромка: PTFE 10/F56101 с угольным наполнителем, точно отцентрированная и вытянутая; → Simmerring® – Технические основы со стр. 2.0

Металлический корпус: нержавеющая сталь/артикул № 1.4571
Круглое кольцо: фторэластомер

3. Область применения

Среды: минеральные и синтетические масла, консистентные смазки, вода, кислоты, щелочи, растворители, газы

T: –80 °C до +200 °C

v: до 30 м/с

p: до 1 МПа/10 бар

Допустимые максимальные величины зависят от прочих производственных условий.

4. Преимущества

- Широкая область применения в машиностроении и химической промышленности
- Высокая термическая устойчивость
- При сухом ходе или недостаточном смазывании
- Высокая химическая устойчивость
- Если требуется равномерность движения.
 - ⚠ При ограниченных требованиях к динамическому уплотнению!
 - ⚠ Статическое уплотнение в области внешней оболочки ограничено при работе с жидкими и газообразными средами

5. Установка

Вал:	Допуски:	ISO h 11
	Круглость:	IT 8
	Шероховатость:	$R_a = 0,2 - 0,8$ мкм $R_z = 1,0 - 5,0$ мкм $R_{pmax} < 6,3$ мкм
	Твердость:	45 – 60 HRC
	Свойства:	без поверхностной микроструктуры, с проточками
Отверстие корпуса:	Допуски:	ISO H8
	Шероховатость:	$R_z = 6,3 - 16$ мкм

6. Монтаж

Условием безупречного функционирования уплотнения является тщательный монтаж в соответствии с DIN 3760. → Гл. 2, 11. Обращение с уплотнениями Simmerring и монтаж, на стр. 2.45.

7. Размеры валов- $\varnothing d_1$

Simmerring B2PT: от 10 мм до 125 мм

→ Simmerring Стандартная программа со стр. 1.74

8. Номенклатурный перечень Simmering B2PT

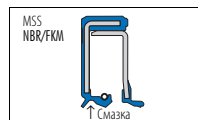
Simmering B2PT								
d ₁	d ₂	b	Конструкция	DIN 3761	Материал	Наружная поверхность	Давление (МПа)	Артикул №
10	22	7	B2PT	C	PTFE 10/F56101	металлическая	до 1 МПа	406518
12	22	7	B2PT	C	PTFE 10/F56101	металлическая	до 1 МПа	406519
12	25	7	B2PT	C	PTFE 10/F56101	металлическая	до 1 МПа	406523
14	30	7	B2PT	C	PTFE 10/F56101	металлическая	до 1 МПа	406526
15	30	7	B2PT	C	PTFE 10/F56101	металлическая	до 1 МПа	406529
15	32	7	B2PT	C	PTFE 10/F56101	металлическая	до 1 МПа	406530
16	35	7	B2PT	C	PTFE 10/F56101	металлическая	до 1 МПа	406531
17	35	7	B2PT	C	PTFE 10/F56101	металлическая	до 1 МПа	406532
18	32	7	B2PT	C	PTFE 10/F56101	металлическая	до 1 МПа	406533
20	30	7	B2PT	C	PTFE 10/F56101	металлическая	до 1 МПа	406536
20	32	7	B2PT	C	PTFE 10/F56101	металлическая	до 1 МПа	406537
20	35	7	B2PT	C	PTFE 10/F56101	металлическая	до 1 МПа	406538
20	40	7	B2PT	C	PTFE 10/F56101	металлическая	до 1 МПа	406539
20	47	7	B2PT	C	PTFE 10/F56101	металлическая	до 1 МПа	406540
25	38	7	B2PT	C	PTFE 10/F56101	металлическая	до 1 МПа	406568
25	40	7	B2PT	C	PTFE 10/F56101	металлическая	до 1 МПа	406569
25	42	7	B2PT	C	PTFE 10/F56101	металлическая	до 1 МПа	406570
25	47	7	B2PT	C	PTFE 10/F56101	металлическая	до 1 МПа	406571
25	52	7	B2PT	C	PTFE 10/F56101	металлическая	до 1 МПа	406572
28	47	7	B2PT	C	PTFE 10/F56101	металлическая	до 1 МПа	406616
30	40	7	B2PT	C	PTFE 10/F56101	металлическая	до 1 МПа	406617
30	45	7	B2PT	C	PTFE 10/F56101	металлическая	до 1 МПа	406619
30	47	7	B2PT	C	PTFE 10/F56101	металлическая	до 1 МПа	406620
30	50	7	B2PT	C	PTFE 10/F56101	металлическая	до 1 МПа	406621
32	47	8	B2PT	C	PTFE 10/F56101	металлическая	до 1 МПа	406650
35	47	8	B2PT	C	PTFE 10/F56101	металлическая	до 1 МПа	406651
35	50	8	B2PT	C	PTFE 10/F56101	металлическая	до 1 МПа	406652
35	52	8	B2PT	C	PTFE 10/F56101	металлическая	до 1 МПа	406653
35	55	8	B2PT	C	PTFE 10/F56101	металлическая	до 1 МПа	406698
35	62	8	B2PT	C	PTFE 10/F56101	металлическая	до 1 МПа	406699
38	55	8	B2PT	C	PTFE 10/F56101	металлическая	до 1 МПа	406700
40	52	8	B2PT	C	PTFE 10/F56101	металлическая	до 1 МПа	406701
40	55	8	B2PT	C	PTFE 10/F56101	металлическая	до 1 МПа	406702
40	60	8	B2PT	C	PTFE 10/F56101	металлическая	до 1 МПа	406713
40	62	8	B2PT	C	PTFE 10/F56101	металлическая	до 1 МПа	406715
42	55	8	B2PT	C	PTFE 10/F56101	металлическая	до 1 МПа	406716
45	60	8	B2PT	C	PTFE 10/F56101	металлическая	до 1 МПа	406717
45	62	8	B2PT	C	PTFE 10/F56101	металлическая	до 1 МПа	406789
45	65	8	B2PT	C	PTFE 10/F56101	металлическая	до 1 МПа	406792
50	62	8	B2PT	C	PTFE 10/F56101	металлическая	до 1 МПа	406798
50	68	8	B2PT	C	PTFE 10/F56101	металлическая	до 1 МПа	406801
50	70	8	B2PT	C	PTFE 10/F56101	металлическая	до 1 МПа	406802
50	72	8	B2PT	C	PTFE 10/F56101	металлическая	до 1 МПа	406804
52	72	8	B2PT	C	PTFE 10/F56101	металлическая	до 1 МПа	406805
55	70	8	B2PT	C	PTFE 10/F56101	металлическая	до 1 МПа	406820

Simmerring B2PT								
d ₁	d ₂	b	Конструкция	DIN 3761	Материал	Наружная поверхность	Давление (МПа)	Артикул №
55	72	10	B2PT	C	PTFE 10/F56101	металлическая	до 1 МПа	353545
55	80	8	B2PT	C	PTFE 10/F56101	металлическая	до 1 МПа	406821
60	75	8	B2PT	C	PTFE 10/F56101	металлическая	до 1 МПа	406823
60	80	8	B2PT	C	PTFE 10/F56101	металлическая	до 1 МПа	406825
65	80	10	B2PT	C	PTFE 10/F56101	металлическая	до 1 МПа	406826
65	85	10	B2PT	C	PTFE 10/F56101	металлическая	до 1 МПа	406827
70	90	10	B2PT	C	PTFE 10/F56101	металлическая	до 1 МПа	406771
70	100	10	B2PT	C	PTFE 10/F56101	металлическая	до 1 МПа	406829
72	100	10	B2PT	C	PTFE 10/F56101	металлическая	до 1 МПа	406831
75	95	10	B2PT	C	PTFE 10/F56101	металлическая	до 1 МПа	406832
75	100	10	B2PT	C	PTFE 10/F56101	металлическая	до 1 МПа	526214
80	100	10	B2PT	C	PTFE 10/F56101	металлическая	до 1 МПа	406772
80	110	10	B2PT	C	PTFE 10/F56101	металлическая	до 1 МПа	406833
85	110	10	B2PT	C	PTFE 10/F56101	металлическая	до 1 МПа	406834
90	110	10	B2PT	C	PTFE 10/F56101	металлическая	до 1 МПа	406773
95	120	12	B2PT	C	PTFE 10/F56101	металлическая	до 1 МПа	406835
100	120	12	B2PT	C	PTFE 10/F56101	металлическая	до 1 МПа	406774
100	130	12	B2PT	C	PTFE 10/F56101	металлическая	до 1 МПа	406837
105	130	12	B2PT	C	PTFE 10/F56101	металлическая	до 1 МПа	406839
110	130	12	B2PT	C	PTFE 10/F56101	металлическая	до 1 МПа	406775
110	140	12	B2PT	C	PTFE 10/F56101	металлическая	до 1 МПа	406840
115	140	12	B2PT	C	PTFE 10/F56101	металлическая	до 1 МПа	406841
120	140	12	B2PT	C	PTFE 10/F56101	металлическая	до 1 МПа	406842
125	150	12	B2PT	C	PTFE 10/F56101	металлическая	до 1 МПа	406838

9. Пример заказа

Конструкция	d ₁	d ₂	b	Материал	Артикул №
Simmerring B2PT	125	150	12	PTFE 10/F56101	406838

Simmerring Modular Sealing Solution 1 (MSS 1)



1. Особенности

- Внешняя оболочка: эластомер (гладкий).
- Подпружиненная рабочая кромка и рабочая кромка с нарезным ребром без пружины.
- Дополнительная защитная кромка
- Современный профиль рабочей кромки
- Между рабочей и защитной кромкой заполнение специальной смазкой Petamo GHY 133 N

2. Материал

Акрилонитрил-бутадиен-каучук/фторкаучук

Обозначение: 72 NBR 902/75 FKM 585; → Simmerring®
— Технические основы со стр. 2.0

Твердость:
или (I) по заказу)

Фторкаучук/фторкаучук

Обозначение: 75 FKM 585/75 FKM 585; → Simmerring®
— Технические основы со стр. 2.0

Твердость: 75 по Shore A/75 по Shore A
Армирование: нелегированная сталь DIN 1624
Пружина: пружинная сталь DIN 17223

3. Область применения

Сочетание материалов:	NBR/FKM	FKM/FKM
T:	–25 °C до +100 °C	–25 °C до +160 °C
v:	до 6 м/с	до 6 м/с
p:	до 0,05 МПа/0,5 бар	до 0,05 МПа/0,5 бар

Допустимые максимальные величины зависят от прочих производственных условий.

4. Преимущества

- Широкий спектр применений, например, промышленные механизмы
- Надежная герметизация отверстия корпуса, в том числе при грубой шероховатости отверстия, тепловом расширении и разъемных корпусах
- Преимущества при уплотнении жидких и газообразных сред.
- Дополнительная защитная кромка против умеренного и среднего внешнего загрязнения

- Прочие варианты MSS: → Гл. 2,2.3 Инновации: Simmerring Modular Sealing Solution (MSS), на стр. 2.4
- **Предотвращает попадание частиц грязи и металлической пыли в масляную камеру**
- **Аксиально узкая конструкция**

5. Установка

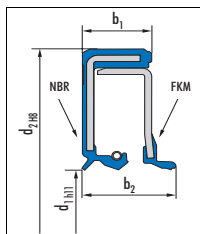
Вал:	Допуски:	ISO h 11
	Круглость:	IT 8
	Шероховатость:	$R_a = 0,2 - 0,8$ мкм
		$R_z = 1,0 - 5,0$ мкм
		$R_{max} = < 6,3$ мкм
	Твердость:	45 – 60 HRC
	Свойства:	без поверхностной микроструктуры, с проточками
Отверстие корпуса:	Допуски:	ISO H8
	Шероховатость:	$R_z = 10 - 25$ мкм

6. Монтаж

Условием безупречного функционирования уплотнения является тщательный монтаж в соответствии с DIN 3760. → Гл. 2, 11. Обращение с уплотнениями Simmerring и монтаж, на стр. 2.45.

7. Размеры валов- $\varnothing d_1$

Simmerring MSS 1: от 35 мм до 145 мм
→ Simmerring Стандартная программа со стр. 1.74



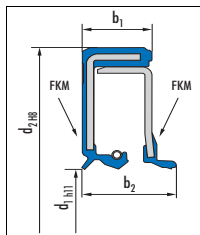
8. Номенклатурный перечень Simmering MSS1 NBR/FKM

Simmering MSS 1 NBR/FKM								
d ₁	d ₂	b ₁	b ₂	Конструкция	Материал	Наружная поверхность	Давление (МПа)	Артикул №
30	52	6	8	MSS-1	NBR/FKM	гладкая	0,05	528998
35	62	8	10	MSS-1	NBR/FKM	гладкая	0,05	525414
40	80	10	13,5	MSS-1	NBR/FKM	гладкая	0,05	525350
45	75	8	10	MSS-1	NBR/FKM	гладкая	0,05	49005160
45	75	8	10	MSS-1	NBR/FKM	гладкая	0,05	49012628
45	85	10	13,5	MSS-1	NBR/FKM	гладкая	0,05	525382
47	65	10	13,5	MSS-1	NBR/FKM	гладкая	0,05	525416
47	90	10	13,5	MSS-1	NBR/FKM	гладкая	0,05	525417
50	65	10	13,5	MSS-1	NBR/FKM	гладкая	0,05	525357
50	80	10	13,5	MSS-1	NBR/FKM	гладкая	0,05	525353
50	90	10	13,5	MSS-1	NBR/FKM	гладкая	0,05	525358
52	72	10	13,5	MSS-1	NBR/FKM	гладкая	0,05	525379
52	100	10	13,5	MSS-1	NBR/FKM	гладкая	0,05	525389
55	72	10	13,5	MSS-1	NBR/FKM	гладкая	0,05	525360
55	90	10	13,5	MSS-1	NBR/FKM	гладкая	0,05	525359
55	100	10	13,5	MSS-1	NBR/FKM	гладкая	0,05	525393
60	110	12	16,5	MSS-1	NBR/FKM	гладкая	0,05	525366
62	90	12	16,5	MSS-1	NBR/FKM	гладкая	0,05	525384
62	120	12	16,5	MSS-1	NBR/FKM	гладкая	0,05	525400
65	85	12	16,5	MSS-1	NBR/FKM	гладкая	0,05	525383
65	100	12	16,5	MSS-1	NBR/FKM	гладкая	0,05	525394
65	120	12	16,5	MSS-1	NBR/FKM	гладкая	0,05	525367
65	140	12	16,5	MSS-1	NBR/FKM	гладкая	0,05	525368
70	90	12	16,5	MSS-1	NBR/FKM	гладкая	0,05	525376
70	110	12	16,5	MSS-1	NBR/FKM	гладкая	0,05	525375
72	95	12	16,5	MSS-1	NBR/FKM	гладкая	0,05	525386
72	140	12	16,5	MSS-1	NBR/FKM	гладкая	0,05	525403
75	130	12	16,5	MSS-1	NBR/FKM	гладкая	0,05	525377
80	100	12	16,5	MSS-1	NBR/FKM	гладкая	0,05	525395
80	125	12	16,5	MSS-1	NBR/FKM	гладкая	0,05	525402
80	170	13	19,5	MSS-1	NBR/FKM	гладкая	0,05	525388
82	120	13	19,5	MSS-1	NBR/FKM	гладкая	0,05	525401
82	160	13	19,5	MSS-1	NBR/FKM	гладкая	0,05	525407
85	110	12	18,5	MSS-1	NBR/FKM	гладкая	0,05	525387

Simmerring MSS 1 NBR/FKM								
d ₁	d ₂	b ₁	b ₂	Конструкция	Материал	Наружная поверхность	Давление (МПа)	Артикул №
85	140	12	18,5	MSS-1	NBR/FKM	гладкая	0,05	525385
95	125	13	19,5	MSS-1	NBR/FKM	гладкая	0,05	525397
95	145	13	19,5	MSS-1	NBR/FKM	гладкая	0,05	525405
95	170	13	19,5	MSS-1	NBR/FKM	гладкая	0,05	525396
108	140	15	22,5	MSS-1	NBR/FKM	гладкая	0,05	525404
108	170	15	22,5	MSS-1	NBR/FKM	гладкая	0,05	525409
120	150	15	22,5	MSS-1	NBR/FKM	гладкая	0,05	525406
120	180	15	22	MSS-1	NBR/FKM	гладкая	0,05	525410
125	160	15	22,5	MSS-1	NBR/FKM	гладкая	0,05	525408
125	200	15	22,5	MSS-1	NBR/FKM	гладкая	0,05	525412
145	190	17	25,5	MSS-1	NBR/FKM	гладкая	0,05	525411
145	230	17	25,5	MSS-1	NBR/FKM	гладкая	0,05	525413

9. Пример заказа

Конструкция	d ₁	d ₂	b ₁	b ₂	Материал	Артикул №
Simmerring MSS 1	145	230	17	25,5	NBR/FKM	525413



10. Номенклатурный перечень Simmerring MSS 1 FKM/FKM

(i) По запросу

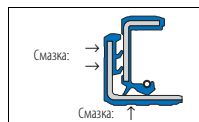
Simmerring MSS 1 FKM/FKM									
d ₁	d ₂	b ₁	b ₂	Конструкция	Материал	Наружная поверхность	Давление (МПа)	Артикул №	
20	42	6	8	MSS-1	FKM/FKM	гладкая	0,05	527075	
20	52	6	8	MSS-1	FKM/FKM	гладкая	0,05	531002	
25	47	10	13,5	MSS-1	FKM/FKM	гладкая	0,05	527074	
30	52	6	8	MSS-1	FKM/FKM	гладкая	0,05	49011594	
35	62	8	10	MSS-1	FKM/FKM	гладкая	0,05	525445	
40	80	10	13,5	MSS-1	FKM/FKM	гладкая	0,05	525351	
45	75	8	10	MSS-1	FKM/FKM	гладкая	0,05	49008403	
45	75	8	10	MSS-1	FKM/FKM	гладкая	0,05	49012627	
45	85	10	13,5	MSS-1	FKM/FKM	гладкая	0,05	525420	
47	65	10	13,5	MSS-1	FKM/FKM	гладкая	0,05	525447	
47	90	10	13,5	MSS-1	FKM/FKM	гладкая	0,05	525448	
50	65	10	13,5	MSS-1	FKM/FKM	гладкая	0,05	525362	
50	80	10	13,5	MSS-1	FKM/FKM	гладкая	0,05	525355	
50	90	10	13,5	MSS-1	FKM/FKM	гладкая	0,05	525363	
52	72	10	13,5	MSS-1	FKM/FKM	гладкая	0,05	525418	
52	100	10	13,5	MSS-1	FKM/FKM	гладкая	0,05	525424	
55	72	10	13,5	MSS-1	FKM/FKM	гладкая	0,05	525365	
55	90	10	13,5	MSS-1	FKM/FKM	гладкая	0,05	525364	
55	100	10	13,5	MSS-1	FKM/FKM	гладкая	0,05	525425	
60	110	12	16,5	MSS-1	FKM/FKM	гладкая	0,05	525369	
62	90	12	16,5	MSS-1	FKM/FKM	гладкая	0,05	525422	
62	120	12	16,5	MSS-1	FKM/FKM	гладкая	0,05	525428	
65	85	12	16,5	MSS-1	FKM/FKM	гладкая	0,05	525421	
65	100	12	16,5	MSS-1	FKM/FKM	гладкая	0,05	525426	
65	120	12	16,5	MSS-1	FKM/FKM	гладкая	0,05	525370	
70	90	12	16,5	MSS-1	FKM/FKM	гладкая	0,05	525380	
70	110	12	16,5	MSS-1	FKM/FKM	гладкая	0,05	525378	
72	95	12	16,5	MSS-1	FKM/FKM	гладкая	0,05	525423	
72	140	12	16,5	MSS-1	FKM/FKM	гладкая	0,05	525432	
75	130	12	16,5	MSS-1	FKM/FKM	гладкая	0,05	525381	
80	100	12	16,5	MSS-1	FKM/FKM	гладкая	0,05	525427	
80	125	12	16,5	MSS-1	FKM/FKM	гладкая	0,05	525431	
80	170	13	19,5	MSS-1	FKM/FKM	гладкая	0,05	525392	

Simmerring MSS 1 FKM/FKM								
d ₁	d ₂	b ₁	b ₂	Конструкция	Материал	Наружная поверхность	Давление (МПа)	Артикул №
82	120	13	19,5	MSS-1	FKM/FKM	гладкая	0,05	525430
82	160	13	19,5	MSS-1	FKM/FKM	гладкая	0,05	525437
85	110	12	18,5	MSS-1	FKM/FKM	гладкая	0,05	525391
85	140	12	18,5	MSS-1	FKM/FKM	гладкая	0,05	525390
95	145	13	19,5	MSS-1	FKM/FKM	гладкая	0,05	525434
95	170	13	19,5	MSS-1	FKM/FKM	гладкая	0,05	525398
108	140	15	22,5	MSS-1	FKM/FKM	гладкая	0,05	525433
108	170	15	22,5	MSS-1	FKM/FKM	гладкая	0,05	525439
120	150	15	22,5	MSS-1	FKM/FKM	гладкая	0,05	525435
120	180	15	22	MSS-1	FKM/FKM	гладкая	0,05	525440
125	160	15	22,5	MSS-1	FKM/FKM	гладкая	0,05	525438
125	200	15	22,5	MSS-1	FKM/FKM	гладкая	0,05	525443
145	190	17	25,5	MSS-1	FKM/FKM	гладкая	0,05	525441
145	230	17	25,5	MSS-1	FKM/FKM	гладкая	0,05	525444

11. Пример заказа

Конструкция	d ₁	d ₂	b ₁	b ₂	Материал	Артикул №
Simmerring MSS 1	145	230	17	25,5	FKM/FKM	525444

Simmerring Modular Sealing Solution 7 (MSS 7)



1. Особенности

- Внешняя оболочка: эластомер (гладкий).
- Подпружиненная рабочая кромка
- Дополнительные защитные кромки
- Современный профиль рабочей кромки
- Хорошая защита от проникающего загрязнения
- Прочная конструкция
- Между рабочей и защитной кромкой заполнение специальной смазкой Petamo GHY 133 N

2. Материал

Акрилонитрил-бутадиен-каучук

Обозначение: 72 NBR 902

Твердость: 72 по Шору А

Армирование: нелегированная сталь DIN 1624

Пружина: пружинная сталь DIN 17223

i Материал 75 FKM 585 по заказу.

3. Область применения

Материал: 72 NBR 902

T: <80 °C

v: до 5 м/с

p: до 0,05 МПа/0,5 бар

Допустимые максимальные величины зависят от прочих производственных условий.

4. Преимущества

- Широкий спектр применений, например, промышленные механизмы
- Надежная герметизация отверстия корпуса, в том числе при грубой шероховатости отверстия, тепловом расширении и разъемных корпусах
- Преимущества при уплотнении жидких и газообразных сред.
- Дополнительная осевая защитная кромка (кромки) против внешнего умеренного и среднего загрязнения и запыления

5. Установка

Вал:	Допуски:	ISO h8
	Круглость:	IT 8
	Шероховатость:	$R_z = 10 - 16 \text{ мкм}$
Отверстие	Допуски:	ISO H8
корпуса:	Шероховатость:	$R_z = 10 - 16 \text{ мкм}$

6. Монтаж

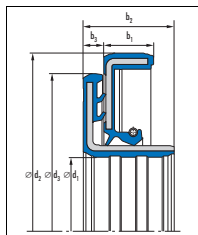
Условием безупречного функционирования уплотнения является тщательный монтаж в соответствии с DIN 3760.

→ Гл. 2, 11. Обращение с уплотнениями Simmerring и монтаж, на стр. 2.45.

7. Размеры валов- $\varnothing D_1$

Simmerring MSS 7: от 35 мм до 150 мм

→ Simmerring Стандартная программа со стр. 1.74



8. Номенклатурный перечень Simmering MSS 7

(1 по запросу)

Simmering MSS 7										
D ₁	D ₂	D ₃	b ₁	b ₂	b ₃	Конструкция	Материал	Наружная поверхность	Давление (МПа)	Артикул №
35	62	56	8	14	3	MSS 7	72 NBR 902	гладкая	0,05	477277
45	75	68	7	12,5	3	MSS 7	72 NBR 902	гладкая	0,05	522352
45	80	73	8	15	8	MSS 7	72 NBR 902	гладкая	0,05	522353
45	85	68	8	12,5	3	MSS 7	72 NBR 902	гладкая	0,05	524767
55	90	83	9	17	4	MSS 7	72 NBR 902	гладкая	0,05	522351
60	110	98	10	18	4	MSS 7	72 NBR 902	гладкая	0,05	477237
65	100	90	10	18	4	MSS 7	72 NBR 902	гладкая	0,05	522350
70	130	110	10	17	4	MSS 7	72 NBR 902	гладкая	0,05	522285
80	125	113	10	19	5	MSS 7	72 NBR 902	гладкая	0,05	522349
80	150	120	12	22	5	MSS 7	72 NBR 902	гладкая	0,05	522286
95	145	135	12	22	5	MSS 7	72 NBR 902	гладкая	0,05	522348
100	190	140	12	22	5	MSS 7	72 NBR 902	гладкая	0,05	522305
110	170	150	12	22	5	MSS 7	72 NBR 902	гладкая	0,05	522347
110	215	150	12	24	6	MSS 7	72 NBR 902	гладкая	0,05	522308
120	180	160	12	24	6	MSS 7	72 NBR 902	гладкая	0,05	522346
130	215	170	12	24	6	MSS 7	72 NBR 902	гладкая	0,05	522311
150	225	190	12	24	6	MSS 7	72 NBR 902	гладкая	0,05	522345

9. Пример заказа

Конструкция	D ₁	D ₂	D ₃	b ₁	b ₂	b ₃	Материал	Артикул №
Simmering MSS 7	150	225	190	12	24	6	72 NBR 902	522345

Simmerring Cassette Seal Тип 1



1. Особенности

- Исполнение: специальная конструкция, **i** по заказу.
- Внешняя оболочка: эластомер/листовая сталь
- Подпружиненная рабочая кромка
- Дополнительные защитные кромки
- Хорошая защита от проникающего загрязнения
- Прочная конструкция

2. Материал

Акрилонитрил-бутадиен-каучук

Обозначение: 75 NBR 106200

Цвет: черный
или

Фторкаучук

Обозначение: 75 FKM 595

Цвет: красно-коричневый

Армирование: нелегированная сталь DIN 1624 –
ENT0139

Пружина: пружинная сталь 17223

3. Область применения

Сочетание материалов:	75 NBR 106200	75 FKM 595
T:	< 80 °C	< 100 °C
v:	до 7 м/с	до 9 м/с
p:	макс. 0,05 МПа/0,5 бар	макс. 0,05 МПа/0,5 бар

⚠ При выборе материалов необходимо учитывать, что, скорее всего, не все экстремальные условия имеют место одновременно

4. Примеры использования:

Эти примеры приведены в качестве ориентира для использования кассетных уплотнений Simmerring и демонстрации их адекватного действия против внешних загрязнений. Кассетные уплотнения Simmerring (тип 1, 2 или 3) следует выбирать с учетом условий применения (частота вращения вала, температура масла и т.д.)

i Дополнительная информация по запросу.

- Сельскохозяйственные машины (тракторы)
 - Оси: малые шестерни

- Строительные машины (дорожные катки, экскаваторы, вилочные автопогрузчики, бетономешалки)
 - Оси: малые шестерни
 - Привод вала отбора мощности
- Транспортные средства (грузовые автомобили, автобусы, прицепы, специальные транспортные средства)
 - Оси: ступицы
 - Оси: карданные валы*
 - Оси: малые шестерни

* при волновом вращательном движении требуются специальные конструкции

5. Преимущества

- Увеличение интервалов технического обслуживания отдельных агрегатов
- Не требуется закалка или шлифовка вала
- Старую деталь можно заменить кассетным уплотнением Simmerring, не модифицируя монтажное пространство
- При техобслуживании или замене уплотнения обработка вала не требуется

6. Установка

Вал:	Допуски:	ISO h8
	Круглость:	IT 8
	Шероховатость:	$R_z = 10 - 16 \text{ мкм}$
Отверстие корпуса:	Допуски:	ISO H8
	Шероховатость:	$R_z = 10 - 16 \text{ мкм}$

7. Монтаж

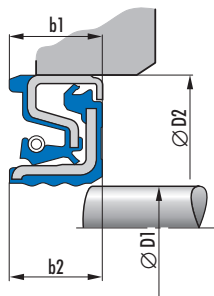
Условием безотказной работы уплотнения является аккуратный монтаж в соответствии с DIN3760.
→ Гл. 2,11.5 Монтаж Simmerring Cassette Seal, на стр. 2.48.

i Дополнительная информация по запросу.

8. Размеры валов $\varnothing D_1$

Кассетные уплотнения
Simmerring Cassette Seal тип 1: от 55 мм до 133,35 мм
→ на стр. 1.31

9. Пример монтажа Simmerring Cassette Seal тип 1



10. Номенклатурный перечень Simmerring Cassette Seal тип 1

(i по запросу)

Simmerring Cassette Seal тип 1			
D ₁	D ₂	b ₁	b ₂
55	80	12	14
60	90	13,5	16 ^{a)}
65	90	13	14,5
65	100	13,5	15,5 ^{a)}
70	90	12	14,5 ^{a)}
70	95	10,5	10,5 ^{a)}
70	100	12,5	15 ^{a)}
75	100	12	13 ^{a)}
95	130	13	16 ^{a)}
121	170	15	17 ^{a)}
133,35	180	15	17

^{a)} Требуется специальный монтаж: необходим зазор между подвижным кольцом и уплотнением

11. Пример заказа

Конструкция: Simmerring Cassette Seal тип 1

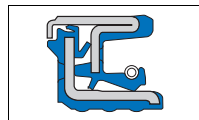
D ₁	D ₂	b ₁	b ₂	материал
55	80	12	14	75 NBR 106200

Альтернатива:

Конструкция: Simmerring Cassette Seal тип 1

D ₁	D ₂	b ₁	b ₂	материал
55	80	12	14	75 FKM 595

Simmerring Cassette Seal Тип 2



1. Особенности

- Исполнение: специальная конструкция, **i** по заказу.
- Внешняя оболочка: эластомер/листовая сталь
- Подпружиненная рабочая кромка
- Дополнительные защитные кромки
- Хорошая защита от проникающего загрязнения
- Прочная конструкция

2. Материал

Акрилонитрил-бутадиен-каучук

Обозначение: 75 NBR 106200

Цвет: черный

или

Фторкаучук

Обозначение: 75 FKM 595

Цвет: красно-коричневый

Армирование: нелегированная сталь DIN 1624 – EN10139

Пружина: пружинная сталь 17223

3. Область применения

Сочетание материалов: **75 NBR 106200** **75 FKM 595**

T: < 80 °C < 100 °C

v: до 5 м/с до 7 м/с

p: макс. 0,05 МПа/0,5 бар макс. 0,05 МПа/0,5 бар

i При выборе материалов необходимо учитывать, что, скорее всего, не все экстремальные условия имеют место одновременно

4. Примеры использования:

Эти примеры приведены в качестве ориентира для использования кассетных уплотнений Simmerring и демонстрации их адекватного действия против внешних загрязнений. Кассетные уплотнения Simmerring (тип 1, 2 или 3) следует выбирать с учетом условий применения (частота вращения вала, температура масла и т.д.)

i Дополнительная информация по запросу.

- Сельскохозяйственные машины

- Сеноровошилки
- Сеялки
- Машины для высадки семян
- Гидравлические полевые опрыскиватели
- Комбайны
- Молотилки

5. Преимущества

- Увеличение интервалов технического обслуживания отдельных агрегатов
- Не требуется закалка или шлифовка вала
- Старую деталь можно заменить кассетным уплотнением Simmerring, не модифицируя монтажное пространство
- При техобслуживании или замене уплотнения обработка вала не требуется

6. Установка

Вал:	Допуски:	ISO h8
	Круглость:	IT 8
	Шероховатость:	R _z = 10 – 16 мкм
Отверстие корпуса:	Допуски:	ISO H8
	Шероховатость:	R _z = 10 – 16 мкм

7. Монтаж

Условием безотказной работы уплотнения является аккуратный монтаж в соответствии с DIN3760.

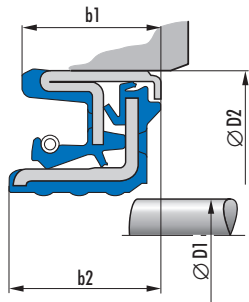
→ Гл. 2,11.5 Монтаж Simmerring Cassette Seal, на стр. 2.48.

i Дополнительная информация по запросу.

8. Размеры валов-Ø D₁

Simmerring Cassette Seal тип 2: от 35 мм до 190 мм
→ на стр. 1.33

9. Пример монтажа Simmerring Cassette Seal тип 2



10. Номенклатурный перечень Simmerring Cassette Seal тип 2

(i) по заявке

Simmerring Cassette Seal тип 2			
D ₁	D ₂	b ₁	b ₂
35	92/98	13	27
65	92	10	15
65	100	14	
65	105	13	14,5
80	100	12	13,7
100	135	13	15
110	140	14,5	16
142	170	15	16
155	190	17,5	19
165	190	15,5	17
173	200	15,5	17
190	215	15,5	17

11. Пример заказа

Конструкция: Simmerring Cassette Seal тип 2

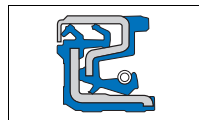
D₁ D₂ b₁ b₂ материал
190 215 15,5 17 75 NBR 106200

Альтернатива:

Конструкция: Simmerring Cassette Seal тип 2

D₁ D₂ b₁ b₂ материал
190 215 15,5 17 75 FKM 595

Simmerring Cassette Seal Тип 3



1. Особенности

- Исполнение: специальная конструкция, **i** по заказу.
- Внешняя оболочка: эластомер/листовая сталь
- Подпружиненная рабочая кромка
- Дополнительные защитные кромки
- Хорошая защита от проникающего загрязнения
- Прочная конструкция

2. Материал

Акрилонитрил-бутадиен-каучук

Обозначение: 75 NBR 106200

Цвет: черный
или

Фторкаучук

Обозначение: 75 FKM 595

Цвет: красно-коричневый

Армирование: нелегированная сталь DIN 1624 – EN10139

Пружина: пружинная сталь 17223

3. Область применения

Сочетание материалов:	75 NBR 106200	75 FKM 595
T:	< 80 °C	< 100 °C
v:	до 4 м/с	до 6 м/с
p:	макс. 0,05 МПа/0,5 бар	макс. 0,05 МПа/0,5 бар

⚠ При выборе материалов необходимо учитывать, что, скорее всего, не все экстремальные условия имеют место одновременно

4. Примеры использования:

Эти примеры приведены в качестве ориентира для использования кассетных уплотнений Simmerring и демонстрации их адекватного действия против внешних загрязнений. Кассетные уплотнения Simmerring (тип 1, 2 или 3) следует выбирать с учетом условий применения (частота вращения вала, температура масла и т.д.)

i Дополнительная информация по запросу.

- Сельскохозяйственные машины
 - Тракторы/ступица
 - Тракторы/карданные валы*
 - Бороны
 - Мотокультиваторы
 - Почвенные фрезы
 - Разбрасыватели удобрений
- Строительные машины (дорожные катки, экскаваторы, вилочные автопогрузчики, бетономешалки)
 - Оси: ступицы
 - Оси: карданные валы*

* при волновом вращательном движении требуются специальные конструкции

5. Преимущества

- Увеличение интервалов технического обслуживания отдельных агрегатов
- Не требуется закалка или шлифовка вала
- Старую деталь можно заменить кассетным уплотнением Simmerring, не модифицируя монтажное пространство
- При техобслуживании или замене уплотнения обработка вала не требуется

6. Установка

Вал:	Допуски:	ISO h8
	Круглость:	IT 8
Отверстие корпуса:	Шероховатость:	$R_z = 10 - 16 \text{ мкм}$
	Допуски:	ISO H8
	Шероховатость:	$R_z = 10 - 16 \text{ мкм}$

7. Монтаж

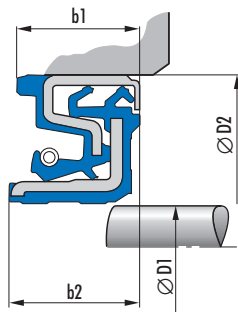
Условием безотказной работы уплотнения является аккуратный монтаж в соответствии с DIN3760.
→ Гл. 2,11.5 Монтаж Simmerring Cassette Seal, на стр. 2.48.

i Дополнительная информация по запросу.

8. Размеры валов $\varnothing D_1$

Simmerring Cassette Seal тип 3: от 25 мм до 210 мм
→ на стр. 1.35

9. Пример монтажа Simmerring Cassette Seal тип 3



10. Номенклатурный перечень Simmerring Cassette Seal тип 3

(i) по запросу

Simmerring Cassette Seal тип 3			
D_1	D_2	b_1	b_2
25	52	12	12
35	60	13	14,5
35	65	14,5	17,5
35	65	14,5	17,5
45	70	14,5	17
48	75	14	17
48	75	14,5	17
53,2	78	13	14
56	80	13	14,5
60	84	13	14,5
60	90	13,5	15
65	90	13	14,5
70	95	14	14,5
73	101,6	14,5	15,5
75	100	13	14,5
85	110	13	14,5
85	140	15	17
88,9	120,65	14,5	16
111	146	13	14,5
114,3	155,8	15	15
120	160	15	17,5
127	160	15	17,5
130	160	14,5	16
133,35	183	15	15
140	170	14,5	16
145	175	14,5	15,5
145	183	15	15

Simmerring Cassette Seal тип 3			
D_1	D_2	b_1	b_2
150	180	14,5	16
155	195	18	18
158	188	14,5	16
165	195	16	18
170	200	15	16
178	208	14,5	18
190	220	14,5	18
210	240	14,5	18
235	270	20	22

11. Пример заказа

Конструкция: Simmerring Cassette Seal тип 3

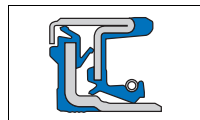
D_1 D_2 b_1 b_2 материал
235 270 20 22 75 NBR 106200

Альтернатива:

Конструкция: Simmerring Cassette Seal тип 3

D_1 D_2 b_1 b_2 материал
235 270 20 22 75 FKM 595

Simmerring Cassette Seal HS (“high speed”)



1. Особенности

- Исполнение: специальная конструкция, **i** по заказу.
- Внешняя оболочка: эластомер/листовая сталь
- Подпружиненная рабочая кромка
- Дополнительные защитные кромки
- Хорошая защита от проникающего загрязнения

2. Материал

2.1 для радиального уплотнения:

Фторкаучук

Обозначение: 75 FKM 585

Цвет: темно-коричневый

2.2 для подвижного кольца:

Акрилонитрил-бутадиен-каучук

Обозначение: 75 NBR 106200

Цвет: черный

или

Акрилат-каучук

Обозначение: 68 ACM

Цвет: черный

Армирование: нелегированная сталь DIN 1624 –

EN10139

Пружина: пружинная сталь 17223

3. Область применения

Сочетание материалов:	для Simmerring 75 FKM 595	для подвижного кольца 75 NBR 106200	для подвижного кольца 68 ACM
T:	< 120 °C	< 80 °C	< 100 °C
v:	до 12 м/с		
p:	макс. 0,05 МПа/ 0,5 бар		

⚠ При выборе материалов необходимо учитывать, что, скорее всего, не все экстремальные условия имеют место одновременно

4. Примеры использования:

Эти общие примеры служат только ориентиром относительно сфер использования кассетных уплотнений Cassette Seal HS. Кассетное уплотнение типа Cassette Seal HS находит применение в ведущих шестернях как в промышленном, так и грузовом транспорте:

- Сельскохозяйственные машины (тракторы)
- грузовые автомобили (грузовые автомобили малой грузоподъемности, специальные автомобили малой грузоподъемности)

5. Преимущества

- Стратегический принцип: эластомер/листовая сталь по внутреннему диаметру и специальная конструкция
- Отлично подходит для использования при высокой частоте вращения
- Поверхность из эластомера гарантирует статическое уплотнение по внутреннему диаметру
- Металлическая поверхность гарантирует высокую теплопроводность и улучшенное распределение тепла
- Быстрая и надежная замена при использовании в качестве запасной части
- Обработка поверхности вала не требуется

6. Установка

Вал:	Допуски:	ISO h8
	Круглость:	IT 8
Отверстие корпуса:	Шероховатость:	$R_a = 10 - 16 \text{ мкм}$
	Допуски:	ISO h8
	Шероховатость:	$R_z = 10 - 16 \text{ мкм}$

7. Монтаж

Условием безупречной работы уплотнения является аккуратный монтаж по стандарту DIN 3760.

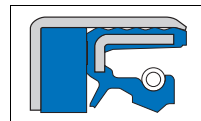
→ Гл. 2,11.5 Монтаж Simmerring Cassette Seal и рис. 2.46 Монтаж Simmerring® Cassette Seal – Случай А (с “остановом подшипника”), на стр. 2.48.

i Дополнительная информация по запросу.

8. Размеры валов- $\varnothing D_1$

i По запросу.

Simmerring Combi Seal



1. Особенности

- Исполнение: специальная конструкция, **i** по заказу.
- Комбинация из Simmerring и дополнительного уплотнения против загрязнения корпуса извне
- Подпружиненная рабочая кромка
- Дополнительная защитная кромка
- Применяются преимущественно во всех областях в условиях повышенного загрязнения, например, в подвесках внедорожных транспортных средств
- В противоположность кассетным уплотнениям Simmerring Cassette Seal предпочтительно использовать при наложении вращательных и поступательных движений

2. Материал

Акрилонитрил-бутадиен-каучук

Обозначение: 75 NBR 106200; → Simmerring® –
Технические основы со стр. 2.0

Цвет: черный
или

Фторкаучук

Обозначение: 75 FKM 595; → Simmerring® –
Технические основы со стр. 2.0

Цвет: красно-коричневый
Твердость: 75 по Шору А

Пластина жесткости: нелегированная сталь DIN 1624 –
EN10139

Пружина: пружинная сталь 17223
Грязеъемник: полиуретан (AU)

3. Область применения

Сочетание материалов:

NBR/AU
T: до +80 °C
v: до 5 м/с
p: макс. 0,05 МПа / 0,5 бар

4. Преимущества

- Длительный срок службы
- Высокая устойчивость к проникающему загрязнению благодаря оптимальному расположению рабочей и защитной кромок

5. Устойчивость к внешнему загрязнению

Высокое сопротивление внешнему загрязнению. Подходит для защиты от **сухой грязи**.

6. Установка

Вал:	Допуски:	ISO h 9
	Круглость:	IT 8
	Шероховатость:	$R_a = 0,2 - 0,8$ мкм $R_z = 1,0 - 5,0$ мкм $R_{max} \leq 6,3$ мкм
	Твердость:	45 – 60 HRC
	Свойства:	без поверхностной микроструктуры, с проточками
Отверстие корпуса:	Допуски:	ISO H8
	Шероховатость:	$R_z = 10 - 16$ мкм

7. Монтаж

Условием безупречного функционирования уплотнения является тщательный монтаж в соответствии с DIN 3760. → Гл. 2,11. Обращение с уплотнениями Simmerring и монтаж, на стр. 2.45.

i Дополнительная информация по запросу.

8. Размеры валов- $\varnothing D_1$

Simmerring Combi Seal: от 30 мм до 220 мм
→ на стр. 1.38

9. Номенклатурный перечень Simmerring Combi Seal

(i по запросу)

Simmerring Combi Seal		
D ₁	D ₂	b
30	44	11
35	49	11
35	50	10
35	52	10
35	52	16
35	62	12
35	72	12
37	49	11
40	55	10
40	58	10
40	62	10
42	56	9
42	62	14
45	57	11
45	62	11
45	65	12
47,5	65	11
48	65	11
48	74	13
50	75	12
55	72	12
55	80	11
57	72	11
60	80	12
62	80	11
65	92	14
65	98	15
68	85	12
74	91	12
75	102	14
80	110	16
85	110	16
90	120	13
90	122	17
95	120	13
100	130	16
105	125	16
105	130	12
105	140	16
110	130	12
110	130	16
110	150	16
112	140	13,2
120	150	15
130	160	16

Simmerring Combi Seal		
D ₁	D ₂	b
130	170	16
136	165,5	16
145	170	16
150	170	16
155	176	16
165	190	17
165	191,5	23
170	190	15
170	205	17
180	205	17
190	215	17
190	220	20
220	250	20

10. Пример заказа

Конструкция: Simmerring Combi Seal

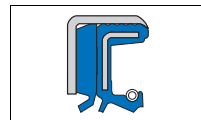
D ₁	D ₂	b	материал
220	250	20	75 NBR 106200

Альтернатива:

Конструкция: Simmerring Combi Seal

D ₁	D ₂	b	материал
220	250	20	75 FKM 595

Simmerring Combi Seal SF5



1. Особенности

- Исполнение: специальная конструкция, **i** по заказу.
- Комбинация из Simmerring и дополнительного уплотнения против загрязнения корпуса извне
- Подпружиненная рабочая кромка
- Дополнительная защитная кромка
- Применяются преимущественно во всех областях в условиях повышенного загрязнения, например, в подвесках внедорожных транспортных средств
- В противоположность кассетным уплотнениям Simmerring Cassette Seal предпочтительно использовать при наложении вращательных и поступательных движений

2. Материал

Акрилонитрил-бутадиен-каучук

Обозначение: 75 NBR 106200; → Simmerring® –
Технические основы со стр. 2.0

Цвет: черный
или

Фторкаучук

Обозначение: 75 FKM 595; → Simmerring® –
Технические основы со стр. 2.0

Цвет: красно-коричневый

Твердость: 75 по Шору А

Пластина жесткости: нелегированная сталь DIN 1624 –
EN10139

Пружина: пружинная сталь 17223

Грязеъемник: полиуретан (AU)

3. Область применения

Сочетание материалов:	NBR/AU	FKM/AU
T:	до +80 °C	до +100 °C
v:	до 5 м/с	до 10 м/с
p:	макс. 0,05 МПа/0,5 бар	макс. 0,05 МПа/0,5 бар

i При выборе материалов необходимо учитывать, что, скорее всего, не все экстремальные условия имеют место одновременно

4. Преимущества

- Длительный срок службы
- Высокая устойчивость к проникающему загрязнению благодаря оптимальному расположению рабочей и защитной кромок

5. Устойчивость к внешнему загрязнению

Высокое сопротивление внешнему загрязнению. Подходит для защиты от **грязной воды**.

6. Установка

Вал:	Допуски:	ISO h 9
	Круглость:	IT 8
	Шероховатость:	$R_a = 0,2 - 0,8$ мкм $R_z = 1,0 - 5,0$ мкм $R_{max} \leq 6,3$ мкм
	Твердость:	45 – 60 HRC
	Свойства:	без поверхностной микроструктуры, с проточками
Отверстие корпуса:	Допуски:	ISO H8
	Шероховатость:	$R_a = 10 - 16$ мкм

7. Монтаж


Условием безупречного функционирования уплотнения является тщательный монтаж в соответствии с DIN 3760. → Гл. 2,11. Обращение с уплотнениями Simmerring и монтаж, на стр. 2.45.

i Дополнительная информация по запросу.

8. Размеры валов- $\varnothing D_1$

Simmerring Combi Seal SF5: от 35 мм до 120 мм
→ на стр. 1.40

9. Номенклатурный перечень Simmerring Combi Seal SF5

( по запросу)

Simmerring Combi Seal SF5		
D ₁	D ₂	b
35	50	13
40	68	14
45	62	11,2
120	150	16
140	170	16
175	200	19

10. Пример заказа

Конструкция: Simmerring Combi Seal SF5

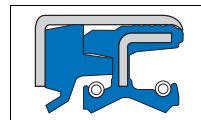
D ₁	D ₂	b	материал
175	200	19	75 NBR 106200

Альтернатива:

Конструкция: Simmerring Combi Seal SF5

D ₁	D ₂	b	материал
175	200	19	75 FKM 595

Simmerring Combi Seal SF6



1. Особенности

- Исполнение: специальная конструкция, **i** по заказу.
- Комбинация из Simmerring и дополнительного уплотнения против загрязнения корпуса извне
- Подпружиненная рабочая кромка
- Дополнительная защитная кромка
- Применяются преимущественно во всех областях в условиях повышенного загрязнения, например, в подвесках внедорожных транспортных средств
- В противоположность кассетным уплотнениям Simmerring Cassette Seal предпочтительно использовать при наложении вращательных и поступательных движений

2. Материал

Акрилонитрил-бутадиен-каучук

Обозначение: 75 NBR 106200; → Simmerring® –
Технические основы со стр. 2.0

Цвет: черный
или

Фторкаучук

Обозначение: 75 FKM 595; → Simmerring® –
Технические основы со стр. 2.0

Цвет: красно-коричневый
Твердость: 75 по Шору А

Пластина жесткости: нелегированная сталь DIN 1624 –
EN10139

Пружина: пружинная сталь 17223

Грязеъемник: полиуретан (AU)

3. Область применения

Сочетание материалов:	NBR/AU	FKM/AU
T:	до +80 °C	до +100 °C
v:	до 5 м/с	до 10 м/с
p:	макс. 0,05 МПа/0,5 бар	макс. 0,05 МПа/0,5 бар

4. Преимущества

- Длительный срок службы
- Высокая устойчивость к проникающему загрязнению благодаря оптимальному расположению рабочей и защитной кромок

5. Устойчивость к внешнему загрязнению

Высокое сопротивление внешнему загрязнению. Подходит для защиты от **грязной воды**.

6. Установка

Вал:	Допуски:	ISO h 9
	Круглость:	IT 8
	Шероховатость:	$R_a = 0,2 - 0,8$ мкм $R_z = 1,0 - 5,0$ мкм $R_{max} \leq 6,3$ мкм
	Твердость:	45 – 60 HRC
	Свойства:	без поверхностной микроструктуры, с проточками
Отверстие корпуса:	Допуски:	ISO H8
	Шероховатость:	$R_z = 10 - 16$ мкм

7. Монтаж


Условием безупречного функционирования уплотнения является тщательный монтаж в соответствии с DIN 3760. → Гл. 2,11. Обращение с уплотнениями Simmerring и монтаж, на стр. 2.45.

i Дополнительная информация по запросу.

8. Размеры валов- $\varnothing D_1$

Simmerring Combi Seal SF6: от 30 мм до 130 мм
→ на стр. 1.42

9. Номенклатурный перечень Simmerring Combi Seal SF6

( по запросу)

Simmerring Combi Seal SF6		
D ₁	D ₂	b
30	44	14
35	52	16
35	60	18,5
40	55	15,5
40	60	18,5
40	65	18,5
40,5	60	18,5
42	62	21,5
45	65	18,5
46,15	80	16,5
47	65	16,5
48	65	16,5
48	74	18,5
50	72	16,5
55	82	16,5
56	75	16,5
56	80	16
58	80	16,5
58	82	16
60,36	79,33	18
65	92	18
70	90	16,5
70	95	16,5
80	100	18
130	154	18

10. Пример заказа

Конструкция: Simmerring Combi Seal SF6

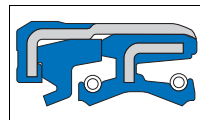
D₁ D₂ b материал
130 154 18 75 NBR 106200

Альтернатива:

Конструкция: Simmerring Combi Seal SF6

D₁ D₂ b материал
130 154 18 75 FKM 595

Simmerring Combi Seal SF8



1. Особенности

- Исполнение: специальная конструкция, **i** по заказу.
- Комбинация из Simmerring и дополнительного уплотнения против загрязнения корпуса извне
- Подпружиненная рабочая кромка
- Дополнительная защитная кромка
- Применяются преимущественно во всех областях в условиях повышенного загрязнения, например, в подвесках внедорожных транспортных средств
- В противоположность кассетным уплотнениям Simmerring Cassette Seal предпочтительно использовать при наложении вращательных и поступательных движений

2. Материал

Акрилонитрил-бутадиен-каучук

Обозначение: 75 NBR 106200; → Simmerring® –
Технические основы со стр. 2.0

Цвет: черный
или

Фторкаучук

Обозначение: 75 FKM 595; → Simmerring® –
Технические основы со стр. 2.0

Цвет: красно-коричневый
Твердость: 75 по Шору А

Пластина жесткости: нелегированная сталь DIN 1624 –
EN10139

Пружина: пружинная сталь 17223

Грязеъемник: полиуретан (AU)

3. Область применения

Сочетание материалов:	NBR/AU	FKM/AU
T:	до +80 °C	до +100 °C
v:	до 5 м/с	до 10 м/с
p:	макс. 0,05 МПа/0,5 бар	макс. 0,05 МПа/0,5 бар

i При выборе материалов необходимо учитывать, что, скорее всего, не все экстремальные условия имеют место одновременно

4. Преимущества

- Длительный срок службы
- Высокая устойчивость к проникающему загрязнению благодаря оптимальному расположению рабочей и защитной кромок

5. Устойчивость к внешнему загрязнению

Высокое сопротивление внешнему загрязнению. Подходит для защиты от **грязной воды**.

6. Установка

Вал:	Допуски:	ISO h 9
	Круглость:	IT 8
	Шероховатость:	$R_a = 0,2 - 0,8$ мкм $R_z = 1,0 - 5,0$ мкм $R_{max} = \leq 6,3$ мкм
	Твердость:	45 – 60 HRC
	Свойства:	без поверхностной микроструктуры, с проточками
Отверстие корпуса:	Допуски:	ISO H8
	Шероховатость:	$R_z = 10 - 16$ мкм

7. Монтаж


Условием безупречного функционирования уплотнения является тщательный монтаж в соответствии с DIN 3760. → Гл. 2, 11. Обращение с уплотнениями Simmerring и монтаж, на стр. 2.45.

i Дополнительная информация по запросу.

8. Размеры валов- $\varnothing D_1$

Simmerring Combi Seal SF8: от 37 мм до 75 мм
→ на стр. 1.44

9. Номенклатурный перечень Simmerring Combi Seal SF8

( по запросу)

Simmerring Combi Seal SF8		
D ₁	D ₂	b
35	52	25
37	52	16
45	60	16
50	65	18
55	80	16
60	75	16
60	79,3	18
70	90	16,5
75	95	16,5

10. Пример заказа

Конструкция: Simmerring Combi Seal SF8

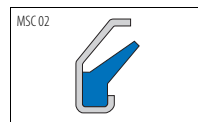
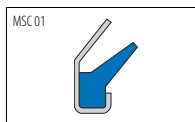
D₁ D₂ b материал
75 95 16,5 75 NBR 106200

Альтернатива:

Конструкция: Simmerring Combi Seal SF8

D₁ D₂ b материал
75 95 16,5 75 FKM 595

Simmerring Modular Sealing Component (MSC 01, MSC 02)



1. Особенности

- Внешняя оболочка: металлический корпус.
- Защитная кромка без пружины

2. Материал

Акрилонитрил-бутадиен-каучук

Обозначение: 80 NBR 177458; → Simmerring® –
Технические основы со стр. 2.0

Цвет: черный
или

Фторкаучук


Обозначение: 80 FKM 177459; → Simmerring® –
Технические основы со стр. 2.0

Цвет: красно-коричневый

Твердость: 80 по Шору А

Металлический

корпус: глубокотянутая листовая сталь,
желтохромированная для защиты от
коррозии.

 Альтернативный вариант из
нержавеющей стали – по запросу

3. Область применения

Среды: консистентные смазки

T: –40 °C до +100 °C (NBR)
–25 °C до +160 °C (FKM)

v: до 6 м/с

Допустимые максимальные величины зависят от прочих
производственных условий.

4. Преимущества

- Простой уплотняющий элемент для второстепенных задач
- Уплотнение консистентных смазок
- Как дополнительное уплотнение против умеренного и среднего загрязнения и пыли
- Возможно применение в качестве составной части Modular Sealing Solution (MSS).

5. Установка

Вал:	Допуски:	ISO h 9
	Круглость:	IT 8
	Шероховатость:	$R_z = 1,0 - 5,0 \text{ мкм}$ $R_{\text{max}} = < 6,3 \text{ мкм}$

6. Размеры валов- $\varnothing d_1$

Simmerring MSC 01: от 10 мм до 135 мм; → на стр. 1.46

Simmerring MSC 02: от 15 мм до 100 мм; → на стр. 1.48

7. Дополнительная информация

→ Simmerring Modular Sealing Component (MSC) со стр. 2.43

8. Номенклатурный перечень Simmerring MSC 01

(i по запросу)

Simmerring MSC 01							
d ₁	d ₂	b	Конструкция	Материал	Наружная поверхность	Давление (МПа)	Артикул №
10	24	3,5	MSC 01	80 NBR 177458	металлическая	нет	508511
10	24	3,5	MSC 01	80 FKM 177459	металлическая	нет	508559
11	26	3,5	MSC 01	80 NBR 177458	металлическая	нет	508512
11	26	3,5	MSC 01	80 FKM 177459	металлическая	нет	508560
12	26	3,5	MSC 01	80 NBR 177458	металлическая	нет	508513
12	26	3,5	MSC 01	80 FKM 177459	металлическая	нет	508561
14	30	4	MSC 01	80 NBR 177458	металлическая	нет	508514
14	30	4	MSC 01	80 FKM 177459	металлическая	нет	508562
15	30	4	MSC 01	80 NBR 177458	металлическая	нет	508515
15	30	4	MSC 01	80 FKM 177459	металлическая	нет	508563
16	32	4	MSC 01	80 NBR 177458	металлическая	нет	508516
16	32	4	MSC 01	80 FKM 177459	металлическая	нет	508564
17	32	4	MSC 01	80 NBR 177458	металлическая	нет	508517
17	32	4	MSC 01	80 FKM 177459	металлическая	нет	508565
18	33	4	MSC 01	80 NBR 177458	металлическая	нет	508518
18	33	4	MSC 01	80 FKM 177459	металлическая	нет	508566
20	35	4	MSC 01	80 NBR 177458	металлическая	нет	508519
20	35	4	MSC 01	80 FKM 177459	металлическая	нет	508567
22	40	4	MSC 01	80 NBR 177458	металлическая	нет	508520
22	40	4	MSC 01	80 FKM 177459	металлическая	нет	508568
24	40	4	MSC 01	80 NBR 177458	металлическая	нет	508521
24	40	4	MSC 01	80 FKM 177459	металлическая	нет	508569
25	40	4	MSC 01	80 NBR 177458	металлическая	нет	508522
25	40	4	MSC 01	80 FKM 177459	металлическая	нет	508571
26	40	4	MSC 01	80 NBR 177458	металлическая	нет	508523
26	40	4	MSC 01	80 FKM 177459	металлическая	нет	508572
28	43	4	MSC 01	80 NBR 177458	металлическая	нет	508524
28	43	4	MSC 01	80 FKM 177459	металлическая	нет	508573
30	47	4,5	MSC 01	80 NBR 177458	металлическая	нет	508525
30	47	4,5	MSC 01	80 FKM 177459	металлическая	нет	508574
32	49	4,5	MSC 01	80 NBR 177458	металлическая	нет	508527
32	49	4,5	MSC 01	80 FKM 177459	металлическая	нет	508575
35	52	4,5	MSC 01	80 NBR 177458	металлическая	нет	508528
35	52	4,5	MSC 01	80 FKM 177459	металлическая	нет	508576
38	55	4,5	MSC 01	80 NBR 177458	металлическая	нет	508529
38	55	4,5	MSC 01	80 FKM 177459	металлическая	нет	508577
40	57	4,5	MSC 01	80 NBR 177458	металлическая	нет	508530
40	57	4,5	MSC 01	80 FKM 177459	металлическая	нет	508578
41	57	4,5	MSC 01	80 NBR 177458	металлическая	нет	508531
41	57	4,5	MSC 01	80 FKM 177459	металлическая	нет	508579
42	59	4,5	MSC 01	80 NBR 177458	металлическая	нет	508532
42	59	4,5	MSC 01	80 FKM 177459	металлическая	нет	508580
45	62	4,5	MSC 01	80 NBR 177458	металлическая	нет	508533
45	62	4,5	MSC 01	80 FKM 177459	металлическая	нет	508581

Simmerring MSC 01							
d ₁	d ₂	b	Конструкция	Материал	Наружная поверхность	Давление (МПа)	Артикул №
48	65	4,5	MSC 01	80 NBR 177458	металлическая	нет	508534
48	65	4,5	MSC 01	80 FKM 177459	металлическая	нет	508583
50	70	5,5	MSC 01	80 NBR 177458	металлическая	нет	508535
50	70	5,5	MSC 01	80 FKM 177459	металлическая	нет	508584
52	72	5,5	MSC 01	80 NBR 177458	металлическая	нет	508536
52	72	5,5	MSC 01	80 FKM 177459	металлическая	нет	508585
55	75	5,5	MSC 01	80 NBR 177458	металлическая	нет	508537
55	75	5,5	MSC 01	80 FKM 177459	металлическая	нет	508586
58	78	5,5	MSC 01	80 NBR 177458	металлическая	нет	508539
58	78	5,5	MSC 01	80 FKM 177459	металлическая	нет	508587
60	80	5,5	MSC 01	80 NBR 177458	металлическая	нет	508540
60	80	5,5	MSC 01	80 FKM 177459	металлическая	нет	508588
62	82	5,5	MSC 01	80 NBR 177458	металлическая	нет	508544
62	82	5,5	MSC 01	80 FKM 177459	металлическая	нет	508589
65	85	5,5	MSC 01	80 NBR 177458	металлическая	нет	508546
65	85	5,5	MSC 01	80 FKM 177459	металлическая	нет	508590
68	88	5,5	MSC 01	80 NBR 177458	металлическая	нет	508547
68	88	5,5	MSC 01	80 FKM 177459	металлическая	нет	508591
70	90	5,5	MSC 01	80 NBR 177458	металлическая	нет	508548
70	90	5,5	MSC 01	80 FKM 177459	металлическая	нет	508592
72	92	5,5	MSC 01	80 NBR 177458	металлическая	нет	508549
72	92	5,5	MSC 01	80 FKM 177459	металлическая	нет	508593
75	95	5,5	MSC 01	80 NBR 177458	металлическая	нет	508550
75	95	5,5	MSC 01	80 FKM 177459	металлическая	нет	508594
78	98	5,5	MSC 01	80 NBR 177458	металлическая	нет	508551
78	98	5,5	MSC 01	80 FKM 177459	металлическая	нет	508595
80	100	5,5	MSC 01	80 NBR 177458	металлическая	нет	508552
80	100	5,5	MSC 01	80 FKM 177459	металлическая	нет	508597
85	105	5,5	MSC 01	80 NBR 177458	металлическая	нет	508553
85	105	5,5	MSC 01	80 FKM 177459	металлическая	нет	508598
90	110	5,5	MSC 01	80 NBR 177458	металлическая	нет	508554
90	110	5,5	MSC 01	80 FKM 177459	металлическая	нет	508599
95	115	5,5	MSC 01	80 NBR 177458	металлическая	нет	508555
95	115	5,5	MSC 01	80 FKM 177459	металлическая	нет	508600
100	120	5,5	MSC 01	80 NBR 177458	металлическая	нет	508556
100	120	5,5	MSC 01	80 FKM 177459	металлическая	нет	508601
105	125	5,5	MSC 01	80 NBR 177458	металлическая	нет	508557
105	125	5,5	MSC 01	80 FKM 177459	металлическая	нет	508602
135	159	6,5	MSC 01	80 NBR 177458	металлическая	нет	508558
135	159	6,5	MSC 01	80 FKM 177459	металлическая	нет	508603

9. Пример заказа

Конструкция	d ₁	d ₂	b	Материал	Артикул №
Simmerring MSC 01	135	159	6,5	FKM	508603

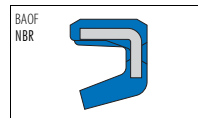
10. Номенклатурный перечень Simmerring MSC 02

Simmerring MSC 02							
d ₁	d ₂	b	Конструкция	Материал	Наружная поверхность	Давление (МПа)	Артикул №
15	32	6	MSC 02	80 NBR 177458	металлическая	нет	508628
15	32	6	MSC 02	80 FKM 177459	металлическая	нет	508604
17	34	6	MSC 02	80 NBR 177458	металлическая	нет	508629
17	34	6	MSC 02	80 FKM 177459	металлическая	нет	508605
20	37	6	MSC 02	80 NBR 177458	металлическая	нет	508630
20	37	6	MSC 02	80 FKM 177459	металлическая	нет	508606
25	42	6	MSC 02	80 NBR 177458	металлическая	нет	508631
25	42	6	MSC 02	80 FKM 177459	металлическая	нет	508607
30	48	6,5	MSC 02	80 NBR 177458	металлическая	нет	508632
30	48	6,5	MSC 02	80 FKM 177459	металлическая	нет	508608
35	53	6,5	MSC 02	80 NBR 177458	металлическая	нет	508633
35	53	6,5	MSC 02	80 FKM 177459	металлическая	нет	508609
40	58	6,5	MSC 02	80 NBR 177458	металлическая	нет	508634
40	58	6,5	MSC 02	80 FKM 177459	металлическая	нет	508610
45	63	6,5	MSC 02	80 NBR 177458	металлическая	нет	508635
45	63	6,5	MSC 02	80 FKM 177459	металлическая	нет	508611
50	72	7,5	MSC 02	80 NBR 177458	металлическая	нет	508636
50	72	7,5	MSC 02	80 FKM 177459	металлическая	нет	508612
55	77	7,5	MSC 02	80 NBR 177458	металлическая	нет	508637
55	77	7,5	MSC 02	80 FKM 177459	металлическая	нет	508613
60	82	7,5	MSC 02	80 NBR 177458	металлическая	нет	508638
60	82	7,5	MSC 02	80 FKM 177459	металлическая	нет	508614
65	87	7,5	MSC 02	80 NBR 177458	металлическая	нет	508639
65	87	7,5	MSC 02	80 FKM 177459	металлическая	нет	508615
70	92	7,5	MSC 02	80 NBR 177458	металлическая	нет	508640
70	92	7,5	MSC 02	80 FKM 177459	металлическая	нет	508616
75	97	7,5	MSC 02	80 NBR 177458	металлическая	нет	508641
75	97	7,5	MSC 02	80 FKM 177459	металлическая	нет	508617
80	102	7,5	MSC 02	80 NBR 177458	металлическая	нет	508642
80	102	7,5	MSC 02	80 FKM 177459	металлическая	нет	508618
85	107	7,5	MSC 02	80 NBR 177458	металлическая	нет	508643
85	107	7,5	MSC 02	80 FKM 177459	металлическая	нет	508619
90	112	7,5	MSC 02	80 NBR 177458	металлическая	нет	508644
90	112	7,5	MSC 02	80 FKM 177459	металлическая	нет	508620
95	117	7,5	MSC 02	80 NBR 177458	металлическая	нет	508645
95	117	7,5	MSC 02	80 FKM 177459	металлическая	нет	508621
100	122	7,5	MSC 02	80 NBR 177458	металлическая	нет	508646
100	122	7,5	MSC 02	80 FKM 177459	металлическая	нет	508622

11. Пример заказа

Конструкция	d ₁	d ₂	b	Материал	Артикул №
Simmerring MSC 02	100	122	7,5	FKM	508622

Simmerring BAOF



1. Особенности

- Внешняя оболочка: эластомер
- Рабочая кромка без пружины

2. Материал

Акрилонитрил-бутадиен-каучук

Обозначение: 72 NBR 902; → Simmerring® –
Технические основы со стр. 2.0

Цвет: голубой

Твердость: 72 по Шору А

Армирование: нелегированная сталь DIN 1624

3. Область применения

Среды: консистентные смазки

T: –40 °C до +100 °C

v: до 6 м/с

p: –

Допустимые максимальные величины зависят от прочих производственных условий.

4. Преимущества

- Простой уплотняющий элемент для второстепенных задач
- Уплотнение консистентных смазок
- Как дополнительное уплотнение против умеренного и среднего загрязнения и пыли

5. Установка

Вал:	Допуски:	ISO h 11
	Круглость:	IT 8
	Шероховатость:	$R_a = 0,2 - 0,8$ мкм $R_z = 1,0 - 5,0$ мкм $R_{max} < 6,3$ мкм
Отверстие корпуса:	Твердость:	45 – 60 HRC
	Свойства:	без поверхностной микроструктуры, с проточками
Отверстие корпуса:	Допуски:	ISO H8
	Шероховатость:	$R_z = 10 - 25$ мкм

6. Монтаж

Условием безупречного функционирования уплотнения является тщательный монтаж в соответствии с DIN 3760.

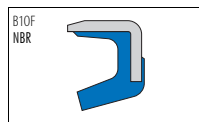
→ Гл. 2, 11. Обращение с уплотнениями Simmerring и монтаж, на стр. 2.45.

7. Размеры валов- $\varnothing d$,

Simmerring BAOF: от 3 мм до 230 мм

→ Simmerring Стандартная программа со стр. 1.74

Simmerring B10F



1. Особенности

- Внешняя оболочка: металлический корпус.
- Рабочая кромка без пружины

2. Материал

Акрилонитрил-бутадиен-каучук

Обозначение: 72 NBR 902; → Simmerring® –
Технические основы со стр. 2.0

Цвет: голубой

Твердость: 72 по Шору А

Металлический

корпус: нелегированная сталь DIN 1624

3. Область применения

Среды: консистентные смазки

T: –40 °C до +100 °C

v: до 6 м/с

p: –

Допустимые максимальные величины зависят от прочих производственных условий.

4. Преимущества

- Простой уплотняющий элемент для второстепенных задач
- Уплотнение консистентных смазок
- Как дополнительное уплотнение против умеренного и среднего загрязнения и пыли

5. Установка

Вал:	Допуски:	ISO h 11
	Круглость:	IT 8
	Шероховатость:	$R_a = 0,2 - 0,8$ мкм
		$R_z = 1,0 - 5,0$ мкм
		$R_{max} = < 6,3$ мкм
Твердость:	45 – 60 HRC	
Свойства:	без поверхностной микроструктуры, с проточками	
Отверстие корпуса:	Допуски:	ISO H8
	Шероховатость:	$R_z = 6,3 - 16$ мкм

6. Монтаж

Условием безупречного функционирования уплотнения является тщательный монтаж в соответствии с DIN 3760.

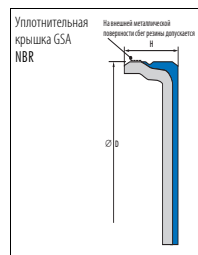
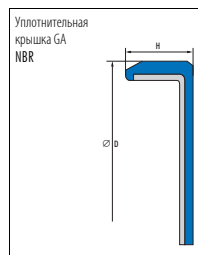
→ Гл. 2, 11. Обращение с уплотнениями Simmerring и монтаж, на стр. 2.45.

7. Размеры валов- $\varnothing d_1$

Simmerring B10F: от 8 мм до 65 мм

→ Simmerring Стандартная программа со стр. 1.74

Уплотнительная крышка GA, GSA



1. Особенности

- GA (стандартное исполнение – резина снаружи): уплотнительная крышка с завулканизированными пластинами жесткости из листовой стали
- GSA (специальное исполнение – снаружи резина-сталь): уплотнительная крышка с завулканизированными пластинами жесткости из листовой стали с металлической посадкой (H8).

2. Материал

Акрилонитрил-бутадиен-каучук

Обозначение: 75 NBR 99004; → Simmerring® –
Технические основы со стр. 2.0

Твердость: ок. 75 по Шору А

3. Область применения

Среды: все распространенные минеральные масла

T: –40 °C до +100 °C

(i) >+100 °C из других материалов по запросу, для GSA)

i GA, GSA из других материалов и других размеров поставляются по запросу.

4. Номенклатурный перечень GA

GA	D	H	Артикул №
19	7	7	506544
22	4	4	456944
28	4	4	506547
28	7	7	506548
30	5	5	506549
32	7	7	506550
35	7	7	450889
37	5	5	506551
40	7	7	452807
45	7	7	506552

GA	D	H	Артикул №
47	7	7	506554
52	7	7	414626
55	10	10	450892
62	7	7	506556
62	10	10	506558
72	10	10	506559
80	10	10	506561
85	10	10	506562
90	10	10	506563
100	10	10	506564

5. Номенклатурный перечень GSA

GSA	D	H	Артикул №
22	5	5	506567
28	7	7	506568
30	8	8	506685
35	8	8	506569
37	7	7	506570
42	7	7	506572
42	9,5	9,5	506686
47	7	7	506573
47	10	10	506687
52	7	7	506574
52	10	10	506575
55	10	10	503418
62	8	8	440418
72	9	9	506576
80	12	12	506577
90	12	12	506578
100	12	12	506579

6. Пример заказа

Конструкция D H Артикул-№
GA 19 7 506544

Simmerring Radiamatic® EWDR из PTFE



1. Особенности

Разгруженное уплотнение с нажимным кольцом из PTFE-компаунда, зажимным кольцом из высококачественной стали и кольцом круглого сечения (FKM) в качестве вторичного уплотнения.

2. Материалы

- PTFE с добавкой графита (стандартное качество): допуск согласно требованиям KTW (литьевая вода) и BAM (кислород)
- PTFE-эконал, одобренный Лабораторией по питанию и исследованию пищевых продуктов голландской организации TNO
- Зажимное кольцо: использование высококачественных сталей.

3. Свойства

Выдерживает одновременно высокое давление и высокую скорость

- Низкая мощность потерь
- Низкая скорость течи
- Простой монтаж

4. Примеры использования

- Первичное уплотнение в насосах и компрессорах
- Отверстия для охлаждающей и гидравлической жидкости, а также газов
- Предохранительное уплотнение в дополнение к торцевым уплотнениям

5. Область применения

Среды: устойчивость соответствует FKM
 Температура: $-20\text{ }^{\circ}\text{C}$ до $+200\text{ }^{\circ}\text{C}$
 Окружная скорость: макс. 20 м/с при 1 МПа
 Разница давлений: макс. 3 МПа до 0,2 МПа при вакууме или перемене давления: до 0,2 МПа, корпус закрыт

6. Поверхности, жесткость


Глубина шероховатости	R_a	R_t
Корпус	<1,8 мкм	<10,0 мкм
Вал, гладко отшлифованный	0,1–0,2 мкм	0,5–1,0 мкм
Твердость рабочей поверхности*	50–65 HRC, >0,5 мм глубина закалки	

* в зависимости от материала

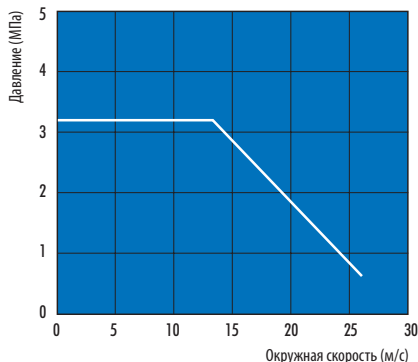
7. Допуски

Вал	h11
Биение вала макс.**	$\pm 0,05$ мм

** Чем больше частота вращения, тем больше должно ограничиваться биение вала.

 За консультацией обращайтесь к нам.

8. p - v-диаграмма

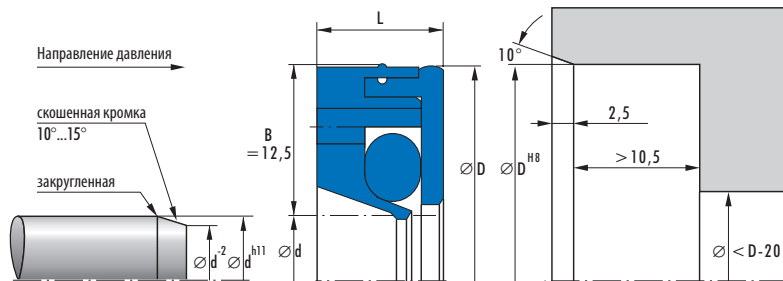


Время испытания: 5–6 ч динамика; 4–16 ч статика / без давления

Среда: масляные теплоносители; температура: 85 °C на уплотнении


9. Монтаж и пример установки радиального уплотнения Simmerring Radiamatic EWDR

Порядок монтажа: запрессуйте уплотнение Simmerring Radiamatic EWDR в корпус; вставьте вал.

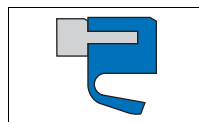


10. Номенклатурный перечень Simmerring Radiamatic EWDR

Номенклатурный перечень Radiamatic EWDR		
$\varnothing d$	$\varnothing D$	L
20	45	10,5
25	50	10,5
28	53	10,5
30	55	10,5
35	60	10,5
40	65	10,5
45	70	10,5
50	75	10,5
55	80	10,5
60	85	10,5
65	90	10,5
70	95	10,5
75	100	10,5
80	105	10,5
90	115	10,5
100	125	10,5

 Другие размеры по запросу.

Simmerring Radiamatic® HTS II из PTFE



1. Особенности

- Уплотнение Simmerring для открытых монтажных пространств
- По сравнению с обычной геометрией, существенно снижено предварительное натяжение кромки с сохранением высокой герметичности

2. Материалы

- PTFE с добавкой графита (стандартное качество): допуск согласно требованиям КТВ (питьевая вода) и ВAM (кислород)
- PTFE-эконол, одобренный Лабораторией по питанию и исследованию пищевых продуктов голландской организации TNO
- Зажимное кольцо: использование высококачественных сталей.

3. Свойства

- Незначительный момент сил трения
- Хорошие свойства при холостом ходе
- Небольшое количество «мертвых» зон
- Легко очищается
- Конструкция легко адаптируется к монтажному пространству

4. Примеры использования

- Центробежные насосы
- Компрессоры
- Мешалки
- Миксеры
- Коробка передач
- Станки
- Воздуходувки

5. Область применения

Температура: -70°C до $+200^{\circ}\text{C}$
 Окружная скорость: 18 м/с при 0,15 МПа
 Абсолютное давление: 0,6 МПа

При работе без давления возможна более высокая окружная скорость. Для работы в переменном режиме «давление/вакуум» имеются специальные конструкции.


6. Поверхности, жесткость

Глубина шероховатости	R_a	R_t
Корпус	<1,8 мкм	<10,0 мкм
Вал, гладко отшлифованный	0,1–0,2 мкм	0,5–1,0 мкм
Твердость рабочей поверхности	50–65 HRC, >0,5 мм глубина закалки	

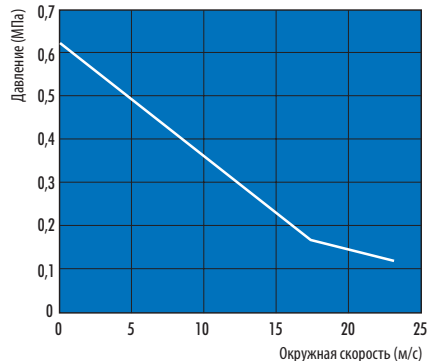
7. Допуски

Отверстие корпуса	H8
Вал	h11
Биение вала, макс.*	$\pm 0,05$ мм

* Чем больше частота вращения, тем больше должно ограничиваться биение вала.

 За консультацией обращайтесь к нам.

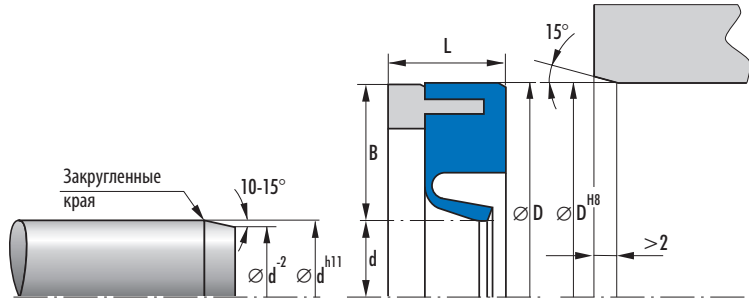
8. p - v-диаграмма



Время испытания: 5–6 ч динамика; 4–16 ч статика / без давления

Среда: масляные теплоносители;
 температура: 85 °C на уплотнении

9. Пример монтажа Simmerring Radiamatic HTS II



10. Номенклатурный перечень Simmerring Radiamatic HTS II

Simmerring Radiamatic HTS II			
Ø d	Ø D	L	Артикул №
10	22	7	24339323
12	22	7	24339324
12	28	7	24339325
15	30	7	24339326
15	35	7	24339327
17	35	7	24339328
18	30	7	24339329
20	30	7	24339330
20	32	7	24339331
20	35	7	24339332
20	40	7	24339333
22	40	7	24339334
25	40	7	24339335
25	42	7	24339336
28	40	7	24339337
28	47	7	24339338
30	40	7	24339339
30	42	7	24339340
30	47	7	24339341
30	52	7	24339342
32	47	7	24339343
35	47	7	24339344
40	52	7	24339345
42	62	8	24339346
45	62	8	24339347
45	65	8	24339348
50	68	8	24339349
50	72	8	24339350
55	70	8	24339351
55	80	8	24339352

Simmerring Radiamatic HTS II			
Ø d	Ø D	L	Артикул №
60	75	8	24339353
60	80	8	24339354
60	85	8	24339355
65	85	10	24339356
65	90	10	24339357
70	90	10	24339358
70	100	10	24339359
75	95	10	24339360
75	100	10	24339361
80	100	10	24339362
80	110	10	24339363
85	100	12	24339364
90	120	12	24339365
95	120	12	24339366
100	120	12	24339367
100	130	12	24339368
110	130	12	24339369
125	150	12	24339370

и Другие размеры по запросу.

и Возможна поставка других конструкций с двойной кромкой или с дополнительной пылезащитной кромкой.

11. Пример заказа

Конструкция d D L Артикул №
Simmerring Radiamatic HTS II 125 150 12 24339370

Simmerring Radiamatic® R 35



1. Особенности

Уплотнение Simmerring с армированной тканью неподвижной частью, которая прочно соединена с рабочей кромкой из эластомера. Дополнительное предварительное натяжение рабочей кромки обеспечивает браслетная пружина.

2. Материал

Рабочая кромка: 80 NBR B241
 Неподвижная часть: пропитанная хлопчатобумажная ткань (В)
 Натяжная пружина: ST 1.4571

или

Рабочая кромка: 80 FKM K670
 Неподвижная часть: пропитанная арамидная ткань (С)
 Натяжная пружина: ST 1.4571

 Другие материалы по запросу

3. Свойства

Уплотняющее кольцо, которое при достаточной смазке уплотняемой средой используется преимущественно для отверстий под валы в прокатных станах и мощных редукторах в тяжелом машиностроении.

- особо прочная неподвижная часть
- постоянное радиальное подпрессовывание
- высокая износостойкость
- дополнительные конструктивные элементы, например, металлическая опора рабочей кромки, позволяет работать и с более высоким давлением
- повышенное давление предполагает использование цельных уплотнений
- для открытых уплотнений имеются чертежи опорного кольца, а также руководство по монтажу

3.1 Примеры использования:


- Прокатные станы
- Судостроение
- Гидротехнические сооружения
- Ветросиловые установки


4. Область применения

Скорость перемещения: 20 м/с (материал NBR)

25 м/с (материал FKM)

Давление: 0,05 МПа

Среда/ температура	80 NBR B241	80 FKM K670
Минеральные масла	-30 °C до +100 °C	-10 °C до +180 °C
Вода	+5 °C до +100 °C	+5 °C до +80 °C
Консистентная смазка	-30 °C до +100 °C	-10 °C до +180 °C
Эмульсии смазочно-охлаждающей жидкости	 по запросу	

 другие среды по запросу

5. Качество поверхности

Глубина шероховатости	R _{max}	R _a
Рабочая поверхность	<2,5 мкм	<0,6 мкм
Монтажное пространство	<15 мкм	<4 мкм

Обработка рабочей поверхности происходит посредством врезного шлифования, т. е. без подачи.

Твердость рабочей поверхности должна составлять approx. 60 HRC (глубина закалки мин. 0,5 мм).

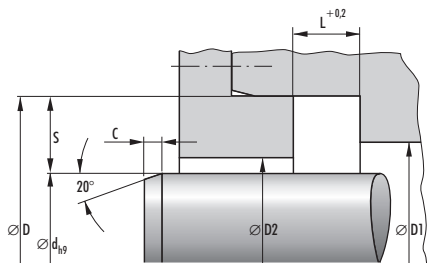
Чем больше окружная скорость, тем меньше должна быть шероховатость контрповерхности R_a. Для образования достаточной смазочной пленки поверхность не должна быть слишком гладкой. Ориентировочное значение:

R_{a min} = 0,1 мкм.

Длина несущего профиля M_s > 50% до макс. 90% при глубине микропрофиля $s = Rz/2$ и базовой линии C ref = 0%.

Не допускайте появления абразивных поверхностей, канавок, царапин и усадочных раковин.

6. Рекомендации по проектированию



Косые монтажные срезы: → размер C

6.1 Допуски

D	Допуски
<500	H8
>500	+0,0004 · D

6.2 Суммарный эксцентриситет

Допустимый суммарный эксцентриситет (статический и динамический) между валом и корпусом зависит от профиля уплотнения и окружной скорости. [i](#) В случае необходимости мы сообщим вам ориентировочные значения.

6.3 Рекомендации по монтажным пространствам для новых конструкций

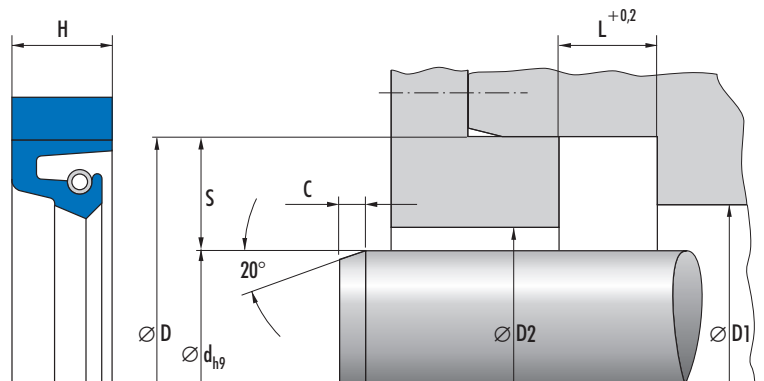
d	S (профиль)	L
>100	20	16
>250	22	20
>450	25	22
>750	32	25

7. Монтаж

Для кольца Radiamatic R 35 требуется аксиально доступное монтажное пространство, т. к. кольца должны быть минимально натянуты.


Кольца Radiamatic R 35 поставляются с запасом высоты уплотнения. Для надежной работы кольца Radiamatic R 35 должны быть аксиально запрессованы на размер L. Требуется открытое монтажное пространство с крышкой и натяжными винтами. Для запрессовки требуются определенные деформационные усилия. Крышка и натяжные винты должны быть соответствующим образом рассчитаны. [i](#) При необходимости мы сообщим Вам ориентировочные значения.

8. Пример монтажа Simmerring Radiamatic R 35




9. Номенклатурный перечень Simmerring Radiamatic R 35


Simmerring Radiamatic R 35							Артикул №	
d	D	L	D1	D2	C	B/NBR	C/FKM	
100	125	10	112,5	104	8	24019355		
100	125	12,5	112,5	104	8	24019354		
100	130	16	115	105	8	24084477		
100	132	12,5	116	105	8	24019356		
100	140	16	120	107	8	24199219		
105	145	16	125	112	8	24091749		
110	135	10	122,5	114	8	24019358		
110	135	12,5	122,5	114	8	24019357		
110	140	13	125	115	8	24019359	24294262	
110	140	16	125	115	8	24084489		
110	150	16	130	117	8	24029888		
115	140	15	127,5	119	8		24335415	
120	150	16	135	125	8	24084491		
120	160	16	140	127	8	24019360		
125	155	12	140	130	8	24019361	24197677	
125	165	15,8	145	132	8	24127755		
130	160	15	145	135	8	24019362		
130	170	16	150	137	8	24019363		
140	170	16	155	145	8	24111679		
140	180	16	160	147	8	24019364		
146	177,8	15,9	161,9	151	8	24019365		
150	180	12,7	165	155	8	24099375		
150	180	13	165	155	8		24296764	
150	180	16	165	155	8	24084493		
150	190	16	170	157	8	24019366		
152,4	190,5	16	171,45	157,4	8		24119515	
160	190	16	175	165	8	24111683		
160	200	16	180	167	8	24019367		
170	200	16	185	175	8	24119486	24235848	
170	210	16	190	177	8	24019368	24224263	
177,8	215,9	15,9	196,85	182,8	8	24099675		
180	215	18	197,5	185	8	24111687	24301711	
180	220	16	200	187	8	24080078		
184,2	215,9	16	200,05	189,2	8	24089569		
185	225	16	205	192	8	24019369		
190	225	18	207,5	195	8	24084495		
190	230	16	210	197	8	24093226		
190	234	20	212	197	8		24343975	
190,5	215,9	15,9	203,2	194,5	8		24193482	
195	235	16	215	202	8	24019370		
200	235	18	217,5	205	8	24111691		
200	240	16	220	207	8	24019371	24332515	
205	245	16	225	212	10	24075437		

 Другие размеры по запросу


Simmering Radlmatic R 35							
d	D	L	D1	D2	C	Артикул №	
						B/NBR	C/FKM
210	245	18	227,5	215	10	24111695	
210	250	16	230	217	10	24056190	
220	255	18	237,5	225	10	24109573	
220	260	16	240	227	10	24019373	24180731
225	265	16	245	232	10	24076590	
230	260	15,7	245	235	10	24107871	
230	270	16	250	237	10	24019374	24260047
230	280	20	255	238	10	24019375	
235	265	15	250	240	10	24082534	
235	266,7	15,9	250,87	240	10	24099927	
235	275	16	255	242	10	24055526	
240	275	18	257,5	245	10	24084497	
240	280	16	260	247	10	24019376	
240	290	25	265	248	10		24343976
245	285	16	265	252	10	24019377	
247,7	292,1	18,7	269,9	254,7	10	24170759	
250	285	18	267,5	255	10	24199595	
250	290	16	270	257	10	24019378	
250	294	20	272	257	10	24019379	
260	290	16	275	265	10	24019380	
260	300	18	280	267	10	24111702	
260	304	20	282	267	10	24029887	
260	305	16	282,5	267	10	24224497	
270	310	20	290	277	10	24084499	
270	314	20	292	277	10	24019381	24306057
272	304	15,8	288	277	10	24107874	
273,1	317,5	19,1	295,32	280,1	10		24088545
275,8	307,6	13,5	291,68	280,8	10	24019382	
280	320	16	300	287	10	24030348	24330886
280	320	18	300	287	10	24084515	
280	320	20	300	287	10	24084500	
280	324	20	302	287	10	24019383	24343977
285	329	20	307	292	10	2.402.844	
290	330	20	310	297	10	24111392	
292,1	342,9	22,6	317,5	300,1	10	24175057	
295	339,0	20	317	302	10	24030425	
300	340	16	320	307	10	24019386	
300	340	20	320	307	10	24019385	
300	344	20	322	307	10	24019387	
304	348	20	326	311	10	24019388	
305	355	22,5	330	313	10	24019389	
310	354	20	332	317	10	24019390	
311	345	18	328	316	10	24019391	
315	343	14	329	320	10	24019392	

 Другие размеры по запросу


Simmering Radiamatic R 35							Артикул №	
d	D	L	D1	D2	C	B/NBR	C/FKM	
315	355	16	335	322	10	24019395		
317,5	355,6	15,9	336,55	322,5	10	24019396		
320	350	15	335	325	10	24056225		
320	360	18	340	327	10	24019397		
320	360	20	340	327	10	24111395		
320	364	20	342	327	10	24019398		
325	369	20	347	332	10	24019399		
330	374	20	352	337	10	24019401		
340	372	20	356	345	10	24224500		
340	380	20	360	347	10	24084501		
340	384	20	362	347	10	24019402		
350	380	20	365	355	10	24093956		
350	390	20	370	357	10	24109577		
350	394	20	372	357	10	24019403		
355	399	20	377	362	10	24107203		
355,6	400,1	22	377,85	362,6	10	24183951		
360	400	20	380	367	10	24119489		
360	404	20	382	367	10	24019407		
362	406	19,5	384	369	10	24019408	24230599	
368,3	406,2	17,5	387,25	373,3	10	24123882		
370	414	20	392	377	10	24019409		
370	420	20	395	378	10	24019410		
374,6	419,1	21,8	396,83	381,6	10	24019411		
380	420	20	400	387	10	24197026		
380	424	20	402	387	10	24019413		
385	429	20	407	392	10	24083793		
385	435	22	410	393	10	24076585		
390	430	20					24250523	
390	434	20	412	397	10	24019416		
393,7	444,5	23,3	419,1	401,7	10	24175061		
395	432	18,5	413,5	400	10	24097899		
395	439	20	417	402	10	24019417		
400	440	20	420	407	10	24136765		
400	444	20	422	407	10	24056607		
400	450	22	425	408	10	24019418		
406,4	457,2	20,5	431,8	414,4	10	24069922		
406,4	457,2	20,6	431,8	414,4	10	24019419		
406,4	457,2	23	431,8	414,4	10	24019420		
410	454	20	432	417	10	24078041		
410	460	22	435	418	10	24029878		
415	465	22	440	423	10	24019422		
416	466	21,5	441	424	10	24019423		
420	460	20	440	427	10	24074999		
420	464	20	442	427	10	24027234		

 Другие размеры по запросу


Simmerring Radlomatic R 35							Артикул №	
d	D	L	D1	D2	C	B/NBR	C/FKM	
420	470	22	445	428	10	24019424		
420	470	25	445	428	10	24084503		
430	480	22	455	438	10	24019425	24335749	
432	470	21,5	451	437	10	24096514		
435	485	22	460	443	10	24019427		
440	480	26	460	447	10	24019428		
440	490	22	465	448	10	24019429		
443	493	22	468	451	10	24080040		
445	485	18	465	452	10	24019430		
450	500	22	475	458	10	24019431		
450	500	25	475	458	10	24084467		
454	500	18	477	461	10	24030097		
467	510	25	488,5	474	10	24019432		
469,9	520,7	23	495,3	477,9	10	24019433		
479,5	518	15	498,75	484,5	10	24300361		
480	524	20	502	487	10	24027235		
480	530	22	505	488	10	24084513	24335750	
485	535	22	510	493	10	24019435		
493	543	26	518	501	10	24056443		
500	544	20	522	507	10	24073973		
500	550	22	525	508	10	24019436		
510	554	19,5	532	517	13	24019437		
510	560	22	535	518	13	24237637		
520	570	22	545	528	13	24019438	24335752	
525	575	22	550	533	13	24023845		
530	580	22	555	538	13	24019439		
535	585	22	560	543	13	24056753		
540	585	18	562,5	547	13	24030244		
540	590	22	565	548	13	24224493		
550	600	23,5	575	558	13	24019440		
560	610	22	585	568	13	24019441		
565	615	22	590	573	13	24083897		
570	620	22	595	578	13	24019442		
571,5	622,3	21,8	596,9	579,5	13	24183131		
580	620	25	600	587	13	24193985		
580	630	22	605	588	13	24019443		
585	635	22	610	593	13	24074892		
590	640	22	615	598	13	24098918		
600	650	22	625	608	13	24083894		
600	660	30	630	610	13	24209235		
605	655	22	630	613	13	24057736		
610	674	25	642	620	13	24019445		
615	687	25	651	625	13	24127601		
620	684	25	652	630	13	24019446		

 Другие размеры по запросу

Simmerring Radiamatic R 35							Артикул №	
d	D	L	D1	D2	C	B/NBR	C/FKM	
625	655	20	640	630	13	24069422		
636	692	30,5	664	646	13	24019447		
640	684	20	662	647	13	24019448		
640	704	25	672	650	13	24079885		
660	704	20	682	667	13	24079888		
660,4	711,2	25,4	685,8	668,4	13	24019449		
670	734	25	702	680	13	24019450		
680	730	20	705	688	13	24056485	24335413	
685	737	22	711	693	13	24288861		
690	740	22	715	698	13	24109964		
690	754	25	722	700	13	24060652		
695	745	20	720	703	13	24292274		
698,5	749,3	22,2	723,9	706,5	13	24019451		
700	764	25	732	710	13	24086435		
706	770	26	738	716	13	24224503		
710	760	20	735	718	13	24080021		
710	770	30	740	720	13	24193124		
730	770	20	750	737	13	24214616		
730	794	25	762	740	13	24019452		
735	799	25	767	745	13	24019453		
750	810	25	780	760	13	24058322		
760	800	20	780	767	13	24114592		
760	804	20	782	767	13	24027238		
760	820	25	790	770	13	24257072		
761,8	803,2	25,4	782,5	768,8	13	24136843		
770	834	25	802	780	13	24019454		
776	820	20	798	783	13		24335414	
780	844	25	812	790	13	24030498		
799	860	26	829,5	809	13	24023846		
800	860	30	830	810	13	24193123		
800	864	25	832	810	13	24019456		
805	869	25	837	815	16	24019457		
830	894	25	862	840	16	24130473		
835	899	25	867	845	16	24019458		
840	904	25	872	850	16	24078229		
860	920	25	890	870	16	24130477		
860	924	25	892	870	16	24063681		
880	940	30	910	890	16	24209239		
880	944	25	912	890	16	24019459		
890	954	25	922	900	16	24023847		
900	960	27,0	930	910	16	24177298		
910	974	25	942	920	16	24019460		
930	994	25	962	940	16	24027236		
950	1014	25	982	960	16	24266520		

 Другие размеры по запросу

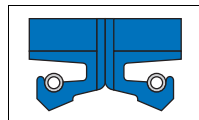
Simmerring Radlomatic R 35							Артикул №	
d	D	L	D1	D2	C	B/NBR	C/FKM	
955	1019	25	987	965	16	24300376		
970	1020	30	995	978	16	24056637		
970	1034	25	1002	980	16	24019462		
1000	1060	30	1030	1010	16	24209243		
1000	1064	25	1032	1010	16	24109960		
1020	1084	25	1052	1030	16	24019464		
1060	1124	25	1092	1070	16	24121892		
1110	1174	25	1142	1120	16	24060654		
1130	1194	25	1162	1140	16	24065116		
1200	1264	25	1232	1210	16	24027475		
1435	1499	25	1467	1445	20	24121165		
1480	1544	25	1512	1490	20	24052248		

 Другие размеры по запросу

10. Пример заказа

Конструкция	d	D	L	материал	артикул №
Simmerring Radlomatic R 35	1480	1544	25	B/NBR	24052248

Simmerring Radiamatic® R 36



1. Особенности

Уплотнение Simmerring с армированной тканью неподвижной частью, которая прочно соединена с рабочей кромкой из эластомера. Дополнительное предварительное натяжение рабочей кромки обеспечивает браслетная пружина.

2. Материал

Рабочая кромка: 80 NBR B241
 Неподвижная часть: пропитанная хлопчатобумажная ткань (В)
 Натяжная пружина: ST 1.4571

или

Рабочая кромка: 80 FKM K670
 Неподвижная часть: пропитанная арамидная ткань (С)
 Натяжная пружина: ST 1.4571

Другие материалы по запросу

3. Свойства

Уплотняющее кольцо, которое при достаточной смазке уплотняемой средой используется преимущественно для отверстий под валы в прокатных станах и мощных редукторах в тяжелом машиностроении.

- особо прочная неподвижная часть
- постоянное радиальное подпрессовывание
- высокая износостойкость
- дополнительные конструктивные элементы, например, металлическая опора рабочей кромки, позволяет работать и с более высоким давлением
- повышенное давление предполагает использование цельных уплотнений
- для открытых уплотнений имеются чертежи опорного кольца, а также руководство по монтажу

3.1 Примеры использования:

- Прокатные станы
- Судостроение
- Гидротехнические сооружения
- Ветросиловые установки

4. Область применения

Скорость перемещения: 20 м/с (материал NBR)

25 м/с (материал FKM)

Давление: 0,05 МПа

Среда/температура	80 NBR B241	80 FKM K670
Минеральные масла	-30 °C до +100 °C	-10 °C до +180 °C
Вода	+5 °C до +100 °C	+5 °C до +80 °C
Консистентная смазка	-30 °C до +100 °C	-10 °C до +180 °C
Эмульсии смазочно-охлаждающей жидкости	по запросу	

другие среды по запросу

5. Качество поверхности

Глубина шероховатости	R _{max}	R _a
Рабочая поверхность	<2,5 мкм	<0,6 мкм
Монтажное пространство	<15 мкм	<4 мкм

Обработка рабочей поверхности происходит посредством врезного шлифования, т. е. без подачи.

Твердость рабочей поверхности должна составлять approx. 60 HRC (глубина закалки мин. 0,5 мм).

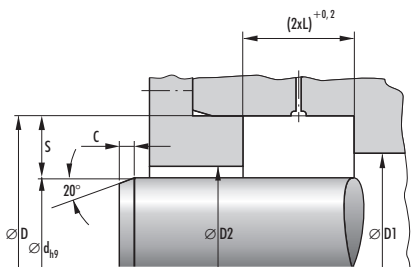
Чем больше окружная скорость, тем меньше должна быть шероховатость контрповерхности R_a. Для образования достаточной смазочной пленки поверхность не должна быть слишком гладкой. Ориентировочное значение:

R_{a min} = 0,1 мкм.

Длина несущего профиля M_s > 50% до макс. 90% при глубине микропрофиля $s = Rz/2$ и базовой линии C ref = 0%.

Не допускайте появления абразивных поверхностей, канавок, царапин и усадочных раковин.

6. Рекомендации по проектированию



Косые монтажные срезы: → размер C

6.1 Допуски

D	Допуски
<500	H8
>500	+0,0004 · D

6.2 Суммарный эксцентриситет

Допустимый суммарный эксцентриситет (статический и динамический) между валом и корпусом зависит от профиля уплотнения и окружной скорости. **!** В случае необходимости мы сообщим вам ориентировочные значения.

6.3 Рекомендации по монтажным пространствам для новых конструкций

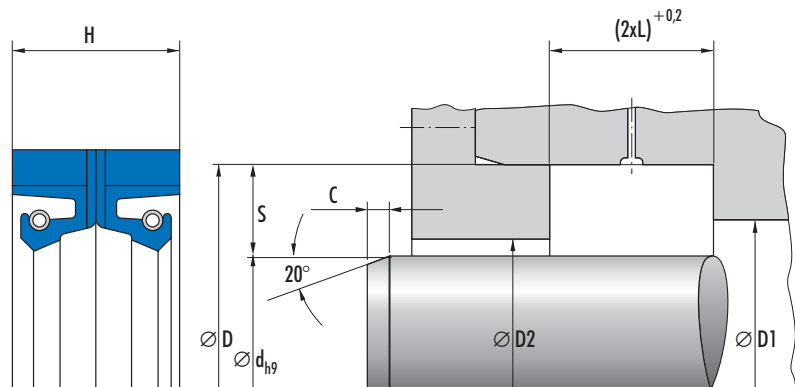
d	S (профиль)	L
>100	20	16
>250	22	20
>450	25	22
>750	32	25

7. Монтаж

Для кольца Radiamatic R 36 требуется аксиально доступное монтажное пространство, т. к. кольца должны быть минимально натянуты.


Кольца Radiamatic R 36 поставляются с запасом высоты уплотнения. Для надежной работы кольца Radiamatic R 36 должны быть аксиально запрессованы на размер L. Требуется открытое монтажное пространство с крышкой и натяжными винтами. Для запрессовки требуются определенные деформационные усилия. Крышка и натяжные винты должны быть соответствующим образом рассчитаны. **!** При необходимости мы сообщим Вам ориентировочные значения.

8. Пример монтажа Simmerring Radiamatic R 36



9. Номенклатурный перечень Simmerring Radiamatic R 36

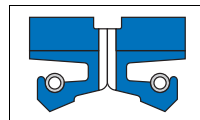
Simmerring Radiamatic R 36							Артикул №	
d	D	L	D1	D2	C	B/NBR	C/FKM	
156	196	16	176	163	8	24060486		
200	240	16	220	207	8	24292849		
220	260	16	240	227	10	24145056		
260	290	16	275	265	10	24019466		
275	319,5	19	297,25	282	10	24120742		
280	320	16	300	287	10	24119507		
320	355	16	337,5	325	10	24019468		
330	374	20	352	337	10	24088367		
335	375	15	355	342	10	24060450		
350	394	20	372	357	10	24099447		
380	424	20	402	387	10	24019469		
400	440	21,9	420	407	10	24136768		
400	450	22	425	408	10	24054744		
400,1	438,2	19,1	419,15	405,1	10	24019470	24332164	
430	480	22	455	438	10	24019471		
445	495	22	470	453	10	24019472		
460	510	22	485	468	10	24019473		
470	520	22	495	478	10	24019474		
515	565	22	540	523	13	24019475		
570	620	22	595	578	13	24054745		
592	642	22	617	600	13	24019476		
610	660	22	635	618	13	24077194		
625	689	25	657	635	13	24054746		
648	700	22	674	656	13	24058300		
650	700	22	675	658	13	24019477		
650	714	25	682	660	13	24019478		
655	719	25	687	665	13	24245432		
676	740	25	708	686	13	24019480		
698,5	762	25	730,25	708,5	13	24174315		
710	760	25	735	718	13	24019481		
710	774	25	742	720	13	24095916		
735	799	25	767	745	13	24075431		
820	884	28	852	830	16	24019482		
830	894	28	862	840	16	24019483		
835	894	28	864,5	845	16	24340276		
840	904	28	872	850	16	24056636		
850	910	25	880	860	16	24019484		
990	1050	25	1020	1000	16	24089227		
1020	1084	25	1052	1030	16	24059867		
1100	1160	25	1130	1110	16	24019487		

 Другие размеры по запросу

10. Пример заказа

Конструкция d D L материал артикул №
Simmerring Radiamatic R 36 1100 1160 25 B/NBR 24019487

Simmerring Radiamatic® R 37



1. Особенности

Уплотнение Simmerring с армированной тканью неподвижной частью, которая прочно соединена с рабочей кромкой из эластомера. Дополнительное предварительное натяжение рабочей кромки обеспечивает браслетная пружина.

2. Материал

Рабочая кромка: 80 NBR B241
 Неподвижная часть: пропитанная хлопчатобумажная ткань (B)
 Натяжная пружина: ST 1.4571

или

Рабочая кромка: 80 FKM K670
 Неподвижная часть: пропитанная арамидная ткань (C)
 Натяжная пружина: ST 1.4571

i Другие материалы по запросу

3. Свойства

Уплотняющее кольцо, которое при достаточной смазке уплотняемой средой используется преимущественно для отверстий под валы в прокатных станах и мощных редукторах в тяжелом машиностроении.

- особо прочная неподвижная часть
- постоянное радиальное подпрессовывание
- высокая износостойкость
- дополнительные конструктивные элементы, например, металлическая опора рабочей кромки, позволяет работать и с более высоким давлением
- повышенное давление предполагает использование цельных уплотнений
- для открытых уплотнений имеются чертежи опорного кольца, а также руководство по монтажу

3.1 Примеры использования:

- Прокатные станы
- Судостроение
- Гидротехнические сооружения
- Ветросиловые установки

4. Область применения

Скорость перемещения: 20 м/с (материал NBR)

25 м/с (материал FKM)

Давление: 0,05 МПа

Среда/ температура	80 NBR B241	80 FKM K670
Минеральные масла	-30 °C до +100 °C	-10 °C до +180 °C
Вода	+5 °C до +100 °C	+5 °C до +80 °C
Консистентная смазка	-30 °C до +100 °C	-10 °C до +180 °C
Эмульсии Смазочно-охлаждающей жидкости	i по запросу	

i другие среды по запросу

5. Качество поверхности

Глубина шероховатости	R _{max}	R _a
Рабочая поверхность	<2,5 мкм	<0,6 мкм
Монтажное пространство	<15 мкм	<4 мкм

Обработка рабочей поверхности происходит посредством врезного шлифования, т. е. без подачи.

Твердость рабочей поверхности должна составлять приблиз. 60 HRC (глубина закалки мин. 0,5 мм).

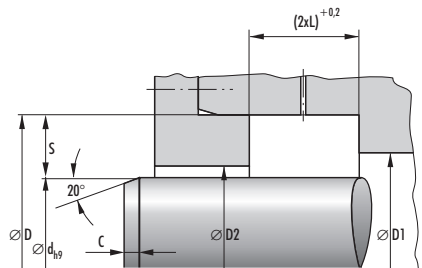
Чем больше окружная скорость, тем меньше должна быть шероховатость контроповерхности R_a. Для образования достаточной смазочной пленки поверхность не должна быть слишком гладкой. Ориентировочное значение:

R_{a min} = 0,1 мкм.

Длина несущего профиля M_s > 50% до макс. 90% при глубине микропрофиля s = Rz/2 и базовой линии C ref = 0%.

Не допускайте появления абразивных поверхностей, канавок, царапин и усадочных раковин.

6. Рекомендации по проектированию



Косые монтажные срезы: → размер C

6.1 Допуски

D	Допуски
<500	H8
>500	+0,0004 · D

6.2 Суммарный эксцентриситет

Допустимый суммарный эксцентриситет (статический и динамический) между валом и корпусом зависит от профиля уплотнения и окружной скорости. [i](#) В случае необходимости мы сообщим вам ориентировочные значения.

6.3 Рекомендации по монтажным пространствам для новых конструкций

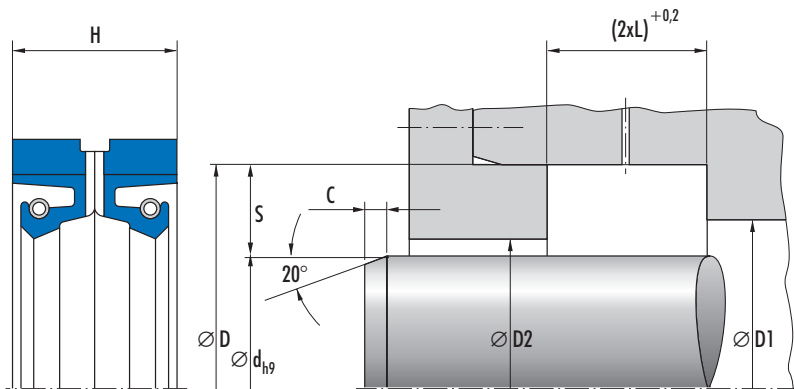
d	S (профиль)	L
>100	20	16
>250	22	20
>450	25	22
>750	32	25

7. Монтаж

Для кольца Radiamatic R 37 требуется аксиально доступное монтажное пространство, т. к. кольца должны быть минимально натянуты.


Кольца Radiamatic R 37 поставляются с запасом высоты уплотнения. Для надежной работы кольца Radiamatic R 37 должны быть аксиально запрессованы на размер L. Требуется открытое монтажное пространство с крышкой и натяжными винтами. Для запрессовки требуются определенные деформационные усилия. Крышка и натяжные винты должны быть соответствующим образом рассчитаны. [i](#) При необходимости мы сообщим Вам ориентировочные значения.

8. Пример монтажа Simmerring Radiamatic R 37



9. Номенклатурный перечень Simmerring Radiamatic R 37

Simmerring Radiamatic R 37							
d	D	L	D1	D2	C	Артикул №	
						B/NBR	C/FKM
350	394	20	372	357	10	24264183	24292794
360	404	20	382	367	10	24090860	24343978
370	414	20	392	377	10	24183874	24302799
380	424	20	402	387	10	24143083	
385	425	18	405	392	10	24306581	
387	431	22	409	394	10	24019494	
395	439	22	417	402	10	24030420	
400	444	20	422	407	10	24090862	
400	450	22	425	408	10	24085941	
406,2	444,5	19,1	425,35	411,2	10	24097361	
420	470	22	445	428	10	24019496	
430	480	22	455	438	10	24019497	
435	485	22	460	443	10	24080564	
440	490	28	465	448	10	24080542	
445	485	18	465	452	10	24316607	
446	486	16	466	453	10	24055680	
454	504,8	21	479,4	462	10	24023848	
455	505	25	480	463	10	24019499	
470	520	22	495	478	10	24030349	
480	530	22	505	488	10	24346715	
480	530	25	505	488	10	24019500	
500	545	20	522,5	507	10	24073136	
500	550	22	525	508	10	24029886	24351569
525	575	22	550	533	13	24241447	
530	580	22	555	538	13	24079020	24330883
540	590	22	565	548	13	24027244	
540	590	25	565	548	13	24019502	
560	604	20	582	567	13	24019503	
560	610	22	585	568	13		24142097
580	630	22	605	588	13	24241448	
590	640	22	615	598	13	24029885	
596	652	29,5	624	606	13	24030419	
600	650	22	625	608	13	24092311	
600	650	28	625	608	13	24086417	
609,6	660,4	22	635	617,6	13	24183145	
616	666,8	22	641,4	624	13	24296689	
620	684	25	652	630	13	24173794	
640	684	20	662	647	13	24019505	
650	714	25	682	660	13	24019506	
660	700	18	680	667	13	24147946	
670	714	22	692	677	13	24019507	
670	734	25	702	680	13	24238536	
680	730	22	705	688	13	24143002	

 Другие размеры по запросу

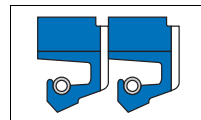
Simmering Radiamatic R 37							Артикул №	
d	D	L	D1	D2	C	B/NBR	C/FKM	
685,8	749,3	25	717,55	695,8	13	24179979		
700	750	25	725	708	13	24144899		
710	760	25	735	718	13	24030492		
710	774	25	742	720	13	24138786		
720	780	25	750	730	13	24138770	24335751	
735	799	25	767	745	13		24335411	
750	814	25	782	760	13	24239267		
750	814	28	782	760	13	24019508		
760	804	20	782	767	13	24092067		
775	825	25	800	783	13	24138782		
775	839	25	807	785	13	24078227		
780	820	17,7	800	787	13	24141753		
780	844	25	812	790	13	24102054		
800	864	25	832	810	13	24139749		
810	874	25	842	820	16	24019509		
820	870	25	845	828	16	24138778		
860	920	22	890	870	16	24019510	24260998	
870	930	20,5	900	880	16	24074541		
870	930	27	900	880	16	24077687		
870	934	25	902	880	16	24030422		
880	944	25	912	890	16	24039949		
970	1030	21,5	1000	980	16	24019511		
985	1045	24,5	1015	995	16	24066979		
1080	1140	25	1110	1090	16		24335407	
1220	1284	25	1252	1230	20	24060650		
1250	1314	25	1282	1260	20	24090489	24215196	
1320	1420	49	1370	1340	20	24193130		
1330	1394	25	1362	1340	20	24290261		
1608,5	1670	20	1639,25	1618,5	20	24055983		
1610	1670	20	1640	1620	20	24027477		
1740	1800	20	1770	1750	20	24055944		

i Другие размеры по запросу

10. Пример заказа

Конструкция d D L материал артикул №
 Simmering Radiamatic R 37 1740 1800 20 B/NBR 24055944

Simmerring Radiamatic® R 58



1. Особенности

Уплотнение Simmerring с армированной тканью неподвижной частью, которая прочно соединена с рабочей кромкой из эластомера. Дополнительное предварительное натяжение рабочей кромки обеспечивает brasлетная пружина.

2. Материал

Рабочая кромка: 80 NBR B241
 Неподвижная часть: пропитанная хлопчатобумажная ткань (B)
 Натяжная пружина: ST 1.4571

i Другие материалы по запросу

3. Свойства

Уплотнение имеет замкнутую канавку по внешнему периметру, необходимую для дополнительной смазки. Кольцо Radiamatic R 58 разработано в соответствии с особыми требованиями к уплотнениям для подшипников с пластичной смазкой в прокатных станах.

- дополнительные конструктивные элементы, например, металлическая опора рабочей кромки, позволяет работать и с более высоким давлением
- повышенное давление предполагает использование цельных уплотнений
- для открытых уплотнений имеются чертежи опорного кольца, а также руководство по монтажу

3.1 Примеры использования:

- Прокатные станы
- Судостроение
- Гидротехнические сооружения
- Ветросиловые установки

4. Область применения

Скорость перемещения: 15 м/с
 Давление: 0,05 МПа

Среда/Температура	80 NBR B241
Минеральные масла	-30 °C до +100 °C
Вода	+5 °C до +100 °C
Консистентная смазка	-30 °C до +100 °C
Эмульсии смазочно-охлаждающей жидкости	i по запросу

i другие среды по запросу

5. Качество поверхности

Глубина шероховатости	R _{max}	R _a
Рабочая поверхность	<2,5 мкм	<0,6 мкм
Монтажное пространство	<15 мкм	<4 мкм

Обработка рабочей поверхности происходит посредством врезного шлифования, т. е. без подачи. Твердость рабочей поверхности должна составлять приблиз. 60 HRC (глубина закалки мин. 0,5 мм).

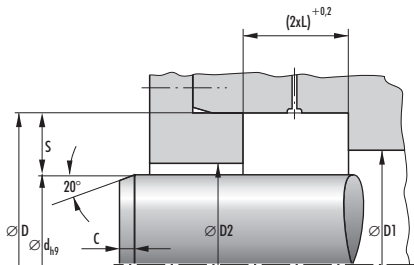
Чем больше окружная скорость, тем меньше должна быть шероховатость контрповерхности R_a. Для образования достаточной смазочной пленки поверхность не должна быть слишком гладкой. Ориентировочное значение:

R_{a min} = 0,1 мкм.

Длина несущего профиля M_t > 50% до макс. 90% при глубине микропрофиля s = Rz/2 и базовой линии C ref = 0%.

Не допускайте появления абразивных поверхностей, канавок, царапин и усадочных раковин.

6. Рекомендации по проектированию



Косые монтажные срезы: → размер C

6.1 Допуски

D	Допуски
<500	H8
>500	+0,0004 · D

6.2 Суммарный эксцентриситет

Допустимый суммарный эксцентриситет (статический и динамический) между валом и корпусом зависит от профиля уплотнения и окружной скорости. [i](#) В случае необходимости мы сообщим вам ориентировочные значения.

6.3 Рекомендации по монтажным пространствам для новых конструкций

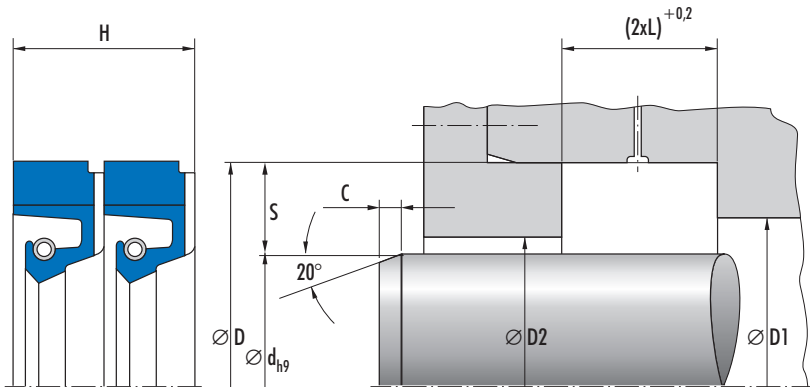
d	S (профиль)	L
>100	20	16
>250	22	20
>450	25	22
>750	32	25

7. Монтаж

Для кольца Radiamatic R 58 требуется аксиально доступное монтажное пространство, т. к. кольца должны быть минимально натянуты.


Кольца Radiamatic R 58 поставляются с запасом высоты уплотнения. Для надежной работы кольца Radiamatic R 58 должны быть аксиально запрессованы на размер L. Требуется открытое монтажное пространство с крышкой и натяжными винтами. Для запрессовки требуются определенные деформационные усилия. Крышка и натяжные винты должны быть соответствующим образом рассчитаны. [i](#) При необходимости мы сообщим Вам ориентировочные значения.

8. Пример монтажа Simmerring Radiamatic R 58



9. Номенклатурный перечень Simmerring Radiamatic R 58

Simmerring Radiamatic R 58						
d	D	L	D1	D2	C	Артикул №
345	389	20	367	352	10	24330193
360	404	20	382	367	10	24349035
400	444	20	422	407	10	24349036
430	480	22	455	438	10	24349033
435	485	22	460	443	10	24313903
440	480	20	465	438	10	24351547
440	490	28	465	448	10	24330194
455	505	25	480	463	10	24330195
455	505	22	480	463	10	24346279
480	530	25	505	488	10	24313904
485	535	22	510	493	10	24313920
500	550	22	525	508	10	24315279
525	575	22	550	533	13	24313919
530	580	22	555	538	13	24315505
550	600	22	575	558	13	24315506
560	604	20	582	567	13	24349034
560	610	22	585	568	13	24315507
600	640	20	625	638	13	24375708
620	684	25	652	630	13	24315278
650	714	25	682	650	13	49002644
750	814	28	782	760	13	24315280
880	944	25	912	890	16	24315287

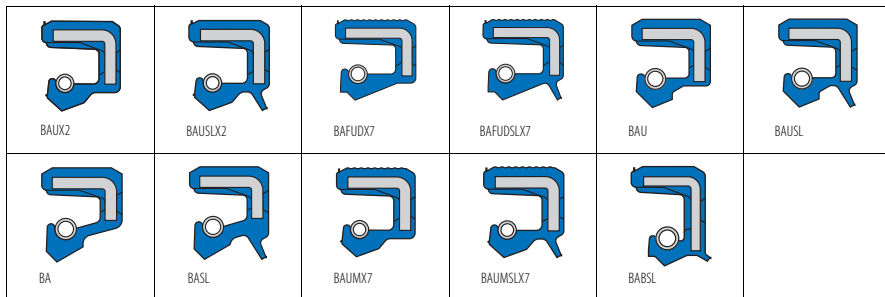
 Другие размеры по запросу

10. Пример заказа

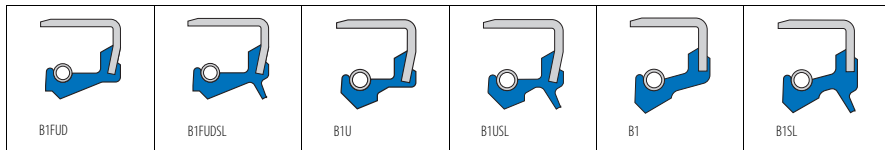
Конструкция	d	D	L	Артикул №
Simmerring Radiamatic R 58	880	944	25	24315287

Simmerring Стандартная программа

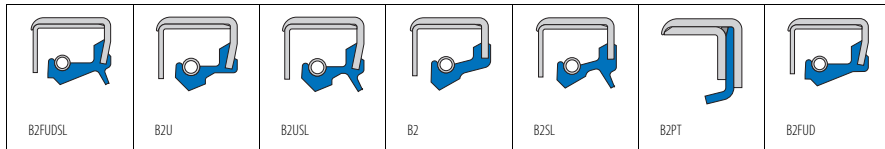
DIN A/AS



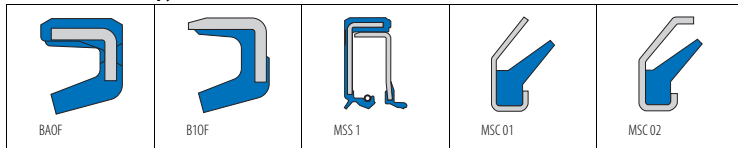
DIN B/BS



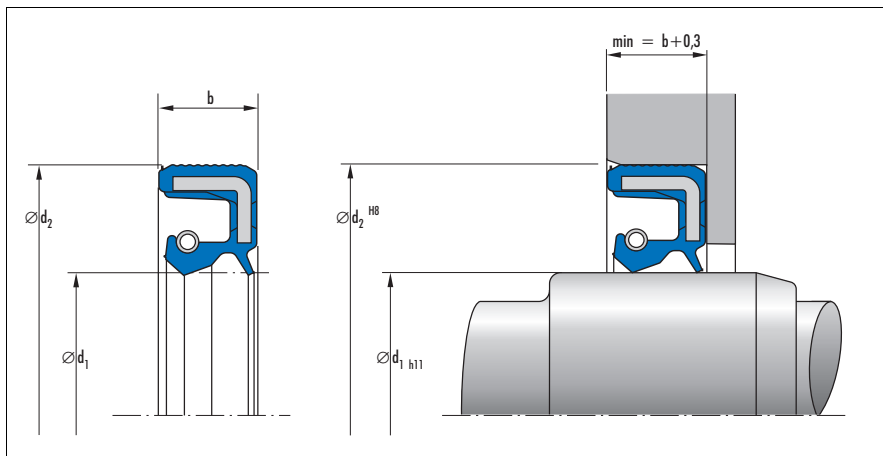
DIN C/CS



Специальные конструкции



-  Simmerring Cassette Seals → на стр. 1.30ff
 Simmerring Combi Seals → на стр. 1.37ff



Simmering Стандартная продукция

d_1	d_2	b	Конструкция	DIN 3761	Материал	Наружная поверхность	Давление (МПа)	Артикул №
3	10	6	BAOF	—	72 NBR 902	гладкая	нет	6317
4	11	6	BA	A	72 NBR 902	гладкая	0,05	6322
4	12	6	BA	A	72 NBR 902	гладкая	0,05	6325
4	16	7	BA	A	72 NBR 902	гладкая	0,05	1931
5	15	6	BAFUD	A	72 NBR 902	гладкая	0,02	405057
5	16	7	B1U	B	72 NBR 902	металлическая	0,05	19267
5	19	5	BA	A	72 NBR 902	гладкая	0,05	32513
5	22	8	BA	A	72 NBR 902	гладкая	0,05	6335
6	16	5	BA	A	72 NBR 902	гладкая	0,05	12019071
6	16	5	BA	A	72 NBR 902	гладкая	0,05	6337
6	16	6	BAUMX7	A	75 FKM 585	проточенная	0,05	406308
6	16	7	BA	A	72 NBR 902	гладкая	0,05	6341
6	16	7	B1FUD	B	72 NBR 902	металлическая	0,02	470997
6	19	6	BAU	A	72 NBR 902	гладкая	0,05	6344
6	22	7	BAFUDSL	AS	72 NBR 902	гладкая	0,02	12011104
6	22	7	BAFUDX7	A	72 NBR 902	проточенная	0,02	6352
6	22	7	BAUMX7	A	75 FKM 585	проточенная	0,05	400296
7	16	7	BA	A	72 NBR 902	гладкая	0,05	6365
7	16	7	B1	B	72 NBR 902	металлическая	0,05	7797
7	22	6	BA	A	72 NBR 902	гладкая	0,05	6372
7	22	7	BA	A	72 NBR 902	гладкая	0,05	6374
7	22	7	BAUMX7	A	75 FKM 585	проточенная	0,05	412598
8	14	6	B1FOF	—	72 NBR 902	металлическая	нет	419913
8	16	7	BA	A	72 NBR 902	гладкая	0,05	7566

1) → Диаграмма страница 2.29

Пример заказа: BAUX2 12-25-5 Артикул-№: 6582

Simmering Стандартная продукция								
d ₁	d ₂	b	Конструкция	DIN 3761	Материал	Наружная поверхность	Давление (МПа)	Артикул №
8	16	7	BASL	AS	72 NBR 902	гладкая	0,05	409737
8	16	7	B1FUD	B	72 NBR 902	металлическая	0,02	428761
8	18	5	BA	A	72 NBR 902	гладкая	0,05	6397
8	20	8	BA	A	72 NBR 902	гладкая	0,05	6403
8	22	6	BAU	A	72 NBR 902	гладкая	0,05	6405
8	22	6	BABSL	AS	72 NBR 902	гладкая	¹⁾	462581
8	22	6	BABSL	AS	75 FKM 595	гладкая	¹⁾	354256
8	22	7	BA	A	72 NBR 902	гладкая	0,05	6412
8	22	7	B1U	B	72 NBR 902	металлическая	0,05	19274
8	22	7	BAUMX7	A	75 FKM 585	проточенная	0,05	406310
8	22	8	BA	A	72 NBR 902	гладкая	0,05	6418
8	22	8	BAUMSLX7	AS	75 FKM 585	проточенная	0,05	468755
8	24	7	BA	A	72 NBR 902	гладкая	0,05	6421
8	24	7	B1	B	72 NBR 902	металлическая	0,05	19276
8	24	7	BAUMX7	A	75 FKM 585	проточенная	0,05	406311
8	28	7	B1	B	72 NBR 902	металлическая	0,05	19277
9	17	4,5	B1	B	72 NBR 902	металлическая	0,05	19279
9	18	6	BA	A	72 NBR 902	гладкая	0,05	6431
9	18	7	BA	A	72 NBR 902	гладкая	0,05	6433
9	19	5	B1U	B	72 NBR 902	металлическая	0,05	19280
9	20	6	BABSL	AS	72 NBR 902	гладкая	¹⁾	80489
9	22	7	BA	A	72 NBR 902	гладкая	0,05	6438
9	22	7	B1U	B	72 NBR 902	металлическая	0,05	19281
9	24	7	BAU	A	72 NBR 902	гладкая	0,05	6443
9	26	7	BA	A	72 NBR 902	гладкая	0,05	6445
9,5	25,4	8	BAU	A	72 NBR 902	гладкая	0,05	6454
10	15	3	B1OF	—	72 NBR 902	металлическая	нет	129573
10	16	4	B1FUD	B	72 NBR 902	металлическая	0,02	477154
10	16	4	B1OF	—	72 NBR 902	металлическая	нет	20247
10	16	4	BAFUD	A	72 NBR 902	гладкая	0,02	1200016
10	18	4	BAFUD	A	72 NBR 902	гладкая	0,02	1200017
10	18	6	BAFUD	A	72 NBR 902	гладкая	0,02	470999
10	19	7	BASL	AS	72 NBR 902	гладкая	0,05	6463
10	19	7	B1FUD	B	72 NBR 902	металлическая	0,02	428763
10	19	7	BAFUD	A	72 NBR 902	гладкая	0,02	471001
10	19	7	BAUMX7	A	75 FKM 585	проточенная	0,05	400287
10	20	6	BA	A	72 NBR 902	гладкая	0,05	6467
10	22	6	BABSL	AS	72 NBR 902	гладкая	¹⁾	2891
10	22	6	BABSL	AS	75 FKM 595	гладкая	¹⁾	418583
10	22	7	B1U	B	72 NBR 902	металлическая	0,05	19288
10	22	7	B2PT	C	PTFE 10/F56101	металлическая	до 1 МПа	406518
10	22	7	BAFUDX7	A	72 NBR 902	проточенная	0,02	362172
10	22	7	BAUMX7	A	75 FKM 585	проточенная	0,05	390099
10	22	8	BA	A	72 NBR 902	гладкая	0,05	6485

¹⁾ → Диаграмма страница 2.29

Пример заказа: BAUX2 12-25-5 Артикул-№: 6582

Simmerring Стандартная продукция								
d ₁	d ₂	b	Конструкция	DIN 3761	Материал	Наружная поверхность	Давление (МПа)	Артикул №
10	22	8	BASL	AS	72 NBR 902	гладкая	0,05	6486
10	22	8	B2U	C	72 NBR 902	металлическая	0,05	22674
10	24	3,5	MSC 01	—	80 NBR 177458	металлическая	нет	508511
10	24	3,5	MSC 01	—	80 FKM 177459	металлическая	нет	508559
10	24	7	BA	A	72 NBR 902	гладкая	0,05	6492
10	24	7	B1	B	72 NBR 902	металлическая	0,05	19290
10	24	7	BAUMX7	A	75 FKM 585	проточенная	0,05	412571
10	26	5	BAUMSLX27	AS	75 FKM 585	проточенная	0,05	468756
10	26	7	BA	A	72 NBR 902	гладкая	0,05	6501
10	26	7	BASL	AS	72 NBR 902	гладкая	0,05	3360
10	26	7	B1U	B	72 NBR 902	металлическая	0,05	19291
10	26	7	BAUMX7	A	75 FKM 585	проточенная	0,05	406315
10	28	7	BAU	A	72 NBR 902	гладкая	0,05	6504
10	30	10	BA	A	72 NBR 902	гладкая	0,05	6511
10	30	10	B2U	C	72 NBR 902	металлическая	0,05	22844
11	17	4	B1	B	72 NBR 902	металлическая	0,05	32193
11	17	4	BAFUD	A	72 NBR 902	гладкая	0,02	12010767
11	22	7	BA	A	72 NBR 902	гладкая	0,05	6518
11	22	7	BABSL	AS	72 NBR 902	гладкая	¹⁾	12011513
11	22	7	B1U	B	72 NBR 902	металлическая	0,05	2487
11	22	7	BAUMX7	A	75 FKM 585	проточенная	0,05	412600
11	26	3,5	MSC 01	—	80 NBR 177458	металлическая	нет	508512
11	26	3,5	MSC 01	—	80 FKM 177459	металлическая	нет	508560
11	26	7	BA	A	72 NBR 902	гладкая	0,05	6528
11	26	7	BAUMSLX7	AS	75 FKM 585	проточенная	0,05	412558
11	26	7	BAUMX7	A	75 FKM 585	проточенная	0,05	412566
12	18	4,5	B1FUDSL	BS	72 NBR 902	металлическая	0,02	379715
12	18	4,5	B1	B	72 NBR 902	металлическая	0,05	3468
12	18	5,5	B1OF	—	72 NBR 902	металлическая	нет	19578
12	19	5	BAD	A	72 NBR 902	гладкая	0,05	6550
12	20	5	B1	B	72 NBR 902	металлическая	0,05	20296
12	20	6	BAUMX7	A	75 FKM 585	проточенная	0,05	425209
12	20	7	BAFUD	A	72 NBR 902	гладкая	0,02	12010771
12	22	4	BAFUDX7	A	72 NBR 902	проточенная	0,02	436286
12	22	5	BAUM	A	75 FKM 585	гладкая	0,05	49010681
12	22	6	BABSL	AS	72 NBR 902	гладкая	¹⁾	531222
12	22	6	BABSL	AS	75 FKM 595	гладкая	¹⁾	418598
12	22	6,5	BA	A	72 NBR 902	гладкая	0,05	6555
12	22	7	BAU	A	72 NBR 902	гладкая	0,05	6564
12	22	7	BAUMSLX7	AS	75 FKM 585	проточенная	0,05	468757
12	22	7	B1	B	72 NBR 902	металлическая	0,05	19299
12	22	7	B2PT	C	PTFE 10/F56101	металлическая	до 1 МПа	406519
12	22	7	BAUMX7	A	75 FKM 585	проточенная	0,05	400278
12	22	8	B2	C	72 NBR 902	металлическая	0,05	23494

¹⁾ → Диаграмма страница 2.29

Пример заказа: BAUX2 12-25-5 Артикул-№: 6582

Simmerring Стандартная продукция								
d ₁	d ₂	b	Конструкция	DIN 3761	Материал	Наружная поверхность	Давление (МПа)	Артикул №
12	24	6	BABSL	AS	72 NBR 902	гладкая	¹⁾	2927
12	24	6	BABSL	AS	75 FKM 595	гладкая	¹⁾	325246
12	24	6	BAUMX7	A	75 FKM 585	проточенная	0,05	429608
12	24	6,5	BA	A	72 NBR 902	гладкая	0,05	6572
12	24	7	BA	A	72 NBR 902	гладкая	0,05	6575
12	24	7	BABSL	AS	72 NBR 902	гладкая	¹⁾	12011515
12	24	7	B1	B	72 NBR 902	металлическая	0,05	7809
12	24	7	BAUMX7	A	75 FKM 585	проточенная	0,05	406316
12	25	5	BAUM	A	75 FKM 585	гладкая	0,05	378263
12	25	5	BAUX2	A	72 NBR 902	гладкая	0,05	6582
12	25	6	BAUSL	AS	72 NBR 902	гладкая	0,05	49016141
12	25	7	B2PT	C	PTFE 10/F56101	металлическая	до 1 МПа	406523
12	25	8	BAU	A	72 NBR 902	гладкая	0,05	6590
12	26	3,5	MSC 01	—	80 NBR 177458	металлическая	нет	508513
12	26	3,5	MSC 01	—	80 FKM 177459	металлическая	нет	508561
12	26	8	BAU	A	72 NBR 902	гладкая	0,05	6598
12	28	5	BAUSLX2	AS	72 NBR 902	гладкая	0,05	526251
12	28	7	BAFUDSL	AS	72 NBR 902	гладкая	0,02	12011106
12	28	7	BAU	A	72 NBR 902	гладкая	0,05	6601
12	28	7	BAUMSLX7	AS	75 FKM 585	проточенная	0,05	412560
12	28	7	B1	B	72 NBR 902	металлическая	0,05	7819
12	28	7	BAUX2	A	72 NBR 902	гладкая	0,05	49004096
12	30	5	B1OF	—	72 NBR 902	металлическая	нет	8010
12	30	7	BA	A	72 NBR 902	гладкая	0,05	2669
12	30	7	B1	B	72 NBR 902	металлическая	0,05	2673
12	30	7	BAUMX7	A	75 FKM 585	проточенная	0,05	412668
12	30	10	BA	A	72 NBR 902	гладкая	0,05	6620
12	30	10	B2	C	72 NBR 902	металлическая	0,05	22848
12	32	5	B1	B	72 NBR 902	металлическая	0,05	19303
12	32	7	BAU	A	72 NBR 902	гладкая	0,05	49004095
12	32	7	BA	A	72 NBR 902	гладкая	0,05	6631
12	32	7	BABSL	AS	72 NBR 902	гладкая	¹⁾	62027
12	32	7	B1	B	72 NBR 902	металлическая	0,05	19304
12	32	7	BAUMX7	A	75 FKM 585	проточенная	0,05	525462
12	32	10	BA	A	72 NBR 902	гладкая	0,05	6633
12	32	10	B2U	C	72 NBR 902	металлическая	0,05	22849
12	35	10	BAU	A	72 NBR 902	гладкая	0,05	6635
12,7	22	6	BAU	A	72 NBR 902	гладкая	0,05	6637
13	20	4	B1	B	72 NBR 902	металлическая	0,05	23833
13	22	4	BAFUD	A	72 NBR 902	гладкая	0,02	12010781
13	22	5	B1	B	72 NBR 902	металлическая	0,05	19306
13	23	6	BA	A	72 NBR 902	гладкая	0,05	6656
13	25	5	BA	A	72 NBR 902	гладкая	0,05	6658
13	26	7	BAU	A	72 NBR 902	гладкая	0,05	6663

¹⁾ → Диаграмма страница 2.29

Пример заказа: BAUX2 12-25-5 Артикул-№: 6582

Simmerring Стандартная продукция								
d ₁	d ₂	b	Конструкция	DIN 3761	Материал	Наружная поверхность	Давление (МПа)	Артикул №
13	26	7	B1U	B	72 NBR 902	металлическая	0,05	19307
13	26	7	BAUMX7	A	75 FKM 585	проточенная	0,05	521531
13	28	7	BASL	AS	72 NBR 902	гладкая	0,05	3367
13	30	8	BA	A	72 NBR 902	гладкая	0,05	6671
14	20	5	BAOF	—	72 NBR 902	гладкая	нет	6681
14	22	4	BA	A	72 NBR 902	гладкая	0,05	33554
14	23	7	BAU	A	72 NBR 902	гладкая	0,05	6683
14	24	7	BA	A	72 NBR 902	гладкая	0,05	531005
14	24	7	BAUMSLX7	AS	75 FKM 585	проточенная	0,05	468758
14	24	7	BABSL	AS	72 NBR 902	гладкая	¹⁾	12011516
14	24	7	B1	B	72 NBR 902	металлическая	0,05	7831
14	24	7	BAUMX7	A	75 FKM 585	проточенная	0,05	406317
14	25	5	BA	A	72 NBR 902	гладкая	0,05	6694
14	25	7	B1	B	72 NBR 902	металлическая	0,05	21702
14	26	7	BA	A	72 NBR 902	гладкая	0,05	6700
14	26	7	B1	B	72 NBR 902	металлическая	0,05	19311
14	28	7	BAFUDSL	AS	72 NBR 902	гладкая	0,02	12011750
14	28	7	BAUMSLX7	AS	75 FKM 585	проточенная	0,05	405402
14	28	7	B1U	B	72 NBR 902	металлическая	0,05	7839
14	28	7	BAFUDX7	A	72 NBR 902	проточенная	0,02	355486
14	30	4	MSC 01	—	80 NBR 177458	металлическая	нет	508514
14	30	4	MSC 01	—	80 FKM 177459	металлическая	нет	508562
14	30	7	BAU	A	72 NBR 902	гладкая	0,05	6713
14	30	7	B1	B	72 NBR 902	металлическая	0,05	2680
14	30	7	B2PT	C	PTFE 10/F56101	металлическая	до 1 МПа	406526
14	30	7	BAUMX7	A	75 FKM 585	проточенная	0,05	412665
14	30	10	BAU	A	72 NBR 902	гладкая	0,05	6717
14	30	10	BASL	AS	72 NBR 902	гладкая	0,05	38284
14	30	10	B2U	C	72 NBR 902	металлическая	0,05	22854
14	32	7	B1U	B	72 NBR 902	металлическая	0,05	19313
14	32	10	BA	A	72 NBR 902	гладкая	0,05	6723
14	35	7	BA	A	72 NBR 902	гладкая	0,05	31450
14	35	10	BA	A	72 NBR 902	гладкая	0,05	6726
15	24	5	BAFUD	A	72 NBR 902	гладкая	0,02	12010789
15	24	6	BAFUDSL	AS	72 NBR 902	гладкая	0,02	12011107
15	24	7	BA	A	72 NBR 902	гладкая	0,05	6736
15	24	7	BASL	AS	72 NBR 902	гладкая	0,05	12000444
15	24	7	B1FUD	B	72 NBR 902	металлическая	0,02	428760
15	24	7	B1SL	BS	72 NBR 902	металлическая	0,05	3482
15	24	7	BAUMX7	A	75 FKM 585	проточенная	0,05	386187
15	25	5	BA	A	72 NBR 902	гладкая	0,05	532053
15	25	5	BAUM	A	75 FKM 585	гладкая	0,05	49012993
15	25	6	BAUSL	AS	72 NBR 902	гладкая	0,05	49016152
15	25	6	BABSL	AS	72 NBR 902	гладкая	¹⁾	326153

¹⁾ → Диаграмма страница 2.29

Пример заказа: BAUX2 12-25-5 Артикул-№: 6582

Simmerring Стандартная продукция								
d ₁	d ₂	b	Конструкция	DIN 3761	Материал	Наружная поверхность	Давление (МПа)	Артикул №
15	25	6	BABSL	AS	75 FKM 595	гладкая	¹⁾	433218
15	26	4,5	B1OF	—	72 NBR 902	металлическая	нет	19581
15	26	7	BAUSL	AS	72 NBR 902	гладкая	0,05	6749
15	26	7	BAUMSLX7	AS	75 FKM 585	проточенная	0,05	471673
15	26	7	B1	B	72 NBR 902	металлическая	0,05	7878
15	26	7	BAFUD	A	72 NBR 902	гладкая	0,02	471000
15	26	7	BAUMX7	A	75 FKM 585	проточенная	0,05	407042
15	28	7	B1FUD	B	72 NBR 902	металлическая	0,02	335083
15	28	7	BAUMX7	A	75 FKM 585	проточенная	0,05	400666
15	28	9	BA	A	72 NBR 902	гладкая	0,05	6753
15	30	4	MSC 01	—	80 NBR 177458	металлическая	нет	508515
15	30	4	MSC 01	—	80 FKM 177459	металлическая	нет	508563
15	30	4,5	BAFUD	A	72 NBR 902	гладкая	0,02	12010793
15	30	7	BAFUDSL	AS	72 NBR 902	гладкая	0,02	12011109
15	30	7	BABSL	AS	72 NBR 902	гладкая	¹⁾	141150
15	30	7	BABSL	AS	75 FKM 595	гладкая	¹⁾	523036
15	30	7	B1FUD	B	72 NBR 902	металлическая	0,02	335085
15	30	7	B2PT	C	PTFE 10/F56101	металлическая	до 1 МПа	406529
15	30	7	BAUX2	A	72 NBR 902	гладкая	0,05	478442
15	30	7	BAUMX7	A	75 FKM 585	проточенная	0,05	388063
15	30	8	BASL	AS	72 NBR 902	гладкая	0,05	6764
15	30	8	B1U	B	72 NBR 902	металлическая	0,05	24287
15	30	8	B2	C	72 NBR 902	металлическая	0,05	22675
15	30	10	BAU	A	72 NBR 902	гладкая	0,05	7592
15	30	10	B1	B	72 NBR 902	металлическая	0,05	19321
15	30	10	B1SL	BS	72 NBR 902	металлическая	0,05	20254
15	30	10	B2U	C	72 NBR 902	металлическая	0,05	22857
15	30	10	BAUMX7	A	75 FKM 585	проточенная	0,05	389461
15	32	6	MSC 02	—	80 NBR 177458	металлическая	нет	508628
15	32	6	MSC 02	—	80 FKM 177459	металлическая	нет	508604
15	32	7	BABSL	AS	72 NBR 902	гладкая	¹⁾	322185
15	32	7	B1FUD	B	72 NBR 902	металлическая	0,02	335087
15	32	7	B2PT	C	PTFE 10/F56101	металлическая	до 1 МПа	406530
15	32	7	BAFUD	A	72 NBR 902	гладкая	0,02	49001626
15	32	7	BAUMX7	A	75 FKM 585	проточенная	0,05	411516
15	32	10	BAU	A	72 NBR 902	гладкая	0,05	6780
15	32	10	B2	C	72 NBR 902	металлическая	0,05	22858
15	35	6	BABSL	AS	72 NBR 902	гладкая	¹⁾	2953
15	35	6	BABSL	AS	75 FKM 595	гладкая	¹⁾	346627
15	35	7	BAU	A	72 NBR 902	гладкая	0,05	6784
15	35	7	BAUSL	AS	72 NBR 902	гладкая	0,05	396851
15	35	7	BAUSL	AS	72 NBR 902	гладкая	0,05	49016894
15	35	7	B1FUDSL	BS	72 NBR 902	металлическая	0,02	436749
15	35	7	B1U	B	72 NBR 902	металлическая	0,05	3098

¹⁾ → Диаграмма страница 2.29

Пример заказа: BAUX2 12-25-5 Артикул-№: 6582

Simmerring Стандартная продукция								
d ₁	d ₂	b	Конструкция	DIN 3761	Материал	Наружная поверхность	Давление (МПа)	Артикул №
15	35	7	BAFUDX7	A	72 NBR 902	проточенная	0,02	355422
15	35	7	BAUMX7	A	75 FKM 585	проточенная	0,05	411517
15	35	8	BA	A	72 NBR 902	гладкая	0,05	7595
15	35	10	BA	A	72 NBR 902	гладкая	0,05	6795
15	35	10	BASL	AS	72 NBR 902	гладкая	0,05	6796
15	35	10	B1U	B	72 NBR 902	металлическая	0,05	8014
15	35	10	B2	C	72 NBR 902	металлическая	0,05	22677
15	37	10	B1	B	72 NBR 902	металлическая	0,05	8017
15	40	7	BAUM	A	75 FKM 585	гладкая	0,05	522177
15	40	7	BAUX2	A	72 NBR 902	гладкая	0,05	522178
15	40	10	BA	A	72 NBR 902	гладкая	0,05	6802
15	40	10	B2U	C	72 NBR 902	металлическая	0,05	22859
15	42	7	BAUX27	A	72 NBR 902	проточенная	0,05	451922
15	42	7	BAUM	A	75 FKM 585	гладкая	0,05	49001673
15	42	10	BAU	A	72 NBR 902	гладкая	0,05	6805
15	42	10	BAUM	A	75 FKM 585	гладкая	0,05	49015432
15	42	10	B2FUD	C	72 NBR 902	металлическая	0,02	422249
16	22	4	B1OF	—	72 NBR 902	металлическая	нет	19584
16	24	4	B1OF	—	72 NBR 902	металлическая	нет	23770
16	24	4	BAFUD	A	72 NBR 902	гладкая	0,02	12010799
16	24	5	BAFUD	A	72 NBR 902	гладкая	0,02	12010800
16	24	6	B1	B	72 NBR 902	металлическая	0,05	20397
16	24	7	B1	B	72 NBR 902	металлическая	0,05	22979
16	24	7	B1OF	—	72 NBR 902	металлическая	нет	19585
16	24	7	BAFUD	A	72 NBR 902	гладкая	0,02	12010801
16	26	7	BA	A	72 NBR 902	гладкая	0,05	33708
16	26	7	BABSL	AS	72 NBR 902	гладкая	¹⁾	462890
16	26	7	B1USLX2	BS	72 NBR 902	металлическая	0,05	524192
16	26	7	B1	B	72 NBR 902	металлическая	0,05	19325
16	26	7	B1	B	72 NBR 902	металлическая	0,05	49001664
16	28	7	BAFUDSLX7	AS	72 NBR 902	проточенная	0,02	335565
16	28	7	BAUSL	AS	72 NBR 902	гладкая	0,05	49013602
16	28	7	BAUSL	AS	72 NBR 902	гладкая	0,05	6822
16	28	7	B1FUD	B	72 NBR 902	металлическая	0,02	335088
16	28	7	BAFUDX7	A	72 NBR 902	проточенная	0,02	334807
16	28	7	BAFUD	A	72 NBR 902	гладкая	0,02	49001630
16	28	7	BAUMX7	A	75 FKM 585	проточенная	0,05	389802
16	30	6	B1FUD	B	72 NBR 902	металлическая	0,02	355469
16	30	7	BAU	A	72 NBR 902	гладкая	0,05	6829
16	30	7	B1	B	72 NBR 902	металлическая	0,05	19328
16	30	7	BAUMX7	A	75 FKM 585	проточенная	0,05	386013
16	30	10	BAU	A	72 NBR 902	гладкая	0,05	6839
16	30	10	BAUMSLX7	AS	75 FKM 585	проточенная	0,05	468759
16	30	10	B1	B	72 NBR 902	металлическая	0,05	19686

¹⁾ → Диаграмма страница 2.29

Пример заказа: BAUX2 12-25-5 Артикул-№: 6582

Simmerring Стандартная продукция								
d ₁	d ₂	b	Конструкция	DIN 3761	Материал	Наружная поверхность	Давление (МПа)	Артикул №
16	30	10	B2U	C	72 NBR 902	металлическая	0,05	22679
16	32	4	MSC 01	—	80 NBR 177458	металлическая	нет	508516
16	32	4	MSC 01	—	80 FKM 177459	металлическая	нет	508564
16	32	7	BAUMSLX7	AS	75 FKM 585	проточенная	0,05	405810
16	32	7	B1U	B	72 NBR 902	металлическая	0,05	11420
16	32	7	BAUX2	A	72 NBR 902	гладкая	0,05	525282
16	32	10	BAU	A	72 NBR 902	гладкая	0,05	6845
16	32	10	B2U	C	72 NBR 902	металлическая	0,05	22861
16	35	7	BA	A	72 NBR 902	гладкая	0,05	2746
16	35	7	BAUMSLX7	AS	75 FKM 585	проточенная	0,05	404317
16	35	7	B1	B	72 NBR 902	металлическая	0,05	2748
16	35	7	B2PT	C	PTFE 10/F56101	металлическая	до 1 МПа	406531
16	35	10	BA	A	72 NBR 902	гладкая	0,05	6851
16	35	10	B1FUD	B	72 NBR 902	металлическая	0,02	458568
16	35	10	B2	C	72 NBR 902	металлическая	0,05	22680
16	40	10	BAU	A	72 NBR 902	гладкая	0,05	6857
16	40	10	BABSL	AS	75 FKM 595	гладкая	¹⁾	423803
16	40	10	B2	C	72 NBR 902	металлическая	0,05	22863
16	47	7	BAUX27	A	72 NBR 902	проточенная	0,05	451923
17	25	4	BAFUD	A	72 NBR 902	гладкая	0,02	12010806
17	26	6	BA	A	72 NBR 902	гладкая	0,05	7616
17	28	6	B1	B	72 NBR 902	металлическая	0,05	19330
17	28	6	BAFUD	A	72 NBR 902	гладкая	0,02	532597
17	28	7	BA	A	72 NBR 902	гладкая	0,05	6870
17	28	7	BAUMSLX7	AS	75 FKM 585	проточенная	0,05	520222
17	28	7	BAUSLX2	AS	72 NBR 902	гладкая	0,05	49001668
17	28	7	B1FUD	B	72 NBR 902	металлическая	0,02	335089
17	28	7	B1USL	BS	72 NBR 902	металлическая	0,05	20066
17	28	7	BAFUDX7	A	72 NBR 902	проточенная	0,02	334285
17	28	7	BAUMX7	A	75 FKM 585	проточенная	0,05	398038
17	30	6	BABSL	AS	72 NBR 902	гладкая	¹⁾	12015495
17	30	6	BABSL	AS	75 FKM 595	гладкая	¹⁾	12013032
17	30	7	BASL	AS	72 NBR 902	гладкая	0,05	6878
17	30	7	B1FUD	B	72 NBR 902	металлическая	0,02	334378
17	30	7	BAUX2	A	72 NBR 902	гладкая	0,05	507567
17	30	7	BAUMX7	A	75 FKM 585	проточенная	0,05	399045
17	30	10	B1U	B	72 NBR 902	металлическая	0,05	19334
17	32	4	MSC 01	—	80 NBR 177458	металлическая	нет	508517
17	32	4	MSC 01	—	80 FKM 177459	металлическая	нет	508565
17	32	7	BASL	AS	72 NBR 902	гладкая	0,05	2184
17	32	7	BAUMSLX7	AS	75 FKM 585	проточенная	0,05	405409
17	32	7	B1U	B	72 NBR 902	металлическая	0,05	2749
17	32	7	BAFUDX7	A	72 NBR 902	проточенная	0,02	355628
17	32	7	BAUMX7	A	75 FKM 585	проточенная	0,05	407043

¹⁾ → Диаграмма страница 2.29

Пример заказа: BAUX2 12-25-5 Артикул-№: 6582

Simmerring Стандартная продукция								
d ₁	d ₂	b	Конструкция	DIN 3761	Материал	Наружная поверхность	Давление (МПа)	Артикул №
17	32	10	BA	A	72 NBR 902	гладкая	0,05	6884
17	32	10	B2	C	72 NBR 902	металлическая	0,05	22681
17	33	9	BASL	AS	72 NBR 902	гладкая	0,05	31254
17	34	4	B1	B	72 NBR 902	металлическая	0,05	7893
17	34	6	MSC 02	—	80 NBR 177458	металлическая	нет	508629
17	34	6	MSC 02	—	80 FKM 177459	металлическая	нет	508605
17	35	7	BAUMSLX7	AS	75 FKM 585	проточенная	0,05	405803
17	35	7	BABSL	AS	72 NBR 902	гладкая	¹⁾	12011728
17	35	7	BAUSLX2	AS	72 NBR 902	гладкая	0,05	524144
17	35	7	B1FUD	B	72 NBR 902	металлическая	0,02	334937
17	35	7	B2PT	C	PTFE 10/F56101	металлическая	до 1 МПа	406532
17	35	7	BAUX2	A	72 NBR 902	гладкая	0,05	478759
17	35	8	B1FUD	B	72 NBR 902	металлическая	0,02	334938
17	35	8	B2FUD	C	72 NBR 902	металлическая	0,02	334907
17	35	10	BA	A	72 NBR 902	гладкая	0,05	6899
17	35	10	BASL	AS	72 NBR 902	гладкая	0,05	6898
17	35	10	B1FUD	B	72 NBR 902	металлическая	0,02	335091
17	35	10	B2FUD	C	72 NBR 902	металлическая	0,02	334908
17	37	7	BA	A	72 NBR 902	гладкая	0,05	6904
17	37	7	BASL	AS	72 NBR 902	гладкая	0,05	392791
17	40	7	BAUMSLX7	AS	75 FKM 585	проточенная	0,05	524290
17	40	7	BAUSLX2	AS	72 NBR 902	гладкая	0,05	524509
17	40	7	B1U	B	72 NBR 902	металлическая	0,05	8019
17	40	7	BAUX2	A	72 NBR 902	гладкая	0,05	478443
17	40	7	BAUMX7	A	75 FKM 585	проточенная	0,05	400677
17	40	8,5	BAFUD	A	72 NBR 902	гладкая	0,02	12010814
17	40	10	BAU	A	72 NBR 902	гладкая	0,05	7653
17	40	10	B1U	B	72 NBR 902	металлическая	0,05	19692
17	40	10	B2	C	72 NBR 902	металлическая	0,05	22865
17	47	7	BAUX7	A	72 NBR 902	проточенная	0,05	356743
17	47	7	BAUMX7	A	75 FKM 585	проточенная	0,05	524508
17	47	10	BAU	A	72 NBR 902	гладкая	0,05	6924
17	47	10	B2	C	72 NBR 902	металлическая	0,05	22866
17,5	28	6	BAFUD	A	72 NBR 902	гладкая	0,02	12000066
18	24	4	B1	B	72 NBR 902	металлическая	0,05	11350
18	28	7	B1U	B	72 NBR 902	металлическая	0,05	20888
18	28	7	BAFUDX7	A	72 NBR 902	проточенная	0,02	355487
18	28	7	BAUMX7	A	75 FKM 585	проточенная	0,05	411518
18	30	6	BABSL	AS	72 NBR 902	гладкая	¹⁾	478785
18	30	6	BABSL	AS	75 FKM 595	гладкая	¹⁾	116021
18	30	7	BAFUDSLX7	AS	72 NBR 902	проточенная	0,02	334286
18	30	7	BA	A	72 NBR 902	гладкая	0,05	7664
18	30	7	BABSL	AS	72 NBR 902	гладкая	¹⁾	12011517
18	30	7	B1FUD	B	72 NBR 902	металлическая	0,02	335092

¹⁾ → Диаграмма страница 2.29

Пример заказа: BAUX2 12-25-5 Артикул-№: 6582

Simmering Стандартная продукция								
d ₁	d ₂	b	Конструкция	DIN 3761	Материал	Наружная поверхность	Давление (МПа)	Артикул №
18	30	7	B1SL	BS	72 NBR 902	металлическая	0,05	361194
18	30	7	BAUMX7	A	75 FKM 585	проточенная	0,05	399819
18	30	8	BA	A	72 NBR 902	гладкая	0,05	6949
18	32	6	BABSL	AS	72 NBR 902	гладкая	¹⁾	12001667
18	32	7	BAU	A	72 NBR 902	гладкая	0,05	2751
18	32	7	B1	B	72 NBR 902	металлическая	0,05	19345
18	32	7	B2PT	C	PTFE 10/F56101	металлическая	до 1 МПа	406533
18	32	7	BAUMX7	A	75 FKM 585	проточенная	0,05	403077
18	32	8	BASL	AS	72 NBR 902	гладкая	0,05	6959
18	33	4	MSC 01	—	80 NBR 177458	металлическая	нет	508518
18	33	4	MSC 01	—	80 FKM 177459	металлическая	нет	508566
18	35	6	BABSL	AS	72 NBR 902	гладкая	¹⁾	2957
18	35	6	BABSL	AS	75 FKM 595	гладкая	¹⁾	418533
18	35	6	BABSL	AS	75 FKM 595	гладкая	¹⁾	49009018
18	35	7	BAUSLX27	AS	72 NBR 902	проточенная	0,05	451667
18	35	7	BA	A	72 NBR 902	гладкая	0,05	2752
18	35	7	BAUMSLX7	AS	75 FKM 585	проточенная	0,05	533071
18	35	7	BAUMSLX27	AS	75 FKM 585	проточенная	0,05	405796
18	35	7	B1U	B	72 NBR 902	металлическая	0,05	2488
18	35	7	BAUMX7	A	75 FKM 585	проточенная	0,05	399825
18	35	8	BA	A	72 NBR 902	гладкая	0,05	6967
18	35	8	B2U	C	72 NBR 902	металлическая	0,05	22686
18	35	10	BAUSL	AS	72 NBR 902	гладкая	0,05	6978
18	35	10	BA	A	72 NBR 902	гладкая	0,05	6979
18	35	10	B2	C	72 NBR 902	металлическая	0,05	22867
18	37	10	BA	A	72 NBR 902	гладкая	0,05	6984
18	40	7	BA	A	72 NBR 902	гладкая	0,05	9588
18	40	10	BA	A	72 NBR 902	гладкая	0,05	6989
18	47	10	BAUSLX2	AS	72 NBR 902	гладкая	0,05	520530
19	27	6	BAU	A	72 NBR 902	гладкая	0,05	6994
19	27	6	B1U	B	72 NBR 902	металлическая	0,05	23774
19	30	7	BAFUDX7	A	72 NBR 902	проточенная	0,02	355620
19	32	7	BA	A	72 NBR 902	гладкая	0,05	49002842
19	32	7	B1	B	72 NBR 902	металлическая	0,05	19346
19	35	6	BABSL	AS	75 FKM 595	гладкая	¹⁾	466758
19	35	9	BASL	AS	72 NBR 902	гладкая	0,05	7003
19	35	10	BA	A	72 NBR 902	гладкая	0,05	7008
19	35	10	B2	C	72 NBR 902	металлическая	0,05	22870
19	40	10	BA	A	72 NBR 902	гладкая	0,05	7015
19,05	31,75	6,35	BA	A	72 NBR 902	гладкая	0,05	7022
19,05	31,75	6,35	BABSL	AS	72 NBR 902	гладкая	¹⁾	311089
19,05	38,1	9,5	B2	C	72 NBR 902	металлическая	0,05	22874
20	28	6	B1UX2	B	72 NBR 902	металлическая	0,05	520585
20	28	6	BAFUD	A	72 NBR 902	гладкая	0,02	532598

¹⁾ → Диаграмма страница 2.29

Пример заказа: BAUX2 12-25-5 Артикул-№: 6582

Simmerring Стандартная продукция								
d ₁	d ₂	b	Конструкция	DIN 3761	Материал	Наружная поверхность	Давление (МПа)	Артикул №
20	30	5	BAUMSLX27	AS	75 FKM 585	проточенная	0,05	521225
20	30	5	BAUSLX2	AS	72 NBR 902	гладкая	0,05	524143
20	30	5	B1FUD	B	72 NBR 902	металлическая	0,02	334376
20	30	5	BAUX2	A	72 NBR 902	гладкая	0,05	524892
20	30	7	BAFUDSL	AS	72 NBR 902	гладкая	0,02	334812
20	30	7	BA	A	72 NBR 902	гладкая	0,05	7055
20	30	7	BABSL	AS	72 NBR 902	гладкая	¹⁾	12001669
20	30	7	BAUSLX2	AS	72 NBR 902	гладкая	0,05	524648
20	30	7	B1FUDSL	BS	72 NBR 902	металлическая	0,02	335093
20	30	7	B2PT	C	PTFE 10/F56101	металлическая	до 1 МПа	406536
20	30	7	BAUX2	A	72 NBR 902	гладкая	0,05	478758
20	30	7	BAUMX7	A	75 FKM 585	проточенная	0,05	399790
20	32	6	BABSL	AS	75 FKM 595	гладкая	¹⁾	520073
20	32	7	BAFUDSLX7	AS	72 NBR 902	проточенная	0,02	334813
20	32	7	BAUMSLX7	AS	75 FKM 585	проточенная	0,05	466633
20	32	7	BABSL	AS	72 NBR 902	гладкая	¹⁾	392566
20	32	7	BABSL	AS	72 NBR 902	гладкая	¹⁾	49017151
20	32	7	B1U	B	72 NBR 902	металлическая	0,05	7919
20	32	7	B2PT	C	PTFE 10/F56101	металлическая	до 1 МПа	406537
20	32	7	BAFUD	A	72 NBR 902	гладкая	0,02	532599
20	32	7	BAUMX7	A	75 FKM 585	проточенная	0,05	399787
20	33	10	BAU	A	72 NBR 902	гладкая	0,05	7071
20	35	4	MSC 01	—	80 NBR 177458	металлическая	нет	508519
20	35	4	MSC 01	—	80 FKM 177459	металлическая	нет	508567
20	35	6	BABSL	AS	72 NBR 902	гладкая	¹⁾	2959
20	35	6	BABSL	AS	75 FKM 595	гладкая	¹⁾	360092
20	35	6	BAFUDX7	A	72 NBR 902	проточенная	0,02	334287
20	35	7	BAUMSLX7	AS	75 FKM 585	проточенная	0,05	521004
20	35	7	BAUSLX2	AS	72 NBR 902	гладкая	0,05	478764
20	35	7	B1FUD	B	72 NBR 902	металлическая	0,02	532628
20	35	7	B1SL	BS	72 NBR 902	металлическая	0,05	150731
20	35	7	B2PT	C	PTFE 10/F56101	металлическая	до 1 МПа	406538
20	35	7	BAUX2	A	72 NBR 902	гладкая	0,05	478761
20	35	7	BAUMX7	A	75 FKM 585	проточенная	0,05	388022
20	35	8	BAU	A	72 NBR 902	гладкая	0,05	7081
20	35	10	BAU	A	72 NBR 902	гладкая	0,05	49018325
20	35	10	BAUSL	AS	72 NBR 902	гладкая	0,05	7095
20	35	10	B1U	B	72 NBR 902	металлическая	0,05	19698
20	35	10	B1USL	BS	72 NBR 902	металлическая	0,05	20070
20	35	10	B2U	C	72 NBR 902	металлическая	0,05	22689
20	35	10	BAFUDX7	A	72 NBR 902	проточенная	0,02	334289
20	36	7	BAU	A	72 NBR 902	гладкая	0,05	49007343
20	36	7	BAUMX7	A	75 FKM 585	проточенная	0,05	478616
20	37	6	BAUMSLX7	AS	75 FKM 585	проточенная	0,05	524329

¹⁾ → Диаграмма страница 2.29

Пример заказа: BAUX2 12-25-5 Артикул-№: 6582

Simmerring Стандартная продукция								
d ₁	d ₂	b	Конструкция	DIN 3761	Материал	Наружная поверхность	Давление (МПа)	Артикул №
20	37	6	B1	B	72 NBR 902	металлическая	0,05	19360
20	37	6	MSC 02	—	80 NBR 177458	металлическая	нет	508630
20	37	6	MSC 02	—	80 FKM 177459	металлическая	нет	508606
20	37	6	BAUMX7	A	75 FKM 585	проточенная	0,05	524289
20	37	10	BAU	A	72 NBR 902	гладкая	0,05	7110
20	37	10	B2	C	72 NBR 902	металлическая	0,05	22875
20	38	8	BA	A	72 NBR 902	гладкая	0,05	7112
20	40	6	BA	A	72 NBR 902	гладкая	0,05	7714
20	40	7	BASL	AS	72 NBR 902	гладкая	0,05	7721
20	40	7	BABSL	AS	72 NBR 902	гладкая	1)	49001289
20	40	7	BABSL	AS	75 FKM 595	гладкая	1)	432903
20	40	7	B1	B	72 NBR 902	металлическая	0,05	19362
20	40	7	B1SL	BS	72 NBR 902	металлическая	0,05	34892
20	40	7	B2PT	C	PTFE 10/F56101	металлическая	до 1 МПа	406539
20	40	7	BAUX2	A	72 NBR 902	гладкая	0,05	529398
20	40	7	BAUMX7	A	75 FKM 585	проточенная	0,05	397819
20	40	8	BA	A	72 NBR 902	гладкая	0,05	7124
20	40	10	BAU	A	72 NBR 902	гладкая	0,05	7136
20	40	10	BA	A	72 NBR 902	гладкая	0,05	11604
20	40	10	B1USL	BS	72 NBR 902	металлическая	0,05	20071
20	40	10	B1	B	72 NBR 902	металлическая	0,05	19699
20	40	10	B2U	C	72 NBR 902	металлическая	0,05	22877
20	42	6	BAUMSL	AS	75 FKM 585	гладкая	0,05	527066
20	42	6	MSS-1	—	75 FKM 585	гладкая	0,05	527075
20	42	7	BAUMSLX7	AS	75 FKM 585	проточенная	0,05	405792
20	42	7	BAUSLX2	AS	72 NBR 902	гладкая	0,05	49004094
20	42	7	B1FUD	B	72 NBR 902	металлическая	0,02	334381
20	42	7	BAUX2	A	72 NBR 902	гладкая	0,05	521667
20	42	7	BAUMX7	A	75 FKM 585	проточенная	0,05	403079
20	42	10	BA	A	72 NBR 902	гладкая	0,05	7723
20	42	10	B1U	B	72 NBR 902	металлическая	0,05	19700
20	42	10	B2U	C	72 NBR 902	металлическая	0,05	22690
20	47	7	BAFUDSL	AS	72 NBR 902	гладкая	0,02	12011119
20	47	7	BA	A	72 NBR 902	гладкая	0,05	355385
20	47	7	BAUMSLX7	AS	75 FKM 585	проточенная	0,05	524288
20	47	7	B1U	B	72 NBR 902	металлическая	0,05	210
20	47	7	B2PT	C	PTFE 10/F56101	металлическая	до 1 МПа	406540
20	47	7	BAUX2	A	72 NBR 902	гладкая	0,05	526946
20	47	7	BAUMX7	A	75 FKM 585	проточенная	0,05	399832
20	47	10	BAU	A	72 NBR 902	гладкая	0,05	7724
20	47	10	B1U	B	72 NBR 902	металлическая	0,05	8024
20	47	10	B2	C	72 NBR 902	металлическая	0,05	22878
20	50	12	B2	C	72 NBR 902	металлическая	0,05	22879
20	52	6	BAUMSL	AS	75 FKM 585	гладкая	0,05	531003

1) → Диаграмма страница 2.29

Пример заказа: BAUX2 12-25-5 Артикул-№: 6582

Simmerring Стандартная продукция								
d ₁	d ₂	b	Конструкция	DIN 3761	Материал	Наружная поверхность	Давление (МПа)	Артикул №
20	52	6	MSS-1	—	75 FKM 585	гладкая	0,05	531002
20	52	7	B1U	B	72 NBR 902	металлическая	0,05	7790
20	52	8	BAUSLX2	AS	72 NBR 902	гладкая	0,05	526094
20	52	10	B2	C	72 NBR 902	металлическая	0,05	22880
20	52	10	BAFUD	A	72 NBR 902	гладкая	0,02	355423
20	52	10	BAUX2	A	72 NBR 902	гладкая	0,05	478760
20	52	10	BAUMX7	A	75 FKM 585	проточенная	0,05	402488
21	30	6,5	B1	B	72 NBR 902	металлическая	0,05	19369
21	32	7	BAU	A	72 NBR 902	гладкая	0,05	7194
21	32	7	B1	B	72 NBR 902	металлическая	0,05	19371
21	35	8	BA	A	72 NBR 902	гладкая	0,05	7197
21	35	10	B2U	C	72 NBR 902	металлическая	0,05	22691
21	40	10	BAU	A	72 NBR 902	гладкая	0,05	7209
22	32	6	BABSL	AS	72 NBR 902	гладкая	¹⁾	2966
22	32	6	BABSL	AS	75 FKM 595	гладкая	¹⁾	418603
22	32	6	B1U	B	72 NBR 902	металлическая	0,05	19376
22	32	7	BA	A	72 NBR 902	гладкая	0,05	7217
22	32	7	BASL	AS	72 NBR 902	гладкая	0,05	7530
22	32	7	B1FUD	B	72 NBR 902	металлическая	0,02	335094
22	32	7	B1SL	BS	72 NBR 902	металлическая	0,05	20072
22	32	7	BAFUD	A	72 NBR 902	гладкая	0,02	49001651
22	32	7	BAUMX7	A	75 FKM 585	проточенная	0,05	402894
22	33	7	BAU	A	72 NBR 902	гладкая	0,05	8976
22	35	5	BAUMSLX27	AS	75 FKM 585	проточенная	0,05	520867
22	35	6	BABSL	AS	72 NBR 902	гладкая	¹⁾	2968
22	35	6	BABSL	AS	75 FKM 595	гладкая	¹⁾	348896
22	35	6,5	BAU	A	72 NBR 902	гладкая	0,05	7230
22	35	7	BAFUDSLX7	AS	72 NBR 902	проточенная	0,02	346137
22	35	7	BAUMSLX7	AS	75 FKM 585	проточенная	0,05	520223
22	35	7	B1U	B	72 NBR 902	металлическая	0,05	19705
22	35	7	B1USL	BS	72 NBR 902	металлическая	0,05	20073
22	35	7	BAUX2	A	72 NBR 902	гладкая	0,05	49001670
22	35	7	BAUX2	A	72 NBR 902	гладкая	0,05	528251
22	35	7	BAUMX7	A	75 FKM 585	проточенная	0,05	388023
22	35	8	BA	A	72 NBR 902	гладкая	0,05	7727
22	35	8	B1	B	72 NBR 902	металлическая	0,05	20259
22	35	10	BAU	A	72 NBR 902	гладкая	0,05	7238
22	37	7	BA	A	72 NBR 902	гладкая	0,05	7243
22	38	8	BA	A	72 NBR 902	гладкая	0,05	7249
22	40	4	MSC 01	—	80 NBR 177458	металлическая	нет	508520
22	40	4	MSC 01	—	80 FKM 177459	металлическая	нет	508568
22	40	7	BAUMSLX7	AS	75 FKM 585	проточенная	0,05	520028
22	40	7	BAUSLX2	AS	72 NBR 902	гладкая	0,05	478610
22	40	7	B1USL	BS	72 NBR 902	металлическая	0,05	3489

¹⁾ → Диаграмма страница 2.29

Пример заказа: BAUX2 12-25-5 Артикул-№: 6582

Simmering Стандартная продукция								
d ₁	d ₂	b	Конструкция	DIN 3761	Материал	Наружная поверхность	Давление (МПа)	Артикул №
22	40	7	B1	B	72 NBR 902	металлическая	0,05	13976
22	40	7	BAUX2	A	72 NBR 902	гладкая	0,05	478757
22	40	7	BAUMX7	A	75 FKM 585	проточенная	0,05	410775
22	40	8	BAU	A	72 NBR 902	гладкая	0,05	7252
22	40	10	BAU	A	72 NBR 902	гладкая	0,05	7259
22	40	10	B1U	B	72 NBR 902	металлическая	0,05	19707
22	40	10	B2U	C	72 NBR 902	металлическая	0,05	22883
22	42	10	BAU	A	72 NBR 902	гладкая	0,05	7269
22	42	10	B1	B	72 NBR 902	металлическая	0,05	19708
22	42	10	B2	C	72 NBR 902	металлическая	0,05	22884
22	45	7	BAU	A	72 NBR 902	гладкая	0,05	7273
22	47	7	BAUMSLX7	AS	75 FKM 585	проточенная	0,05	405788
22	47	7	BAUSLX2	AS	72 NBR 902	гладкая	0,05	526318
22	47	7	B1	B	72 NBR 902	металлическая	0,05	2720
22	47	7	BAUX2	A	72 NBR 902	гладкая	0,05	524511
22	47	7	BAUMX7	A	75 FKM 585	проточенная	0,05	523972
22	47	10	BAU	A	72 NBR 902	гладкая	0,05	7282
22	47	10	B2U	C	72 NBR 902	металлическая	0,05	22693
22	52	10	BAUMSLX7	AS	75 FKM 585	проточенная	0,05	523044
22	62	10	BAUSLX2	AS	72 NBR 902	гладкая	0,05	520529
23	40	8	BAU	A	72 NBR 902	гладкая	0,05	7301
23	40	10	BAU	A	72 NBR 902	гладкая	0,05	115602
23	40	10	BAFUDX7	A	72 NBR 902	проточенная	0,02	334797
23	42	10	BAU	A	72 NBR 902	гладкая	0,05	339040
23	47	10	BA	A	72 NBR 902	гладкая	0,05	7311
24	32	7	B1SL	BS	72 NBR 902	металлическая	0,05	20074
24	35	7	BAU	A	72 NBR 902	гладкая	0,05	523554
24	35	7	BA	A	72 NBR 902	гладкая	0,05	334798
24	35	7	B1	B	72 NBR 902	металлическая	0,05	13985
24	35	7	BAUMX7	A	75 FKM 585	проточенная	0,05	394587
24	36	6	B1	B	72 NBR 902	металлическая	0,05	19388
24	36	7	BASL	AS	72 NBR 902	гладкая	0,05	7325
24	36	9	BAU	A	72 NBR 902	гладкая	0,05	7329
24	37	7	BAU	A	72 NBR 902	гладкая	0,05	7331
24	37	7	B1	B	72 NBR 902	металлическая	0,05	7942
24	37	7	BAUMX7	A	75 FKM 585	проточенная	0,05	397820
24	40	4	MSC 01	—	80 NBR 177458	металлическая	нет	508521
24	40	4	MSC 01	—	80 FKM 177459	металлическая	нет	508569
24	40	7	BA	A	72 NBR 902	гладкая	0,05	37887
24	40	7	BAUMSLX7	AS	75 FKM 585	проточенная	0,05	404319
24	40	7	BABSL	AS	72 NBR 902	гладкая	¹⁾	432530
24	40	7	B1U	B	72 NBR 902	металлическая	0,05	2721
24	40	10	BAU	A	72 NBR 902	гладкая	0,05	7337
24	40	10	B2U	C	72 NBR 902	металлическая	0,05	22888

¹⁾ → Диаграмма страница 2.29

Пример заказа: BAUX2 12-25-5 Артикул-№: 6582

Simmerring Стандартная продукция								
d ₁	d ₂	b	Конструкция	DIN 3761	Материал	Наружная поверхность	Давление (МПа)	Артикул №
24	42	10	BA	A	72 NBR 902	гладкая	0,05	7340
24	42	10	B2U	C	72 NBR 902	металлическая	0,05	22889
24	47	7	BA	A	72 NBR 902	гладкая	0,05	13989
24	47	7	B1	B	72 NBR 902	металлическая	0,05	2723
24	47	10	BAU	A	72 NBR 902	гладкая	0,05	7348
24	47	10	B1U	B	72 NBR 902	металлическая	0,05	19713
24	47	10	B2U	C	72 NBR 902	металлическая	0,05	8071
24	47	10	BAUX2	A	72 NBR 902	гладкая	0,05	533292
24	50	10	BAU	A	72 NBR 902	гладкая	0,05	7350
24	52	12	B2U	C	72 NBR 902	металлическая	0,05	22893
24	62	10	BAUX27	A	72 NBR 902	проточенная	0,05	451668
25	32	5	B1OF	—	72 NBR 902	металлическая	нет	23841
25	32	7	B1FUDSL	BS	72 NBR 902	металлическая	0,02	335096
25	33	6	BAFUDX7	A	72 NBR 902	проточенная	0,02	334799
25	33	6	BAFUD	A	72 NBR 902	гладкая	0,02	532600
25	35	6	BABSL	AS	72 NBR 902	гладкая	¹⁾	2990
25	35	6	BABSL	AS	75 FKM 595	гладкая	¹⁾	342369
25	35	7	BAUMSLX7	AS	75 FKM 585	проточенная	0,05	430197
25	35	7	BAUSLX2	AS	72 NBR 902	гладкая	0,05	478777
25	35	7	B1FUD	B	72 NBR 902	металлическая	0,02	532629
25	35	7	BAUX2	A	72 NBR 902	гладкая	0,05	49001662
25	35	7	BAUX2	A	72 NBR 902	гладкая	0,05	523095
25	35	7	BAUMX7	A	75 FKM 585	проточенная	0,05	397821
25	35	8	BAU	A	72 NBR 902	гладкая	0,05	7374
25	36	6	BABSL	AS	72 NBR 902	гладкая	¹⁾	527283
25	36	7	BA	A	72 NBR 902	гладкая	0,05	7380
25	37	5	BAFUD	A	72 NBR 902	гладкая	0,02	12010847
25	37	6	BABSL	AS	72 NBR 902	гладкая	¹⁾	49009338
25	37	6	BABSL	AS	72 NBR 902	гладкая	¹⁾	502
25	37	6	BABSL	AS	75 FKM 595	гладкая	¹⁾	520074
25	37	7	B1U	B	72 NBR 902	металлическая	0,05	19392
25	37	7	BAFUDX7	A	72 NBR 902	проточенная	0,02	334802
25	38	7	BA	A	72 NBR 902	гладкая	0,05	7389
25	38	7	BAUMSLX7	AS	75 FKM 585	проточенная	0,05	529448
25	38	7	B1	B	72 NBR 902	металлическая	0,05	19394
25	38	7	B2PT	C	PTFE 10/F56101	металлическая	до 1 МПа	406568
25	38	7	BAUMX7	A	75 FKM 585	проточенная	0,05	410776
25	40	4	MSC 01	—	80 NBR 177458	металлическая	нет	508522
25	40	4	MSC 01	—	80 FKM 177459	металлическая	нет	508571
25	40	5	BAFUDX27	A	72 NBR 902	проточенная	0,02	355425
25	40	5	BAUMX27	A	75 FKM 585	проточенная	0,05	526412
25	40	6	B1	B	72 NBR 902	металлическая	0,05	19395
25	40	7	BAU	A	72 NBR 902	гладкая	0,05	324743
25	40	7	BAUMSLX7	AS	75 FKM 585	проточенная	0,05	410111

¹⁾ → Диаграмма страница 2.29

Пример заказа: BAUX2 12-25-5 Артикул-№: 6582

Simmerring Стандартная продукция								
d ₁	d ₂	b	Конструкция	DIN 3761	Материал	Наружная поверхность	Давление (МПа)	Артикул №
25	40	7	BABSL	AS	72 NBR 902	гладкая	¹⁾	307424
25	40	7	BABSL	AS	75 FKM 595	гладкая	¹⁾	366923
25	40	7	BAUSLX2	AS	72 NBR 902	гладкая	0,05	524142
25	40	7	B1U	B	72 NBR 902	металлическая	0,05	3579
25	40	7	B2PT	C	PTFE 10/F56101	металлическая	до 1 МПа	406569
25	40	7	BAUX2	A	72 NBR 902	гладкая	0,05	529328
25	40	7	BAUMX7	A	75 FKM 585	проточенная	0,05	400258
25	40	8	BAFUDSLX7	AS	72 NBR 902	проточенная	0,02	334290
25	40	8	BAUSL	AS	72 NBR 902	гладкая	0,05	49017913
25	40	8	B1U	B	72 NBR 902	металлическая	0,05	19716
25	40	9	BAUSL	AS	72 NBR 902	гладкая	0,05	7413
25	40	9	B2U	C	72 NBR 902	металлическая	0,05	2490
25	40	10	B1U	B	72 NBR 902	металлическая	0,05	19717
25	40	10	B2U	C	72 NBR 902	металлическая	0,05	22694
25	40	10	BAFUDX7	A	72 NBR 902	проточенная	0,02	334805
25	42	6	BABSL	AS	72 NBR 902	гладкая	¹⁾	12001675
25	42	6	BABSL	AS	75 FKM 595	гладкая	¹⁾	523934
25	42	6	BAUSLX2	AS	72 NBR 902	гладкая	0,05	522901
25	42	6	BAUMSL	AS	75 FKM 585	гладкая	0,05	522919
25	42	6	MSC 02	—	80 NBR 177458	металлическая	нет	508631
25	42	6	MSC 02	—	80 FKM 177459	металлическая	нет	508607
25	42	6	BAFUD	A	72 NBR 902	гладкая	0,02	12010853
25	42	7	BAUSLX2	AS	72 NBR 902	гладкая	0,05	478776
25	42	7	B1FUD	B	72 NBR 902	металлическая	0,02	334379
25	42	7	B2PT	C	PTFE 10/F56101	металлическая	до 1 МПа	406570
25	42	7	BAUX2	A	72 NBR 902	гладкая	0,05	478756
25	42	7	BAUMX7	A	75 FKM 585	проточенная	0,05	390889
25	42	9	B2U	C	72 NBR 902	металлическая	0,05	4571
25	42	10	BA	A	72 NBR 902	гладкая	0,05	7426
25	42	10	B1U	B	72 NBR 902	металлическая	0,05	19718
25	42	10	B1	B	72 NBR 902	металлическая	0,05	19719
25	42	10	B1SL	BS	72 NBR 902	металлическая	0,05	20077
25	42	10	B2U	C	72 NBR 902	металлическая	0,05	22895
25	42	10	BAFUDX7	A	72 NBR 902	проточенная	0,02	334806
25	42,9	9,5	BA	A	72 NBR 902	гладкая	0,05	7746
25	42,9	9,5	B1	B	72 NBR 902	металлическая	0,05	19720
25	43	10	BA	A	72 NBR 902	гладкая	0,05	7438
25	45	7	BAUMX7	A	75 FKM 585	проточенная	0,05	410777
25	45	10	BAUSL	AS	72 NBR 902	гладкая	0,05	7755
25	45	10	BA	A	72 NBR 902	гладкая	0,05	7446
25	45	10	B1U	B	72 NBR 902	металлическая	0,05	19721
25	45	10	B2	C	72 NBR 902	металлическая	0,05	22896
25	46	7	BAU	A	72 NBR 902	гладкая	0,05	7457
25	47	6	BABSL	AS	72 NBR 902	гладкая	¹⁾	2991

¹⁾ → Диаграмма страница 2.29

Пример заказа: BAUX2 12-25-5 Артикул-№: 6582

Simmerring Стандартная продукция								
d ₁	d ₂	b	Конструкция	DIN 3761	Материал	Наружная поверхность	Давление (МПа)	Артикул №
25	47	6	BABSL	AS	75 FKM 595	гладкая	¹⁾	418622
25	47	7	BAFUDSL	AS	72 NBR 902	гладкая	0,02	12011125
25	47	7	BAUMSLX7	AS	75 FKM 585	проточенная	0,05	436712
25	47	7	BAUSLX2	AS	72 NBR 902	гладкая	0,05	478790
25	47	7	B1FUD	B	72 NBR 902	металлическая	0,02	334939
25	47	7	B1FUDSL	BS	72 NBR 902	металлическая	0,02	355474
25	47	7	B2PT	C	PTFE 10/F56101	металлическая	до 1 МПа	406571
25	47	7	BAUX2	A	72 NBR 902	гладкая	0,05	478755
25	47	7	BAUMX7	A	75 FKM 585	проточенная	0,05	388045
25	47	8	BA	A	72 NBR 902	гладкая	0,05	7460
25	47	8	B1FUDSL	BS	72 NBR 902	металлическая	0,02	421018
25	47	9	B2FUD	C	72 NBR 902	металлическая	0,02	334909
25	47	10	BA	A	72 NBR 902	гладкая	0,05	7467
25	47	10	B1FUD	B	72 NBR 902	металлическая	0,02	334940
25	47	10	B1FUDSL	BS	72 NBR 902	металлическая	0,02	334941
25	47	10	BAUMSL	AS	75 FKM 585	гладкая	0,05	527065
25	47	10	B2SL	CS	72 NBR 902	металлическая	0,05	33189
25	47	10	B2FUD	C	72 NBR 902	металлическая	0,02	334910
25	47	10	MSS-1	—	75 FKM 585	гладкая	0,05	527074
25	47	10	BAFUDX7	A	72 NBR 902	проточенная	0,02	355411
25	50	7	BAUMSLX7	AS	75 FKM 585	проточенная	0,05	410112
25	50	10	BA	A	72 NBR 902	гладкая	0,05	7483
25	50	10	B1U	B	72 NBR 902	металлическая	0,05	19723
25	50	10	B2	C	72 NBR 902	металлическая	0,05	22898
25	50	12	B2	C	72 NBR 902	металлическая	0,05	22899
25	52	7	BAUMSLX7	AS	75 FKM 585	проточенная	0,05	524117
25	52	7	BAUSLX2	AS	72 NBR 902	гладкая	0,05	524698
25	52	7	B1FUD	B	72 NBR 902	металлическая	0,02	334942
25	52	7	B1USL	BS	72 NBR 902	металлическая	0,05	3494
25	52	7	B2PT	C	PTFE 10/F56101	металлическая	до 1 МПа	406572
25	52	7	BAFUD	A	72 NBR 902	гладкая	0,02	532617
25	52	7	BAUMX7	A	75 FKM 585	проточенная	0,05	400698
25	52	8	BA	A	72 NBR 902	гладкая	0,05	7488
25	52	8	B1FUD	B	72 NBR 902	металлическая	0,02	334943
25	52	9	B2FUD	C	72 NBR 902	металлическая	0,02	334911
25	52	10	BAU	A	72 NBR 902	гладкая	0,05	523415
25	52	10	B1FUD	B	72 NBR 902	металлическая	0,02	334944
25	52	10	B2FUD	C	72 NBR 902	металлическая	0,02	334912
25	52	10	BAFUDX7	A	72 NBR 902	проточенная	0,02	334818
25	52	12	B1FUD	B	72 NBR 902	металлическая	0,02	334946
25	52	12	B1USL	BS	72 NBR 902	металлическая	0,05	20123
25	52	12	B2FUD	C	72 NBR 902	металлическая	0,02	334913
25	62	7	BAUSLX27	AS	72 NBR 902	проточенная	0,05	451924
25	62	7	B1U	B	72 NBR 902	металлическая	0,05	128732

¹⁾ → Диаграмма страница 2.29

Пример заказа: BAUX2 12-25-5 Артикул-№: 6582

Simmerring Стандартная продукция								
d ₁	d ₂	b	Конструкция	DIN 3761	Материал	Наружная поверхность	Давление (МПа)	Артикул №
25	62	7	BAUMX7	A	75 FKM 585	проточенная	0,05	422899
25	62	10	BAU	A	72 NBR 902	гладкая	0,05	7503
25	62	10	BAFUDX7	A	72 NBR 902	проточенная	0,02	423372
25	62	12	B2	C	72 NBR 902	металлическая	0,05	22902
26	35	7	BAFUDSL	AS	72 NBR 902	гладкая	0,02	12000470
26	35	7	B1U	B	72 NBR 902	металлическая	0,05	7947
26	36	7	BAU	A	72 NBR 902	гладкая	0,05	7520
26	37	7	BAU	A	72 NBR 902	гладкая	0,05	7525
26	37	7	BAUSL	AS	72 NBR 902	гладкая	0,05	3402
26	37	7	BAUMSLX7	AS	75 FKM 585	проточенная	0,05	407128
26	37	7	B1	B	72 NBR 902	металлическая	0,05	19407
26	40	4	MSC 01	—	80 NBR 177458	металлическая	нет	508523
26	40	4	MSC 01	—	80 FKM 177459	металлическая	нет	508572
26	40	6	BABSL	AS	75 FKM 595	гладкая	¹⁾	426478
26	42	7	BAFUDSL	AS	72 NBR 902	гладкая	0,02	12011128
26	42	7	B1U	B	72 NBR 902	металлическая	0,05	2273
26	42	7	BAFUDX7	A	72 NBR 902	проточенная	0,02	355636
26	42	7	BAUMX7	A	75 FKM 585	проточенная	0,05	402895
26	42	10	BA	A	72 NBR 902	гладкая	0,05	7535
26	42	10	BASL	AS	72 NBR 902	гладкая	0,05	308072
26	42	10	B1FUD	B	72 NBR 902	металлическая	0,02	407513
26	42	10	B2U	C	72 NBR 902	металлическая	0,05	22905
26	45	10	B1FUD	B	72 NBR 902	металлическая	0,02	341006
26	47	7	BAU	A	72 NBR 902	гладкая	0,05	9567
26	47	7	BAUMX7	A	75 FKM 585	проточенная	0,05	388813
26	47	10	BAU	A	72 NBR 902	гладкая	0,05	7540
26	47	10	B2	C	72 NBR 902	металлическая	0,05	22906
26	50	10	BA	A	72 NBR 902	гладкая	0,05	7546
26	52	8	BAFUD	A	72 NBR 902	гладкая	0,02	12010869
26	52	10	BAU	A	72 NBR 902	гладкая	0,05	7549
26	52	12	B1U	B	72 NBR 902	металлическая	0,05	426389
27	37	7	BAU	A	72 NBR 902	гладкая	0,05	39052
27	41	10	BA	A	72 NBR 902	гладкая	0,05	7558
27	41	10	B2U	C	72 NBR 902	металлическая	0,05	22700
27	42	10	B2	C	72 NBR 902	металлическая	0,05	22701
27	42	10	BAFUD	A	72 NBR 902	гладкая	0,02	12010871
27	47	6	BAFUD	A	72 NBR 902	гладкая	0,02	12010872
27	47	7	BA	A	72 NBR 902	гладкая	0,05	7564
27	47	10	BA	A	72 NBR 902	гладкая	0,05	7567
27	47	10	B1	B	72 NBR 902	металлическая	0,05	19731
27	47	10	B2	C	72 NBR 902	металлическая	0,05	22911
27	52	8	BA	A	72 NBR 902	гладкая	0,05	7573
27	52	10	BA	A	72 NBR 902	гладкая	0,05	7576
28	35	6	B1FOF	—	72 NBR 902	металлическая	нет	428755

¹⁾ → Диаграмма страница 2.29

Пример заказа: BAUX2 12-25-5 Артикул-№: 6582

Simmerring Стандартная продукция								
d ₁	d ₂	b	Конструкция	DIN 3761	Материал	Наружная поверхность	Давление (МПа)	Артикул №
28	36	8	BAFUDX7	A	72 NBR 902	проточенная	0,02	520461
28	38	7	BAU	A	72 NBR 902	гладкая	0,05	7582
28	38	7	BAUMSLX7	AS	75 FKM 585	проточенная	0,05	410113
28	38	7	B1U	B	72 NBR 902	металлическая	0,05	7957
28	38	7	BAUMX7	A	75 FKM 585	проточенная	0,05	523862
28	40	6	BABSL	AS	72 NBR 902	гладкая	¹⁾	338223
28	40	6	BABSL	AS	75 FKM 595	гладкая	¹⁾	339414
28	40	7	BASL	AS	72 NBR 902	гладкая	0,05	7771
28	40	7	BABSL	AS	72 NBR 902	гладкая	¹⁾	523549
28	40	7	B1	B	72 NBR 902	металлическая	0,05	19410
28	40	7	BAFUDX7	A	72 NBR 902	проточенная	0,02	355391
28	40	7	BAUMX7	A	75 FKM 585	проточенная	0,05	400715
28	40	7,5	B2	C	72 NBR 902	металлическая	0,05	38409
28	40	8	BABSL	AS	72 NBR 902	гладкая	¹⁾	432619
28	40	8	BABSL	AS	75 FKM 595	гладкая	¹⁾	404676
28	40	9	BABSL	AS	72 NBR 902	гладкая	¹⁾	68078
28	40	10	B1U	B	72 NBR 902	металлическая	0,05	19412
28	42	7	B1	B	72 NBR 902	металлическая	0,05	251
28	42	8	BAUSLX27	AS	72 NBR 902	проточенная	0,05	451925
28	42	8	BA	A	72 NBR 902	гладкая	0,05	7601
28	42	8	B1	B	72 NBR 902	металлическая	0,05	19413
28	42	10	BASL	AS	72 NBR 902	гладкая	0,05	7603
28	42,5	8	BA	A	72 NBR 902	гладкая	0,05	7605
28	42,5	8	B1	B	72 NBR 902	металлическая	0,05	19732
28	42,9	9,5	BA	A	72 NBR 902	гладкая	0,05	7608
28	42,9	9,5	B1	B	72 NBR 902	металлическая	0,05	19415
28	43	4	MSC 01	—	80 NBR 177458	металлическая	нет	508524
28	43	4	MSC 01	—	80 FKM 177459	металлическая	нет	508573
28	43	10	BA	A	72 NBR 902	гладкая	0,05	7611
28	45	7,5	B1U	B	72 NBR 902	металлическая	0,05	19416
28	45	7,5	BAFUDX7	A	72 NBR 902	проточенная	0,02	520462
28	45	8	BAUMSLX7	AS	75 FKM 585	проточенная	0,05	474113
28	47	5	BA	A	72 NBR 902	гладкая	0,05	7613
28	47	7	BAFUDSL	AS	72 NBR 902	гладкая	0,02	12011130
28	47	7	BAUMSLX7	AS	75 FKM 585	проточенная	0,05	521005
28	47	7	B1	B	72 NBR 902	металлическая	0,05	2730
28	47	7	B2PT	C	PTFE 10/F56101	металлическая	до 1 МПа	406616
28	47	7	BAUX2	A	72 NBR 902	гладкая	0,05	478466
28	47	7	BAUMX7	A	75 FKM 585	проточенная	0,05	390252
28	47	9	BASL	AS	72 NBR 902	гладкая	0,05	7618
28	47	9	B2	C	72 NBR 902	металлическая	0,05	2479
28	47	10	BAU	A	72 NBR 902	гладкая	0,05	7623
28	47	10	B1	B	72 NBR 902	металлическая	0,05	19733
28	47	10	B1SL	BS	72 NBR 902	металлическая	0,05	20126

¹⁾ → Диаграмма страница 2.29

Пример заказа: BAUX2 12-25-5 Артикул-№: 6582

Simmerring Стандартная продукция								
d ₁	d ₂	b	Конструкция	DIN 3761	Материал	Наружная поверхность	Давление (МПа)	Артикул №
28	47	10	B2	C	72 NBR 902	металлическая	0,05	22915
28	50	10	BAU	A	72 NBR 902	гладкая	0,05	7631
28	50	10	B2U	C	72 NBR 902	металлическая	0,05	22704
28	52	7	BAU	A	72 NBR 902	гладкая	0,05	13990
28	52	7	BAUSLX27	AS	72 NBR 902	проточенная	0,05	451926
28	52	7	B1U	B	72 NBR 902	металлическая	0,05	13994
28	52	7	BAUMSL	AS	75 FKM 585	гладкая	0,05	49011964
28	52	7	BAUMX7	A	75 FKM 585	проточенная	0,05	400263
28	52	9	B2	C	72 NBR 902	металлическая	0,05	19623
28	52	10	BAFUDSL	AS	72 NBR 902	гладкая	0,02	532618
28	52	10	BAU	A	72 NBR 902	гладкая	0,05	7639
28	52	10	B2U	C	72 NBR 902	металлическая	0,05	22705
28	52	12	B2	C	72 NBR 902	металлическая	0,05	22917
28	55	9	BA	A	72 NBR 902	гладкая	0,05	7645
28	62	12	B2	C	72 NBR 902	металлическая	0,05	22919
28	72	10	BAUX27	A	72 NBR 902	проточенная	0,05	451927
29	42,9	9,5	BA	A	72 NBR 902	гладкая	0,05	7650
29	43	7	BAU	A	72 NBR 902	гладкая	0,05	7652
29	47	10	B2	C	72 NBR 902	металлическая	0,05	22923
29	50	10	B2	C	72 NBR 902	металлическая	0,05	22707
29	52	10	B2	C	72 NBR 902	металлическая	0,05	22924
30	40	7	BAUMSLX7	AS	75 FKM 585	проточенная	0,05	479046
30	40	7	BAUSLX2	AS	72 NBR 902	гладкая	0,05	529402
30	40	7	B1FUD	B	72 NBR 902	металлическая	0,02	532630
30	40	7	B2PT	C	PTFE 10/F56101	металлическая	до 1 МПа	406617
30	40	7	BAUX2	A	72 NBR 902	гладкая	0,05	520216
30	40	7	BAUMX7	A	75 FKM 585	проточенная	0,05	400273
30	40	8	BAFUDSLX7	AS	72 NBR 902	проточенная	0,02	334820
30	42	5,7	BAUSLX2	AS	72 NBR 902	гладкая	0,05	478769
30	42	5,7	BAUX2	A	72 NBR 902	гладкая	0,05	478056
30	42	6	BABSL	AS	72 NBR 902	гладкая	¹⁾	3003
30	42	6	BABSL	AS	75 FKM 595	гладкая	¹⁾	418629
30	42	6	B1	B	72 NBR 902	металлическая	0,05	20417
30	42	7	BAUMSLX7	AS	75 FKM 585	проточенная	0,05	479045
30	42	7	BABSL	AS	72 NBR 902	гладкая	¹⁾	12001682
30	42	7	BAUSLX2	AS	72 NBR 902	гладкая	0,05	529400
30	42	7	B1FUD	B	72 NBR 902	металлическая	0,02	334268
30	42	7	B1FUDSL	BS	72 NBR 902	металлическая	0,02	335097
30	42	7	BAUX2	A	72 NBR 902	гладкая	0,05	49001666
30	42	7	BAUX2	A	72 NBR 902	гладкая	0,05	524506
30	42	7	BAUMX7	A	75 FKM 585	проточенная	0,05	400271
30	42	8	BAUSLX2	AS	72 NBR 902	гладкая	0,05	49004319
30	44	10	BAFUDSL	AS	72 NBR 902	гладкая	0,02	12011133
30	44	10	B1U	B	72 NBR 902	металлическая	0,05	19424

¹⁾ → Диаграмма страница 2.29

Пример заказа: BAUX2 12-25-5 Артикул-№: 6582

Simmerring Стандартная продукция								
d ₁	d ₂	b	Конструкция	DIN 3761	Материал	Наружная поверхность	Давление (МПа)	Артикул №
30	45	7	BAU	A	72 NBR 902	гладкая	0,05	7685
30	45	7	BAUMSLX7	AS	75 FKM 585	проточенная	0,05	410115
30	45	7	B2PT	C	PTFE 10/F56101	металлическая	до 1 МПа	406619
30	45	8	BAFUDSL	AS	72 NBR 902	гладкая	0,02	12012582
30	45	8	BAU	A	72 NBR 902	гладкая	0,05	7686
30	45	9,5	BAU	A	72 NBR 902	гладкая	0,05	7695
30	45	10	BAU	A	72 NBR 902	гладкая	0,05	7700
30	45	13	BAUSL	AS	72 NBR 902	гладкая	0,05	30497
30	47	4,5	MSC 01	—	80 NBR 177458	металлическая	нет	508525
30	47	4,5	MSC 01	—	80 FKM 177459	металлическая	нет	508574
30	47	6	BAUX2	A	72 NBR 902	гладкая	0,05	528822
30	47	7	BAUMSLX7	AS	75 FKM 585	проточенная	0,05	404326
30	47	7	BAUSLX2	AS	72 NBR 902	гладкая	0,05	49001669
30	47	7	BAUSLX2	AS	72 NBR 902	гладкая	0,05	524651
30	47	7	B1U	B	72 NBR 902	металлическая	0,05	39845
30	47	7	B2PT	C	PTFE 10/F56101	металлическая	до 1 МПа	406620
30	47	7	BAUX2	A	72 NBR 902	гладкая	0,05	478441
30	47	7	BAUMX7	A	75 FKM 585	проточенная	0,05	386014
30	47	8	BAFUDSL	AS	72 NBR 902	гладкая	0,02	532619
30	47	8	BAU	A	72 NBR 902	гладкая	0,05	7708
30	47	8	B1USL	BS	72 NBR 902	металлическая	0,05	150732
30	47	8	B1	B	72 NBR 902	металлическая	0,05	7979
30	47	8	B2	C	72 NBR 902	металлическая	0,05	23631
30	47	9	B2	C	72 NBR 902	металлическая	0,05	2481
30	47	10	B1U	B	72 NBR 902	металлическая	0,05	19737
30	47	10	B1USL	BS	72 NBR 902	металлическая	0,05	20127
30	47	10	B2U	C	72 NBR 902	металлическая	0,05	22708
30	47	10	BAFUDX7	A	72 NBR 902	проточенная	0,02	355392
30	48	6,5	MSC 02	—	80 NBR 177458	металлическая	нет	508632
30	48	6,5	MSC 02	—	80 FKM 177459	металлическая	нет	508608
30	48	7	BAUMX7	A	75 FKM 585	проточенная	0,05	478615
30	48	8	BAUMSLX7	AS	75 FKM 585	проточенная	0,05	476383
30	48	8	BAFUDX7	A	72 NBR 902	проточенная	0,02	335179
30	48	10	BA	A	72 NBR 902	гладкая	0,05	7729
30	48	10	B1	B	72 NBR 902	металлическая	0,05	19738
30	48	10	B2	C	72 NBR 902	металлическая	0,05	22926
30	50	7	BABSL	AS	72 NBR 902	гладкая	¹⁾	49019367
30	50	7	B1FUD	B	72 NBR 902	металлическая	0,02	334266
30	50	7	B2PT	C	PTFE 10/F56101	металлическая	до 1 МПа	406621
30	50	7	BAFUD	A	72 NBR 902	гладкая	0,02	532620
30	50	7	BAUMX7	A	75 FKM 585	проточенная	0,05	400726
30	50	8	BAFUD	A	72 NBR 902	гладкая	0,02	12010884
30	50	9	B2FUD	C	72 NBR 902	металлическая	0,02	334656
30	50	10	BAFUDSLX7	AS	72 NBR 902	проточенная	0,02	335184

¹⁾ → Диаграмма страница 2.29

Пример заказа: BAUX2 12-25-5 Артикул-№: 6582

Simmering Стандартная продукция								
d ₁	d ₂	b	Конструкция	DIN 3761	Материал	Наружная поверхность	Давление (МПа)	Артикул №
30	50	10	BAU	A	72 NBR 902	гладкая	0,05	7742
30	50	10	BA	A	72 NBR 902	гладкая	0,05	7741
30	50	10	B1FUD	B	72 NBR 902	металлическая	0,02	334655
30	50	10	B2FUD	C	72 NBR 902	металлическая	0,02	334361
30	50	12	B1FUD	B	72 NBR 902	металлическая	0,02	334269
30	50	12	B1USL	BS	72 NBR 902	металлическая	0,05	20129
30	50	12	B2FUD	C	72 NBR 902	металлическая	0,02	334657
30	52	6	BAUSLX2	AS	72 NBR 902	гладкая	0,05	522129
30	52	6	BAUMSL	AS	75 FKM 585	гладкая	0,05	522920
30	52	6	MSS-1	—	72 NBR 902	гладкая	0,05	528998
30	52	6	MSS-1	—	75 FKM 585	гладкая	0,05	49011594
30	52	7	BAUMSLX7	AS	75 FKM 585	проточенная	0,05	410116
30	52	7	BABSL	AS	72 NBR 902	гладкая	¹⁾	396855
30	52	7	BAUSLX2	AS	72 NBR 902	гладкая	0,05	524704
30	52	7	B1FUD	B	72 NBR 902	металлическая	0,02	334374
30	52	7	BAUX2	A	72 NBR 902	гладкая	0,05	529401
30	52	7	BAUMX7	A	75 FKM 585	проточенная	0,05	400453
30	52	8	BAU	A	72 NBR 902	гладкая	0,05	31709
30	52	9	B2SL	CS	72 NBR 902	металлическая	0,05	34894
30	52	9	B2FUD	C	72 NBR 902	металлическая	0,02	334691
30	52	10	BAUSLX2	AS	72 NBR 902	гладкая	0,05	526319
30	52	10	B1FUD	B	72 NBR 902	металлическая	0,02	334686
30	52	10	B1FUDSL	BS	72 NBR 902	металлическая	0,02	355630
30	52	10	B2FUD	C	72 NBR 902	металлическая	0,02	334690
30	52	10	BAFUDX7	A	72 NBR 902	проточенная	0,02	334293
30	52	12	BA	A	72 NBR 902	гладкая	0,05	7758
30	52	12	B1FUD	B	72 NBR 902	металлическая	0,02	334685
30	52	12	B1USL	BS	72 NBR 902	металлическая	0,05	20130
30	52	12	B2FUD	C	72 NBR 902	металлическая	0,02	334334
30	55	7	BAUMSLX7	AS	75 FKM 585	проточенная	0,05	477661
30	55	7	BAUSLX2	AS	72 NBR 902	гладкая	0,05	478774
30	55	7	BAUX2	A	72 NBR 902	гладкая	0,05	529837
30	55	10	BAUSL	AS	72 NBR 902	гладкая	0,05	7767
30	55	10	BAFUDX7	A	72 NBR 902	проточенная	0,02	334232
30	55	10	BAUX2	A	72 NBR 902	гладкая	0,05	531106
30	55	12	B1	B	72 NBR 902	металлическая	0,05	19745
30	56	10	BAU	A	72 NBR 902	гладкая	0,05	7772
30	56	10	B2U	C	72 NBR 902	металлическая	0,05	22932
30	56	12	B2	C	72 NBR 902	металлическая	0,05	22933
30	60	10	BA	A	72 NBR 902	гладкая	0,05	7775
30	62	6	B1U	B	72 NBR 902	металлическая	0,05	19429
30	62	7	BAUSLX7	AS	72 NBR 902	проточенная	0,05	478773
30	62	7	BAUMSLX7	AS	75 FKM 585	проточенная	0,05	531232
30	62	7	B1FUDSL	BS	72 NBR 902	металлическая	0,02	355466

¹⁾ → Диаграмма страница 2.29

Пример заказа: BAUX2 12-25-5 Артикул-№: 6582

Simmerring Стандартная продукция								
d ₁	d ₂	b	Конструкция	DIN 3761	Материал	Наружная поверхность	Давление (МПа)	Артикул №
30	62	7	BAUX2	A	72 NBR 902	гладкая	0,05	524703
30	62	7	BAUMX7	A	75 FKM 585	проточенная	0,05	400456
30	62	9	B2FUD	C	72 NBR 902	металлическая	0,02	334914
30	62	10	B2FUD	C	72 NBR 902	металлическая	0,02	334915
30	62	10	BAFUDX7	A	72 NBR 902	проточенная	0,02	334294
30	62	12	BAU	A	72 NBR 902	гладкая	0,05	7783
30	62	12	B1FUD	B	72 NBR 902	металлическая	0,02	334948
30	62	12	B2FUD	C	72 NBR 902	металлическая	0,02	334916
30	72	8	B1U	B	72 NBR 902	металлическая	0,05	340620
30	72	10	BAU	A	72 NBR 902	гладкая	0,05	49009357
30	72	10	BAUX27	A	72 NBR 902	проточенная	0,05	450730
30	72	10	BAUSLX2	AS	72 NBR 902	гладкая	0,05	524141
30	72	10	B2FUD	C	72 NBR 902	металлическая	0,02	334356
30	72	10	BAFUD	A	72 NBR 902	гладкая	0,02	523408
30	72	10	BAUMX7	A	75 FKM 585	проточенная	0,05	432764
31	42	8	BAFUDX7	A	72 NBR 902	проточенная	0,02	520468
31	52	7	BAFUD	A	72 NBR 902	гладкая	0,02	523556
31,75	44,45	6,35	BABSL	AS	72 NBR 902	гладкая	¹⁾	81721
32	42	7	BAUMSLX7	AS	75 FKM 585	проточенная	0,05	450967
32	42	7	B1	B	72 NBR 902	металлическая	0,05	19436
32	42	7	BAFUD	A	72 NBR 902	гладкая	0,02	12010894
32	42	7	BAUMX7	A	75 FKM 585	проточенная	0,05	402911
32	44	8	BABSL	AS	72 NBR 902	гладкая	¹⁾	69442
32	45	6	BA	A	72 NBR 902	гладкая	0,05	7798
32	45	7	BAFUDSL	AS	72 NBR 902	гладкая	0,02	523419
32	45	7	B1FUD	B	72 NBR 902	металлическая	0,02	346127
32	45	7	BAFUDX7	A	72 NBR 902	проточенная	0,02	334305
32	47	6	BABSL	AS	72 NBR 902	гладкая	¹⁾	910
32	47	6	BABSL	AS	75 FKM 595	гладкая	¹⁾	418674
32	47	7	BAU	A	72 NBR 902	гладкая	0,05	49017474
32	47	7	BAUMSLX7	AS	75 FKM 585	проточенная	0,05	407132
32	47	7	B1FUD	B	72 NBR 902	металлическая	0,02	423370
32	47	7	BAFUDX7	A	72 NBR 902	проточенная	0,02	334821
32	47	7	BAUMX7	A	75 FKM 585	проточенная	0,05	400458
32	47	8	B2PT	C	PTFE 10/F56101	металлическая	до 1 МПа	406650
32	47	8,5	B1U	B	72 NBR 902	металлическая	0,05	19440
32	47	9	B2U	C	72 NBR 902	металлическая	0,05	2484
32	47	10	BAU	A	72 NBR 902	гладкая	0,05	7811
32	47	10	B1FUDSL	BS	72 NBR 902	металлическая	0,02	355465
32	47	10	B1	B	72 NBR 902	металлическая	0,05	19750
32	47	10	B2U	C	72 NBR 902	металлическая	0,05	22714
32	48	8	BA	A	72 NBR 902	гладкая	0,05	7815
32	49	4,5	MSC 01	—	80 NBR 177458	металлическая	нет	508527
32	49	4,5	MSC 01	—	80 FKM 177459	металлическая	нет	508575

¹⁾ → Диаграмма страница 2.29

Пример заказа: BAUX2 12-25-5 Артикул-№: 6582

Simmering Стандартная продукция								
d ₁	d ₂	b	Конструкция	DIN 3761	Материал	Наружная поверхность	Давление (МПа)	Артикул №
32	50	7	B1	B	72 NBR 902	металлическая	0,05	19443
32	50	7	BAUMX7	A	75 FKM 585	проточенная	0,05	410778
32	50	8	BAU	A	72 NBR 902	гладкая	0,05	32679
32	50	10	BAUSL	AS	72 NBR 902	гладкая	0,05	7822
32	50	10	BA	A	72 NBR 902	гладкая	0,05	7821
32	50	10	BAUMSLX7	AS	75 FKM 585	проточенная	0,05	523389
32	50	10	B2U	C	72 NBR 902	металлическая	0,05	22715
32	50	12	B2U	C	72 NBR 902	металлическая	0,05	22942
32	52	5	BAFUD	A	72 NBR 902	гладкая	0,02	12010897
32	52	6	BABSL	AS	72 NBR 902	гладкая	¹⁾	345348
32	52	7	BAUSL	AS	72 NBR 902	гладкая	0,05	414644
32	52	7	BAUMSLX7	AS	75 FKM 585	проточенная	0,05	521226
32	52	7	B1FUD	B	72 NBR 902	металлическая	0,02	355631
32	52	7	BAUX2	A	72 NBR 902	гладкая	0,05	524454
32	52	7	BAUMX7	A	75 FKM 585	проточенная	0,05	400754
32	52	9	B2FUD	C	72 NBR 902	металлическая	0,02	334673
32	52	10	BAFUDSL	AS	72 NBR 902	гладкая	0,02	12015221
32	52	10	BA	A	72 NBR 902	гладкая	0,05	7833
32	52	10	B1FUD	B	72 NBR 902	металлическая	0,02	334270
32	52	10	B2FUD	C	72 NBR 902	металлическая	0,02	334335
32	52	12	B1SL	BS	72 NBR 902	металлическая	0,05	20132
32	52	12	B2FUD	C	72 NBR 902	металлическая	0,02	334345
32	55	10	BA	A	72 NBR 902	гладкая	0,05	7838
32	55	12	B2	C	72 NBR 902	металлическая	0,05	22945
32	56	10	BAUSL	AS	72 NBR 902	гладкая	0,05	7842
32	56	10	BAFUD	A	72 NBR 902	гладкая	0,02	12000162
32	62	7	BA	A	72 NBR 902	гладкая	0,05	371152
32	62	10	BAUSLX27	AS	72 NBR 902	проточенная	0,05	451928
32	62	10	BA	A	72 NBR 902	гладкая	0,05	7850
32	62	10	BAUMSL	AS	75 FKM 585	гладкая	0,05	49011963
32	62	10	B2	C	72 NBR 902	металлическая	0,05	22949
32	65	12	B2	C	72 NBR 902	металлическая	0,05	22951
32	72	12	B2	C	72 NBR 902	металлическая	0,05	22952
32	80	12	BAUSLX2	AS	72 NBR 902	гладкая	0,05	520528
33	45	7	BAU	A	72 NBR 902	гладкая	0,05	7856
33	50	6	BAFUDSL	AS	72 NBR 902	гладкая	0,02	12011140
33	50	8	BA	A	72 NBR 902	гладкая	0,05	7862
33	50	10	B2U	C	72 NBR 902	металлическая	0,05	22953
33	52	6	BAFUD	A	72 NBR 902	гладкая	0,02	12010900
33	52	10	BA	A	72 NBR 902	гладкая	0,05	7875
33	52	10	B2U	C	72 NBR 902	металлическая	0,05	22955
34	45	7	B1D	B	72 NBR 902	металлическая	0,05	20275
34	46	8	BA	A	72 NBR 902	гладкая	0,05	49002841
34	47	9	B1	B	72 NBR 902	металлическая	0,05	19445

¹⁾ → Диаграмма страница 2.29

Пример заказа: BAUX2 12-25-5 Артикул-№: 6582

Simmerring Стандартная продукция								
d ₁	d ₂	b	Конструкция	DIN 3761	Материал	Наружная поверхность	Давление (МПа)	Артикул №
34	49,3	9,5	B1U	B	72 NBR 902	металлическая	0,05	19756
34	50	10	BA	A	72 NBR 902	гладкая	0,05	7920
34	50	10	B2U	C	72 NBR 902	металлическая	0,05	22717
34	52	7	BAUSLX2	AS	72 NBR 902	гладкая	0,05	520466
34	52	7	B1	B	72 NBR 902	металлическая	0,05	19447
34	52	7	BAUX2	A	72 NBR 902	гладкая	0,05	521284
34	52	8	BAU	A	72 NBR 902	гладкая	0,05	7921
34	52	8	B1U	B	72 NBR 902	металлическая	0,05	19448
34	52	10	BAFUDSL	AS	72 NBR 902	гладкая	0,02	12011142
34	52	10	BAU	A	72 NBR 902	гладкая	0,05	7926
34	52	10	B2	C	72 NBR 902	металлическая	0,05	22963
34	58	13	B2	C	72 NBR 902	металлическая	0,05	22965
34	62	10	BA	A	72 NBR 902	гладкая	0,05	7931
34	72	12	B2	C	72 NBR 902	металлическая	0,05	22968
35	45	7	BA	A	72 NBR 902	гладкая	0,05	143444
35	45	7	B1FUD	B	72 NBR 902	металлическая	0,02	334380
35	45	7	B1FUDSL	BS	72 NBR 902	металлическая	0,02	346129
35	45	7	BAUMX7	A	75 FKM 585	проточенная	0,05	402913
35	47	4,5	BAUM	A	75 FKM 585	гладкая	0,05	521388
35	47	4,5	BAUSLX2	AS	72 NBR 902	гладкая	0,05	478057
35	47	4,5	BAUX2	A	72 NBR 902	гладкая	0,05	478767
35	47	6	BABSL	AS	72 NBR 902	гладкая	¹⁾	12001688
35	47	6	BABSL	AS	75 FKM 595	гладкая	¹⁾	418676
35	47	6	B1U	B	72 NBR 902	металлическая	0,05	19459
35	47	7	BAUMSLX7	AS	75 FKM 585	проточенная	0,05	478651
35	47	7	BAUSLX2	AS	72 NBR 902	гладкая	0,05	478775
35	47	7	B1FUD	B	72 NBR 902	металлическая	0,02	355463
35	47	7	B1FUDSL	BS	72 NBR 902	металлическая	0,02	334280
35	47	7	BAUX2	A	72 NBR 902	гладкая	0,05	478754
35	47	7	BAUMX7	A	75 FKM 585	проточенная	0,05	388048
35	47	8	B2PT	C	PTFE 10/F56101	металлическая	до 1 МПа	406651
35	47	10	B1U	B	72 NBR 902	металлическая	0,05	19463
35	48	7	BAUMSLX7	AS	75 FKM 585	проточенная	0,05	410779
35	49,3	9,5	BA	A	72 NBR 902	гладкая	0,05	7970
35	49,3	9,5	B1U	B	72 NBR 902	металлическая	0,05	19464
35	50	7	BAUMSLX7	AS	75 FKM 585	проточенная	0,05	429489
35	50	7	BABSL	AS	72 NBR 902	гладкая	¹⁾	12011521
35	50	7	B1FUD	B	72 NBR 902	металлическая	0,02	335008
35	50	7	BAFUDX7	A	72 NBR 902	проточенная	0,02	355627
35	50	7	BAUMX7	A	75 FKM 585	проточенная	0,05	400759
35	50	8	BAUSL	AS	72 NBR 902	гладкая	0,05	21302
35	50	8	B2PT	C	PTFE 10/F56101	металлическая	до 1 МПа	406652
35	50	9	B2FUD	C	72 NBR 902	металлическая	0,02	335011
35	50	10	BAU	A	72 NBR 902	гладкая	0,05	7976

¹⁾ → Диаграмма страница 2.29

Пример заказа: BAUX2 12-25-5 Артикул-№: 6582

Simmering Стандартная продукция								
d ₁	d ₂	b	Конструкция	DIN 3761	Материал	Наружная поверхность	Давление (МПа)	Артикул №
35	50	10	B1FUD	B	72 NBR 902	металлическая	0,02	335009
35	50	10	B1FUDSL	BS	72 NBR 902	металлическая	0,02	335099
35	50	10	B2FUD	C	72 NBR 902	металлическая	0,02	335010
35	50	12	B1SL	BS	72 NBR 902	металлическая	0,05	20090
35	50	12	B2FUD	C	72 NBR 902	металлическая	0,02	335476
35	52	4,5	MSC 01	—	80 NBR 177458	металлическая	нет	508528
35	52	4,5	MSC 01	—	80 FKM 177459	металлическая	нет	508576
35	52	6	BABSL	AS	72 NBR 902	гладкая	¹⁾	3004
35	52	6	BABSL	AS	75 FKM 595	гладкая	¹⁾	418688
35	52	7	BAUMSLX7	AS	75 FKM 585	проточенная	0,05	521006
35	52	7	BAUSLX2	AS	72 NBR 902	гладкая	0,05	526079
35	52	7	B1FUD	B	72 NBR 902	металлическая	0,02	334271
35	52	7	BAUX2	A	72 NBR 902	гладкая	0,05	478467
35	52	7	BAUMX7	A	75 FKM 585	проточенная	0,05	403081
35	52	8	B2PT	C	PTFE 10/F56101	металлическая	до 1 МПа	406653
35	52	9	B2USL	CS	72 NBR 902	металлическая	0,05	34895
35	52	9	B2FUD	C	72 NBR 902	металлическая	0,02	334917
35	52	10	BAUSLX27	AS	72 NBR 902	проточенная	0,05	451929
35	52	10	BA	A	72 NBR 902	гладкая	0,05	523557
35	52	10	B1FUD	B	72 NBR 902	металлическая	0,02	334272
35	52	10	B2FUD	C	72 NBR 902	металлическая	0,02	334918
35	52	10	BAFUDX7	A	72 NBR 902	проточенная	0,02	334307
35	52	12	B1FUD	B	72 NBR 902	металлическая	0,02	334273
35	52	12	B1USL	BS	72 NBR 902	металлическая	0,05	20135
35	52	12	B2FUD	C	72 NBR 902	металлическая	0,02	334919
35	53	6,5	MSC 02	—	80 NBR 177458	металлическая	нет	508633
35	53	6,5	MSC 02	—	80 FKM 177459	металлическая	нет	508609
35	55	7	BAUMSLX7	AS	75 FKM 585	проточенная	0,05	410780
35	55	7	BAUMX7	A	75 FKM 585	проточенная	0,05	526017
35	55	8	B2PT	C	PTFE 10/F56101	металлическая	до 1 МПа	406698
35	55	8	BAFUDX7	A	72 NBR 902	проточенная	0,02	355625
35	55	10	BAU	A	72 NBR 902	гладкая	0,05	8008
35	55	11	BAFUDSL	AS	72 NBR 902	гладкая	0,02	12011146
35	55	12	B1	B	72 NBR 902	металлическая	0,05	19765
35	55	12	B2	C	72 NBR 902	металлическая	0,05	22974
35	55,5	9	B1U	B	72 NBR 902	металлическая	0,05	19467
35	56	8	BAFUD	A	72 NBR 902	гладкая	0,02	523407
35	56	10	BAU	A	72 NBR 902	гладкая	0,05	8018
35	56	10	B1U	B	72 NBR 902	металлическая	0,05	19766
35	56	10	B1USL	BS	72 NBR 902	металлическая	0,05	20136
35	56	10	B2U	C	72 NBR 902	металлическая	0,05	22975
35	56	12	BA	A	72 NBR 902	гладкая	0,05	8021
35	56	12	B1U	B	72 NBR 902	металлическая	0,05	19767
35	56	12	B1SL	BS	72 NBR 902	металлическая	0,05	20137

¹⁾ → Диаграмма страница 2.29

Пример заказа: BAUX2 12-25-5 Артикул-№: 6582

Simmerring Стандартная продукция								
d ₁	d ₂	b	Конструкция	DIN 3761	Материал	Наружная поверхность	Давление (МПа)	Артикул №
35	56	12	B2U	C	72 NBR 902	металлическая	0,05	22976
35	58	10	BAFUD	A	72 NBR 902	гладкая	0,02	12010911
35	58	13	BA	A	72 NBR 902	гладкая	0,05	8032
35	58	13	B2	C	72 NBR 902	металлическая	0,05	22977
35	60	10	B1	B	72 NBR 902	металлическая	0,05	19769
35	60	10	B2	C	72 NBR 902	металлическая	0,05	22978
35	60	10	BAFUD	A	72 NBR 902	гладкая	0,02	12010912
35	60	12	B2	C	72 NBR 902	металлическая	0,05	22980
35	62	7	BA	A	72 NBR 902	гладкая	0,05	334308
35	62	7	BAUMSLX7	AS	75 FKM 585	проточенная	0,05	477670
35	62	7	BAUSLX2	AS	72 NBR 902	гладкая	0,05	521678
35	62	7	B1FUD	B	72 NBR 902	металлическая	0,02	335187
35	62	7	BAUX2	A	72 NBR 902	гладкая	0,05	524700
35	62	7	BAUMX7	A	75 FKM 585	проточенная	0,05	400459
35	62	8	BAUSLX2	AS	72 NBR 902	гладкая	0,05	477145
35	62	8	B1FUD	B	72 NBR 902	металлическая	0,02	335973
35	62	8	BAUMSL	AS	75 FKM 585	гладкая	0,05	477146
35	62	8	B2PT	C	PTFE 10/F56101	металлическая	до 1 МПа	406699
35	62	8	MSS-1	—	72 NBR 902	гладкая	0,05	525414
35	62	8	MSS-1	—	75 FKM 585	гладкая	0,05	525445
35	62	9	B2FUD	C	72 NBR 902	металлическая	0,02	335998
35	62	10	BAUSLX27	AS	72 NBR 902	проточенная	0,05	49001657
35	62	10	BA	A	72 NBR 902	гладкая	0,05	8049
35	62	10	B1FUD	B	72 NBR 902	металлическая	0,02	335974
35	62	10	B2FUD	C	72 NBR 902	металлическая	0,02	335997
35	62	10	BAFUDX7	A	72 NBR 902	проточенная	0,02	355435
35	62	12	BAUSL	AS	72 NBR 902	гладкая	0,05	8055
35	62	12	B1U	B	72 NBR 902	металлическая	0,05	19772
35	62	12	B1USL	BS	72 NBR 902	металлическая	0,05	20138
35	62	12	B2FUD	C	72 NBR 902	металлическая	0,02	335996
35	62	14	MSS 7	—	72 NBR 902	гладкая	0,05	477277
35	65	10	BAUSL	AS	72 NBR 902	гладкая	0,05	396063
35	65	10	BA	A	72 NBR 902	гладкая	0,05	8060
35	65	10	B2U	C	72 NBR 902	металлическая	0,05	22983
35	68	10	BAUSLX2	AS	72 NBR 902	гладкая	0,05	522766
35	70	12	B2U	C	72 NBR 902	металлическая	0,05	22985
35	72	7	BAUMSL	AS	75 FKM 585	гладкая	0,05	49012066
35	72	7	BAFUDX7	A	72 NBR 902	проточенная	0,02	407517
35	72	7	BAUMX7	A	75 FKM 585	проточенная	0,05	400466
35	72	10	BAFUDSL	AS	72 NBR 902	гладкая	0,02	12013421
35	72	10	BAFUD	A	72 NBR 902	гладкая	0,02	12010915
35	72	12	BASL	AS	72 NBR 902	гладкая	0,05	35525
35	72	12	B1FUD	B	72 NBR 902	металлическая	0,02	334956
35	72	12	B2FUD	C	72 NBR 902	металлическая	0,02	334920

1) → Диаграмма страница 2.29

Пример заказа: BAUX2 12-25-5 Артикул-№: 6582

Simmerring Стандартная продукция								
d ₁	d ₂	b	Конструкция	DIN 3761	Материал	Наружная поверхность	Давление (МПа)	Артикул №
35	72	12	BAFUDX7	A	72 NBR 902	проточенная	0,02	355478
35	80	10	BAFUDSL	AS	72 NBR 902	гладкая	0,02	12000498
35	80	12	BAUX2	A	72 NBR 902	гладкая	0,05	524507
35	80	13	BAUM	A	75 FKM 585	гладкая	0,05	49012064
35	80	13	B2FUD	C	72 NBR 902	металлическая	0,02	334921
36	47	7	BA	A	72 NBR 902	гладкая	0,05	3441
36	47	7	B1	B	72 NBR 902	металлическая	0,05	20250
36	47	7	BAUMX7	A	75 FKM 585	проточенная	0,05	403084
36	50	7	BAUMSLX7	AS	75 FKM 585	проточенная	0,05	410183
36	50	7	B1	B	72 NBR 902	металлическая	0,05	31481
36	50	7	BAFUDX7	A	72 NBR 902	проточенная	0,02	355476
36	50	10	BA	A	72 NBR 902	гладкая	0,05	8074
36	52	7	BAU	A	72 NBR 902	гладкая	0,05	13375
36	52	7	BAU	A	72 NBR 902	гладкая	0,05	49009240
36	52	7	B1U	B	72 NBR 902	металлическая	0,05	19470
36	52	7	BAUMX7	A	75 FKM 585	проточенная	0,05	410781
36	52	9	B1	B	72 NBR 902	металлическая	0,05	19471
36	52	9	B2	C	72 NBR 902	металлическая	0,05	2865
36	54	7	BAU	A	72 NBR 902	гладкая	0,05	8077
36	54	7	BAUX2	A	72 NBR 902	гладкая	0,05	533282
36	56	10	BAU	A	72 NBR 902	гладкая	0,05	8083
36	56	10	B2	C	72 NBR 902	металлическая	0,05	22988
36	56	12	B2	C	72 NBR 902	металлическая	0,05	22720
36	58	10	B1	B	72 NBR 902	металлическая	0,05	20316
36	62	7	BAFUDSLX7	AS	72 NBR 902	проточенная	0,02	12014769
36	62	7	BA	A	72 NBR 902	гладкая	0,05	18265
36	62	9	B2	C	72 NBR 902	металлическая	0,05	18224
36	62	10	B2	C	72 NBR 902	металлическая	0,05	22721
36	62	12	B2	C	72 NBR 902	металлическая	0,05	22991
36	68	10	BAUSLX2	AS	72 NBR 902	гладкая	0,05	475374
36	72	12	B2	C	72 NBR 902	металлическая	0,05	22993
37	52	8	BAU	A	72 NBR 902	гладкая	0,05	8112
37	52	10	B2U	C	72 NBR 902	металлическая	0,05	20711
37	56	10	B2	C	72 NBR 902	металлическая	0,05	27478
37	58	13	B2	C	72 NBR 902	металлическая	0,05	23496
37	62	9	B2U	C	72 NBR 902	металлическая	0,05	22996
37	62	10	BA	A	72 NBR 902	гладкая	0,05	8118
37	80	13	B2U	C	72 NBR 902	металлическая	0,05	22999
38	50	6	BABSL	AS	72 NBR 902	гладкая	¹⁾	523552
38	50	7	B1U	B	72 NBR 902	металлическая	0,05	20372
38	50	7	B1USL	BS	72 NBR 902	металлическая	0,05	20093
38	50	7	BAFUDX7	A	72 NBR 902	проточенная	0,02	334309
38	50	7	BAUMX7	A	75 FKM 585	проточенная	0,05	410782
38	52	7	BAU	A	72 NBR 902	гладкая	0,05	49008124

¹⁾ → Диаграмма страница 2.29

Пример заказа: BAUX2 12-25-5 Артикул-№: 6582

Simmerring Стандартная продукция								
d ₁	d ₂	b	Конструкция	DIN 3761	Материал	Наружная поверхность	Давление (МПа)	Артикул №
38	52	7	BAU	A	72 NBR 902	гладкая	0,05	8131
38	52	7	BAUMSLX7	AS	75 FKM 585	проточенная	0,05	410184
38	52	7	BAUSLX2	AS	72 NBR 902	гладкая	0,05	49002810
38	52	7	B1FUD	B	72 NBR 902	металлическая	0,02	334371
38	52	7	B1USL	BS	72 NBR 902	металлическая	0,05	13610
38	52	7	BAUMX7	A	75 FKM 585	проточенная	0,05	402914
38	52	8	BAU	A	72 NBR 902	гладкая	0,05	17193
38	52	10	BAU	A	72 NBR 902	гладкая	0,05	8135
38	52	10	B1FUD	B	72 NBR 902	металлическая	0,02	334689
38	54	6,5	BA	A	72 NBR 902	гладкая	0,05	8137
38	54	10	BA	A	72 NBR 902	гладкая	0,05	8141
38	54	10	B1	B	72 NBR 902	металлическая	0,05	19782
38	55	4,5	MSC 01	—	80 NBR 177458	металлическая	нет	508529
38	55	4,5	MSC 01	—	80 FKM 177459	металлическая	нет	508577
38	55	7	BA	A	72 NBR 902	гладкая	0,05	2697
38	55	7	B1U	B	72 NBR 902	металлическая	0,05	2507
38	55	7	BAUX2	A	72 NBR 902	гладкая	0,05	49002526
38	55	7	BAUMX7	A	75 FKM 585	проточенная	0,05	388816
38	55	8	B2PT	C	PTFE 10/F56101	металлическая	до 1 МПа	406700
38	55	9	B2U	C	72 NBR 902	металлическая	0,05	2486
38	55	10	BAU	A	72 NBR 902	гладкая	0,05	8145
38	55	10	BAUMSLX7	AS	75 FKM 585	проточенная	0,05	476382
38	55	10	B2U	C	72 NBR 902	металлическая	0,05	23000
38	55	12	B2U	C	72 NBR 902	металлическая	0,05	23001
38	56	10	BA	A	72 NBR 902	гладкая	0,05	8150
38	56	10	B2U	C	72 NBR 902	металлическая	0,05	23002
38	56	12	B1	B	72 NBR 902	металлическая	0,05	19785
38	56	12	B2	C	72 NBR 902	металлическая	0,05	23003
38	58	10	BA	A	72 NBR 902	гладкая	0,05	8151
38	60	7	BAUMX7	A	75 FKM 585	проточенная	0,05	410783
38	60	10	BAU	A	72 NBR 902	гладкая	0,05	8153
38	62	7	BAU	A	72 NBR 902	гладкая	0,05	13052
38	62	7	BAUMSLX7	AS	75 FKM 585	проточенная	0,05	407134
38	62	7	B1FUD	B	72 NBR 902	металлическая	0,02	334957
38	62	7	BAUMX7	A	75 FKM 585	проточенная	0,05	400528
38	62	9	B2FUD	C	72 NBR 902	металлическая	0,02	334922
38	62	10	BAU	A	72 NBR 902	гладкая	0,05	8156
38	62	10	B2FUD	C	72 NBR 902	металлическая	0,02	334923
38	62	12	BA	A	72 NBR 902	гладкая	0,05	8162
38	62	12	B1FUD	B	72 NBR 902	металлическая	0,02	334274
38	62	12	B2FUD	C	72 NBR 902	металлическая	0,02	334924
38	65	10	BAUSL	AS	72 NBR 902	гладкая	0,05	325682
38	65	10	BA	A	72 NBR 902	гладкая	0,05	8165
38	65	10	B2	C	72 NBR 902	металлическая	0,05	23008

¹⁾ → Диаграмма страница 2.29

Пример заказа: BAUX2 12-25-5 Артикул-№: 6582

Simmerring Стандартная продукция								
d ₁	d ₂	b	Конструкция	DIN 3761	Материал	Наружная поверхность	Давление (МПа)	Артикул №
38	72	10	BAFUD	A	72 NBR 902	гладкая	0,02	523550
38	72	12	BAU	A	72 NBR 902	гладкая	0,05	302909
38	72	12	B2U	C	72 NBR 902	металлическая	0,05	23012
38	74	10	BAUSL	AS	72 NBR 902	гладкая	0,05	8167
38	80	12	BA	A	72 NBR 902	гладкая	0,05	8169
38	90	12	BAUX27	A	72 NBR 902	проточенная	0,05	453161
38,1	57,15	7,93	BABSL	AS	72 NBR 902	гладкая	¹⁾	64843
38,1	57,15	9,5	B1U	B	72 NBR 902	металлическая	0,05	19476
39	52	6,5	BA	A	72 NBR 902	гладкая	0,05	8188
39	52	6,5	B1	B	72 NBR 902	металлическая	0,05	7990
39	55,5	9	B1U	B	72 NBR 902	металлическая	0,05	19480
39	62	12	B2	C	72 NBR 902	металлическая	0,05	23016
40	47	4	B1OF	—	72 NBR 902	металлическая	нет	344693
40	50	7	BAUX2	A	72 NBR 902	гладкая	0,05	475178
40	52	6	BAFUDX7	A	72 NBR 902	проточенная	0,02	334824
40	52	7	BASL	AS	72 NBR 902	гладкая	0,05	8222
40	52	7	BAUMSLX7	AS	75 FKM 585	проточенная	0,05	521007
40	52	7	BABSL	AS	72 NBR 902	гладкая	¹⁾	328911
40	52	7	BAUSLX2	AS	72 NBR 902	гладкая	0,05	525281
40	52	7	B1FUD	B	72 NBR 902	металлическая	0,02	334276
40	52	7	B1FUDSL	BS	72 NBR 902	металлическая	0,02	355635
40	52	7	B1USL	BS	72 NBR 902	металлическая	0,05	20306
40	52	7	BAFUDX7	A	72 NBR 902	проточенная	0,02	355639
40	52	7	BAUX2	A	72 NBR 902	гладкая	0,05	530339
40	52	7	BAUMX7	A	75 FKM 585	проточенная	0,05	388077
40	52	8	BA	A	72 NBR 902	гладкая	0,05	8226
40	52	8	B2PT	C	PTFE 10/F56101	металлическая	до 1 МПа	406701
40	52	12	B1	B	72 NBR 902	металлическая	0,05	21706
40	55	6	BABSL	AS	72 NBR 902	гладкая	¹⁾	383444
40	55	6	BABSL	AS	75 FKM 595	гладкая	¹⁾	479064
40	55	7	BAUMSLX7	AS	75 FKM 585	проточенная	0,05	407135
40	55	7	BAUSLX2	AS	72 NBR 902	гладкая	0,05	524462
40	55	7	B1FUD	B	72 NBR 902	металлическая	0,02	334372
40	55	7	BAUX2	A	72 NBR 902	гладкая	0,05	478753
40	55	7	BAUMX7	A	75 FKM 585	проточенная	0,05	388060
40	55	8	BAUSLX2	AS	72 NBR 902	гладкая	0,05	529404
40	55	8	B1	B	72 NBR 902	металлическая	0,05	19483
40	55	8	B2PT	C	PTFE 10/F56101	металлическая	до 1 МПа	406702
40	55	8	BAFUDX7	A	72 NBR 902	проточенная	0,02	423373
40	55	9	B1USL	BS	72 NBR 902	металлическая	0,05	126187
40	55	9	B2FUD	C	72 NBR 902	металлическая	0,02	334363
40	55	10	BAU	A	72 NBR 902	гладкая	0,05	8234
40	55	10	BASL	AS	72 NBR 902	гладкая	0,05	8235
40	55	10	B1FUD	B	72 NBR 902	металлическая	0,02	334658

¹⁾ → Диаграмма страница 2.29

Пример заказа: BAUX2 12-25-5 Артикул-№: 6582

Simmerring Стандартная продукция								
d ₁	d ₂	b	Конструкция	DIN 3761	Материал	Наружная поверхность	Давление (МПа)	Артикул №
40	55	12	BA	A	72 NBR 902	гладкая	0,05	8239
40	55	12	B2FUD	C	72 NBR 902	металлическая	0,02	334687
40	55,5	9	B1U	B	72 NBR 902	металлическая	0,05	19484
40	56	6	BABSL	AS	72 NBR 902	гладкая	¹⁾	12001693
40	56	8	BAFUDSL	AS	72 NBR 902	гладкая	0,02	12011577
40	56	8	BAFUD	A	72 NBR 902	гладкая	0,02	12010933
40	56	10	BAU	A	72 NBR 902	гладкая	0,05	8249
40	56	10	B1U	B	72 NBR 902	металлическая	0,05	19790
40	56	10	B2U	C	72 NBR 902	металлическая	0,05	22725
40	56	12	B2U	C	72 NBR 902	металлическая	0,05	22726
40	57	4,5	MSC 01	—	80 NBR 177458	металлическая	нет	508530
40	57	4,5	MSC 01	—	80 FKM 177459	металлическая	нет	508578
40	58	6,5	MSC 02	—	80 NBR 177458	металлическая	нет	508634
40	58	6,5	MSC 02	—	80 FKM 177459	металлическая	нет	508610
40	58	8	BABSL	AS	72 NBR 902	гладкая	¹⁾	411826
40	58	9	BAFUDSLX7	AS	72 NBR 902	проточенная	0,02	355477
40	58	9	BAUMSLX7	AS	75 FKM 585	проточенная	0,05	418363
40	58	9	B1U	B	72 NBR 902	металлическая	0,05	19486
40	58	9	B1USL	BS	72 NBR 902	металлическая	0,05	20095
40	58	10	B2U	C	72 NBR 902	металлическая	0,05	39660
40	58	12	BAU	A	72 NBR 902	гладкая	0,05	8254
40	60	8	B2PT	C	PTFE 10/F56101	металлическая	до 1 МПа	406713
40	60	10	BAUSL	AS	72 NBR 902	гладкая	0,05	8269
40	60	10	B1U	B	72 NBR 902	металлическая	0,05	31466
40	60	10	B2U	C	72 NBR 902	металлическая	0,05	23019
40	60	10	B2SL	CS	72 NBR 902	металлическая	0,05	23632
40	60	10	BAFUDX7	A	72 NBR 902	проточенная	0,02	334311
40	60	10	BAUMX7	A	75 FKM 585	проточенная	0,05	402487
40	60	12	B1	B	72 NBR 902	металлическая	0,05	19792
40	60	12	B2U	C	72 NBR 902	металлическая	0,05	23020
40	62	6	BABSL	AS	72 NBR 902	гладкая	¹⁾	3018
40	62	6	BABSL	AS	75 FKM 595	гладкая	¹⁾	528295
40	62	7	BAUMSLX7	AS	75 FKM 585	проточенная	0,05	410185
40	62	7	BAUSLX2	AS	72 NBR 902	гладкая	0,05	478770
40	62	7	B1FUD	B	72 NBR 902	металлическая	0,02	334383
40	62	7	BAUX2	A	72 NBR 902	гладкая	0,05	478752
40	62	7	BAUMX7	A	75 FKM 585	проточенная	0,05	388076
40	62	8	BAUSLX2	AS	72 NBR 902	гладкая	0,05	477523
40	62	8	B2PT	C	PTFE 10/F56101	металлическая	до 1 МПа	406715
40	62	9	B2USL	CS	72 NBR 902	металлическая	0,05	34896
40	62	9	B2FUD	C	72 NBR 902	металлическая	0,02	334354
40	62	10	BAUSL	AS	72 NBR 902	гладкая	0,05	367399
40	62	10	BA	A	72 NBR 902	гладкая	0,05	8279
40	62	10	B1FUD	B	72 NBR 902	металлическая	0,02	334385

¹⁾ → Диаграмма страница 2.29

Пример заказа: BAUX2 12-25-5 Артикул-№: 6582

Simmering Стандартная продукция								
d ₁	d ₂	b	Конструкция	DIN 3761	Материал	Наружная поверхность	Давление (МПа)	Артикул №
40	62	10	B1USL	BS	72 NBR 902	металлическая	0,05	20142
40	62	10	B2FUD	C	72 NBR 902	металлическая	0,02	334684
40	62	10	BAUX2	A	72 NBR 902	гладкая	0,05	531174
40	62	12	BAU	A	72 NBR 902	гладкая	0,05	8286
40	62	12	B1FUD	B	72 NBR 902	металлическая	0,02	334669
40	62	12	B1SL	BS	72 NBR 902	металлическая	0,05	20143
40	62	12	B2FUD	C	72 NBR 902	металлическая	0,02	334670
40	65	10	BASL	AS	72 NBR 902	гладкая	0,05	39765
40	65	10	B1U	B	72 NBR 902	металлическая	0,05	19795
40	65	10	B2	C	72 NBR 902	металлическая	0,05	23023
40	65	10	BAFUDX7	A	72 NBR 902	проточенная	0,02	355482
40	65	12	BA	A	72 NBR 902	гладкая	0,05	8298
40	65	12	B1U	B	72 NBR 902	металлическая	0,05	19796
40	65	12	B2U	C	72 NBR 902	металлическая	0,05	23024
40	65	12	B2USL	CS	72 NBR 902	металлическая	0,05	23446
40	68	6	BAUSLX2	AS	72 NBR 902	гладкая	0,05	529094
40	68	6	BAUMSL	AS	75 FKM 585	гладкая	0,05	529095
40	68	7	B1U	B	72 NBR 902	металлическая	0,05	21687
40	68	8	BA	A	72 NBR 902	гладкая	0,05	49001661
40	68	8	BAUM	A	75 FKM 585	гладкая	0,05	49012132
40	68	8	BAUMSLX7	AS	75 FKM 585	проточенная	0,05	477665
40	68	8	BAUSLX2	AS	72 NBR 902	гладкая	0,05	475177
40	68	8	BAUX2	A	72 NBR 902	гладкая	0,05	49001672
40	68	10	BAUX2	A	72 NBR 902	гладкая	0,05	524498
40	68	12	B1	B	72 NBR 902	металлическая	0,05	19797
40	68	12	B2	C	72 NBR 902	металлическая	0,05	23025
40	70	8	BA	A	72 NBR 902	гладкая	0,05	8304
40	70	10	BA	A	72 NBR 902	гладкая	0,05	8307
40	70	12	B2	C	72 NBR 902	металлическая	0,05	23026
40	72	7	BAUSLX2	AS	72 NBR 902	гладкая	0,05	478772
40	72	7	B1	B	72 NBR 902	металлическая	0,05	2567
40	72	7	BAFUDX7	A	72 NBR 902	проточенная	0,02	334828
40	72	7	BAFUD	A	72 NBR 902	гладкая	0,02	49001652
40	72	7	BAUMX7	A	75 FKM 585	проточенная	0,05	400807
40	72	9	B2	C	72 NBR 902	металлическая	0,05	9548
40	72	10	BA	A	72 NBR 902	гладкая	0,05	8310
40	72	10	BAUSLX2	AS	72 NBR 902	гладкая	0,05	477144
40	72	10	BAUMSL	AS	75 FKM 585	гладкая	0,05	477147
40	72	10	B2U	C	72 NBR 902	металлическая	0,05	23027
40	72	12	BAU	A	72 NBR 902	гладкая	0,05	8312
40	72	12	B1	B	72 NBR 902	металлическая	0,05	19801
40	72	12	B2U	C	72 NBR 902	металлическая	0,05	23028
40	80	7	BA	A	72 NBR 902	гладкая	0,05	49004252
40	80	7	BAUMSL	AS	75 FKM 585	гладкая	0,05	49011968

1) → Диаграмма страница 2.29

Пример заказа: BAUX2 12-25-5 Артикул-№: 6582

Simmerring Стандартная продукция								
d ₁	d ₂	b	Конструкция	DIN 3761	Материал	Наружная поверхность	Давление (МПа)	Артикул №
40	80	10	BA	A	72 NBR 902	гладкая	0,05	397160
40	80	10	BAUSLX2	AS	72 NBR 902	гладкая	0,05	455619
40	80	10	BAUMSL	AS	75 FKM 585	гладкая	0,05	455618
40	80	10	MSS-1	—	72 NBR 902	гладкая	0,05	525350
40	80	10	MSS-1	—	75 FKM 585	гладкая	0,05	525351
40	80	10	BAFUDX7	A	72 NBR 902	проточенная	0,02	355479
40	80	12	BAFUDSL	AS	72 NBR 902	гладкая	0,02	12011162
40	80	13	B2U	C	72 NBR 902	металлическая	0,05	23030
40	85	10	BAUSLX2	AS	72 NBR 902	гладкая	0,05	523394
40	85	10	BAUX2	A	72 NBR 902	гладкая	0,05	523393
40	85	10	BAUMX7	A	75 FKM 585	проточенная	0,05	474893
40	90	8	BAFUDSL	AS	72 NBR 902	гладкая	0,02	12012533
40	90	10	BAUSLX2	AS	72 NBR 902	гладкая	0,05	520957
40	90	10	BAUMSL	AS	75 FKM 585	гладкая	0,05	520956
40	90	10	BAFUDX7	A	72 NBR 902	проточенная	0,02	407521
40	90	12	BAFUDSLX7	AS	72 NBR 902	проточенная	0,02	407522
41	56	10	BA	A	72 NBR 902	гладкая	0,05	153820
41	57	4,5	MSC 01	—	80 NBR 177458	металлическая	нет	508531
41	57	4,5	MSC 01	—	80 FKM 177459	металлическая	нет	508579
41	62	10	B2U	C	72 NBR 902	металлическая	0,05	23031
42	55	7	BAU	A	72 NBR 902	гладкая	0,05	8342
42	55	7	B1U	B	72 NBR 902	металлическая	0,05	19491
42	55	8	BAFUDSLX7	AS	72 NBR 902	проточенная	0,02	407523
42	55	8	BAUMSLX7	AS	75 FKM 585	проточенная	0,05	404322
42	55	8	B1U	B	72 NBR 902	металлическая	0,05	13997
42	55	8	B2PT	C	PTFE 10/F56101	металлическая	до 1 МПа	406716
42	55	8	BAUX2	A	72 NBR 902	гладкая	0,05	530818
42	55	10	B1SL	BS	72 NBR 902	металлическая	0,05	29870
42	56	7	BAU	A	72 NBR 902	гладкая	0,05	523558
42	56	7	BAUSL	AS	72 NBR 902	гладкая	0,05	121799
42	56	7	B1	B	72 NBR 902	металлическая	0,05	7994
42	58	9	B1	B	72 NBR 902	металлическая	0,05	19494
42	59	4,5	MSC 01	—	80 NBR 177458	металлическая	нет	508532
42	59	4,5	MSC 01	—	80 FKM 177459	металлическая	нет	508580
42	60	10	BA	A	72 NBR 902	гладкая	0,05	8356
42	60	10	B1U	B	72 NBR 902	металлическая	0,05	19804
42	60	10	B2U	C	72 NBR 902	металлическая	0,05	22728
42	60	12	B2U	C	72 NBR 902	металлическая	0,05	23034
42	62	7	BABSL	AS	72 NBR 902	гладкая	¹⁾	383616
42	62	7	BABSL	AS	75 FKM 595	гладкая	¹⁾	348515
42	62	7	B1U	B	72 NBR 902	металлическая	0,05	19495
42	62	7	B1SL	BS	72 NBR 902	металлическая	0,05	4004
42	62	8	BAFUDSL	AS	72 NBR 902	гладкая	0,02	12011163
42	62	8	BAUMSLX7	AS	75 FKM 585	проточенная	0,05	524291

¹⁾ → Диаграмма страница 2.29

Пример заказа: BAUX2 12-25-5 Артикул-№: 6582

Simmering Стандартная продукция								
d ₁	d ₂	b	Конструкция	DIN 3761	Материал	Наружная поверхность	Давление (МПа)	Артикул №
42	62	8	B1U	B	72 NBR 902	металлическая	0,05	14004
42	62	8	BAUX2	A	72 NBR 902	гладкая	0,05	478766
42	62	8	BAUMX7	A	75 FKM 585	проточенная	0,05	388822
42	62	10	BAU	A	72 NBR 902	гладкая	0,05	8363
42	62	10	B1U	B	72 NBR 902	металлическая	0,05	19806
42	62	10	B2U	C	72 NBR 902	металлическая	0,05	22729
42	62	10	B2USL	CS	72 NBR 902	металлическая	0,05	20700
42	62	12	BA	A	72 NBR 902	гладкая	0,05	8367
42	62	12	B1U	B	72 NBR 902	металлическая	0,05	19807
42	62	12	B1USL	BS	72 NBR 902	металлическая	0,05	31467
42	62	12	B2U	C	72 NBR 902	металлическая	0,05	23035
42	65	10	BAFUDSLX7	AS	72 NBR 902	проточенная	0,02	466342
42	65	10	BA	A	72 NBR 902	гладкая	0,05	8373
42	65	10	B1U	B	72 NBR 902	металлическая	0,05	19810
42	65	10	B2U	C	72 NBR 902	металлическая	0,05	23036
42	65	10	BAUMX7	A	75 FKM 585	проточенная	0,05	389459
42	65	12	B1U	B	72 NBR 902	металлическая	0,05	19811
42	65	12	B2U	C	72 NBR 902	металлическая	0,05	23037
42	66	13	B2	C	72 NBR 902	металлическая	0,05	23038
42	68	8	BAUMX7	A	75 FKM 585	проточенная	0,05	407044
42	68	10	B2U	C	72 NBR 902	металлическая	0,05	49011583
42	68	10	B2	C	72 NBR 902	металлическая	0,05	23634
42	70	12	B2	C	72 NBR 902	металлическая	0,05	23039
42	72	8	BAUMSLX7	AS	75 FKM 585	проточенная	0,05	477669
42	72	8	BAUSLX2	AS	72 NBR 902	гладкая	0,05	475175
42	72	8	B1FUD	B	72 NBR 902	металлическая	0,02	334958
42	72	8	BAUX2	A	72 NBR 902	гладкая	0,05	49001667
42	72	8	BAUX2	A	72 NBR 902	гладкая	0,05	524557
42	72	8	BAUMX7	A	75 FKM 585	проточенная	0,05	411519
42	72	10	BAU	A	72 NBR 902	гладкая	0,05	8381
42	72	10	BAUSLX27	AS	72 NBR 902	проточенная	0,05	450733
42	72	10	B2FUD	C	72 NBR 902	металлическая	0,02	334925
42	72	12	B1FUD	B	72 NBR 902	металлическая	0,02	334959
42	72	12	B2FUD	C	72 NBR 902	металлическая	0,02	334926
42	80	13	B2	C	72 NBR 902	металлическая	0,05	23041
43	58	7,5	B1U	B	72 NBR 902	металлическая	0,05	21189
43	60	10	BA	A	72 NBR 902	гладкая	0,05	8393
43	60	10	B2	C	72 NBR 902	металлическая	0,05	22732
43	62	10	B2U	C	72 NBR 902	металлическая	0,05	22733
43	63,5	9,5	B1U	B	72 NBR 902	металлическая	0,05	19500
43	72	10	B2	C	72 NBR 902	металлическая	0,05	22734
44	58,4	10	BAU	A	72 NBR 902	гладкая	0,05	347394
44	60	10	BAU	A	72 NBR 902	гладкая	0,05	8406
44	60	10	B2U	C	72 NBR 902	металлическая	0,05	22735

1) → Диаграмма страница 2.29

Пример заказа: BAUX2 12-25-5 Артикул-№: 6582

Simmerring Стандартная продукция								
d ₁	d ₂	b	Конструкция	DIN 3761	Материал	Наружная поверхность	Давление (МПа)	Артикул №
44	62	10	BA	A	72 NBR 902	гладкая	0,05	8408
44	62	10	B2U	C	72 NBR 902	металлическая	0,05	23043
44	62	12	B2U	C	72 NBR 902	металлическая	0,05	23044
44	65	8	BAUMX7	A	75 FKM 585	проточенная	0,05	411520
44	65	10	BA	A	72 NBR 902	гладкая	0,05	8414
44	65	10	B1	B	72 NBR 902	металлическая	0,05	19815
44	65	10	B2U	C	72 NBR 902	металлическая	0,05	22736
44	70	12	B2U	C	72 NBR 902	металлическая	0,05	23046
44	72	10	BA	A	72 NBR 902	гладкая	0,05	8420
44	72	12	B2	C	72 NBR 902	металлическая	0,05	23047
44	80	13	BAU	A	72 NBR 902	гладкая	0,05	146270
44,45	63,5	7,94	B1U	B	72 NBR 902	металлическая	0,05	3520
45	52	4	B1FOF	—	72 NBR 902	металлическая	нет	377784
45	55	7	BAUX27	A	72 NBR 902	проточенная	0,05	453162
45	55	7	BAUSLX27	AS	72 NBR 902	проточенная	0,05	533201
45	55	7	B1FUD	B	72 NBR 902	металлическая	0,02	334386
45	55	7	BAUX2	A	72 NBR 902	гладкая	0,05	49022656
45	58	7	BAFUDSL	AS	72 NBR 902	гладкая	0,02	12013433
45	58	7	BA	A	72 NBR 902	гладкая	0,05	8442
45	58	7	BABSL	AS	72 NBR 902	гладкая	¹⁾	366368
45	60	7	BA	A	72 NBR 902	гладкая	0,05	8447
45	60	7	BAUSLX2	AS	72 NBR 902	гладкая	0,05	478771
45	60	7	B1FUD	B	72 NBR 902	металлическая	0,02	335101
45	60	7	B1FUDSL	BS	72 NBR 902	металлическая	0,02	335102
45	60	7	BAFUD	A	72 NBR 902	гладкая	0,02	532621
45	60	8	BAFUDSL	AS	72 NBR 902	гладкая	0,02	12011165
45	60	8	BA	A	72 NBR 902	гладкая	0,05	335181
45	60	8	BAUMSLX7	AS	75 FKM 585	проточенная	0,05	407136
45	60	8	B1FUD	B	72 NBR 902	металлическая	0,02	334384
45	60	8	B2USL	CS	72 NBR 902	металлическая	0,05	23427
45	60	8	B2PT	C	PTFE 10/F56101	металлическая	до 1 МПа	406717
45	60	8	BAUX2	A	72 NBR 902	гладкая	0,05	524652
45	60	8	BAUMX7	A	75 FKM 585	проточенная	0,05	397330
45	60	10	BAU	A	72 NBR 902	гладкая	0,05	8454
45	60	10	B1FUD	B	72 NBR 902	металлическая	0,02	334679
45	60	10	B2FUD	C	72 NBR 902	металлическая	0,02	334682
45	60	12	B2FUD	C	72 NBR 902	металлическая	0,02	334681
45	62	4,5	MSC 01	—	80 NBR 177458	металлическая	нет	508533
45	62	4,5	MSC 01	—	80 FKM 177459	металлическая	нет	508581
45	62	7	BABSL	AS	72 NBR 902	гладкая	¹⁾	348882
45	62	7	BABSL	AS	75 FKM 595	гладкая	¹⁾	418708
45	62	7	BAFUDX7	A	72 NBR 902	проточенная	0,02	334314
45	62	7	B1D	B	72 NBR 902	металлическая	0,05	19504
45	62	7	BAUMX7	A	75 FKM 585	проточенная	0,05	522386

¹⁾ → Диаграмма страница 2.29

Пример заказа: BAUX2 12-25-5 Артикул-№: 6582

Simmering Стандартная продукция								
d ₁	d ₂	b	Конструкция	DIN 3761	Материал	Наружная поверхность	Давление (МПа)	Артикул №
45	62	7,5	BASL	AS	72 NBR 902	гладкая	0,05	8461
45	62	8	BAUSL	AS	72 NBR 902	гладкая	0,05	336028
45	62	8	BA	A	72 NBR 902	гладкая	0,05	334315
45	62	8	BAUSLX2	AS	72 NBR 902	гладкая	0,05	529403
45	62	8	B1U	B	72 NBR 902	металлическая	0,05	2499
45	62	8	B1USLX2	BS	72 NBR 902	металлическая	0,05	523595
45	62	8	B2PT	C	PTFE 10/F56101	металлическая	до 1 МПа	406789
45	62	8	BAUX2	A	72 NBR 902	гладкая	0,05	526947
45	62	8	BAUMX7	A	75 FKM 585	проточенная	0,05	388081
45	62	10	BAUSL	AS	72 NBR 902	гладкая	0,05	8479
45	62	10	B1U	B	72 NBR 902	металлическая	0,05	19822
45	62	10	B2U	C	72 NBR 902	металлическая	0,05	23048
45	62	10	B2USL	CS	72 NBR 902	металлическая	0,05	34897
45	62	10	BAFUDX7	A	72 NBR 902	проточенная	0,02	334295
45	62	12	BA	A	72 NBR 902	гладкая	0,05	8483
45	62	12	B1U	B	72 NBR 902	металлическая	0,05	19823
45	62	12	B2FUDSL	CS	72 NBR 902	металлическая	0,02	334351
45	62	12	B2U	C	72 NBR 902	металлическая	0,05	23049
45	63	6,5	MSC 02	—	80 NBR 177458	металлическая	нет	508635
45	63	6,5	MSC 02	—	80 FKM 177459	металлическая	нет	508611
45	65	7	BABSL	AS	72 NBR 902	гладкая	¹⁾	526240
45	65	7	BABSL	AS	75 FKM 595	гладкая	¹⁾	125117
45	65	8	BABSL	AS	72 NBR 902	гладкая	¹⁾	12011524
45	65	8	B1FUD	B	72 NBR 902	металлическая	0,02	334645
45	65	8	B2PT	C	PTFE 10/F56101	металлическая	до 1 МПа	406792
45	65	8	BAFUDX7	A	72 NBR 902	проточенная	0,02	334297
45	65	8	BAFUD	A	72 NBR 902	гладкая	0,02	532622
45	65	8	BAUMX7	A	75 FKM 585	проточенная	0,05	398036
45	65	10	BAFUDSLX7	AS	72 NBR 902	проточенная	0,02	334298
45	65	10	BAUMSLX7	AS	75 FKM 585	проточенная	0,05	405454
45	65	10	B1FUD	B	72 NBR 902	металлическая	0,02	334644
45	65	10	B1FUDSL	BS	72 NBR 902	металлическая	0,02	334275
45	65	10	B2FUD	C	72 NBR 902	металлическая	0,02	334357
45	65	10	BAFUDX7	A	72 NBR 902	проточенная	0,02	335409
45	65	12	B1FUD	B	72 NBR 902	металлическая	0,02	334646
45	65	12	B2FUD	C	72 NBR 902	металлическая	0,02	334366
45	66	6	BA	A	72 NBR 902	гладкая	0,05	31719
45	66	6	BAUSLX2	AS	72 NBR 902	гладкая	0,05	49019342
45	68	10	B2	C	72 NBR 902	металлическая	0,05	25586
45	68	10	BAFUDX7	A	72 NBR 902	проточенная	0,02	355488
45	68	10	BAUMX7	A	75 FKM 585	проточенная	0,05	472400
45	68	12	B2	C	72 NBR 902	металлическая	0,05	23053
45	70	10	B2U	C	72 NBR 902	металлическая	0,05	23591
45	70	10	BAFUD	A	72 NBR 902	гладкая	0,02	12010957

¹⁾ → Диаграмма страница 2.29

Пример заказа: BAUX2 12-25-5 Артикул-№: 6582

Simmerring Стандартная продукция								
d ₁	d ₂	b	Конструкция	DIN 3761	Материал	Наружная поверхность	Давление (МПа)	Артикул №
45	70	12	B1U	B	72 NBR 902	металлическая	0,05	19827
45	70	12	B2	C	72 NBR 902	металлическая	0,05	23054
45	72	7	B1U	B	72 NBR 902	металлическая	0,05	19505
45	72	8	BAUSL	AS	72 NBR 902	гладкая	0,05	121083
45	72	8	BAUMSLX7	AS	75 FKM 585	проточенная	0,05	431911
45	72	8	BAUSLX2	AS	72 NBR 902	гладкая	0,05	49006102
45	72	8	B1FUD	B	72 NBR 902	металлическая	0,02	334961
45	72	8	BAFUDX7	A	72 NBR 902	проточенная	0,02	334282
45	72	8	BAUX2	A	72 NBR 902	гладкая	0,05	531104
45	72	8	BAUMX7	A	75 FKM 585	проточенная	0,05	388865
45	72	10	BAU	A	72 NBR 902	гладкая	0,05	49018324
45	72	10	B1FUD	B	72 NBR 902	металлическая	0,02	334277
45	72	10	B2FUD	C	72 NBR 902	металлическая	0,02	334927
45	72	10	BAFUDX7	A	72 NBR 902	проточенная	0,02	334831
45	72	12	B1FUD	B	72 NBR 902	металлическая	0,02	334928
45	72	12	B1SL	BS	72 NBR 902	металлическая	0,05	20147
45	72	12	B2FUD	C	72 NBR 902	металлическая	0,02	334962
45	75	7	BAUX27	A	72 NBR 902	проточенная	0,05	49001659
45	75	7	BAUSLX27	AS	72 NBR 902	проточенная	0,05	450734
45	75	7	BAUSLX27	AS	72 NBR 902	проточенная	0,05	49001658
45	75	7	BAUM	A	75 FKM 585	гладкая	0,05	49012131
45	75	7	BAUMSL	AS	75 FKM 585	гладкая	0,05	49011967
45	75	7	MSS 7	—	72 NBR 902	гладкая	0,05	522352
45	75	8	BAU	A	72 NBR 902	гладкая	0,05	368920
45	75	8	BA	A	72 NBR 902	гладкая	0,05	391298
45	75	8	BAUMSLX7	AS	75 FKM 585	проточенная	0,05	411214
45	75	8	BAUSLX2	AS	72 NBR 902	гладкая	0,05	524804
45	75	8	MSS-1	—	72 NBR 902	гладкая	0,05	49005160
45	75	8	MSS-1	—	72 NBR 902	гладкая	0,05	49012628
45	75	8	MSS-1	—	75 FKM 585	гладкая	0,05	49008403
45	75	8	MSS-1	—	75 FKM 585	гладкая	0,05	49012627
45	75	10	BAFUDSL	AS	72 NBR 902	гладкая	0,02	12000514
45	75	10	BAUX2	A	72 NBR 902	гладкая	0,05	526932
45	75	12	B2	C	72 NBR 902	металлическая	0,05	23056
45	80	8	BAU	A	72 NBR 902	гладкая	0,05	8536
45	80	10	BAUMSLX7	AS	75 FKM 585	проточенная	0,05	477668
45	80	10	BAUSLX2	AS	72 NBR 902	гладкая	0,05	526075
45	80	10	B2U	C	72 NBR 902	металлическая	0,05	23058
45	80	10	BAFUDX7	A	72 NBR 902	проточенная	0,02	334300
45	80	13	BA	A	72 NBR 902	гладкая	0,05	8543
45	80	13	B1USL	BS	72 NBR 902	металлическая	0,05	20148
45	80	13	B1	B	72 NBR 902	металлическая	0,05	19831
45	80	13	B2U	C	72 NBR 902	металлическая	0,05	23059
45	80	15	MSS 7	—	72 NBR 902	гладкая	0,05	522353

1) → Диаграмма страница 2.29

Пример заказа: BAUX2 12-25-5 Артикул-№: 6582

Simmerring Стандартная продукция								
d ₁	d ₂	b	Конструкция	DIN 3761	Материал	Наружная поверхность	Давление (МПа)	Артикул №
45	85	8	MSS 7	—	72 NBR 902	гладкая	0,05	524767
45	85	10	BAU	A	72 NBR 902	гладкая	0,05	141529
45	85	10	BAUSLX2	AS	72 NBR 902	гладкая	0,05	470429
45	85	10	B1U	B	72 NBR 902	металлическая	0,05	19832
45	85	10	BAUMSL	AS	75 FKM 585	гладкая	0,05	470430
45	85	10	MSS-1	—	72 NBR 902	гладкая	0,05	525382
45	85	10	MSS-1	—	75 FKM 585	гладкая	0,05	525420
45	85	13	B2	C	72 NBR 902	металлическая	0,05	23060
45	100	10	BA	A	72 NBR 902	гладкая	0,05	103209
46	60	7	B1U	B	72 NBR 902	металлическая	0,05	19506
46	62	12	B2U	C	72 NBR 902	металлическая	0,05	22744
46	64	8	BA	A	72 NBR 902	гладкая	0,05	8560
46	65	10	BAFUDSL	AS	72 NBR 902	гладкая	0,02	523567
46	65	10	BAU	A	72 NBR 902	гладкая	0,05	8562
46	65	10	B2U	C	72 NBR 902	металлическая	0,05	23062
46	68	12	B2	C	72 NBR 902	металлическая	0,05	32022
46	80	10	B2	C	72 NBR 902	металлическая	0,05	22746
46,94	62	8	BA	A	72 NBR 902	гладкая	0,05	8578
47	62	6	BA	A	72 NBR 902	гладкая	0,05	8582
47	62	7	BABSL	AS	72 NBR 902	гладкая	¹⁾	379252
47	65	10	BAUSLX2	AS	72 NBR 902	гладкая	0,05	478470
47	65	10	BAUMSL	AS	75 FKM 585	гладкая	0,05	478469
47	65	10	MSS-1	—	72 NBR 902	гладкая	0,05	525416
47	65	10	MSS-1	—	75 FKM 585	гладкая	0,05	525447
47	65	12	B2U	C	72 NBR 902	металлическая	0,05	23067
47	70	12	B2	C	72 NBR 902	металлическая	0,05	23068
47	72	10	B2	C	72 NBR 902	металлическая	0,05	23069
47	72	12	B1	B	72 NBR 902	металлическая	0,05	19836
47	72	12	B2	C	72 NBR 902	металлическая	0,05	23070
47	90	10	BAUSLX2	AS	72 NBR 902	гладкая	0,05	478472
47	90	10	BAUMSL	AS	75 FKM 585	гладкая	0,05	478473
47	90	10	MSS-1	—	72 NBR 902	гладкая	0,05	525417
47	90	10	MSS-1	—	75 FKM 585	гладкая	0,05	525448
48	62	8	BAUMSLX7	AS	75 FKM 585	проточенная	0,05	530500
48	62	8	BAUSLX2	AS	72 NBR 902	гладкая	0,05	49001665
48	62	8	B1FUD	B	72 NBR 902	металлическая	0,02	335103
48	62	8	BAFUDX7	A	72 NBR 902	проточенная	0,02	334832
48	62	8	BAUMX7	A	75 FKM 585	проточенная	0,05	400946
48	62	10	B1U	B	72 NBR 902	металлическая	0,05	19511
48	65	4,5	MSC 01	—	80 NBR 177458	металлическая	нет	508534
48	65	4,5	MSC 01	—	80 FKM 177459	металлическая	нет	508583
48	65	8	BA	A	72 NBR 902	гладкая	0,05	8597
48	65	8	BAUMSLX7	AS	75 FKM 585	проточенная	0,05	410186
48	65	10	BAU	A	72 NBR 902	гладкая	0,05	8604

¹⁾ → Диаграмма страница 2.29

Пример заказа: BAUX2 12-25-5 Артикул-№: 6582

Simmerring Стандартная продукция								
d ₁	d ₂	b	Конструкция	DIN 3761	Материал	Наружная поверхность	Давление (МПа)	Артикул №
48	65	10	BAUSL	AS	72 NBR 902	гладкая	0,05	8606
48	65	10	B1U	B	72 NBR 902	металлическая	0,05	19837
48	65	10	B2U	C	72 NBR 902	металлическая	0,05	23074
48	65	10	B2SL	CS	72 NBR 902	металлическая	0,05	23429
48	65	12	B2U	C	72 NBR 902	металлическая	0,05	22747
48	68	8	BAUMSLX7	AS	75 FKM 585	проточенная	0,05	411231
48	68	10	BA	A	72 NBR 902	гладкая	0,05	8617
48	68	10	BAUSLX2	AS	72 NBR 902	гладкая	0,05	529405
48	68	10	B2U	C	72 NBR 902	металлическая	0,05	22748
48	68	12	B2U	C	72 NBR 902	металлическая	0,05	23075
48	69	12	B1U	B	72 NBR 902	металлическая	0,05	19840
48	70	10	BAU	A	72 NBR 902	гладкая	0,05	8624
48	70	10	B2	C	72 NBR 902	металлическая	0,05	23076
48	70	12	B2	C	72 NBR 902	металлическая	0,05	23077
48	72	7	B1FUDSL	BS	72 NBR 902	металлическая	0,02	348354
48	72	7	BAFUDX7	A	72 NBR 902	проточенная	0,02	334833
48	72	8	BAUMSLX7	AS	75 FKM 585	проточенная	0,05	460943
48	72	8	BAUSLX2	AS	72 NBR 902	гладкая	0,05	524140
48	72	8	B1	B	72 NBR 902	металлическая	0,05	14027
48	72	8	BAFUDX7	A	72 NBR 902	проточенная	0,02	334301
48	72	8	BAUMX7	A	75 FKM 585	проточенная	0,05	388860
48	72	10	BAU	A	72 NBR 902	гладкая	0,05	8633
48	72	10	B2U	C	72 NBR 902	металлическая	0,05	23078
48	72	12	BAUSL	AS	72 NBR 902	гладкая	0,05	8641
48	72	12	BA	A	72 NBR 902	гладкая	0,05	8640
48	72	12	B1	B	72 NBR 902	металлическая	0,05	20265
48	72	12	B2	C	72 NBR 902	металлическая	0,05	23079
48	80	10	B2U	C	72 NBR 902	металлическая	0,05	22749
48	80	10	BAFUDX7	A	72 NBR 902	проточенная	0,02	334302
48	80	13	B2	C	72 NBR 902	металлическая	0,05	23080
48	90	13	B2	C	72 NBR 902	металлическая	0,05	23082
49	65	10	BA	A	72 NBR 902	гладкая	0,05	8648
49	68	10	B2U	C	72 NBR 902	металлическая	0,05	22751
50	60	4,5	BAUMSLX27	AS	75 FKM 585	проточенная	0,05	521194
50	62	7	BAFUDSL	AS	72 NBR 902	гладкая	0,02	12011173
50	62	7	B1FUD	B	72 NBR 902	металлическая	0,02	532631
50	62	8	B2PT	C	PTFE 10/F56101	металлическая	до 1 МПа	406798
50	62	10	B1FUD	B	72 NBR 902	металлическая	0,02	335124
50	65	7	BABSL	AS	72 NBR 902	гладкая	¹⁾	129816
50	65	7	BABSL	AS	72 NBR 902	гладкая	¹⁾	49009273
50	65	7	BABSL	AS	75 FKM 595	гладкая	¹⁾	340127
50	65	8	BAFUDSLX7	AS	72 NBR 902	проточенная	0,02	355387
50	65	8	BAFUDSL	AS	72 NBR 902	гладкая	0,02	532623
50	65	8	BAUMSLX7	AS	75 FKM 585	проточенная	0,05	410188

¹⁾ → Диаграмма страница 2.29

Пример заказа: BAUX2 12-25-5 Артикул-№: 6582

Simmering Стандартная продукция								
d ₁	d ₂	b	Конструкция	DIN 3761	Материал	Наружная поверхность	Давление (МПа)	Артикул №
50	65	8	BABSL	AS	72 NBR 902	гладкая	¹⁾	12001704
50	65	8	B1FUD	B	72 NBR 902	металлическая	0,02	334393
50	65	8	B1FUDSL	BS	72 NBR 902	металлическая	0,02	532632
50	65	8	BAFUDX7	A	72 NBR 902	проточенная	0,02	334500
50	65	8	BAUMX7	A	75 FKM 585	проточенная	0,05	389801
50	65	10	BAU	A	72 NBR 902	гладкая	0,05	8662
50	65	10	BAUSLX2	AS	72 NBR 902	гладкая	0,05	455621
50	65	10	B1U	B	72 NBR 902	металлическая	0,05	19520
50	65	10	BAUMSL	AS	75 FKM 585	гладкая	0,05	455620
50	65	10	B2U	C	72 NBR 902	металлическая	0,05	22752
50	65	10	MSS-1	—	72 NBR 902	гладкая	0,05	525357
50	65	10	MSS-1	—	75 FKM 585	гладкая	0,05	525362
50	66	10	B1	B	72 NBR 902	металлическая	0,05	19521
50	68	7	BABSL	AS	72 NBR 902	гладкая	¹⁾	327026
50	68	7	BABSL	AS	75 FKM 595	гладкая	¹⁾	360204
50	68	8	BAUMSLX7	AS	75 FKM 585	проточенная	0,05	433708
50	68	8	BABSL	AS	72 NBR 902	гладкая	¹⁾	12011526
50	68	8	BAUSLX2	AS	72 NBR 902	гладкая	0,05	475179
50	68	8	B1U	B	72 NBR 902	металлическая	0,05	2600
50	68	8	B2PT	C	PTFE 10/F56101	металлическая	до 1 МПа	406801
50	68	8	BAFUD	A	72 NBR 902	гладкая	0,02	532624
50	68	8	BAUMX7	A	75 FKM 585	проточенная	0,05	386015
50	68	10	BAFUDSL	AS	72 NBR 902	гладкая	0,02	12011176
50	68	10	BAU	A	72 NBR 902	гладкая	0,05	8668
50	68	10	B1U	B	72 NBR 902	металлическая	0,05	19843
50	68	10	B2U	C	72 NBR 902	металлическая	0,05	23085
50	68	12	BA	A	72 NBR 902	гладкая	0,05	8670
50	68	12	B2U	C	72 NBR 902	металлическая	0,05	23086
50	68	14	B1	B	72 NBR 902	металлическая	0,05	19844
50	70	5,5	MSC 01	—	80 NBR 177458	металлическая	нет	508535
50	70	5,5	MSC 01	—	80 FKM 177459	металлическая	нет	508584
50	70	8	B2PT	C	PTFE 10/F56101	металлическая	до 1 МПа	406802
50	70	8	BAUMX7	A	75 FKM 585	проточенная	0,05	411521
50	70	9	BAFUDSLX7	AS	72 NBR 902	проточенная	0,02	365415
50	70	10	BAFUDSL	AS	72 NBR 902	гладкая	0,02	12000520
50	70	10	BABSL	AS	72 NBR 902	гладкая	¹⁾	142395
50	70	10	B1FUD	B	72 NBR 902	металлическая	0,02	334394
50	70	10	B2FUD	C	72 NBR 902	металлическая	0,02	334346
50	70	10	BAFUDX7	A	72 NBR 902	проточенная	0,02	334834
50	70	12	BAU	A	72 NBR 902	гладкая	0,05	8677
50	70	12	B1FUD	B	72 NBR 902	металлическая	0,02	334672
50	70	12	B2FUD	C	72 NBR 902	металлическая	0,02	334347
50	72	7	BABSL	AS	72 NBR 902	гладкая	¹⁾	3036
50	72	7	BABSL	AS	75 FKM 595	гладкая	¹⁾	418718

¹⁾ → Диаграмма страница 2.29

Пример заказа: BAUX2 12-25-5 Артикул-№: 6582

Simmerring Стандартная продукция								
d ₁	d ₂	b	Конструкция	DIN 3761	Материал	Наружная поверхность	Давление (МПа)	Артикул №
50	72	7,5	MSC 02	—	80 NBR 177458	металлическая	нет	508636
50	72	7,5	MSC 02	—	80 FKM 177459	металлическая	нет	508612
50	72	8	BAUMSLX7	AS	75 FKM 585	проточенная	0,05	410430
50	72	8	BAUSLX2	AS	72 NBR 902	гладкая	0,05	529406
50	72	8	B1FUD	B	72 NBR 902	металлическая	0,02	335105
50	72	8	B2PT	C	PTFE 10/F56101	металлическая	до 1 МПа	406804
50	72	8	BAFUD	A	72 NBR 902	гладкая	0,02	49001627
50	72	8	BAUMX7	A	75 FKM 585	проточенная	0,05	388083
50	72	10	BA	A	72 NBR 902	гладкая	0,05	8694
50	72	10	B1FUD	B	72 NBR 902	металлическая	0,02	356350
50	72	10	B1FUDSL	BS	72 NBR 902	металлическая	0,02	335106
50	72	10	B2USL	CS	72 NBR 902	металлическая	0,05	32425
50	72	10	B2FUD	C	72 NBR 902	металлическая	0,02	355458
50	72	10	BAFUDX7	A	72 NBR 902	проточенная	0,02	346653
50	72	12	BAFUDSLX7	AS	72 NBR 902	проточенная	0,02	334835
50	72	12	BAUSLX2	AS	72 NBR 902	гладкая	0,05	530502
50	72	12	B1FUD	B	72 NBR 902	металлическая	0,02	356347
50	72	12	B2SL	CS	72 NBR 902	металлическая	0,05	23599
50	72	12	B2FUD	C	72 NBR 902	металлическая	0,02	355449
50	75	7	BAUSL	AS	72 NBR 902	гладкая	0,05	522367
50	75	8	BAUMSLX7	AS	75 FKM 585	проточенная	0,05	468760
50	75	9	B1	B	72 NBR 902	металлическая	0,05	19849
50	75	10	BAU	A	72 NBR 902	гладкая	0,05	8711
50	75	12	B2FUD	C	72 NBR 902	металлическая	0,02	334963
50	78	10	BAU	A	72 NBR 902	гладкая	0,05	8713
50	78	13	B2U	C	72 NBR 902	металлическая	0,05	23093
50	80	8	BAUMSLX7	AS	75 FKM 585	проточенная	0,05	477663
50	80	8	BAUSLX2	AS	72 NBR 902	гладкая	0,05	522368
50	80	8	B1FUD	B	72 NBR 902	металлическая	0,02	334929
50	80	8	BAFUD	A	72 NBR 902	гладкая	0,02	49001628
50	80	8	BAUX2	A	72 NBR 902	гладкая	0,05	531107
50	80	8	BAUMX7	A	75 FKM 585	проточенная	0,05	389830
50	80	10	BAU	A	72 NBR 902	гладкая	0,05	8716
50	80	10	BAUSLX27	AS	72 NBR 902	проточенная	0,05	451009
50	80	10	BAUMSLX7	AS	75 FKM 585	проточенная	0,05	405447
50	80	10	BAUSLX2	AS	72 NBR 902	гладкая	0,05	455623
50	80	10	B1FUD	B	72 NBR 902	металлическая	0,02	334930
50	80	10	BAUMSL	AS	75 FKM 585	гладкая	0,05	455622
50	80	10	B2FUD	C	72 NBR 902	металлическая	0,02	334964
50	80	10	MSS-1	—	72 NBR 902	гладкая	0,05	525353
50	80	10	MSS-1	—	75 FKM 585	гладкая	0,05	525355
50	80	13	BAUSL	AS	72 NBR 902	гладкая	0,05	340571
50	80	13	BA	A	72 NBR 902	гладкая	0,05	8720
50	80	13	B2USL	CS	72 NBR 902	металлическая	0,05	23538

1) → Диаграмма страница 2.29

Пример заказа: BAUX2 12-25-5 Артикул-№: 6582

Simmering Стандартная продукция								
d ₁	d ₂	b	Конструкция	DIN 3761	Материал	Наружная поверхность	Давление (МПа)	Артикул №
50	80	13	B2	C	72 NBR 902	металлическая	0,05	23095
50	85	10	BAUSLX2	AS	72 NBR 902	гладкая	0,05	521126
50	85	13	B2	C	72 NBR 902	металлическая	0,05	23096
50	90	8	BAUSLX27	AS	72 NBR 902	проточенная	0,05	454150
50	90	8	BA	A	72 NBR 902	гладкая	0,05	49001660
50	90	8	BAUMSL	AS	75 FKM 585	гладкая	0,05	49011966
50	90	10	BAUSLX2	AS	72 NBR 902	гладкая	0,05	455625
50	90	10	B1	B	72 NBR 902	металлическая	0,05	19853
50	90	10	BAUMSL	AS	75 FKM 585	гладкая	0,05	455624
50	90	10	MSS-1	—	72 NBR 902	гладкая	0,05	525358
50	90	10	MSS-1	—	75 FKM 585	гладкая	0,05	525363
50	90	10	BAUX2	A	72 NBR 902	гладкая	0,05	531103
50	90	13	B2U	C	72 NBR 902	металлическая	0,05	23097
50	110	10	BAUSL	AS	72 NBR 902	гладкая	0,05	49014241
50	110	10	BAUMSL	AS	75 FKM 585	гладкая	0,05	49014240
50,8	76,2	9,5	B1	B	72 NBR 902	металлическая	0,05	19855
52	68	7	B1FUDSL	BS	72 NBR 902	металлическая	0,02	355473
52	68	7	B1U	B	72 NBR 902	металлическая	0,05	19522
52	68	8	BAFUDSL	AS	72 NBR 902	гладкая	0,02	12013905
52	68	8	BAUMSLX7	AS	75 FKM 585	проточенная	0,05	409244
52	68	8	B1U	B	72 NBR 902	металлическая	0,05	19523
52	68	8	BAFUDX7	A	72 NBR 902	проточенная	0,02	334316
52	68	8	BAUMX7	A	75 FKM 585	проточенная	0,05	400964
52	68	10	BA	A	72 NBR 902	гладкая	0,05	8742
52	68	10	BABSL	AS	72 NBR 902	гладкая	¹⁾	341297
52	68	10	BABSL	AS	75 FKM 595	гладкая	¹⁾	318415
52	68	10	BABSL	AS	75 FKM 595	гладкая	¹⁾	49021367
52	68	10	B2U	C	72 NBR 902	металлическая	0,05	22755
52	69	12	B2	C	72 NBR 902	металлическая	0,05	22757
52	70	10	B2U	C	72 NBR 902	металлическая	0,05	22758
52	72	5,5	MSC 01	—	80 NBR 177458	металлическая	нет	508536
52	72	5,5	MSC 01	—	80 FKM 177459	металлическая	нет	508585
52	72	8	BAUMSLX7	AS	75 FKM 585	проточенная	0,05	410422
52	72	8	B1	B	72 NBR 902	металлическая	0,05	2655
52	72	8	B2PT	C	PTFE 10/F56101	металлическая	до 1 МПа	406805
52	72	8	BAFUDX7	A	72 NBR 902	проточенная	0,02	355489
52	72	8	BAUMX7	A	75 FKM 585	проточенная	0,05	389280
52	72	10	BAU	A	72 NBR 902	гладкая	0,05	8747
52	72	10	BAUSLX2	AS	72 NBR 902	гладкая	0,05	470379
52	72	10	B1	B	72 NBR 902	металлическая	0,05	19857
52	72	10	BAUMSL	AS	75 FKM 585	гладкая	0,05	470380
52	72	10	B2U	C	72 NBR 902	металлическая	0,05	22760
52	72	10	MSS-1	—	72 NBR 902	гладкая	0,05	525379
52	72	10	MSS-1	—	75 FKM 585	гладкая	0,05	525418

¹⁾ → Диаграмма страница 2.29

Пример заказа: BAUX2 12-25-5 Артикул-№: 6582

Simmerring Стандартная продукция								
d ₁	d ₂	b	Конструкция	DIN 3761	Материал	Наружная поверхность	Давление (МПа)	Артикул №
52	72	12	BA	A	72 NBR 902	гладкая	0,05	8749
52	72	12	B1U	B	72 NBR 902	металлическая	0,05	19859
52	72	12	B1USL	BS	72 NBR 902	металлическая	0,05	20310
52	72	12	B2U	C	72 NBR 902	металлическая	0,05	23100
52	75	10	BA	A	72 NBR 902	гладкая	0,05	8751
52	75	10	B2U	C	72 NBR 902	металлическая	0,05	3546
52	75	12	B2U	C	72 NBR 902	металлическая	0,05	23101
52	80	10	BA	A	72 NBR 902	гладкая	0,05	8753
52	80	10	BAUMSLX7	AS	75 FKM 585	проточенная	0,05	532940
52	80	10	B2	C	72 NBR 902	металлическая	0,05	22761
52	80	13	B1SL	BS	72 NBR 902	металлическая	0,05	20151
52	80	13	B2U	C	72 NBR 902	металлическая	0,05	23102
52	85	10	BA	A	72 NBR 902	гладкая	0,05	8763
52	85	10	BAUMSLX7	AS	75 FKM 585	проточенная	0,05	465368
52	85	10	B2	C	72 NBR 902	металлическая	0,05	23104
52	85	10	BAFUD	A	72 NBR 902	гладкая	0,02	523559
52	85	13	B2	C	72 NBR 902	металлическая	0,05	23105
52	90	13	B2U	C	72 NBR 902	металлическая	0,05	23106
52	100	10	BAUSLX2	AS	72 NBR 902	гладкая	0,05	470342
52	100	10	BAUMSL	AS	75 FKM 585	гладкая	0,05	470340
52	100	10	MSS-1	—	72 NBR 902	гладкая	0,05	525389
52	100	10	MSS-1	—	75 FKM 585	гладкая	0,05	525424
52	100	10	BAUMX7	A	75 FKM 585	проточенная	0,05	524706
53	68	10	B2U	C	72 NBR 902	металлическая	0,05	22762
53	68	10	BAFUD	A	72 NBR 902	гладкая	0,02	12010980
53	72	12	B2	C	72 NBR 902	металлическая	0,05	23108
53	80	13	B2U	C	72 NBR 902	металлическая	0,05	23109
53,98	73,03	6,4	B1	B	72 NBR 902	металлическая	0,05	18428
53,98	76,2	12,5	B2U	C	72 NBR 902	металлическая	0,05	23112
54	70	8	BAUMSLX7	AS	75 FKM 585	проточенная	0,05	532939
54	70	10	BA	A	72 NBR 902	гладкая	0,05	8781
54	70	10	B1U	B	72 NBR 902	металлическая	0,05	21249
54	70	12	B2U	C	72 NBR 902	металлическая	0,05	22763
54	72	10	B2U	C	72 NBR 902	металлическая	0,05	22764
54	80	10	B2	C	72 NBR 902	металлическая	0,05	22765
54	80	13	B2U	C	72 NBR 902	металлическая	0,05	23116
54	81	10	BAFUDSLX7	AS	72 NBR 902	проточенная	0,02	407530
54	85	10	B2	C	72 NBR 902	металлическая	0,05	22766
55	68	8	BAUMSLX7	AS	75 FKM 585	проточенная	0,05	520864
55	68	8	BAUSLX2	AS	72 NBR 902	гладкая	0,05	525828
55	68	8	BAFUDX7	A	72 NBR 902	проточенная	0,02	355483
55	68	8	BAUMX7	A	75 FKM 585	проточенная	0,05	525674
55	70	7	BABSL	AS	72 NBR 902	гладкая	¹⁾	457349
55	70	7	BAUSLX2	AS	72 NBR 902	гладкая	0,05	521375

¹⁾ → Диаграмма страница 2.29

Пример заказа: BAUX2 12-25-5 Артикул-№: 6582

Simmering Стандартная продукция								
d ₁	d ₂	b	Конструкция	DIN 3761	Материал	Наружная поверхность	Давление (МПа)	Артикул №
55	70	7	BAUX2	A	72 NBR 902	гладкая	0,05	520469
55	70	8	BAFUDSLX7	AS	72 NBR 902	проточенная	0,02	407531
55	70	8	BAFUDSL	AS	72 NBR 902	гладкая	0,02	49001656
55	70	8	BAUMSLX7	AS	75 FKM 585	проточенная	0,05	476381
55	70	8	BABSL	AS	72 NBR 902	гладкая	¹⁾	12001706
55	70	8	B1FUD	B	72 NBR 902	металлическая	0,02	335111
55	70	8	B1FUDSL	BS	72 NBR 902	металлическая	0,02	334395
55	70	8	B2PT	C	PTFE 10/F56101	металлическая	до 1 МПа	406820
55	70	8	BAUX2	A	72 NBR 902	гладкая	0,05	528747
55	70	10	BAU	A	72 NBR 902	гладкая	0,05	8799
55	70	10	BAUMX7	A	75 FKM 585	проточенная	0,05	386016
55	72	7	BABSL	AS	72 NBR 902	гладкая	¹⁾	13984
55	72	7	BABSL	AS	75 FKM 595	гладкая	¹⁾	418723
55	72	7	BABSL	AS	75 FKM 595	гладкая	¹⁾	49008285
55	72	8	BAU	A	72 NBR 902	гладкая	0,05	2656
55	72	8	BAUMSLX7	AS	75 FKM 585	проточенная	0,05	407140
55	72	8	BABSL	AS	72 NBR 902	гладкая	¹⁾	12011530
55	72	8	BAUSLX2	AS	72 NBR 902	гладкая	0,05	476679
55	72	8	B1FUD	B	72 NBR 902	металлическая	0,02	334676
55	72	8	BAFUD	A	72 NBR 902	гладкая	0,02	532625
55	72	8	BAUMX7	A	75 FKM 585	проточенная	0,05	386017
55	72	10	BAUSLX2	AS	72 NBR 902	гладкая	0,05	462742
55	72	10	B1FUD	B	72 NBR 902	металлическая	0,02	334370
55	72	10	B1FUDSL	BS	72 NBR 902	металлическая	0,02	335113
55	72	10	BAUMSL	AS	75 FKM 585	гладкая	0,05	462744
55	72	10	B2PT	C	PTFE 10/F56101	металлическая	до 1 МПа	353545
55	72	10	B2FUD	C	72 NBR 902	металлическая	0,02	334677
55	72	10	MSS-1	—	72 NBR 902	гладкая	0,05	525360
55	72	10	MSS-1	—	75 FKM 585	гладкая	0,05	525365
55	72	10	BAFUDX7	A	72 NBR 902	проточенная	0,02	335477
55	72	12	B1FUD	B	72 NBR 902	металлическая	0,02	334675
55	72	12	B1FUDSL	BS	72 NBR 902	металлическая	0,02	334279
55	72	12	B2FUD	C	72 NBR 902	металлическая	0,02	334333
55	75	5,5	MSC 01	—	80 NBR 177458	металлическая	нет	508537
55	75	5,5	MSC 01	—	80 FKM 177459	металлическая	нет	508586
55	75	7	BABSL	AS	72 NBR 902	гладкая	¹⁾	423894
55	75	7	BABSL	AS	75 FKM 595	гладкая	¹⁾	418724
55	75	8	BAUMSLX7	AS	75 FKM 585	проточенная	0,05	410784
55	75	8	BAUSLX2	AS	72 NBR 902	гладкая	0,05	475176
55	75	10	B2U	C	72 NBR 902	металлическая	0,05	80235
55	75	10	BAFUDX7	A	72 NBR 902	проточенная	0,02	355484
55	75	12	B1FUD	B	72 NBR 902	металлическая	0,02	334931
55	75	12	B2FUD	C	72 NBR 902	металлическая	0,02	334965
55	75	13	BAU	A	72 NBR 902	гладкая	0,05	8815

¹⁾ → Диаграмма страница 2.29

Пример заказа: BAUX2 12-25-5 Артикул-№: 6582

Simmerring Стандартная продукция								
d ₁	d ₂	b	Конструкция	DIN 3761	Материал	Наружная поверхность	Давление (МПа)	Артикул №
55	77	7,5	MSC 02	—	80 NBR 177458	металлическая	нет	508637
55	77	7,5	MSC 02	—	80 FKM 177459	металлическая	нет	508613
55	78	10	BA	A	72 NBR 902	гладкая	0,05	8822
55	78	10	BAUMSLX7	AS	75 FKM 585	проточенная	0,05	474111
55	78	13	B2	C	72 NBR 902	металлическая	0,05	23118
55	80	8	BAUMSLX7	AS	75 FKM 585	проточенная	0,05	521008
55	80	8	BAUSLX2	AS	72 NBR 902	гладкая	0,05	524199
55	80	8	B1UX2	B	72 NBR 902	металлическая	0,05	526428
55	80	8	B2PT	C	PTFE 10/F56101	металлическая	до 1 МПа	406821
55	80	8	BAUX2	A	72 NBR 902	гладкая	0,05	524646
55	80	8	BAUMX7	A	75 FKM 585	проточенная	0,05	400987
55	80	10	BAU	A	72 NBR 902	гладкая	0,05	8825
55	80	10	BAUSLX2	AS	72 NBR 902	гладкая	0,05	524501
55	80	10	B1U	B	72 NBR 902	металлическая	0,05	19865
55	80	10	B2FUDSL	CS	72 NBR 902	металлическая	0,02	334966
55	80	10	B2U	C	72 NBR 902	металлическая	0,05	23119
55	80	10	BAUMX7	A	75 FKM 585	проточенная	0,05	388830
55	80	12	B2U	C	72 NBR 902	металлическая	0,05	23120
55	80	13	BAU	A	72 NBR 902	гладкая	0,05	8834
55	80	13	B1FUDSL	BS	72 NBR 902	металлическая	0,02	334396
55	80	13	B1U	B	72 NBR 902	металлическая	0,05	19866
55	80	13	B2U	C	72 NBR 902	металлическая	0,05	3564
55	85	8	BAU	A	72 NBR 902	гладкая	0,05	523560
55	85	8	B1	B	72 NBR 902	металлическая	0,05	2659
55	85	8	BAUMX7	A	75 FKM 585	проточенная	0,05	411522
55	85	10	BA	A	72 NBR 902	гладкая	0,05	8836
55	85	10	B2U	C	72 NBR 902	металлическая	0,05	22769
55	85	10	BAUMX7	A	75 FKM 585	проточенная	0,05	389288
55	85	13	BAU	A	72 NBR 902	гладкая	0,05	8838
55	85	13	B1U	B	72 NBR 902	металлическая	0,05	19868
55	85	13	B2	C	72 NBR 902	металлическая	0,05	23122
55	90	8	BAUX7	A	72 NBR 902	проточенная	0,05	369458
55	90	8	BAUSLX7	AS	72 NBR 902	проточенная	0,05	377885
55	90	8	BAUM	A	75 FKM 585	гладкая	0,05	49012068
55	90	8	BAUMSLX7	AS	75 FKM 585	проточенная	0,05	477662
55	90	8	BAUX2	A	72 NBR 902	гладкая	0,05	49009274
55	90	10	BAUSLX2	AS	72 NBR 902	гладкая	0,05	455630
55	90	10	BAUMSL	AS	75 FKM 585	гладкая	0,05	455629
55	90	10	MSS-1	—	72 NBR 902	гладкая	0,05	525359
55	90	10	MSS-1	—	75 FKM 585	гладкая	0,05	525364
55	90	10	BAUX2	A	72 NBR 902	гладкая	0,05	521240
55	90	13	B2	C	72 NBR 902	металлическая	0,05	23123
55	90	17	MSS 7	—	72 NBR 902	гладкая	0,05	522351
55	100	8	BAUSLX27	AS	72 NBR 902	проточенная	0,05	49003306

1) → Диаграмма страница 2.29

Пример заказа: BAUX2 12-25-5 Артикул-№: 6582

Simmering Стандартная продукция								
d ₁	d ₂	b	Конструкция	DIN 3761	Материал	Наружная поверхность	Давление (МПа)	Артикул №
55	100	8	BAUMSL	AS	75 FKM 585	гладкая	0,05	49011965
55	100	10	BAU	A	72 NBR 902	гладкая	0,05	49002809
55	100	10	BAUSLX2	AS	72 NBR 902	гладкая	0,05	470437
55	100	10	BAUMSL	AS	75 FKM 585	гладкая	0,05	470438
55	100	10	MSS-1	—	72 NBR 902	гладкая	0,05	525393
55	100	10	MSS-1	—	75 FKM 585	гладкая	0,05	525425
55	100	13	B2U	C	72 NBR 902	металлическая	0,05	23124
55	110	10	BAUMSLX7	AS	75 FKM 585	проточенная	0,05	465367
56	70	8	BAFUDSL	AS	72 NBR 902	гладкая	0,02	12011189
56	70	8	BA	A	72 NBR 902	гладкая	0,05	27338
56	70	8	BAUMSLX7	AS	75 FKM 585	проточенная	0,05	407296
56	70	8	B1	B	72 NBR 902	металлическая	0,05	28930
56	72	8	BAU	A	72 NBR 902	гладкая	0,05	8850
56	72	8	BAUMSLX7	AS	75 FKM 585	проточенная	0,05	410420
56	72	8	B1U	B	72 NBR 902	металлическая	0,05	19530
56	72	10	BA	A	72 NBR 902	гладкая	0,05	8856
56	72	10	B2	C	72 NBR 902	металлическая	0,05	2838
56	78	13	B2	C	72 NBR 902	металлическая	0,05	23125
56	80	8	BA	A	72 NBR 902	гладкая	0,05	2799
56	80	8	BAUMX7	A	75 FKM 585	проточенная	0,05	411523
56	80	10	B1U	B	72 NBR 902	металлическая	0,05	19870
56	80	10	B2U	C	72 NBR 902	металлическая	0,05	22770
56	85	8	BA	A	72 NBR 902	гладкая	0,05	31451
56	85	8	BAFUD	A	72 NBR 902	гладкая	0,02	523561
56	85	8	BAUMX7	A	75 FKM 585	проточенная	0,05	411524
56	90	13	B2	C	72 NBR 902	металлическая	0,05	23128
57	72	9	B1USLX2	BS	72 NBR 902	металлическая	0,05	520586
57	72	10	B2U	C	72 NBR 902	металлическая	0,05	22772
57	80	12	B2	C	72 NBR 902	металлическая	0,05	23129
57	85	12	B2	C	72 NBR 902	металлическая	0,05	23130
57	90	13	B1U	B	72 NBR 902	металлическая	0,05	19873
57	90	13	B2	C	72 NBR 902	металлическая	0,05	23131
57,15	76,2	13	B2	C	72 NBR 902	металлическая	0,05	20608
57,15	82,55	9,5	B1U	B	72 NBR 902	металлическая	0,05	19874
58	72	8	BAUMSLX7	AS	75 FKM 585	проточенная	0,05	49009508
58	72	8	B1FUD	B	72 NBR 902	металлическая	0,02	335183
58	72	8	BAFUDX7	A	72 NBR 902	проточенная	0,02	334319
58	72	8	BAFUD	A	72 NBR 902	гладкая	0,02	49001629
58	72	8	BAUMX7	A	75 FKM 585	проточенная	0,05	403099
58	75	10	BAFUDX7	A	72 NBR 902	проточенная	0,02	334320
58	75	12	B2FUD	C	72 NBR 902	металлическая	0,02	334967
58	78	5,5	MSC 01	—	80 NBR 177458	металлическая	нет	508539
58	78	5,5	MSC 01	—	80 FKM 177459	металлическая	нет	508587
58	78	13	B2U	C	72 NBR 902	металлическая	0,05	22775

1) → Диаграмма страница 2.29

Пример заказа: BAUX2 12-25-5 Артикул-№: 6582

Simmerring Стандартная продукция								
d ₁	d ₂	b	Конструкция	DIN 3761	Материал	Наружная поверхность	Давление (МПа)	Артикул №
58	80	8	B1U	B	72 NBR 902	металлическая	0,05	14049
58	80	8	BAFUDX7	A	72 NBR 902	проточенная	0,02	334839
58	80	8	BAUMX7	A	75 FKM 585	проточенная	0,05	411526
58	80	10	BAFUDSLX7	AS	72 NBR 902	проточенная	0,02	12011190
58	80	10	BAU	A	72 NBR 902	гладкая	0,05	8883
58	80	10	B2U	C	72 NBR 902	металлическая	0,05	23133
58	80	10	B2USL	CS	72 NBR 902	металлическая	0,05	23431
58	80	12	B2U	C	72 NBR 902	металлическая	0,05	23490
58	80	13	B1U	B	72 NBR 902	металлическая	0,05	19875
58	80	13	B2USL	CS	72 NBR 902	металлическая	0,05	23453
58	85	10	B2U	C	72 NBR 902	металлическая	0,05	22776
58	85	13	B2	C	72 NBR 902	металлическая	0,05	23134
58	90	10	BAFUD	A	72 NBR 902	гладкая	0,02	12010996
58	90	13	B2U	C	72 NBR 902	металлическая	0,05	23135
60	70	7	B1	B	72 NBR 902	металлическая	0,05	18349
60	72	7	BABSL	AS	72 NBR 902	гладкая	¹⁾	49001732
60	72	7	B1FUD	B	72 NBR 902	металлическая	0,02	532634
60	72	7	B1FUDSL	BS	72 NBR 902	металлическая	0,02	532633
60	72	8	B1FUD	B	72 NBR 902	металлическая	0,02	334397
60	75	8	BAU	A	72 NBR 902	гладкая	0,05	49017410
60	75	8	BAUM	A	75 FKM 585	гладкая	0,05	49015826
60	75	8	BAUMSLX7	AS	75 FKM 585	проточенная	0,05	404321
60	75	8	BABSL	AS	72 NBR 902	гладкая	¹⁾	12001708
60	75	8	BAUSLX2	AS	72 NBR 902	гладкая	0,05	524219
60	75	8	B1FUD	B	72 NBR 902	металлическая	0,02	355634
60	75	8	B1FUDSL	BS	72 NBR 902	металлическая	0,02	334398
60	75	8	B2PT	C	PTFE 10/F56101	металлическая	до 1 МПа	406823
60	75	8	B2FUD	C	72 NBR 902	металлическая	0,02	356373
60	75	8	BAFUDX7	A	72 NBR 902	проточенная	0,02	355396
60	75	10	BABSL	AS	75 FKM 595	гладкая	¹⁾	430573
60	78	10	BA	A	72 NBR 902	гладкая	0,05	8909
60	78	10	B1	B	72 NBR 902	металлическая	0,05	19878
60	78	13	B2U	C	72 NBR 902	металлическая	0,05	22777
60	80	5,5	MSC 01	—	80 NBR 177458	металлическая	нет	508540
60	80	5,5	MSC 01	—	80 FKM 177459	металлическая	нет	508588
60	80	7	BABSL	AS	72 NBR 902	гладкая	¹⁾	335195
60	80	7	BABSL	AS	75 FKM 595	гладкая	¹⁾	418727
60	80	7	BABSL	AS	75 FKM 595	гладкая	¹⁾	529503
60	80	8	BAFUDSLX7	AS	72 NBR 902	проточенная	0,02	334840
60	80	8	BAUMSLX7	AS	75 FKM 585	проточенная	0,05	407294
60	80	8	B1FUD	B	72 NBR 902	металлическая	0,02	335117
60	80	8	B2PT	C	PTFE 10/F56101	металлическая	до 1 МПа	406825
60	80	8	BAFUDX7	A	72 NBR 902	проточенная	0,02	334321
60	80	8	BAUMX7	A	75 FKM 585	проточенная	0,05	520224

¹⁾ → Диаграмма страница 2.29

Пример заказа: BAUX2 12-25-5 Артикул-№: 6582

Simmering Стандартная продукция								
d ₁	d ₂	b	Конструкция	DIN 3761	Материал	Наружная поверхность	Давление (МПа)	Артикул №
60	80	10	BAU	A	72 NBR 902	гладкая	0,05	49020336
60	80	10	BASL	AS	72 NBR 902	гладкая	0,05	8927
60	80	10	BAUSLX2	AS	72 NBR 902	гладкая	0,05	529407
60	80	10	B1FUD	B	72 NBR 902	металлическая	0,02	334399
60	80	10	B2FUD	C	72 NBR 902	металлическая	0,02	334968
60	80	10	BAFUDX7	A	72 NBR 902	проточенная	0,02	355433
60	80	10	BAUMX7	A	75 FKM 585	проточенная	0,05	386182
60	80	12	B1FUD	B	72 NBR 902	металлическая	0,02	334932
60	80	12	B1USL	BS	72 NBR 902	металлическая	0,05	32991
60	80	12	B2FUD	C	72 NBR 902	металлическая	0,02	334969
60	80	13	B1FUD	B	72 NBR 902	металлическая	0,02	334933
60	80	13	B1SL	BS	72 NBR 902	металлическая	0,05	20158
60	80	13	B2USL	CS	72 NBR 902	металлическая	0,05	23534
60	80	13	B2FUD	C	72 NBR 902	металлическая	0,02	334970
60	82	7,5	MSC 02	—	80 NBR 177458	металлическая	нет	508638
60	82	7,5	MSC 02	—	80 FKM 177459	металлическая	нет	508614
60	85	8	BAFUDSL	AS	72 NBR 902	гладкая	0,02	12011193
60	85	8	BABSL	AS	72 NBR 902	гладкая	¹⁾	146437
60	85	8	B1FUD	B	72 NBR 902	металлическая	0,02	334400
60	85	8	BAFUDX7	A	72 NBR 902	проточенная	0,02	334322
60	85	8	BAUMX7	A	75 FKM 585	проточенная	0,05	389828
60	85	10	BAUMSL	AS	75 FKM 585	гладкая	0,05	384292
60	85	10	B2FUD	C	72 NBR 902	металлическая	0,02	334693
60	85	10	BAFUDX7	A	72 NBR 902	проточенная	0,02	334842
60	85	12	B2FUD	C	72 NBR 902	металлическая	0,02	334692
60	85	13	BA	A	72 NBR 902	гладкая	0,05	8941
60	85	13	B1FUD	B	72 NBR 902	металлическая	0,02	334401
60	85	13	B1FUDSL	BS	72 NBR 902	металлическая	0,02	346132
60	85	13	B2FUD	C	72 NBR 902	металлическая	0,02	334332
60	90	8	BAFUDSL	AS	72 NBR 902	гладкая	0,02	12011194
60	90	8	BAUMSLX7	AS	75 FKM 585	проточенная	0,05	407448
60	90	8	BAUSLX2	AS	72 NBR 902	гладкая	0,05	524647
60	90	8	B1FUD	B	72 NBR 902	металлическая	0,02	334667
60	90	8	BAFUDX7	A	72 NBR 902	проточенная	0,02	334844
60	90	8	BAUMX7	A	75 FKM 585	проточенная	0,05	400796
60	90	9	BAUSLX2	AS	72 NBR 902	гладкая	0,05	522366
60	90	10	BAFUDSL	AS	72 NBR 902	гладкая	0,02	334323
60	90	10	BAU	A	72 NBR 902	гладкая	0,05	8952
60	90	10	B1FUD	B	72 NBR 902	металлическая	0,02	334666
60	90	10	B1USL	BS	72 NBR 902	металлическая	0,05	20160
60	90	10	B2FUD	C	72 NBR 902	металлическая	0,02	334353
60	90	10	BAUMX7	A	75 FKM 585	проточенная	0,05	389605
60	90	12	B1FUD	B	72 NBR 902	металлическая	0,02	334665
60	90	12	B2FUD	C	72 NBR 902	металлическая	0,02	334668

¹⁾ → Диаграмма страница 2.29

Пример заказа: BAUX2 12-25-5 Артикул-№: 6582

Simmerring Стандартная продукция								
d ₁	d ₂	b	Конструкция	DIN 3761	Материал	Наружная поверхность	Давление (МПа)	Артикул №
60	90	13	B1FUD	B	72 NBR 902	металлическая	0,02	396861
60	90	13	B1USL	BS	72 NBR 902	металлическая	0,05	20161
60	90	13	BAFUDX7	A	72 NBR 902	проточенная	0,02	334234
60	95	8	BAUMSLX7	AS	75 FKM 585	проточенная	0,05	468761
60	95	10	BAFUDSL	AS	72 NBR 902	гладкая	0,02	12000533
60	95	10	BAUX2	A	72 NBR 902	гладкая	0,05	525827
60	95	13	B2U	C	72 NBR 902	металлическая	0,05	23142
60	100	10	BAU	A	72 NBR 902	гладкая	0,05	8963
60	100	10	BAUSL	AS	72 NBR 902	гладкая	0,05	49011493
60	100	10	BAUMX7	A	75 FKM 585	проточенная	0,05	524450
60	110	10	BAUSLX2	AS	72 NBR 902	гладкая	0,05	479624
60	110	10	BAUMSL	AS	75 FKM 585	гладкая	0,05	49012130
60	110	10	BAUX2	A	72 NBR 902	гладкая	0,05	530010
60	110	10	BAUMX7	A	75 FKM 585	проточенная	0,05	478357
60	110	12	BAUSLX2	AS	72 NBR 902	гладкая	0,05	455632
60	110	12	BAUMSL	AS	75 FKM 585	гладкая	0,05	455631
60	110	12	MSS-1	—	72 NBR 902	гладкая	0,05	525366
60	110	12	MSS-1	—	75 FKM 585	гладкая	0,05	525369
60	110	13	BA	A	72 NBR 902	гладкая	0,05	8965
60	110	18	MSS 7	—	72 NBR 902	гладкая	0,05	477237
61	75	8	B1	B	72 NBR 902	металлическая	0,05	19542
62	75	10	B1	B	72 NBR 902	металлическая	0,05	21017
62	80	10	BA	A	72 NBR 902	гладкая	0,05	8978
62	80	10	B2U	C	72 NBR 902	металлическая	0,05	23148
62	80	12	B2U	C	72 NBR 902	металлическая	0,05	11647
62	82	5,5	MSC 01	—	80 NBR 177458	металлическая	нет	508544
62	82	5,5	MSC 01	—	80 FKM 177459	металлическая	нет	508589
62	85	7	BABSL	AS	72 NBR 902	гладкая	¹⁾	106214
62	85	7	BABSL	AS	75 FKM 595	гладкая	¹⁾	363452
62	85	10	BA	A	72 NBR 902	гладкая	0,05	8983
62	85	10	B1	B	72 NBR 902	металлическая	0,05	19889
62	85	10	B2U	C	72 NBR 902	металлическая	0,05	23149
62	85	10	BAUMX7	A	75 FKM 585	проточенная	0,05	400994
62	85	12	B2	C	72 NBR 902	металлическая	0,05	2503
62	85	13	B2U	C	72 NBR 902	металлическая	0,05	23150
62	85	13	B2USL	CS	72 NBR 902	металлическая	0,05	23433
62	90	10	B1	B	72 NBR 902	металлическая	0,05	31506
62	90	10	B2U	C	72 NBR 902	металлическая	0,05	22780
62	90	10	BAFUDX7	A	72 NBR 902	проточенная	0,02	334847
62	90	10	BAUMX7	A	75 FKM 585	проточенная	0,05	402395
62	90	12	BAUSLX2	AS	72 NBR 902	гладкая	0,05	470364
62	90	12	BAUMSL	AS	75 FKM 585	гладкая	0,05	470365
62	90	12	B2U	C	72 NBR 902	металлическая	0,05	23151
62	90	12	MSS-1	—	72 NBR 902	гладкая	0,05	525384

¹⁾ → Диаграмма страница 2.29

Пример заказа: BAUX2 12-25-5 Артикул-№: 6582

Simmering Стандартная продукция								
d ₁	d ₂	b	Конструкция	DIN 3761	Материал	Наружная поверхность	Давление (МПа)	Артикул №
62	90	12	MSS-1	—	75 FKM 585	гладкая	0,05	525422
62	90	13	B1U	B	72 NBR 902	металлическая	0,05	19890
62	95	13	B1U	B	72 NBR 902	металлическая	0,05	19891
62	100	13	B2	C	72 NBR 902	металлическая	0,05	23152
62	120	12	BAUSLX2	AS	72 NBR 902	гладкая	0,05	470345
62	120	12	BAUMSL	AS	75 FKM 585	гладкая	0,05	470347
62	120	12	MSS-1	—	72 NBR 902	гладкая	0,05	525400
62	120	12	MSS-1	—	75 FKM 585	гладкая	0,05	525428
63	85	10	BAU	A	72 NBR 902	гладкая	0,05	2794
63	85	10	B1	B	72 NBR 902	металлическая	0,05	18195
63	85	10	B2U	C	72 NBR 902	металлическая	0,05	23153
63	85	10	BAUMX7	A	75 FKM 585	проточенная	0,05	411527
63	85	12	B2U	C	72 NBR 902	металлическая	0,05	14876
63	85	13	B2	C	72 NBR 902	металлическая	0,05	23154
63	90	10	BA	A	72 NBR 902	гладкая	0,05	14877
63	90	10	BAUMSLX7	AS	75 FKM 585	проточенная	0,05	410417
63	90	10	BAUMX7	A	75 FKM 585	проточенная	0,05	411528
63	90	12	B2	C	72 NBR 902	металлическая	0,05	2792
63,5	82,55	9,5	B2U	C	72 NBR 902	металлическая	0,05	23156
64	80	8	B1	B	72 NBR 902	металлическая	0,05	121796
64	80	8	BAFUD	A	72 NBR 902	гладкая	0,02	12011006
64	80	13	B2	C	72 NBR 902	металлическая	0,05	22781
64	85	10	B2U	C	72 NBR 902	металлическая	0,05	23545
64	85	13	B2U	C	72 NBR 902	металлическая	0,05	23160
64	90	10	BA	A	72 NBR 902	гладкая	0,05	9003
64	90	10	BAUMSLX7	AS	75 FKM 585	проточенная	0,05	532938
64	90	10	B2U	C	72 NBR 902	металлическая	0,05	22782
64	90	13	B1USL	BS	72 NBR 902	металлическая	0,05	20108
64	90	13	B2USL	CS	72 NBR 902	металлическая	0,05	23454
64	90	13	B2	C	72 NBR 902	металлическая	0,05	23161
65	75	8	B1FOF	—	72 NBR 902	металлическая	нет	532635
65	80	7	BABSL	AS	72 NBR 902	гладкая	¹⁾	12001711
65	80	8	BAUMSLX7	AS	75 FKM 585	проточенная	0,05	474109
65	80	8	B1FUD	B	72 NBR 902	металлическая	0,02	334402
65	80	8	BAFUDX7	A	72 NBR 902	проточенная	0,02	355414
65	80	8	BAUMX7	A	75 FKM 585	проточенная	0,05	520225
65	80	10	B2PT	C	PTFE 10/F56101	металлическая	до 1 МПа	406826
65	85	5,5	MSC 01	—	80 NBR 177458	металлическая	нет	508546
65	85	5,5	MSC 01	—	80 FKM 177459	металлическая	нет	508590
65	85	10	BAFUDSL	AS	72 NBR 902	гладкая	0,02	12011195
65	85	10	BAUMSLX7	AS	75 FKM 585	проточенная	0,05	389999
65	85	10	B1FUD	B	72 NBR 902	металлическая	0,02	334375
65	85	10	B2PT	C	PTFE 10/F56101	металлическая	до 1 МПа	406827
65	85	10	B2FUD	C	72 NBR 902	металлическая	0,02	334697

¹⁾ → Диаграмма страница 2.29

Пример заказа: BAUX2 12-25-5 Артикул-№: 6582

Simmerring Стандартная продукция								
d ₁	d ₂	b	Конструкция	DIN 3761	Материал	Наружная поверхность	Давление (МПа)	Артикул №
65	85	10	BAFUDX7	A	72 NBR 902	проточенная	0,02	334324
65	85	10	BAUMX7	A	75 FKM 585	проточенная	0,05	389826
65	85	12	BAUSLX2	AS	72 NBR 902	гладкая	0,05	470431
65	85	12	BAUMSL	AS	75 FKM 585	гладкая	0,05	470432
65	85	12	B2FUD	C	72 NBR 902	металлическая	0,02	334696
65	85	12	MSS-1	—	72 NBR 902	гладкая	0,05	525383
65	85	12	MSS-1	—	75 FKM 585	гладкая	0,05	525421
65	85	12	BAFUD	A	72 NBR 902	гладкая	0,02	12011008
65	85	12	BAUMX7	A	75 FKM 585	проточенная	0,05	389292
65	85	13	BAFUDSLX7	AS	72 NBR 902	проточенная	0,02	355410
65	85	13	BA	A	72 NBR 902	гладкая	0,05	9015
65	85	13	B1FUD	B	72 NBR 902	металлическая	0,02	334683
65	85	13	B2FUD	C	72 NBR 902	металлическая	0,02	334336
65	85	13	B1FLDSL	BS	72 NBR 902	металлическая	0,02	335118
65	87	7,5	MSC 02	—	80 NBR 177458	металлическая	нет	508639
65	87	7,5	MSC 02	—	80 FKM 177459	металлическая	нет	508615
65	90	7	BABSL	AS	72 NBR 902	гладкая	¹⁾	146271
65	90	7	BABSL	AS	75 FKM 595	гладкая		418822
65	90	8	BAUSLX2	AS	72 NBR 902	гладкая	0,05	49017459
65	90	8	BAUSLX2	AS	72 NBR 902	гладкая	0,05	49017460
65	90	10	BAUMSLX7	AS	75 FKM 585	проточенная	0,05	416246
65	90	10	BAUSLX2	AS	72 NBR 902	гладкая	0,05	524504
65	90	10	B1FUD	B	72 NBR 902	металлическая	0,02	334662
65	90	10	B1USL	BS	72 NBR 902	металлическая	0,05	20163
65	90	10	B2FUD	C	72 NBR 902	металлическая	0,02	334664
65	90	10	BAUX2	A	72 NBR 902	гладкая	0,05	527119
65	90	10	BAUMX7	A	75 FKM 585	проточенная	0,05	403074
65	90	12	B1FUD	B	72 NBR 902	металлическая	0,02	334661
65	90	12	B2USL	CS	72 NBR 902	металлическая	0,05	34900
65	90	12	B2FUD	C	72 NBR 902	металлическая	0,02	334352
65	90	12	BAUMX7	A	75 FKM 585	проточенная	0,05	389584
65	90	13	BA	A	72 NBR 902	гладкая	0,05	9030
65	90	13	B1FUD	B	72 NBR 902	металлическая	0,02	334660
65	90	13	B1USLX2	BS	72 NBR 902	металлическая	0,05	523400
65	90	13	B2FUD	C	72 NBR 902	металлическая	0,02	334663
65	95	10	BAFUDX7	A	72 NBR 902	проточенная	0,02	334849
65	95	10	BAUMX7	A	75 FKM 585	проточенная	0,05	411733
65	95	13	B2U	C	72 NBR 902	металлическая	0,05	23166
65	100	10	BAUSLX7	AS	72 NBR 902	проточенная	0,05	451669
65	100	10	BAUMSLX7	AS	75 FKM 585	проточенная	0,05	410408
65	100	10	BAUSLX2	AS	72 NBR 902	гладкая	0,05	49001671
65	100	10	BAUSLX2	AS	72 NBR 902	гладкая	0,05	528831
65	100	10	B1U	B	72 NBR 902	металлическая	0,05	21164
65	100	10	B2U	C	72 NBR 902	металлическая	0,05	22783

¹⁾ → Диаграмма страница 2.29

Пример заказа: BAUX2 12-25-5 Артикул-№: 6582

Simmerring Стандартная продукция								
d ₁	d ₂	b	Конструкция	DIN 3761	Материал	Наружная поверхность	Давление (МПа)	Артикул №
65	100	10	BAFUD	A	72 NBR 902	гладкая	0,02	49001654
65	100	10	BAUMX7	A	75 FKM 585	проточенная	0,05	401003
65	100	12	BA	A	72 NBR 902	гладкая	0,05	9041
65	100	12	BAUSLX2	AS	72 NBR 902	гладкая	0,05	470433
65	100	12	BAUMSL	AS	75 FKM 585	гладкая	0,05	470434
65	100	12	B2	C	72 NBR 902	металлическая	0,05	19775
65	100	12	MSS-1	—	72 NBR 902	гладкая	0,05	525394
65	100	12	MSS-1	—	75 FKM 585	гладкая	0,05	525426
65	100	13	B1FUDSL	BS	72 NBR 902	металлическая	0,02	335119
65	100	13	B2U	C	72 NBR 902	металлическая	0,05	23167
65	100	18	MSS 7	—	72 NBR 902	гладкая	0,05	522350
65	110	10	BAUSLX2	AS	72 NBR 902	гладкая	0,05	522256
65	120	10	BAUX27	A	72 NBR 902	проточенная	0,05	450736
65	120	10	BAUSLX27	AS	72 NBR 902	проточенная	0,05	450737
65	120	10	BAUM	A	75 FKM 585	гладкая	0,05	49012129
65	120	10	BAUMSL	AS	75 FKM 585	гладкая	0,05	49011962
65	120	12	BAUSLX2	AS	72 NBR 902	гладкая	0,05	455634
65	120	12	BAUMSL	AS	75 FKM 585	гладкая	0,05	455633
65	120	12	MSS-1	—	72 NBR 902	гладкая	0,05	525367
65	120	12	MSS-1	—	75 FKM 585	гладкая	0,05	525370
65	140	12	BAUSLX2	AS	72 NBR 902	гладкая	0,05	455636
65	140	12	BAUMSL	AS	75 FKM 585	гладкая	0,05	455635
65	140	12	MSS-1	—	72 NBR 902	гладкая	0,05	525368
65	140	12	BAUX2	A	72 NBR 902	гладкая	0,05	475367
66	90	13	B2	C	72 NBR 902	металлическая	0,05	23171
67	80	10	B1	B	72 NBR 902	металлическая	0,05	21022
67	85	10	B2U	C	72 NBR 902	металлическая	0,05	415598
67	85	10	B2FUD	C	72 NBR 902	металлическая	0,02	334972
67	90	10	BAUMSLX7	AS	75 FKM 585	проточенная	0,05	531790
67	90	10	B2	C	72 NBR 902	металлическая	0,05	22784
67	90	13	B2	C	72 NBR 902	металлическая	0,05	23174
68	78	7	B1	B	72 NBR 902	металлическая	0,05	26008
68	85	10	B1FUD	B	72 NBR 902	металлическая	0,02	334403
68	85	10	BAFUDX7	A	72 NBR 902	проточенная	0,02	411221
68	87	8	BAFUDSL	AS	72 NBR 902	гладкая	0,02	12011197
68	88	5,5	MSC 01	—	80 NBR 177458	металлическая	нет	508547
68	88	5,5	MSC 01	—	80 FKM 177459	металлическая	нет	508591
68	90	10	BAUSL	AS	72 NBR 902	гладкая	0,05	9060
68	90	10	BAUMSLX7	AS	75 FKM 585	проточенная	0,05	407291
68	90	10	BABSL	AS	72 NBR 902	гладкая	¹⁾	12011532
68	90	10	B1U	B	72 NBR 902	металлическая	0,05	23827
68	90	10	B1USL	BS	72 NBR 902	металлическая	0,05	66622
68	90	10	B2	C	72 NBR 902	металлическая	0,05	23176
68	90	10	B2SL	CS	72 NBR 902	металлическая	0,05	38056

¹⁾ → Диаграмма страница 2.29

Пример заказа: BAUX2 12-25-5 Артикул-№: 6582

Simmerring Стандартная продукция								
d ₁	d ₂	b	Конструкция	DIN 3761	Материал	Наружная поверхность	Давление (МПа)	Артикул №
68	90	10	BAFUDX7	A	72 NBR 902	проточенная	0,02	355406
68	90	10	BAUMX7	A	75 FKM 585	проточенная	0,05	389793
68	90	12	B2U	C	72 NBR 902	металлическая	0,05	23177
68	90	13	B1FUDSL	BS	72 NBR 902	металлическая	0,02	335120
68	90	13	B1U	B	72 NBR 902	металлическая	0,05	19904
68	95	13	B2U	C	72 NBR 902	металлическая	0,05	23178
68	100	10	BA	A	72 NBR 902	гладкая	0,05	9062
68	100	10	B2	C	72 NBR 902	металлическая	0,05	23180
68	100	10	BAUMX7	A	75 FKM 585	проточенная	0,05	411777
68	100	12	B2U	C	72 NBR 902	металлическая	0,05	23179
69	90	10	BAU	A	72 NBR 902	гладкая	0,05	9066
70	80	8	B1FUDSL	BS	72 NBR 902	металлическая	0,02	456301
70	85	7	BAFUDX7	A	72 NBR 902	проточенная	0,02	355485
70	85	8	BAUMSLX7	AS	75 FKM 585	проточенная	0,05	532958
70	85	8	BAUSLX2	AS	72 NBR 902	гладкая	0,05	524145
70	85	8	B1FUD	B	72 NBR 902	металлическая	0,02	334267
70	85	8	B1FUDSL	BS	72 NBR 902	металлическая	0,02	346133
70	85	8	BAFUDX7	A	72 NBR 902	проточенная	0,02	334851
70	85	8	BAUMX7	A	75 FKM 585	проточенная	0,05	407045
70	90	5,5	MSC 01	—	80 NBR 177458	металлическая	нет	508548
70	90	5,5	MSC 01	—	80 FKM 177459	металлическая	нет	508592
70	90	7	BABSL	AS	72 NBR 902	гладкая	¹⁾	3059
70	90	7	BABSL	AS	75 FKM 595	гладкая	¹⁾	49008932
70	90	10	BAU	A	72 NBR 902	гладкая	0,05	9095
70	90	10	BAUMSLX7	AS	75 FKM 585	проточенная	0,05	520226
70	90	10	BAUSLX2	AS	72 NBR 902	гладкая	0,05	524198
70	90	10	B1FUD	B	72 NBR 902	металлическая	0,02	334647
70	90	10	B2PT	C	PTFE 10/F56101	металлическая	до 1 МПа	406771
70	90	10	B2FUD	C	72 NBR 902	металлическая	0,02	334651
70	90	10	BAFUDX7	A	72 NBR 902	проточенная	0,02	355432
70	90	10	BAUMX7	A	75 FKM 585	проточенная	0,05	376664
70	90	12	BAUSLX2	AS	72 NBR 902	гладкая	0,05	455638
70	90	12	B1FUD	B	72 NBR 902	металлическая	0,02	334649
70	90	12	BAUMSL	AS	75 FKM 585	гладкая	0,05	455637
70	90	12	B2FUD	C	72 NBR 902	металлическая	0,02	334650
70	90	12	MSS-1	—	72 NBR 902	гладкая	0,05	525376
70	90	12	MSS-1	—	75 FKM 585	гладкая	0,05	525380
70	90	12	BAUX2	A	72 NBR 902	гладкая	0,05	520465
70	90	12	BAUMX7	A	75 FKM 585	проточенная	0,05	388870
70	90	13	BAU	A	72 NBR 902	гладкая	0,05	9101
70	90	13	BAUSL	AS	72 NBR 902	гладкая	0,05	9102
70	90	13	B1FUD	B	72 NBR 902	металлическая	0,02	334648
70	90	13	B1SL	BS	72 NBR 902	металлическая	0,05	7534
70	90	13	B2USL	CS	72 NBR 902	металлическая	0,05	23457

¹⁾ → Диаграмма страница 2.29

Пример заказа: BAUX2 12-25-5 Артикул-№: 6582

Simmering Стандартная продукция								
d ₁	d ₂	b	Конструкция	DIN 3761	Материал	Наружная поверхность	Давление (МПа)	Артикул №
70	90	13	B2FUD	C	72 NBR 902	металлическая	0,02	334358
70	92	7,5	MSC 02	—	80 NBR 177458	металлическая	нет	508640
70	92	7,5	MSC 02	—	80 FKM 177459	металлическая	нет	508616
70	95	8	B1FUD	B	72 NBR 902	металлическая	0,02	310667
70	95	10	BAU	A	72 NBR 902	гладкая	0,05	9106
70	95	10	B2U	C	72 NBR 902	металлическая	0,05	22786
70	95	12	BAUMSLX7	AS	75 FKM 585	проточенная	0,05	405449
70	95	13	BAU	A	72 NBR 902	гладкая	0,05	9108
70	95	13	B1	B	72 NBR 902	металлическая	0,05	19909
70	95	13	B1SL	BS	72 NBR 902	металлическая	0,05	348203
70	95	13	B1SL	BS	72 NBR 902	металлическая	0,05	49010593
70	95	13	B2U	C	72 NBR 902	металлическая	0,05	23185
70	98	13	B2	C	72 NBR 902	металлическая	0,05	23186
70	100	6	BA	A	72 NBR 902	гладкая	0,05	9110
70	100	10	BAUMSLX7	AS	75 FKM 585	проточенная	0,05	524105
70	100	10	BAUSLX2	AS	72 NBR 902	гладкая	0,05	522359
70	100	10	B1FUD	B	72 NBR 902	металлическая	0,02	334699
70	100	10	B2PT	C	PTFE 10/F56101	металлическая	до 1 МПа	406829
70	100	10	B2FUD	C	72 NBR 902	металлическая	0,02	334702
70	100	10	BAFUDX7	A	72 NBR 902	проточенная	0,02	334325
70	100	10	BAUMX7	A	75 FKM 585	проточенная	0,05	398035
70	100	12	B2FUD	C	72 NBR 902	металлическая	0,02	334338
70	100	12	BAFUD	A	72 NBR 902	гладкая	0,02	523564
70	100	13	BAU	A	72 NBR 902	гладкая	0,05	9122
70	100	13	B1FUD	B	72 NBR 902	металлическая	0,02	334698
70	100	13	B2FUD	C	72 NBR 902	металлическая	0,02	334700
70	105	13	B2	C	72 NBR 902	металлическая	0,05	23189
70	110	8	BAU	A	72 NBR 902	гладкая	0,05	9128
70	110	8	BAUM	A	75 FKM 585	гладкая	0,05	49012067
70	110	10	BAUSLX7	AS	72 NBR 902	проточенная	0,05	377886
70	110	12	BAUSLX2	AS	72 NBR 902	гладкая	0,05	455641
70	110	12	BAUMSL	AS	75 FKM 585	гладкая	0,05	455639
70	110	12	MSS-1	—	72 NBR 902	гладкая	0,05	525375
70	110	12	MSS-1	—	75 FKM 585	гладкая	0,05	525378
70	110	13	BAFUDSLX7	AS	72 NBR 902	проточенная	0,02	407536
70	110	13	BAU	A	72 NBR 902	гладкая	0,05	9130
70	110	13	B1U	B	72 NBR 902	металлическая	0,05	19912
70	110	13	B2	C	72 NBR 902	металлическая	0,05	23190
70	115	16	BA	A	72 NBR 902	гладкая	0,05	306770
70	120	10	BAFUDSLX7	AS	72 NBR 902	проточенная	0,02	452953
70	125	12	BAU	A	72 NBR 902	гладкая	0,05	49011093
70	125	12	BAUX27	A	72 NBR 902	проточенная	0,05	451019
70	125	12	BAUSL	AS	72 NBR 902	гладкая	0,05	49011092
70	125	12	BAUSLX27	AS	72 NBR 902	проточенная	0,05	451018

1) → Диаграмма страница 2.29

Пример заказа: BAUX2 12-25-5 Артикул-№: 6582

Simmerring Стандартная продукция								
d ₁	d ₂	b	Конструкция	DIN 3761	Материал	Наружная поверхность	Давление (МПа)	Артикул №
70	130	10	BAUM	A	75 FKM 585	гладкая	0,05	49012128
70	130	10	BAUSLX2	AS	72 NBR 902	гладкая	0,05	479457
70	130	10	BAUMSL	AS	75 FKM 585	гладкая	0,05	49011951
70	130	10	BAUX2	A	72 NBR 902	гладкая	0,05	479458
70	130	12	BAUSLX2	AS	72 NBR 902	гладкая	0,05	477908
70	130	17	MSS 7	—	72 NBR 902	гладкая	0,05	522285
72	84	7	B1	B	72 NBR 902	металлическая	0,05	23821
72	84	7	BAUMX7	A	75 FKM 585	проточенная	0,05	410718
72	84	18	B1FUD	B	72 NBR 902	металлическая	0,02	408294
72	90	10	BA	A	72 NBR 902	гладкая	0,05	9137
72	90	10	B2U	C	72 NBR 902	металлическая	0,05	22788
72	90	13	B2U	C	72 NBR 902	металлическая	0,05	22789
72	92	5,5	MSC 01	—	80 NBR 177458	металлическая	нет	508549
72	92	5,5	MSC 01	—	80 FKM 177459	металлическая	нет	508593
72	95	10	BAFUDSLX7	AS	72 NBR 902	проточенная	0,02	437162
72	95	10	B1U	B	72 NBR 902	металлическая	0,05	10761
72	95	10	B2U	C	72 NBR 902	металлическая	0,05	23192
72	95	10	BAFUDX7	A	72 NBR 902	проточенная	0,02	366669
72	95	10	BAUMX7	A	75 FKM 585	проточенная	0,05	411780
72	95	12	BAUSLX2	AS	72 NBR 902	гладкая	0,05	470366
72	95	12	BAUMSL	AS	75 FKM 585	гладкая	0,05	470367
72	95	12	B2U	C	72 NBR 902	металлическая	0,05	2634
72	95	12	MSS-1	—	72 NBR 902	гладкая	0,05	525386
72	95	12	MSS-1	—	75 FKM 585	гладкая	0,05	525423
72	95	13	B1U	B	72 NBR 902	металлическая	0,05	19914
72	95	13	B1SL	BS	72 NBR 902	металлическая	0,05	3513
72	95	13	B2U	C	72 NBR 902	металлическая	0,05	4774
72	100	10	BAU	A	72 NBR 902	гладкая	0,05	9142
72	100	10	BAUMSLX7	AS	75 FKM 585	проточенная	0,05	407289
72	100	10	B1	B	72 NBR 902	металлическая	0,05	19915
72	100	10	B2U	C	72 NBR 902	металлическая	0,05	23194
72	100	10	B2PT	C	PTFE 10/F56101	металлическая	до 1 МПа	406831
72	100	10	BAUMX7	A	75 FKM 585	проточенная	0,05	401034
72	100	12	B2	C	72 NBR 902	металлическая	0,05	16196
72	100	12	BAFUDX7	A	72 NBR 902	проточенная	0,02	520460
72	100	13	B2	C	72 NBR 902	металлическая	0,05	23195
72	105	13	B1USL	BS	72 NBR 902	металлическая	0,05	153821
72	105	13	B2	C	72 NBR 902	металлическая	0,05	23196
72	110	13	B2	C	72 NBR 902	металлическая	0,05	23197
72	130	12	BAUSLX2	AS	72 NBR 902	гладкая	0,05	525324
72	140	12	BAUSLX2	AS	72 NBR 902	гладкая	0,05	470349
72	140	12	BAUMSL	AS	75 FKM 585	гладкая	0,05	470351
72	140	12	MSS-1	—	72 NBR 902	гладкая	0,05	525403
72	140	12	MSS-1	—	75 FKM 585	гладкая	0,05	525432

1) → Диаграмма страница 2.29

Пример заказа: BAUX2 12-25-5 Артикул-№: 6582

Simmering Стандартная продукция								
d ₁	d ₂	b	Конструкция	DIN 3761	Материал	Наружная поверхность	Давление (МПа)	Артикул №
73	95	10	B2U	C	72 NBR 902	металлическая	0,05	22790
73	100	13	B2	C	72 NBR 902	металлическая	0,05	23198
74	90	10	BA	A	72 NBR 902	гладкая	0,05	9149
74	90	10	B2U	C	72 NBR 902	металлическая	0,05	22792
74	95	10	B2U	C	72 NBR 902	металлическая	0,05	22793
74	95	10	BAFUDX7	A	72 NBR 902	проточенная	0,02	334852
74	100	13	B2	C	72 NBR 902	металлическая	0,05	23200
75	90	8	BAU	A	72 NBR 902	гладкая	0,05	9157
75	90	8	BAUMX7	A	75 FKM 585	проточенная	0,05	520865
75	90	10	BAUMSLX7	AS	75 FKM 585	проточенная	0,05	468762
75	90	10	BABSL	AS	72 NBR 902	гладкая	¹⁾	12001716
75	90	10	BAUMX7	A	75 FKM 585	проточенная	0,05	435005
75	90	12	B2U	C	72 NBR 902	металлическая	0,05	22795
75	95	5,5	MSC 01	—	80 NBR 177458	металлическая	нет	508550
75	95	5,5	MSC 01	—	80 FKM 177459	металлическая	нет	508594
75	95	7	BABSL	AS	72 NBR 902	гладкая	¹⁾	122853
75	95	7	BABSL	AS	75 FKM 595	гладкая	¹⁾	354069
75	95	9	BAFUDSL	AS	72 NBR 902	гладкая	0,02	417887
75	95	9	BASL	AS	72 NBR 902	гладкая	0,05	61875
75	95	10	BAFUDSL	AS	72 NBR 902	гладкая	0,02	12011201
75	95	10	BAU	A	72 NBR 902	гладкая	0,05	49017472
75	95	10	BAUMSLX7	AS	75 FKM 585	проточенная	0,05	521009
75	95	10	BABSL	AS	75 FKM 595	гладкая	¹⁾	372629
75	95	10	B1FUD	B	72 NBR 902	металлическая	0,02	334598
75	95	10	B1FUDSL	BS	72 NBR 902	металлическая	0,02	334382
75	95	10	B2PT	C	PTFE 10/F56101	металлическая	до 1 МПа	406832
75	95	10	B2FUD	C	72 NBR 902	металлическая	0,02	334596
75	95	10	BAFUDX7	A	72 NBR 902	проточенная	0,02	355638
75	95	10	BAUMX7	A	75 FKM 585	проточенная	0,05	402396
75	95	12	BAU	A	72 NBR 902	гладкая	0,05	9172
75	95	12	BAUSLX2	AS	72 NBR 902	гладкая	0,05	524699
75	95	12	B1USL	BS	72 NBR 902	металлическая	0,05	150288
75	95	12	B2FUD	C	72 NBR 902	металлическая	0,02	334595
75	95	12	BAUMX7	A	75 FKM 585	проточенная	0,05	389609
75	95	13	B1FUD	B	72 NBR 902	металлическая	0,02	334597
75	95	13	B2	C	72 NBR 902	металлическая	0,05	22839
75	97	7,5	MSC 02	—	80 NBR 177458	металлическая	нет	508641
75	97	7,5	MSC 02	—	80 FKM 177459	металлическая	нет	508617
75	100	10	BA	A	72 NBR 902	гладкая	0,05	355421
75	100	10	BAUMSLX7	AS	75 FKM 585	проточенная	0,05	407279
75	100	10	BAUSLX2	AS	72 NBR 902	гладкая	0,05	524653
75	100	10	B1FUD	B	72 NBR 902	металлическая	0,02	334539
75	100	10	B2PT	C	PTFE 10/F56101	металлическая	до 1 МПа	526214
75	100	10	B2FUD	C	72 NBR 902	металлическая	0,02	334331

¹⁾ → Диаграмма страница 2.29

Пример заказа: BAUX2 12-25-5 Артикул-№: 6582

Simmerring Стандартная продукция								
d ₁	d ₂	b	Конструкция	DIN 3761	Материал	Наружная поверхность	Давление (МПа)	Артикул №
75	100	10	BAUX2	A	72 NBR 902	гладкая	0,05	525285
75	100	10	BAUMX7	A	75 FKM 585	проточенная	0,05	398031
75	100	11	BABSL	AS	72 NBR 902	гладкая	¹⁾	477396
75	100	11	BABSL	AS	75 FKM 595	гладкая	¹⁾	523594
75	100	12	BAFUDSLX7	AS	72 NBR 902	проточенная	0,02	334855
75	100	12	B1FUD	B	72 NBR 902	металлическая	0,02	334934
75	100	12	B2FUD	C	72 NBR 902	металлическая	0,02	334973
75	100	12	BAUMX7	A	75 FKM 585	проточенная	0,05	389296
75	100	13	BAU	A	72 NBR 902	гладкая	0,05	9189
75	100	13	B1FUDSL	BS	72 NBR 902	металлическая	0,02	334405
75	100	13	B2FUDSL	CS	72 NBR 902	металлическая	0,02	334974
75	100	13	B2	C	72 NBR 902	металлическая	0,05	23529
75	105	12	BAFUD	A	72 NBR 902	гладкая	0,02	12011023
75	105	13	B1	B	72 NBR 902	металлическая	0,05	19924
75	105	13	B2U	C	72 NBR 902	металлическая	0,05	23207
75	110	12	BAFUD	A	72 NBR 902	гладкая	0,02	12011024
75	110	13	BAFUDSL	AS	72 NBR 902	гладкая	0,02	12000542
75	110	13	B1U	B	72 NBR 902	металлическая	0,05	19925
75	110	13	B2U	C	72 NBR 902	металлическая	0,05	23208
75	115	12	BAUMSLX7	AS	75 FKM 585	проточенная	0,05	477664
75	115	12	BAUSLX2	AS	72 NBR 902	гладкая	0,05	475360
75	115	13	B2FUD	C	72 NBR 902	металлическая	0,02	335192
75	120	12	BAUX27	A	72 NBR 902	проточенная	0,05	450738
75	120	12	BAUSLX27	AS	72 NBR 902	проточенная	0,05	451194
75	120	12	BAUM	A	75 FKM 585	гладкая	0,05	49013714
75	120	12	BAUMSL	AS	75 FKM 585	гладкая	0,05	49012063
75	130	10	BAUSLX2	AS	72 NBR 902	гладкая	0,05	477279
75	130	12	BAUSLX2	AS	72 NBR 902	гладкая	0,05	455643
75	130	12	BAUMSL	AS	75 FKM 585	гладкая	0,05	455642
75	130	12	MSS-1	—	72 NBR 902	гладкая	0,05	525377
75	130	12	MSS-1	—	75 FKM 585	гладкая	0,05	525381
76	95	10	B1	B	72 NBR 902	металлическая	0,05	19927
76	100	10	BAU	A	72 NBR 902	гладкая	0,05	9198
76	100	13	B2	C	72 NBR 902	металлическая	0,05	23210
76	110	13	B2	C	72 NBR 902	металлическая	0,05	23212
76,2	101,6	11,9	B2U	C	72 NBR 902	металлическая	0,05	23213
77	95	10	B2U	C	72 NBR 902	металлическая	0,05	22797
77	100	10	B2U	C	72 NBR 902	металлическая	0,05	22798
78	95	13	B2	C	72 NBR 902	металлическая	0,05	22799
78	98	5,5	MSC 01	—	80 NBR 177458	металлическая	нет	508551
78	98	5,5	MSC 01	—	80 FKM 177459	металлическая	нет	508595
78	100	10	BAU	A	72 NBR 902	гладкая	0,05	9204
78	100	10	B1	B	72 NBR 902	металлическая	0,05	31819
78	100	10	B2	C	72 NBR 902	металлическая	0,05	22800

¹⁾ → Диаграмма страница 2.29

Пример заказа: BAUX2 12-25-5 Артикул-№: 6582

Simmering Стандартная продукция								
d ₁	d ₂	b	Конструкция	DIN 3761	Материал	Наружная поверхность	Давление (МПа)	Артикул №
78	100	10	BAUMX7	A	75 FKM 585	проточенная	0,05	401025
78	100	12	B2	C	72 NBR 902	металлическая	0,05	23214
78	100	13	B1SL	BS	72 NBR 902	металлическая	0,05	20173
78	105	13	B2	C	72 NBR 902	металлическая	0,05	23215
78	110	13	B2	C	72 NBR 902	металлическая	0,05	23216
80	90	5	BAOF	—	72 NBR 902	гладкая	нет	389266
80	95	5	BAOFX7	—	72 NBR 902	проточенная	нет	349011
80	95	10	B2U	C	72 NBR 902	металлическая	0,05	106305
80	100	5,5	MSC 01	—	80 NBR 177458	металлическая	нет	508552
80	100	5,5	MSC 01	—	80 FKM 177459	металлическая	нет	508597
80	100	7	BABSL	AS	72 NBR 902	гладкая	¹⁾	49001653
80	100	7	BABSL	AS	75 FKM 595	гладкая	¹⁾	390171
80	100	10	BAUMSLX7	AS	75 FKM 585	проточенная	0,05	468978
80	100	10	BAUSLX2	AS	72 NBR 902	гладкая	0,05	524139
80	100	10	B1FUD	B	72 NBR 902	металлическая	0,02	334406
80	100	10	B1FUDSL	BS	72 NBR 902	металлическая	0,02	429457
80	100	10	B2PT	C	PTFE 10/F56101	металлическая	до 1 МПа	406772
80	100	10	B2FUD	C	72 NBR 902	металлическая	0,02	334355
80	100	10	BAFUDX7	A	72 NBR 902	проточенная	0,02	355390
80	100	10	BAFUD	A	72 NBR 902	гладкая	0,02	532626
80	100	10	BAUMX7	A	75 FKM 585	проточенная	0,05	398029
80	100	12	BAUSLX2	AS	72 NBR 902	гладкая	0,05	470439
80	100	12	B1USL	BS	72 NBR 902	металлическая	0,05	331073
80	100	12	BAUMSL	AS	75 FKM 585	гладкая	0,05	470440
80	100	12	B2USL	CS	72 NBR 902	металлическая	0,05	34903
80	100	12	B2FUD	C	72 NBR 902	металлическая	0,02	334362
80	100	12	MSS-1	—	72 NBR 902	гладкая	0,05	525395
80	100	12	MSS-1	—	75 FKM 585	гладкая	0,05	525427
80	100	12	BAUMX7	A	75 FKM 585	проточенная	0,05	388823
80	100	13	BAFUDSL	AS	72 NBR 902	гладкая	0,02	12011204
80	100	13	BAU	A	72 NBR 902	гладкая	0,05	9221
80	100	13	B1FUD	B	72 NBR 902	металлическая	0,02	335147
80	100	13	B1FUDSL	BS	72 NBR 902	металлическая	0,02	335189
80	100	13	B2FUDSL	CS	72 NBR 902	металлическая	0,02	335999
80	100	13	B2FUD	C	72 NBR 902	металлическая	0,02	334359
80	102	7,5	MSC 02	—	80 NBR 177458	металлическая	нет	508642
80	102	7,5	MSC 02	—	80 FKM 177459	металлическая	нет	508618
80	105	7,5	BABSL	AS	75 FKM 595	гладкая	¹⁾	418858
80	105	13	B1FUD	B	72 NBR 902	металлическая	0,02	355629
80	105	13	B1USL	BS	72 NBR 902	металлическая	0,05	20176
80	105	13	B2FUD	C	72 NBR 902	металлическая	0,02	356384
80	105	13	BAFUDX7	A	72 NBR 902	проточенная	0,02	334326
80	105	15	B1U	B	72 NBR 902	металлическая	0,05	331070
80	110	8	BAUX2	A	72 NBR 902	гладкая	0,05	524780

¹⁾ → Диаграмма страница 2.29

Пример заказа: BAUX2 12-25-5 Артикул-№: 6582

Simmerring Стандартная продукция								
d ₁	d ₂	b	Конструкция	DIN 3761	Материал	Наружная поверхность	Давление (МПа)	Артикул №
80	110	10	BA	A	72 NBR 902	гладкая	0,05	2646
80	110	10	BAUMSLX7	AS	75 FKM 585	проточенная	0,05	427699
80	110	10	BAUSLX2	AS	72 NBR 902	гладкая	0,05	524503
80	110	10	B1	B	72 NBR 902	металлическая	0,05	19932
80	110	10	B2PT	C	PTFE 10/F56101	металлическая	до 1 МПа	406833
80	110	10	BAUMX7	A	75 FKM 585	проточенная	0,05	397823
80	110	12	B2U	C	72 NBR 902	металлическая	0,05	11434
80	110	12	BAFUD	A	72 NBR 902	гладкая	0,02	12011030
80	110	13	B1U	B	72 NBR 902	металлическая	0,05	19933
80	110	13	B1SL	BS	72 NBR 902	металлическая	0,05	409545
80	110	13	B2U	C	72 NBR 902	металлическая	0,05	23223
80	110	13	BAFUD	A	72 NBR 902	гладкая	0,02	12011031
80	115	10	BA	A	72 NBR 902	гладкая	0,05	9234
80	115	13	B1U	B	72 NBR 902	металлическая	0,05	19935
80	120	13	B2	C	72 NBR 902	металлическая	0,05	23224
80	120	13	BAFUD	A	72 NBR 902	гладкая	0,02	12011033
80	125	12	BAUSLX2	AS	72 NBR 902	гладкая	0,05	470441
80	125	12	BAUMSL	AS	75 FKM 585	гладкая	0,05	470442
80	125	12	MSS-1	—	72 NBR 902	гладкая	0,05	525402
80	125	12	MSS-1	—	75 FKM 585	гладкая	0,05	525431
80	125	13	BAUX27	A	72 NBR 902	проточенная	0,05	453163
80	125	13	B2U	C	72 NBR 902	металлическая	0,05	23225
80	125	19	MSS 7	—	72 NBR 902	гладкая	0,05	522349
80	140	13	BAUX27	A	72 NBR 902	проточенная	0,05	453166
80	140	13	BAUSLX7	AS	72 NBR 902	проточенная	0,05	453165
80	140	13	BAUM	A	75 FKM 585	гладкая	0,05	49012109
80	140	13	BAUMSLX7	AS	75 FKM 585	проточенная	0,05	477666
80	150	15	BAUSLX2	AS	72 NBR 902	гладкая	0,05	520449
80	150	15	BAUMSL	AS	75 FKM 585	гладкая	0,05	520739
80	150	22	MSS 7	—	72 NBR 902	гладкая	0,05	522286
80	170	13	BAUSLX2	AS	72 NBR 902	гладкая	0,05	434902
80	170	13	BAUMSL	AS	75 FKM 585	гладкая	0,05	439857
80	170	13	MSS-1	—	72 NBR 902	гладкая	0,05	525388
80	170	13	MSS-1	—	75 FKM 585	гладкая	0,05	525392
81	100	10	B2	C	72 NBR 902	металлическая	0,05	22803
81	100	13	B2	C	72 NBR 902	металлическая	0,05	22804
82	100	10	BAUMX7	A	75 FKM 585	проточенная	0,05	460327
82	105	10	BASL	AS	72 NBR 902	гладкая	0,05	9242
82	105	10	BAUSLX2	AS	72 NBR 902	гладкая	0,05	529148
82	105	12	BAU	A	72 NBR 902	гладкая	0,05	9244
82	105	13	B2U	C	72 NBR 902	металлическая	0,05	23227
82	110	13	B2	C	72 NBR 902	металлическая	0,05	23228
82	120	13	BAUSLX2	AS	72 NBR 902	гладкая	0,05	470376
82	120	13	BAUMSL	AS	75 FKM 585	гладкая	0,05	470378

1) → Диаграмма страница 2.29

Пример заказа: BAUX2 12-25-5 Артикул-№: 6582

Simmering Стандартная продукция								
d ₁	d ₂	b	Конструкция	DIN 3761	Материал	Наружная поверхность	Давление (МПа)	Артикул №
82	120	13	MSS-1	—	72 NBR 902	гладкая	0,05	525401
82	120	13	MSS-1	—	75 FKM 585	гладкая	0,05	525430
82	160	13	BAUSLX2	AS	72 NBR 902	гладкая	0,05	470381
82	160	13	BAUMSL	AS	75 FKM 585	гладкая	0,05	470382
82	160	13	MSS-1	—	72 NBR 902	гладкая	0,05	525407
82	160	13	MSS-1	—	75 FKM 585	гладкая	0,05	525437
84	105	13	B2U	C	72 NBR 902	металлическая	0,05	23231
84	110	12	B2	C	72 NBR 902	металлическая	0,05	23232
85	100	7	B1USL	BS	72 NBR 902	металлическая	0,05	61841
85	100	8	BAUMSLX7	AS	75 FKM 585	проточенная	0,05	520227
85	100	9	BAUSLX27	AS	72 NBR 902	проточенная	0,05	530228
85	100	9	BA	A	72 NBR 902	гладкая	0,05	24569
85	100	9	B1FUD	B	72 NBR 902	металлическая	0,02	334407
85	100	12	B1FUDSL	BS	72 NBR 902	металлическая	0,02	532637
85	100	13	B2U	C	72 NBR 902	металлическая	0,05	22805
85	105	5,5	MSC 01	—	80 NBR 177458	металлическая	нет	508553
85	105	5,5	MSC 01	—	80 FKM 177459	металлическая	нет	508598
85	105	7	BAUMSLX7	AS	75 FKM 585	проточенная	0,05	522850
85	105	7,5	BABSL	AS	72 NBR 902	гладкая	¹⁾	63228
85	105	10	B1FUD	B	72 NBR 902	металлическая	0,02	532636
85	105	12	BAUMSLX7	AS	75 FKM 585	проточенная	0,05	404329
85	105	12	BAUMX7	A	75 FKM 585	проточенная	0,05	526104
85	105	13	B1U	B	72 NBR 902	металлическая	0,05	19938
85	105	13	B2U	C	72 NBR 902	металлическая	0,05	23234
85	105	13	B2SL	CS	72 NBR 902	металлическая	0,05	9687
85	105	13	BAFUDX7	A	72 NBR 902	проточенная	0,02	335194
85	107	7,5	MSC 02	—	80 NBR 177458	металлическая	нет	508643
85	107	7,5	MSC 02	—	80 FKM 177459	металлическая	нет	508619
85	110	8	BABSL	AS	72 NBR 902	гладкая	¹⁾	523616
85	110	8	BABSL	AS	75 FKM 595	гладкая	¹⁾	529504
85	110	10	B2PT	C	PTFE 10/F56101	металлическая	до 1 МПа	406834
85	110	10	BAUMX7	A	75 FKM 585	проточенная	0,05	476119
85	110	12	BAUSLX2	AS	72 NBR 902	гладкая	0,05	455645
85	110	12	B1FUD	B	72 NBR 902	металлическая	0,02	334935
85	110	12	BAUMSL	AS	75 FKM 585	гладкая	0,05	455644
85	110	12	MSS-1	—	72 NBR 902	гладкая	0,05	525387
85	110	12	MSS-1	—	75 FKM 585	гладкая	0,05	525391
85	110	12	BAUX2	A	72 NBR 902	гладкая	0,05	526074
85	110	12	BAUMX7	A	75 FKM 585	проточенная	0,05	388841
85	110	13	B1FUDSL	BS	72 NBR 902	металлическая	0,02	381637
85	110	13	B1	B	72 NBR 902	металлическая	0,05	19942
85	110	13	B2FUDSL	CS	72 NBR 902	металлическая	0,02	334365
85	110	13	B2FUD	C	72 NBR 902	металлическая	0,02	334975
85	110	13	BAFUDX7	A	72 NBR 902	проточенная	0,02	335159

¹⁾ → Диаграмма страница 2.29

Пример заказа: BAUX2 12-25-5 Артикул-№: 6582

Simmerring Стандартная продукция								
d ₁	d ₂	b	Конструкция	DIN 3761	Материал	Наружная поверхность	Давление (МПа)	Артикул №
85	110	15	B2FUD	C	72 NBR 902	металлическая	0,02	334976
85	115	13	B2U	C	72 NBR 902	металлическая	0,05	23236
85	115	13	BAFUD	A	72 NBR 902	гладкая	0,02	12011037
85	120	8	BABSL	AS	72 NBR 902	гладкая	¹⁾	143355
85	120	8	BABSL	AS	75 FKM 595	гладкая	¹⁾	418860
85	120	12	BA	A	72 NBR 902	гладкая	0,05	14070
85	120	12	B1	B	72 NBR 902	металлическая	0,05	2755
85	120	12	BAUMX7	A	75 FKM 585	проточенная	0,05	388807
85	120	13	B2U	C	72 NBR 902	металлическая	0,05	23237
85	120	15	B2	C	72 NBR 902	металлическая	0,05	2515
85	125	10	BAUSLX2	AS	72 NBR 902	гладкая	0,05	522358
85	125	13	B2U	C	72 NBR 902	металлическая	0,05	23505
85	130	10	BAUX27	A	72 NBR 902	проточенная	0,05	49005998
85	130	10	BAUSLX27	AS	72 NBR 902	проточенная	0,05	49002843
85	130	10	BAUM	A	75 FKM 585	гладкая	0,05	49012126
85	130	10	BAUMSLX7	AS	75 FKM 585	проточенная	0,05	477667
85	130	12	BAU	A	72 NBR 902	гладкая	0,05	394923
85	130	13	B2U	C	72 NBR 902	металлическая	0,05	23238
85	140	12	BAUX7	A	72 NBR 902	проточенная	0,05	369435
85	140	12	BAUSLX2	AS	72 NBR 902	гладкая	0,05	455648
85	140	12	BAUMSL	AS	75 FKM 585	гладкая	0,05	455647
85	140	12	MSS-1	—	72 NBR 902	гладкая	0,05	525385
85	140	12	MSS-1	—	75 FKM 585	гладкая	0,05	525390
85	150	12	BAUX27	A	72 NBR 902	проточенная	0,05	49006054
85	150	12	BAUMSLX7	AS	75 FKM 585	проточенная	0,05	520105
85	150	12	BAUSLX2	AS	72 NBR 902	гладкая	0,05	477583
86	105	13	BA	A	72 NBR 902	гладкая	0,05	9273
86	110	13	BA	A	72 NBR 902	гладкая	0,05	9275
87	110	13	B2U	C	72 NBR 902	металлическая	0,05	23242
88	110	10	BA	A	72 NBR 902	гладкая	0,05	9279
88	110	13	B1USL	BS	72 NBR 902	металлическая	0,05	20178
88	110	13	B2U	C	72 NBR 902	металлическая	0,05	23243
88	120	13	B2U	C	72 NBR 902	металлическая	0,05	23244
88	160	13	BAUMSLX7	AS	75 FKM 585	проточенная	0,05	477611
88	160	13	BAUSLX2	AS	72 NBR 902	гладкая	0,05	475363
89	110	13	B2	C	72 NBR 902	металлическая	0,05	23246
90	110	5,5	MSC 01	—	80 NBR 177458	металлическая	нет	508554
90	110	5,5	MSC 01	—	80 FKM 177459	металлическая	нет	508599
90	110	7,5	BABSL	AS	72 NBR 902	гладкая	¹⁾	307006
90	110	7,5	BABSL	AS	75 FKM 595	гладкая	¹⁾	360218
90	110	8	B1FUD	B	72 NBR 902	металлическая	0,02	355633
90	110	8	B2	C	72 NBR 902	металлическая	0,05	22809
90	110	8	BAFUDX7	A	72 NBR 902	проточенная	0,02	338992
90	110	10	BAU	A	72 NBR 902	гладкая	0,05	327928

¹⁾ → Диаграмма страница 2.29

Пример заказа: BAUX2 12-25-5 Артикул-№: 6582

Simmering Стандартная продукция								
d ₁	d ₂	b	Конструкция	DIN 3761	Материал	Наружная поверхность	Давление (МПа)	Артикул №
90	110	10	BAUSL	AS	72 NBR 902	гладкая	0,05	452252
90	110	10	B2PT	C	PTFE 10/F56101	металлическая	до 1 МПа	406773
90	110	12	BAUSL	AS	72 NBR 902	гладкая	0,05	371060
90	110	12	BAUMSLX7	AS	75 FKM 585	проточенная	0,05	521010
90	110	12	BABSL	AS	72 NBR 902	гладкая	¹⁾	12011534
90	110	12	B1FUD	B	72 NBR 902	металлическая	0,02	334373
90	110	12	BAFUDX7	A	72 NBR 902	проточенная	0,02	334762
90	110	12	BAUMX7	A	75 FKM 585	проточенная	0,05	388824
90	110	13	BAU	A	72 NBR 902	гладкая	0,05	9287
90	110	13	BASL	AS	72 NBR 902	гладкая	0,05	319554
90	110	13	BAUSLX2	AS	72 NBR 902	гладкая	0,05	49011512
90	110	13	B1FUD	B	72 NBR 902	металлическая	0,02	334671
90	110	13	B1SL	BS	72 NBR 902	металлическая	0,05	31470
90	110	13	B2USL	CS	72 NBR 902	металлическая	0,05	23467
90	110	13	B2FUD	C	72 NBR 902	металлическая	0,02	334348
90	110	15	B2U	C	72 NBR 902	металлическая	0,05	11436
90	112	7,5	MSC 02	—	80 NBR 177458	металлическая	нет	508644
90	112	7,5	MSC 02	—	80 FKM 177459	металлическая	нет	508620
90	112,71	13	B2FUD	C	72 NBR 902	металлическая	0,02	334349
90	115	9	B2	C	72 NBR 902	металлическая	0,05	22810
90	115	10	BABSL	AS	75 FKM 595	гладкая	¹⁾	418863
90	115	12	BAU	A	72 NBR 902	гладкая	0,05	313552
90	115	12	BAUMSLX7	AS	75 FKM 585	проточенная	0,05	428612
90	115	13	B1FUD	B	72 NBR 902	металлическая	0,02	335190
90	115	13	B1FUDSL	BS	72 NBR 902	металлическая	0,02	335123
90	120	10	BABSL	AS	72 NBR 902	гладкая	¹⁾	455768
90	120	12	BAUMSLX7	AS	75 FKM 585	проточенная	0,05	420404
90	120	12	B1FUD	B	72 NBR 902	металлическая	0,02	334694
90	120	12	BAFUDX7	A	72 NBR 902	проточенная	0,02	335160
90	120	12	BAUMX7	A	75 FKM 585	проточенная	0,05	389300
90	120	13	BAFUDSLX7	AS	72 NBR 902	проточенная	0,02	339432
90	120	13	BAU	A	72 NBR 902	гладкая	0,05	9294
90	120	13	B1FUD	B	72 NBR 902	металлическая	0,02	334408
90	120	13	B2FUDSL	CS	72 NBR 902	металлическая	0,02	335191
90	120	13	B2FUD	C	72 NBR 902	металлическая	0,02	334695
90	120	15	B2FUD	C	72 NBR 902	металлическая	0,02	334339
90	125	13	B2	C	72 NBR 902	металлическая	0,05	23250
90	130	12	BAUMSLX7	AS	75 FKM 585	проточенная	0,05	420402
90	130	12	BAFUD	A	72 NBR 902	гладкая	0,02	12011045
90	130	13	BA	A	72 NBR 902	гладкая	0,05	9301
90	130	13	B1USL	BS	72 NBR 902	металлическая	0,05	89770
90	130	13	B1	B	72 NBR 902	металлическая	0,05	19951
90	130	13	B2	C	72 NBR 902	металлическая	0,05	23251
90	140	13	BA	A	72 NBR 902	гладкая	0,05	28763

¹⁾ → Диаграмма страница 2.29

Пример заказа: BAUX2 12-25-5 Артикул-№: 6582

Simmerring Стандартная продукция								
d ₁	d ₂	b	Конструкция	DIN 3761	Материал	Наружная поверхность	Давление (МПа)	Артикул №
90	140	13	BAUSLX2	AS	72 NBR 902	гладкая	0,05	522420
90	140	13	B2	C	72 NBR 902	металлическая	0,05	23252
92	120	12	BA	A	72 NBR 902	гладкая	0,05	9303
92	120	13	B2	C	72 NBR 902	металлическая	0,05	23253
93	110	13	B2U	C	72 NBR 902	металлическая	0,05	22811
94	120	13	B2	C	72 NBR 902	металлическая	0,05	23258
95	110	9	B1	B	72 NBR 902	металлическая	0,05	19557
95	115	5,5	MSC 01	—	80 NBR 177458	металлическая	нет	508555
95	115	5,5	MSC 01	—	80 FKM 177459	металлическая	нет	508600
95	115	13	BAUSLX2	AS	72 NBR 902	гладкая	0,05	524194
95	115	13	B1FUD	B	72 NBR 902	металлическая	0,02	334936
95	115	13	B1USL	BS	72 NBR 902	металлическая	0,05	20181
95	115	13	B2FUD	C	72 NBR 902	металлическая	0,02	334978
95	115	13	BAUMX7	A	75 FKM 585	проточенная	0,05	389615
95	117	7,5	MSC 02	—	80 NBR 177458	металлическая	нет	508645
95	117	7,5	MSC 02	—	80 FKM 177459	металлическая	нет	508621
95	120	12	BAFUDSL	AS	72 NBR 902	гладкая	0,02	12011207
95	120	12	BAUMSLX7	AS	75 FKM 585	проточенная	0,05	521011
95	120	12	BABSL	AS	72 NBR 902	гладкая	¹⁾	2315
95	120	12	BABSL	AS	75 FKM 595	гладкая	¹⁾	378129
95	120	12	B1FUD	B	72 NBR 902	металлическая	0,02	334653
95	120	12	B2PT	C	PTFE 10/F56101	металлическая	до 1 МПа	406835
95	120	12	BAFUDX7	A	72 NBR 902	проточенная	0,02	355407
95	120	12	BAUMX7	A	75 FKM 585	проточенная	0,05	388845
95	120	13	BA	A	72 NBR 902	гладкая	0,05	9310
95	120	13	B1FUD	B	72 NBR 902	металлическая	0,02	334652
95	120	13	B1SL	BS	72 NBR 902	металлическая	0,05	20182
95	120	13	B2USL	CS	72 NBR 902	металлическая	0,05	330834
95	120	13	B2FUD	C	72 NBR 902	металлическая	0,02	334360
95	120	15	B2FUD	C	72 NBR 902	металлическая	0,02	334654
95	125	12	BAFUDSLX7	AS	72 NBR 902	проточенная	0,02	335174
95	125	12	BA	A	72 NBR 902	гладкая	0,05	3450
95	125	12	BAUMSLX7	AS	75 FKM 585	проточенная	0,05	436020
95	125	12	B1	B	72 NBR 902	металлическая	0,05	19635
95	125	12	BAUMX7	A	75 FKM 585	проточенная	0,05	403102
95	125	13	BAUSLX2	AS	72 NBR 902	гладкая	0,05	455650
95	125	13	B1U	B	72 NBR 902	металлическая	0,05	19954
95	125	13	BAUMSL	AS	75 FKM 585	гладкая	0,05	455649
95	125	13	B2U	C	72 NBR 902	металлическая	0,05	23262
95	125	13	MSS-1	—	72 NBR 902	гладкая	0,05	525397
95	125	15	B2	C	72 NBR 902	металлическая	0,05	2521
95	130	13	B2U	C	72 NBR 902	металлическая	0,05	23263
95	145	13	BAUX27	A	72 NBR 902	проточенная	0,05	451052
95	145	13	BAUM	A	75 FKM 585	гладкая	0,05	49012060

¹⁾ → Диаграмма страница 2.29

Пример заказа: BAUX2 12-25-5 Артикул-№: 6582

Simmering Стандартная продукция								
d ₁	d ₂	b	Конструкция	DIN 3761	Материал	Наружная поверхность	Давление (МПа)	Артикул №
95	145	13	BAUSLX2	AS	72 NBR 902	гладкая	0,05	470443
95	145	13	BAUMSL	AS	75 FKM 585	гладкая	0,05	470444
95	145	13	MSS-1	—	72 NBR 902	гладкая	0,05	525405
95	145	13	MSS-1	—	75 FKM 585	гладкая	0,05	525434
95	145	22	MSS 7	—	72 NBR 902	гладкая	0,05	522348
95	170	13	BAUMSL	AS	75 FKM 585	гладкая	0,05	455652
95	170	13	MSS-1	—	72 NBR 902	гладкая	0,05	525396
95	170	13	MSS-1	—	75 FKM 585	гладкая	0,05	525398
96	125	13	B2U	C	72 NBR 902	металлическая	0,05	23265
97	120	13	B2	C	72 NBR 902	металлическая	0,05	23266
98	120	13	B2	C	72 NBR 902	металлическая	0,05	23269
98	125	12	BA	A	72 NBR 902	гладкая	0,05	9319
98	125	12	BASL	AS	72 NBR 902	гладкая	0,05	18962
98	125	13	B2	C	72 NBR 902	металлическая	0,05	23270
98	128	10	B2	C	72 NBR 902	металлическая	0,05	23271
98	130	13	B2	C	72 NBR 902	металлическая	0,05	23272
100	115	9	B1FUD	B	72 NBR 902	металлическая	0,02	358896
100	120	5,5	MSC 01	—	80 NBR 177458	металлическая	нет	508556
100	120	5,5	MSC 01	—	80 FKM 177459	металлическая	нет	508601
100	120	7,5	BABSL	AS	72 NBR 902	гладкая	¹⁾	63432
100	120	7,5	BABSL	AS	75 FKM 595	гладкая	¹⁾	315389
100	120	8	B1FUD	B	72 NBR 902	металлическая	0,02	355472
100	120	10	B1FUD	B	72 NBR 902	металлическая	0,02	334659
100	120	10	BAUX2	A	72 NBR 902	гладкая	0,05	9323
100	120	12	BAFUDSLX7	AS	72 NBR 902	проточенная	0,02	334231
100	120	12	BAUMSLX7	AS	75 FKM 585	проточенная	0,05	411235
100	120	12	B1FUD	B	72 NBR 902	металлическая	0,02	334409
100	120	12	B2U	C	72 NBR 902	металлическая	0,05	307035
100	120	12	B2PT	C	PTFE 10/F56101	металлическая	до 1 МПа	406774
100	120	12	BAFUDX7	A	72 NBR 902	проточенная	0,02	335175
100	120	12	BAUMX7	A	75 FKM 585	проточенная	0,05	389309
100	120	13	B2FUD	C	72 NBR 902	металлическая	0,02	334350
100	120	15	B2U	C	72 NBR 902	металлическая	0,05	9547
100	122	7,5	MSC 02	—	80 NBR 177458	металлическая	нет	508646
100	122	7,5	MSC 02	—	80 FKM 177459	металлическая	нет	508622
100	125	12	BAUMSLX7	AS	75 FKM 585	проточенная	0,05	521012
100	125	12	B1FUD	B	72 NBR 902	металлическая	0,02	335981
100	125	12	BAFUDX7	A	72 NBR 902	проточенная	0,02	355481
100	125	12	BAUMX7	A	75 FKM 585	проточенная	0,05	389690
100	125	13	BAFUDSLX7	AS	72 NBR 902	проточенная	0,02	334856
100	125	13	BA	A	72 NBR 902	гладкая	0,05	9338
100	125	13	BABSL	AS	72 NBR 902	гладкая	¹⁾	420803
100	125	13	B1FUD	B	72 NBR 902	металлическая	0,02	335982
100	125	13	B1USL	BS	72 NBR 902	металлическая	0,05	117707

¹⁾ → Диаграмма страница 2.29

Пример заказа: BAUX2 12-25-5 Артикул-№: 6582

Simmerring Стандартная продукция								
d ₁	d ₂	b	Конструкция	DIN 3761	Материал	Наружная поверхность	Давление (МПа)	Артикул №
100	125	13	B2SL	CS	72 NBR 902	металлическая	0,05	150733
100	125	13	B2FUD	C	72 NBR 902	металлическая	0,02	335193
100	125	15	B2FUD	C	72 NBR 902	металлическая	0,02	335984
100	130	10	BA	A	72 NBR 902	гладкая	0,05	9341
100	130	12	BA	A	72 NBR 902	гладкая	0,05	8079
100	130	12	BAUMSLX7	AS	75 FKM 585	проточенная	0,05	49000979
100	130	12	BAUSLX2	AS	72 NBR 902	гладкая	0,05	526078
100	130	12	B1FUD	B	72 NBR 902	металлическая	0,02	335165
100	130	12	B2PT	C	PTFE 10/F56101	металлическая	до 1 МПа	406837
100	130	12	BAFUDX7	A	72 NBR 902	проточенная	0,02	369826
100	130	12	BAUMX7	A	75 FKM 585	проточенная	0,05	389698
100	130	13	BAUSLX2	AS	72 NBR 902	гладкая	0,05	478549
100	130	13	B1FUD	B	72 NBR 902	металлическая	0,02	335983
100	130	13	B1SL	BS	72 NBR 902	металлическая	0,05	20183
100	130	13	B2USL	CS	72 NBR 902	металлическая	0,05	23470
100	130	13	B2FUD	C	72 NBR 902	металлическая	0,02	335169
100	130	15	B2FUD	C	72 NBR 902	металлическая	0,02	335985
100	135	13	BAU	A	72 NBR 902	гладкая	0,05	340026
100	140	13	B2U	C	72 NBR 902	металлическая	0,05	23278
100	145	12	BAUSLX2	AS	72 NBR 902	гладкая	0,05	522357
100	150	12	BA	A	72 NBR 902	гладкая	0,05	9345
100	160	14	BAUX27	A	72 NBR 902	проточенная	0,05	453167
100	160	14	BAUSLX27	AS	72 NBR 902	проточенная	0,05	451670
100	160	14	BAUM	A	75 FKM 585	гладкая	0,05	49012062
100	160	14	BAUMSL	AS	75 FKM 585	гладкая	0,05	49012061
100	180	12	BAUX27	A	72 NBR 902	проточенная	0,05	450739
100	180	12	BAUSLX27	AS	72 NBR 902	проточенная	0,05	450740
100	180	12	BAUM	A	75 FKM 585	гладкая	0,05	49012124
100	190	12	MSS 7	—	72 NBR 902	гладкая	0,05	522305
100	190	15	BAUMSLX7	AS	75 FKM 585	проточенная	0,05	520740
100	190	15	BAUSLX2	AS	72 NBR 902	гладкая	0,05	520451
102	130	13	B2U	C	72 NBR 902	металлическая	0,05	23281
103	125	13	B2U	C	72 NBR 902	металлическая	0,05	23283
104	125	10	BA	A	72 NBR 902	гладкая	0,05	9355
104	130	13	B2	C	72 NBR 902	металлическая	0,05	23285
105	120	8	B1USL	BS	72 NBR 902	металлическая	0,05	302505
105	125	5,5	MSC 01	—	80 NBR 177458	металлическая	нет	508557
105	125	5,5	MSC 01	—	80 FKM 177459	металлическая	нет	508602
105	125	12	B1U	B	72 NBR 902	металлическая	0,05	19964
105	125	13	B2U	C	72 NBR 902	металлическая	0,05	22815
105	130	7,5	BABSL	AS	72 NBR 902	гладкая	¹⁾	27134
105	130	7,5	BABSL	AS	75 FKM 595	гладкая	¹⁾	377412
105	130	8	BAUSLX2	AS	72 NBR 902	гладкая	0,05	524146
105	130	12	BAFUDSLX7	AS	72 NBR 902	проточенная	0,02	335177

¹⁾ → Диаграмма страница 2.29

Пример заказа: BAUX2 12-25-5 Артикул-№: 6582

Simmering Стандартная продукция								
d ₁	d ₂	b	Конструкция	DIN 3761	Материал	Наружная поверхность	Давление (МПа)	Артикул №
105	130	12	BAU	A	72 NBR 902	гладкая	0,05	9361
105	130	12	BAUMSLX7	AS	75 FKM 585	проточенная	0,05	411280
105	130	12	B1U	B	72 NBR 902	металлическая	0,05	19965
105	130	12	B2PT	C	PTFE 10/F56101	металлическая	до 1 МПа	406839
105	130	12	BAUMX7	A	75 FKM 585	проточенная	0,05	389699
105	130	13	B1SL	BS	72 NBR 902	металлическая	0,05	20184
105	130	13	B2U	C	72 NBR 902	металлическая	0,05	23286
105	130	15	B2U	C	72 NBR 902	металлическая	0,05	11439
105	135	13	B2	C	72 NBR 902	металлическая	0,05	365337
105	140	12	BA	A	72 NBR 902	гладкая	0,05	2771
105	140	12	BAUSLX2	AS	72 NBR 902	гладкая	0,05	524505
105	140	12	B1U	B	72 NBR 902	металлическая	0,05	19624
105	140	12	BAUMX7	A	75 FKM 585	проточенная	0,05	411268
105	140	13	B1	B	72 NBR 902	металлическая	0,05	19966
105	140	13	B2U	C	72 NBR 902	металлическая	0,05	23288
105	140	13	B2USL	CS	72 NBR 902	металлическая	0,05	38081
105	140	15	B2	C	72 NBR 902	металлическая	0,05	19633
105	145	15	B1	B	72 NBR 902	металлическая	0,05	19967
105	150	15	B2	C	72 NBR 902	металлическая	0,05	23289
105	160	12	BAUMSLX7	AS	75 FKM 585	проточенная	0,05	477615
105	160	12	BAUSLX2	AS	72 NBR 902	гладкая	0,05	475362
105	190	12	BAUSLX2	AS	72 NBR 902	гладкая	0,05	522306
106	130	13	B2	C	72 NBR 902	металлическая	0,05	23290
107	130	13	B2	C	72 NBR 902	металлическая	0,05	23291
107	140	13	B2U	C	72 NBR 902	металлическая	0,05	23292
108	130	13	B2	C	72 NBR 902	металлическая	0,05	23293
108	140	13	B2U	C	72 NBR 902	металлическая	0,05	23294
108	140	15	BAUSLX2	AS	72 NBR 902	гладкая	0,05	470435
108	140	15	BAUMSL	AS	75 FKM 585	гладкая	0,05	470436
108	140	15	MSS-1	—	72 NBR 902	гладкая	0,05	525404
108	140	15	MSS-1	—	75 FKM 585	гладкая	0,05	525433
108	170	15	BAUSLX2	AS	72 NBR 902	гладкая	0,05	470383
108	170	15	BAUMSL	AS	75 FKM 585	гладкая	0,05	470384
108	170	15	MSS-1	—	72 NBR 902	гладкая	0,05	525409
108	170	15	MSS-1	—	75 FKM 585	гладкая	0,05	525439
110	125	7	BABSL	AS	75 FKM 595	гладкая	¹⁾	473522
110	128	9	B1USL	BS	72 NBR 902	металлическая	0,05	33356
110	128	9	B1	B	72 NBR 902	металлическая	0,05	13810
110	128	9	B2	C	72 NBR 902	металлическая	0,05	7792
110	128	12	BAUMX7	A	75 FKM 585	проточенная	0,05	436018
110	130	8	BAUMSLX7	AS	75 FKM 585	проточенная	0,05	520228
110	130	10	B1FUD	B	72 NBR 902	металлическая	0,02	358659
110	130	12	BAUSL	AS	72 NBR 902	гладкая	0,05	126037
110	130	12	BAUMSLX7	AS	75 FKM 585	проточенная	0,05	407283

¹⁾ → Диаграмма страница 2.29

Пример заказа: BAUX2 12-25-5 Артикул-№: 6582

Simmerring Стандартная продукция								
d ₁	d ₂	b	Конструкция	DIN 3761	Материал	Наружная поверхность	Давление (МПа)	Артикул №
110	130	12	BABSL	AS	72 NBR 902	гладкая	¹⁾	12011535
110	130	12	BABSL	AS	75 FKM 595	гладкая	¹⁾	529507
110	130	12	B1FUD	B	72 NBR 902	металлическая	0,02	341238
110	130	12	B1USL	BS	72 NBR 902	металлическая	0,05	344990
110	130	12	B2U	C	72 NBR 902	металлическая	0,05	418208
110	130	12	B2PT	C	PTFE 10/F56101	металлическая	до 1 МПа	406775
110	130	12	BAFUDX7	A	72 NBR 902	проточенная	0,02	355424
110	130	12	BAUMX7	A	75 FKM 585	проточенная	0,05	376665
110	130	13	B1FUD	B	72 NBR 902	металлическая	0,02	341237
110	130	13	B1FUDSL	BS	72 NBR 902	металлическая	0,02	355470
110	130	13	B2FUD	C	72 NBR 902	металлическая	0,02	341230
110	130	15	B2FUD	C	72 NBR 902	металлическая	0,02	341239
110	140	12	BAU	A	72 NBR 902	гладкая	0,05	14103
110	140	12	BASL	AS	72 NBR 902	гладкая	0,05	9373
110	140	12	BAUMSLX7	AS	75 FKM 585	проточенная	0,05	521013
110	140	12	B1FUD	B	72 NBR 902	металлическая	0,02	335163
110	140	12	B2PT	C	PTFE 10/F56101	металлическая	до 1 МПа	406840
110	140	12	BAUMX7	A	75 FKM 585	проточенная	0,05	389454
110	140	13	BAUSL	AS	72 NBR 902	гладкая	0,05	9380
110	140	13	BA	A	72 NBR 902	гладкая	0,05	9381
110	140	13	BABSL	AS	72 NBR 902	гладкая	¹⁾	420804
110	140	13	B2FUDSL	CS	72 NBR 902	металлическая	0,02	335171
110	140	13	B2FUD	C	72 NBR 902	металлическая	0,02	345079
110	140	15	B2FUD	C	72 NBR 902	металлическая	0,02	335988
110	145	15	B1U	B	72 NBR 902	металлическая	0,05	19971
110	150	8	BABSL	AS	72 NBR 902	гладкая	¹⁾	929
110	150	12	BAFUDX7	A	72 NBR 902	проточенная	0,02	474182
110	150	13	B2FUD	C	72 NBR 902	металлическая	0,02	364342
110	150	15	B1FUD	B	72 NBR 902	металлическая	0,02	533588
110	150	15	B2FUD	C	72 NBR 902	металлическая	0,02	366328
110	170	15	BAUSLX2	AS	72 NBR 902	гладкая	0,05	520450
110	170	15	BAUMSL	AS	75 FKM 585	гладкая	0,05	520741
110	170	22	MSS 7	—	72 NBR 902	гладкая	0,05	522347
110	200	13	BAUX27	A	72 NBR 902	проточенная	0,05	451054
110	200	13	BAUSLX27	AS	72 NBR 902	проточенная	0,05	451053
110	200	13	BAUMSL	AS	75 FKM 585	гладкая	0,05	49012065
110	215	15	BAUSLX2	AS	72 NBR 902	гладкая	0,05	520453
110	215	15	BAUMSL	AS	75 FKM 585	гладкая	0,05	520742
110	215	24	MSS 7	—	72 NBR 902	гладкая	0,05	522308
112	130	12	B1	B	72 NBR 902	металлическая	0,05	19562
112	130	12	BAUMX7	A	75 FKM 585	проточенная	0,05	520866
112	140	13	BAU	A	72 NBR 902	гладкая	0,05	9395
112	140	13	B1SL	BS	72 NBR 902	металлическая	0,05	201116
112	140	13	B2	C	72 NBR 902	металлическая	0,05	23299

¹⁾ → Диаграмма страница 2.29

Пример заказа: BAUX2 12-25-5 Артикул-№: 6582

Simmering Стандартная продукция								
d ₁	d ₂	b	Конструкция	DIN 3761	Материал	Наружная поверхность	Давление (МПа)	Артикул №
112	150	15	B2	C	72 NBR 902	металлическая	0,05	23301
113	140	13	B2	C	72 NBR 902	металлическая	0,05	23302
114	140	13	B2U	C	72 NBR 902	металлическая	0,05	23303
115	135	13	B1	B	72 NBR 902	металлическая	0,05	13859
115	140	11	B2USL	CS	72 NBR 902	металлическая	0,05	23557
115	140	12	BAFUDSLX7	AS	72 NBR 902	проточенная	0,02	334501
115	140	12	BAUMSLX7	AS	75 FKM 585	проточенная	0,05	522388
115	140	12	B1FUD	B	72 NBR 902	металлическая	0,02	335979
115	140	12	B1	B	72 NBR 902	металлическая	0,05	2776
115	140	12	B2PT	C	PTFE 10/F56101	металлическая	до 1 МПа	406841
115	140	12	BAFUDX7	A	72 NBR 902	проточенная	0,02	355480
115	140	12	BAUMX7	A	75 FKM 585	проточенная	0,05	389700
115	140	13	B1FUD	B	72 NBR 902	металлическая	0,02	335980
115	140	13	B1USL	BS	72 NBR 902	металлическая	0,05	103181
115	140	13	B2FUD	C	72 NBR 902	металлическая	0,02	335167
115	140	15	B1FUDSL	BS	72 NBR 902	металлическая	0,02	364335
115	140	15	B2FUD	C	72 NBR 902	металлическая	0,02	335995
115	150	12	BA	A	72 NBR 902	гладкая	0,05	2605
115	150	12	BAUMSLX7	AS	75 FKM 585	проточенная	0,05	411270
115	150	12	B1U	B	72 NBR 902	металлическая	0,05	11442
115	150	12	BAUMX7	A	75 FKM 585	проточенная	0,05	407103
115	150	13	B1FUD	B	72 NBR 902	металлическая	0,02	25526
115	150	13	B2U	C	72 NBR 902	металлическая	0,05	23309
115	150	15	B2	C	72 NBR 902	металлическая	0,05	23310
115	160	15	B2	C	72 NBR 902	металлическая	0,05	23311
115	170	12	BAUSLX2	AS	72 NBR 902	гладкая	0,05	522356
115	215	12	BAUSLX2	AS	72 NBR 902	гладкая	0,05	522309
118	140	13	B2	C	72 NBR 902	металлическая	0,05	23313
118	150	12	BAUM	A	75 FKM 585	гладкая	0,05	462757
118	150	12	BAUSLX2	AS	72 NBR 902	гладкая	0,05	457498
118	150	12	BAUMSL	AS	75 FKM 585	гладкая	0,05	461900
118	150	12	BAUX2	A	72 NBR 902	гладкая	0,05	462756
118	150	15	B2	C	72 NBR 902	металлическая	0,05	23314
118	160	15	B2U	C	72 NBR 902	металлическая	0,05	23315
120	140	7,5	BABSL	AS	72 NBR 902	гладкая	¹⁾	85746
120	140	7,5	BABSL	AS	75 FKM 595	гладкая	¹⁾	360177
120	140	10	BABSL	AS	72 NBR 902	гладкая	¹⁾	82439
120	140	12	BAU	A	72 NBR 902	гладкая	0,05	411088
120	140	12	B2PT	C	PTFE 10/F56101	металлическая	до 1 МПа	406842
120	140	13	BAUMSLX7	AS	75 FKM 585	проточенная	0,05	405832
120	140	13	BAUSLX2	AS	72 NBR 902	гладкая	0,05	524147
120	140	13	B1FUD	B	72 NBR 902	металлическая	0,02	335978
120	140	13	B1FUDSL	BS	72 NBR 902	металлическая	0,02	347234
120	140	13	B2FUD	C	72 NBR 902	металлическая	0,02	335172

¹⁾ → Диаграмма страница 2.29

Пример заказа: BAUX2 12-25-5 Артикул-№: 6582

Simmerring Стандартная продукция								
d ₁	d ₂	b	Конструкция	DIN 3761	Материал	Наружная поверхность	Давление (МПа)	Артикул №
120	140	13	BAUMX7	A	75 FKM 585	проточенная	0,05	525673
120	145	15	B1U	B	72 NBR 902	металлическая	0,05	122443
120	145	15	B2U	C	72 NBR 902	металлическая	0,05	66352
120	150	10	BABSL	AS	72 NBR 902	гладкая	¹⁾	427822
120	150	10	BABSL	AS	75 FKM 595	гладкая	¹⁾	324576
120	150	12	BAU	A	72 NBR 902	гладкая	0,05	49017408
120	150	12	BAUMSLX7	AS	75 FKM 585	проточенная	0,05	474123
120	150	12	BABSL	AS	72 NBR 902	гладкая	¹⁾	12011536
120	150	12	BAUSLX2	AS	72 NBR 902	гладкая	0,05	526963
120	150	12	B1FUD	B	72 NBR 902	металлическая	0,02	335166
120	150	12	BAFUDX7	A	72 NBR 902	проточенная	0,02	364312
120	150	12	BAUMX7	A	75 FKM 585	проточенная	0,05	401018
120	150	13	BA	A	72 NBR 902	гладкая	0,05	31371
120	150	13	BASL	AS	72 NBR 902	гладкая	0,05	418990
120	150	13	B2FUD	C	72 NBR 902	металлическая	0,02	335986
120	150	15	BAUSLX2	AS	72 NBR 902	гладкая	0,05	470447
120	150	15	B1FUD	B	72 NBR 902	металлическая	0,02	335972
120	150	15	B1SL	BS	72 NBR 902	металлическая	0,05	20189
120	150	15	BAUMSL	AS	75 FKM 585	гладкая	0,05	470448
120	150	15	B2SL	CS	72 NBR 902	металлическая	0,05	12059
120	150	15	B2FUD	C	72 NBR 902	металлическая	0,02	335987
120	150	15	MSS-1	—	72 NBR 902	гладкая	0,05	525406
120	150	15	MSS-1	—	75 FKM 585	гладкая	0,05	525435
120	150	15	BAUMX7	A	75 FKM 585	проточенная	0,05	389455
120	160	10	B1UX2	B	72 NBR 902	металлическая	0,05	478719
120	160	10	B1USL	BS	72 NBR 902	металлическая	0,05	414273
120	160	10	B1	B	72 NBR 902	металлическая	0,05	478718
120	160	12	BA	A	72 NBR 902	гладкая	0,05	14120
120	160	12	BAUMSLX7	AS	75 FKM 585	проточенная	0,05	411290
120	160	12	B1	B	72 NBR 902	металлическая	0,05	2610
120	160	12	BAUMX7	A	75 FKM 585	проточенная	0,05	407104
120	160	13	B2	C	72 NBR 902	металлическая	0,05	23319
120	160	15	B2	C	72 NBR 902	металлическая	0,05	23320
120	170	15	B2U	C	72 NBR 902	металлическая	0,05	23533
120	180	15	BAUSLX2	AS	72 NBR 902	гладкая	0,05	470451
120	180	15	BAUMSL	AS	75 FKM 585	гладкая	0,05	470452
120	180	15	MSS-1	—	72 NBR 902	гладкая	0,05	525410
120	180	15	MSS-1	—	75 FKM 585	гладкая	0,05	525440
120	180	24	MSS 7	—	72 NBR 902	гладкая	0,05	522346
120	200	14	BAUX27	A	72 NBR 902	проточенная	0,05	453168
120	200	14	BAUSLX27	AS	72 NBR 902	проточенная	0,05	451037
120	200	14	BAUM	A	75 FKM 585	гладкая	0,05	49012125
120	200	14	BAUMSL	AS	75 FKM 585	гладкая	0,05	49011950
122	150	13	B2U	C	72 NBR 902	металлическая	0,05	23322

¹⁾ → Диаграмма страница 2.29

Пример заказа: BAUX2 12-25-5 Артикул-№: 6582

Simmering Стандартная продукция								
d ₁	d ₂	b	Конструкция	DIN 3761	Материал	Наружная поверхность	Давление (МПа)	Артикул №
122	150	15	BASL	AS	72 NBR 902	гладкая	0,05	9427
122	200	15	BAUMSLX7	AS	75 FKM 585	проточенная	0,05	477613
122	200	15	BAUSLX2	AS	72 NBR 902	гладкая	0,05	475364
124	150	15	B2	C	72 NBR 902	металлическая	0,05	23324
125	150	12	BAFUDSLX7	AS	72 NBR 902	проточенная	0,02	334229
125	150	12	BAUMSLX7	AS	75 FKM 585	проточенная	0,05	407276
125	150	12	B1FUD	B	72 NBR 902	металлическая	0,02	335977
125	150	12	B2PT	C	PTFE 10/F56101	металлическая	до 1 МПа	406838
125	150	12	BAFUDX7	A	72 NBR 902	проточенная	0,02	335125
125	150	13	BA	A	72 NBR 902	гладкая	0,05	9440
125	150	13	B1FUDSL	BS	72 NBR 902	металлическая	0,02	364318
125	150	13	B1SL	BS	72 NBR 902	металлическая	0,05	20190
125	150	13	B2FUD	C	72 NBR 902	металлическая	0,02	335161
125	150	15	B2USL	CS	72 NBR 902	металлическая	0,05	409243
125	150	15	B2FUD	C	72 NBR 902	металлическая	0,02	335994
125	150	15	BAUMX7	A	75 FKM 585	проточенная	0,05	389702
125	152,4	15	B2	C	72 NBR 902	металлическая	0,05	3824
125	160	12	BA	A	72 NBR 902	гладкая	0,05	14142
125	160	12	B1	B	72 NBR 902	металлическая	0,05	14766
125	160	12	BAUMX7	A	75 FKM 585	проточенная	0,05	411240
125	160	13	B1	B	72 NBR 902	металлическая	0,05	19974
125	160	13	B2	C	72 NBR 902	металлическая	0,05	23328
125	160	15	BAUSLX2	AS	72 NBR 902	гладкая	0,05	470445
125	160	15	BAUMSL	AS	75 FKM 585	гладкая	0,05	470446
125	160	15	B2	C	72 NBR 902	металлическая	0,05	23329
125	160	15	MSS-1	—	72 NBR 902	гладкая	0,05	525408
125	160	15	MSS-1	—	75 FKM 585	гладкая	0,05	525438
125	170	13	B2	C	72 NBR 902	металлическая	0,05	23330
125	170	15	B2	C	72 NBR 902	металлическая	0,05	23331
125	180	12	BAUSLX2	AS	72 NBR 902	гладкая	0,05	522355
125	200	15	BAUSLX2	AS	72 NBR 902	гладкая	0,05	470425
125	200	15	BAUMSL	AS	75 FKM 585	гладкая	0,05	470426
125	200	15	MSS-1	—	72 NBR 902	гладкая	0,05	525412
125	200	15	MSS-1	—	75 FKM 585	гладкая	0,05	525443
128	146	13,5	B2FUD	C	72 NBR 902	металлическая	0,02	341229
128	150	13	BAU	A	72 NBR 902	гладкая	0,05	9452
128	150	15	B1	B	72 NBR 902	металлическая	0,05	19565
128	150	15	B2U	C	72 NBR 902	металлическая	0,05	23332
128	160	15	B2U	C	72 NBR 902	металлическая	0,05	23333
129	160	15	B2	C	72 NBR 902	металлическая	0,05	23335
130	150	7,5	BABSL	AS	72 NBR 902	гладкая	¹⁾	369321
130	150	15	BAUMX7	A	75 FKM 585	проточенная	0,05	530591
130	155	10	B2U	C	72 NBR 902	металлическая	0,05	21415
130	160	7,5	BABSL	AS	75 FKM 595	гладкая	¹⁾	529820

¹⁾ → Диаграмма страница 2.29

Пример заказа: BAUX2 12-25-5 Артикул-№: 6582

Simmerring Стандартная продукция								
d ₁	d ₂	b	Конструкция	DIN 3761	Материал	Наружная поверхность	Давление (МПа)	Артикул №
130	160	12	BAUMSLX7	AS	75 FKM 585	проточенная	0,05	474122
130	160	12	BABSL	AS	72 NBR 902	гладкая	¹⁾	12011537
130	160	12	BABSL	AS	75 FKM 595	гладкая		529506
130	160	12	B1U	B	72 NBR 902	металлическая	0,05	8105
130	160	12	B1USL	BS	72 NBR 902	металлическая	0,05	370762
130	160	12	BAFUDX7	A	72 NBR 902	проточенная	0,02	364316
130	160	12	BAUMX7	A	75 FKM 585	проточенная	0,05	402397
130	160	13	B1SL	BS	72 NBR 902	металлическая	0,05	20272
130	160	13	B2U	C	72 NBR 902	металлическая	0,05	23336
130	160	13	BAFUDX7	A	72 NBR 902	проточенная	0,02	335201
130	160	14	BAU	A	72 NBR 902	гладкая	0,05	376145
130	160	15	BAUSL	AS	72 NBR 902	гладкая	0,05	9463
130	160	15	B1U	B	72 NBR 902	металлическая	0,05	19976
130	160	15	B2USL	CS	72 NBR 902	металлическая	0,05	34910
130	160	15	B2FUD	C	72 NBR 902	металлическая	0,02	364341
130	160	15	BAUMX7	A	75 FKM 585	проточенная	0,05	389456
130	165	13	B2U	C	72 NBR 902	металлическая	0,05	23338
130	170	12	BAFUDSL	AS	72 NBR 902	гладкая	0,02	12013366
130	170	12	BA	A	72 NBR 902	гладкая	0,05	14143
130	170	12	BAUMSLX7	AS	75 FKM 585	проточенная	0,05	411238
130	170	12	BAUMX7	A	75 FKM 585	проточенная	0,05	407050
130	170	13	B2	C	72 NBR 902	металлическая	0,05	23340
130	170	15	BAUSLX2	AS	72 NBR 902	гладкая	0,05	524696
130	170	15	B2USL	CS	72 NBR 902	металлическая	0,05	23476
130	170	15	B2	C	72 NBR 902	металлическая	0,05	23342
130	180	15	B2U	C	72 NBR 902	металлическая	0,05	23343
130	200	15	BAUMSLX7	AS	75 FKM 585	проточенная	0,05	477612
130	200	15	BAUSLX2	AS	72 NBR 902	гладкая	0,05	475361
130	215	15	BAUSLX2	AS	72 NBR 902	гладкая	0,05	520454
130	215	15	BAUMSL	AS	75 FKM 585	гладкая	0,05	520743
130	215	24	MSS 7	—	72 NBR 902	гладкая	0,05	522311
130	230	14	BAUX27	A	72 NBR 902	проточенная	0,05	451058
130	230	14	BAUSLX27	AS	72 NBR 902	проточенная	0,05	451056
132	160	13	B2	C	72 NBR 902	металлическая	0,05	23344
132	160	15	B2	C	72 NBR 902	металлическая	0,05	23345
135	159	6,5	MSC 01	—	80 NBR 177458	металлическая	нет	508558
135	159	6,5	MSC 01	—	80 FKM 177459	металлическая	нет	508603
135	160	12	BAFUD	A	72 NBR 902	гладкая	0,02	12011085
135	160	13	B2FUD	C	72 NBR 902	металлическая	0,02	335199
135	160	15	B1FUD	B	72 NBR 902	металлическая	0,02	335975
135	160	15	B2FUD	C	72 NBR 902	металлическая	0,02	335991
135	165	12	BAUMX7	A	75 FKM 585	проточенная	0,05	521829
135	165	13	B2U	C	72 NBR 902	металлическая	0,05	23348
135	165	15	B2	C	72 NBR 902	металлическая	0,05	23537

¹⁾ → Диаграмма страница 2.29

Пример заказа: BAUX2 12-25-5 Артикул-№: 6582

Simmering Стандартная продукция								
d ₁	d ₂	b	Конструкция	DIN 3761	Материал	Наружная поверхность	Давление (МПа)	Артикул №
135	170	12	BAU	A	72 NBR 902	гладкая	0,05	478573
135	170	12	BA	A	72 NBR 902	гладкая	0,05	478571
135	170	12	B1U	B	72 NBR 902	металлическая	0,05	11446
135	170	12	BAUMSL	AS	75 FKM 585	гладкая	0,05	532028
135	170	12	BAFUDX7	A	72 NBR 902	проточенная	0,02	335202
135	170	12	BAUMX7	A	75 FKM 585	проточенная	0,05	411236
135	170	13	B2U	C	72 NBR 902	металлическая	0,05	23349
135	170	15	B1	B	72 NBR 902	металлическая	0,05	19979
135	170	15	B2U	C	72 NBR 902	металлическая	0,05	23350
135	170	15	BAUMX7	A	75 FKM 585	проточенная	0,05	389749
135	180	15	B2U	C	72 NBR 902	металлическая	0,05	23351
135	215	12	BAUSLX2	AS	72 NBR 902	гладкая	0,05	522312
138	160	15	B2FUD	C	72 NBR 902	металлическая	0,02	335197
138	170	15	B2U	C	72 NBR 902	металлическая	0,05	23352
140	160	10	BABSL	AS	72 NBR 902	гладкая	¹⁾	329169
140	160	13	B1FUD	B	72 NBR 902	металлическая	0,02	344711
140	160	13	B2U	C	72 NBR 902	металлическая	0,05	374756
140	160	13	B2	C	72 NBR 902	металлическая	0,05	345081
140	160	15	B2FUD	C	72 NBR 902	металлическая	0,02	345082
140	165	12	BA	A	72 NBR 902	гладкая	0,05	9475
140	165	12	B2	C	72 NBR 902	металлическая	0,05	22821
140	165	15	B2U	C	72 NBR 902	металлическая	0,05	23354
140	170	12	BAFUDSL	AS	72 NBR 902	гладкая	0,02	12014961
140	170	13	BAU	A	72 NBR 902	гладкая	0,05	9484
140	170	13	BAUMSLX7	AS	75 FKM 585	проточенная	0,05	434702
140	170	13	B2FUD	C	72 NBR 902	металлическая	0,02	335198
140	170	15	BAUSL	AS	72 NBR 902	гладкая	0,05	49011061
140	170	15	BA	A	72 NBR 902	гладкая	0,05	5743
140	170	15	BASL	AS	72 NBR 902	гладкая	0,05	9491
140	170	15	BABSL	AS	72 NBR 902	гладкая	¹⁾	142668
140	170	15	BABSL	AS	75 FKM 595	гладкая	¹⁾	372626
140	170	15	B1FUD	B	72 NBR 902	металлическая	0,02	335976
140	170	15	B2FUDSL	CS	72 NBR 902	металлическая	0,02	334337
140	170	15	B2FUD	C	72 NBR 902	металлическая	0,02	335993
140	170	15	BAUX2	A	72 NBR 902	гладкая	0,05	478568
140	170	15	BAUMX7	A	75 FKM 585	проточенная	0,05	389458
140	180	12	BABSL	AS	72 NBR 902	гладкая	¹⁾	520212
140	180	12	BABSL	AS	75 FKM 595	гладкая	¹⁾	476731
140	180	12	BAFUD	A	72 NBR 902	гладкая	0,02	12011089
140	180	15	B1USL	BS	72 NBR 902	металлическая	0,05	20194
140	180	15	B2	C	72 NBR 902	металлическая	0,05	23357
140	180	15	B2SL	CS	72 NBR 902	металлическая	0,05	321493
140	190	15	B2	C	72 NBR 902	металлическая	0,05	23358
140	230	15	BAUX27	A	72 NBR 902	проточенная	0,05	532980

¹⁾ → Диаграмма страница 2.29

Пример заказа: BAUX2 12-25-5 Артикул-№: 6582

Simmerring Стандартная продукция								
d ₁	d ₂	b	Конструкция	DIN 3761	Материал	Наружная поверхность	Давление (МПа)	Артикул №
140	230	15	BAUSLX27	AS	72 NBR 902	проточенная	0,05	451930
140	230	15	BAUM	A	75 FKM 585	гладкая	0,05	49012122
140	230	15	BAUMSL	AS	75 FKM 585	гладкая	0,05	49012059
140	250	15	BAUX27	A	72 NBR 902	проточенная	0,05	467792
140	250	15	BAUSLX27	AS	72 NBR 902	проточенная	0,05	467868
140	250	15	BAUM	A	75 FKM 585	гладкая	0,05	49012123
140	250	15	BAUMSL	AS	75 FKM 585	гладкая	0,05	49012058
142	170	15	B2U	C	72 NBR 902	металлическая	0,05	23535
144	180	15	B2	C	72 NBR 902	металлическая	0,05	23359
145	165	13	B2FUD	C	72 NBR 902	металлическая	0,02	341228
145	170	13	BAUSL	AS	72 NBR 902	гладкая	0,05	49016145
145	170	13	B1SL	BS	72 NBR 902	металлическая	0,05	12011373
145	170	13	B2U	C	72 NBR 902	металлическая	0,05	23360
145	170	13	B2SL	CS	72 NBR 902	металлическая	0,05	5238
145	170	15	B1U	B	72 NBR 902	металлическая	0,05	20268
145	170	15	B2U	C	72 NBR 902	металлическая	0,05	23361
145	175	13	B2U	C	72 NBR 902	металлическая	0,05	114908
145	175	15	BA	A	72 NBR 902	гладкая	0,05	14163
145	175	15	B1FUDSL	BS	72 NBR 902	металлическая	0,02	116558
145	175	15	B1	B	72 NBR 902	металлическая	0,05	31533
145	175	15	B2	C	72 NBR 902	металлическая	0,05	2619
145	175	15	BAUMX7	A	75 FKM 585	проточенная	0,05	402486
145	180	13	BAFUDSL	AS	72 NBR 902	гладкая	0,02	12011214
145	180	13	B2	C	72 NBR 902	металлическая	0,05	23362
145	180	15	B2U	C	72 NBR 902	металлическая	0,05	23363
145	190	15	B2	C	72 NBR 902	металлическая	0,05	23364
145	190	17	BAUSLX2	AS	72 NBR 902	гладкая	0,05	470449
145	190	17	BAUMSL	AS	75 FKM 585	гладкая	0,05	470450
145	190	17	MSS-1	—	72 NBR 902	гладкая	0,05	525411
145	190	17	MSS-1	—	75 FKM 585	гладкая	0,05	525441
145	230	17	BAUSLX2	AS	72 NBR 902	гладкая	0,05	470427
145	230	17	BAUMSL	AS	75 FKM 585	гладкая	0,05	470428
145	230	17	MSS-1	—	72 NBR 902	гладкая	0,05	525413
145	230	17	MSS-1	—	75 FKM 585	гладкая	0,05	525444
148	170	14,5	B2FUDSL	CS	72 NBR 902	металлическая	0,02	341227
148	170	15	BA	A	72 NBR 902	гладкая	0,05	9501
148	170	15	B2U	C	72 NBR 902	металлическая	0,05	23367
148	180	15	B2U	C	72 NBR 902	металлическая	0,05	23368
150	170	15	B2U	C	72 NBR 902	металлическая	0,05	345083
150	180	8,5	BABSL	AS	72 NBR 902	гладкая	¹⁾	146597
150	180	8,5	BABSL	AS	75 FKM 595	гладкая	¹⁾	366770
150	180	13	BA	A	72 NBR 902	гладкая	0,05	9505
150	180	13	B2U	C	72 NBR 902	металлическая	0,05	23370
150	180	15	BAU	A	72 NBR 902	гладкая	0,05	49010296

¹⁾ → Диаграмма страница 2.29

Пример заказа: BAUX2 12-25-5 Артикул-№: 6582

Simmering Стандартная продукция								
d ₁	d ₂	b	Конструкция	DIN 3761	Материал	Наружная поверхность	Давление (МПа)	Артикул №
150	180	15	BAUSL	AS	72 NBR 902	гладкая	0,05	49010594
150	180	15	BA	A	72 NBR 902	гладкая	0,05	2625
150	180	15	BAUMSLX7	AS	75 FKM 585	проточенная	0,05	521014
150	180	15	B1FUDSL	BS	72 NBR 902	металлическая	0,02	356357
150	180	15	B1U	B	72 NBR 902	металлическая	0,05	19984
150	180	15	B2U	C	72 NBR 902	металлическая	0,05	23371
150	180	15	B2USL	CS	72 NBR 902	металлическая	0,05	355455
150	180	15	BAUMX7	A	75 FKM 585	проточенная	0,05	389750
150	190	15	B2U	C	72 NBR 902	металлическая	0,05	23372
150	200	15	B2	C	72 NBR 902	металлическая	0,05	23373
150	225	15	BAUMSLX7	AS	75 FKM 585	проточенная	0,05	477610
150	225	15	BAUSLX2	AS	72 NBR 902	гладкая	0,05	475365
150	225	24	MSS 7	—	72 NBR 902	гладкая	0,05	522345
155	174	12	BA	A	72 NBR 902	гладкая	0,05	9518
155	180	15	BAUSL	AS	72 NBR 902	гладкая	0,05	149451
155	180	15	BAUMSLX7	AS	75 FKM 585	проточенная	0,05	474107
155	180	15	BAUSLX2	AS	72 NBR 902	гладкая	0,05	478569
155	180	15	B2	C	72 NBR 902	металлическая	0,05	23376
155	180	15	BAUX2	A	72 NBR 902	гладкая	0,05	478570
155	190	13	BAUSLX2	AS	72 NBR 902	гладкая	0,05	478579
155	190	13	BAUX2	A	72 NBR 902	гладкая	0,05	478580
155	190	15	B1	B	72 NBR 902	металлическая	0,05	19985
155	190	15	B2	C	72 NBR 902	металлическая	0,05	23377
155	200	15	B2	C	72 NBR 902	металлическая	0,05	23379
155	225	12	BAUSLX2	AS	72 NBR 902	гладкая	0,05	522354
158	180	15	B2U	C	72 NBR 902	металлическая	0,05	22826
160	180	10	B1USL	BS	72 NBR 902	металлическая	0,05	328020
160	180	15	B2FUD	C	72 NBR 902	металлическая	0,02	395523
160	185	8,5	BABSL	AS	72 NBR 902	гладкая	¹⁾	3790
160	185	10	BA	A	72 NBR 902	гладкая	0,05	36952
160	185	10	B1U	B	72 NBR 902	металлическая	0,05	19986
160	185	14	BAU	A	72 NBR 902	гладкая	0,05	331905
160	190	13	B1	B	72 NBR 902	металлическая	0,05	19987
160	190	13	B2	C	72 NBR 902	металлическая	0,05	23380
160	190	15	BAU	A	72 NBR 902	гладкая	0,05	2627
160	190	15	BASL	AS	72 NBR 902	гладкая	0,05	122255
160	190	15	BAUMSLX7	AS	75 FKM 585	проточенная	0,05	521015
160	190	15	B1	B	72 NBR 902	металлическая	0,05	19988
160	190	15	B2FUDSL	CS	72 NBR 902	металлическая	0,02	355453
160	190	15	B2U	C	72 NBR 902	металлическая	0,05	23381
160	190	15	BAUMX7	A	75 FKM 585	проточенная	0,05	389752
160	200	10	BABSL	AS	72 NBR 902	гладкая	¹⁾	523618
160	200	10	BABSL	AS	75 FKM 595	гладкая	¹⁾	523619
160	200	15	B2U	C	72 NBR 902	металлическая	0,05	23383

¹⁾ → Диаграмма страница 2.29

Пример заказа: BAUX2 12-25-5 Артикул-№: 6582

Simmerring Стандартная продукция								
d ₁	d ₂	b	Конструкция	DIN 3761	Материал	Наружная поверхность	Давление (МПа)	Артикул №
160	240	14	BAUMSLX7	AS	75 FKM 585	проточенная	0,05	477614
160	240	14	BAUSLX2	AS	72 NBR 902	гладкая	0,05	475366
160	290	18	BAUX27	A	72 NBR 902	проточенная	0,05	452149
160	290	18	BAUSLX27	AS	72 NBR 902	проточенная	0,05	452148
160	290	18	BAUM	A	75 FKM 585	гладкая	0,05	49012110
160	290	18	BAUMSL	AS	75 FKM 585	гладкая	0,05	49012057
162	190	12	BAUMSLX7	AS	75 FKM 585	проточенная	0,05	520229
162	190	12	BAUSLX2	AS	72 NBR 902	гладкая	0,05	478561
162	190	12	BAUX2	A	72 NBR 902	гладкая	0,05	478563
162	190	15	B2	C	72 NBR 902	металлическая	0,05	23384
165	190	13	BA	A	72 NBR 902	гладкая	0,05	9529
165	190	13	B1U	B	72 NBR 902	металлическая	0,05	19989
165	190	13	B1USL	BS	72 NBR 902	металлическая	0,05	20199
165	190	13	B2U	C	72 NBR 902	металлическая	0,05	23386
165	190	15	B1U	B	72 NBR 902	металлическая	0,05	19990
165	190	15	B2U	C	72 NBR 902	металлическая	0,05	23387
165	200	15	B2	C	72 NBR 902	металлическая	0,05	23388
168	190	15	B2U	C	72 NBR 902	металлическая	0,05	22828
168	200	15	B2U	C	72 NBR 902	металлическая	0,05	23389
170	190	15	B1USL	BS	72 NBR 902	металлическая	0,05	315273
170	190	15	B2FUD	C	72 NBR 902	металлическая	0,02	341226
170	200	12	BABSL	AS	72 NBR 902	гладкая	¹⁾	520211
170	200	12	B1SL	BS	72 NBR 902	металлическая	0,05	37129
170	200	13	B2U	C	72 NBR 902	металлическая	0,05	23391
170	200	14	BABSL	AS	72 NBR 902	гладкая	¹⁾	146585
170	200	14	BABSL	AS	75 FKM 595	гладкая	¹⁾	397048
170	200	15	BAFUDSLX7	AS	72 NBR 902	проточенная	0,02	364313
170	200	15	BA	A	72 NBR 902	гладкая	0,05	31453
170	200	15	BAUMSLX7	AS	75 FKM 585	проточенная	0,05	521016
170	200	15	B1FUD	B	72 NBR 902	металлическая	0,02	356360
170	200	15	B2SL	CS	72 NBR 902	металлическая	0,05	23503
170	200	15	B2FUD	C	72 NBR 902	металлическая	0,02	355457
170	200	15	BAUMX7	A	75 FKM 585	проточенная	0,05	389755
170	215	16	B2UX2	C	72 NBR 902	металлическая	0,05	478560
170	215	16	B2	C	72 NBR 902	металлическая	0,05	23393
172	190	8,5	BABSL	AS	75 FKM 595	гладкая	¹⁾	469004
172	200	15	B2U	C	72 NBR 902	металлическая	0,05	23395
174	190	5	BASL	AS	72 NBR 902	гладкая	0,05	406551
175	200	15	BAU	A	72 NBR 902	гладкая	0,05	526213
175	200	15	B2FUD	C	72 NBR 902	металлическая	0,02	334979
175	205	15	BA	A	72 NBR 902	гладкая	0,05	9550
175	215	16	B2U	C	72 NBR 902	металлическая	0,05	23397
178	200	15	B2U	C	72 NBR 902	металлическая	0,05	23399
178	215	16	B2	C	72 NBR 902	металлическая	0,05	23400

¹⁾ → Диаграмма страница 2.29

Пример заказа: BAUX2 12-25-5 Артикул-№: 6582

Simmerring Стандартная продукция								
d ₁	d ₂	b	Конструкция	DIN 3761	Материал	Наружная поверхность	Давление (МПа)	Артикул №
180	200	12	B2U	C	72 NBR 902	металлическая	0,05	339544
180	200	15	B2U	C	72 NBR 902	металлическая	0,05	23567
180	200	15	B2SL	CS	72 NBR 902	металлическая	0,05	326786
180	210	8,5	BABSL	AS	72 NBR 902	гладкая	¹⁾	367484
180	210	8,5	BABSL	AS	75 FKM 595	гладкая	¹⁾	520626
180	210	15	BAUMSLX7	AS	75 FKM 585	проточенная	0,05	521017
180	210	15	B1U	B	72 NBR 902	металлическая	0,05	19129
180	210	15	B2U	C	72 NBR 902	металлическая	0,05	2630
180	210	15	BAFUDX27	A	72 NBR 902	проточенная	0,02	346139
180	210	15	BAUMX7	A	75 FKM 585	проточенная	0,05	402490
180	215	15	B2USL	CS	72 NBR 902	металлическая	0,05	27471
180	215	16	B1	B	72 NBR 902	металлическая	0,05	19992
180	215	16	B2U	C	72 NBR 902	металлическая	0,05	23402
180	220	16	B2	C	72 NBR 902	металлическая	0,05	23403
182	215	16	B2	C	72 NBR 902	металлическая	0,05	23404
185	205	11	BABSL	AS	72 NBR 902	гладкая	¹⁾	531108
185	205	11	BABSL	AS	75 FKM 595	гладкая	¹⁾	531100
185	210	13	BAFUDX27	A	72 NBR 902	проточенная	0,02	334281
185	215	15	B2U	C	72 NBR 902	металлическая	0,05	23405
185	215	16	B2SL	CS	72 NBR 902	металлическая	0,05	100795
185	230	16	B2	C	72 NBR 902	металлическая	0,05	23406
188	215	16	B2	C	72 NBR 902	металлическая	0,05	23407
190	215	15	B1U	B	72 NBR 902	металлическая	0,05	19994
190	215	16	B2U	C	72 NBR 902	металлическая	0,05	22831
190	220	12	BAUSL	AS	72 NBR 902	гладкая	0,05	9561
190	220	15	BAUMSLX7	AS	75 FKM 585	проточенная	0,05	454176
190	220	15	BABSLX7	AS	72 NBR 902	проточенная	¹⁾	427821
190	220	15	BABSLX7	AS	75 FKM 595	проточенная	¹⁾	363446
190	220	15	B1FUD	B	72 NBR 902	металлическая	0,02	345090
190	220	15	B2FUD	C	72 NBR 902	металлическая	0,02	345085
190	220	15	BAFUDX27	A	72 NBR 902	проточенная	0,02	334745
190	220	15	BAUMX7	A	75 FKM 585	проточенная	0,05	389697
190	220	16	B1FUD	B	72 NBR 902	металлическая	0,02	345091
190	225	16	BAU	A	72 NBR 902	гладкая	0,05	9565
190	225	16	BAUSLX2	AS	72 NBR 902	гладкая	0,05	478703
190	225	16	BAUX2	A	72 NBR 902	гладкая	0,05	478704
190	230	16	B2	C	72 NBR 902	металлическая	0,05	23409
195	220	16	B2U	C	72 NBR 902	металлическая	0,05	23411
195	230	15	B2	C	72 NBR 902	металлическая	0,05	23412
200	230	13	BABSL	AS	72 NBR 902	гладкая	¹⁾	360342
200	230	13	BABSL	AS	75 FKM 595	гладкая	¹⁾	529444
200	230	15	BAUSL	AS	72 NBR 902	гладкая	0,05	349992
200	230	15	BA	A	72 NBR 902	гладкая	0,05	31464
200	230	15	BAUMSLX7	AS	75 FKM 585	проточенная	0,05	520230

¹⁾ → Диаграмма страница 2.29

Пример заказа: BAUX2 12-25-5 Артикул-№: 6582

Simmerring Стандартная продукция								
d ₁	d ₂	b	Конструкция	DIN 3761	Материал	Наружная поверхность	Давление (МПа)	Артикул №
200	230	15	B1USL	BS	72 NBR 902	металлическая	0,05	20269
200	230	15	B1	B	72 NBR 902	металлическая	0,05	26728
200	230	15	B2U	C	72 NBR 902	металлическая	0,05	23414
200	230	15	B2SL	CS	72 NBR 902	металлическая	0,05	34917
200	230	15	BAUMX7	A	75 FKM 585	проточенная	0,05	407051
200	230	16	B1U	B	72 NBR 902	металлическая	0,05	19996
200	250	15	B2	C	72 NBR 902	металлическая	0,05	23415
200	310	18	BAUM	A	75 FKM 585	гладкая	0,05	49012111
200	310	18	BAUMSL	AS	75 FKM 585	гладкая	0,05	49011949
205	230	15	B1	B	72 NBR 902	металлическая	0,05	19997
205	230	15	BAUMX7	A	75 FKM 585	проточенная	0,05	528843
205	230	16	B2U	C	72 NBR 902	металлическая	0,05	22832
205	250	16	B2	C	72 NBR 902	металлическая	0,05	25648
210	240	15	BA	A	72 NBR 902	гладкая	0,05	2546
210	240	15	BAUMSLX7	AS	75 FKM 585	проточенная	0,05	474108
210	240	15	B1U	B	72 NBR 902	металлическая	0,05	19239
210	240	15	B2	C	72 NBR 902	металлическая	0,05	2551
210	250	16	B2U	C	72 NBR 902	металлическая	0,05	23418
215	240	12	BAUX2	A	72 NBR 902	гладкая	0,05	9577
215	250	16	BAU	A	72 NBR 902	гладкая	0,05	9580
215	250	16	B2U	C	72 NBR 902	металлическая	0,05	23419
218	250	16	B2	C	72 NBR 902	металлическая	0,05	23420
220	250	11	B1	B	72 NBR 902	металлическая	0,05	20440
220	250	15	BAFUDSL	AS	72 NBR 902	гладкая	0,02	12013642
220	250	15	BA	A	72 NBR 902	гладкая	0,05	2552
220	250	15	BAUMSLX7	AS	75 FKM 585	проточенная	0,05	468763
220	250	15	B1	B	72 NBR 902	металлическая	0,05	20444
220	250	15	B2U	C	72 NBR 902	металлическая	0,05	23421
220	250	15	B2SL	CS	72 NBR 902	металлическая	0,05	150730
220	250	15	BAUMX7	A	75 FKM 585	проточенная	0,05	435004
220	250	16	B1DSL	BS	72 NBR 902	металлическая	0,05	21153
220	270	15	B2	C	72 NBR 902	металлическая	0,05	23714
225	250	16	B2	C	72 NBR 902	металлическая	0,05	22834
225	270	16	B2	C	72 NBR 902	металлическая	0,05	23715
230	250	8	BAOF	—	72 NBR 902	гладкая	нет	316204
230	255	10	B1	B	72 NBR 902	металлическая	0,05	20441
230	255	15	BA	A	72 NBR 902	гладкая	0,05	9587
230	260	15	BA	A	72 NBR 902	гладкая	0,05	14221
230	260	15	BASL	AS	72 NBR 902	гладкая	0,05	28250
230	260	15	BAUMSLX7	AS	75 FKM 585	проточенная	0,05	520231
230	260	15	B1	B	72 NBR 902	металлическая	0,05	20859
230	260	15	B2	C	72 NBR 902	металлическая	0,05	2555
230	260	15	BAUMX7	A	75 FKM 585	проточенная	0,05	412593
230	270	15	B2	C	72 NBR 902	металлическая	0,05	23718

1) → Диаграмма страница 2.29

Пример заказа: BAUX2 12-25-5 Артикул-№: 6582

Simmering Стандартная продукция								
d ₁	d ₂	b	Конструкция	DIN 3761	Материал	Наружная поверхность	Давление (МПа)	Артикул №
230	270	16	B1U	B	72 NBR 902	металлическая	0,05	20446
230	280	16	B2	C	72 NBR 902	металлическая	0,05	23719
235	270	16	B2U	C	72 NBR 902	металлическая	0,05	23720
240	270	8,5	BABSL	AS	72 NBR 902	гладкая	¹⁾	412661
240	270	8,5	BABSL	AS	75 FKM 595	гладкая	¹⁾	430275
240	270	15	BAU	A	72 NBR 902	гладкая	0,05	9592
240	270	15	BAUMSLX7	AS	75 FKM 585	проточенная	0,05	520694
240	270	15	BAUSLX2	AS	72 NBR 902	гладкая	0,05	478705
240	270	15	B1	B	72 NBR 902	металлическая	0,05	27251
240	270	15	B2UX2	C	72 NBR 902	металлическая	0,05	478505
240	270	15	B2USL	CS	72 NBR 902	металлическая	0,05	478504
240	270	15	BAUX2	A	72 NBR 902	гладкая	0,05	414150
240	280	16	B2	C	72 NBR 902	металлическая	0,05	23722
240	290	16	B2	C	72 NBR 902	металлическая	0,05	23723
245	270	16	B2U	C	72 NBR 902	металлическая	0,05	23708
250	280	15	BA	A	72 NBR 902	гладкая	0,05	38350
250	280	15	BA	A	72 NBR 902	гладкая	0,05	478709
250	280	15	BAUMSLX7	AS	75 FKM 585	проточенная	0,05	520695
250	280	15	BAUSLX2	AS	72 NBR 902	гладкая	0,05	478708
250	280	15	B1	B	72 NBR 902	металлическая	0,05	12086
250	280	15	B2UX2	C	72 NBR 902	металлическая	0,05	478503
250	280	15	B2USLX2	CS	72 NBR 902	металлическая	0,05	478501
250	280	15	B2	C	72 NBR 902	металлическая	0,05	2563
250	280	16	B2	C	72 NBR 902	металлическая	0,05	23725
250	290	16	B2	C	72 NBR 902	металлическая	0,05	23726
255	290	12	BAU	A	72 NBR 902	гладкая	0,05	303665
255	290	16	B2U	C	72 NBR 902	металлическая	0,05	23727
260	280	10	BABSL	AS	72 NBR 902	гладкая	¹⁾	407571
260	280	10	BABSL	AS	75 FKM 595	гладкая	¹⁾	520246
260	280	16	B2	C	72 NBR 902	металлическая	0,05	25363
260	290	16	B2U	C	72 NBR 902	металлическая	0,05	23728
260	300	20	BAUMSLX7	AS	75 FKM 585	проточенная	0,05	520696
260	300	20	B1U	B	72 NBR 902	металлическая	0,05	2564
260	300	20	B2	C	72 NBR 902	металлическая	0,05	31706
260	310	16	B2U	C	72 NBR 902	металлическая	0,05	23729
265	290	16	B2U	C	72 NBR 902	металлическая	0,05	23746
265	310	16	B2	C	72 NBR 902	металлическая	0,05	23731
270	310	16	B1	B	72 NBR 902	металлическая	0,05	359071
270	310	16	B2USL	CS	72 NBR 902	металлическая	0,05	150423
270	310	16	B2	C	72 NBR 902	металлическая	0,05	23733
275	310	16	B2	C	72 NBR 902	металлическая	0,05	23734
280	310	16	B2	C	72 NBR 902	металлическая	0,05	23736
280	320	20	BAUMSLX7	AS	75 FKM 585	проточенная	0,05	520697
280	320	20	B1	B	72 NBR 902	металлическая	0,05	2526

¹⁾ → Диаграмма страница 2.29

Пример заказа: BAUX2 12-25-5 Артикул-№: 6582

Simmerring Стандартная продукция								
d ₁	d ₂	b	Конструкция	DIN 3761	Материал	Наружная поверхность	Давление (МПа)	Артикул №
280	320	20	B2USL	CS	72 NBR 902	металлическая	0,05	304607
280	320	20	B2	C	72 NBR 902	металлическая	0,05	26356
285	310	16	B2U	C	72 NBR 902	металлическая	0,05	23710
285	325	16	BA	A	72 NBR 902	гладкая	0,05	9600
290	330	16	B1USL	BS	72 NBR 902	металлическая	0,05	20449
290	330	18	B2U	C	72 NBR 902	металлическая	0,05	31476
300	332	16	B2	C	72 NBR 902	металлическая	0,05	23750
300	335	18	B2	C	72 NBR 902	металлическая	0,05	23745
300	340	16	BAUSLX7	AS	72 NBR 902	проточенная	0,05	346539
300	340	16	BA	A	72 NBR 902	гладкая	0,05	9603
300	340	20	BAUMSLX7	AS	75 FKM 585	проточенная	0,05	520698
300	340	20	BABSL	AS	72 NBR 902	гладкая	¹⁾	421276
300	340	20	B1	B	72 NBR 902	металлическая	0,05	13450
300	340	20	B2	C	72 NBR 902	металлическая	0,05	2528
310	350	18	B2	C	72 NBR 902	металлическая	0,05	25369
315	355	18	B2	C	72 NBR 902	металлическая	0,05	23737
315	365	20	B2	C	72 NBR 902	металлическая	0,05	23531
320	350	18	B2	C	72 NBR 902	металлическая	0,05	34939
320	360	18	B2	C	72 NBR 902	металлическая	0,05	23738
320	360	20	BAUMSLX7	AS	75 FKM 585	проточенная	0,05	520699
320	360	20	B1	B	72 NBR 902	металлическая	0,05	17866
320	360	20	B2	C	72 NBR 902	металлическая	0,05	2530
325	365	16	B2	C	72 NBR 902	металлическая	0,05	23760
330	370	18	B2	C	72 NBR 902	металлическая	0,05	23739
335	375	18	BA	A	72 NBR 902	гладкая	0,05	9608
340	372	16	B2	C	72 NBR 902	металлическая	0,05	23754
340	380	18	B2	C	72 NBR 902	металлическая	0,05	23740
340	380	20	BAUMSLX7	AS	75 FKM 585	проточенная	0,05	523042
340	380	20	B1	B	72 NBR 902	металлическая	0,05	31645
340	380	20	B2	C	72 NBR 902	металлическая	0,05	2531
350	380	16	B1	B	72 NBR 902	металлическая	0,05	20447
350	390	18	B2	C	72 NBR 902	металлическая	0,05	23741
360	392	20	B2	C	72 NBR 902	металлическая	0,05	25510
360	400	18	B2	C	72 NBR 902	металлическая	0,05	23711
360	400	20	B1	B	72 NBR 902	металлическая	0,05	2533
360	400	20	B2	C	72 NBR 902	металлическая	0,05	31739
365	405	18	B2	C	72 NBR 902	металлическая	0,05	23749
380	420	20	B1	B	72 NBR 902	металлическая	0,05	31667
380	420	20	B2	C	72 NBR 902	металлическая	0,05	2535
380	430	19	B2	C	72 NBR 902	металлическая	0,05	25375
390	430	18	B2	C	72 NBR 902	металлическая	0,05	3565
394	420	16	BA	A	72 NBR 902	гладкая	0,05	9611
394	420	16	BASL	AS	72 NBR 902	гладкая	0,05	528215
395	430	18	B2	C	72 NBR 902	металлическая	0,05	23743

¹⁾ → Диаграмма страница 2.29

Пример заказа: VAUX2 12-25-5 Артикул-№: 6582

Simmering Стандартная продукция								
d ₁	d ₂	b	Конструкция	DIN 3761	Материал	Наружная поверхность	Давление (МПа)	Артикул №
400	425	15	BA	A	72 NBR 902	гладкая	0,05	355085
400	440	20	B1	B	72 NBR 902	металлическая	0,05	31653
400	440	20	B2	C	72 NBR 902	металлическая	0,05	25377
400	450	20	BAD	A	72 NBR 902	гладкая	0,05	10569
420	460	20	B1	B	72 NBR 902	металлическая	0,05	31668
420	460	20	B2	C	72 NBR 902	металлическая	0,05	23759
440	470	20	B2	C	72 NBR 902	металлическая	0,05	23748
440	480	20	B1	B	72 NBR 902	металлическая	0,05	2536
440	480	20	B2	C	72 NBR 902	металлическая	0,05	31751
460	500	20	B1	B	72 NBR 902	металлическая	0,05	31700
460	500	20	B2	C	72 NBR 902	металлическая	0,05	2539
467	510	20	B2	C	72 NBR 902	металлическая	0,05	23753
480	520	20	BA	A	72 NBR 902	гладкая	0,05	10579
480	520	20	B1	B	72 NBR 902	металлическая	0,05	31702
480	520	20	B2	C	72 NBR 902	металлическая	0,05	19783
500	540	20	B1	B	72 NBR 902	металлическая	0,05	31704
500	540	20	B2	C	72 NBR 902	металлическая	0,05	2544
500	550	20	BAU	A	72 NBR 902	гладкая	0,05	10580
560	610	20	BA	A	72 NBR 902	гладкая	0,05	10582
600	640	20	BA	A	72 NBR 902	гладкая	0,05	307130
600	640	20	B2	C	72 NBR 902	металлическая	0,05	23692
640	680	20	B2U	C	72 NBR 902	металлическая	0,05	387666
710	760	20	B2	C	72 NBR 902	металлическая	0,05	23684

¹⁾ → Диаграмма страница 2.29

Пример заказа: BAUX2 12-25-5 Артикул-№: 6582

1. Применение радиальных уплотнений

1.1	Общая информация	2.1
1.2	Преимущественно рабочие среды	2.1
1.3	Отличительные особенности уплотнений Simmerring	2.1
1.4	Основные требования к уплотнениям	2.2
1.5	Условия работы	2.2

2. Продукция и применение

2.1	Стандарты	2.3
2.2	Дополнительные конструкции	2.3
2.3	Инновации: Simmerring Modular Sealing Solution (MSS)	2.4
2.4	Инновации: элементы Simmerring Encoder	2.5
2.5	Применение в промышленности	2.6
2.6	Примеры применения	2.7

3. Механизм уплотнения

3.1	Общая информация	2.13
3.2	Статическая герметичность и посадка в отверстие	2.14
3.3	Процесс динамического уплотнения	2.15
3.4	Геометрия профиля рабочей кромки	2.16
3.5	Удельное давление в контактной зоне рабочей кромки	2.17
3.6	Смазка	2.19
3.7	Трение	2.20

4. Рабочие среды

4.1	Среда и выбор материала	2.21
4.2	Взаимодействие между средой и материалами Simrit	2.21
4.3	Предельные условия	2.21
4.4	Минеральные масла	2.21
4.5	Гипоидные трансмиссионные масла	2.22
4.6	Синтетические смазки	2.22
4.7	Консистентные смазки	2.23
4.8	Агрессивные среды	2.23
4.9	Загрязнения из рабочей среды	2.23
4.10	Разделение двух сред	2.24

5. Эластомерные материалы для радиальных уплотнений

5.1	Нитрил-бутадиен-эластомер (NBR)	2.26
5.2	Фторэластомер (FKM)	2.26
5.3	Политетрафторэтилен (PTFE)	2.26
5.4	Гидрированный NBR-эластомер (HNBR)	2.26
5.5	Полиакрилатэластомер (ACM)	2.26

6. Факторы влияния

6.1	Окружная скорость вала	2.27
6.2	Температура	2.28
6.3	Давление	2.29
6.4	Защита от грязи	2.30
6.5	Вращающиеся уплотнения Simmerring	2.30
6.6	Течь	2.32

7. Поверхность вала

7.1	Шероховатость поверхности	2.33
7.2	Допуски	2.33
7.3	Твердость	2.34
7.4	Обработка вала	2.34
7.5	Вал без микроструктуры	2.36
7.6	Материал вала	2.36
7.7	Повреждения вала	2.36
7.8	Соосность	2.36
7.9	Биели вала	2.38
7.10	Фаска	2.38

8. Посадочное отверстие

8.1	Шероховатость	2.40
8.2	Допуски	2.40
8.3	Глубина	2.40
8.4	Фаска	2.40
8.5	Тепловое расширение	2.40
8.6	Разъемные корпуса	2.40
8.7	Устойчивость	2.40

9. Радиальные уплотнения с рабочей кромкой из PTFE (B2PT)

9.1	Конструкция	2.41
9.2	Исполнение	2.41
9.3	Работа	2.41
9.4	Пределы применения	2.41
9.5	Монтаж	2.42

10. Simmerring Modular Sealing Component (MSC)**11. Обращение с уплотнениями Simmerring и монтаж**

11.1	Обращение	2.45
11.2	Уплотняемое место	2.45
11.3	Запрессовка в корпус	2.46
11.4	Монтаж вала	2.47
11.5	Монтаж Simmerring Cassette Seal	2.48
11.6	Замена уплотнений Simmerring	2.50
11.7	Устранение неполадок	2.51

1. Применение радиальных уплотнений

1.1 Общая информация

Уплотнения Simmerring применяются для уплотнения вращающихся валов, в основном в:

- двигателей для уплотнения коленчатых и кулачковых валов
- приводных механизмах автомобилей (коробка передач, дифференциал, оси, ступицы колес)
- приводных механизмах в сельскохозяйственных и строительных машинах
- промышленных механизмах
- гидроагрегатах (насосы, двигатели)
- стиральных машинах
- Иное широкое применение в механизмах и аппаратах

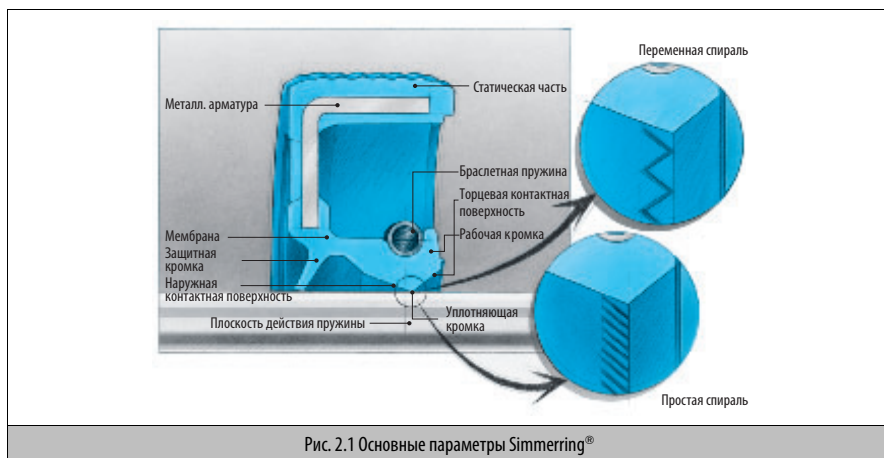
1.2 Преимущественно рабочие среды

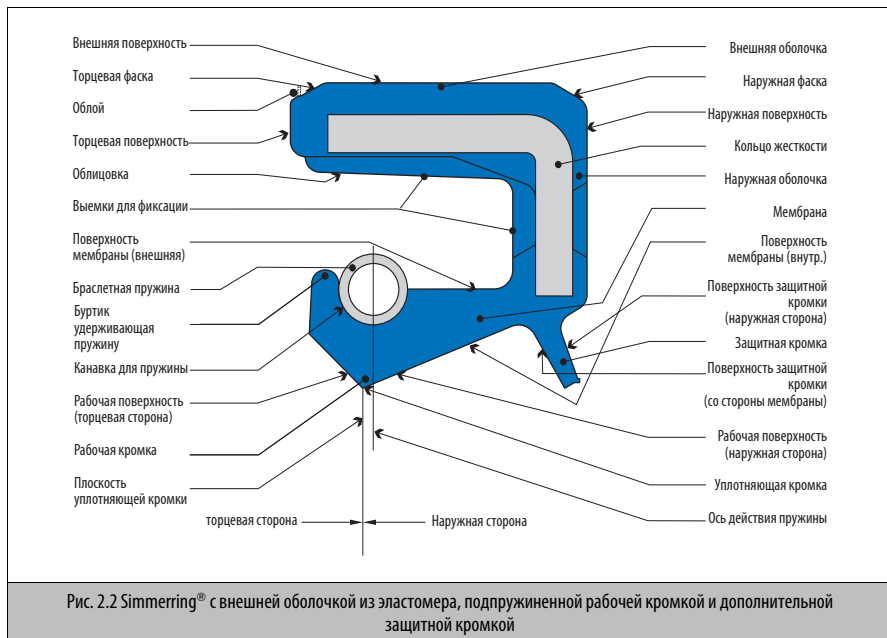
→ Рабочие среды со стр. 2.21

- масла на минеральной и синтетической основе
- консистентные смазки на минеральной и синтетической основе
- иные жидкие, пасто- и газообразные среды, совместимые с материалом уплотнения

1.3 Отличительные особенности уплотнений Simmerring

- цилиндрическая внешняя оболочка для обеспечения статического уплотнения в корпусе
 - из эластомера с интегрированной металлической пластиной жесткости (→ Рис. 2.1 и → Рис. 2.2)
 - преимущественно из тянутого металла по внешнему диаметру, но также и с обработкой по внешнему диаметру → Simmerring и уплотнительные крышки в промышленных приводах на стр. 2.8
- подпружиненная рабочая кромка для обеспечения динамической и статической герметичности вала. Постоянное усовершенствование позволило создать оптимальные профили рабочих кромок уплотнений с целью повышения надежности при широком спектре нагрузок (→ Гл. 1, Предварительный выбор со стр. 1.1)
- одна или, в особом случае, несколько защитных кромок от наружного загрязнения и запыления





1.4 Основные требования к уплотнениям

- хорошая герметичность
- высокая надежность
- несложный монтаж
- совместимость с уплотняемыми средами
- малое трение

1.5 Условия работы

Решающее значение для выбора уплотнения имеют требования, предъявляемые в каждом конкретном случае и условия работы уплотнения:

- уплотняемая среда
- окружная скорость, т.е. диаметр и частота вращения вала
- температура
- давление
- внешнее загрязнение

Область применения каждой конструкции описана в → Simmerring® – Спектр продукции со стр. 1.0.

В случае больших или специфических нагрузок советуем выбирать уплотнение вместе с нашими специалистами, так как зачастую требуется проверка эксплуатационной надежности.

2. Продукция и применение

2.1 Стандарты

Основа стандартизации: стандарт DIN 3760:	Международным является стандарт ISO 6194:
<ul style="list-style-type: none"> • Сфера применения • Величины, обозначения • Материалы и защита поверхностей • Особенности • Применение • Директивы по монтажу • Пояснения 	<ul style="list-style-type: none"> • Размеры и допуски • Терминология • Хранение, обращение и монтаж • Условия испытаний • Идентификация видимых дефектов

2.2 Дополнительные конструкции

i Для специфических условий применения в наличии имеется широкий спектр конструкций, не приведенных в данном каталоге (поставляются по заказу) (→ 2.5 Применение в промышленности, стр. 2.6).



Повышенное загрязнение снаружи:
дополнительные радиально и аксиально направленные защитные кромки.



Для упрощенной обработки вала заказчиком:
Simmerring Combi Seal, состоящее из уплотняющего кольца и металлического вращающегося кольца.
Другие преимущества:
отбрасывание появляющейся грязи выступом вращающегося кольца.



При рабочих давлениях, превышающих нагрузочную способность конструкции VABSL:
уплотнения с оптимальными профилями рабочих кромок. Для конкретных диапазонов скоростей и давлений.



Специально разработанное уплотнение с повышенным сроком службы для применения в воде или щелочах (стиральные машины).

2.3 Инновации: Simmerring Modular Sealing Solution (MSS)

Стандартное уплотнение Simmerring с интегрированным буферным уплотнением для повышения эффективности и срока службы. Гибко конфигурируемая система MSS допускает другие конструкции и добавление новых модулей.

Simmerring	в составе	внутренняя часть	внешняя часть
MSS 1	Simmerring с защитной кромкой	Simmerring с гидродинамическим профилем	–
MSS 2		Simmerring с вставкой из нетканого материала	–
MSS 3		–	нетканый материал
MSS 4		–	осевой буферный элемент
MSS 5		Simmerring с гидродинамическим профилем	
MSS 6		Simmerring с вставкой из нетканого материала	
MSS 7		–	вращающееся кольцо с осевым буферным элементом
MSS 8		Simmerring с гидродинамическим профилем	
MSS 9		Simmerring с вставкой из нетканого материала	

2.3.1 Варианты исполнения

- внешняя сторона полностью прорезинена для защиты от коррозии
- внешняя сторона из металла, на которой крепится осевая защитная кромка, например, вращающееся кольцо с интегрированной защитной кромкой или дополнительный элемент Simmerring Modular Sealing Component (MSC)

2.3.2 Защитная кромка

- дополнительная защита при грязевом налете
- малое перекрытие
- низкое трение

2.3.3 неподвижная часть

- герметичность при повышенном давлении и вакууме
- Герметичность при разъемных корпусах, либо корпусах из легких металлов
- Компенсация повышенной шероховатости и теплового расширения отверстия корпуса

2.3.4 внутреннее покрытие

- для посадки последующих элементов

2.3.5 уплотняющая кромка

- для переменного направления вращения
- для универсального применения с маслами и консистентными смазками
- пониженное контактное давление рабочей кромки для
 - уменьшения теплоты трения
 - уменьшения потерь на трение
 - снижения износа
 - увеличения срока службы
- стабильная форма поперечного сечения рабочей кромки обеспечивает
 - уменьшения теплоты трения
 - давление до 0,05 МПа / 0,5 бар
 - легкий и простой монтаж

2.4 Инновации: элементы Simmerring Encoder

Элементы Simmerring Encoder идеально подходят для активных датчиков высокоточной регистрации вращательных движений.

2.4.1 Состоят из:

- уплотнения Simmerring с намагничивающимся эластомером или
- металлического элемента с намагничивающимся эластомером

2.4.2 Применение в промышленности:

- антиблокировочные системы (ABS)
- управление двигателем
- управление механизмами

2.4.3 Преимущества:

- совмещение функций уплотнения и кодирующего элемента
- компактная конструкция
- высокая точность сигналов по сравнению с обычными механическими кодирующими колесиками
- распознавание направления, частоты вращения и установки угла
- независимость сигнала от частоты вращения
- разрешение вплоть до "нулевой" скорости
- допускаются повышенные зазоры
- использование активных датчиков

2.4.4 Применяемые материалы:

- эластомер NBR или ACM для Simmerring и намагничивающихся кодирующих элементов согласно современным экологическим требованиям (отсутствие нитрозамина)
- опора для Simmerring из улучшенной или нержавеющей стали
- сочетания различных эластомеров с оптимальными свойствами для уплотняющего профиля (NBR, HNBR, ACM, FKM) и кодирующих элементов (NBR, ACM)

Конструкция разработана с использованием самых современных методик расчета. Все работы от разработки уплотнения и кодирующего элемента, намагничивания и окончательного изготовления осуществляются фирмой Freudenberg Simrit.

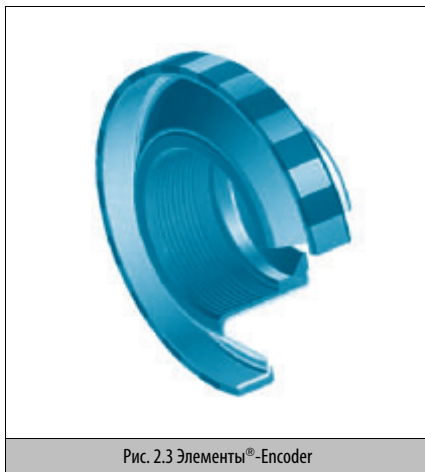
























Рис. 2.3 Элементы®-Encoder

2.5 Применение в промышленности

Область применения	Промышленные двигатели	Приводная группа сельскохозяйственные и строительные машины		Промышленные механизмы	
<p>Уплотняемое место</p>	<p>Коленчатый вал Кулачковый вал</p>	<p>Коробка передач вход выход Распределительный вал</p>	<p>Оси Малые шестерни Ступицы Карданный вал</p>	<p>Редукторные двигатели Цилиндрические редукторы Червячные редукторы</p>	
<p>Стандартные конструкции → Simmerring® – Спектр продукции со стр. 1.0</p>	<p>Двухтактные двигатели: BABSL из NBR и FKM</p> 	<p>Распределительный вал: NBR Вход: BAUM (SL) FKM</p> 	<p>Cassette Seal Combi Seal</p> 	<p>MSS 1 NBR FKM</p> 	
<p>Специальные конструкции  по запросу (без легковых и грузовых автомобилей)</p>	<p> FKM/нетканый материал</p> <p> PTFE/нетканый ворс Рабочая кромка с гидродинамическим профилем</p> <p> Cassette Seal Casco</p>	<p>вход выход</p> <p></p> <p></p> <p>Уплотняющая кромка частично с гидродинамическим профилем</p>	<p> Cassette Seal HS Малые шестерни</p> <p> Рабочая кромка с гидродинамическим профилем Ступица колеса*</p>	<p>MSS 8</p>  <p>MSS 9</p> 	

* Вал неподвижен, уплотнение вращается вокруг вала

Область применения	Гидроагрегаты	Стиральные машины	Тяжелое машиностроение	Общее машино- и приборостроение
Уплотняемое место	Насосы Коробка передач	Бытовая техника Промышленные машины	Сталепрокатные станы Корабельные валы Цементные мельницы и т.д.	
Стандартные конструкции → Simmerring® – Спектр продукции со стр. 1.0	BABSL из NBR и FKM 	частично из NBR – –	NBR FKM 	NBR FKM Химия: PTFE 
Специальные конструкции  по запросу (без легковых и грузовых автомобилей)	 BAHD ATD Специальные материалы	 спец. NBR  Combi Seal	Корабельные валы Прокатные станы (→ Рис. 2.7) Большие подшипники (→ Рис. 2.8)	BDPT 

2.6 Примеры применения

→ Рис. 2.4 до Рис. 2.8.


2.6.1 Применение уплотнений Simmerring в соответствии с директивой АТЕХ

ATEX 100A (директива ЕС 94/9/EG) действует с 01.07.03. Директива АТЕХ 100А содержит требования к взрывозащищенному электротехническому оборудованию, приборам и системам защиты, которые используются во взрывозащитных областях.

2.6.2 Горячие поверхности (EN 1127-1)

Напомним, что горячая поверхность (например, валы), вступая в контакт с взрывоопасной атмосферой, может вызвать возгорание.

Стандартные уплотнения Simmerring с подвижной кромкой, в зависимости от окружной скорости, могут кратковременно достигать температуры поверхности вала > 120°C.

 Обязательно проконсультируйтесь с техническим консультантом!

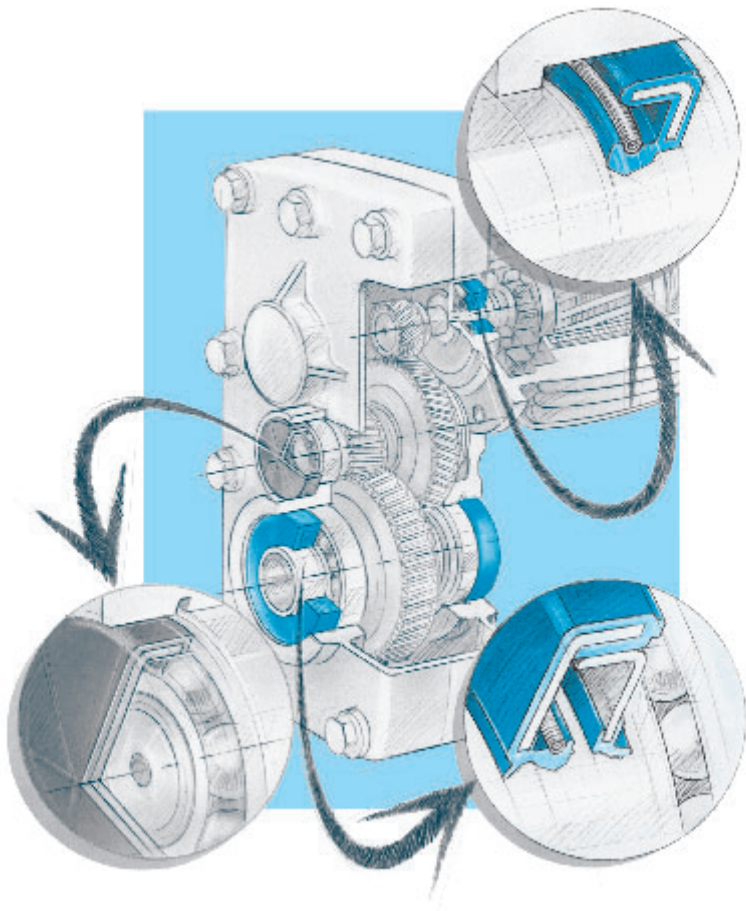


Рис. 2.4 Simmerring и уплотнительные крышки в промышленных приводах

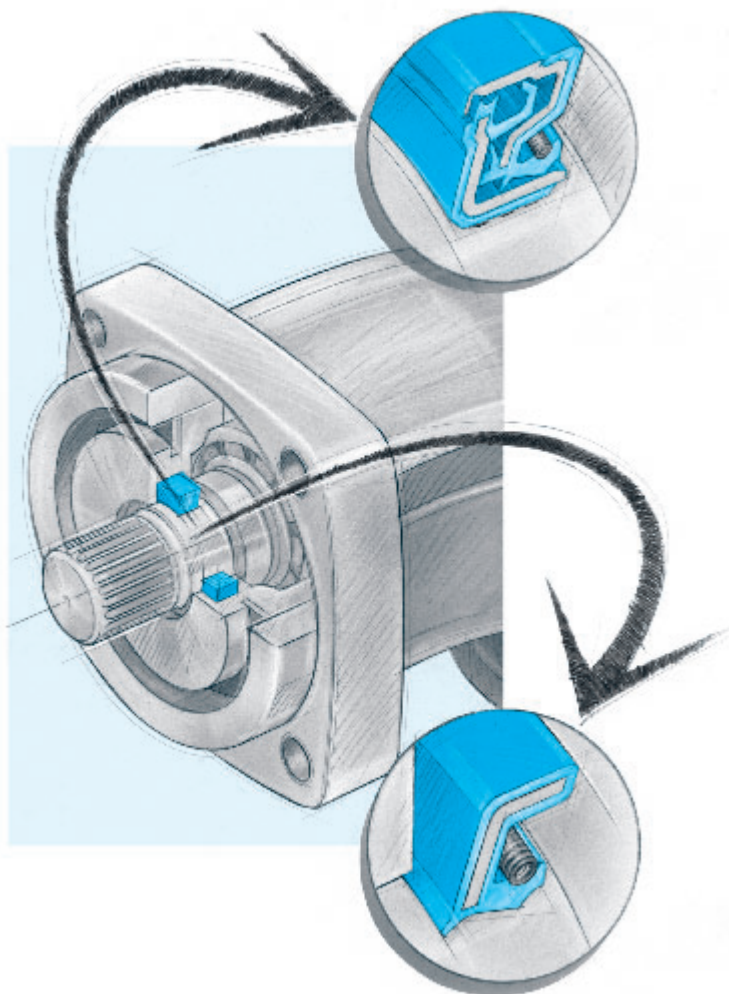


Рис. 2.5 Simmerring, рассчитанные на давление при вращении в гидравлических насосах и двигателях

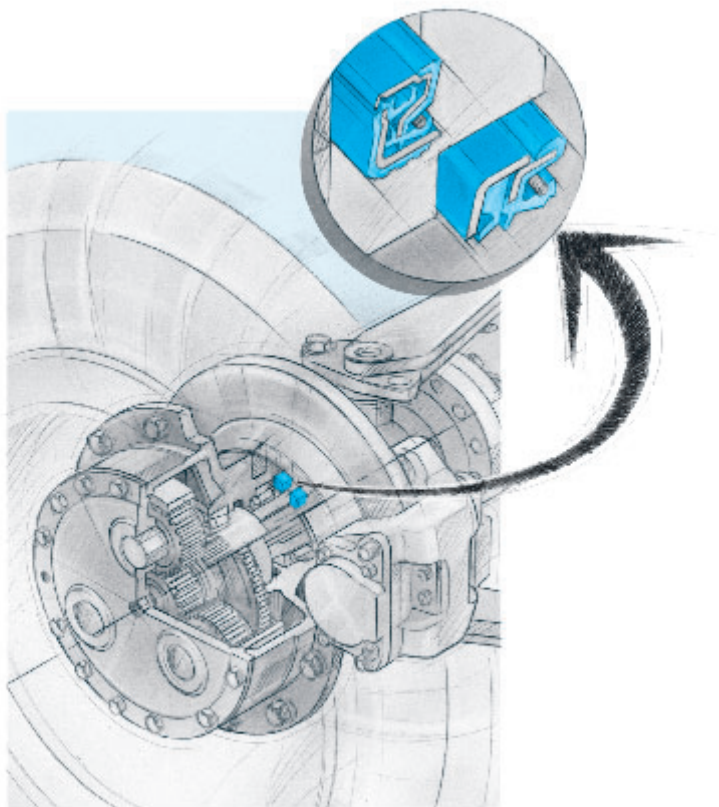
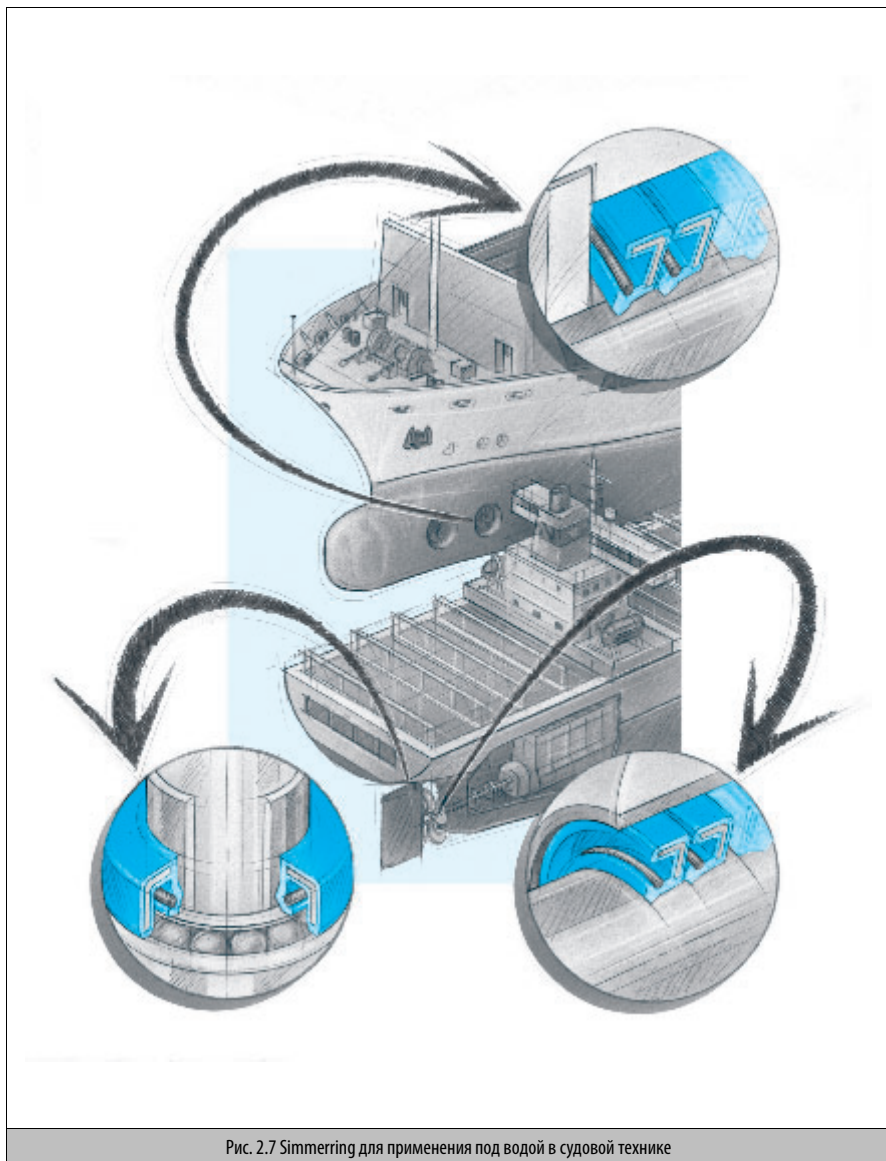


Рис. 2.6 Simmerring® Cassette Seal и Simmerring® Combi Seals в ведомых мостах



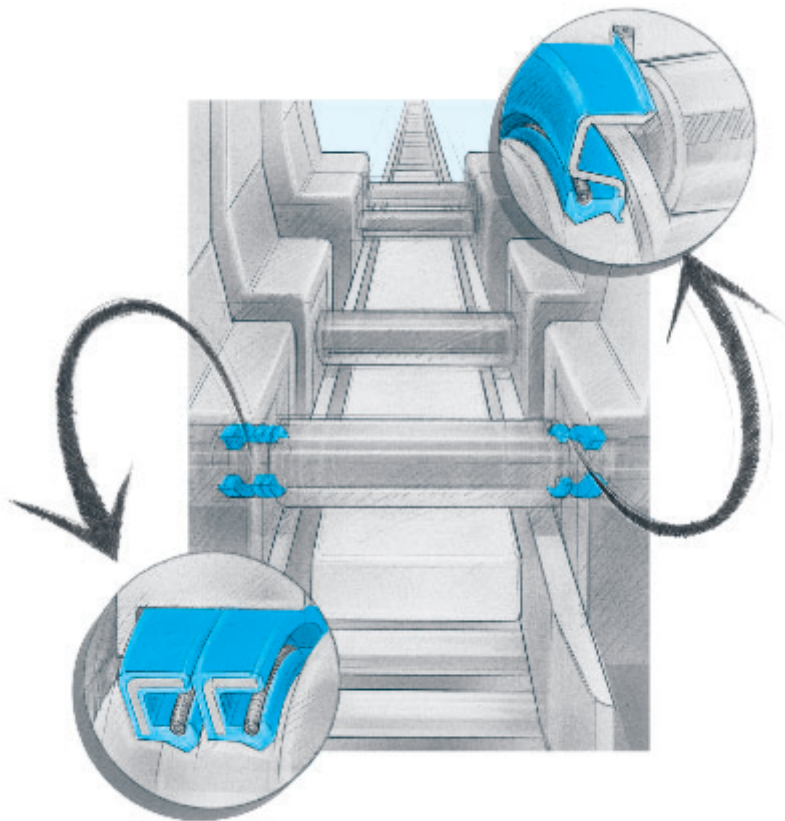


Рис. 2.8 Simmerring для уплотнения больших подшипников в поточных линиях

3. Механизм уплотнения

3.1 Общая информация

Simmerring уплотняет вращающийся вал относительно неподвижного корпуса агрегата (→ Рис. 2.4 и → Рис. 2.5):

- статическое уплотнение и обеспечение прочной посадки уплотнения по наружному диаметру в отверстии корпуса
- динамическое и, при остановке вала, статическое уплотнение между рабочей кромкой и валом

На процесс уплотнения и срок службы уплотнения влияет сложная система различных факторов и их взаимодействие:

3.1.1 Уплотняемый агрегат

- Корпус
 - внешние поверхности
 - эксцентриситет
 - допуски
 - Материал
- Вал
 - диаметр
 - частота вращения
 - эксцентриситет
 - поверхность
 - осевое движение
 - Материал

3.1.2 Среда

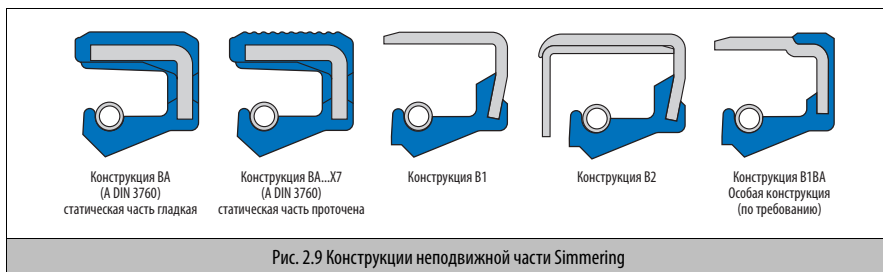
- температура
- химическая активность
- вязкость
- давление
- продукты разложения

3.1.3 Окружающая среда и условия эксплуатации

- температура
- пыль и грязь
- периоды простоя и работы

3.1.4 Simmerring

- конструкция и допуски
 - неподвижной части
 - рабочей кромки
- радиальное усилие
- Материал
 - твердость
 - износостойкость
 - сопротивление набуханию и усадке
 - антифрикционные свойства и т.д.



3.2 Статическая герметичность и посадка в отверстие

Внешняя оболочка (неподвижная часть) уплотнения выполняет следующие функции:

- статическое уплотнение в отверстии корпуса
- обеспечение устойчивой посадки в отверстие
- возможность надежного и легкого монтажа уплотнения

В зависимости от условий работы и требований, применяются различные конструкции неподвижного элемента (→ Рис. 2.9). Для достижения бездефектного монтажа необходимо учитывать:

- фаски на неподвижном элементе (см. DIN 3760)
- надбавку к номинальному диаметру для прессовой посадки в зависимости от конструкции неподвижного элемента (→ Табл. 2.1)

Требования к исполнению отверстия корпуса

→ Посадочное отверстие со стр. 2.40.

3.2.1 Simmerring с внешней оболочкой из эластомера конструкция BA (A согласно DIN 3760)

Обладает наилучшими свойствами для статического уплотнения:

- в том числе для разъемных корпусов

- для корпусов из легкого металла с повышенным тепловым расширением
- при применении под давлением
- для жидких и газообразных сред

3.2.2 Simmerring с внешней оболочкой из эластомера конструкция BA...X7, внешняя оболочка с уплотнительными канавками

- облегчает монтаж
- предотвращает опасность выталкивания или перекоса уплотнения
- позволяет увеличить надбавку на прессовую посадку, что повышает надежность статического уплотнения, прежде всего, в корпусах с повышенным тепловым расширением

3.2.3 Simmerring с металлической оболочкой конструкции B1 и B2 (B/C согласно DIN 3761)

Изготовление металлической, гладкой поверхности глубокой вытяжкой, обточкой или шлифованием. Защита от коррозии, в зависимости от технологии производства, посредством применения антикоррозионного масла, либо нанесением тонкого слоя канифоли.

Номинальный наружный \varnothing (мм)	конструкция BA гладкая с мелкими проточками (мм)	конструкция VA с грубыми проточками (мм)	конструкции B1 и B2 (мм)
До 50	+0,30 +0,15	+0,40 +0,20	+0,20 +0,10
50 – 80	+0,35 +0,20	+0,45 +0,25	+0,23 +0,13
80 – 120	+0,35 +0,20	+0,45 +0,25	+0,25 +0,15
120 – 180	+0,45 +0,25	+0,55 +0,30	+0,28 +0,18
180 – 300	+0,45 +0,25	+0,55 +0,30	+0,30 +0,20
300 – 400	+0,55 +0,33	+0,65 +0,35	+0,35 +0,23
400 – 500	+0,55 +0,33	+0,65 +0,35	+0,35 +0,23
500 – 630	+0,65 +0,35	+0,75 +0,40	+0,43 +0,28
630 – 800	+0,75 +0,40	+0,85 +0,45	+0,48 +0,33
800 – 1000	+0,85 +0,45	+0,95 +0,50	+0,53 +0,38
1000 – 1250	+1,00 +0,55	+1,10 +0,60	+0,60 +0,45

Табл. 2.1 Припуск на прессовую посадку внешней оболочки Simmerring®

- При требовании особо устойчивой и точной посадки в отверстие.
- ⚠ Внимание: при неблагоприятных условиях, таких как
 - грубая поверхность отверстия
 - жидкие и газообразные среды
 - работа под давлением
 может потребоваться применение уплотнительной пасты в месте посадки.
- В корпусах с повышенным тепловым расширением или разъемных корпусах применение ограничено.
- При запрессовке в корпус из легкого металла существует опасность образования задиrow в отверстии.
- Конструкция В2 (с надежно зафиксированной металлической крышкой) обладает повышенной радиальной жесткостью для:
 - больших размеров
 - усложненной и грубой посадки

3.2.4 Simmering с частично прорезиненной внешней оболочкой (конструкция В1ВА)

- Не входит в стандартную программу, поставляется в качестве серийных или специальных деталей под заказ. Пожалуйста, сделайте предварительный запрос!

- Сочетает в себе преимущества надежного статического уплотнения благодаря эластомерной части и надежную посадку, которая обеспечивается внешней металлической оболочкой.

3.2.5 Материал металлического элемента жесткости и металлического корпуса

- Для любых стандартных задач – нелегированная сталь DIN 1624
- Для особых случаев – нержавеющая сталь согласно номеру материала 1.4571

3.3 Процесс динамического уплотнения

Важнейшей функциональной частью Simmering является уплотняющая кромка, находящаяся в непосредственном контакте с поверхностью вращающегося вала (→ Рис. 2.10). На работу уплотнения решающее значение оказывает механизм уплотнения в контактной зоне рабочей кромки. Он зависит от:

- параметров рабочей кромки
- структуры эластомерного материала
- свойств поверхности вала

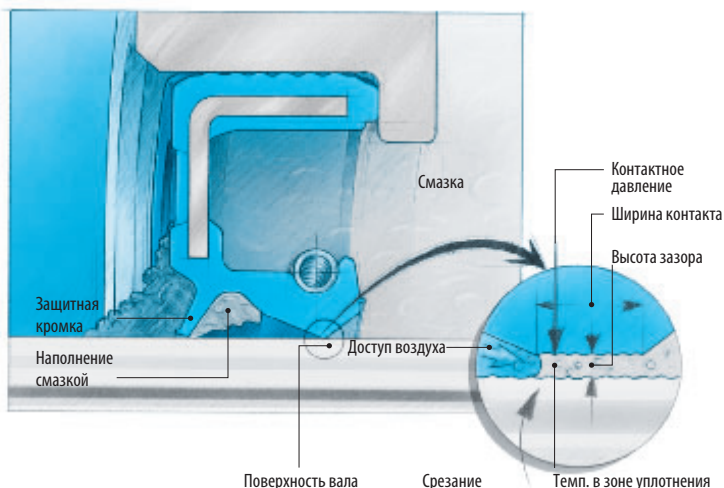


Рис. 2.10 Контактная зона уплотнение-вал для уплотнений Simmering

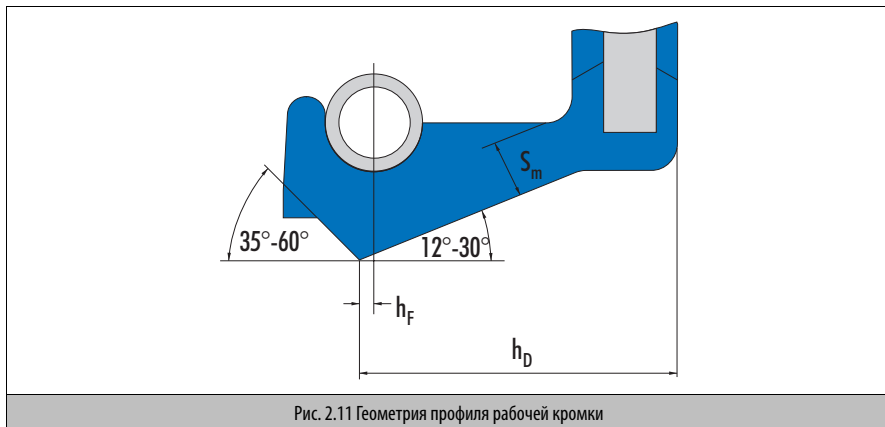


Рис. 2.11 Геометрия профиля рабочей кромки

3.4 Геометрия профиля рабочей кромки

Для расчета параметров необходимы результаты испытаний во всех областях применения. Расчет производится изготовителем в зависимости от материала, размера и геометрии рабочей кромки (→ Рис. 2.11).

- Длиной кромки является размер h_D .
 - Величиной поперечного сечения кромки является s_m .
- s_m образует центр вращения при растяжении или отклонении кромки.

h_D и s_m рассчитываются в зависимости от диаметра вала и условий эксплуатации. Согласование этих двух величин влияет на гибкость кромки.

- Гибкие и длинные рабочие кромки для больших допусков соосности и биения (допустимые величины → Рис. 2.30 и → Рис. 2.31).
- Короткий и устойчивый на валу профиль при работе под давлением.

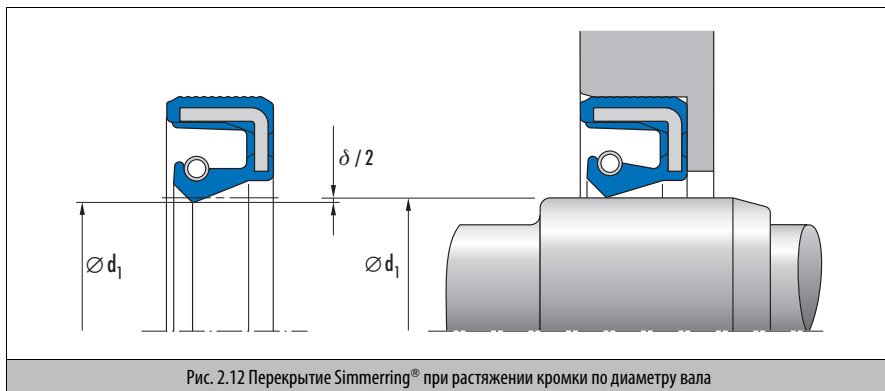
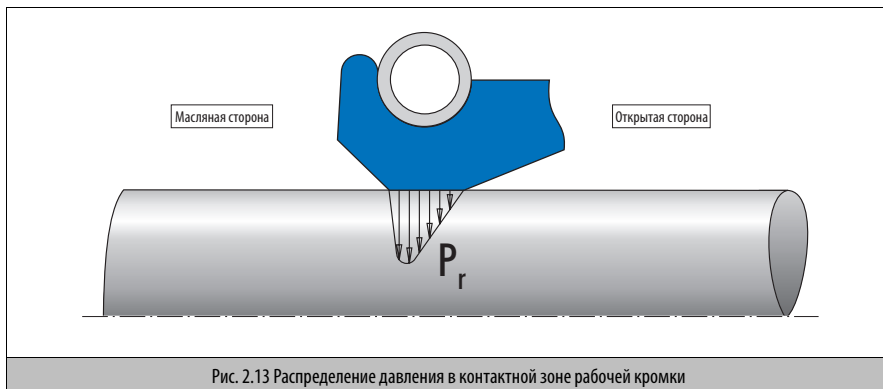


Рис. 2.12 Перекрытие Simmering® при растяжении кромки по диаметру вала



3.4.1 Расстояние между центром пружины и уплотняющей кромкой является плечом пружины h_f :

- Слишком малая h_f может привести к смещению вала, прежде всего, при биении вала и неровной установке.
- Слишком большая h_f может привести к прогибу кромки и слишком широкому прилеганию кромки к валу, а также широкому рабочему следу.

3.4.2 Углы рабочей кромки

Углы рабочей кромки воздействуют на механизм уплотнения, так как они влияют на контактное давление:

- на масляной стороне: крутой угол $35^\circ - 60^\circ$
- на открытой стороне: плоский угол $12^\circ - 30^\circ$

3.4.3 Перекрытие (→ Рис. 2.12)

Внутренний диаметр рабочей кромки в свободном, ненапряженном состоянии всегда меньше диаметра вала. Перекрытием (или предварительным натягом) называется разница этих двух величин. Она лежит в пределах примерно $0,8 - 2,5$ мм, в зависимости от диаметра вала.

3.4.4 радиальное усилие

Радиальное усилие в пятне контакта с валом является следствием преднатяга рабочей кромки, возникающего в результате ее деформации. Эта сумма тангенциальных сил растяжения и изгиба рабочей кромки и пружины определяется:

- воздействием эластомера: модуль упругости зависит от материала, температуры и старения. Это означает, что снижение радиального усилия во время работы зависит от температуры и времени
- влиянием профиля рабочей кромки: толщина поперечного ребра, головка профиля (диаметр

поперечного ребра, размер h_b), деформация, т.е. перекрытие

- воздействием стальных пружин: материал (для стандартного исполнения пружинная стальная проволока по DIN 17223, для особых случаев нержавеющая сталь согласно номеру материала 1.4571), температура, длина, диаметр, жесткость проволоки

Для уменьшения трения и износа уплотнения всегда стремятся свести радиальное усилие к минимуму. С другой стороны, радиальное усилие должно быть достаточным для обеспечения процесса уплотнения.

3.5 Удельное давление в контактной зоне рабочей кромки

Радиальное усилие рабочей кромки приводит, в зависимости от размера углов кромки и плеча пружины, к асимметричному распределению контактного давления (→ Рис. 2.13):

- максимум давления и резкий его рост на масляной стороне
- плавное снижение на открытой стороне

Для функции уплотнения это асимметричное распределение контактного давления имеет большое значение.

Распределение контактного давления и касательного усилия, возникающего за счет вращения вала, приводит к характерной деформационной структуре контактной поверхности рабочей кромки (→ Рис. 2.14). Хороший эластомерный материал уплотнения в процессе приработки сам по себе дает характерную структуру "искажения".

⚠ Поэтому: для уплотнения необходима фаза приработки. Благодаря этой деформационной структуре спиральный эффект вместе с вращающимся валом способствует обратному всасыванию масла (→ Рис. 2.15).

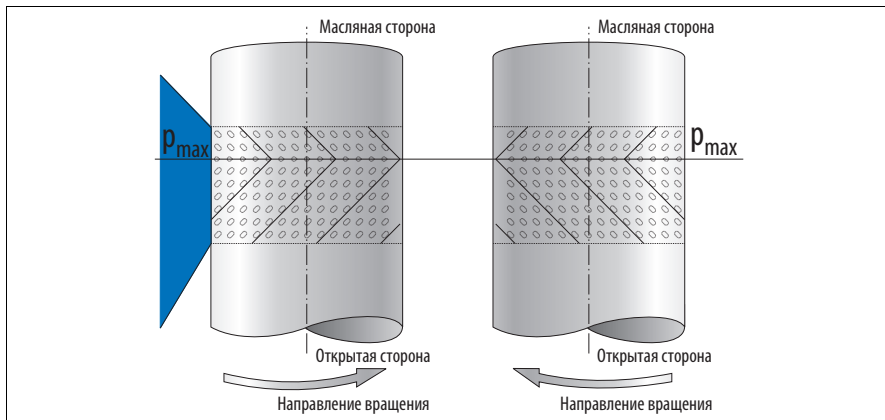


Рис. 2.14 Рельеф поверхности эластомера (микроспираль) в контактной зоне рабочей кромки

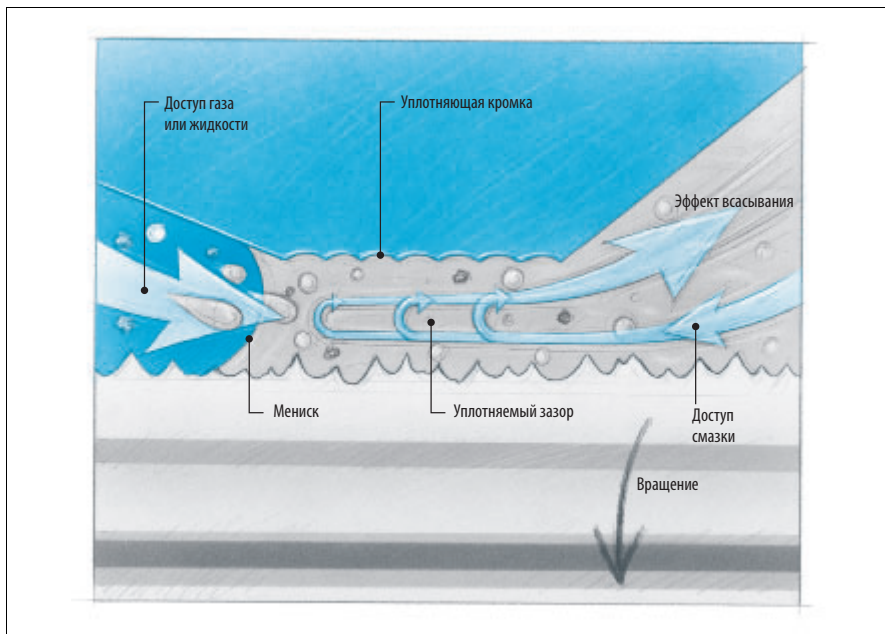


Рис. 2.15 Микровсасывание рабочей кромкой в контактной зоне вал-рабочая кромка

При простое уплотняемая и одновременно смазывающая среда проникает за счет капиллярных сил в неровности вала и рабочей кромки. Но непосредственный контакт рабочей кромки и вала по-прежнему преобладает.

Постепенно нарастающее вращение ведет, как в случае с подшипником скольжения, от пограничного трения, с промежуточной стадией смешанного трения, к преобладанию гидродинамического трения.

Если сложные процессы в области контактной зоны нарушаются такими факторами, как:

- несоответствующая шероховатость вала,
 - царапины, поры и другие повреждения вала и уплотнения,
 - загрязнение и продукты разложения среды,
 - затвердевание и разрывы уплотняющей кромки,
- уплотнение теряет герметичность.

3.6 Смазка

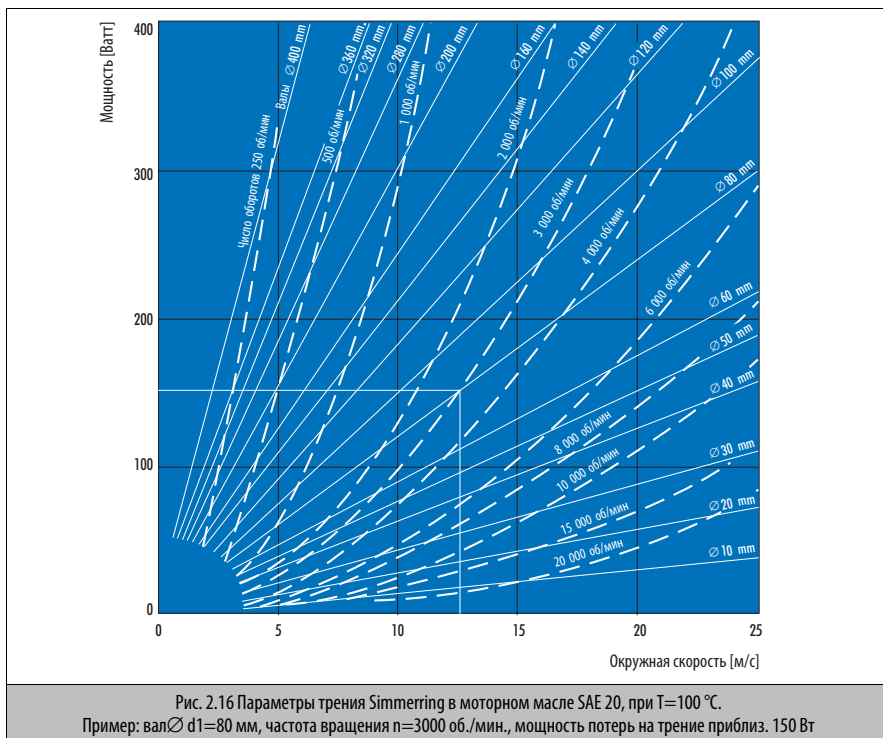
Достаточная смазка уплотнения смазочными материалами имеет решающее значение для срока службы уплотнения и уменьшения износа.

Вал ни в коем случае не должен работать "всухую".

⚠ Поэтому: во время монтажа уплотнения вал и уплотнение необходимо слегка смазать маслом или консистентной смазкой.

Уплотняемая среда является не только смазывающим, но и охлаждающим веществом для отвода тепла, возникающего при трении.

⚠ Поэтому: необходимо обеспечить наличие достаточной смазки на уплотняющей кромке уже при первых оборотах.



Отдельные конструкции подшипников качения, особенно конические роликовые подшипники, проявляют в некоторых случаях во время вращения значительный всасывающий эффект. Это может повлиять на качество смазки и повредить кромку уплотнения.

⚠️ Рекомендация: еще на стадии проектирования необходимо предусмотреть соответствующие отверстия и каналы.

3.7 Трение

Все параметры, влияющие на радиальное усилие и процесс смазывания рабочей кромки, влияют на трение.

Минимальное трение достигается при минимальном контактом давлении рабочей кромки, которая обеспечивает уплотняющий эффект.

Параметры мощности трения приведены на → Рис. 2.16. Эти значения получены при полноценной смазке рабочей кромки. Указанные величины являются приблизительными характеристиками трения. Они не могут рассматриваться как абсолютные величины для конкретного случая.

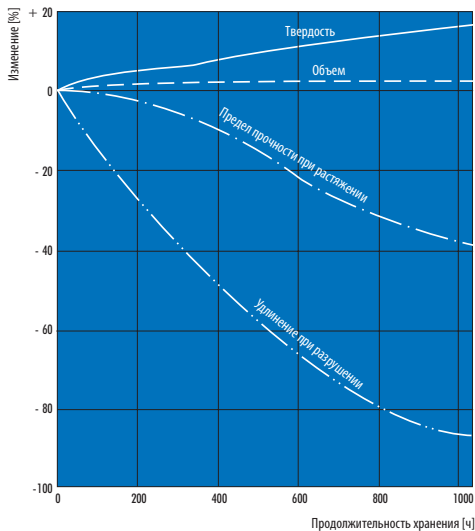


Рис. 2.17 Изменение характеристик материала NBR в зависимости от длительности хранения.
Хранение в трансмиссионном масле SAE 80 при 100 °C

4. Рабочие среды

4.1 Среда и выбор материала

Рабочая среда в значительной степени определяет выбор материала Simrit и, таким образом, форму уплотнения → Simmerring® – Спектр продукции со стр. 1.0. Возможна работа с жидкими, пастообразными и, в виде исключения, газообразными средами.

Уплотнение смазочных материалов, таких как:

- Минеральные масла
- синтетические масла
- консистентные смазки на основе минеральных масел
- синтетические консистентные смазки,

а также рабочих жидкостей, как:

- гидравлические масла в соответствии с DIN 51524
- трудновоспламеняющиеся гидравлические жидкости согласно VDMA 24317 и VDMA 24320
- силиконовые масла с низкими смазывающими свойствами,

в особых случаях уплотнение агрессивных сред с низкими смазывающими свойствами, как:

- кислоты
- щелочи
- органические растворители

4.2 Взаимодействие между средой и материалами Simrit

Химическое воздействие среды на материалы Simrit имеет решающее значение.

Химические реакции ускоряются при повышении температуры.

Под действием среды материалы могут твердеть или размягчаться.

- Затвердевание из-за процессов старения под влиянием среды, особенно при повышенной температуре.
- Размягчение из-за набухания под влиянием среды. Первая, часто достаточная, оценка воздействия уплотняемой среды на эластомерный материал производится на образцах путем измерения их механических свойств в лаборатории.

До и после хранения стандартных эластомерных образцов в соответствующей среде измеряются такие показатели, как твердость, удлинение при разрыве, прочность на растяжение и объем, устанавливается их изменение на протяжении определенного времени, на основании чего создается диаграмма (→ Рис. 2.17).

Воздействие различных смазывающих сред (особенно при высоких температурах) становится очевидным на примере изменения удлинения при разрыве (→ Рис. 2.18). Для оценки срока службы эластомерного материала и, соответственно, уплотнения используется ориентировочная величина максимально допустимого изменения: снижение удлинения при разрыве < 50%

4.3 Предельные условия

При сочетании нескольких предельных условий, таких как:

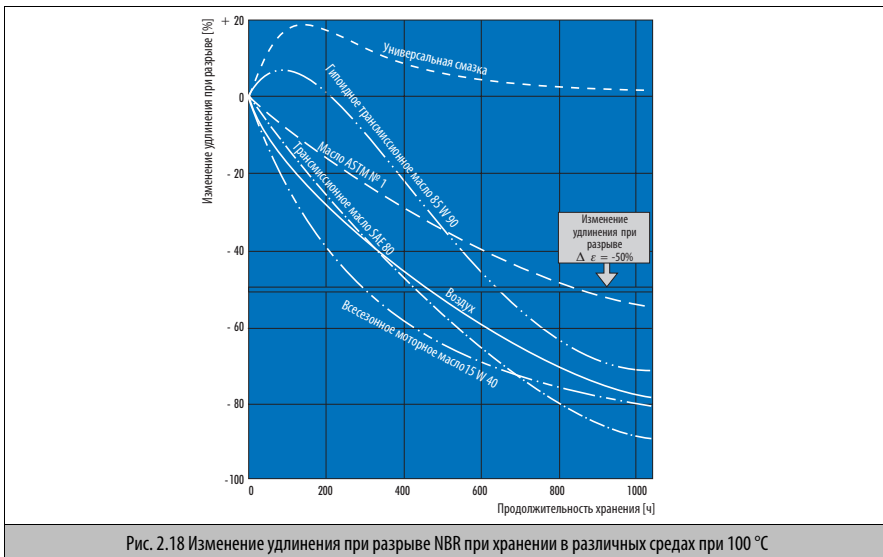
- макс. допустимая окружная скорость (→ Рис. 2.20),
- макс. допустимая температура (→ Табл. 2.2),
- нагрузка давлением
- и особенно ограниченный отвод тепла при недостаточной смазке,

в случае достижения и превышения пределов применения радиального уплотнения снижается срок службы уплотнения.

4.4 Минеральные масла

- Применение в автомобилях согласно классификации API и MIL:
 - моторные масла, трансмиссионные масла, гипоидные машинные масла, масла ATF для автоматических коробок передач.
- Применение в различных передаточных механизмах:
 - Трансмиссионные масла CLP C, CL в соответствии с DIN 51517.

Минеральные масла с малым количеством присадок проявляют, в целом, хорошую совместимость с материалами, применяемыми для изготовления Simmerring. Постоянно повышающиеся требования к минеральным маслам приводят к появлению все новых сочетаний легированных масел. Вследствие этого проверка на



совместимость с эластомерными материалами становится еще важнее.

⚠ Поэтому: принимайте во внимание специальную информацию производителей масел и в случае неуверенности проверяйте их на совместимость.

4.5 Гипоидные трансмиссионные масла

Смазывающие масла высокого давления с содержанием специальных присадок, прежде всего EP-добавок, служат для улучшения качества смазки и для предотвращения заедания подшипников и зубчатых колес.

Влияние присадок сказывается не только на краях зубцов зубчатых колес, но и на рабочей кромке. Следствием этого, при соответствующем тепловыделении, становятся отложения в области уплотняющей кромки.

⚠ Рекомендация: если необходимо, применяйте уплотнения Simmerring с рабочими кромками с обратным всасывающим эффектом и специальные материалы. ⓘ С вопросами обращайтесь к нам.

Материалы NBR твердеют при применении присадок. 72 NBR 902 невосприимчив к гипоидным маслам, если температура среды не более 80 °C (→ Табл. 2.3). Материалы FKM термически, а также по отношению к различным компонентам гипоидных масел, более устойчивы.

⚠ Поэтому до указанных предельных температур (→ Табл. 2.2) используйте Simmerring из материала 75 FKM 585, конструкции VAUM и VAUMSL → Simmerring® – Спектр продукции со стр. 1.0.

Рабочие кромки этой конструкции, разработанные в расчете на малое трение, препятствуют повышению температуры в зоне уплотняющей кромки и предотвращают возникновение масляно-угольных отложений.

4.6 Синтетические смазки

Частично и полностью синтетические смазки (→ Табл. 2.3) используются:

- для улучшения свойств вязкости,
- для улучшения свойств при высоких температурах,
- для повышения сопротивления старению.

Основные применяемые масла, в целом, проявляют хорошую совместимость с эластомерами. Реакционная способность зависит от вида и массовой доли присадок, применяемых в смазках. Широкий спектр химических веществ увеличивает число факторов, влияющих на уплотнение.

⚠ Поэтому: необходимо выяснить совместимость эластомера с новыми, непроверенными маслами, в первую очередь, в ходе статических лабораторных испытаний. Общая рекомендация для проведения испытаний: по возможности приблизиться к условиям изготовителя механизма.

	NBR	FKM	PTFE	ACM	HNBR
Устойчивость к истиранию	хорошая	очень хор.	удовл.	удовл.	очень хор.
Устойчивость при высоких тем-рах	удовл. макс. +100 °С	очень хор. макс. +200 °С (макс. +150 °С пост.температура)	макс. +200 °С (макс. +150 °С пост.температура)	хорошая макс. +100 °С	хорошая макс. +100 °С (макс. +140 °С пост.температура)
Устойчивость при низких тем-рах	до -40 °С	до -25 °С	до -80 °С	до -30 °С	до -40 °С
Устойчивость к маслу	хорошая	очень хор.	очень хор.	хорошая	хорошая

Табл. 2.2 Свойства эластомерных материалов для уплотнений Simmerring

4.7 Консистентные смазки

При уплотнении консистентной смазки условия отвода тепла, возникающего в процессе трения, менее благоприятны, чем в случае жидких сред.

⚠️ Рекомендация: если окружная скорость превышает 50% от допустимых для масла значений (материал 72 NBR 902), → Рис. 2.20), необходимо проверить возможность перехода на другие масла.

При уплотнении медленно вращающихся валов, смазанных консистентными смазками, рекомендуется, в соответствии с указаниями изготовителей подшипников, максимальное наполнение полости смазкой.

⚠️ Для достижения оптимального уплотняющего эффекта и предотвращения износа, рекомендуется монтировать уплотнение на одной стороне подшипника таким образом, чтобы рабочая кромка выходила наружу, с целью предотвращения возникновения повышенного давления в уплотняемом пространстве при нагревании и последующей смазке.

⚠️ При уплотнении в условиях недостаточной смазки или герметизации от плохо смазывающих сред, как, например, вода и стиральные щелочи, для смазывания рабочей кромки необходимо использовать дополнительное количество смазки, например, в пространстве между уплотняющей и защитной кромкой. Рекомендуется наполнение около 50% этого пространства консистентной смазкой (→ Рис. 2.5).

⚠️ Лучше монтировать сразу два уплотнения Simmerring непосредственно друг за другом, с наполнением консистентной смазкой пространства между уплотнениями. Целесообразно проводить дополнительное смазывание.

⚠️ Для смазки рабочей кромки особенно подходят консистентные смазки с низкой температурой каплепадения:

- консистентные смазки для подшипников качения класса консистенции NLGI 1 или NLGI 2 согласно DIN 51818 с

минимальным проникновением при качении от 310 или 265 согласно DIN 51804 или ASTM D217-52;

- рекомендация: консистентная смазка фирмы Kloeber, Мюнхен (Petamo GHY 133 N).

4.8 Агрессивные среды

Для уплотнения агрессивных сред, таких как

- кислоты, щелочи, силиконовые масла для вязких сцеплений, а также устойчивые к воздействию химикатов, фторированные масла,

в каждом случае необходимо выяснить устойчивость материала уплотнения → Общие технические данные и материалы со стр. 20.0.

Фторэластомеры 75 FKM 585 и 75 FKM 595 в большинстве случаев являются более устойчивыми, чем материалы NBR.

- ⚠️ Из-за часто пониженных смазывающих свойств, необходимо предусмотреть полость для достаточного обеспечения смазкой рабочей кромки. Дополнительная смазка должна быть устойчивой к рабочей среде.
- При полностью сухом ходе и применении сред, по отношению к которым эластомеры не являются достаточно стойкими, рекомендуется использование конструкции В2РТ с рабочей кромкой из материала PTFE. При применении уплотнений с рабочими кромками из PTFE в условиях достаточной смазки существенно снижается износ.

4.9 Загрязнения из рабочей среды

Загрязнения могут быть следующими:

- отложения формовочного песка после изготовления литых корпусов

	Вязкость при изменении температурного режима	Предотвращение износа	Трение	Совместимость с покраской	Совместимость с уплотнением	Смешиваемость с минер. маслом	Свойства при низких температурах	Свойства при высоких температурах
Минеральное масло	0	0	+	+++	+++		0	0
Полиальфаолефин	+	0	+	+++	+++	+++	+	++
Алкил-бензол	0	0	+	+++	+++	+++	+	0
Диэстер	++		0	+	–	0	+	+
Полиэфир	++	0	++	–	0	0	++	++
Полигликоль	++	+++	+++	+	+	–	+	+++
Фосфорноокислый эфир	–	++	++	–	0	–	0	+
Силиконовое масло	+++	–	–	++	+++	–	+	+
+++ отлично; ++ очень хор.; + хор.; 0 удовл.; – плохо								
Табл. 2.3 Обзор синтетических масел								

- продукты износа вращающихся частей, например, червячных колес из бронзы в червячных передачах
- продукты разложения сред

Эти загрязнения влияют негативно (в зависимости от уровня накопления) на процесс уплотнения и износостойкость уплотнений.

⚠ Рекомендация: следите за чистотой внутри корпуса.

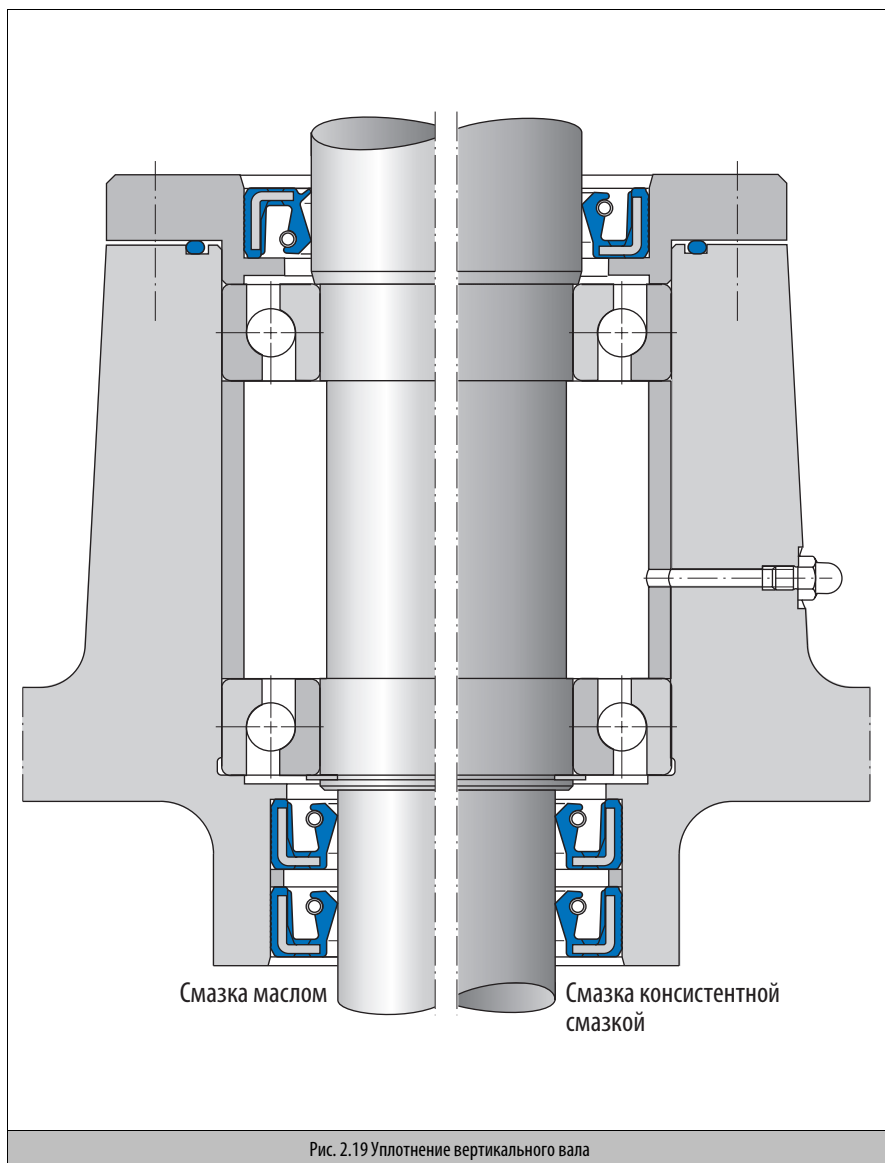
Если не удастся предотвратить контакт рабочей кромки с загрязнением (например, при вертикально стоящих валах), необходимо поставить защитную или отбрасывающую пластину или применять дополнительное уплотнение (→ Рис. 2.19).

4.10 Разделение двух сред

Для гарантированного разделения двух сред одного уплотнения недостаточно.

⚠ Поэтому: необходим монтаж двух уплотнений Simmerring с рабочими кромками, направленными навстречу друг другу, по возможности с дренажными отверстиями в пространстве между рабочими кромками.

При окружной скорости < 5 м/с рекомендуется применение специальной конструкции BADUO (i) по дополнительному заказу) с двумя подпружиненными рабочими кромками. Пространство между рабочими кромками заполните примерно на 50% консистентной смазкой.



5. Эластомерные материалы для радиальных уплотнений

Описание материалов → Общие технические данные и материалы со стр. 20.0 а также → Табл. 2.2.

5.1 Нитрил-бутадиен-эластомер (NBR)

Характеристики

- Широкое применение в машиностроении: коробки передач, гидравлические агрегаты (гидронасосы, гидромоторы), двухтактные двигатели и, частично, в приводах сельскохозяйственных и строительных машин.
- NBR применяется преимущественно для уплотнения минеральных масел и консистентных смазок. В том случае, если стойкость указана, также для уплотнения синтетических смазочных материалов.
- Стандартный материал → Гл. 20, 5.2.1 Стандартный материал для радиальных уплотнений, на стр. 20.33
 - 72 NBR 902:
Цвет: синий / твердость: 72 ±5 по Шору А.

Специальные материалы, (→ Гл. 20, 5.2.2 Особые материалы для радиальных уплотнений (i по дополнительному заказу), на стр. 20.34) например, для применения в стиральных машинах или другого применения в воде; i по запросу.

5.2 Фторэластомер (FKM)

Характеристики

- При требовании высокой химической и термической стойкости
- Широкое применение в машиностроении: коробки передач, гидравлические агрегаты или двухтактные двигатели
- в двигателях
- в трансмиссиях грузовых автомобилей
- в приводах сельскохозяйственных и строительных машин
- для защиты от минеральных масел и консистентных смазок
- часто для защиты от синтетических смазок в случае, если стойкость указана

- Стандартные материалы → Гл. 20, 5.2.1 Стандартный материал для радиальных уплотнений, на стр. 20.33
 - 75 FKM 585 (для конструкций BAUM и BAUMSL):
Цвет: темно-коричневый/твердость: 75 ±5 по Шору А
 - 75 FKM 595 (для конструкции BABSLS):
Цвет: коричневый /твердость: 75 ±5 по Шору А

i Специальные материалы (→ Гл. 20, 5.2.2 Особые материалы для радиальных уплотнений (i по дополнительному заказу), на стр. 20.34) по запросу.

5.3 Политетрафторэтилен (PTFE)

Характеристики

- Не эластичный, роговидный материал
- применение в агрессивных средах, по отношению к которым, эластомеры не обладают стойкостью
- применение при сухом ходе (но: смазка уменьшает износ!)
- Стандартный материал (→ Гл. 20, 5.2.1 Стандартный материал для радиальных уплотнений, на стр. 20.33):
 - 10/F56101 для конструкции B2PT, PTFE с 10% графитовым наполнением
- Специальные разработки для применения в двигателях; i по запросу.

5.4 Гидрированный NBR-эластомер (HNBR)

Специальный материал для применения преимущественно в гидросилителях; i по запросу.

5.5 Полиакрилатэластомер (ACM)

Специальный материал для применения преимущественно в приводах легковых автомобилей; i по запросу.

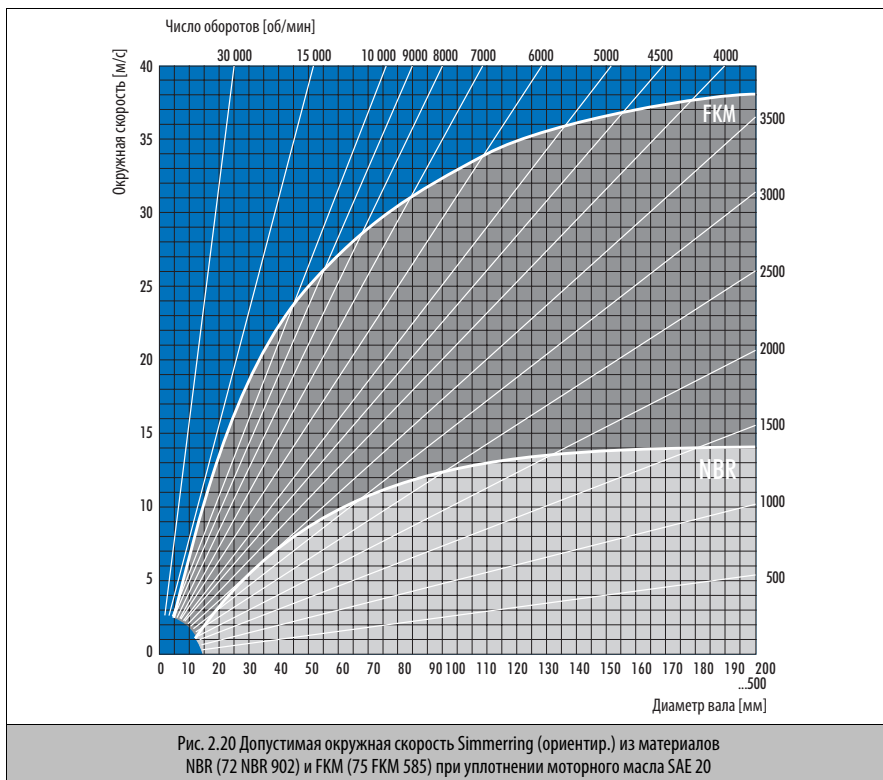
6. Факторы влияния

6.1 Окружная скорость вала

6.1.1 Расчет окружной скорости вала "V" по формуле:

$$V(\text{м/с}) = \frac{\text{диаметр вала } D(\text{мм}) \times \text{число оборотов (1/мин)} \times \pi}{60000}$$

Допустимая окружная скорость согласно → Рис. 2.20. Приведенные величины являются ориентировочными. Главным условием является достаточная смазка и хороший отвод тепла. При неблагоприятных условиях применять заниженные значения.



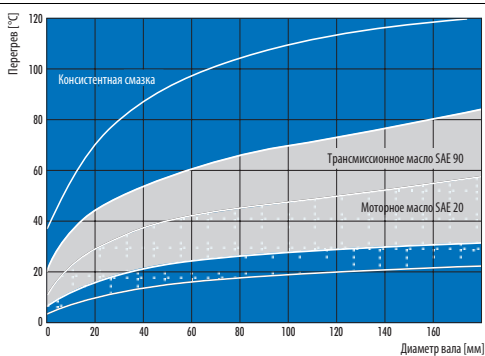


Рис. 2.21 Избыточная температура на уплотняющей кромке Simmerring при уплотнении различных сред
Температура в масляной ванне 100 °C, частота вращения 3000 об./мин.

6.2 Температура

Вследствие вращения вала и возникающей при этом мощности трения температура на уплотняющей кромке выше, чем в масляной ванне.

Уровень масла в агрегате определяет условия отвода тепла и температуру уплотняющей кромки. Область между верхней и нижней предельной кривой (→ Рис. 2.21) соответствует наиболее высоким температурам по отношению к масляной ванне при различном отводе тепла.

- нижняя предельная кривая для полного обмыва вала
 - верхняя предельная кривая при обмыве вала до 25%
- Диапазоны, указанные для отдельных сред, определяют различие смазывающих свойств и теплопроводностью. При увеличивающейся частоте вращения и, соответственно, окружной скорости температура на уплотняющей кромке

увеличивается (→ Рис. 2.22), требуется хорошая смазка и теплоотвод.

При увеличивающемся давлении на рабочую кромку соответственно повышается температура на уплотняющей кромке, график значений при полной длине вала и хорошей смазке (→ Рис. 2.26).

⚠ При использовании уплотнения Simmerring с защитной кромкой избыточная температура может составить >20 °C.

Превышение допустимой для конкретных материалов температуры приводит к:

- сильному износу;
- преждевременному затвердеванию рабочей кромки и
- уменьшению срока службы.

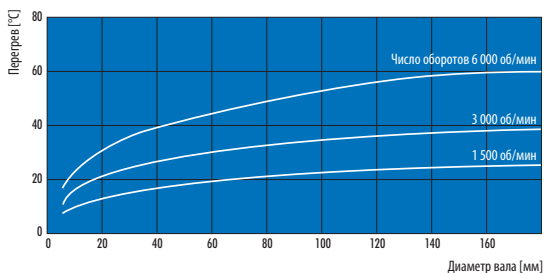


Рис. 2.22 Избыточная температура на уплотняющей кромке Simmerring в зависимости от частоты вращения
Моторное масло SAE 20, температура в масляной ванне 100 °C, уровень масла: середина вала

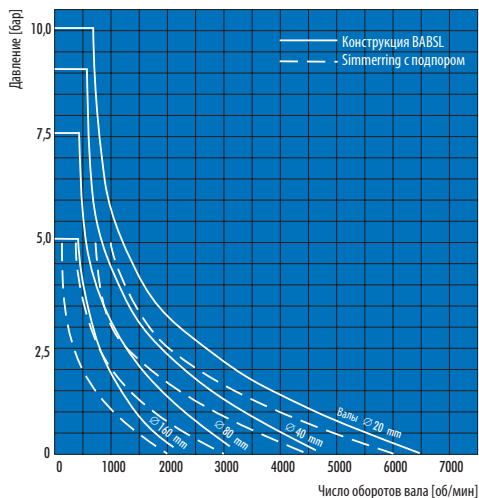


Рис. 2.23 Допустимое давление в агрегате для Simmerring (конструкция BABSL), а также для Simmerring с опорой

6.3 Давление

Simmerring предназначены преимущественно для применения без давления, либо при очень незначительном давлении (см. описание отдельных конструкций в → Simmerring® – Спектр продукции со стр. 1.0).
Максимальное рабочее давление: 0,02 до 0,05 МПа.

Рабочее давление p и окружная скорость v определяют применение уплотнений.

Для ограниченного диапазона этих нагрузок рекомендуется применение конструкции BABSL. (→ p - v -диаграмма, → Рис. 2.23 и → Simmerring® – Спектр продукции со стр. 1.0).

Отличительной чертой этого уплотнения является короткая, но в то же время гибкая рабочая кромка. Такая конструкция позволяет уменьшить контактное давление рабочей кромки и, соответственно, трение.

Если в распоряжении нет BABSL, рабочая кромка в конструкциях без защитной кромки может быть укреплена опорным кольцом.

- Опорное кольцо должно подгоняться к профилю рабочей кромки индивидуально. Запрашивайте чертеж опорного кольца.
- Допустимые нагрузки → Рис. 2.23.

При более высоких рабочих давлениях применяются специальные конструкции с соответственно более широким рабочим диапазоном на p - v диаграмме. [i](#) По запросу.

При пульсирующем давлении возможно применение конструкции BABSL, так как защитная кромка в случае пониженного давления предотвращает подсосывание с открытой стороны. Пример: двухтактный двигатель. При длительном пониженном давлении необходима установка второго уплотнения с рабочей кромкой, направленной наружу.

Для уплотнения вакуума необходимо смазать рабочую кромку затворной жидкостью (→ Рис. 2.25). Она удерживает вакуум, как избыточное давление держит уплотнение. Рекомендуется применение конструкции BABSL.

Все уплотнения Simmerring, находящиеся под давлением, должны быть закреплены на обратной стороне, не подверженной давлению, чтобы предотвратить выпрессовку из отверстия:

Поэтому: необходимо обеспечить упор с помощью фланца, затянутого как можно ближе к валу, а также подпор опорным кольцом и стопорным кольцом (→ Рис. 2.24).

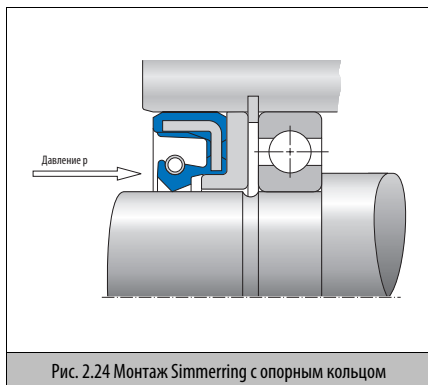


Рис. 2.24 Монтаж Simmerring с опорным кольцом

Из-за слишком высокого рабочего давления рабочая кромка очень сильно прижата к валу. Увеличивается трение, повышается вероятность быстрого износа и преждевременного затвердевания рабочей кромки, соответственно уменьшается срок службы.

6.4 Защита от грязи

Для изоляции от грязи, пыли и влажности на открытой стороне рекомендуется использование манжеты Simmerring с защитной кромкой.

- ⚠️ Перед монтажом полость между уплотняющей и защитной кромкой необходимо наполнить на 50% консистентной смазкой для предотвращения коррозии вала. Рекомендация: консистентная смазка фирмы Klieber, Мюнхен (Petamo GHY 133 N).
 - При повышенном загрязнении рекомендуется применение двух уплотнений, установленных последовательно, а для повышенных нагрузок, вызываемых загрязнением, применение комбинированных и кассетных уплотнений (→(см. также издание "Применение Simmerring Combi- и Cassette Seal").
- [i](#) По запросу.

6.5 Вращающиеся уплотнения Simmerring

При монтаже уплотнений во вращающиеся корпуса необходимо учитывать меньшее контактное давление рабочей кромки ввиду действия центробежной силы. Допустимые частоты вращения → Рис. 2.27.

Действие центробежной силы может быть частично компенсировано за счет большего контактного давления рабочей кромки, а также за счет большего радиального усилия пружины.

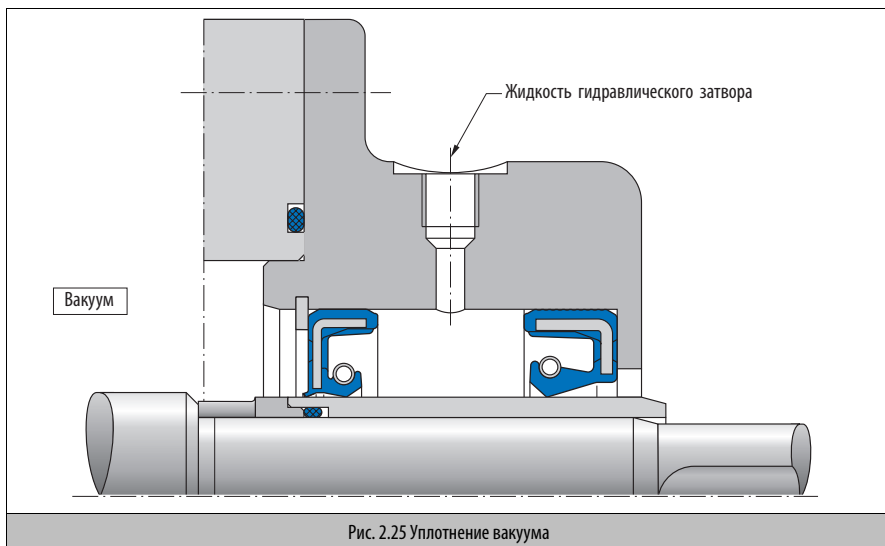


Рис. 2.25 Уплотнение вакуума

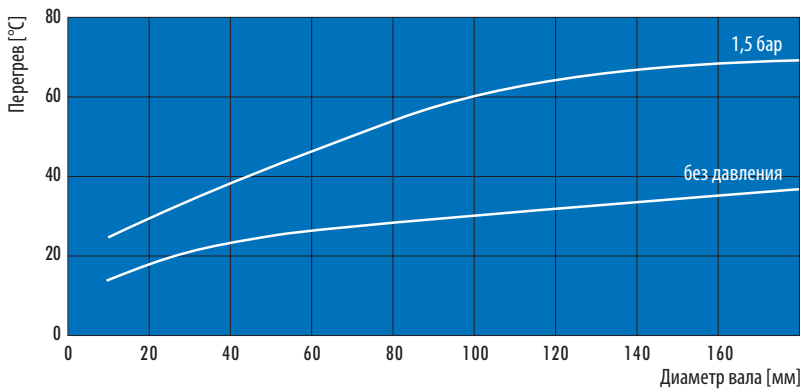


Рис. 2.26 Избыточная температура на уплотняющей кромке Simmerring при уплотнении без давления и при давлении, моторное масло: SAE 20, частота вращения: 3 000 об./мин., уровень масла: середина вала.

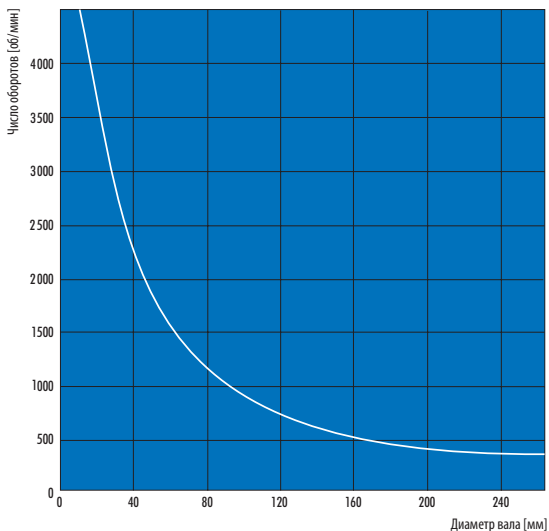


Рис. 2.27 Допустимые частоты вращения для вращающихся Simmerring на неподвижных валах
⚠ В случае превышения предельных значений, обращайтесь к нам.

6.6 Течь

Следует различать различные стадии течи (→ также брошюра "Течь манжет Simmerring и ее причины.", № для заказа: 30 GB 120;

i можно получить по запросу):

- Герметично:
на уплотнении отсутствуют следы сырости
- Сырость:
в области уплотняющей кромки при работе появляется пленка влаги, которая, однако, не выступает над поверхностью основания
- Влага:
пленка выступает над основанием с образованием капель, однако, отсутствует их отделение от поверхности.
- Измеряемая течь:
различное небольшое подтекание с внешней стороны корпуса, исходящее из основания уплотнения.
- Временная течь:
кратковременный сбой в системе уплотнения, например, в виде небольшого загрязнения под уплотняющей кромкой, которое смывается при дальнейшем использовании.
- Мнимая течь:
временная течь, которая объясняется излишней смазкой между кромкой уплотнения и защитной кромкой. Мнимая течь на внешней стороне объясняется излишним количеством смазки.

6.6.1 Причиной измеряемой течи может быть:

- Недостаточный натяг статической части и несоответствие допусков посадки уплотнения и корпуса
- Разрыв материала, прежде всего на уплотняющей кромке, из-за предельных условий работы
- Растущая или слишком высокая твердость эластомера из-за предельных условий работы и несовместимости с уплотняемой средой
- Снижающаяся или слишком малая твердость эластомера из-за его набухания под воздействием уплотняемой среды, следствием чего является преждевременный износ уплотнения
- Коррозия вала до уровня уплотняющей кромки и связанные с этим продолжительные сбои в уплотнительной системе
- Отсутствие смазки с последующим "сухим ходом" и быстрым износом рабочей кромки
- Старение пары: эластомер – рабочая среда
- Образование так называемого "масляного кокса" в области уплотняющей кромки и его всплывание, вследствие чего в системе уплотнения образуются сбои
- Вибрация вала и агрегата, которые рабочая кромка не выдерживает
- Постоянное загрязнение на рабочей кромке изнутри или снаружи, следствием чего является преждевременный износ рабочей кромки
- Преждевременный износ рабочей кромки, из-за несоблюдения требований к рабочей поверхности вала → 7. Поверхность вала, стр. 2.33.
- Повреждение уплотняющей кромки при транспортировке, обращении или монтаже.

Эти причины, в зависимости от времени, вызывают

- ранние отказы
- преждевременные отказы
- отказы в процессе работы
- полный износ

изнашиваемой части уплотнения.

7. Поверхность вала

Структура вала в области контактной поверхности рабочей кромки как контртела оказывает решающее влияние на функцию уплотнения и срок службы системы уплотнения (→ Рис. 2.28).

7.1 Шероховатость поверхности

Допустимые величины: $R_z = 1,0$ до $5,0$ мкм
 $R_a = 0,2$ до $0,8$ мкм
 $R_{\max} \leq 6,3$ мкм

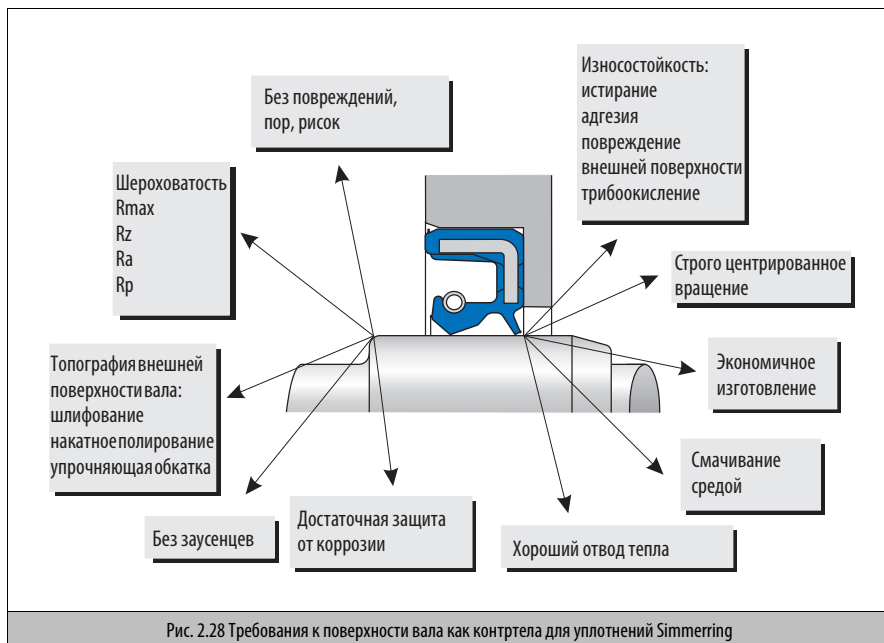
При слишком малой глубине микронеровностей профиля (особенно при высоких окружных скоростях) возникает

опасность перебоев в подаче смазки в область уплотняющей кромки, в результате чего происходит затвердевание и образование трещин, вплоть до выгорания частей уплотняющей кромки.

При слишком большой глубине микронеровностей профиля возникает опасность нарушения функций уплотнения из-за преждевременного износа рабочей кромки и большой течи.

7.2 Допуски

Допуски для вала: ISO h 11
 Допуски круглости: IT 8



7.3 Твердость

Твердость поверхности: >45 HRC


При загрязнении среды, внешнем загрязнении или окружающих скоростях >12 м/с

- Твердость поверхности ок. 60 HRC
- Глубина закалки >0,3 мм

7.4 Обработка вала

Правильная обработка вала является определяющим фактором для успешной работы системы уплотнения.

Подробную информацию Вы найдете в нашей брошюре:

“Обработка поверхностей вала для радиальных уплотнений”, № для заказа: 30 GB 050;  можно получить по запросу.

7.4.1 Врезное шлифование

Преобладающим методом является врезное шлифование, так как этот процесс после полной обработки поверхности шлифовальным кругом обеспечивает требуемое отсутствие спиральной структуры на валу.

Параметры процесса и их воздействие (→ Табл. 2.4)

7.4.2 Упрочняющая обкатка

Преимущественно применяется для валов, вращающихся в одном направлении, чтобы использовать спираль, появляющуюся в процессе обработки, в форме входящей винтовой резьбы, для поддержки обратного отсоса через уплотнение.

Успех применения этого метода зависит от:

- соблюдения параметров процесса (→ Табл. 2.4/ → Табл. 2.5).
- обеспечения того, чтобы всасывающее действие уплотнения (→ Рис. 2.14) превышало влияние остаточных винтовых линий на поверхности вала. Рекомендуется проводить испытания агрегата.

Преимуществом применения этого метода является его экономичность.

Дополнительная информация → в вышеупомянутой брошюре.

Для запроса используйте формуляр.

Перечень параметров процесса	Воздействие	Оптимальное значение	Примечание
Соотношение частоты вращения Шлифовальный диск/ обрабатываемая деталь	может вызвать появление спиралей	не целое число, например 10,5:1	проверять во время процесса
Число оборотов детали Число оборотов шлифовального диска		30–300 об./мин. 1500–1700 об./мин.	инструмент и деталь должны вращаться в противоположных направлениях
Подача правильного инструмента	влияет на шаг винтовых линий	<0,02 мм/оборот	проходить только в одном направлении
Правка абразивного инструмента	может вызвать спиральную структуру	алмаз/4 зерна алмаз/1 зерно	
Подача правильного круга	влияет на величину шероховатости и спиральную структуру	ок. 0,02 мм	
Время обработки	влияет на поперечное сечение всасывающей спирали	полная обработка минимум 30 с	типичная причина появления спиральных поверхностей
Глубина правки	может вызвать течь	> R_{max} от предыдущего процесса обработки	
Шлифовальный диск/зернистость	влияет на параметры шероховатости R_{max} , R_z и R_a	Пример: 60-100 Электрокорунд 60KL8V25 (белый) Размеры 400 x 50 x 127	
Соосность инструмента и детали	может вызвать на поверхности спиральную структуру	соосность как можно меньше	

Табл. 2.4 Параметры обработки для шлифованной поверхности вала

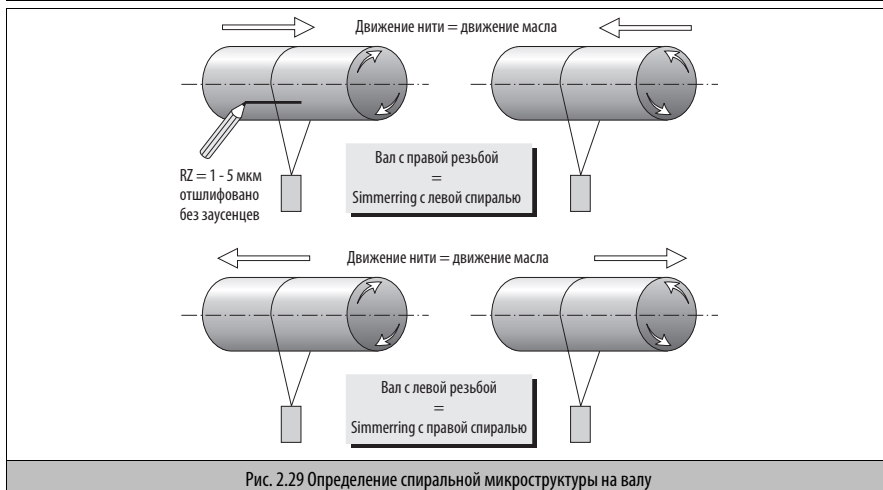
Параметры	Значения
Подача	0,03–0,10 мм
Скорость резания	100–300 м/мин.
Радиус	0,4–1,2 мм
Глубина реза	макс. 0,15 мм
Материал шлифовального круга	CBN (куб.-бор-нитрид)
твердость	55–62 HRC
Требования к обработанным поверхностям	$R_a = 0,1–0,8$ мкм, $R_z = 1–8$ мкм, $R_{max} \geq 8$ мкм
⚠ Не допускаются повреждения стружкой либо тупым инструментом	
Табл. 2.5 Параметры обработки для отбоченных валов	

Метод контроля рис. 2.29 со следующими параметрами:

Положение вала: выровнять по горизонтали
 Виды смазок: Вал смочить жидким маслом (например, пентосин CHF 11S).
 Нить: конский волос, леска 0,1 мм
 Угол охвата вала нитью: $>180^\circ$, $<270^\circ$
 Вес: 30 г для валов- $\varnothing < 100$ мм
 50 г для валов- $\varnothing > 100$ мм
 Частота вращения: около 20 об/мин с изменением направления вращения

Процесс контроля

1. Вал слегка смочить маслом.
2. Подвесить нить с грузом.
3. Вал повернуть несколько раз.
4. Провести карандашом на нижней стороне вала осевую линию.
5. Вал повернуть примерно 20 раз.
6. Осевую линию проверить на предмет стирания.
7. Процесс повторить при противоположном вращении.
8. При отсутствии спирали стирания не происходит.



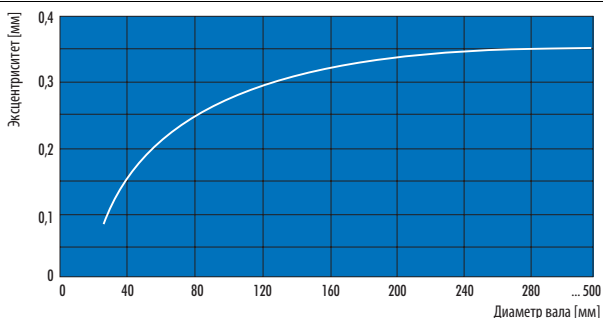


Рис. 2.30 Макс. эксцентриситет в зависимости от диаметра вала

7.4.3 Прочие методы:

- накатное полирование
- струйная обработка
- хонингование, суперфиниширование и обработка наждаком

Эти методы мало подходят для манжет Simmerring.

Дополнительная информация → в вышеупомянутой брошюре

7.5 Вал без микроструктуры

Для шлифованных валов требуется безупречная финишная обработка. Ее необходимо проверить на отсутствие спирали.

7.6 Материал вала

подходят:

- сталь, применяемая в машиностроении, например, C35 и C45;
- литые материалы, такие как шариковый графит и ковкий чугун (условие: отсутствие литейных раковин и глубина пор < 0,05 мм);
- нанесенные слои твердых металлов (условие: глубина пор < 0,05 мм и хорошая адгезия с основным материалом);
- хорошо зарекомендовали себя покрытия, нанесенные методом CVD (химическим осаждением из паровой фазы) и PVD (конденсацией из паровой фазы), а также слои, нанесенные анодированием.

⚠ Параметры шероховатости должны быть соблюдены.

Для защиты от воды при низких окружных скоростях применяются цветные металлы, например, MS 58 Н. Еще лучше нержавеющая сталь, например, № материалов 1.4300 и 1.4112 (закаливающиеся).

Керамические втулки отличаются высокой износостойкостью и хорошо себя зарекомендовали в особых случаях применения.

Обязательным является соблюдение значений шероховатости и адгезия к основному материалу.

Не подходят в принципе:

- покрытие твердым хромом (из-за частично неравномерного износа);
- пластмассы (из-за низкой теплопроводности нарушается отвод тепла и на уплотняющей кромке возникает высокая температура, возможно размягчение).

7.7 Повреждения вала

Царапины, вмятины, ржавчина и прочие повреждения в области рабочей поверхности уплотнения приводят к течи.

⚠ Следовательно: строго следите за соблюдением мер по защите вала от момента изготовления до заключительного монтажа, используйте защитную упаковку и специальные приспособления для транспортировки.

7.8 Соосность

Эксцентриситет, или несоосность, между валом и приемным отверстием приводит к неравномерному распределению контактного давления и перекосу вала по его окружности. Нагрузка рабочей кромки с одной стороны приводит к большей ширине рабочего следа. Отсутствие контактного давления на противоположной стороне вала приводит к потере свойств уплотнения.

Допустимые значения → Рис. 2.30.

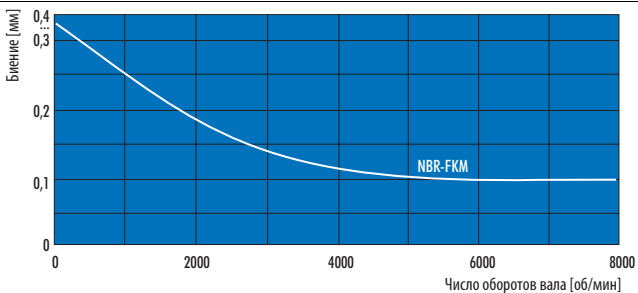


Рис. 2.31 Максимальные биения вала в зависимости от частоты вращения

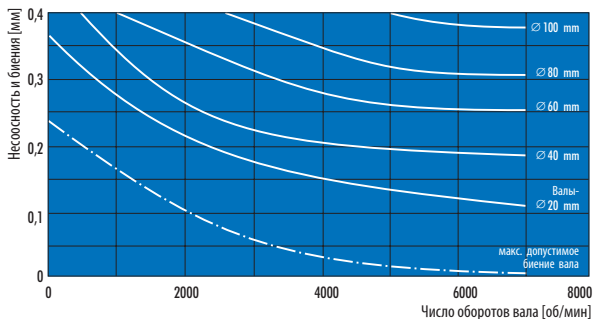


Рис. 2.32 Несоосность и биения в зависимости от частоты вращения для конструкции BABSL

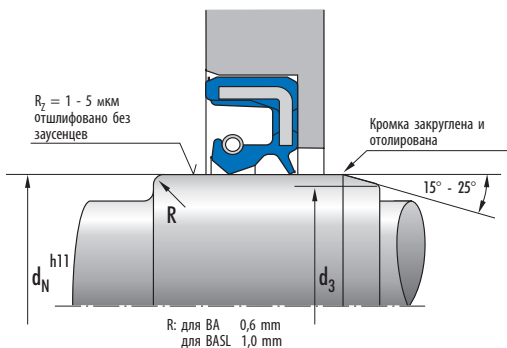


Рис. 2.33 Радиус и фаска вала

7.9 Биение вала

Биеания вала и динамический эксцентриситет должны, по возможности, предотвращаться. При высокой частоте вращения возникает опасность, что рабочая кромка вследствие своей инерции не может больше следовать за валом. Возникающее при этом увеличение зазора между уплотняющей кромкой и валом иногда приводит к течи.

⚠ Поэтому: зазор в подшипнике должен быть как можно меньше. Уплотнение необходимо установить в непосредственной близости от подшипника. Допустимые величины биения → Рис. 2.31. Для конструкции VABSL действуют ограниченные параметры (→ Рис. 2.32). Суммарная величина биений и несоосности должна быть <0,4 мм.

7.10 Фаска

Рекомендуемая величина: угол 15° до 25° (→ Рис. 2.33)

Диаметр d_3 фаски (→ Рис. 2.33e → Табл. 2.6)

d_N (мм) h_{11}	d_3 (мм)	d_N (мм) h_{11}	d_3 (мм)	d_N (мм) h_{11}	d_3 (мм)
6	4,8	65	61,0	340	329,0
7	5,7	68	63,9	360	349,0
8	6,6	70	65,8	380	369,0
9	7,5	72	67,7	400	389,0
10	8,4	75	70,7	420	409,0
11	9,3	78	73,6	440	429,0
12	10,2	80	75,5	460	449,0
14	12,1	85	80,4	480	469,0
15	13,1	90	85,3	500	489,0
16	14,0	95	90,1		
17	14,9	100	95,0		
18	15,8	105	99,9		
20	17,7	110	104,7		
22	19,6	115	109,6		
24	21,5	120	114,7		
25	22,5	125	119,4		
26	23,4	130	124,3		
28	25,3	135	129,2		
30	27,3	140	133,0		
32	29,2	145	138,0		
35	32,0	150	143,0		
36	33,0	160	153,0		
38	34,9	170	163,0		
40	36,8	180	173,0		
42	38,7	190	183,0		
45	41,6	200	193,0		
48	44,5	210	203,0		
50	46,4	220	213,0		
52	48,3	230	223,0		
55	51,3	240	233,0		
56	52,3	250	243,0		
58	54,2	260	249,0		
60	56,1	280	269,0		
62	58,1	300	289,0		
63	59,1	320	309,0		

Табл. 2.6 Фаска вала (d_3 = начальный диаметр фаски)

8. Посадочное отверстие

8.1 Шероховатость

Допустимые величины для конструкций VA и BASL:

$$\begin{aligned} R_{\text{max}} &< 25 \text{ мкм} \\ R_a &= 1,6 \text{ до } 6,3 \text{ мкм} \\ R_z &= 10 \text{ до } 25 \text{ мкм} \end{aligned}$$

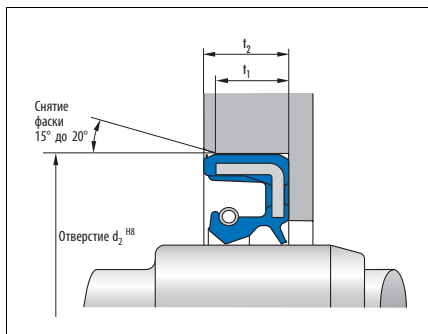
конструкций B1 и B1SL, B2 и B2SL:

$$\begin{aligned} R_{\text{max}} &< 16 \text{ мкм} \\ R_a &= 0,8 \text{ до } 3,2 \text{ мкм} \\ R_z &= 6,3 \text{ до } 16 \text{ мкм} \end{aligned}$$

8.2 Допуски

ISO H8 (→ Рис. 2.34)

8.3 Глубина



b	t _{1min} (0,85 x b)	t _{2min} (b + 0,3)
7	5,95	7,3
8	6,8	8,3
10	8,5	10,3
12	10,3	12,3
15	12,75	15,3
20	17,0	20,3

Рис. 2.34 Глубина и фаска посадочного отверстия

8.4 Фаска

- Рекомендуемая величина: угол 15° до 20° (→ Рис. 2.33)
- Переходы необходимо выполнять без заусенцев.
- Длина фаски в соответствии с DIN 3760.

8.5 Тепловое расширение

При нагревании натяг между корпусом и уплотнением уменьшается, прежде всего, в корпусах из легкого металла, пластмассы и т.д.

⚠ Поэтому в этих случаях рекомендуется применение конструкции VA, так как эти изделия из-за большего натяга и более высоких коэффициентов теплорасширения быстрее адаптируются к растяжению корпуса.

8.6 Разъемные корпуса

Необходимое компенсирование возможного смещения на стыке лучше всего достигается при применении конструкции VA.

8.7 Устойчивость

При монтаже радиальных уплотнений в тонкостенные приемные отверстия с малой упругостью или прочностью существует опасность того, что корпус расширится и разорвется.

Поэтому необходимо применять конструкцию VA и, если потребуется, изменить допуск отверстия на F8.

9. Радиальные уплотнения с рабочей кромкой из PTFE (B2PT)

9.1 Конструкция

- Между двумя металлическими корпусами из нержавеющей стали плотно посаженная уплотнительная манжета из PTFE (→ Рис. 2.35).
- Для оптимального статического уплотнения между манжетой из PTFE и внутренним металлическим корпусом применяется кольцо круглого сечения из материала FKM.
- Рабочая кромка поддерживается на радиальном плече внешнего металлического корпуса давлением на корпус.
- Внутренний диаметр точно центрируется по отношению к внешнему, рабочая кромка вытягивается ближе к рабочей среде.

9.2 Исполнение

Металлический корпус: нержавеющая сталь в соответствии с номером материала 1.4571 (X10 Cr Ni Mo Ti 1810).

- Кольцо круглого сечения: фторэластомер FKM с высокой химической устойчивостью и оптимальным статическим уплотняющим действием.
- Рабочая кромка: очень износостойкий, PTFE-компаунд с малым трением и угольным наполнителем, материал: PTFE 10/F56101.

9.3 Работа

- Наложение рабочей кромки из PTFE на вал с шириной рабочего следа 2,5 мм.
- Достижение необходимого контактного давления благодаря постоянному эффекту памяти PTFE: теплота трения, возникающая в рабочем состоянии, создает условия, в которых рабочая кромка приобретает прежнюю форму. Поэтому можно отказаться от применения пружины.
- При интенсивной работе с высокими требованиями к герметичности необходимо применять специальные уплотнения из PTFE с интегрированной обратной спиралью. [i](#) Пожалуйста, обращайтесь к нам.

9.4 Пределы применения

- Термическая нагрузка от $-130\text{ }^{\circ}\text{C}$ до $+200\text{ }^{\circ}\text{C}$.
- По сравнению с эластомерами отсутствует скачкообразное движение.
- Можно использовать при недостаточной смазке и "сухом ходе".
- Окружная скорость: макс. до 30 м/с.

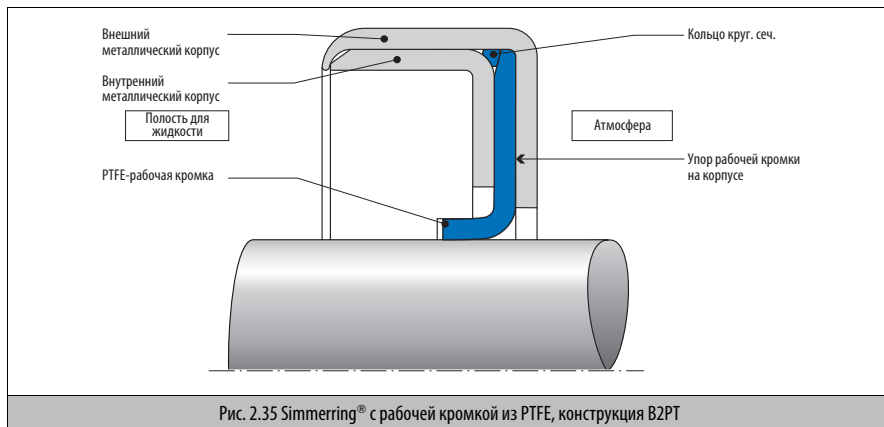


Рис. 2.35 Simmerring® с рабочей кромкой из PTFE, конструкция B2PT

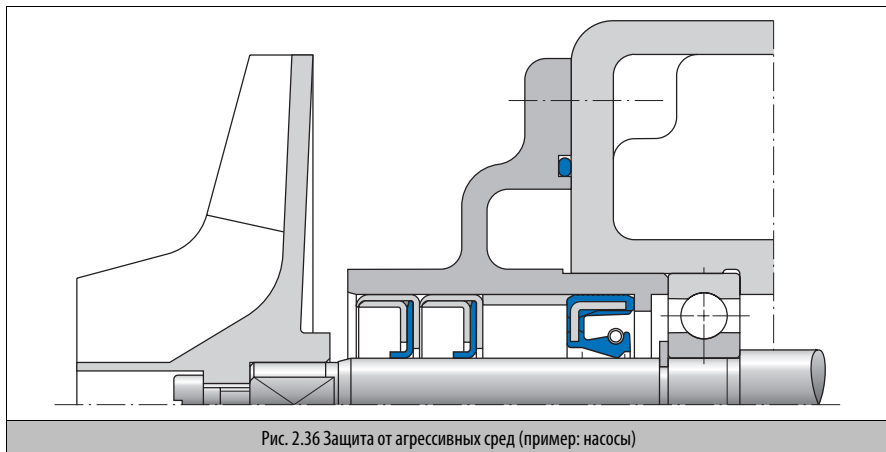


Рис. 2.36 Защита от агрессивных сред (пример: насосы)

- ⚠ Выдерживает давление, в зависимости от воздействия прочих условий эксплуатации, до 1 МПа. При одновременном максимальном проявлении предельных значений рекомендуется проводить испытания на предмет безопасности работы.
- Устойчивость к агрессивным средам, таким как кислоты, щелочи, растворители. Исключение: обычный фтор и расплавленные щелочные металлы.
- Применяется в воде, с растворами детергентов, парах, охлаждающих жидкостях и эмульсиях.
- Можно применять для защиты от порошков, гранулатов, клеев и смол.
- Применяется в фармакологии и пищевой промышленности.
- В минеральных и синтетических маслах, консистентных смазках.
- ⚠ Однако, динамический процесс уплотнения частично ограничен.
- Пример монтажа конструкции В2РТ в насосе (→ Рис. 2.36)

9.5 Монтаж

Для монтажа Simmerring с рабочей кромкой из PTFE действуют те же правила, что и для Simmerring с рабочей кромкой из эластомера согласно DIN 3760.

⚠ Важно, чтобы рабочая кромка из PTFE, особенно во время сборки лицевой стороной в направлении монтажа, не была повреждена. Рекомендуется использовать монтажный толкатель с фаской от 10° до 15° (→ Рис. 2.37).

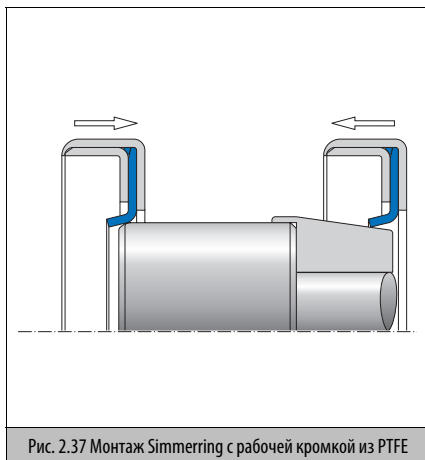


Рис. 2.37 Монтаж Simmerring с рабочей кромкой из PTFE

10. Simmerring Modular Sealing Component (MSC)

10.1 Введение

MSC 01 или MSC 02 являются осевыми уплотнениями, которые, в первую очередь, берут на себя функцию буферного элемента против сильного внешнего загрязнения. Осевое уплотнение давно известно в машино- и приборостроении и, прежде всего, хорошо зарекомендовало себя при сильном воздействии пыли, грязи, а также водяных брызг. MSC имеет металлический корпус, который защищает эластомерное уплотнение от механического воздействия.

10.2 Функции уплотнения

MSC 01 и MSC 02 состоят из металлической несущей части и эластомерного уплотнения. В качестве рабочей поверхности для осевого уплотнения служит гладкое металлическое основание радиального уплотнения или металлическая поверхность корпуса. Уплотнение прочно сидит на валу и должно монтироваться на определенном расстоянии (→ Табл. 2.7). Кроме того, MSC берет на себя функцию щелевого и лабиринтного уплотнения.

10.3 Контртело (поверхность перемещения)

Контртелом для MSC служит хорошо обработанная (проточенная, отшлифованная) поверхность. Величина шероховатости R_z для этой поверхности должна находиться в пределах 1–5 мкм.

10.4 Подготовка вала

MSC не требует осевой фиксации. Крепление обеспечивается за счет прессовой посадки между металлическим корпусом и валом. В качестве допусков для вала можно взять ISO h9. Шероховатость поверхности R_z вала должна находиться в пределах 1–5 мкм. Чтобы обеспечить меньшее монтажное усилие и облегчить посадку MSC, на валу необходимо сделать фаску 20° .

10.5 Монтаж

Осевое эластомерное уплотнение необходимо перед монтажом слегка смазать консистентной смазкой. Таким образом уменьшается трение и предотвращается прилипание при длительном простое. Пространство между MSC и корпусом смазкой не заполняется.

MSC монтируется с помощью специального инструмента с металлическим хомутиком, чтобы уплотнение приняло правильное положение. Монтаж с помощью молотка (по корпусу) не допускается.

10.6 Материалы уплотнения

→ Общие технические данные и материалы со стр. 20.0

10.7 Монтажные размеры

→ Табл. 2.7 на странице 2.44

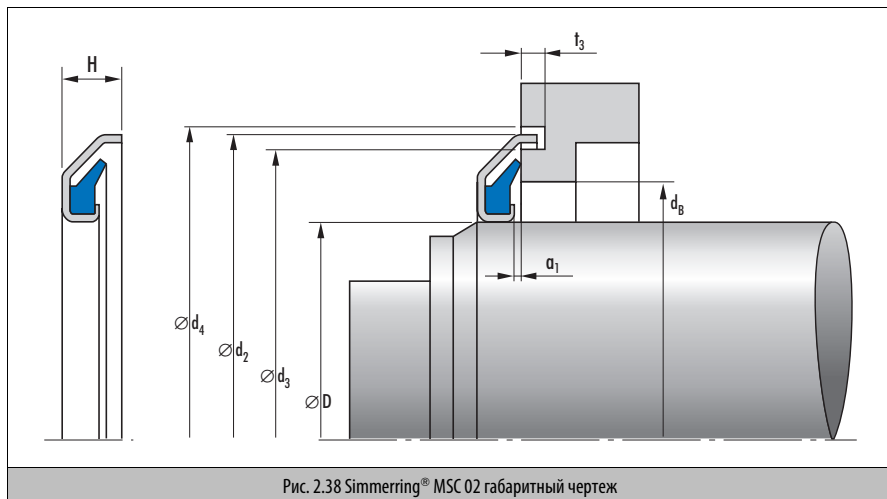


Рис. 2.38 Simmerring® MSC 02 габаритный чертёж

MSC...	Размер вала (D)	Наружный \varnothing (d_2)	Высота (H)	Расстояние (a_1)	Глубина канавки (t_3)	Отверстие корпуса (макс. d_B)	\varnothing внутренней стороны канавки (d_3)	\varnothing внешней стороны канавки (d_1)
02-15	15	32	6	1	3	21	29	34
02-17	17	34	6	1	3	23	31	36
02-20	20	37	6	1	3	26	34	39
02-25	25	42	6			31	39	44
02-30	30	48	6,5	1	3	37	45	50
02-35	35	53	6,5	1	3	42	50	55
02-40	40	58	6,5	1	3	47	55	60
02-45	45	63	6,5	1	3	52	60	65
02-50	50	72	7,5	1	3	58	68,5	74
02-55	55	77	7,5	1	3	63	73,5	79
02-60	60	82	7,5	1	3	68	78,5	84
02-65	65	87	7,5	1	3	73	83,5	89
02-70	70	92	7,5	1	3	78	88,5	94
02-75	75	97	7,5	1	3	83	93,5	99
02-80	80	102	7,5	1	3	88	98,5	104
02-85	85	107	7,5	1	3	93	103,5	109
02-90	90	112	7,5	1	3	98	108,5	114
02-95	95	117	7,5	1	3	103	113,5	119
02-100	100	122	7,5	1	3	108	118,5	124

Табл. 2.7 Simmerring® MSC 02 монтажные размеры

11. Обращение с уплотнениями Simmerring и монтаж

Список возможных повреждений при обращении с уплотнениями Simmerring и монтаже призван помочь их выявлению и устранению на следующих основных этапах
→ 11.7 Устранение неполадок, стр. 2.51:

- Поступление товара
- Хранение
- Транспортировка
- Временное хранение на месте монтажа
- Подготовка к монтажу
- Место монтажа
- Рабочее место радиального уплотнения
- Отверстие корпуса
- Обращение с агрегатами

11.1 Обращение


По поводу возможных повреждений существует много указаний, которые, на первый взгляд, кажутся тривиальными, но на практике ими часто пренебрегают. Приведем лишь несколько наиболее распространенных примеров:


- Обратите внимание, не повреждена ли упаковка.
- По возможности, оставьте уплотнения в упаковке вплоть до монтажа.
- Не разбрасывайте уплотнения после снятия упаковки.
- Примите меры по защите от грязи и пыли.
- Смазанные уплотнения храните в закрытой таре или накройте их.
- Применяйте только чистую смазку или масло.
- Избегайте избыточного смазывания.
- Не допускайте контакта уплотняющей кромки с острыми предметами и неисправным инструментом.
- Избегайте металлической стружки.
- На валу недопустимы фаски и отверстия с острыми углами.
- Недопустимы повреждения и коррозия на валу и в отверстии.
- Вал и отверстие должны находиться на одной линии.


11.2 Уплотняемое место


Для преобладающего числа случаев применения необходимо только одно уплотнение.

В случае с вертикально либо наклонно поставленными валами для уплотняемых мест, лежащих ниже уровня масла, рекомендуется использование двух уплотнений, расположенных последовательно друг за другом.

 Пространство между уплотнениями используется как смазочная полость. Рекомендуется создание условий для постоянного смазывания.

 Уплотнение Simmerring может применяться только в целях уплотнения и непригодно для использования в качестве направляющей для деталей механизмов, также непригодно для передачи осевых сил.

 Уплотнение Simmerring и соответствующее рабочее место вала нужно смазать еще до монтажа, чтобы обеспечить смазку при первых оборотах вала.

 В агрегате не должно создаваться недопустимо высокое давление. Слишком высокое давление сокращает срок службы. Если отсутствует достаточное пространство для расширения, корпус должен вентилироваться.

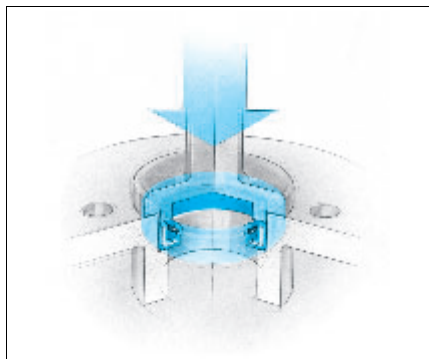


Рис. 2.39 Монтаж гидравлическим или пневматическим запрессовочным пуансоном

⚠ Диаметр металлического упора на 5–10 мм больше чем внешний диаметр (d_2) уплотнения.

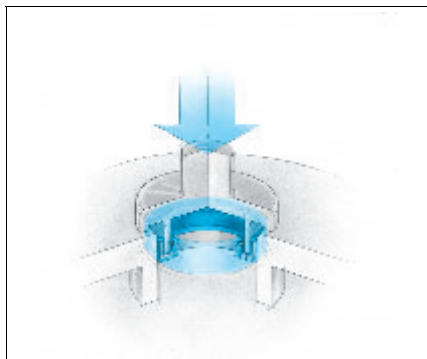


Рис. 2.40 Монтаж основанием вперед

⚠ Внешняя часть- \varnothing монтажного толкателя на 0,5 мм меньше, чем внутренняя облицовка- \varnothing уплотнения. В случае необходимости спрашивайте нас!

11.3 Запрессовка в корпус

Мы рекомендуем запрессовку в отверстие при помощи механического, пневматического или гидравлического приспособления для запрессовки и запрессовочного пуансона (→ Рис. 2.39).

Ось прессовочного пуансона соответствует оси отверстия. Перекос недопустим (→ Рис. 2.41).

Во время посадки должен иметься ограничитель хода пуансона (пуансон – корпус) (→ Рис. 2.39, → Рис. 2.40). Если это невозможно, необходимо обеспечить упор на нижней части монтажного приспособления. Особенно при монтаже "основанием вперед" необходимо приложить усилие как можно ближе к внешнему диаметру уплотнения. Диаметр запрессовочного пуансона должен быть соответственно большим (→ Рис. 2.39, → Рис. 2.40). При необходимости, обращайтесь к нам.

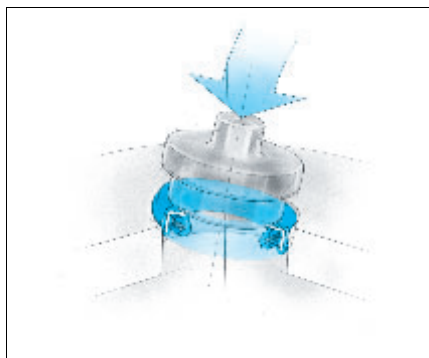


Рис. 2.41 Монтаж с перекосом недопустим

✘ НЕПРАВИЛЬНО!

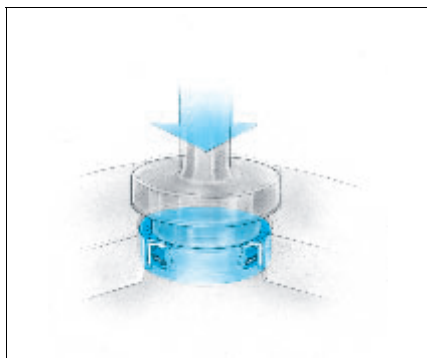


Рис. 2.42 Слишком малый диаметр запрессовочного пуансона

✘ НЕПРАВИЛЬНО!

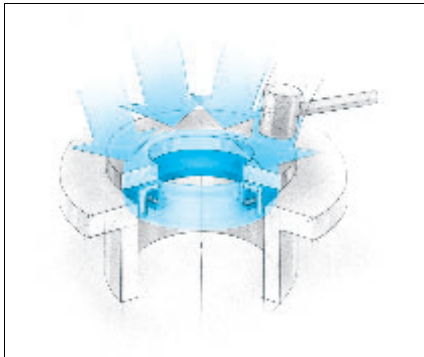


Рис. 2.43 Допустимый монтаж молотком

⚠ Применяйте монтажную пластину!

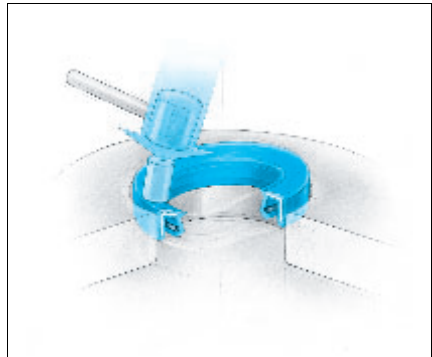


Рис. 2.44 Недопустимый монтаж молотком

❌ НЕПРАВИЛЬНО!

При слишком малом диаметре запрессовочного пуансона существует опасность того, что уплотнение деформируется (→ Рис. 2.42).

При монтаже молотком (часто большие уплотнения) необходимо применять монтажную пластину (→ Рис. 2.43).

При слишком большой точечной нагрузке во время монтажа существует опасность деформирования уплотнения (→ Рис. 2.44).

При клеивании уплотнения в корпус клей ни в коем случае не должен попасть на вал или рабочую кромку.

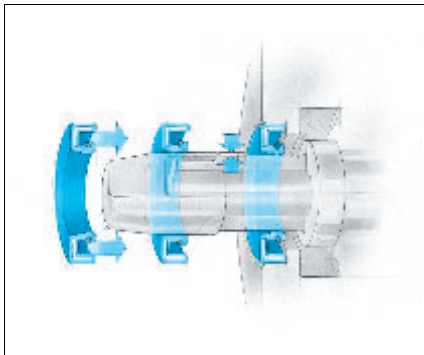


Рис. 2.45 Монтаж на валу с соединением в шпунт и гребень (также при остроугольных ступах вала)

11.4 Монтаж вала

- При монтаже через соединение в шпунт и гребень канавку на валу необходимо закрыть защитным чехлом (→ Рис. 2.45), чтобы избежать повреждения рабочей кромки.
- Толщина стенки защитного чехла $< 0,5$ мм, чтобы избежать чрезмерного растяжения рабочей кромки.
- При монтаже части агрегата с уже поставленным уплотнением необходимо применять центровочный болт во избежание перекоса и повреждения рабочей кромки.
- При монтаже длинного вала рекомендуется применение направляющей пластины для параллельного перемещения вала, чтобы избежать недопустимой деформации рабочей кромки.
- Если части агрегата проталкиваются при прессовой посадке через рабочую поверхность с таким же номинальным диаметром, диаметр рабочей поверхности должен быть уменьшен на $0,2$ мм, чтобы избежать ее повреждения. Функция уплотнения при уменьшении диаметра не ухудшается.

11.5 Монтаж Simmerring Cassette Seal

Simmerring Cassette Seal используются прежде всего при сильном внешнем загрязнении.

Необходимо в любом случае соблюдать следующий порядок монтажа:

- Прижмите кассетное уплотнение к корпусу (точно так же, как и обычное уплотнение Simmerring).
- Вращающееся кольцо смажьте маслом, консистентной смазкой или, – предпочтительно, – смочите спиртовым раствором.
- Протолкните вал (допуск по диаметру h8 или меньше) с величиной шероховатости $R_{\text{макс}} < 10 \text{ мкм}$ и $R_a < 1,5 \text{ мкм}$ (достаточная проточенная поверхность) через подвижное кольцо Simmerring Cassette Seal.

i По запросу можно получить подробные инструкции по монтажу.

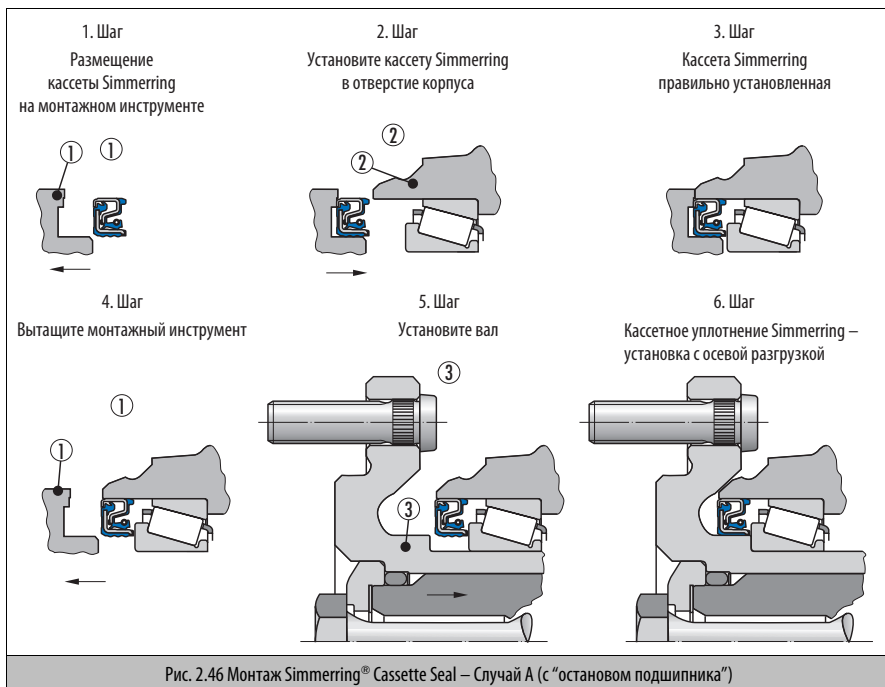
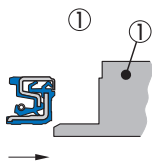
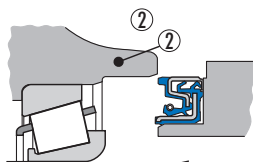


Рис. 2.46 Монтаж Simmerring® Cassette Seal – Случай А (с “остановом подшипника”)

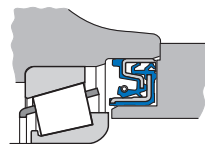
1. Шаг
Размещение
кассеты Simmerring
на монтажном инструменте



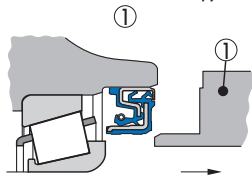
2. Шаг
Установите кассету Simmerring
в отверстие корпуса



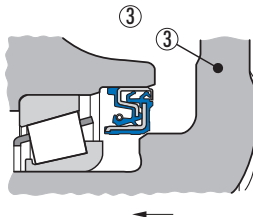
3. Шаг
Кассета Simmerring
правильно установленная



4. Шаг
Вытащите монтажный инструмент



5. Шаг
Установите вал



6. Шаг
Кассета Simmerring
правильно установленная

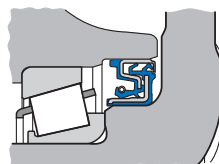
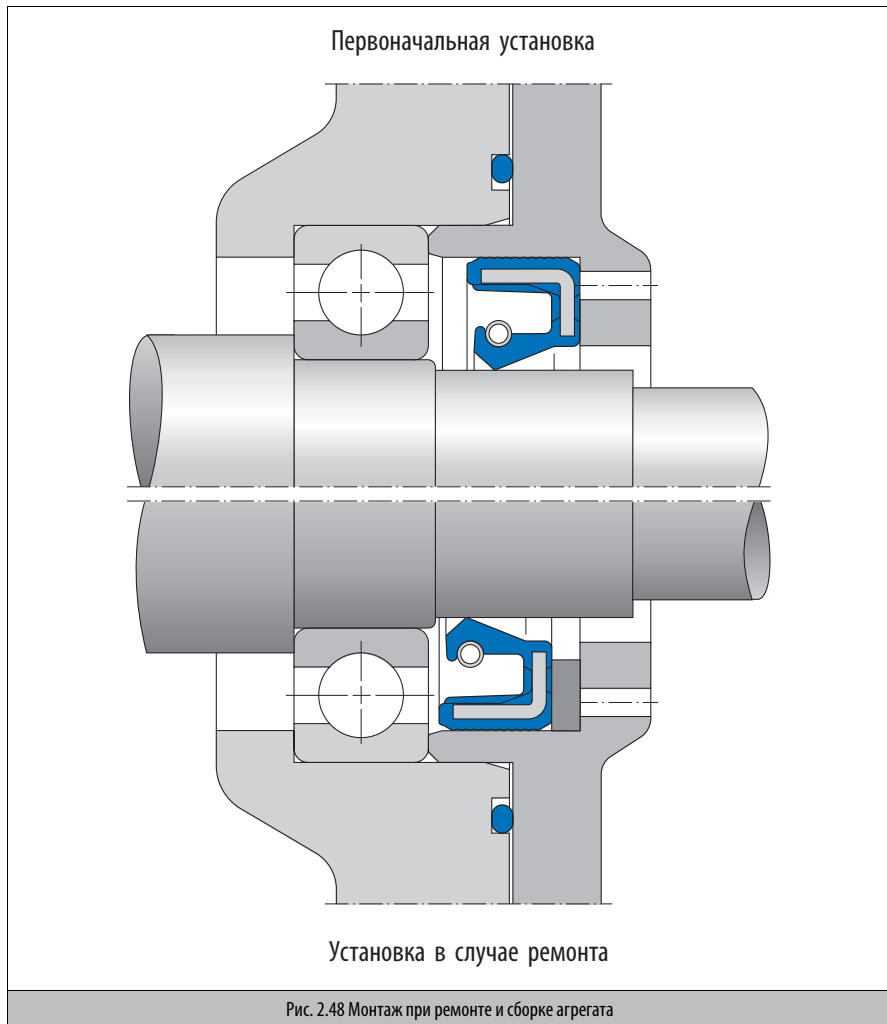


Рис. 2.47 Монтаж Simmerring® Cassette Seal – Случай В (без “останова подшипника”)

11.6 Замена уплотнений Simmerring

- При ремонте или разборке агрегата все уплотнения должны быть обязательно заменены.
- Рабочая кромка нового кольца не должна входить в контакт с прежним рабочим местом. Для этого необходимо принять следующие меры:





- монтаж распорных колец (→ Рис. 2.48)
- замена втулок вала или
- выбор иной глубины запрессовки в отверстие.



11.7 Устранение неполадок

(источники неполадок и их устранение)

Мы приводим список возможных источников повреждений во время монтажа и обращения с радиальными уплотнениями. Это должно помочь нашим клиентам заблаговременно принять меры по их распознаванию и устранению. Пользуйтесь нашими техническими советами.





Источник неполадки 	Возможная неполадка	Последствия для функции уплотнения 	Причина неполадки 	Меры по устранению 
---	---------------------	---	--	---

11.7.1 Поступление товара

Повреждение упаковки	Загрязнение уплотнений Simmerring	Уменьшение срока службы вплоть до появления течи	Не в порядке транспортная упаковка	Проверка деталей на предмет загрязнения, визуальные изменения (по размерам), улучшить обращение, оптимизировать упаковку
----------------------	-----------------------------------	--	------------------------------------	--

11.7.2 Хранение (большое количество, длительное время) / временное хранение (необходимое количество, подготовка к монтажу)

Несоблюдение условий хранения согласно DIN 7716	Монтаж дефектных радиальных уплотнений	Сокращение срока службы	Несоблюдение условий хранения	Необходимо строго соблюдать условия хранения согласно DIN 7716
Загрязнение уплотнений Simmerring	Монтаж и применение загрязненных радиальных уплотнений.	От отсутствия воздействия до течи и сокращения срока службы	Грязь, пыль	Перед монтажом очистить Simmerring соответствующим очистителем (DIN 7716), упаковку производителя удалите только непосредственно перед монтажом
Повреждение радиального уплотнения	Монтаж поврежденных радиальных уплотнений.	Течь или сокращение срока службы.	Преждевременное старение вследствие неправильного хранения	Упаковку производителя удалить только непосредственно перед монтажом

Источник неполадки 	Возможная неполадка	Последствия для функции уплотнения 	Причина неполадки 	Меры по устранению 
---	---------------------	---	--	---

11.7.3 Транспортировка (от места временного хранения до места монтажа)


Повреждение упаковки	Загрязнение уплотнений Simmerring	Уменьшение срока службы вплоть до появления течи	Неправильное обращение	Изъятие и проверка деталей в поврежденной упаковке. Контроль на предмет загрязнения.
----------------------	-----------------------------------	--	------------------------	--





11.7.4 Временное хранение на месте монтажа (только необходимое количество)

Загрязнение уплотнений Simmerring	Монтаж загрязненного уплотнения Simmerring	От отсутствия воздействия до внезапной течи, а также сокращения срока службы из-за усиления износа	Пыль, грязь из окружающей среды	Перед монтажом очистить Simmerring соответствующим очистителем (DIN 7716)
Открытое хранение предварительно смазанных уплотнений Simmerring	Загрязнение консистентной смазки	От отсутствия воздействия до внезапной течи, а также сокращения срока службы из-за усиления износа	Пыль, грязь из окружающей среды	Упаковочную единицу необходимо прикрывать для защиты от загрязнения, извлекать из упаковки только необходимое количество
Несоответствующая тара для хранения запаса	Загрязнение, повреждение уплотнения Simmerring, выпадение пружины	От отсутствия воздействия до внезапной течи, а также сокращения срока службы из-за усиления износа	Накопление грязи и влаги в таре с запасными уплотнениями, наличие острых углов.	Открытая снизу, легко очищаемая тара без острых углов

11.7.5 Подготовка радиального уплотнения к монтажу





Неправильная распаковка или изъятие из упаковки	Надрезы или похожие повреждения по наружному диаметру, выпадение пружины, монтаж радиального уплотнения без пружины	От внезапной течи до сокращения срока службы	Инструмент с острыми углами, либо неподходящий для монтажа, или неправильный способ открытия.	Соответствующая упаковка и инструмент, особое внимание и инструктаж монтажника
---	---	--	---	--

Источник неполадки 	Возможная неполадка	Последствия для функции уплотнения 	Причина неполадки 	Меры по устранению 
Смазка уплотнения Simmerring загрязненным маслом или смазкой	Загрязнение радиального уплотнения.	От внезапной течи до сокращения срока службы из-за повышенного износа	Грязь, пыль	Резервуары для хранения смазки необходимо защитить от загрязнения, в случае простоя плотно закрыть
Применение неподходящего масла для смачивания вала или посадочного места уплотнения	Химическое воздействие на материал уплотнения, зажатие (заедание-выскальзывание).	Сокращение срока службы из-за повышенного износа.	Неправильная смазка, либо вообще отсутствует (жалоба клиента). Контакт масла с материалом радиального уплотнения.	Необходимо определить сорт масла с техническим консультантом.  Ни в коем случае нельзя применять графитную смазку
Избыток смазки между уплотняющей и защитной кромкой	Выделение консистентной смазки при монтаже или при работе.	"Мнимая течь"	Неправильная дозировка смазки.	Макс. количество смазки около 40% смазываемого пространства
Отсутствие либо недостаток смазки	Недостаточная смазка защитной кромки, усиление загрязнения, истирание резины	Сокращение срока службы из-за повышенной температуры в области защитной кромки либо преждевременного износа	Неправильная инструкция либо дозировка	Расположение смазки на защитной кромке
Смазка не в том месте	Недостаточная смазка на защитной кромке	Сокращение срока службы из-за повышенной температуры в области защитной кромки либо преждевременного износа, мнимая течь	Неправильная инструкция либо дозировка. Неправильное направление смазывания, либо неподходящий смазывающий инструмент	Необходимо использовать заранее смазанные уплотнения. Изменить конструкцию дозирующего устройства.
Нанесение консистентной смазки	Загрязнение, химическое воздействие, повреждения	От внезапной течи до сокращения срока службы.	Пыль, грязь, инструмент для смазки/очистки, повреждения или острые углы на оправке для смазки	Соблюдайте чистоту, используйте подходящий инструмент. Информирование и обучение монтажного персонала

Источник неполадки 	Возможная неполадка	Последствия для функции уплотнения 	Причина неполадки 	Меры по устранению 
Смазка радиального уплотнения при отсутствии полости	Мнимая течь	Нет	Недостаточная/некорректная информация	Выбрать другой тип уплотнения

11.7.6 Монтаж: монтажный толкатель/приспособление/место монтажа/сборщик

Неподходящая конструкция монтажного толкателя	Повреждение уплотнения, выпадение пружины. Криво уложенное радиальное уплотнение.	Не влияет до появления внезапной течи, сокращения срока службы, в т.ч. из-за преждевременного износа.	Пригонка: уплотнение-вал-корпус-монтажный толкатель. Монтажное приспособление не в порядке.	Согласование с фирмой Freudenberg Simrit, соблюдение предписаний DIN 3761, рекомендации по каталогу Simrit
Загрязненный монтажный толкатель	Загрязнение уплотнения Simmerring вплоть до повреждения	Преждевременные сбои или сокращение срока службы.	Грязь и пыль на рабочем месте	Соблюдать чистоту, регулярно чистить монтажный толкатель
Поврежденный монтажный толкатель	Повреждение радиального уплотнения	От внезапной течи до сокращения срока службы.	Монтажный толкатель не в порядке	Регулярный контроль
Неподходящий монтажный толкатель	Повреждение радиального уплотнения	От внезапной течи до сокращения срока службы.	Неверный выбор монтажного толкателя относительно размеров Simmerring	Правильный инструктаж по монтажу
Слишком высокая скорость монтажа	Выталкивание и/или перекоз уплотнения Simmerring, повреждение на наружном диаметре, выпадение пружины	Неравномерный износ, сокращение срока службы, статическая течь	Скорость монтажа/монтаж при помощи молотка	Соблюдайте рекомендованный темп монтажа
Слишком большое надавливание на упор при монтаже	Повреждение уплотнения (выгибание металлической части)	От внезапной течи до сокращения срока службы.	Чрезмерное усилие запрессовки/монтажа на упоре	Уменьшить усилие запрессовки/конечный упор монтажного толкателя/не запрессовывать до упора. Ограничение пути.
Слишком короткий процесс запрессовки/слишком длинный	Рабочая кромка и пылезащитные кромки неправильно посажены	От отсутствия воздействия до выхода из строя/преждевременного выхода из строя	Монтажный толкатель или процесс монтажа не подходят	Проверить уплотнение на предмет правильной посадки/откорректировать процесс запрессовки

Источник неполадки 	Возможная неполадка	Последствия для функции уплотнения 	Причина неполадки 	Меры по устранению 
Монтаж молотком	Повреждение уплотнения и пространства для монтажа/выпадение пружины, перекос	От случайного сбоя до сокращения срока службы	Неправильный монтаж	В серийном производстве нельзя применять монтаж молотком / при ремонте подбирайте стабильную конструкцию уплотнения
Место монтажа загрязнено (сигаретный пепел)/ острые углы/ металлическая стружка	Уплотнение, либо приспособление для монтажа, загрязнены или повреждены	От мгновенного сбоя до сокращения срока службы	Грязь, острые углы	Соблюдайте чистоту на месте монтажа, предупреждайте возможные повреждения. Квалификация/ понятный и ясный инструктаж: визуализация/ сенсбилизация уплотнительных элементов.

11.7.7 Рабочее место уплотнения (вал) на месте монтажа





Пощарпанный вал	Повреждение рабочей кромки при введении вала	От мгновенного сбоя до сокращения срока службы	Повреждения при транспортировке/ отсутствие должной защиты вала/ неправильное хранение и обращение	Перед монтажом вал проверить/соблюдать DIN 3761/использовать соответствующую упаковку при транспортировке/ запрещена транспортировка и хранение валов навалом
Загрязнение вала	Загрязнение и повреждение рабочей кромки при введении вала	От мгновенного сбоя до сокращения срока службы	Отсутствие защиты вала/неподходящая тара для транспортировки/ загрязнение при обращении	Перед монтажом вал очистить/применять соответствующую тару и упаковку при транспортировке

Источник неполадки 	Возможная неполадка	Последствия для функции уплотнения 	Причина неполадки 	Меры по устранению 
Коррозия вала	Загрязнение и повреждение рабочей кромки при введении вала	От мгновенного сбоя до сокращения срока службы	Отсутствующая либо недостаточная защита от коррозии/высокая влажность воздуха/слишком длительное хранение/неподходящая тара и покрытие	Перед монтажом вал проверить на предмет коррозии/вал, подверженный коррозии, ни в коем случае не использовать/применять подходящие средства защиты от коррозии/обработка валов, подверженных коррозии
Средства защиты от коррозии	Химическая реакция с материалом Simmerring или рабочим маслом	Сокращение срока службы	Неподходящее сочетание материалов или антикоррозийных средств	Проведите испытание на совместимость средств защиты от коррозии с материалом Simmerring в лаборатории
Монтаж вала, плохое скольжение рабочей кромки уплотнения и пылезащитной кромки уплотнения на валу	Выпадение пружины/заворачивание пылезащитной кромки	Сокращение срока службы	Недостаточная смазка/фаска вала не в порядке/слишком большое перекрытие/неправильная конструкция уплотнения	Достаточная смазка радиального уплотнения и вала / соблюдение рекомендаций фирмы Freudenberg Simrit по фаскам вала / согласование конструкции радиального уплотнения с процессом монтажа и с пространством для монтажа
Закрытый монтаж: длинные/тяжелые валы/ смещение вала	Выпадение пружины/заворачивание рабочей или пылезащитной кромки/кривая посадка или повреждение уплотнения	От сокращения срока службы до моментального выхода из строя	Недостаточное направление вала	Согласовать конструкцию уплотнения с монтажом и пространством для монтажа/выбрать подходящую концепцию уплотнения

Источник неполадки	Возможная неполадка	Последствия для функции уплотнения	Причина неполадки	Меры по устранению
--------------------	---------------------	------------------------------------	-------------------	--------------------

11.7.8 Отверстие корпуса

Корпус из двух частей	Неподходящая конструкция неподвижной части Simmerring	Статическая течь	Неподходящая конструкция неподвижной части уплотнения	Корпус цельный/ выбрать: резина снаружи полностью или частично/лак и клей не подходят
Литой корпус	Поры/усадочные раковины/песок	Статическая течь/ повышенный износ вплоть до сокращения срока службы из-за литейного песка	Некачественное литье/ недостаточная очистка	Поры и раковины макс. 1/3 ширины неподвижной части / улучшите очистку
Корпус, отлитый под давлением (Al, Mg)	Недостаточно плотная посадка/кривая посадка/выталкивание уплотнения (если снаружи резина)	Ненадежный монтаж/ сокращение срока службы	Слишком тонкая шероховатость/ неподходящая конструкция неподвижной части	$R_z > 10$ мкм и < 25 мкм/ выберите наружное покрытие резиной
Корпус, отлитый под давлением (Al, Mg)	Электрохимическая коррозия (при посадке в металл)	Статическая течь/ повреждение металлической части или корпуса	Потенциал натяжения (потенциал покоя)	Выбрать: подходящее сочетание материалов/ наружное покрытие резиной
Корпус, отлитый под давлением (Al, Mg)	Повреждение отверстия при посадке в металл	Статическая течь/ сокращение срока службы/царапины в отверстии (не в порядке) в случае ремонта	Неподходящая конструкция неподвижной части уплотнения	Выбрать наружное покрытие резиной
Корпус из пластмассы	Повреждение отверстия при посадке в металл/в результате термического расширения или слишком гладкой поверхности	Статическая течь/ сокращение срока службы	Неподходящее сочетание материалов или конструкции статической части	Выбрать наружное покрытие резиной
Входящая фаска на корпусе в комбинации с наружным резиновым покрытием уплотнения	Срезание резины при наружном покрытии/перекося/выталкивание уплотнения Simmerring	Статическая течь	Образование заусенцев при переходе от фаски к отверстию/фаска слишком большая или маленькая/уплотнение недостаточно круглое	Обеспечить отсутствие заусенцев/соблюдать рекомендации DIN 3761 относительно фаски

Источник неполадки 	Возможная неполадка	Последствия для функции уплотнения 	Причина неполадки 	Меры по устранению 
Отверстие корпуса	Срезание резины / уплотнение монтировать нельзя	Статическая течь	Слишком большая фаска	Выбор фаски = 15–20°

11.7.9 Обращение с агрегатами с уже установленным уплотнением в производственной линии

Уплотняемое место открыто либо не защищено	Загрязнение/затвердевание эластомера	От сокращения срока службы до внезапной течи	Грязь и пыль/в окружающей среде УФ-излучение/озон	Соответствующее покрытие уплотняемого места для защиты от повреждения и для предотвращения негативного влияния внешних факторов, таких как УФ-излучение или озон/необходимо выбрать соответствующую уплотнительную систему, которая обеспечивает самозащиту/осторожный монтаж/тщательный инструктаж
Уплотняемое место открыто либо не защищено	Повреждение	От сокращения срока службы до внезапной течи	Механическое воздействие деталей, предметов или процессов на уплотняемое место/несоблюдение мер безопасности при транспортировке отдельных частей	Соответствующее покрытие уплотняемого места для защиты от повреждений и для предотвращения негативного влияния внешних факторов, таких как УФ-излучение или озон/необходимо выбрать соответствующую уплотняющую систему, которая обеспечивает самозащиту/осторожный монтаж/тщательный инструктаж

Источник неполадки 	Возможная неполадка	Последствия для функции уплотнения 	Причина неполадки 	Меры по устранению 
Коррозия вала и корпуса	Коррозия контрповерхности рабочей кромки	Сокращение срока службы	Высокая влажность воздуха/недостаточная защита от коррозии	Защита от коррозии/ покрытие уплотняемого места/ ограничить влажность воздуха
Транспортировка	Выпадение пружины	Сокращение срока службы	Неподходящая тара для транспортировки.	Соответствующая тара для транспортировки/ контроль посадки пружины перед монтажом.
Монтаж	Повреждение рабочей кромки	Уменьшение срока службы вплоть до появления течи	Зацепление шпоночного паза	Применять монтажную оправку



Merkel Гидравлические КОМПОНЕНТЫ: ШТОКОВЫЕ УПЛОТНЕНИЯ Спектр продукции

3a

Предварительный выбор 3a.1

Merkel Манжеты

Merkel манжета LF 300	3a.5
Merkel манжета NI 150	3a.8
Merkel манжета NI 250	3a.11
Merkel манжета NI 300	3a.14
Merkel манжета NI 400	3a.20
Merkel манжета Syprim SM	3a.23
Merkel манжета T 20	3a.26
Merkel манжета T 22	3a.36
Merkel манжета T 23	3a.40
Merkel манжета T 24	3a.43
Merkel манжета TM 20	3a.46
Merkel манжеты из PTFE	3a.51

Merkel Omegat

Merkel Omegat OMS-MR	3a.61
Merkel Omegat OMS-MR PR	3a.73
Merkel Omegat OMS-S	3a.79
Merkel Omegat OMS-S PR	3a.84

Merkel Компактные уплотнения

Merkel компактное уплотнение KI 310	3a.87
Merkel компактное уплотнение KI 320	3a.91
Merkel компактное уплотнение S 520	3a.94
Merkel компактное уплотнение S 8	3a.96
Merkel компактное уплотнение TFMI	3a.100

Merkel Шляпная манжета

Merkel шляпная манжета H с / без пружины	3a.103
--	--------








Merkel Шевронное уплотнение

Merkel комплект шевронных уплотнений ES, ESV	3a.109
--	--------

Merkel Forseal





Merkel Forseal FOI из PTFE	3a.124
----------------------------------	--------

Предварительный выбор Merkel гидравлика – спектр продукции для уплотнения штоков

Уплотнение		Применение	Стандарт	
Модель	Материал	Подробная информация со стр. 3а.	Примеры использования	
Манжета NI 300 	Полиуретан 94 AU 925	14	передвижная гидравлика опорные цилиндры прессы	DIN/ISO 5597/1
Манжета T 20 	Полиуретан 95 AU V142	26	передвижная гидравлика стандартн. цилиндры литьевые машины гидротехнические сооружения	5597/1
Манжета LF 300 	Полиуретан 94 AU 925	5	передвижная гидравлика телескопич. цилиндры грузоподъемные борта	5597/1
Манжета T 24 	Полиуретан 95 AU V142	43	телескопич. цилиндры	
Манжета Suprim 	Полиуретан 95 AU V142 POM	23	передвижная гидравлика стандартн. цилиндры литьевые машины	В соответствии с 7425/2
Компактное уплотнение KI 310 	Полиуретан 94 AU 925	87	передвижная гидравлика телескопич. цилиндры	5597/1
Компактное уплотнение KI 320 	Полиуретан 94 AU 925 POM	91	передвижная гидравлика опорные цилиндры прессы	5597/1

Функции					Пределы применения			
Одностороннего действия	Двустороннего действия	Одинарное уплотнение	Первичное уплотнение	Вторичное уплотнение	Параметры трения	Давление (МПа)	Скорость (м/с)	Температура (°C)
●	⊗	●	⊗	⊗	○	40	0,5	-30 °C до +110 °C
●	⊗	●	⊗	●	○ ●*	40	0,5 0,8*	-30 °C до +110 °C
●	⊗	●	⊗	●	●	32	0,6 0,8*	-30 °C до +110 °C
●	⊗	●	⊗	⊗	○	40	0,5	-30 °C до +110 °C
●	⊗	⊗	●	⊗	●	40	0,8	-30 °C до +110 °C
●	⊗	●	⊗	⊗	○	40	0,5	-30 °C до +110 °C
●	⊗	●	⊗	⊗	○	50	0,5	-30 °C до +110 °C

● = отлично; ● = хор.; ○ = возможн. или удовлетв.; ⊗ = непригодно; * = вторичное уплотнение

Уплотнение			Применение	Стандарт
Модель	Материал	Подробная информация со стр. 3а.	Примеры использования	DIN/ISO
Omegat OMS-MR 	PTFE бронза NBR PTFE бронза FKM PTFE стекло NBR	61	передвижная гидравлика станки литьевые машины прессы	В соответствии с 7425/2
Omegat OMS-MR PR 	PTFE бронза NBR PTFE стекло NBR PTFE углеродное волокно NBR	73	передвижная гидравлика управляющие и регулирующие приборы литьевые машины прессы	
Omegat OMS-S 	PTFE стекло NBR	79	гидротехнические сооружения прокатные станы прокатные станы литьевые машины прессы	
Omegat OMS-S PR 	PTFE бронза NBR PTFE стекло NBR	84	гидротехнические сооружения прокатные станы литьевые машины прессы	

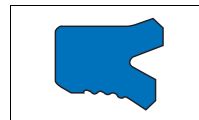
Функции					Пределы применения			
Одностороннего действия	Двустороннего действия	Одиарн. уплотнение	Первичн. уплотнение	Вторичное уплотнение	Параметры трения	Давление (МПа)	Скорость (м/с)	Температура (°C)
●	⊗	○	●	◐	●	40	5,0	-30 °C до +100 °C (NBR) -10 °C до +200 °C* (FKM)
●	⊗	○	●	◐	●	40	5,0	-30 °C до +100 °C
●	⊗	◐	◐	⊗	●	40	5,0	-30 °C до +100 °C
●	⊗	◐	◐	⊗	●	40	5,0	-30 °C до +100 °C

● = отлично; ◐ = хор.; ○ = возможн. или удовлетв.; ⊗ = непригодно; * = вторичное уплотнение

Температурные данные относятся к минеральным маслам. Из-за огромного выбора сред с отличающимися и меняющимися присадками, о которых мы не всегда имеем четкое представление, указанные выше пределы рабочих параметров могут служить только в качестве ориентира. Мы рекомендуем в каждом отдельном случае проводить испытания на стойкость.

Принимая во внимание конкретные условия работы, названные пределы могут быть превышены. При длительных рабочих циклах, ударных нагрузках, либо других сложных условиях работы, не рекомендуется достигать критических параметров одновременно.

Merkel манжета LF 300



3a

1. Особенности

Манжета с асимметричным профилем, отогнутой внутренней кромкой, контактной поверхностью, проточенной по внутреннему диаметру, а также плотной посадкой по наружному диаметру.

2. Материал

Материал: Simritan (полиуретан)
 Обозначение: 94 AU 925
 Твердость: 94 по Шору А

3. Свойства

Уплотнение штока одностороннего действия, в том числе для стандартных монтажных пространств по ISO 5597

- очень хорошая статическая и динамическая герметичность
- малое трение, бесперебойное движение также при низких скоростях перемещения, обратный динамический отсос
- возможно применение в качестве отдельного или вторичного уплотнения в уплотняющих системах

3.1 Примеры применения:

- землеройно-транспортные агрегаты
- сельхозмашины
- литьевые машины
- цеховые транспорт. средства
- автокраны
- грузоподъемные борта

4. Пределы применения

Давление: 32 МПа
 Скорость перемещения: 0,6 м/с*

Среда/Температура	94 AU 925
Гидромасла HL, HLP	-30 °C до +110 °C
Жидкости HFA, HFB	+5 °C до +50 °C
Жидкости HFC	-30 °C до +40 °C
Жидкости HFD	—

Среда/Температура	94 AU 925
Вода	+5 °C до +40 °C
HETG (рапсовое масло)	-30 °C до +60 °C
HEES (синт. эфир)	-30 °C до +60 °C
HEPG (гликоль)	-30 °C до +40 °C
Минеральные консист. смазки	-30 °C до +110 °C

→ Общие технические данные и материалы со стр. 20.0.

5. Рекомендации по проектированию

Соблюдайте наши общие рекомендации по проектированию, приведенные в → Merkel Гидравлические компоненты – Технические основы со стр. 4.0.

5.1 Качество поверхностей

Глубина шероховатости	R _{max}	R _a
Контртело	≤2,5 мкм	0,05–0,3 мкм
Ширина канавки	≤6,3 мкм	≤1,6 мкм
Стенки канавки	≤15 мкм	≤3 мкм

Несущая длина профиля M_s >50% до макс. 90% при глубине микропрофиля s = Rz/2 и средней линии профиля C ref = 0%.

5.2 Величина зазора

Решающим для работы уплотнения является максимальная величина зазора на стороне, не подверженной давлению, возникающая при работе уплотнения. → Гл. 4, 2.3.3 Ширина зазоров и посадки, на стр. 4.18.

* При использовании LF 300 в качестве вторичного уплотнения допускается скорость перемещения до 0,8 м/с.

Размеры профиля	макс. допустимый зазор		
	16 МПа	26 МПа	32 МПа
4,0–5,0	0,5	0,4	0,35
>5,0–7,5	0,55	0,45	0,4

5.3 Рекомендация по допускам и размер D2

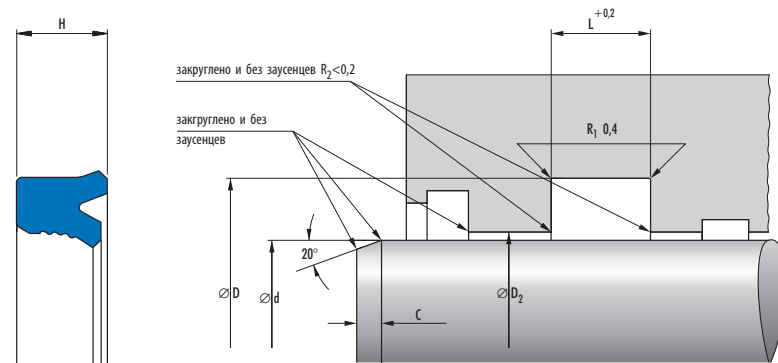
Для размера D2 должны учитываться допустимый зазор, допуски, люфт направляющей и упругая деформация направляющей под нагрузкой. → Гл. 4, 2.3.3 Ширина зазоров и посадки, на стр. 4.18.

Ном.- \varnothing d	d	D
≤ 180	f8	H11

5.4 Монтаж

Основным условием безупречной работы уплотнения является тщательный монтаж. → Гл. 4, 3. Монтаж гидравлических уплотнений, на стр. 4.25.

6. Пример монтажа LF 300



7. Номенклатурный перечень LF 300


LF 300									
Монтажное пространство	Размеры					Профиль	C	Монтаж*	Артикул №
	d	D	H	L					
ISO	20	28	5,7	6,3	4	4		521486	
ISO	22	30	5,7	6,3	4	4		521689	
ISO	25	33	5,7	6,3	4	4	w	521690	
	25	35	7,3	8	5	4,5		530049	
	26	36	7,3	8	5	4,5		530050	

^{a)} по запросу, поставляются в короткие сроки

Имеются также другие размеры; номенклатура постоянно расширяется

* Монтаж: h = вручную; w = с применением монтажного инструмента; нет = аксиально доступное монтажное пространство

LF 300								
Монтажное пространство	Размеры					C	Монтаж*	Артикул №
	d	D	H	L	Профиль			
ISO	28	36	5,7	6,3	4	4	w	521691
ISO	28	38	7,3	8	5	4,5		522296
	30	38	5,7	6,3	4	4	w	521693
	30	40	7,3	8	5	4,5	w	530774
	32	40	5,7	6,3	4	4	w	530051 ^{a)}
ISO	32	42	7,3	8	5	4,5	w	521694
	35	43	5,7	6,3	4	4	w	530052
	35	45	7,3	8	5	4,5	w	521706
ISO	36	46	7,3	8	5	4,5	w	521695
	37	47	7,3	8	5	4,5	w	522297 ^{a)}
ISO	40	50	7,3	8	5	4,5	w	521696
	43	53	7,3	8	5	4,5	w	530053 ^{a)}
ISO	45	55	7,3	8	5	4,5	w	521697
	46	56	7,3	8	5	4,5	w	530054
	48	58	7,3	8	5	4,5	w	526668
	50	58	5,7	6,3	4	4	h	522298
ISO	50	60	7,3	8	5	4,5	h	522299
	52	62	7,3	8	5	4,5	w	530055 ^{a)}
	55	63	7,3	6,3	4	4	w	530058 ^{a)}
	55	65	7,3	8	5	4,5	h	521698
ISO	56	71	11,4	12,5	7,5	5,5	w	521699
	58	68	7,3	8	5	4,5	h	522300 ^{a)}
	60	70	7,3	8	5	4,5	w	524196
	60	75	11,4	12,5	7,5	5,5	w	521700
ISO	63	78	11,4	12,5	7,5	5,5	w	521701
	65	75	7,3	8	5	4,5	w	529093
	68	78	7,3	8	5	4,5	w	530059 ^{a)}
	70	80	7,3	8	5	4,5	w	530778
ISO	70	85	11,4	12,5	7,5	5,5	w	521702
	77	87	7,3	8	5	4,5	w	530060
	80	90	7,3	8	5	4,5	w	530062
ISO	80	95	11,4	12,5	7,5	5,5	h	521703
	85	100	11,4	12,5	7,5	5,5	w	530064
ISO	90	105	11,4	12,5	7,5	5,5	h	521705

^{a)}  по запросу, поставляются в короткие сроки

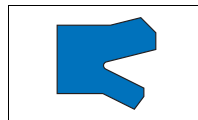
Имеются также другие размеры; номенклатура постоянно расширяется

* Монтаж: h = вручную; w = с применением монтажного инструмента; нет = аксиально доступное монтажное пространство

8. Пример заказа LF 300

Артикул №	Конструкция	d	D	H
521705	LF 300	90	105	11,4

Merkel манжета NI 150



3a

1. Особенности

Манжета с асимметричным профилем уплотняющей кромки.

2. Материал

Материал: Нитрилкаучук NBR
Обозначение: 80 NBR 878
Твердость: 80 по Шору А

3. Свойства

Уплотнение штока одностороннего действия, преимущественно в качестве запасной части.

Для новых конструкций рекомендуются более современные модификации. Примите к сведению наши предложения в → Предварительный выбор со стр. 3а.1.

4. Пределы применения

Давление: 10 МПа
Скорость перемещения: 0,5 м/с

Среда/Температура	80 NBR 878
Гидромасла HL, HLP	-30 °C до +100 °C
Жидкости HFA, HFB	+5 °C до +60 °C
Жидкости HFC	-30 °C до +60 °C
Жидкости HFD	-
Вода	+5 °C до +90 °C
HETG (рапсовое масло)	-30 °C до +80 °C
HEES (синт. эфир)	-
HEPG (гликоль)	-30 °C до +60 °C
Минеральные консист. смазки	-30 °C до +100 °C

→ Общие технические данные и материалы со стр. 20.0.

5. Рекомендации по проектированию

Соблюдайте наши общие рекомендации по проектированию, приведенные в → Merkel Гидравлические компоненты – Технические основы со стр. 4.0.

5.1 Качество поверхностей

Глубина шероховатости	R _{max}	R _a
Контртело	≤2,5 мкм	0,05–0,3 мкм
Ширина канавки	≤6,3 мкм	≤1,6 мкм
Стенки канавки	≤15 мкм	≤3 мкм

Несущая длина профиля M₁ >50% до макс. 90% при глубине микропрофиля с = Rz/2 и средней линии профиля C ref = 0%.

5.2 Величина зазора

Решающим для работы уплотнения является максимальная величина зазора на стороне, неподверженной давлению, возникающая при работе уплотнения. → Гл. 4, 2.3.3 Ширина зазоров и посадки, на стр. 4.18.

Размеры профиля	макс. допустимый зазор			
	2,5 МПа	5 МПа	7,5 МПа	10 МПа
≤5	0,45	0,3	0,25	0,2
>5	0,5	0,35	0,3	0,25

5.3 Рекомендация по допускам и размер D2

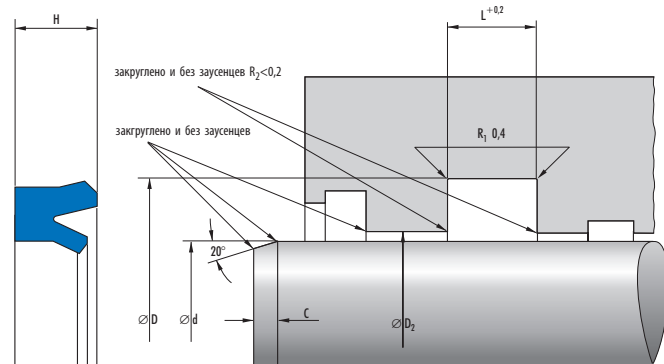
Для размера D2 должны учитываться допустимый зазор, допуски, люфт направляющей и упругая деформация направляющей под нагрузкой. → Гл. 4, 2.3.3 Ширина зазоров и посадки, на стр. 4.18.

Ном.-∅ d	d	D
≤180	f8	H11

5.4 Монтаж

Основным условием безупречной работы уплотнения является тщательный монтаж. → Гл. 4, 3. Монтаж гидравлических уплотнений, на стр. 4.25.

6. Пример монтажа NI 150




7. Номенклатурный перечень NI 150

NI 150									
Монтажное пространство	Размеры					Профиль	C	Монтаж*	Артикул №
	d	D	H	L					
	6	12	4	4,5	3	3,5		84531	
	8	14	4	4,5	3	3,5		84532	
ISO	8	16	5,5	6	4	3,5		84533	
ISO	10	18	5,5	6	4	3,5		84534	
ISO	12	20	5,5	6	4	3,5		84535	
ISO	14	22	5,5	6	4	3,5		84536	
ISO	16	24	5,5	6	4	4		84537	
	18	25	4,5	5	3,5	4		84538	
ISO	20	28	5,5	6	4	4	w	84539	
ISO	22	30	5,5	6	4	4	w	84540	
ISO	25	35	7	7,5	5	4,5	w	84541	
	28	36	5,5	6	4	4	h	84542	
ISO	32	42	7	7,5	5	4,5	w	84543	
ISO	36	46	7	7,5	5	4,5	h	84544	
ISO	40	50	7	7,5	5	4,5	h	84545	
ISO	45	55	7	7,5	5	4,5	h	84546	
ISO	50	60	7	7,5	5	4,5	h	84547	
	56	68	8,5	9,5	6	5	h	84548	
	60	72	8,5	9,5	6	5	h	84549	
	63	75	8,5	9,5	6	5	h	84550	

^{a)} по запросу, поставляются в короткие сроки

* Монтаж: h = вручную; w = с применением монтажного инструмента; нет = аксиально доступное монтажное пространство

NI 150								
Монтажное пространство	Размеры					C	Монтаж*	Артикул №
	d	D	H	L	Профиль			
	70	82	8,5	9,5	6	5	h	84551
	80	92	8,5	9,5	6	5	h	84552
	90	102	8,5	9,5	6	5	h	84553
	100	115	10	11	7,5	5,5	h	84554
ISO	110	130	14	15	10	6	h	84555 ^{a)}
ISO	125	145	14	15	10	6	h	84556 ^{a)}
	140	160	14	15	10	6	h	84557 ^{a)}

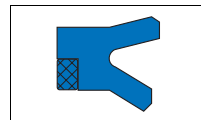
^{a)}  по запросу, поставляются в короткие сроки

* Монтаж: h = вручную; w = с применением монтажного инструмента; нет = аксиально доступное монтажное пространство

8. Пример заказа NI 150

Артикул №	Конструкция	d	D	H
84557	NI 150	140	160	14

Merkel манжета NI 250



3a

1. Особенности

Манжета с асимметричным профилем рабочей кромки и защитным кольцом для перекрыwania зазора.

2. Материал**2.1 Уплотняющий элемент**

Материал: Нитрилкаучук NBR
Обозначение: 80 NBR 878
Твердость: 80 по Шору А

2.2 Защитное кольцо

Материал: Полиацеталь
Обозначение: POM 992020

3. Свойства

Уплотнение штока одностороннего действия для средних нагрузок, предпочтительно в качестве запасной части.

Для новых конструкций рекомендуются более современные модификации. Примите к сведению наши предложения в → Предварительный выбор со стр. 3а.1.

4. Пределы применения

Давление: 25 МПа
Скорость перемещения: 0,5 м/с

Среда/Температура	80 NBR 878/POM
Гидроасла HL, HLP	-30 °C до +100 °C
Жидкости HFA, HFB	+5 °C до +60 °C
Жидкости HFC	-30 °C до +60 °C
Жидкости HFD	–
Вода	+5 °C до +90 °C
HE TG (рапсовое масло)	-30 °C до +80 °C
HEES (синт. эфир)	–
HEPG (гликоль)	-30 °C до +60 °C

Среда/Температура	80 NBR 878/POM
Минеральные консист. смазки	-30 °C до +100 °C

→ Общие технические данные и материалы со стр. 20.0.

5. Рекомендации по проектированию

Соблюдайте наши общие рекомендации по проектированию, приведенные в → Merkel Гидравлические компоненты – Технические основы со стр. 4.0.

5.1 Качество поверхностей

Глубина шероховатости	R_{max}	R_a
Контртело	$\leq 2,5$ мкм	0,05–0,3 мкм
Ширина канавки	$\leq 6,3$ мкм	$\leq 1,6$ мкм
Стенки канавки	≤ 15 мкм	≤ 3 мкм

Длина несущего профиля $M_s > 50\%$ до макс. 90% при глубине микропрофиля $s = Rz/2$ и средней линии профиля $C_{\text{ref}} = 0\%$.

5.2 Величина зазора

Решающим для работы уплотнения является максимальная величина зазора на стороне, не подверженной давлению, возникающая при работе уплотнения. → Гл. 4, 2.3.3 Ширина зазоров и посадки, на стр. 4.18.

Ø-область d	макс. допустимый зазор		
	7,5 МПа	10 МПа	25 МПа
≤ 80	0,95	0,8	0,6
> 80	1,0	0,85	0,65

5.3 Рекомендация по допускам и размер D2

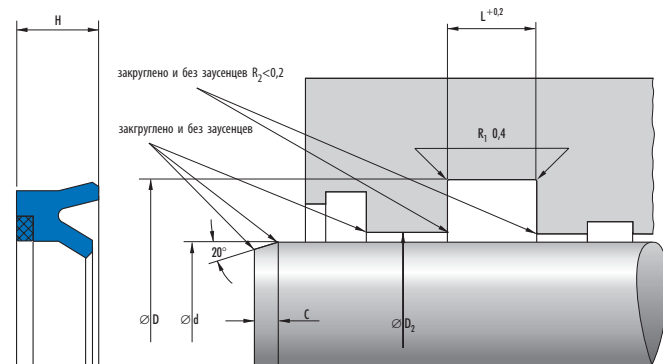
Для размера D2 должны учитываться допустимый зазор, допуски, люфт направляющей и упругая деформация направляющей под нагрузкой. → Гл. 4, 2.3.3 Ширина зазоров и посадки, на стр. 4.18.

Ном.- $\varnothing d$	d	D
≤ 120	f8	H11

5.4 Монтаж


Основным условием безупречной работы уплотнения является тщательный монтаж. → Гл. 4, 3. Монтаж гидравлических уплотнений, на стр. 4.25.

6. Пример монтажа NI 250




7. Номенклатура NI 250

NI 250							
d	D	Размеры		Профиль	C	Монтаж*	Артикул №
		H	L				
20	30	10	11	5	4		18369
20	35	10	11	7,5	5,5		18370
22	35	10	11	6,5	5,5		18371
25	40	10	11	7,5	5,5		18375
28	43	10	11	7,5	5,5		18422
30	45	10	11	7,5	5,5		18381
32	45	10	11	6,5	5,5		18386
35	50	10	11	7,5	5,5		18389
36	51	10	11	7,5	5,5		18423 ^{a)}
38	58	12	13	10	6		18394 ^{a)}
40	55	10	11	7,5	5,5	w	18396
40	60	12	13	10	6		18397 ^{a)}
42	62	12	13	10	6		18398 ^{a)}
45	60	10	11	7,5	5,5	w	18399
45	65	12	13	10	6		18400 ^{a)}
48	68	12	13	10	6	w	18401 ^{a)}

^{a)}  по запросу, поставляются в короткие сроки

* Монтаж: h = вручную; w = с применением монтажного инструмента; нет = аксиально доступное монтажное пространство

NI 250								
d	D	Размеры			Профиль	C	Монтаж*	Артикул №
		H	L					
50	65	10	11	7,5	5,5	h	18402	
50	70	12	13	10	6		18403	
52	72	12	13	10	6	w	18405 ^{a)}	
55	70	12	13	7,5	5,5	h	18406	
55	75	12	13	10	6	w	18407 ^{a)}	
56	71	12	13	7,5	5,5	h	18424 ^{a)}	
60	75	12	13	7,5	5,5	h	18408 ^{a)}	
60	80	12	13	10	6	h	18409 ^{a)}	
63	78	12	13	7,5	5,5	h	18425	
65	80	12	13	7,5	5,5	h	18411	
70	85	12	13	7,5	5,5	h	18413	
80	100	15	16	10	6	h	5285	
90	110	15	16	10	6	h	31860 ^{a)}	

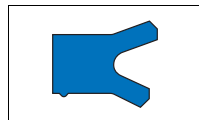
^{a)}  по запросу, поставляются в короткие сроки

* Монтаж: h = вручную; w = с применением монтажного инструмента; нет = аксиально доступное монтажное пространство

8. Пример заказа NI 250

Артикул №	Конструкция	d	D	H
31860	NI 250	90	110	15

Merkel манжета NI 300



1. Особенности

Манжета с асимметричным профилем, отогнутой внутренней кромкой, дополнительной защитной и уплотняющей кромкой, а также плотной посадкой по наружному диаметру.

2. Материал

Материал: Simritan (полиуретан)
 Обозначение: 94 AU 925
 → Общие технические данные и материалы со стр. 20.0
 Твердость: 94 по Шору А

3. Свойства

Уплотнение штока одностороннего действия, в том числе для стандартных монтажных пространств по ISO 5597

- очень хорошая статическая и динамическая герметичность
- дополнительная уплотняющая кромка предотвращает проникновение грязи
- малый обратный отсос, рекомендуется применять в комбинации с грязесъемниками одностороннего действия

3.1 Примеры использования:

- землеройно-транспортные агрегаты
- опорные цилиндры
- автокраны
- прессы

4. Пределы применения

Давление: 40 МПа
 Скорость перемещения: 0,5 м/с

Среда/Температура	94 AU 925
Гидромасла HL, HLP	-30 °C до +110 °C
Жидкости HFA, HFB	+5 °C до +50 °C
Жидкости HFC	-30 °C до +40 °C
Жидкости HFD	-
Вода	+5 °C до +40 °C

Среда/Температура	94 AU 925
HETG (рапсовое масло)	-30 °C до +60 °C
HEES (синт. эфир)	-30 °C до +60 °C
HEPG (гликоль)	-30 °C до +40 °C
Минеральные консист. смазки	-30 °C до +110 °C

→ Общие технические данные и материалы со стр. 20.0.

5. Рекомендации по проектированию

Пожалуйста, соблюдайте наши общие рекомендации по проектированию, приведенные в → Merkel Гидравлические компоненты – Технические основы со стр. 4.0.

5.1 Качество поверхностей

Глубина шероховатости	R _{max}	R _a
Контртело	≤2,5 мкм	0,05–0,3 мкм
Ширина канавки	≤6,3 мкм	≤1,6 мкм
Стенки канавки	≤15 мкм	≤3 мкм

Несущая длина профиля M, >50% до макс. 90% при глубине микропрофиля $s = Rz/2$ и средней линии профиля $C_{ref} = 0\%$.

5.2 Величина зазора

Решающим для работы уплотнения является наибольшая величина зазора на стороне, не подверженной давлению, возникающая при работе уплотнения. → Гл. 4, 2.3.3 Ширина зазоров и посадки, на стр. 4.18.

Размеры профиля	макс. допустимый зазор			
	16 МПа	26 МПа	32 МПа	40 МПа
4,0–5,0	0,5	0,4	0,35	0,3
>5,0–7,5	0,55	0,45	0,4	0,35

Размеры профиля	макс. допустимый зазор			
>7,5–12,5	0,66	0,5	0,45	0,4
>12,5	0,6	0,55	0,5	0,45

5.3 Рекомендация по допускам и размер D2

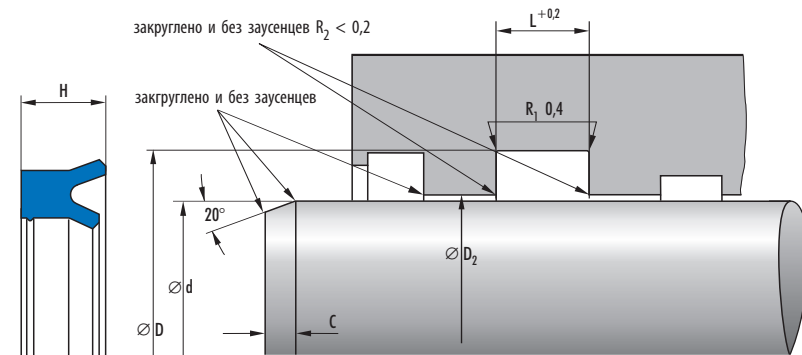
Для размера D2 должны учитываться допустимый зазор, допуски, люфт направляющей и упругая деформация направляющей под нагрузкой. → Гл. 4, 2.3.3 Ширина зазоров и посадки, на стр. 4.18.

Ном.- $\varnothing d$	d	D
4–260	f8	H11

5.4 Монтаж

Основным условием безупречной работы уплотнения является тщательный монтаж. → Гл. 4, 3. Монтаж гидравлических уплотнений, на стр. 4.25.

6. Пример монтажа NI 300




7. Номенклатура NI 300

NI 300		Размеры					C	Монтаж*	Артикул №
Монтажное пространство	d	D	H	L	Профиль				
ISO	10	20	8	9	5	4	21258		
	12	20	5,5	6,3	4	3,5	337339		
ISO	12	20	8	9	4	3,5	68421		
	12	22	7	8	5	4	337340 ^{a)}		
ISO	12	22	8	9	5	4	21261		
	14	22	5,5	6,3	4	3,5	435813 ^{a)}		
	14	24	8	9	5	4	21263		

a) по запросу, поставляются в короткие сроки


* Монтаж: h = вручную; w = с применением монтажного инструмента; нет = аксиально доступное монтажное пространство

NI 300								
Монтажное пространство	Размеры				Профиль	C	Монтаж*	Артикул №
	d	D	H	L				
	15	25	8	9	5	4		21265
ISO	16	24	5,5	6,3	4	4		337342
	16	26	8	9	5	4,5		18733
ISO	18	26	5,5	6,3	4	4		364610
	18	26	8	9	4	4		81789 ^{a)}
	18	28	8	9	5	4,5		21266
ISO	20	28	5,5	6,3	4	4		337344
	20	30	8	9	5	4,5		18735
	20	30	10	11	5	4,5		21269
	20	35	10	11	7,5	5,5		401667 ^{a)}
ISO	22	30	5,5	6,3	4	4		429357 ^{a)}
ISO	22	32	7	8	5	4,5		381991 ^{a)}
	22	32	8	9	5	4,5		21271
	22	32	10	11	5	4,5		21272
	22	35	10	11	6,5	5,5		401668 ^{a)}
	23	35	10	11	6	5		336462 ^{a)}
ISO	25	33	5,5	6,3	4	4	w	337346
	25	35	8	9	5	4,5		21274
	25	35	10	11	5	4,5		21275
	25	40	10	11	7,5	5,5		18741
	25	45	12	13	10	6		401770 ^{a)}
	26	36	10	11	5	4,5		370114
	28	36	8	9	4	4	w	5148
	28	38	7	8	5	4,5		319964 ^{a)}
	28	38	8	9	5	4,5		21280
	28	38	10	11	5	4,5		21282
	28	43	10	11	7,5	5,5		21285 ^{a)}
	30	38	6	7	4	4	w	429363 ^{a)}
	30	40	10	11	5	4,5	w	21286
	30	45	10	11	7,5	5,5		21305
	30	50	12	13	10	6		401781 ^{a)}
	32	40	5,5	6,3	4	4	w	406663 ^{a)}
	32	40	6,5	7,5	4	4	w	315748
	32	40	8	9	4	4	w	429370 ^{a)}
	32	42	10	11	5	4,5	w	21306
	32	45	10	11	6,5	5,5		401826
	32	47	10	11	7,5	5,5		21307
	35	43	6	7	4	4	w	429378 ^{a)}
	35	45	10	11	5	4,5	w	18756
	35	50	10	11	7,5	5,5		18759
	36	44	6	7	4	4	w	429359 ^{a)}
ISO	36	46	7	8	5	4,5	w	319965
	36	46	10	11	5	4,5	w	21315

^{a)}  по запросу, поставляются в короткие сроки


* Монтаж: h = вручную; w = с применением монтажного инструмента; net = аксиально доступное монтажное пространство

№ 300								
Монтажное пространство	Размеры				Профиль	C	Монтаж*	Артикул №
	d	D	H	L				
	36	51	10	11	7,5	5,5		21317
	36	56	12	13	10	6		21324
	37	47	8	9	5	4,5	w	368268
	37	47	10	11	5	4,5	w	375755
	38	55	10	11	8,5	6		401832 ^{a)}
	40	48	8	9	4	4	h	429264 ^{a)}
ISO	40	50	7	8	5	4,5	h	319563
	40	50	10	11	5	4,5	h	18760
	40	55	10	11	7,5	5,5		21326
ISO	40	55	11,5	12,5	7,5	5,5		337351 ^{a)}
	40	60	12	13	10	6		21338
	42	52	10	11	5	4,5	h	116182
	43	53	10	11	5	4,5	h	413930 ^{a)}
ISO	45	55	7	8	5	4,5	h	429849
	45	55	10	11	5	4,5	h	18763
	45	60	10	11	7,5	5,5		18764
ISO	45	60	11,5	12,5	7,5	5,5		381990 ^{a)}
	45	65	12	13	10	6		21339 ^{a)}
	46	56	10	11	5	4,5	h	413959 ^{a)}
	50	58	8	9	4	4	h	429254 ^{a)}
	50	59	8	9	4,5	4,5	h	420826
	50	60	10	11	5	4,5	h	18765
	50	65	10	11	7,5	5,5	w	21344
	50	70	12	13	10	6		21349
	52	62	10	11	5	4,5	h	112670
	55	63	8	9	4	4	h	523147 ^{a)}
	55	65	8	9	5	4,5	h	384050 ^{a)}
	55	65	10	11	5	4,5	h	21357
	55	65	12	13	5	4,5	h	21361
	55	70	10	11	7,5	5,5	w	18766
	55	70	12	13	7,5	5,5	w	21364
	55	75	12	13	10	6		21365 ^{a)}
	56	66	10	11	5	4,5	h	21368
	56	71	10	11	7,5	5,5	w	21374
	56	76	12	13	10	6		21379 ^{a)}
	58	68	10	11	5	4,5	h	472965 ^{a)}
	60	70	10	11	5	4,5	h	18771
	60	70	12	13	5	4,5	h	21386
	60	75	10	11	7,5	5,5	w	21391
	60	75	12	13	7,5	5,5	w	21395
	60	80	12	13	10	6		18772
	63	73	12	13	5	4,5	h	21396
	63	78	10	11	7,5	5,5	w	21406

^{a)}  по запросу, поставляются в короткие сроки


* Монтаж: h = вручную; w = с применением монтажного инструмента; нет = аксиально доступное монтажное пространство

Монтажное пространство	Размеры				Профиль	C	Монтаж*	Артикул №
	d	D	H	L				
	63	83	12	13	10	6		21407
	65	75	12	13	5	4,5	h	21420
	65	80	12	13	7,5	5,5	w	21429
	65	85	12	13	10	6		18773
	68	78	12	13	5	4,5	h	380798 ^{a)}
	70	80	12	13	5	4,5	h	21430
	70	85	10	11	7,5	5,5	w	18776
ISO	70	85	11,5	12,5	7,5	5,5	w	319968 ^{a)}
	70	85	12	13	7,5	5,5	w	21438
	70	90	12	13	10	6		18777
	75	85	12	13	5	4,5	h	21440
	75	90	10	11	7,5	5,5	w	21446
	75	90	12	13	7,5	5,5	w	18779
	77	87	12	13	5	4,5	h	369026 ^{a)}
	80	90	10	11	5	4,5	h	127310 ^{a)}
	80	90	12	13	5	4,5	h	21447
	80	95	10	11	7,5	5,5	h	21454
	80	95	12	13	7,5	5,5	h	21455
	80	100	12	13	10	6	w	18781
ISO	80	100	15	16	10	6	w	337358 ^{a)}
	85	95	12	13	5	4,5	h	432307 ^{a)}
	85	100	12	13	7,5	5,5	h	21466
	85	105	12	13	10	6	w	21472 ^{a)}
	90	100	12	13	5	4,5	h	29310 ^{a)}
ISO	90	105	11,5	12,5	7,5	5,5	h	344874 ^{a)}
	90	105	12	13	7,5	5,5	h	21474
	90	110	12	13	10	6	w	18786
	95	110	12	13	7,5	5,5	h	335953 ^{a)}
	95	115	12	13	10	6	w	324248
	100	115	12	13	7,5	5,5	h	21482
	100	120	12	13	10	6	w	18789
ISO	100	120	15	16	10	6	w	21483
	100	125	15	16	12,5	6,5	w	401873 ^{a)}
	110	125	15	16	7,5	5,5	h	30970
	110	130	12	13	10	6	w	21849
ISO	110	130	15	16	10	6	w	21486
	110	135	15	16	12,5	6,5	w	401889 ^{a)}
	115	140	15	16	12,5	6,5	w	407165 ^{a)}
	120	135	15	16	7,5	5,5	h	21493
	120	140	12	13	10	6	w	21497
	120	140	15	16	10	6	w	21500
	125	145	12	13	10	6	h	21852
ISO	125	145	15	16	10	6	h	21501

^{a)}  по запросу, поставляются в короткие сроки

* Монтаж: h = вручную; w = с применением монтажного инструмента; net = аксиально доступное монтажное пространство

NI 300								
Монтажное пространство	Размеры				Профиль	C	Монтаж*	Артикул №
	d	D	H	L				
	125	150	15	16	12,5	6,5	w	401892 ^{a)}
	125	155	18	19	15	7,5	w	21505 ^{a)}
	130	150	12	13	10	6	h	21511
	130	150	15	16	10	6	h	21514
	140	160	12	13	10	6	h	21516
ISO	140	160	15	16	10	6	h	21518
	140	165	15	16	12,5	6,5	w	401895 ^{a)}
	140	170	18	19	15	7,5	w	21520 ^{a)}
	150	170	15	16	10	6	h	18792
	150	180	18	19	15	7,5	w	21522 ^{a)}
	160	180	15	16	10	6	h	21538
ISO	160	185	15	16	12,5	6,5	h	401896
	170	190	15	16	10	6	h	21561
	180	200	15	16	10	6	h	18793
ISO	180	205	15	16	12,5	6,5	h	401907 ^{a)}
	180	210	18	19	15	7,5	w	21569 ^{a)}

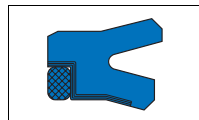
^{a)}  по запросу, поставляются в короткие сроки

* Монтаж: h = вручную; w = с применением монтажного инструмента; нет = аксиально доступное монтажное пространство

8. Пример заказа NI 300

Артикул №	Конструкция	d	D	H
21569	NI 300	180	210	18

Merkel манжета NI 400



1. Особенности

Манжета с асимметричным профилем уплотняющей кромки, тангевым усилителем на стороне динамического уплотнения и защитным кольцом для перекрытия зазора.

2. Материал

2.1 Уплотняющий элемент

Материал: Нитрилкаучук NBR
Обозначение: 80 NBR 878
Твердость: 80 по Шору А

2.2 Защитное кольцо

Материал: Полиацеталь
Обозначение: POM 992020

3. Свойства

Уплотнение штока одностороннего действия для средних нагрузок, предпочтительно в качестве запасной части.

Для новых конструкций рекомендуются более современные модификации. Примите к сведению наши предложения в → Предварительный выбор со стр. 3а.1.

4. Пределы применения

Давление: 40 МПа
Скорость перемещения: 0,5 м/с

Среда/Температура	80 NBR 878/POM
Гидромасла HL, HLP	-30 °C до +100 °C
Жидкости HFA, HFB	+5 °C до +60 °C
Жидкости HFC	-30 °C до +60 °C
Жидкости HFD	–
Вода	+5 °C до +90 °C
HETG (рапсовое масло)	-30 °C до +80 °C
HEES (синт. эфир)	–
HEPG (гликоль)	-30 °C до +60 °C

Среда/Температура	80 NBR 878/POM
Минеральные консист. смазки	-30 °C до +100 °C

→ Общие технические данные и материалы со стр. 20.0.

5. Рекомендации по проектированию

Соблюдайте наши общие рекомендации по проектированию, приведенные в → Merkel Гидравлические компоненты – Технические основы со стр. 4.0.

5.1 Качество поверхностей

Глубина шероховатости	R _{max}	R _a
Контртело	≤2,5 мкм	0,05–0,3 мкм
Ширина канавки	≤6,3 мкм	≤1,6 мкм
Стенки канавки	≤15 мкм	≤3 мкм

Длина несущего профиля M₁ >50% до макс. 90% при глубине микропрофиля s = Rz/2 и средней линии профиля C_{ref} = 0%.

5.2 Величина зазора

Решающим для работы уплотнения является максимальная величина зазора на стороне, не подверженной давлению, возникающая при работе уплотнения. → Гл. 4, 2.3.3 Ширина зазоров и посадки, на стр. 4.18.

Ø-область d	макс. допустимый зазор			
	16 МПа	26 МПа	32 МПа	40 МПа
≤80	0,6	0,5	0,4	0,35
>80	0,65	0,55	0,45	0,4

5.3 Рекомендация по допускам и размер D2

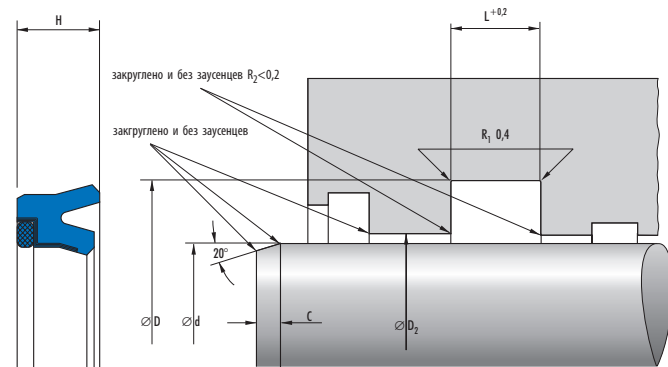
Для размера D2 должны учитываться допустимый зазор, допуски, люфт направляющей и упругая деформация направляющей под нагрузкой. → Гл. 4, 2.3.3 Ширина зазоров и посадки, на стр. 4.18.

Ном.- $\varnothing d$	d	D
≤ 360	f8	H11

5.4 Монтаж

Основным условием безупречной работы уплотнения является тщательный монтаж. → Гл. 4, 3. Монтаж гидравлических уплотнений, на стр. 4.25.

6. Пример монтажа NI 400




7. Номенклатурный перечень NI 400

NI 400								
d	D	Размеры			Профиль	C	Монтаж*	Артикул №
		H	L					
20	30	8	9	5	4,5		24338	
20	35	10	11	7,5	5,5		24341 ^{a)}	
22	32	8	9	5	4,5		24349 ^{a)}	
25	35	8	9	5	4,5		24398	
25	40	10	11	7,5	5,5		24408	
28	38	8	9	5	4,5		24426	
30	45	10	11	7,5	5,5		4450	
32	47	10	11	7,5	5,5		24466	
35	50	10	11	7,5	5,5		3967	
36	51	10	11	7,5	5,5		24467	
40	55	10	11	7,5	5,5		24468	
40	60	12	13	10	6		24479 ^{a)}	
45	60	10	11	7,5	5,5		24489	
45	65	12	13	10	6		24541	
50	65	10	11	7,5	5,5		24575	
50	70	12	13	10	6		24591	

^{a)} по запросу, поставляются в короткие сроки

* Монтаж: h = вручную; w = с применением монтажного инструмента; нет = аксиально доступное монтажное пространство

NI 400								
d	D	Размеры			Профиль	C	Монтаж*	Артикул №
		H	L					
55	75	12	13	10	6		4459 ^{a)}	
56	71	10	11	7,5	5,5	w	24600 ^{a)}	
60	75	10	11	7,5	5,5	w	3612	
60	80	12	13	10	6		30007	
63	78	10	11	7,5	5,5	w	24619 ^{a)}	
63	83	12	13	10	6		24624 ^{a)}	
65	85	12	13	10	6		4479	
70	85	10	11	7,5	5,5	w	24632	
70	90	12	13	10	6		24633	
75	90	10	11	7,5	5,5	w	30946	
80	95	10	11	7,5	5,5	w	24638	
80	100	12	13	10	6	w	24647	
80	105	15	16	12,5	6,5		24648 ^{a)}	
90	110	12	13	10	6	w	24651	
90	115	15	16	12,5	6,5	h	24655 ^{a)}	
100	120	12	13	10	6	w	24670	
100	125	15	16	12,5	6,5	w	24721 ^{a)}	
110	130	12	13	10	6	h	24722 ^{a)}	
110	135	15	16	12,5	6,5	w	24724 ^{a)}	
115	140	15	16	12,5	6,5	w	24225 ^{a)}	
125	145	12	13	10	6	h	24725	
125	150	15	16	12,5	6,5	w	24726 ^{a)}	
140	160	12	13	10	6	h	24728 ^{a)}	
140	165	15	16	12,5	6,5	h	24729 ^{a)}	
150	180	18	19	15	7,5	w	4484 ^{a)}	
160	185	15	16	12,5	6,5	h	4496 ^{a)}	
170	200	18	19	15	7,5	h	3624 ^{a)}	
180	205	15	16	12,5	6,5	h	4503 ^{a)}	
200	225	15	16	12,5	6,5	h	4506 ^{a)}	
220	245	15	16	12,5	6,5	h	4515 ^{a)}	
220	250	18	19	15	7,5	h	4516 ^{a)}	
360	400	23	24	20	11	h	4560 ^{a)}	

^{a)}  по запросу, поставляются в короткие сроки

* Монтаж: h = вручную; w = с применением монтажного инструмента; нет = аксиально доступное монтажное пространство

8. Пример заказа NI 400

Артикул №	Конструкция	d	D	H
4560	NI 400	360	400	23

Merkel манжета Sурprim SM



3a

1. Особенности

Уплотнительный комплект из двух частей для применения в качестве первичного уплотнения штока. Настоящий комплект применяется исключительно в комбинации с манжетой (напр. T 20).

2. Материал**2.1 Профильное кольцо PUR**

Материал: Novathan (полиуретан)
Обозначение: 95 AU V142
Твердость: 95 по Шору А

2.2 Защитное кольцо

Материал: Полиацеталь POM
Обозначение: POM P0202

3. Свойства

Уплотнение Sурprim предназначено специально для использования в качестве системного уплотнителя

- быстро собираемое первичное уплотнение
- отсутствие избыточного давления между первичным и вторичным уплотнением
- низкое трение
- высокая износостойкость
- защитное кольцо предотвращает экструдирование

3.1 Примеры применения:

- землеройно-транспортные агрегаты
- сельскохозяйственные машины
- литьевые машины
- цеховые транспортные средства
- автокраны
- стандартные цилиндры

4. Пределы применения

Давление: 40 МПа
Скорость перемещения: 0,5 м/с

Среда/Температура	95 AU V142
Гидромасла HL, HLP	-30 °C до +110 °C
Жидкости HFA, HFB	+5 °C до +50 °C

Среда/Температура	95 AU V142
Жидкости HFC	-30 °C до +40 °C
Жидкости HFD	-
Вода	+5 °C до +50 °C
NETG (рапсовые масла)	-30 °C до +60 °C
HEES (синт. эфиры)	-30 °C до +80 °C
HEPG (гликоль)	-30 °C до +50 °C
Минеральные консист. смазки	-30 °C до +110 °C

→ Общие технические данные и материалы со стр. 20.0.

5. Рекомендации по проектированию

Соблюдайте наши общие рекомендации по проектированию, приведенные в → Merkel Гидравлические компоненты – Технические основы со стр. 4.0.

5.1 Качество поверхностей

Глубина шероховатости	R _{max}	R _a
Контртело	≤2,5 мкм	0,05–0,3 мкм
Ширина канавки	≤6,3 мкм	≤1,6 мкм
Стенки канавки	≤15 мкм	≤3 мкм

5.2 Величина зазора

Решающим для работы уплотнения является максимальная величина зазора на стороне, не подверженной давлению, возникающая при работе уплотнения. → Гл. 4, 2.3.3 Ширина зазоров и посадки, на стр. 4.18.

Размеры профиля		макс. допустимый зазор			
L	Профиль	16 МПа	26 МПа	32 МПа	40 МПа
6,3	7,55	0,6	0,5	0,4	0,4
8,1	10,25	0,7	0,6	0,5	0,5

5.3 Рекомендация по допускам и размер D2

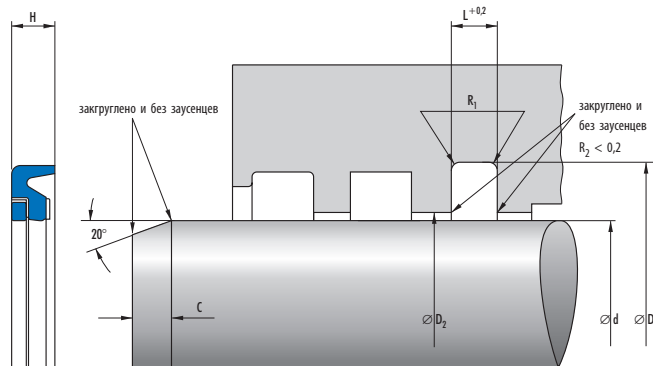
Для размера D2 должны учитываться допустимый зазор, допуски, люфт направляющей и упругая деформация направляющей под нагрузкой. → Гл. 4, 2.3.3 Ширина зазоров и посадки, на стр. 4.18.

Ном.- \varnothing d	d	D
45–80	f8	H9
>80–200	f8	H8

5.4 Монтаж


Основным условием безупречной работы уплотнения является тщательный монтаж. → Гл. 4, 3. Монтаж гидравлических уплотнений, на стр. 4.25.

6. Пример монтажа Syprim SM




7. Номенклатурный перечень Syprim SM

Syprim SM									
Размеры					Профиль	C	R ₁	Монтаж*	Артикул №
d	D	H	L						
45	60,1	5,9	6,3	7,55	5,5	1,2	h	24355139	
50	65,1	5,9	6,3	7,55	5,5	1,2	h	24341750	
56	71,1	5,9	6,3	7,55	5,5	1,2	h	24351367 ^{a)}	
60	75,1	5,9	6,3	7,55	5,5	1,2	h	24352073	

^{a)}  по запросу, поставляются в короткие сроки

* Монтаж: h = вручную; w = с применением монтажного инструмента; нет = аксиально доступное монтажное пространство

Syprim SM									
d	Размеры				Профиль	C	R ₁	Монтаж*	Артикул №
	D	H	L						
63	78,1	5,9	6,3	7,55	5,5	1,2	h	24356949	
70	85,1	5,9	6,3	7,55	6	1,2	h	24345981	
85	100,1	5,9	6,3	7,55	6	1,2	h	24341751 ^{a)}	
100	115,1	5,9	6,3	7,55	6	1,2	h	24332507	
125	140,1	5,9	6,3	7,55	6	1,2	h	24357329 ^{a)}	
150	165,1	5,9	6,3	7,55	6	1,2	h	24357330 ^{a)}	
170	185,1	5,9	6,3	7,55	6	1,2	h	24357331 ^{a)}	
180	195,1	5,9	6,3	7,55	6	1,2	h	24357332 ^{a)}	
200	220,5	7,6	8,1	10,25	7,5	2	h	24357333 ^{a)}	

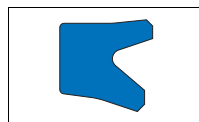
a)  по запросу, поставляются в короткие сроки

* Монтаж: h = вручную; w = с применением монтажного инструмента; net = аксиально доступное монтажное пространство

8. Пример заказа Syprim SM

Артикул №	Конструкция	d	D	H
24357333	Syprim SM	200	220,5	7,6

Merkel манжета T 20



3a

1. Особенности

Манжета с асимметричным профилем, отогнутой внутренней рабочей кромкой и плотной посадкой по наружному диаметру.

2. Материал

Материал: Novathan (полиуретан)
 Обозначение: 95 AU V142
 Твердость: 95 по Шору А
 Цвет: голубой

3. Свойства

Уплотнение штока одностороннего действия, также для стандартных монтажных пространств согласно ISO5597, хорошо подходит для вторичного уплотнения внутри уплотнительной системы

- хорошая устойчивость к воздействию среды
- широкий диапазон допустимых температур
- очень хорошая статическая и динамическая герметичность
- малое усилие сдвига (по сравнению с компактными уплотнениями или манжетами с вторичной уплотняющей кромкой из того же материала)
- обратный динамический отсос
- возможно применение в качестве первичного уплотнения или вторичного уплотнения в уплотнительной системе

3.1 Примеры применения:

- землеройно-транспортные агрегаты
- сельхозмашины
- литьевые машины
- гидротехнические сооружения
- опорные цилиндры
- манипуляторы
- цеховые транспорт. средства
- автокраны
- грузоподъемные борта
- прессы
- судовая гидравлика

4. Пределы применения

Давление: 40 МПа
 Скорость перемещения: 0,5 м/с
 (при использовании T 20 в качестве вторичного уплотнения допускается и более высокая скорость перемещения.)

Среда/Температура	95 AU V142
Гидромасла HL, HLP	-30 °C до +110 °C
Жидкости HFA, HFB	+5 °C до +50 °C
Жидкости HFC	-30 °C до +40 °C
Жидкости HFD	-
Вода	+5 °C до +50 °C
НЕТГ (рапсовые масла)	-30 °C до +60 °C
НЕЕС (синт. эфир)	-30 °C до +80 °C
НЕРГ (гликоль)	-30 °C до +50 °C
Минеральные консист. смазки	-30 °C до +110 °C

5. Рекомендации по проектированию

Соблюдайте наши общие рекомендации по проектированию, приведенные в → Merkel Гидравлические компоненты – Технические основы со стр. 4.0.

5.1 Качество поверхностей

Глубина шероховатости	R _{max}	R _a
Контртело	≤2,5 мкм	0,05–0,3 мкм
Ширина канавки	≤6,3 мкм	≤1,6 мкм
Стенки канавки	≤15 мкм	≤3 мкм


Длина несущего профиля M_r >50% до макс. 90% при глубине микропрофиля с = Rz/2 и средней линии профиля C ref = 0%.

5.2 Величина зазора

Решающим для работы уплотнения является максимальная величина зазора на стороне, неподверженной давлению, возникающая при работе уплотнения. → Гл. 4, 2.3.3 Ширина зазоров и посадки, на стр. 4.18.

Размеры профиля	макс. допустимый зазор			
	16 МПа	26 МПа	32 МПа	40 МПа
≤5,0	0,5	0,4	0,35	–
>5,0–7,5	0,55	0,45	0,4	0,35
>7,5–12,5	0,6	0,5	0,45	0,4
15,0	0,65	0,55	0,45	0,4

5.3 Рекомендация по допускам и размер D2

При расчете D2 необходимо учитывать допустимый размер зазора, допуски, зазор в направляющих и упругую деформацию направляющей под нагрузкой.  Запрашивайте подробную информацию.

Рекомендации по допускам в случае неметаллической направляющей, профиль ≤7,5

16 МПа			26 МПа			32 МПа			40 МПа		
Ном.-∅ d	d	D	Ном.-∅ d	d	D	Ном.-∅ d	d	D	Ном.-∅ d	d	D
8–200	f8	H11	8–200	f8	H11	8–110	f8	H11	8–110	f8	H11
						>110–200	f7	H11	>110–200	f7	H11

Рекомендация по допускам в случае неметаллических направляющих, профиль >7,5 ≤12,5

16 МПа			26 МПа			32 МПа			40 МПа		
Ном.-∅ d	d	D	Ном.-∅ d	d	D	Ном.-∅ d	d	D	Ном.-∅ d	d	D
≤380	f8	H10	≤220	f8	H10	≤170	f8	H10	≤180	f8	H10
380–590	f7	H10	220–900	f7	H10	180–950	f7	H10			

Рекомендация по допускам в случае неметаллической направляющей, профиль >12,5 ≤15

16 МПа			26 МПа			32 МПа			40 МПа		
Ном.-∅ d	d	D	Ном.-∅ d	d	D	Ном.-∅ d	d	D	Ном.-∅ d	d	D
≤1000	f8	H10	≤310	f8	H10	≤1000	f8	H10	≤1200	f7	H10
			310–1000	f7	H10						

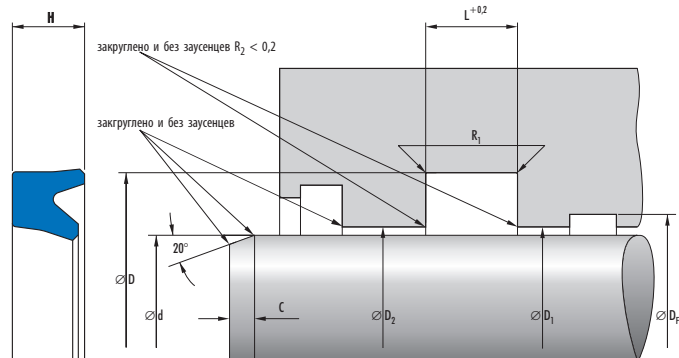
Рекомендация по допускам в случае неметаллической направляющей, профиль >15 ≤25

16 МПа			26 МПа			32 МПа			40 МПа		
Ном.-∅ d	d	D	Ном.-∅ d	d	D	Ном.-∅ d	d	D	Ном.-∅ d	d	D
≤1200	f8	H10	≤400	f8	H10	≤1200	f7	H10	≤1200	f7	H10
			400–1200	f7	H10						

5.4 Монтаж

Основным условием безупречной работы уплотнения является тщательный монтаж. → Гл. 4, 3. Монтаж гидравлических уплотнений, на стр. 4.25

6. Пример монтажа T20



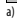
7. Номенклатурный перечень T20

T20										
Монтажное пространство	Размеры					Профиль	C	R ₁	Монтаж*	Артикул №
	d	D	H	L						
ISO	8	16	5,7	6,3	4	4	0,4		24223246	
	8	16	8,2	9	4	4	0,4		24223247 ^{a)}	
ISO	10	18	5,7	6,3	4	4	0,4		24223248	
ISO	10	20	7,3	8	5	4	0,4		24223249	
	10	20	8,2	9	5	4	0,4		24223253 ^{a)}	
	11	19	5,7	6,3	4	4	0,4		24354784 ^{a)}	
ISO	12	20	5,7	6,3	4	4	0,4		24223254	
ISO	12	22	7,3	8	5	4,5	0,4		24223255	
	12	22	8,2	9	5	4,5	0,4		24187190 ^{a)}	
ISO	14	22	5,7	6,3	4	4	0,4		24268060	
ISO	14	24	7,3	8	5	4,5	0,4		24223256	
	14	24	8,2	9	5	4,5	0,4		24223257 ^{a)}	
	15	25	8,2	9	5	4,5	0,4		24223258	
ISO	16	24	5,7	6,3	4	4	0,4		24223260	
ISO	16	26	7,3	8	5	4	0,4		24223261 ^{a)}	
	16	26	8,2	9	5	4	0,4		24223262 ^{a)}	
ISO	18	26	5,7	6,3	4	4	0,4		24268070	
	18	26	8,2	9	4	4	0,4		24223263 ^{a)}	
ISO	18	28	7,3	8	5	4	0,4		24223264	
	18	28	8,2	9	5	4,5	0,4		24187191	

^{a)} по запросу, поставляются в короткие сроки


* Монтаж: h = вручную; w = с применением монтажного инструмента; нет = аксиально доступное монтажное пространство

T20									
Монтажное пространство	Размеры					C	R ₁	Монтаж*	Артикул №
	d	D	H	L	Профиль				
ISO	20	28	5,7	6,3	4	4	0,4		24223265
ISO	20	30	7,3	8	5	4,5	0,4		24223266
	20	30	8,2	9	5	4,5	0,4		24187192
ISO	22	30	5,7	6,3	4	4	0,4		24236862
	22	30	7,3	8	4	4	0,4		24249568 ^{a)}
	22	30	8,2	9	4	4	0,4		24223267
ISO	22	32	7,3	8	5	4,5	0,4		24223268
	22	32	8,2	9	5	4,5	0,4		24187193 ^{a)}
	22	35	9,1	10	6,5		0,4		24369456 ^{a)}
ISO	25	33	5,7	6,3	4	4	0,4	w	24223269
	25	33	8,2	9	4	4	0,4	w	24308334 ^{a)}
	25	35	6,4	7	5	4,5	0,4		24360709 ^{a)}
ISO	25	35	7,3	8	5	4,5	0,4		24223070
	25	35	8,2	9	5	4,5	0,4		24223271
	25	38	8,6	9,5	6,5		0,4		24362136 ^{a)}
	25	40	10	11	7,5	5,5	0,4		24223272
	25	35	5,9	6,5	4,6	4,5	0,4		24370951 ^{a)}
	26	36	10	11	5	4,5	0,4		24372447 ^{a)}
	27	36	6,8	7,5	4,5	4,5	0,4	w	24268341 ^{a)}
ISO	28	36	5,7	6,3	4	4	0,4	w	24237159
	28	36	8,2	9	4	4	0,4	w	24249569 ^{a)}
	28	36	10	11	4	4	0,4	w	24223273 ^{a)}
ISO	28	38	7,3	8	5	4,5	0,4		24223274
	28	38	8,2	9	5	4,5	0,4		24187195
	28	40	10	11	6		0,4		24223275
ISO	28	43	11,4	12,5	7,5	5,5	0,4		24261406
	29	37	5,7	6,3	4	4	0,4	w	24368792 ^{a)}
	30	38	5,7	6,3	4	4	0,4	w	24236861
	30	38	8,2	9	4	4	0,4	w	24223276
	30	40	10	11	5	4,5	0,4	w	24187196
	30	42	8,7	9,6	6		0,4		24373870 ^{a)}
	30	45	10	11	7,5	5,5	0,4		24223277
	32	40	5,7	6,3	4	4	0,4	w	24234472
	32	40	8,2	9	4	4	0,4	w	24258895
ISO	32	42	7,3	8	5	4,5	0,4	w	24223278
	32	42	8,2	9	5	4,5	0,4	w	24249570 ^{a)}
	32	42	10	11	5	4,5	0,4	w	24223279
	32	44	8,2	9	6		0,4		24369393 ^{a)}
	32	47	10	11	7,5	5,5	0,4		24187197
	34	44	6,4	7	5	4,5	0,4	w	24368632 ^{a)}
	35	43	5,7	6,3	4	4	0,4	w	24236860
	35	43	6,8	7,5	4	4,5	0,4	w	24360144 ^{a)}
	35	45	10	11	5	4,5	0,4	w	24187198

^{a)}  по запросу, поставляются в короткие сроки

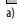
* Монтаж: h = вручную; w = с применением монтажного инструмента; net = аксиально доступное монтажное пространство

Т20 Монтажное пространство	Размеры				Профиль	C	R ₁	Монтаж*	Артикул №
	d	D	H	L					
	35	50	10	11	7,5	5,5	0,4		24187199
	35	52	11,8	13	8,5		0,4		24374124 ^{a)}
ISO	36	44	5,7	6,3	4	4,5	0,4	w	24266873
	36	44	8,2	9	4	4,5	0,4	w	24355159
ISO	36	46	7,3	8	5	4,5	0,4	w	24223280
	36	46	10	11	5	4,5	0,4	w	24187200
	36	48	7,3	8	6		0,4	w	24314092 ^{a)}
	36	48	10	11	6		0,4	w	24267642
	36	50	10	11	7		0,4		24345948 ^{a)}
	36	51	10	11	7,5		0,4		24358522 ^{a)}
ISO	36	51	11,4	12,5	7,5	5,5	0,4		24269445
	36	52	13	14,3	8		0,4		24375441 ^{a)}
	37	47	10	11	5	4,5	0,4	w	24369267 ^{a)}
	40	48	5,7	6,3	4	4	0,4	h	24239428
	40	48	8,2	9	4	4	0,4	h	24223281
ISO	40	50	7,3	8	5	4,5	0,4	w	24223283
	40	50	8,2	9	5	4,5	0,4	w	24223282
	40	50	10	11	5	4,5	0,4	w	24187702
	40	55	10	11	7,5	5,5	0,4		24187203
ISO	40	55	11,4	12,5	7,5	5,5	0,4		24261407
	40	58	11,4	12,5	9		0,4		24360465 ^{a)}
	42	50	5,7	6,3	4	4	0,4	h	24261932
	42	52	10	11	5	4,5	0,4	w	24223284
	44	52	5,7	6,3	4	4,5	0,4	h	24292881 ^{a)}
	45	54	6,5	7,1	4,8	4,5	0,4	w	24333357 ^{a)}
	45	53	8	9	4	4,5	0,4	h	24290032 ^{a)}
	45	53	8,2	9	4	4	0,4	h	24223285
ISO	45	55	7,3	8	5	4,5	0,4	w	24223286
	45	55	10	11	5	4,5	0,4	w	24223287
	45	57	8,7	9,6	6		0,4	w	24373871 ^{a)}
	45	60	10	11	7,5	5,5	0,4	w	24187204
	46	56	7,3	8	5	4,5	0,4	w	24375268 ^{a)}
	47	59	9,6	10,5	6		0,4	w	24360464 ^{a)}
	48	56	8,2	9	4	4,5	0,4	h	24233879 ^{a)}
	50	58	8	9	4	4,5	0,4	h	24290848 ^{a)}
	50	58	8,2	9	4	4	0,4	h	24223250
ISO	50	60	7,3	8	5	4,5	0,4	h	24223251
	50	60	10	11	5	4,5	0,4	h	24187205
	50	62	10	11	6		0,4	w	24223289
	50	65	10	11	7,5	5,5	0,4	w	24187206
ISO	50	65	11,4	12,5	7,5	5,5	0,4	w	24223290
	50	70	11,4	13	10	6	0,6		24223291
	51	60	6,5	7,1	4,8	4,5	0,4	h	24333369 ^{a)}

^{a)}  по запросу, поставляются в короткие сроки

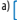
* Монтаж: h = вручную; w = с применением монтажного инструмента; нет = аксиально доступное монтажное пространство

T20									
Монтажное пространство	Размеры					C	R ₁	Монтаж*	Артикул №
	d	D	H	L	Профиль				
	51	67	12,7	13,4	7,9		0,4	w	24296042 ^{а)}
	51	70	11,8	13,5	9,5		0,4		24333466 ^{а)}
	51	61	6,4	7	5,2		0,4	w	24362578
	52	62	6,4	7	5		0,4	h	24374053 ^{а)}
	53	63	9	10	5		0,4	h	24371047 ^{а)}
	55	63	7,3	8	4		0,4	h	24236859
	55	63	8	9	4		0,4	h	24290846 ^{а)}
	55	63	8,2	9	4		0,4	h	24223292
	55	65	7,3	8	5		0,4	h	24239429
	55	65	10	11	5		0,4	h	24187207
	55	65	11,8	13	5		0,4	h	24187208
	55	67	8,7	9,6	6		0,4	w	24374139 ^{а)}
	55	67	10	11	6		0,4	w	24261225 ^{а)}
	55	70	10	11	7,5	5,5	0,4	w	24238292
	55	70	11,4	13	7,5	5,5	0,4	w	24187209
	56	66	7,3	8	5	4,5	0,4	h	24266874
	56	66	8,2	9	5	4,5	0,4	h	24223293
	56	66	10	11	5	4,5	0,4	h	24236884
	56	68	10	11	6		0,4	w	24367432 ^{а)}
	56	71	11,4	13	7,5	5,5	0,4	w	24223295 ^{а)}
ISO	56	71	11,4	12,5	7,5	5,5	0,4	w	24223294
	60	68	8	9	4	4,5	0,4	h	24219456
	60	70	7,3	8	5	4,5	0,4	h	24236858
	60	70	10	11	5	4,5	0,4	h	24223296
	60	70	11,8	13	5	4,5	0,4	w	24187211
	60	72	10	11	6		0,4	h	24261224 ^{а)}
	60	75	10,4	11	7,5	5,5	0,4	w	24337823 ^{а)}
	60	75	11,4	12,5	7,5	5,5	0,4	w	24223297
	60	75	11,4	13	7,5	5,5	0,4	w	24187212
	60	80	16,6	18,2	10		0,6		24373695 ^{а)}
	63	73	11,8	13	5		0,4	h	24223298
	63	75	8,7	9,6	6	5	0,4	h	24246801
	63	78	10	11	7,5	5,5	0,4	w	24236586 ^{а)}
ISO	63	78	11,4	12,5	7,5	5,5	0,4	w	24223299
	63	80	12,7	14	8,5		0,4	w	24370282 ^{а)}
ISO	63	83	14,6	16	10		0,6		24289375 ^{а)}
	65	75	7,3	8	5		0,4	h	24370874 ^{а)}
	65	75	11,8	13	5		0,4	h	24187213
	65	77	8,7	9,6	6	5	0,4	h	24251887
	65	80	10	11	7,5		0,4	w	24373620 ^{а)}
	65	80	11,4	13	7,5	5,5	0,4	w	24223300
	65	85	11,4	13	10	6	0,6		24223301 ^{а)}
	70	78	8	9	4		0,4	h	24314875 ^{а)}

^{а)}  по запросу, поставляются в короткие сроки

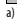
* Монтаж: h = вручную; w = с применением монтажного инструмента; нет = аксиально доступное монтажное пространство

Монтажное пространство	Размеры					C	R ₁	Монтаж*	Артикул №
	d	D	H	L	Профиль				
	70	78	8,2	9	4	4,5	0,4	h	24314731
	70	80	7,9	8,7	4,8		0,4	h	24373899 ^{a)}
	70	80	11,8	13	5		0,4	h	24187214
	70	82	8,7	9,6	6	5	0,4	h	24236857
	70	85	10	11	7,5	5,5	0,4	w	24233880
ISO	70	85	11,4	12,5	7,5	5,5	0,4	w	24212669
	70	85	11,4	13	7,5	5,5	0,4	w	24223302
	70	86	14	15,5	8		0,6	w	24363001 ^{a)}
	70	90	11,4	13	10	6	0,6	w	24223304
ISO	70	90	14,6	16	10		0,6	w	24223303 ^{a)}
	72	84	8,7	9,6	6		0,4	h	24362391 ^{a)}
	72	92	14,6	16	10		0,6	w	24358384 ^{a)}
	73	85	8,7	9,6	6		0,4	h	24374940 ^{a)}
	73	85	11,4	12,5	6		0,4	h	24363261 ^{a)}
	75	85	12	12,5	5		0,4	h	24227939
	75	87	8,7	9,6	6	5	0,4	h	24266875
	75	88	10	11	6,5		0,4	h	24374792 ^{a)}
	75	90	9	9,9	7,5		0,4	h	24374761 ^{a)}
	75	90	10	11	7,5	5,5	0,4	w	24223305
	75	95	14,6	16	10		0,6	w	24370708 ^{a)}
	80	90	7,3	8	5		0,4	h	24363199 ^{a)}
	80	90	10	11	5	4,5	0,4	h	24187219 ^{a)}
	80	90	11,8	13	5		0,4	h	24223306
	80	92	8,7	9,6	6	5	0,4	h	24241622
	80	95	9	9,9	7,5		0,4	h	24374809 ^{a)}
	80	95	10	11	7,5		0,4	h	24373621 ^{a)}
	80	95	11,4	13	7,5	5,5	0,4	h	24187220
ISO	80	95	11,4	12,5	7,5	5,5	0,4	h	24223307
	80	100	11,4	13	10	6	0,6	w	24223308
ISO	80	100	14,6	16	10		0,6	w	24223309
	83	102	15,2	16,7	9,5		0,6	w	24296094 ^{a)}
	85	95	11,8	12,5	5		0,4	h	24213882
	85	97	8,7	9,6	6	5	0,4	h	24266876
	85	100	9	9,9	7,5		0,4	h	24374873 ^{a)}
	85	100	10	11	7,5		0,4	h	24374762 ^{a)}
	85	100	11,4	12,5	7,5		0,4	h	24223310
	85	100	11,4	13	7,5		0,4	h	24194923
	88	105	12,7	14	8,5		0,6	h	24360733 ^{a)}
	89	108	14,4	15,9	9,5		0,6	w	24362624 ^{a)}
	90	98	5,7	6,3	4		0,4	h	24293541 ^{a)}
	90	98	8,2	9	4		0,4	h	24359373 ^{a)}
	90	100	7,6	8,4	4,8		0,4	h	24375705 ^{a)}
ISO	90	100	6,8	7,5	5		0,4	h	24368410 ^{a)}

^{a)}  по запросу, поставляются в короткие сроки


* Монтаж: h = вручную; w = с применением монтажного инструмента; нет = аксиально доступное монтажное пространство

T20									
Монтажное пространство	Размеры					C	R ₁	Монтаж*	Артикул №
	d	D	H	L	Профиль				
	90	100	10	11	5		0,4	h	24209770 ^{a)}
	90	102	8,7	9,6	6		0,4	h	24251888
	90	105	10	11	7,5		0,4	h	24235803
	90	105	11,4	13	7,5	5,5	0,4	h	24223312
ISO	90	105	11,4	12,5	7,5		0,4	h	24223311
	90	110	11,4	13	10	6	0,6	w	24223313
ISO	90	110	14,6	16	10	6	0,6	w	24289376
	95	110	9	9,9	7,5		0,4	h	24374785 ^{a)}
	95	110	10	11	7,5		0,4	h	24374810 ^{a)}
	95	110	11,8	13	7,5		0,4	h	24369674 ^{a)}
	95	115	11,4	13	10		0,6	w	24265228 ^{a)}
	95	115	12	13,2	10		0,6	w	24374811 ^{a)}
	95	114	12,3	13,5	9,5		0,6	h	24315959 ^{a)}
	95	114	15,2	16,7	9,5		0,6	h	24315958 ^{a)}
	100	115	9	9,9	7,5		0,4	h	24374763 ^{a)}
	100	115	10	11	7,5	5,5	0,4	h	24235802
	100	115	10,9	12	7,5	5,5	0,4	h	24266877
	100	115	11,4	13	7,5	5,5	0,4	h	24223314
	100	120	11,4	13	10	6	0,6	w	24223316
	100	120	12	13,2	10		0,6	w	24374793 ^{a)}
ISO	100	120	14,6	16	10		0,6	h	24187222
	102	117	10,9	12	7,5		0,4	h	24360191 ^{a)}
	105	115	10	11	5		0,4	h	24366780 ^{a)}
	105	115	12	13	5		0,4	h	24213883 ^{a)}
	105	120	11,4	12,5	7,5		0,4	h	24300392
	105	125	14,6	16	10		0,6	h	24223317
	108	127	12,3	13,5	9,5		0,6	h	24315960 ^{a)}
	110	120	7,7	8,5	5		0,4	h	24369546 ^{a)}
	110	125	9	9,9	7,5		0,4	h	24374786 ^{a)}
ISO	110	125	9,6	10,6	7,5		0,4	h	24368411 ^{a)}
	110	125	10,9	12	7,5	5,5	0,4	h	24239427
	110	125	12	13	7,5	5,5	0,4	h	24242341
	110	130	11,8	13	10		0,6	h	24376016 ^{a)}
ISO	110	130	14,6	16	10	6	0,6	w	24223318
	114	133	15,2	16,7	9,5		0,6	h	24296086 ^{a)}
	115	135	14,6	16	10	6	0,6	w	24223319
	115	140	17,3	19	12,5	6,5	0,8	w	24361949 ^{a)}
	120	140	14,6	16	10	6	0,6	h	24223320
	120	145	17,3	19	12,5	6,5	0,8	w	24371176 ^{a)}
	125	140	10,9	12	7,5	5,5	0,4	h	24251890
ISO	125	145	14,6	16	10	6	0,6	h	24223321
	125	155	17,3	19	15	7,5	0,8	w	24371643 ^{a)}
	130	145	10	11	7,5	5,5	0,4	h	24359621

^{a)}  по запросу, поставляются в короткие сроки


* Монтаж: h = вручную; w = с применением монтажного инструмента; net = аксиально доступное монтажное пространство

Монтажное пространство	Размеры				Профиль	C	R ₁	Монтаж*	Артикул №
	d	D	H	L					
	130	145	13,7	15	7,5	5,5	0,4	h	24362610 ^{a)}
	130	145	14,6	16	7,5	5,5	0,4	h	24358619 ^{a)}
	130	150	14,6	16	10	6	0,6	h	24223322
	130	160	17,3	19	15	7,5	0,4	w	24370486 ^{a)}
	133	152	12,3	13,5	9,5	6	0,6		24315961 ^{a)}
	135	155	14,6	16	10	6	0,6		24360106 ^{a)}
	135	165	17,3	19	15	7,5	0,8	w	24362625 ^{a)}
	140	160	11,8	13	10	6	0,6		24376017 ^{a)}
ISO	140	160	14,6	16	10	6	0,6	h	24223323
	140	170	17,3	19	15	7,5	0,8	w	24377812 ^{a)}
	145	165	14,6	16	10	6	0,6	h	24375686 ^{a)}
	150	170	11,8	13	10	6	0,6	h	24295710 ^{a)}
	150	170	14,6	16	10	6	0,6	h	24223324
	150	180	17,3	19	15	7,5	0,8	w	24223325 ^{a)}
	159	178	12,3	13,5	9,5	6	0,6	h	24315962 ^{a)}
	160	175	14,6	16	7,5	5,5	0,4	h	24374166 ^{a)}
	160	180	14,6	16	10	6	0,6	h	24266878
	160	180	17,3	19	10	6	0,6	h	24362611 ^{a)}
ISO	160	185	14,6	16	12,5	6,5	0,8	h	24223326
	160	190	17,3	19	15	7,5	0,8	w	24375966 ^{a)}
	165	180	14,6	16	7,5	5,5	0,4	h	24363184 ^{a)}
	170	190	14,6	16	10	6	0,6	h	24338964
	180	200	11,8	13	10	6	0,6	h	24374656 ^{a)}
	180	200	14,6	16	10	6	0,6	h	24223327
ISO	180	205	14,6	16	12,5	6,5	0,8	h	24223328
	180	210	17,3	19	15	7,5	0,8	w	24375978 ^{a)}
ISO	180	210	22,8	25	15	7,5	0,8	w	24359904 ^{a)}
	185	200	11,4	12,5	7,5	5,5	0,4	h	24373150 ^{a)}
	190	210	13,7	15	10	6	0,6	h	24368634 ^{a)}
	190	210	14,6	16	10	6	0,6	h	24328527
	190	215	17,1	18,8	12,5	6,5	0,8	h	24370226 ^{a)}
	200	215	11,4	12,5	7,5	5,5	0,4	h	24339703 ^{a)}
	200	220	14,6	16	10	6	0,6	h	24223329
ISO	200	225	14,6	16	12,5	6,5	0,8	h	24223330
	205	235	21,8	24	15	7,5	0,8	w	24361564 ^{a)}
	210	230	14,6	16	10	6	0,6	h	24337781 ^{a)}
	215	235	14,6	16	10	6	0,6	h	24356092 ^{a)}
	215	240	18,2	20	12,5	6,5	0,8	h	24372392 ^{a)}
	215	245	20,9	23	15	7,5	0,8	h	24362845 ^{a)}
	220	240	14,6	16	10	6	0,6	h	24223331
	220	250	17,3	19	15	7,5	0,8	h	24223332
ISO	220	250	18,3	20	15	7,5	0,8	h	24375979 ^{a)}
	220	250	21,8	24	15	7,5	0,8	h	24367393 ^{a)}

^{a)}  по запросу, поставляются в короткие сроки

* Монтаж: h = вручную; w = с применением монтажного инструмента; нет = аксиально доступное монтажное пространство

T20									
Монтажное пространство	Размеры					C	R ₁	Монтаж*	Артикул №
	d	D	H	L	Профиль				
	225	245	14,6	16	10	6	0,6	h	24376131 ^{а)}
	230	250	14,6	16	10	6	0,6	h	24223336 ^{а)}
	235	255	14,6	16	10	6	0,6	h	24366784 ^{а)}
	240	260	14,6	16	10	6	0,6	h	24290247
	240	270	17,3	19	15	7,5	0,8	h	24352222 ^{а)}
	240	270	18	0	15	7,5	0,8	h	24314612 ^{а)}
	245	267	14,1	15,5	11	6,5	0,6	h	24362532 ^{а)}
	250	270	14,6	16	10	6	0,6	h	24291160
	250	280	17,3	19	15	7,5	0,8	h	24223333
	250	280	20,9	23	15	7,5	0,8	h	24373997 ^{а)}
	254	275	14,6	16	10,3	6,5	0,6	h	24359559 ^{а)}
	260	280	14,6	16	10	6	0,6	h	24377580 ^{а)}
	260	280	14,6	16	10	6	0,6	h	24339213
	270	290	14,6	16	10	6	0,6	h	24331910 ^{а)}
	270	300	17,3	19	15	7,5	0,8	h	24361563 ^{а)}
	270	300	22,5	24	15	7,5	0,8	h	24360583 ^{а)}
	275	305	17,3	19	15	7,5	0,8	h	24327509 ^{а)}
	280	300	15	16,5	10	6	0,6	h	24359724 ^{а)}
	280	310	17,3	19	15	7,5	0,8	h	24223334
	290	320	17,3	19	15	7,5	0,8	h	24356384 ^{а)}
	300	330	17,3	19	15	7,5	0,8	h	24351902
	300	330	21,5	23,6	15	7,5	0,8	h	24377304 ^{а)}
	300	330	21,8	24	15	7,5	0,8	h	24361028 ^{а)}
	305	330	18,1	19,8	12,7	7,5	0,8	h	24366949 ^{а)}
	306	331	20	22	12,5	6,5	0,8	h	24361684 ^{а)}
	310	340	17,3	19	15	7,5	0,8	h	24358215 ^{а)}
	320	350	17,3	19	15	7,5	0,8	h	24335042

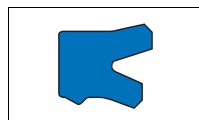
^{а)}  по запросу, поставляются в короткие сроки

* Монтаж: h = вручную; w = с применением монтажного инструмента; net = аксиально доступное монтажное пространство

8. Пример заказа T 20

Артикул №	Конструкция	d	D	H
24335042	T 20	320	350	17,3

Merkel манжета T 22



3a

1. Особенности

Полиуретановая манжета с асимметричным профилем, укороченной внутренней кромкой и дополнительной защитной и уплотняющей кромкой, а также плотной посадкой по наружному диаметру.

2. Материал

Материал: Novathan (полиуретан)
 Обозначение: 95 AU V142
 Твердость: 95 по Шору А

3. Свойства

- уплотнение штока одностороннего действия, для стандартных монтажных пространств по ISO 5597
- высокая износостойкость
- хорошая устойчивость к воздействию среды
- широкий диапазон допустимых температур
- очень хорошая статическая и динамическая герметичность
- малый обратный отсос, поэтому непригодно для уплотняющих систем

Для новых конструкций рекомендуются более современные модификации. Примите к сведению наши предложения в → Предварительный выбор со стр. 3а.1.

3.1 Примеры использования:

- землеройно-транспортные агрегаты
- опорные цилиндры
- судовая гидравлика
- передвижная гидравлика

4. Пределы применения

Давление: 40 МПа
 Скорость перемещения: 0,5 м/с

Среда/Температура	95 AU V142
Гидромасла HL, HLP	-30 °C до +110 °C
Жидкости HFA, HFB	+5 °C до +50 °C
Жидкости HFC	-30 °C до +40 °C

Среда/Температура	95 AU V142
Жидкости HFD	—
Вода	+5 °C до +50 °C
NETG (рапсовое масло)	-30 °C до +60 °C
HEES (синт. эфир)	-30 °C до +80 °C
HEPG (гликоль)	-30 °C до +50 °C
Минеральные конст. смазки	-30 °C до +110 °C

→ Общие технические данные и материалы со стр. 20.0.

5. Рекомендации по проектированию

Соблюдайте наши общие рекомендации по проектированию, приведенные в → Merkel Гидравлические компоненты – Технические основы со стр. 4.0.

5.1 Качество поверхностей

Глубина шероховатости	R _{max}	R _a
Контртело	≤2,5 мкм	0,05–0,3 мкм
Ширина канавки	≤6,3 мкм	≤1,6 мкм
Стенки канавки	≤15 мкм	≤3 мкм

5.2 Величина зазора

Решающим для работы уплотнения является максимальная величина зазора на стороне, не подверженной давлению, возникающая при работе уплотнения. → Гл. 4, 2.3.3 Ширина зазоров и посадки, на стр. 4.18.



Размеры профиля		макс. допустимый зазор			
L	Профиль	16 МПа	26 МПа	32 МПа	40 МПа
8–13	5,0	0,5	0,4	0,35	–
11–13	7,5	0,55	0,45	0,4	0,35
11–16	10,0	0,6	0,5	0,45	0,4
≥16	12,5	0,6	0,5	0,45	0,4

5.3 Рекомендация по допускам и размер D2

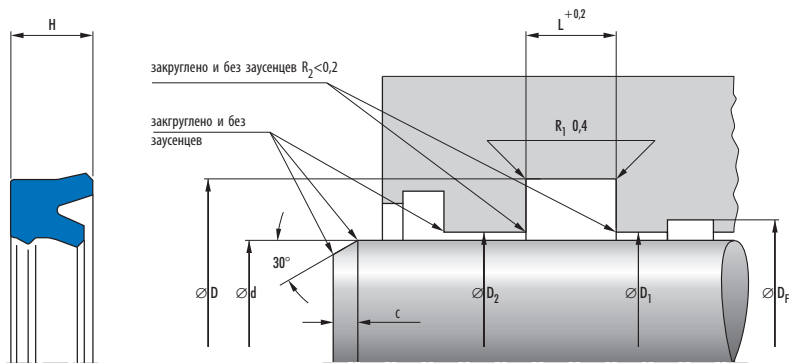
Для размера D2 должны учитываться допустимый зазор, допуски, люфт направляющей и упругая деформация направляющей под нагрузкой. → Гл. 4, 2.3.3 Ширина зазоров и посадки, на стр. 4.18.

Ном.- $\varnothing d$	d	D
15–160	f8	H10

5.4 Монтаж

Основным условием безупречной работы уплотнения является тщательный монтаж. → Гл. 4, 3. Монтаж гидравлических уплотнений, на стр. 4.25.

6. Пример монтажа T 22




7. Номенклатурный перечень T 22

T 22		Размеры					C	Монтаж*	Артикул №
Монтажное пространство	d	D	H	L	Профиль				
	15	25	8,2	9	5	2,5		24249943 ^{a)}	
ISO	20	30	7,3	8	5	2,5		24250814	

a) по запросу, поставляются в короткие сроки


* Монтаж: h = вручную; w = с применением монтажного инструмента; net = аксиально доступное монтажное пространство

T22								
Монтажное пространство	Размеры				Профиль	C	Монтаж*	Артикул №
	d	D	H	L				
	20	30	8,2	9	5	2,5		24250815 ^{a)}
ISO	22	32	7,3	8	5	2,5		24250816 ^{a)}
	22	32	8,2	9	5	2,5		24250817 ^{a)}
ISO	25	35	7,3	8	5	2,5		24250818
	25	35	8,2	9	5	2,5		24250819 ^{a)}
ISO	28	38	7,3	8	5	2,5		24250820 ^{a)}
	28	38	8,2	9	5	2,5		24250821 ^{a)}
	30	40	7,3	8	5	2,5	w	24289914 ^{a)}
	30	40	10	11	5	2,5	w	24250822
	30	45	10	11	7,5	4		24250823 ^{a)}
ISO	32	42	7,3	8	5	2,5	w	24250824
	32	42	10	11	5	2,5	w	24250825
	32	47	10	11	7,5	4		24250826 ^{a)}
	35	45	10	11	5	2,5	w	24250827
	35	50	10	11	7,5	4		24250828
	36	46	10	11	5	2,5	w	24250829
ISO	40	50	7,3	8	5	2,5	w	24250830
	40	50	8,2	9	5	2,5	w	24250831 ^{a)}
	40	50	10	11	5	2,5	w	24250832
	40	55	10	11	7,5	4		24250833
	45	55	10	11	5	2,5	w	24250834
	45	60	10	11	7,5	4		24250835
ISO	50	60	7,3	8	5	2,5	h	24250836
	50	60	10	11	5	2,5	h	24250837
	50	65	10	11	7,5	4	w	24245251
	50	70	11,4	12,5	10	5		24289912 ^{a)}
	50	70	11,4	13	10	5		24291788 ^{a)}
	55	65	10	11	5	2,5	h	24250839
	55	65	11,4	13	5	2,5	h	24250840 ^{a)}
	55	70	11,4	13	7,5	4	w	24250841
ISO	56	71	11,4	12,5	7,5	4	w	24250842
	56	71	11,4	13	7,5	4	w	24250843 ^{a)}
	60	70	10	11	5	2,5	h	24250844
	60	70	11,4	13	5	2,5	h	24250845 ^{a)}
	60	75	11,4	12,5	7,5	4	w	24250846 ^{a)}
	60	75	11,4	13	7,5	4	w	24250847 ^{a)}
	63	83	11,4	12,5	10	5		24289913 ^{a)}
	63	83	11,4	13	10	5		24291789 ^{a)}
	65	75	11,4	13	5	2,5	h	24250848
	65	80	11,4	13	7,5	4	w	24250849 ^{a)}
	65	85	11,4	13	10	5		24250850 ^{a)}
	70	80	11,4	13	5	2,5	h	24250851 ^{a)}
ISO	70	85	11,4	12,5	7,5	4	w	24250532

^{a)}  по запросу, поставляются в короткие сроки

* Монтаж: h = вручную; w = с применением монтажного инструмента; нет = аксиально доступное монтажное пространство

T22								
Монтажное пространство	Размеры					C	Монтаж*	Артикул №
	d	D	H	L	Профиль			
	70	85	11,4	13	7,5	4	w	24250853 ^{a)}
	70	90	11,4	13	10	5		24250854
	70	90	14,6	16	10	5		24250855
	75	85	11,4	12,5	5	2,5	h	24265555 ^{a)}
	75	85	11,4	13	5	2,5	h	24265557 ^{a)}
	75	90	10	11	7,5	4	w	24250856 ^{a)}
	80	90	11,4	13	5	2,5	h	24250857 ^{a)}
ISO	80	95	11,4	12,5	7,5	4	h	24250858
	80	95	11,4	13	7,5	4	h	24250859 ^{a)}
	80	100	11,4	13	10	5	w	24250860 ^{a)}
	90	105	11,4	12,5	7,5	4	h	24250861
	90	105	11,4	13	7,5	4	h	24250862 ^{a)}
	90	110	11,4	13	10	5	w	24250863 ^{a)}
	100	115	11,4	13	7,5	4	h	24250864
	100	120	11,4	12,5	10	5	w	24250865
	100	120	11,4	13	10	5	w	24250866 ^{a)}
	100	120	14,6	16	10	5	w	24250867
	110	130	14,6	16	10	5	w	24250868
	120	140	11,4	12,5	10	5	h	24289915 ^{a)}
	120	140	14,6	16	10	5	h	24250869 ^{a)}
	125	145	14,6	16	10	5	h	24250870
	140	160	14,6	16	10	5	h	24250871 ^{a)}
	150	170	14,6	16	10	5	h	24250872
	160	185	14,6	16	12,5	6,5	h	24250873

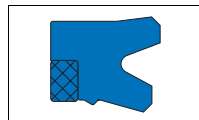
a)  по запросу, поставляются в короткие сроки

* Монтаж: h = вручную; w = с применением монтажного инструмента; нет = аксиально доступное монтажное пространство

8. Пример заказа T 22

Артикул №	Конструкция	d	D	H
24250873	T 22	160	185	14,6

Merkel манжета T 23



3a

1. Особенности

Уплотнительный комплект из двух компонентов с укороченной внутренней кромкой и активным защитным кольцом с плотной посадкой по наружному диаметру.

2. Материал

Материал: Novathan (полиуретан)
 Обозначение: 95 AU V142
 Твердость: 95 по Шору А
 Цвет: голубой

2.1 Защитное кольцо

Материал: Полиацеталь POM
 Обозначение: POM PO202

3. Свойства

Комплект T 23 применяется, главным образом, при высоких давлениях и для монтажных пространств согласно ISO 5597.

- перекрывает большие зазоры даже при высоком давлении
- широкий температурный диапазон
- очень хорошая статическая и динамическая герметичность
- высокая износостойкость

3.1 Примеры применения:

- землеройно-транспортные агрегаты
- гидротехнические сооружения
- тяжелая передвижная гидравлика
- судовая гидравлика
- опорные цилиндры
- аппараты для резки лома

4. Пределы применения

Давление: 50 МПа
 Скорость перемещения: 0,1 м/с

Среда/температура	95 AU V142
Гидравлические масла	-30 °C до +110 °C
Жидкости HFA, HFB	+5 °C до +50 °C
Жидкости HFC	-30 °C до +40 °C
Жидкости HFD	—
Вода	+5 °C до +50 °C
NETG (рапсовое масло)	-30 °C до +60 °C
HEES (синт. эфир)	-30 °C до +80 °C
HEPG (гликоль)	-30 °C до +50 °C
Минеральные конст. смазки	-30 °C до +110 °C

→ Общие технические данные и материалы со стр. 20.0.

5. Рекомендации по проектированию

Соблюдайте наши общие рекомендации по проектированию, приведенные в → Merkel Гидравлические компоненты – Технические основы со стр. 4.0.

5.1 Качество поверхностей

Глубина шероховатости	R _{max}	R _a
Контртело	≤2,5 мкм	0,05–0,3 мкм
Ширина канавки	≤6,3 мкм	≤1,6 мкм
Стенки канавки	≤15 мкм	≤3 мкм

5.2 Допуски

16 МПа				
Ном.- \varnothing D	Профиль	D	d	χ_2
до 180	7,5– 8,5 (BR 3,5)	H10	f8	0,8
>180–310	7,5–15,0 (BR 5,0)	H10	f8	1,2
>310–400	12,5–15,0 (BR 7,5)	H10	f8	1,8

26 МПа				
Ном.- \varnothing D	Профиль	D	d	χ_2
до 180	7,5– 8,5 (BR 3,5)	H10	f8	0,7
>180–310	7,5–15,0 (BR 5,0)	H10	f8	1,0
>310–400	12,5–15,0 (BR 7,5)	H10	f8	1,4

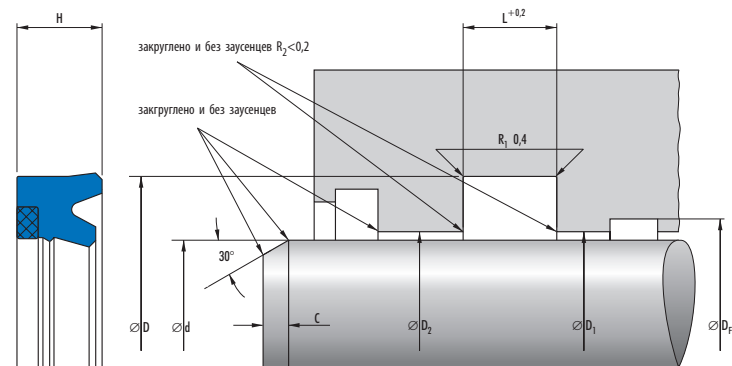
32 МПа				
Ном.- \varnothing D	Профиль	D	d	χ_2
до 180	7,5– 8,5 (BR 3,5)	H10	f8	0,5
>180–310	7,5–15,0 (BR 5,0)	H10	f8	0,65
>310–400	12,5–15,0 (BR 7,5)	H10	f8	0,9

40 МПа				
Ном.- \varnothing D	Профиль	D	d	χ_2
до 180	7,5– 8,5 (BR 3,5)	H10	f8	0,4
>180–310	7,5–15,0 (BR 5,0)	H10	f8	0,5
>310–400	12,5–15,0 (BR 7,5)	H10	f8	0,7

5.3 Монтаж

Основным условием безупречной работы уплотнения является тщательный монтаж. → Гл. 4, 3. Монтаж гидравлических уплотнений, на стр. 4.25.

6. Пример монтажа T 23



7. Номенклатурный перечень T 23

T 23								
Монтажное пространство	Размеры				Профиль	C	Монтаж*	Артикул №
	d	D	H	L				
ISO	40	55	11,4	12,5	7,5	6	w	24302155 ^{a)}
ISO	50	65	11,4	12,5	7,5	6	w	24302156 ^{a)}
	60	75	11,4	12,5	7,5	6	w	24302157
ISO	70	85	11,4	12,5	7,5	6	w	24295613
ISO	80	95	11,4	12,5	7,5	6	w	24302158
ISO	80	100	14,6	16	10	7	w	24332093
ISO	90	110	14,6	16	10	7	w	24265875
	100	115	14,6	16	7,5	6	w	24377482 ^{a)}
ISO	100	120	14,6	16	10	7	w	24302127
	110	125	14,6	16	7,5	6	w	24377483 ^{a)}
ISO	110	130	14,6	16	10	7	w	24265876
	120	135	14,6	16	7,5	6	w	24344467 ^{a)}
	125	140	11,4	12,5	7,5	6	h	24332131 ^{a)}
ISO	125	145	14,6	16	10	7	h	24302159
	130	145	14,6	16	7,5	6	h	24377484 ^{a)}
ISO	140	160	14,6	16	10	7	h	24302160
	170	185	14,6	16	7,5	6	h	24306416
	170	190	14,6	16	10	7	h	24377490 ^{a)}
	180	195	11,4	12,5	7,5	6	h	24377491 ^{a)}
	180	200	19,1	21	10	7	h	24332132

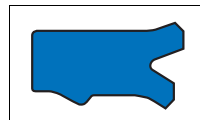
^{a)} по запросу, поставляются в короткие сроки

* Монтаж: h = вручную; w = с применением монтажного инструмента

8. Пример заказа T 23

Артикул №	Конструкция	d	D	H
24332132	T 23	180	200	19,1

Merkel манжета T 24



3a

1. Особенности

Манжета с асимметричным профилем, отогнутой внутренней кромкой, дополнительной защитной и уплотняющей кромкой и плотной посадкой по наружному диаметру.

2. Материал

Материал: Novathan (полиуретан)
 Обозначение: 95 AU V142
 Твердость: 95 по Шору А

3. Свойства

Уплотнение штока одностороннего действия, специально для телескопических цилиндров для радиально узких монтажных пространств

- очень хорошая статическая и динамическая герметичность
- Дополнительная уплотняющая кромка предотвращает проникновение грязи
- Малый обратный динамический отсос, не подходит для уплотнительных систем

3.1 Примеры использования:

- телескопич. цилиндры

4. Пределы применения

Давление: 40 МПа
 Скорость перемещения: 0,5 м/с

Среда/Температура	95 AU V142
Гидромасла HL, HLP	-30 °C до +110 °C
Жидкости HFA, HFB	+5 °C до +50 °C
Жидкости HFC	-30 °C до +40 °C
Жидкости HFD	—
Вода	+5 °C до +50 °C
HETG (рапсовое масло)	-30 °C до +60 °C
HEES (синт. эфир)	-30 °C до +80 °C

Среда/Температура	95 AU V142
HEPG (гликоль)	-30 °C до +50 °C
Минеральные консист. смазки	-30 °C до +110 °C

→ Общие технические данные и материалы со стр. 20.0.

5. Рекомендации по проектированию

Соблюдайте наши общие рекомендации по проектированию, приведенные в → Merkel Гидравлические компоненты – Технические основы со стр. 4.0.

5.1 Качество поверхностей

Глубина шероховатости	R _{max}	R _a
Контртело	≤2,5 мкм	0,05–0,3 мкм
Ширина канавки	≤6,3 мкм	≤1,6 мкм
Стенки канавки	≤15 мкм	≤3 мкм

5.2 Величина зазора

Решающим для работы уплотнения является максимальная величина зазора на стороне, не подверженной давлению, возникающая при работе уплотнения. → Гл. 4, 2.3.3 Ширина зазоров и посадки, на стр. 4.18.

Размеры профиля	макс. допустимый зазор		
	16 МПа	26 МПа	32 МПа
4	0,5	0,4	0,35

5.3 Рекомендация по допускам и размер D2

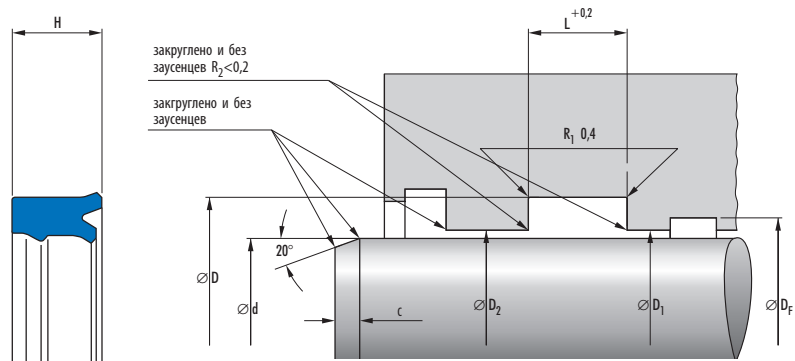
Для размера D2 должны учитываться допустимый зазор, допуски, люфт направляющей и упругая деформация направляющей под нагрузкой. → Гл. 4, 2.3.3 Ширина зазоров и посадки, на стр. 4.18.

16 МПа			26 МПа			32 МПа		
Ном.- \varnothing d	d	D	Ном.- \varnothing d	d	D	Ном.- \varnothing d	d	D
45-171	f8	H8	45-171	f8	H8	45-171	f8	H8

5.4 Монтаж

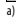
Основным условием безупречной работы уплотнения является тщательный монтаж. → Гл. 4, 3. Монтаж гидравлических уплотнений, на стр. 4.25.

6. Пример монтажа Т 24




7. Номенклатура Т 24

Монтажное пространство	Размеры					Профиль	C	Монтаж*	Артикул №
	d	D	H	L					
	45	53	10,9	12	4	3	h	24309792 ^{a)}	
	50	58	10,9	12	4	3	h	24309793 ^{a)}	
	55	63	10,9	12	4	3	h	24309794 ^{a)}	
	60	68	10,4	12	4	3	h	24306330	
	65	73	10,9	12	4	3	h	24314232 ^{a)}	
	70	78	10,9	12	4	3	h	24308889 ^{a)}	
	75	83	10,9	12	4	3	h	24302750 ^{a)}	
	80	88	10,9	12	4	3	h	24306333 ^{a)}	
	90	98	10,9	12	4	3	h	24302751 ^{a)}	
	92	100	10,9	12	4	3	h	24315416	
	93	101	10,9	12	4	3	h	24308890 ^{a)}	

^{a)}  по запросу, поставляются в короткие сроки

* Монтаж: h = вручную; w = с применением монтажного инструмента; нет = аксиально доступное монтажное пространство

T24								
Монтажное пространство	Размеры				Профиль	C	Монтаж*	Артикул №
	d	D	H	L				
	95	103	10,9	12	4	3	h	24314233 ^{a)}
	100	108	10,9	12	4	3	h	24269499
	105	113	10,9	12	4	3	h	24302752 ^{a)}
	110	118	10,9	12	4	3	h	24309795 ^{a)}
	118	126	10,9	12	4	3	h	24308891 ^{a)}
	120	128	10,9	12	4	3	h	24302753
	125	133	10,9	12	4	3	h	24316541 ^{a)}
	130	138	10,9	12	4	3	h	24336027 ^{a)}
	143	151	10,9	12	4	3	h	24308892 ^{a)}
	150	158	10,9	12	4	3	h	24336028 ^{a)}
	155	163	10,9	12	4	3	h	24269864 ^{a)}
	171	179	10,9	12	4	3	h	24308893 ^{a)}

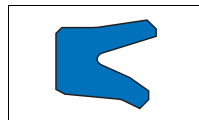
^{a)}  по запросу, поставляются в короткие сроки

* Монтаж: h = вручную; w = с применением монтажного инструмента; нет = аксиально доступное монтажное пространство

8. Пример заказа T24

Артикул №	Конструкция	d	D	H
24308893	T 24	171	179	10,9

Merkel манжета TM 20



1. Особенности

Манжета с асимметричным профилем, отогнутой внутренней кромкой и плотной посадкой по наружному диаметру.

2. Материал

Материал: Novathan (полиуретан)
 Обозначение: 95 AU V142
 Твердость: 95 по Шору А
 Цвет: голубой

или

Материал: Novathan (полиуретан)
 Обозначение: 93 AU V168
 Твердость: 93 по Шору А
 Цвет: красный

3. Свойства

Уплотнение штока одностороннего действия для гидравлических цилиндров.

Благодаря новым технологиям можно быстро изготовить специальные размеры.

- хорошая устойчивость к воздействию среды
- широкий диапазон допустимых температур
- очень хорошая статическая и динамическая герметичность
- возможное применение в качестве первичного уплотнения или вторичного уплотнения в уплотнительной системе
- большая гамма размеров
- не требует фасонной оснастки

3.1 Примеры использования:

- литьевые машины
- прессы
- Тяжелое машиностроение
- большие цилиндры

4. Пределы применения

Давление: 40 МПа

Скорость перемещения: 0,5 м/с

Если TM 20 применяется в уплотнительной системе в качестве вторичного уплотнения, допускаются более высокие скорости перемещения.

i Обратайтесь к нам за технической консультацией.

Среда/ температура	95 AU V142	93 AU V168
Гидравлические масла	-30 до +110 °C	-25 до +100 °C
Жидкости HFA, HFB	+5 до +50 °C	+5 до +60 °C
Жидкости HFC	-30 до +40 °C	-25 до +40 °C
Жидкости HFD	—	—
Вода	+5 до +50 °C	+5 до +60 °C
NETG (рапсовое масло)	-30 до +60 °C	-25 до +60 °C
HEES (синт. эфир)	-30 до +80 °C	-25 до +80 °C
HEPG (гликоль)	-30 до +50 °C	-25 до +50 °C
Минеральные консист. смазки	-30 до +110 °C	-25 до +100 °C

5. Рекомендации по проектированию

Соблюдайте наши общие рекомендации по проектированию, приведенные в → Merkel Гидравлические компоненты – Технические основы со стр. 4.0.

5.1 Монтажные фаски

Размер C из → Номенклатурный перечень TM 20 со стр. 3а.48


5.2 Качество поверхностей

Глубина шероховатости	R _{max}	R _a
Контртело	≤2,5 мкм	0,05–0,3 мкм
Ширина канавки	≤6,3 мкм	≤1,6 мкм
Стенки канавки	≤15 мкм	≤3 мкм

Длина несущего профиля M₁ >50% до макс. 90% при глубине микропрофиля c = Rz/2 и средней линии профиля C ref = 0%.

5.3 Рекомендация по допускам и размер D2

Система D2 относится к применению TM 20 в качестве вторичного уплотнения. Данные параметры D2 базируются на применении армированных тканью направляющих втулок SB от Merkel или металлических направляющих. Они защищают от щелевой экструзии с одной стороны, и образования оксидной металлической пленки с другой.

Если указанный диапазон применения не используется, либо используется только в течение коротких промежутков времени, можно выбрать увеличенные размеры D2. При высоких осевых усилиях, т.е. больших отклонениях, мы рекомендуем металлическую направляющую.  Обратайтесь к нам за технической консультацией.

Рекомендации по допускам ^{a)} при применении направляющих колец SB

<10 МПа				
Ном.-∅ d	S	DF	d	D2
≤190	≤15	H8	f8	H10
>190–320	≤15	H7	f8	H9
>320–600	15	H7	f8	H8
>320–720	20	H8	f8	H8
>720–2000	≥25	H8	f8	H8

<25 МПа				
Ном.-∅ d	S	DF	d	D2
>105–320	≤15	H7	f8	H8
>320–600	15	H6	f7	H7
>320–720	20	H7	f7	H7
>720–2000	≥25	+0,05	f7	H7

<40 МПа				
Ном.-∅ d	S	DF	d	D2
> 85–320	≤15	H6	f7	H7
>320–600	15	H6	f6	H7
>320–720	20	H6	f7	H6
>720–2000	≥25	+0,05	f6	H6

Система			
	DF ^{b)}	d ^{b)}	D2
≤320	–	–	H9
>320	–	–	H8

Рекомендуемая посадка ^{a)} при металлической направляющей и допуски для ∅ D2

<10 МПа			
Ном.-∅ d	S	Посадка	D2
≤190	≤15	H10/f8	H11
>190–320	≤15	H9/f8	H10
>320–600	15	H8/f8	H10
>320–720	20	H8/f8	H10
>720–2000	≥25	H8/f8	H10

<25 МПа			
Ном.-∅ d	S	Посадка	D2
> 80–320	≤15	H8/f8	H8
>320–600	15	H7/f7	H8
>320–720	20	H7/f7	H8
>720–2000	≥25	H7/f7	H6

<40 МПа			
Ном.-∅ d	S	Посадка	D2
> 50–190	≤15	H8/f8	H9
>190–600	≤15	H7/f7	H8
>320–720	20	H7/f7	H8
>720–2000	≥25	H7/f7	H6

Система		
Ном.-∅ d	Посадка ^{b)}	D2
≤320	–	H11
>320	–	+0,4

^{a)} Профиль → Рекомендации по монтажным пространствам для новых конструкций со стр. За.48

^{b)} Посадка и допуски для первичного уплотнения

5.4 Монтаж

Уплотнения штоков можно укладывать в прорезные канавки вручную либо с помощью монтажного инструмента.

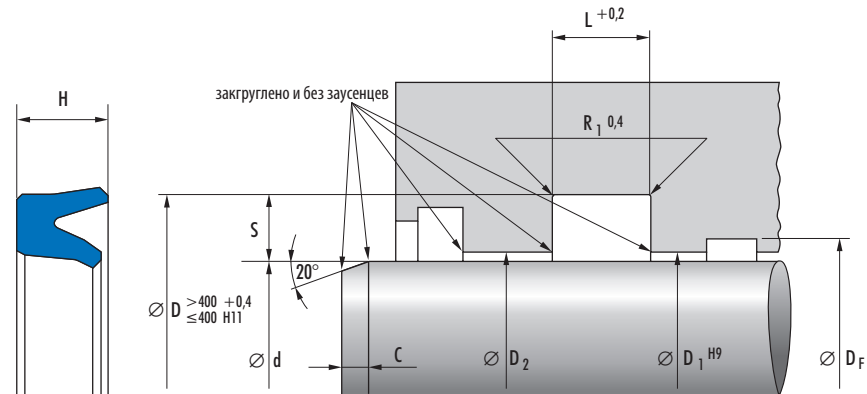
i При несоответствующих монтажных пространствах, например, в старых механизмах, консультируйтесь у наших специалистов.

5.5 Рекомендации по монтажным пространствам для новых конструкций

Первичное уплотнение TM 20			
d	D	L	C
>320–600	d+30	25	11
>320–720	d+40	32	12
>720–2000	d+40	40	16

Вторичное уплотнение TM 20 в уплотняющей системе			
d	D	L	C
>320–650	d+20	16	8
>650–950	d+25	20	10
>950–2000	d+30	25	11

6. Пример монтажа TM 20




7. Номенклатурный перечень TM 20

TM 20								
d	D	Размеры		Профиль	C	Монтаж*	Материал	Артикул №
		H	L					
320	360	29,1	32	20	14		95 AU V142	24359550 ^{a)}
330	360	22,8	25	15	11		95 AU V142	24359743 ^{a)}
350	370	14,6	16	10	10	s	95 AU V142	24357238 ^{a)}
350	380	22,8	25	15	11		95 AU V142	24359746 ^{a)}
350	390	29,1	32	20	14		95 AU V142	24359747 ^{a)}
360	380	14,6	16	10	10	s	95 AU V142	24359719
360	400	29,1	32	20	14		93 AU V168	24359748 ^{a)}
370	400	22,8	25	15	11		95 AU V142	24359749 ^{a)}

^{a)} **i** по запросу, поставляются в короткие сроки


* s = использовать только в качестве вторичного уплотнения

TM 20									
d	D	Размеры			Профиль	C	Монтаж*	Материал	Артикул №
		H	L						
380	400	14,6	16	10	10	s	95 AU V142	24359750 ^{a)}	
380	410	22,8	25	15	11		95 AU V142	49001346 ^{a)}	
380	420	29,1	32	20	14		95 AU V142	24359751 ^{a)}	
390	420	22,8	25	15	11		95 AU V142	24359752 ^{a)}	
400	420	14,6	16	10	10	s	95 AU V142	24359753 ^{a)}	
400	430	22,8	25	15	11		95 AU V142	24359755 ^{a)}	
400	440	29,1	32	20	14		95 AU V142	24359754 ^{a)}	
410	430	14,6	16	10	10	s	95 AU V142	24357239 ^{a)}	
420	460	29,1	32	20	14		95 AU V142	24359757 ^{a)}	
430	460	22,8	25	15	11		95 AU V142	24359758 ^{a)}	
440	460	14,6	16	10	10	s	95 AU V142	24357240 ^{a)}	
440	470	22,8	25	15	11		95 AU V142	24370501 ^{a)}	
450	470	14,6	16	10	10	s	95 AU V142	24359760 ^{a)}	
450	480	22,8	25	15	11		95 AU V142	24359761 ^{a)}	
450	490	29,1	32	20	14		95 AU V142	24359763 ^{a)}	
480	500	14,6	16	10	10	s	95 AU V142	24357241	
500	530	22,8	25	15	11		93 AU V168	24359768 ^{a)}	
500	540	29,1	32	20	14		93 AU V168	24359769 ^{a)}	
520	560	29,1	32	20	14		93 AU V168	24359770 ^{a)}	
530	560	22,8	25	15	11		93 AU V168	24359771 ^{a)}	
540	580	29,1	32	20	14		93 AU V168	24359772 ^{a)}	
550	570	14,6	16	10	10	s	93 AU V168	24357242 ^{a)}	
550	590	29,1	32	20	14		93 AU V168	24359204 ^{a)}	
560	600	29,1	32	20	14		93 AU V168	24359773 ^{a)}	
580	610	22,8	25	15	14		93 AU V168	49001720 ^{a)}	
580	620	29,1	32	20	14		93 AU V168	24359774 ^{a)}	
600	620	14,6	16	10	10	s	93 AU V168	24359775 ^{a)}	
600	630	22,8	25	15	11		93 AU V168	24359776 ^{a)}	
600	640	29,1	32	20	14		93 AU V168	24359777 ^{a)}	
620	640	14,6	16	10	10	s	93 AU V168	24359551 ^{a)}	
630	670	29,1	32	20	14		93 AU V168	24359778 ^{a)}	
630	680	36,4	40	25	16		93 AU V168	24359592 ^{a)}	
640	660	14,6	16	10	10	s	93 AU V168	24358387 ^{a)}	
670	695	18,2	20	12,5	11	s	93 AU V168	24359552 ^{a)}	
670	710	29,1	32	20	14		93 AU V168	24359779 ^{a)}	
710	750	29,1	32	20	14		93 AU V168	24359780 ^{a)}	
720	745	18,2	20	12,5	11		93 AU V168	49004523 ^{a)}	
720	760	29,1	32	20	13		93 AU V168	24359781 ^{a)}	
720	770	36,4	40	25	16		93 AU V168	24357182 ^{a)}	
750	800	36,4	40	25	16		93 AU V168	24359782 ^{a)}	
800	825	18,2	20	12,5	11	s	93 AU V168	24359783 ^{a)}	
800	840	29,1	32	20	13		93 AU V168	24359784 ^{a)}	
800	850	36,4	40	25	16		93 AU V168	24359785 ^{a)}	

^{a)}  по запросу, поставляются в короткие сроки

* s = использовать только в качестве вторичного уплотнения

TM 20									
d	D	Размеры			Профиль	C	Монтаж*	Материал	Артикул №
		H	L						
820	870	36,4	40	25	16		93 AU V168	24357250 ^{a)}	
830	855	18,2	20	12,5	11		93 AU V168	49003544 ^{a)}	
850	875	18,2	20	12,5	11	s	93 AU V168	24359786 ^{a)}	
850	890	29,1	32	20	14		93 AU V168	24359553 ^{a)}	
850	900	36,4	40	25	16		93 AU V168	24359787 ^{a)}	
900	925	18,2	20	12,5	11	s	93 AU V168	24359788 ^{a)}	
900	950	36,4	40	25	16		93 AU V168	24359789 ^{a)}	
950	975	18,2	20	12,5	11	s	93 AU V168	24359554 ^{a)}	
950	1000	36,4	40	25	16		93 AU V168	24359790 ^{a)}	
1000	1030	22,8	25	15	11	s	93 AU V168	24359555 ^{a)}	
1000	1050	36,4	40	25	16		93 AU V168	24359792 ^{a)}	
1040	1070	22,8	25	15	16		93 AU V168	49017258 ^{a)}	
1050	1100	36,4	40	25	16		93 AU V168	24359793 ^{a)}	
1070	1120	36,4	40	25	16		93 AU V168	24359794 ^{a)}	
1150	1200	36,4	40	25	16		93 AU V168	24359795 ^{a)}	
1200	1250	36,4	40	25	16		93 AU V168	24362258 ^{a)}	
1250	1300	36,4	40	25	16		93 AU V168	24359556 ^{a)}	

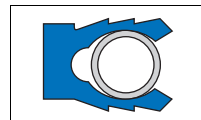
^{a)}  по запросу, поставляются в короткие сроки

* s = использовать только в качестве вторичного уплотнения

8. Пример заказа TM 20

Артикул №	Конструкция	d	D	H
24359556	TM 20	1250	1300	36,4

Merkel манжеты из PTFE



3a

1. Особенности

- уплотнение, нагруженное давлением с одной стороны
- металлические пружины служат силовым элементом для рабочих кромок
- давление в системе во время работы превышает предварительное натяжение

2. Материалы

Механические свойства, такие как износостойкость, устойчивость к давлению, тепловое расширение и т.д. применительно к определенным задачам можно изменить, используя наполнители. Основные материалы:

- PTFE / углерод
- PTFE / углеродное волокно
- PTFE / стекло / MoS₂
- PTFE / эконоль
- PTFE / арамидные волокна
- UH MW PE
- PEEK

Материал для пружин: 1.4310 (AISI 301), 2.4711, элгилой

3. Свойства

- малое монтажное пространство
- подходит для высоких давлений и вакуума
- подходит для возвратно-поступательного, вращательного, радиально-осевого движения, а также для статического применения
- универсальная устойчивость к химикатам
- большой температурный диапазон
- хорошие свойства при холостом ходе
- малое трение
- отсутствует скачкообразное движение
- устойчивость к старению
- эластичность благодаря металлическим пружинам

3.1 Примеры использования

- приборостроение
- общая химия
- машиностроение
- пищевая промышленность
- фармацевтика
- нефтехимия

Например, шаровые краны, фланцы или крышки, поворотные шарниры и распределители, клапаны горячей воды и паровые клапаны, стержни клапанов, распределительные валы, плунжерные насосы, подшипники.

4. Пределы применения

Давление*: динамическое < 45 МПа
статическое < 120 МПа

Температура: –200 °C до +260 °C

Скорость перемещения: при возвратно-поступательном движении < 10 м/с
при вращении < 2,5 м/с

* При давлении выше 25 МПа могут потребоваться защитные кольца (в зависимости от ширины зазора, температуры, давления, материала). Учтите, что зазор, вызванный растяжением элементов конструкции, может потребовать использования защитных колец. [1](#) Обратитесь к нам за технической консультацией.

5. Качество поверхностей

Уплотняемые поверхности, динамические или статические: → Диаграмма За.1

Косые срезы: R₃ < 1,6 мкм

Стенка канавки: R₃ < 2,5 мкм

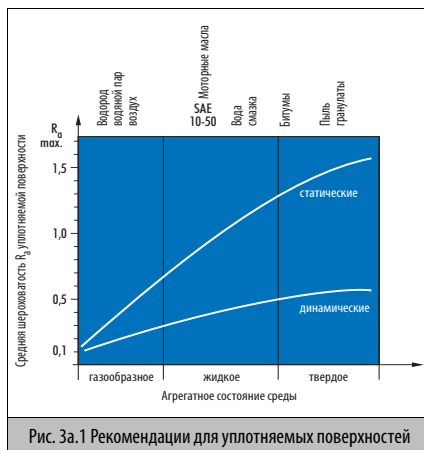


Рис. За.1 Рекомендации для уплотняемых поверхностей

5.1 Монтаж

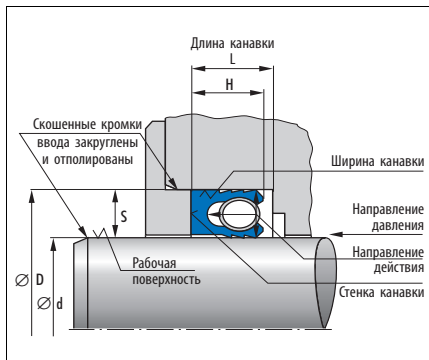


Рис. 3а.2 Обозначения в монтажном пространстве

Предпочтительна установка в аксиально доступные канавки.

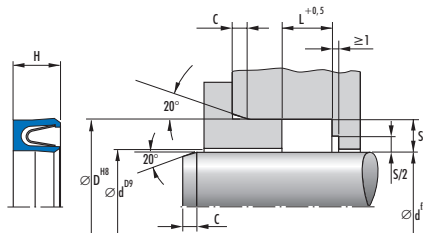
- если необходима установка в полукрытых монтажных пространствах, **i** пожалуйста, советуйтесь с нами.
- предусмотреть косые срезы на штоках и корпусах
- избегать острых кромок.
- монтажные пространства должны быть чистыми и свободными от инородных тел

6. Манжета с V-образной пружиной тип 9492

Стандартный материал: PTFE-графит

Материал для пружин: 1.4310 (AISI 301)

6.1 Пример монтажа



6.2 Рекомендации по размерам

i Рекомендации по размерам являются дополнением к номенклатурному перечню. Они используются, если в перечне отсутствует требуемый размер.

Манжета 9492 из PTFE					
Поставляемые размеры d		S	H	L	C
от	до				
>10	20	2,25	3,1	3,6	>1,0
>20	40	3,10	4,3	4,8	>1,2
>40	150	4,70	6,5	7,1	>1,5
>150	2000	6,10	8,5	9,5	>2,0

6.3 Номенклатурный перечень

Манжета 9492 из PTFE						
d	D	S	H	L	артикул № PTFE-графит/ 1.4310	
10	14,5	2,25	3,1	3,6	24316031	
12	16,5	2,25	3,1	3,6	24316032	
14	18,5	2,25	3,1	3,6	24316033	
15	19,5	2,25	3,1	3,6	24316034	
16	20,5	2,25	3,1	3,6	24316035	
18	22,5	2,25	3,1	3,6	24267655	
20	24,5	2,25	3,1	3,6	24316036	
22	28,2	3,1	4,3	4,8	24316011	
25	31,2	3,1	4,3	4,8	24316012	
28	34,2	3,1	4,3	4,8	24316013	
30	36,2	3,1	4,3	4,8	24316014	
32	38,2	3,1	4,3	4,8	24316015	
35	41,2	3,1	4,3	4,8	24316016	
36	42,2	3,1	4,3	4,8	24316017	



Манжета 9492 из PTFE					
d	D	S	H	L	артикул № PTFE-графит/ 1.4310
40	46,2	3,1	4,3	4,8	24316018
42	51,4	4,7	6,5	7,1	24315981
45	54,4	4,7	6,5	7,1	24315982
50	59,4	4,7	6,5	7,1	24315479
55	64,4	4,7	6,5	7,1	24315983
56	65,4	4,7	6,5	7,1	24315984
60	69,4	4,7	6,5	7,1	24315985
63	72,4	4,7	6,5	7,1	24315986
65	74,4	4,7	6,5	7,1	24315987
70	79,4	4,7	6,5	7,1	24315988
75	84,4	4,7	6,5	7,1	24315989
80	89,4	4,7	6,5	7,1	24315990
85	94,4	4,7	6,5	7,1	24315973
90	99,4	4,7	6,5	7,1	24315974
100	109,4	4,7	6,5	7,1	24315975
110	119,4	4,7	6,5	7,1	24315976
115	124,4	4,7	6,5	7,1	24315977
125	134,4	4,7	6,5	7,1	24315978
140	149,4	4,7	6,5	7,1	24315979
150	159,4	4,7	6,5	7,1	24315980
160	172,2	6,1	8,5	9,5	24315967
180	192,2	6,1	8,5	9,5	24315968
200	212,2	6,1	8,5	9,5	24315969

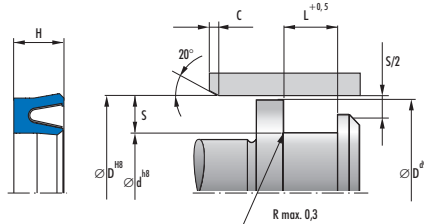
6.4 Пример заказа

артикул № конструкция d D H
24315969 9492 200 212,2 8,5

7. Манжета с V-образной пружиной тип 9490

Стандартный материал: PTFE-графит
Материал для пружин: 1.4310 (AISI 301)

7.1 Пример монтажа



7.2 Рекомендации по размерам

i Рекомендации по размерам являются дополнением к номенклатурному перечню. Они используются, если в перечне отсутствует требуемый размер.

Манжета 9490 из PTFE					
Поставляемые размеры d		S	H	L	C
от	до				
>15	25	2,25	3,1	3,6	≥1,0
>25	45	3,1	4,3	4,8	≥1,2
>45	155	4,7	6,5	7,1	≥1,5
>155	2000	6,1	8,5	9,5	≥2,0

7.3 Номенклатурный перечень

Манжета 9490 из PTFE					
d	D	S	H	L	артикул № PTFE-графит/ 1.4310
10,5	15	2,25	3,1	3,6	24297797
11,5	16	2,25	3,1	3,6	24315800
13,5	18	2,25	3,1	3,6	24315802
15,5	20	2,25	3,1	3,6	24315803
17,5	22	2,25	3,1	3,6	24315804
20,5	25	2,25	3,1	3,6	24315805
21,8	28	3,10	4,3	4,8	24315868
23,8	30	3,10	4,3	4,8	24315869
25,8	32	3,10	4,3	4,8	24315783
28,8	35	3,10	4,3	4,8	24315870
29,8	36	3,10	4,3	4,8	24315871
33,8	40	3,10	4,3	4,8	24315872
35,8	42	3,10	4,3	4,8	24315873
38,8	45	3,10	4,3	4,8	24315874

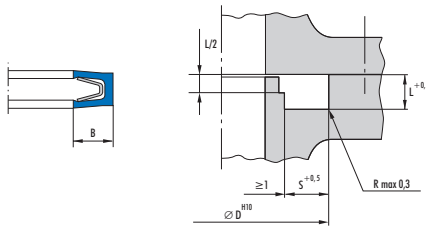
Манжета 9490 из PTFE					
d	D	S	H	L	артикул № PTFE-графит/ 1.4310
40,6	50	4,70	6,5	7,1	24315816
45,6	55	4,70	6,5	7,1	24315817
46,6	56	4,70	6,5	7,1	24315818
50,6	60	4,70	6,5	7,1	24315819
53,6	63	4,70	6,5	7,1	24315820
55,6	65	4,70	6,5	7,1	24315821
60,6	70	4,70	6,5	7,1	24315822
65,6	75	4,70	6,5	7,1	24315823
70,6	80	4,70	6,5	7,1	24315824
75,6	85	4,70	6,5	7,1	24306946
80,6	90	4,70	6,5	7,1	24315825
90,6	100	4,70	6,5	7,1	24315826
100,6	110	4,70	6,5	7,1	24315827
105,6	115	4,70	6,5	7,1	24315828
115,6	125	4,70	6,5	7,1	24315829
130,6	140	4,70	6,5	7,1	24315830
140,6	150	4,70	6,5	7,1	24315831
147,8	160	6,10	8,5	9,5	24315908
167,8	180	6,10	8,5	9,5	24315910
187,8	200	6,10	8,5	9,5	24315911

7.4 Пример заказа

артикул № конструкция d D H
24315911 9490 200 187,8 8,5

8. Манжета с V-образной пружиной тип 9494

Стандартный материал: PTFE-графит
Материал для пружин: 1.4310 (AISI 301)

8.1 Пример монтажа**8.2 Рекомендации по размерам**

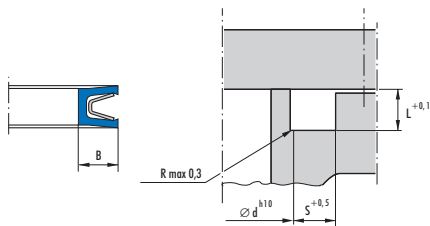
Манжета 9494 из PTFE				
Поставляемые размеры d		B	L	S
от	до			
30	150	3,1	2,25	3,6
50	500	4,3	3,1	4,8
70	1000	6,5	4,7	7,1
100	1400	8,5	6,1	9,5

9. Манжета с V-образной пружиной тип 9493

Стандартный материал: PTFE-графит

Материал для пружин: 1.4310 (AISI 301)

9.1 Пример монтажа



9.2 Рекомендации по размерам

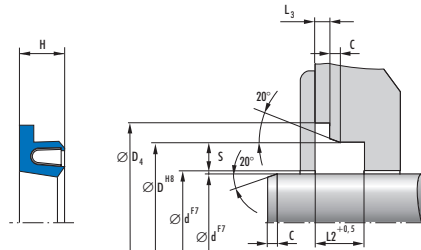
Манжета 9493 из PTFE				
Поставляемые размеры d		B	L	S
от	до			
40	250	3,1	2,25	3,6
50	500	4,3	3,1	4,8
70	1000	6,5	4,7	7,1
100	1400	8,5	6,1	9,5

10. Манжета с V-образной пружиной тип 9489

Стандартный материал: PTFE-графит

Материал для пружин: 1.4310 (AISI 301)

10.1 Пример монтажа



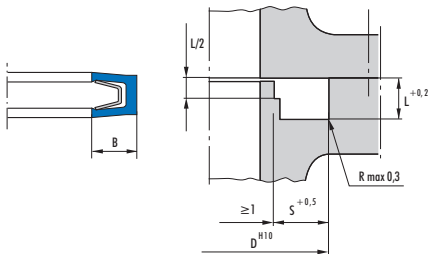
10.2 Рекомендации по размерам

Манжета 9489 из PTFE							
Поставляемые размеры d		S	H	D ₄	L ₂	L _{3-0,1}	C
от	до						
10	20	2,50	3,1	$d + 9,0^{+0,15}$	3,6	0,85	1,0
>20	40	3,50	4,3	$d + 12,5^{+0,2}$	4,8	1,35	1,2
>40	200	5,25	6,5	$d + 17,5^{+0,3}$	7,1	7,80	1,5

11. Манжета с U-образной пружиной тип 9487

Стандартный материал: PTFE-графит

Материал для пружин: 1.4310 (AISI 301)

11.1 Пример монтажа**11.2 Рекомендации по размерам**

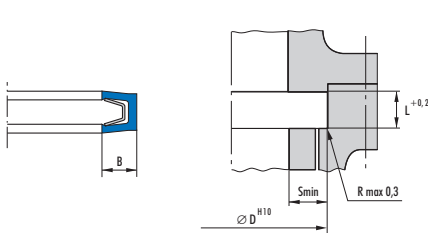
Манжета 9487 из PTFE					
Поставляемые размеры d		B	L*		S
от	до		от	до	
60	1400	11,5	10,0	13,0	B+0,5
75	1400	14,5	12,0	15,0	B+0,5
100	1400	17,0	14,0	18,0	B+1,0
150	1400	20,0	17,5	21,0	B+1,0

* рекомендуется использовать среднюю высоту

12. Манжета с U-образной пружиной тип 9486

Стандартный материал: PTFE-графит

Материал для пружин: 1.4310 (AISI 301)

12.1 Пример монтажа**12.2 Рекомендации по размерам**

Манжета 9486 из PTFE					
Поставляемые размеры d		B	L*		S
от	до		от	до	
60	1400	11,5	10,0	13,0	B+0,5
75	1400	14,5	12,0	15,0	B+0,5
100	1400	17,0	14,0	18,0	B+1,0
150	1400	20,0	17,5	21,0	B+1,0

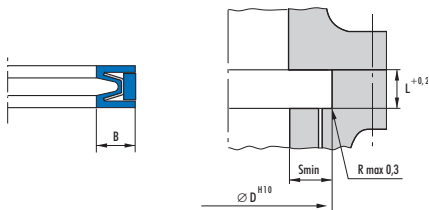
* рекомендуется использовать среднюю высоту

13. Манжета с U-образной пружиной тип 9499

Стандартный материал: PTFE-графит

Материал для пружин: 1.4310 (AISI 301)

13.1 Пример монтажа



13.2 Рекомендации по размерам

Манжета 9499 из PTFE					
Поставляемые размеры d		B	L*		S
от	до		от	до	
60	1400	11,5	10,0	13,0	B + 0,5
75	1400	14,5	12,0	15,0	B + 0,5
100	1400	17,0	14,0	18,0	B + 1,0
150	1400	20,0	17,5	21,0	B + 1,0

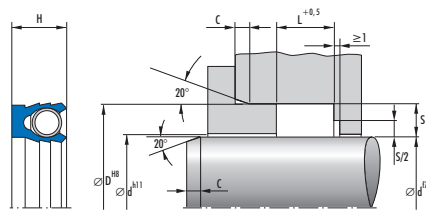
* рекомендуется использовать среднюю высоту

14. Манжета с круглой пружиной тип 9442

Материал: PTFE-графит / PTFE-стекло / MoS₂

Материал для пружин: 1.4310 (AISI 301)

14.1 Пример монтажа



14.2 Рекомендации по размерам

i Рекомендации по размерам являются дополнением к номенклатурному перечню. Они используются, если в перечне отсутствует требуемый размер.

Манжета 9442 из PTFE					
Поставляемые размеры d		S	H	L	C
от	до				
10	70	3,0*	4,2	4,7	>2
12	100	4,0*	5,0	5,5	>2
12	200	5,0*	7,5	8,0	>3
20	300	6,0	8,0	8,5	>3
40	500	7,5	11,0	11,5	>3
50	1000	10,0	15,0	15,5	>4
70	1400	12,5	18,0	18,5	>4
100	1400	15,0	22,5	23,0	>5
100	2000	20,0	30,0	30,5	>6

* с размером профиля ≤ уплотняющая кромка 5 мм

14.3 Номенклатурный перечень

Манжета 9442 из PTFE						Артикул №	
d	D	S	H	L	PTFE-графит/1.4310		
					PTFE-стекло/1.4310	MoS ₂ 1.4310	
12	20	4,0	5,0	5,5	24315601	24168696	
12	22	5,0	7,5	8	24161103	24151581	
14	22	4,0	5,0	5,5	24161326	24164130	
16	24	4,0	5,0	5,5	24159482	24233728	
18	28	5,0	7,5	8	24315599	24314093	

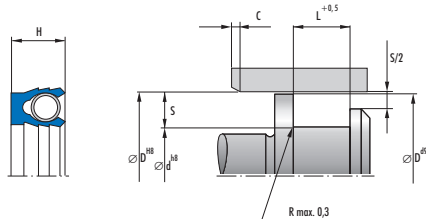
Манжета 9442 из PTFE					Артикул №	
d	D	S	H	L	PTFE-графит/ 1.4310	PTFE-стекло/ MoS ₂ 1.4310
20	28	4,0	5,0	5,5	24203310	24216344
20	30	5,0	7,5	8	24168974	24156032
20	32	6,0	8,0	8,5	24315614	24314101
22	32	5,0	7,5	8	24315572	24151794
25	35	5,0	7,5	8	24266496	24314095
28	38	5,0	7,5	8	24315573	24204174
28	43	7,5	11,0	11,5	24291760	24314130
32	42	5,0	7,5	8	24315574	24314097
36	46	5,0	7,5	8	24315575	24314098
40	50	5,0	7,5	8	24292110	24203543
40	55	7,5	11,0	11,5	24291467	24202938
45	55	5,0	7,5	8	24267237	24151825
50	60	5,0	7,5	8	24296137	24168144
50	65	7,5	11,0	11,5	24240928	24151830
56	71	7,5	11,0	11,5	24315646	24314132
56	76	10,0	15,0	15,5	24315674	24314195
63	78	7,5	11,0	11,5	24315647	24314134
70	85	7,5	11,0	11,5	24315648	24314136
70	90	10,0	15,0	15,5	24315675	24167957
80	95	7,5	11,0	11,5	24315650	24314140
80	100	10,0	15,0	15,5	24168519	24203458
90	105	7,5	11,0	11,5	24315651	24314142
90	110	10,0	15,0	15,5	24155751	24204970
100	120	10,0	15,0	15,5	24168754	24217881
110	130	10,0	15,0	15,5	24233246	24163084
125	145	10,0	15,0	15,5	24315676	24232697
125	150	12,5	18,0	18,5	24315688	24314200
140	160	10,0	15,0	15,5	24315677	24314198
160	185	12,5	18,0	18,5	24315689	24314201
160	190	15,0	22,5	23	24315696	24155969
180	205	12,5	18,0	18,5	24315690	24314202
180	210	15,0	22,5	23	24315697	24314213
200	225	12,5	18,0	18,5	24315691	24314203
200	230	15,0	22,5	23	24315698	24314214
220	250	15,0	22,5	23	24315699	24314215
250	280	15,0	22,5	23	24315700	24314216
280	310	15,0	22,5	23	24315701	24314217

14.4 Пример заказа

артикул № конструкция d D H
24315701 9442 280 310 22,5

15. Манжета с круглой пружиной тип 9474

Материал: PTFE-стекло / MoS₂
Материал для пружин: 1.4310 (AISI 301)

15.1 Пример монтажа**15.2 Рекомендации по размерам**

i Рекомендации по размерам являются дополнением к номенклатурному перечню. Они используются, если в перечне отсутствует требуемый размер.

Манжета 9474 из PTFE					
Поставляемые размеры d		S	H	L	C
от	до				
16	70	3,0*	4,2	4,7	>2
23	100	4,0*	5,0	5,5	>2
30	200	5,0*	7,5	8,0	>3
42	300	6,0	8,0	8,5	>3
55	500	7,5	11,0	11,5	>3
70	1000	10,0	15,0	15,5	>4
95	1400	12,5	18,0	18,5	>4
130	1400	15,0	22,5	23,0	>5
140	2000	20,0	30,0	30,5	>6

* с размером профиля ≤ уплотняющая кромок 5 мм

15.3 Номенклатурный перечень

Манжета 9474 из PTFE					Артикул №	
d	D	S	H	L	PTFE-графит/ 1.4310	PTFE-стекло/ MoS ₂ / 1.4310
40	50	5,0	7,5	8,0	24314272	24316338
48	63	7,5	11,0	11,5	24314273	24316376
60	80	10,0	15,0	15,5	24314269	24316379
80	100	10,0	15,0	15,5	24312040	24316380
100	125	12,5	18,0	18,5	24314275	24316340
135	160	12,5	18,0	18,5	24314276	24316341



Манжета 9474 из PTFE					Артикул №	
d	D	S	H	L	PTFE-графит/ 1.4310	PTFE-стекло/ MoS ₂ / 1.4310
170	200	15,0	22,5	23,0	24314277	24316344
195	225	15,0	22,5	23,0	24314278	24316345
220	250	15,0	22,5	23,0	24314279	24316346
250	280	15,0	22,5	23,0	24314280	24316347
290	320	15,0	22,5	23,0	24314281	24316348

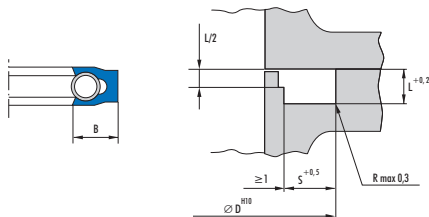
15.4 Пример заказа

артикул №	конструкция	d	D	H
24316348	9474	290	320	22,5

16. Манжета с круглой пружиной тип 9459

Стандартный материал: PTFE-графит
 Материал для пружин: 1.4310 (AISI 301)

16.1 Пример монтажа



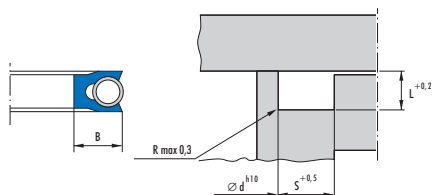
16.2 Рекомендации по размерам

Манжета 9459 из PTFE				
Поставляемые размеры d		B	L	S
от	до			
25	70	4,2	3,0	4,7
30	100	5,0	4,0	5,5
50	200	7,5	5,0	8,0
60	300	8,0	6,0	8,5
80	500	11,0	7,5	11,5
100	1000	15,0	10,0	15,5
150	1400	18,0	12,5	18,5
250	1400	22,5	15,0	23,0
500	1400	30,0	20,0	30,5

17. Манжета с круглой пружиной 9485

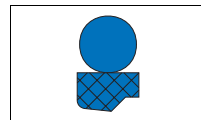
Стандартный материал: PTFE-графит

Материал для пружин: 1.4310 (AISI 301)

17.1 Пример монтажа**17.2 Рекомендации по размерам**

Манжета 9485 из PTFE				
Поставляемые размеры d		B	L	S
от	до			
15	70	4,2	3,0	4,7
20	100	5,0	4,0	5,5
35	200	7,5	5,0	8,0
45	300	8,0	6,0	8,5
60	500	11,0	7,5	11,5
70	1000	15,0	10,0	15,5
115	1400	18,0	12,5	18,5
200	1400	22,5	15,0	23,0
440	1400	30,0	20,0	30,5

Merkel Omegat OMS-MR



3a

1. Особенности

Комплект уплотнений из двух частей: профильное кольцо из PTFE и кольцо круглого сечения в качестве элемента предварительного натяжения.

2. Материал

2.1 Профильное кольцо из PTFE

Материал: PTFE-бронза-компаунд

Обозначение: PTFE B602

или

Материал: PTFE-стекло-MoS₂-компаунд

Обозначение: PTFE GM201

2.2 Кольцо круглого сечения

Материал: Нитрилкаучук NBR

Обозначение: 70 NBR B276

Твердость: 70 Шор А

или

Материал: Фторкаучук FKM

Обозначение: 70 FKM K655

Твердость: 70 Шор А

3. Свойства

Уплотнение штока, которое часто применяется внутри уплотнительных систем.

- очень хорошо держит давление
- хорошая теплопроводность
- очень хорошая антиэкструзивная устойчивость
- высокая устойчивость к истиранию
- малое трение, без залипания и проскальзывания

3.1 Примеры применения:

- землеройно-транспортные агрегаты
- сельхозмашины
- литвевые машины
- судовая гидравлика
- прокатные станы
- цеховые транспорт. средства
- автокраны
- управляющие и регулирующие приборы
- прессы

4. Пределы применения

→ Таблица предельных параметров на стр. 3a.62.

5. Рекомендации по проектированию

Соблюдайте наши общие рекомендации по проектированию, приведенные в → Merkel Гидравлические компоненты – Технические основы со стр. 4.0.

5.1 Качество поверхностей

Глубина шероховатости	R _{max}	R _a
Контртело	≤2,5 мкм	0,05–0,3 мкм
Ширина канавки	≤6,3 мкм	≤1,6 мкм
Стенки канавки	≤15 мкм	≤3 мкм

5.2 Величина зазора

Решающим для работы уплотнения является максимальная величина зазора на стороне, не подверженной давлению, возникающая при работе уплотнения. → Гл. 4, 2.3.3 Ширина зазоров и посадки, на стр. 4.18.

Размеры профиля		макс. допустимый зазор			
L	Профиль	16 МПа	26 МПа	32 МПа	40 МПа
2,2	2,45	0,35	0,3	–	–
3,2	3,65	0,4	0,35	–	–
4,2	5,35	0,5	0,4	0,3	–
6,3	7,55	0,55	0,45	0,35	0,3
8,1	10,25	0,6	0,5	0,4	0,4
8,1	12	0,7	0,6	0,55	0,5
9,5	13,65	0,75	0,65	0,6	0,55

5.3 Рекомендация по допускам и размер D2

Для размера D2 должны учитываться допустимый зазор, допуски, люфт направляющей и упругая деформация направляющей под нагрузкой. → Гл. 4, 2.3.3 Ширина зазоров и посадки, на стр. 4.18.

16 МПа			26 МПа			32 МПа			40 МПа		
Ном.-∅ d	d	D	Ном.-∅ d	d	D	Ном.-∅ d	d	D	Ном.-∅ d	d	D
≤80	f8	H9	≤80	f8	H9	≤80	f7	H9	≤80	f7	H7
>80–500	f8	H8	>80–500	f8	H8	>80–500	f7	H8	>80–500	f7	H7
>500–1450	f8	H8	>500–1450	f7	H8	>500–1450	f7	H8	>500–1450	f7	H7

5.4 Монтаж

Основным условием безупречной работы уплотнения является тщательный монтаж.

→ Гл. 4, 3. Монтаж гидравлических уплотнений, на стр. 4.25.

Таблица предельных параметров

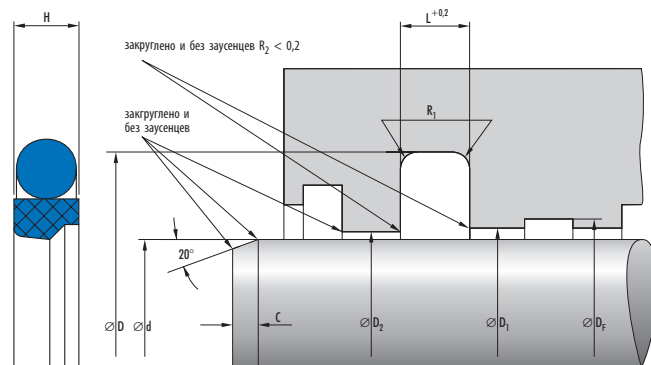
Давление: 40 МПа

Скорость перемещения: 5,0 м/с

Среда/температура	PTFE GM201 / 70 NBR B276 (PTFE-стекло-MoS ₂ /NBR)	PTFE B602 / 70 NBR B276 (PTFE-бронза/NBR)	PTFE B602 / 70 FKM K655 (PTFE-бронза/FKM)
Гидромасла HL, HLP	-30 °C до +110 °C	-30 °C до +110 °C	-10 °C до +200 °C
Жидкости HFA, HFB	+5 °C до +60 °C	–	–
Жидкости HFC	-30 °C до +60 °C	–	–
Жидкости HFD	–	–	-10 °C до +200 °C
Вода	+5 °C до +100 °C	–	–
HEG (рапсовое масло)	-30 °C до +80 °C	-30 °C до +80 °C	-10 °C до +80 °C
HEES (синт. эфир)	-30 °C до +80 °C	-30 °C до +80 °C	-10 °C до +100 °C
HEPG (гликоль)	-30 °C до +60 °C	-30 °C до +60 °C	-10 °C до +80 °C
Минеральные консист. смазки	-30 °C до +110 °C	-30 °C до +110 °C	-10 °C до +200 °C

→ Общие технические данные и материалы со стр. 20.0.

6. Пример монтажа Omegat OMS-MR




7. Номенклатурный перечень Omegat OMS-MR


OMS-MR								
Размеры				Профиль	C	R ₁	Материал	Артикул №
d	D	H	L					
10	14,9	2	2,2	2,45	2	0,3	Бронза NBR	24223099
10	14,9	2	2,2	2,45	2	0,3	Бронза FKM	24260923 ^{a)}
10	14,9	2	2,2	2,45	2	0,3	Стекло NBR	24131165
10	17,3	3	3,2	3,65	2,5	0,5	Бронза NBR	24178427
10	17,3	3	3,2	3,65	2,5	0,5	Бронза FKM	24339787 ^{a)}
10	17,3	3	3,2	3,65	2,5	0,5	Стекло NBR	24131201
12	16,9	2	2,2	2,45	2	0,3	Бронза NBR	24223102
12	16,9	2	2,2	2,45	2	0,3	Бронза FKM	24260924 ^{a)}
12	16,9	2	2,2	2,45	2	0,3	Стекло NBR	24131166
12	19,3	3	3,2	3,65	3	0,5	Бронза NBR	24178428
12	19,3	3	3,2	3,65	3	0,5	Бронза FKM	24258028 ^{a)}
12	19,3	3	3,2	3,65	3	0,5	Стекло NBR	24131202
14	18,9	2	2,2	2,45	2	0,3	Бронза NBR	24223105
14	18,9	2	2,2	2,45	2	0,3	Стекло NBR	24131167 ^{a)}
14	21,3	3	3,2	3,65	3	0,5	Бронза NBR	24178429
14	21,3	3	3,2	3,65	3	0,5	Стекло NBR	24131203
15	19,9	2	2,2	2,45	2	0,3	Бронза NBR	24223108
15	19,9	2	2,2	2,45	2	0,3	Стекло NBR	24131168 ^{a)}
15	22,3	3	3,2	3,65	3	0,5	Бронза NBR	24178430
15	22,3	3	3,2	3,65	3	0,5	Стекло NBR	24131204
16	20,9	2	2,2	2,45	2	0,3	Бронза NBR	24223111
16	20,9	2	2,2	2,45	2	0,3	Бронза FKM	24245539 ^{a)}
16	20,9	2	2,2	2,45	2	0,3	Стекло NBR	24208889
16	23,3	3	3,2	3,65	3	0,5	Бронза NBR	24178431
16	23,3	3	3,2	3,65	3	0,5	Бронза FKM	24336058 ^{a)}

^{a)} по запросу, поставляются в короткие сроки


OMS-MR									
d	D	Размеры			Профиль	C	R ₁	Материал	Артикул №
		H	L						
16	23,3	3	3,2	3,65	3	0,5	Стекло NBR	24131205	
18	22,9	2	2,2	2,45	2	0,3	Бронза NBR	24223114	
18	22,9	2	2,2	2,45	2	0,3	Стекло NBR	24131170 ^{a)}	
18	25,3	3	3,2	3,65	3	0,5	Бронза NBR	24178432	
18	25,3	3	3,2	3,65	3	0,5	Стекло NBR	24127305	
20	27,3	3	3,2	3,65	3	0,5	Бронза NBR	24223117	
20	27,3	3	3,2	3,65	3	0,5	Бронза FKM	24245538 ^{a)}	
20	27,3	3	3,2	3,65	3	0,5	Стекло NBR	24102890	
20	30,7	4	4,2	5,35	3,5	0,8	Бронза NBR	24178433	
20	30,7	4	4,2	5,35	3,5	0,8	Бронза FKM	24263334	
20	30,7	4	4,2	5,35	3,5	0,8	Стекло NBR	24126068	
22	29,3	3	3,2	3,65	3	0,5	Бронза NBR	24223120	
22	29,3	3	3,2	3,65	3	0,5	Бронза FKM	24332956 ^{a)}	
22	29,3	3	3,2	3,65	3	0,5	Стекло NBR	24131171	
22	32,7	4	4,2	5,35	3,5	0,8	Бронза NBR	24178434	
22	32,7	4	4,2	5,35	3,5	0,8	Бронза FKM	24290506 ^{a)}	
22	32,7	4	4,2	5,35	3,5	0,8	Стекло NBR	24131206	
25	32,3	3	3,2	3,65	3	0,5	Бронза NBR	24223123	
25	32,3	3	3,2	3,65	3	0,5	Бронза FKM	24245536	
25	32,3	3	3,2	3,65	3	0,5	Стекло NBR	24131172	
25	35,7	4	4,2	5,35	3,5	0,8	Бронза NBR	24178435	
25	35,7	4	4,2	5,35	3,5	0,8	Бронза FKM	24344719 ^{a)}	
25	35,7	4	4,2	5,35	3,5	0,8	Стекло NBR	24131207	
28	35,3	3	3,2	3,65	3	0,5	Бронза NBR	24223126	
28	35,3	3	3,2	3,65	3	0,5	Бронза FKM	24296908	
28	35,3	3	3,2	3,65	3	0,5	Стекло NBR	24131173 ^{a)}	
28	38,7	4	4,2	5,35	3,5	0,8	Бронза NBR	24178436	
28	38,7	4	4,2	5,35	3,5	0,8	Бронза FKM	24311631	
28	38,7	4	4,2	5,35	3,5	0,8	Стекло NBR	24131208	
30	37,3	3	3,2	3,65	3	0,5	Бронза NBR	24223129	
30	37,3	3	3,2	3,65	3	0,5	Бронза FKM	24268382 ^{a)}	
30	37,3	3	3,2	3,65	3	0,5	Стекло NBR	24131174	
30	40,7	4	4,2	5,35	3,5	0,8	Бронза NBR	24178437	
30	40,7	4	4,2	5,35	3,5	0,8	Бронза FKM	24263335	
30	40,7	4	4,2	5,35	3,5	0,8	Стекло NBR	24108645 ^{a)}	
32	39,3	3	3,2	3,65	3	0,5	Бронза NBR	24223132	
32	39,3	3	3,2	3,65	3	0,5	Бронза FKM	24250622	
32	39,3	3	3,2	3,65	3	0,5	Стекло NBR	24131175	
32	42,7	4	4,2	5,35	3,5	0,8	Бронза NBR	24178438	
32	42,7	4	4,2	5,35	3,5	0,8	Бронза FKM	24296466 ^{a)}	
32	42,7	4	4,2	5,35	3,5	0,8	Стекло NBR	24122880	
35	42,3	3	3,2	3,65	3	0,5	Бронза NBR	24223135	
35	42,3	3	3,2	3,65	3	0,5	Бронза FKM	24309807 ^{a)}	
35	42,3	3	3,2	3,65	3	0,5	Стекло NBR	24131176 ^{a)}	

^{a)}  по запросу, поставляются в короткие сроки


OMS-MR									
d	Размеры				Профиль	C	R ₁	Материал	Артикул №
	D	H	L						
35	45,7	4	4,2	5,35	3,5	0,8	Бронза NBR	24178439	
35	45,7	4	4,2	5,35	3,5	0,8	Бронза FKM	24296131 ^{a)}	
35	45,7	4	4,2	5,35	3,5	0,8	Стекло NBR	24131209	
36	43,3	3	3,2	3,65	3	0,5	Бронза NBR	24223138	
36	43,3	3	3,2	3,65	3	0,5	Бронза FKM	24246483 ^{a)}	
36	43,3	3	3,2	3,65	3	0,5	Стекло NBR	24131177	
36	46,7	4	4,2	5,35	3,5	0,8	Бронза NBR	24178440	
36	46,7	4	4,2	5,35	3,5	0,8	Бронза FKM	24315180 ^{a)}	
36	46,7	4	4,2	5,35	3,5	0,8	Стекло NBR	24113843	
40	50,7	4	4,2	5,35	3,5	0,8	Бронза NBR	24223147	
40	50,7	4	4,2	5,35	3,5	0,8	Бронза FKM	24238040 ^{a)}	
40	50,7	4	4,2	5,35	3,5	0,8	Стекло NBR	24131178	
40	55,1	5,9	6,3	7,55	5,5	1,2	Бронза NBR	24178441	
40	55,1	5,9	6,3	7,55	5,5	1,2	Бронза FKM	24262761 ^{a)}	
40	55,1	5,9	6,3	7,55	5,5	1,2	Стекло NBR	24113841	
42	52,7	4	4,2	5,35	3,5	0,8	Бронза NBR	24223150	
42	52,7	4	4,2	5,35	3,5	0,8	Бронза FKM	24300453 ^{a)}	
42	52,7	4	4,2	5,35	3,5	0,8	Стекло NBR	24131179 ^{a)}	
42	57,1	5,9	6,3	7,55	5,5	1,2	Бронза NBR	24178442	
42	57,1	5,9	6,3	7,55	5,5	1,2	Бронза FKM	24314958 ^{a)}	
42	57,1	5,9	6,3	7,55	5,5	1,2	Стекло NBR	24131210 ^{a)}	
45	55,7	4	4,2	5,35	3,5	0,8	Бронза NBR	24223153	
45	55,7	4	4,2	5,35	3,5	0,8	Бронза FKM	24260922	
45	55,7	4	4,2	5,35	3,5	0,8	Стекло NBR	24131180	
45	60,1	5,9	6,3	7,55	5,5	1,2	Бронза NBR	24178443	
45	60,1	5,9	6,3	7,55	5,5	1,2	Бронза FKM	24334150 ^{a)}	
45	60,1	5,9	6,3	7,55	5,5	1,2	Стекло NBR	24101569	
50	60,7	4	4,2	5,35	3,5	0,8	Бронза NBR	24223156	
50	60,7	4	4,2	5,35	3,5	0,8	Бронза FKM	24232029 ^{a)}	
50	60,7	4	4,2	5,35	3,5	0,8	Стекло NBR	24131181	
50	65,1	5,9	6,3	7,55	5,5	1,2	Бронза NBR	24178444	
50	65,1	5,9	6,3	7,55	5,5	1,2	Бронза FKM	24262762	
50	65,1	5,9	6,3	7,55	5,5	1,2	Стекло NBR	24131211	
55	65,7	4	4,2	5,35	3,5	0,8	Бронза NBR	24262488	
55	65,7	4	4,2	5,35	3,5	0,8	Бронза FKM	24344722 ^{a)}	
55	65,7	4	4,2	5,35	3,5	0,8	Стекло NBR	24262485 ^{a)}	
55	70,1	5,9	6,3	7,55	5,5	1,2	Бронза NBR	24178445	
55	70,1	5,9	6,3	7,55	5,5	1,2	Бронза FKM	24245798 ^{a)}	
55	70,1	5,9	6,3	7,55	5,5	1,2	Стекло NBR	24131212	
56	66,7	4	4,2	5,35	3,5	0,8	Бронза NBR	24223159	
56	66,7	4	4,2	5,35	3,5	0,8	Бронза FKM	24244976	
56	66,7	4	4,2	5,35	3,5	0,8	Стекло NBR	24131183	
56	71,1	5,9	6,3	7,55	5,5	1,2	Бронза NBR	24178446	
56	71,1	5,9	6,3	7,55	5,5	1,2	Бронза FKM	24265478	

^{a)}  по запросу, поставляются в короткие сроки


OMS-MR								
d	Размеры			Профиль	C	R ₁	Материал	Артикул №
	D	H	L					
56	71,1	5,9	6,3	7,55	5,5	1,2	Стекло NBR	24101265
60	70,7	4	4,2	5,35	3,5	0,8	Бронза NBR	24223162
60	70,7	4	4,2	5,35	3,5	0,8	Бронза FKM	24250623 ^{a)}
60	70,7	4	4,2	5,35	3,5	0,8	Стекло NBR	24131184
60	75,1	5,9	6,3	7,55	5,5	1,2	Бронза NBR	24178447
60	75,1	5,9	6,3	7,55	5,5	1,2	Бронза FKM	24288710 ^{a)}
60	75,1	5,9	6,3	7,55	5,5	1,2	Стекло NBR	24105984
63	78,1	5,9	6,3	7,55	5,5	1,2	Бронза NBR	24190727
63	78,1	5,9	6,3	7,55	5,5	1,2	Бронза FKM	24245797 ^{a)}
63	78,1	5,9	6,3	7,55	5,5	1,2	Стекло NBR	24131213
65	80,1	5,9	6,3	7,55	5,5	1,2	Бронза NBR	24178449
65	80,1	5,9	6,3	7,55	5,5	1,2	Бронза FKM	24344723 ^{a)}
65	80,1	5,9	6,3	7,55	5,5	1,2	Стекло NBR	24131214
70	85,1	5,9	6,3	7,55	5,5	1,2	Бронза NBR	24178450
70	85,1	5,9	6,3	7,55	5,5	1,2	Стекло NBR	24110738
75	90,1	5,9	6,3	7,55	5,5	1,2	Бронза NBR	24178451
75	90,1	5,9	6,3	7,55	5,5	1,2	Бронза FKM	24263440 ^{a)}
75	90,1	5,9	6,3	7,55	5,5	1,2	Стекло NBR	24121487
80	90,7	4	4,2	4,2	3,5	0,8	Бронза NBR	24334161 ^{a)}
80	90,7	4	4,2	4,2	3,5	0,8	Бронза FKM	24343366 ^{a)}
80	90,7	4	4,2	4,2	3,5	0,8	Стекло NBR	24330634 ^{a)}
80	95,1	5,9	6,3	7,55	5,5	1,2	Бронза NBR	24178452
80	95,1	5,9	6,3	7,55	5,5	1,2	Бронза FKM	24275322
80	95,1	5,9	6,3	7,55	5,5	1,2	Стекло NBR	24121483
85	100,1	5,9	6,3	7,55	6	1,2	Бронза NBR	24178453
85	100,1	5,9	6,3	7,55	6	1,2	Бронза FKM	24329122 ^{a)}
85	100,1	5,9	6,3	7,55	6	1,2	Стекло NBR	24110740
90	105,1	5,9	6,3	7,55	6	1,2	Бронза NBR	24178454
90	105,1	5,9	6,3	7,55	6	1,2	Бронза FKM	24334402
90	105,1	5,9	6,3	7,55	6	1,2	Стекло NBR	24111803
95	110,1	5,9	6,3	7,55	6	1,2	Бронза NBR	24213071
95	110,1	5,9	6,3	7,55	6	1,2	Стекло NBR	24223698 ^{a)}
100	115,1	5,9	6,3	7,55	6	1,2	Бронза NBR	24178455
100	115,1	5,9	6,3	7,55	6	1,2	Бронза FKM	24314801
100	115,1	5,9	6,3	7,55	6	1,2	Стекло NBR	24131215
105	120,1	5,9	6,3	7,55	6	1,2	Бронза NBR	24214072
105	120,1	5,9	6,3	7,55	6	1,2	Бронза FKM	24302829 ^{a)}
105	120,1	5,9	6,3	7,55	6	1,2	Стекло NBR	24138660 ^{a)}
110	125,1	5,9	6,3	7,55	6	1,2	Бронза NBR	24179236
110	125,1	5,9	6,3	7,55	6	1,2	Бронза FKM	24301675
110	125,1	5,9	6,3	7,55	6	1,2	Стекло NBR	24119466
115	130,1	5,9	6,3	7,55	6	1,2	Бронза NBR	24179237
115	130,1	5,9	6,3	7,55	6	1,2	Бронза FKM	24344729 ^{a)}
115	130,1	5,9	6,3	7,55	6	1,2	Стекло NBR	24131216 ^{a)}

^{a)}  по запросу, поставляются в короткие сроки


OMS-MR									
d	Размеры				Профиль	C	R ₁	Материал	Артикул №
	D	H	L						
120	135,1	5,9	6,3	7,55	6	1,2	Бронза NBR	24214075	
120	135,1	5,9	6,3	7,55	6	1,2	Бронза FKM	24292144	
120	135,1	5,9	6,3	7,55	6	1,2	Стекло NBR	24196902	
125	140,1	5,9	6,3	7,55	6	1,2	Бронза NBR	24179238	
125	140,1	5,9	6,3	7,55	6	1,2	Бронза FKM	24332957	
125	140,1	5,9	6,3	7,55	6	1,2	Стекло NBR	24131217	
130	145,1	5,9	6,3	7,55	6	1,2	Бронза NBR	24214077	
130	145,1	5,9	6,3	7,55	6	1,2	Бронза FKM	24298480 ^{a)}	
130	145,1	5,9	6,3	7,55	6	1,2	Стекло NBR	24193747 ^{a)}	
140	155,1	5,9	6,3	7,55	6	1,2	Бронза NBR	24179239	
140	155,1	5,9	6,3	7,55	6	1,2	Бронза FKM	24332958	
140	155,1	5,9	6,3	7,55	6	1,2	Стекло NBR	24131218	
150	165,1	5,9	6,3	7,55	6	1,2	Бронза NBR	24179240	
150	165,1	5,9	6,3	7,55	6	1,2	Бронза FKM	24265511 ^{a)}	
150	165,1	5,9	6,3	7,55	6	1,2	Стекло NBR	24131219	
160	175,1	5,9	6,3	7,55	6	1,2	Бронза NBR	24179241	
160	180,5	5,9	8,1	10,25	7,5	2	Бронза NBR	24336982	
160	175,1	5,9	6,3	7,55	6	1,2	Бронза FKM	24269037	
160	175,1	5,9	6,3	7,55	6	1,2	Стекло NBR	24131220	
170	185,1	5,9	6,3	7,55	6	1,2	Бронза NBR	24214082	
170	185,1	5,9	6,3	7,55	6	1,2	Бронза FKM	24249007	
170	185,1	5,9	6,3	7,55	6	1,2	Стекло NBR	24133133 ^{a)}	
180	195,1	5,9	6,3	7,55	6	1,2	Бронза NBR	24179242	
180	195,1	5,9	6,3	7,55	6	1,2	Бронза FKM	24316384	
180	195,1	5,9	6,3	7,55	6	1,2	Стекло NBR	24131221	
190	205,1	5,9	6,3	7,55	6	1,2	Бронза NBR	24223168	
190	205,1	5,9	6,3	7,55	6	1,2	Бронза FKM	24348307 ^{a)}	
190	205,1	5,9	6,3	7,55	6	1,2	Стекло NBR	24216295 ^{a)}	
200	220,5	7,6	8,1	10,25	7,5	2	Бронза NBR	24179243	
200	220,5	7,6	8,1	10,25	7,5	2	Бронза FKM	24258145	
200	220,5	7,6	8,1	10,25	7,5	2	Стекло NBR	24131222	
210	230,5	7,6	8,1	10,25	7,5	2	Бронза NBR	24223171	
210	230,5	7,6	8,1	10,25	7,5	2	Стекло NBR	24121485 ^{a)}	
220	240,5	7,6	8,1	10,25	7,5	2	Бронза NBR	24214085	
220	240,5	7,6	8,1	10,25	7,5	2	Бронза FKM	24340955	
220	240,5	7,6	8,1	10,25	7,5	2	Стекло NBR	24223690 ^{a)}	
225	245,5	7,6	8,1	10,25	7,5	2	Бронза NBR	24335734 ^{a)}	
225	245,5	7,6	8,1	10,25	7,5	2	Стекло NBR	24275173 ^{a)}	
230	250,5	7,6	8,1	10,25	7,5	2	Бронза NBR	24223174	
230	250,5	7,6	8,1	10,25	7,5	2	Бронза FKM	24352984 ^{a)}	
230	250,5	7,6	8,1	10,25	7,5	2	Стекло NBR	2417789	
240	260,5	7,6	8,1	10,25	7,5	2	Бронза NBR	24223177	
240	260,5	7,6	8,1	10,25	7,5	2	Бронза FKM	24344734	
240	260,5	7,6	8,1	10,25	7,5	2	Стекло NBR	24105394 ^{a)}	

^{a)}  по запросу, поставляются в короткие сроки


OMS-MR								
d	Размеры				С	R ₁	Материал	Артикул №
	D	H	L	Профиль				
250	270,5	7,6	8,1	10,25	7,5	2	Бронза NBR	24214087
250	270,5	7,6	8,1	10,25	7,5	2	Бронза FKM	24344735 ^{a)}
250	270,5	7,6	8,1	10,25	7,5	2	Стекло NBR	24179920 ^{a)}
260	284	7,6	8,1	12	8	2	Бронза NBR	24223180
260	284	7,6	8,1	12	8	2	Бронза FKM	24258139
260	284	7,6	8,1	12	8	2	Стекло NBR	24223691 ^{a)}
280	304	7,6	8,1	12	8	2	Бронза NBR	24214089
280	304	7,6	8,1	12	8	2	Бронза FKM	24344737
280	304	7,6	8,1	12	8	2	Стекло NBR	24177957 ^{a)}
300	324	7,6	8,1	12	8	2	Бронза NBR	24214091
300	324	7,6	8,1	12	8	2	Бронза FKM	24344739
300	324	7,6	8,1	12	8	2	Стекло NBR	24213516
320	344	7,6	8,1	12	8	2	Бронза NBR	24214093
320	344	7,6	8,1	12	8	2	Бронза FKM	24311132 ^{a)}
320	344	7,6	8,1	12	8	2	Стекло NBR	24223694 ^{a)}
340	364	7,6	8,1	12	8	2	Бронза NBR	24223195
340	364	7,6	8,1	12	8	2	Бронза FKM	24344742 ^{a)}
340	364	7,6	8,1	12	8	2	Стекло NBR	24223696 ^{a)}
360	384	7,6	8,1	12	8	2	Бронза NBR	24214095
360	384	7,6	8,1	12	8	2	Бронза FKM	24243374
360	384	7,6	8,1	12	8	2	Стекло NBR	24196617 ^{a)}
380	404	7,6	8,1	12	8	2	Бронза NBR	24275731
380	404	7,6	8,1	12	8	2	Стекло NBR	24275871 ^{a)}
390	414	7,6	8,1	12	8	2	Бронза NBR	24275745
390	414	7,6	8,1	12	8	2	Стекло NBR	24275912 ^{a)}
400	424	7,6	8,1	12	8	2	Бронза NBR	24259183
400	424	7,6	8,1	12	8	2	Стекло NBR	24275913 ^{a)}
410	434	7,6	8,1	12	8	2	Бронза NBR	24275730
410	434	7,6	8,1	12	8	2	Бронза FKM	24344748 ^{a)}
410	434	7,6	8,1	12	8	2	Стекло NBR	24275910 ^{a)}
420	444	7,6	8,1	12	8	2	Бронза NBR	24275718
420	444	7,6	8,1	12	8	2	Бронза FKM	24344749 ^{a)}
420	444	7,6	8,1	12	8	2	Стекло NBR	24275882 ^{a)}
430	454	7,6	8,1	12	8	2	Бронза NBR	24275744
430	454	7,6	8,1	12	8	2	Бронза FKM	24344750 ^{a)}
430	454	7,6	8,1	12	8	2	Стекло NBR	24275870 ^{a)}
435	459	7,6	8,1	12	8	2	Стекло NBR	24308272 ^{a)}
440	464	7,6	8,1	12	8	2	Бронза NBR	24275751
440	464	7,6	8,1	12	8	2	Бронза FKM	24344751 ^{a)}
440	464	7,6	8,1	12	8	2	Стекло NBR	24265249 ^{a)}
450	474	7,6	8,1	12	8	2	Бронза NBR	24275756
450	474	7,6	8,1	12	8	2	Бронза FKM	24243371 ^{a)}
450	474	7,6	8,1	12	8	2	Стекло NBR	24275900 ^{a)}
460	484	7,6	8,1	12	8	2	Бронза NBR	24275729

^{a)}  по запросу, поставляются в короткие сроки


OMS-MR									
d	D	Размеры			Профиль	C	R ₁	Материал	Артикул №
		H	L						
460	484	7,6	8,1	12	8	2	Бронза FKM	24344752 ^{a)}	
460	484	7,6	8,1	12	8	2	Стекло NBR	24275909 ^{a)}	
470	494	7,6	8,1	12	8	2	Бронза NBR	24269646 ^{a)}	
470	494	7,6	8,1	12	8	2	Бронза FKM	24327514	
470	494	7,6	8,1	12	8	2	Стекло NBR	24275881 ^{a)}	
480	504	7,6	8,1	12	8	2	Бронза NBR	24268686	
480	504	7,6	8,1	12	8	2	Бронза FKM	24344754 ^{a)}	
480	504	7,6	8,1	12	8	2	Стекло NBR	24268688 ^{a)}	
485	509	7,6	8,1	12	8	2	Бронза NBR	24352001 ^{a)}	
485	509	7,6	8,1	12	8	2	Стекло NBR	24344483 ^{a)}	
490	514	7,6	8,1	12	8	2	Бронза NBR	24269412 ^{a)}	
490	514	7,6	8,1	12	8	2	Бронза FKM	24344755 ^{a)}	
490	514	7,6	8,1	12	8	2	Стекло NBR	24275869 ^{a)}	
495	519	7,6	8,1	12	8	2	Бронза NBR	24267645 ^{a)}	
500	524	7,6	8,1	12	8	2	Бронза NBR	24264956	
500	524	7,6	8,1	12	8	2	Бронза FKM	24357274 ^{a)}	
500	524	7,6	8,1	12	8	2	Стекло NBR	24275911 ^{a)}	
510	534	7,6	8,1	12	8	2	Бронза NBR	24275750	
510	534	7,6	8,1	12	8	2	Бронза FKM	24344757 ^{a)}	
510	534	7,6	8,1	12	8	2	Стекло NBR	24275908 ^{a)}	
515	539	7,6	8,1	12	8	2	Бронза NBR	24339493 ^{a)}	
520	544	7,6	8,1	12	8	2	Бронза NBR	24275716 ^{a)}	
520	544	7,6	8,1	12	8	2	Бронза FKM	24344758 ^{a)}	
520	544	7,6	8,1	12	8	2	Стекло NBR	24275899 ^{a)}	
530	554	7,6	8,1	12	8	2	Бронза NBR	24275728	
530	554	7,6	8,1	12	8	2	Бронза FKM	24357275	
530	554	7,6	8,1	12	8	2	Стекло NBR	24275880 ^{a)}	
540	564	7,6	8,1	12	8	2	Бронза NBR	24261155	
540	564	7,6	8,1	12	8	2	Бронза FKM	24344760 ^{a)}	
540	564	7,6	8,1	12	8	2	Стекло NBR	24275868 ^{a)}	
550	574	7,6	8,1	12	8	2	Бронза NBR	24234533	
550	574	7,6	8,1	12	8	2	Бронза FKM	24344761 ^{a)}	
550	574	7,6	8,1	12	8	2	Стекло NBR	24233563 ^{a)}	
555	579	7,6	8,1	12	8	2	Бронза NBR	24314953 ^{a)}	
560	584	7,6	8,1	12	8	2	Бронза NBR	24275702	
560	584	7,6	8,1	12	8	2	Бронза FKM	24263331 ^{a)}	
560	584	7,6	8,1	12	8	2	Стекло NBR	24243496 ^{a)}	
570	594	7,6	8,1	12	8	2	Бронза NBR	24275715 ^{a)}	
570	594	7,6	8,1	12	8	2	Бронза FKM	24344762 ^{a)}	
570	594	7,6	8,1	12	8	2	Стекло NBR	24275898 ^{a)}	
580	604	7,6	8,1	12	8	2	Бронза NBR	24275732	
580	604	7,6	8,1	12	8	2	Бронза FKM	24344763 ^{a)}	
580	604	7,6	8,1	12	8	2	Стекло NBR	24275907 ^{a)}	
590	614	7,6	8,1	12	8	2	Бронза NBR	24275727 ^{a)}	

^{a)}  по запросу, поставляются в короткие сроки


OMS-MR									
d	D	Размеры			Профиль	C	R ₁	Материал	Артикул №
		H	L						
590	614	7,6	8,1	12	8	2	Бронза FKM	24316068	
590	614	7,6	8,1	12	8	2	Стекло NBR	24275879 ^{a)}	
600	624	7,6	8,1	12	8	2	Бронза NBR	24275742	
600	624	7,6	8,1	12	8	2	Бронза FKM	24344765 ^{a)}	
600	624	7,6	8,1	12	8	2	Стекло NBR	24275867 ^{a)}	
610	634	7,6	8,1	12	8	2	Бронза NBR	24275703 ^{a)}	
610	634	7,6	8,1	12	8	2	Бронза FKM	24344766 ^{a)}	
610	634	7,6	8,1	12	8	2	Стекло NBR	24275890 ^{a)}	
620	644	7,6	8,1	12	8	2	Бронза NBR	24275714	
620	644	7,6	8,1	12	8	2	Бронза FKM	24344767 ^{a)}	
620	644	7,6	8,1	12	8	2	Стекло NBR	24275897 ^{a)}	
630	654	7,6	8,1	12	8	2	Бронза NBR	24268690	
630	654	7,6	8,1	12	8	2	Бронза FKM	24344768 ^{a)}	
630	654	7,6	8,1	12	8	2	Стекло NBR	24268692 ^{a)}	
640	664	7,6	8,1	12	8	2	Бронза NBR	24275726	
640	664	7,6	8,1	12	8	2	Бронза FKM	24344769 ^{a)}	
640	664	7,6	8,1	12	8	2	Стекло NBR	24275878 ^{a)}	
650	677,3	8,7	9,5	13,65	11	2	Бронза NBR	24275734	
650	677,3	8,7	9,5	13,65	11	2	Бронза FKM	24344770 ^{a)}	
650	677,3	8,7	9,5	13,65	11	2	Стекло NBR	24275866 ^{a)}	
660	687,3	8,7	9,5	13,65	11	2	Бронза NBR	24275704 ^{a)}	
660	687,3	8,7	9,5	13,65	11	2	Бронза FKM	24344771 ^{a)}	
660	687,3	8,7	9,5	13,65	11	2	Стекло NBR	24275889 ^{a)}	
670	697,3	8,7	9,5	13,65	11	2	Бронза NBR	24275713	
670	697,3	8,7	9,5	13,65	11	2	Бронза FKM	24344772 ^{a)}	
670	697,3	8,7	9,5	13,65	11	2	Стекло NBR	24275896 ^{a)}	
680	707,3	8,7	9,5	13,65	11	2	Бронза NBR	24269482	
680	707,3	8,7	9,5	13,65	11	2	Бронза FKM	24344773 ^{a)}	
680	707,3	8,7	9,5	13,65	11	2	Стекло NBR	24275906 ^{a)}	
690	717,3	8,7	9,5	13,65	11	2	Бронза NBR	24275725 ^{a)}	
690	717,3	8,7	9,5	13,65	11	2	Бронза FKM	24344774 ^{a)}	
690	717,3	8,7	9,5	13,65	11	2	Стекло NBR	24275877	
700	727,3	8,7	9,5	13,65	11	2	Бронза NBR	24275741 ^{a)}	
700	727,3	8,7	9,5	13,65	11	2	Бронза FKM	24344775 ^{a)}	
700	727,3	8,7	9,5	13,65	11	2	Стекло NBR	24275865 ^{a)}	
710	737,3	8,7	9,5	13,65	11	2	Бронза NBR	24275705	
710	737,3	8,7	9,5	13,65	11	2	Бронза FKM	24344776 ^{a)}	
720	747,3	8,7	9,5	13,65	11	2	Бронза NBR	24275712 ^{a)}	
720	747,3	8,7	9,5	13,65	11	2	Бронза FKM	24344777 ^{a)}	
720	747,3	8,7	9,5	13,65	11	2	Стекло NBR	24275895 ^{a)}	
730	757,3	8,7	9,5	13,65	11	2	Бронза NBR	24275724	
730	757,3	8,7	9,5	13,65	11	2	Бронза FKM	24344778 ^{a)}	
730	757,3	8,7	9,5	13,65	11	2	Стекло NBR	24275905 ^{a)}	
735	762,3	8,7	9,5	13,65	11	2	Бронза NBR	24350580 ^{a)}	

^{a)}  по запросу, поставляются в короткие сроки

OMS-MR									
d	D	Размеры			Профиль	C	R ₁	Материал	Артикул №
		H	L						
740	767,3	8,7	9,5	13,65	11	2	Бронза NBR	24275749	
740	767,3	8,7	9,5	13,65	11	2	Бронза FKM	24344779 ^{a)}	
740	767,3	8,7	9,5	13,65	11	2	Стекло NBR	24275876 ^{a)}	
750	777,3	8,7	9,5	13,65	11	2	Бронза NBR	24275736	
750	777,3	8,7	9,5	13,65	11	2	Бронза FKM	24344780 ^{a)}	
750	777,3	8,7	9,5	13,65	11	2	Стекло NBR	24275864 ^{a)}	
760	787,3	8,7	9,5	13,65	11	2	Бронза NBR	24275706 ^{a)}	
760	787,3	8,7	9,5	13,65	11	2	Бронза FKM	24344781 ^{a)}	
760	787,3	8,7	9,5	13,65	11	2	Стекло NBR	24275887 ^{a)}	
770	797,3	8,7	9,5	13,65	11	2	Бронза NBR	24275723 ^{a)}	
770	797,3	8,7	9,5	13,65	11	2	Бронза FKM	24344782 ^{a)}	
770	797,3	8,7	9,5	13,65	11	2	Стекло NBR	24275894 ^{a)}	
780	807,3	8,7	9,5	13,65	11	2	Бронза NBR	24275711 ^{a)}	
780	807,3	8,7	9,5	13,65	11	2	Бронза FKM	24344783 ^{a)}	
780	807,3	8,7	9,5	13,65	11	2	Стекло NBR	24275904 ^{a)}	
790	817,3	8,7	9,5	13,65	11	2	Бронза NBR	24275748 ^{a)}	
790	817,3	8,7	9,5	13,65	11	2	Бронза FKM	24344784 ^{a)}	
790	817,3	8,7	9,5	13,65	11	2	Стекло NBR	24275875 ^{a)}	
795	822,3	8,7	9,5	13,65	11	2	Бронза NBR	24344330 ^{a)}	
800	827,3	8,7	9,5	13,65	11	2	Бронза NBR	24275737	
800	827,3	8,7	9,5	13,65	11	2	Бронза FKM	24344785 ^{a)}	
800	827,3	8,7	9,5	13,65	11	2	Стекло NBR	24275863 ^{a)}	
810	837,3	8,7	9,5	13,65	11	2	Бронза NBR	24275707 ^{a)}	
810	837,3	8,7	9,5	13,65	11	2	Бронза FKM	24344786 ^{a)}	
810	837,3	8,7	9,5	13,65	11	2	Стекло NBR	24275886 ^{a)}	
820	847,3	8,7	9,5	13,65	11	2	Бронза NBR	24275722	
820	847,3	8,7	9,5	13,65	11	2	Бронза FKM	24344787 ^{a)}	
820	847,3	8,7	9,5	13,65	11	2	Стекло NBR	24275893 ^{a)}	
830	857,3	8,7	9,5	13,65	11	2	Бронза NBR	24275747 ^{a)}	
830	857,3	8,7	9,5	13,65	11	2	Бронза FKM	24344788 ^{a)}	
830	857,3	8,7	9,5	13,65	11	2	Стекло NBR	24275903 ^{a)}	
840	867,3	8,7	9,5	13,65	11	2	Бронза NBR	24275752 ^{a)}	
840	867,3	8,7	9,5	13,65	11	2	Бронза FKM	24344789 ^{a)}	
840	867,3	8,7	9,5	13,65	11	2	Стекло NBR	24275874 ^{a)}	
850	877,3	8,7	9,5	13,65	11	2	Бронза NBR	24275738	
850	877,3	8,7	9,5	13,65	11	2	Бронза FKM	24344790 ^{a)}	
850	877,3	8,7	9,5	13,65	11	2	Стекло NBR	24275862 ^{a)}	
860	887,3	8,7	9,5	13,65	11	2	Бронза NBR	24275708	
860	887,3	8,7	9,5	13,65	11	2	Бронза FKM	24344791 ^{a)}	
860	887,3	8,7	9,5	13,65	11	2	Стекло NBR	24275902 ^{a)}	
870	897,3	8,7	9,5	13,65	11	2	Бронза NBR	24275721 ^{a)}	
870	897,3	8,7	9,5	13,65	11	2	Бронза FKM	24344792 ^{a)}	
870	897,3	8,7	9,5	13,65	11	2	Стекло NBR	24275892 ^{a)}	
880	907,3	8,7	9,5	13,65	11	2	Бронза NBR	24275746 ^{a)}	

^{a)}  по запросу, поставляются в короткие сроки

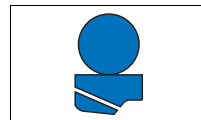
OMS-MR									
d	D	Размеры			Профиль	C	R ₁	Материал	Артикул №
		H	L						
880	907,3	8,7	9,5	13,65	11	2	Бронза FKM	24344793 ^{a)}	
880	907,3	8,7	9,5	13,65	11	2	Стекло NBR	24275885 ^{a)}	
890	917,3	8,7	9,5	13,65	11	2	Бронза NBR	24275753	
890	917,3	8,7	9,5	13,65	11	2	Бронза FKM	24344794 ^{a)}	
890	917,3	8,7	9,5	13,65	11	2	Стекло NBR	24275873 ^{a)}	
900	927,3	8,7	9,5	13,65	11	2	Бронза NBR	24275739 ^{a)}	
900	927,3	8,7	9,5	13,65	11	2	Бронза FKM	24344795 ^{a)}	
900	927,3	8,7	9,5	13,65	11	2	Стекло NBR	24275861 ^{a)}	
910	937,3	8,7	9,5	13,65	11	2	Бронза NBR	24275709 ^{a)}	
910	937,3	8,7	9,5	13,65	11	2	Бронза FKM	24344796 ^{a)}	
910	937,3	8,7	9,5	13,65	11	2	Стекло NBR	24275901 ^{a)}	
920	947,3	8,7	9,5	13,65	11	2	Бронза NBR	24275720 ^{a)}	
920	947,3	8,7	9,5	13,65	11	2	Бронза FKM	24344797 ^{a)}	
920	947,3	8,7	9,5	13,65	11	2	Стекло NBR	24275891 ^{a)}	
930	957,3	8,7	9,5	13,65	11	2	Бронза NBR	24275754 ^{a)}	
930	957,3	8,7	9,5	13,65	11	2	Бронза FKM	24344798 ^{a)}	
930	957,3	8,7	9,5	13,65	11	2	Стекло NBR	24275884 ^{a)}	
940	967,3	8,7	9,5	13,65	11	2	Бронза NBR	24275740 ^{a)}	
940	967,3	8,7	9,5	13,65	11	2	Бронза FKM	24344799 ^{a)}	
940	967,3	8,7	9,5	13,65	11	2	Стекло NBR	24275872 ^{a)}	
950	977,3	8,7	9,5	13,65	11	2	Бронза NBR	24275710 ^{a)}	
950	977,3	8,7	9,5	13,65	11	2	Бронза FKM	24344800 ^{a)}	
950	977,3	8,7	9,5	13,65	11	2	Стекло NBR	24275860 ^{a)}	
1450	1477,3	8,7	9,5	13,65	11	2	Бронза FKM	24345603 ^{a)}	

^{a)}  по запросу, поставляются в короткие сроки

8. Пример заказа Omegat OMS-MR

Артикул №	Конструкция	d	D	H
24345603	OMS-MR	1450	1477,3	8,7

Merkel Omegat OMS-MR PR



3a

1. Особенности

Комплект уплотнений из двух частей для уплотнения поршневых штоков в составе: профильное кольцо из PTFE и эластомерное кольцо в качестве элемента предварительного натяжения.

2. Материал

2.1 Профильное кольцо из PTFE

Материал: PTFE-бронза-компунд
Обозначение: PTFE B602

или

Материал: PTFE-стекло-MoS₂-компунд
Обозначение: PTFE GM201

или

Материал: Компунд из PTFE и углеродного волокна
Обозначение: PTFE C104

2.2 Кольцо из эластомера

Материал: Нитрилкаучук NBR
Обозначение: NBR
Твердость: 70 Шор А

 Другие комбинации материалов поставляются по запросу.

3. Свойства

Уплотнение Omegat OMS-MR PR разработано специально для использования в качестве системного уплотнения для больших диаметров. В уплотнении встроена система сброса давления.

- нет постоянного повышения давления в промежуточном объеме
- стабильные характеристики на протяжении длительного времени
- малое трение, без залипания и скольжения
- хорошее перекрытие зазора
- Высокая стабильность формы
- высокая устойчивость против корrobления
- высокая эксплуатационная надежность
- запатентованный дизайн изделия (№ патента: DE 10117662 C1)

3.1 Примеры применения:

- литьевые машины
- сельхозмашины
- землеройно-транспортные агрегаты
- цеховые транспорт. средства
- управляющие и регулирующие приборы
- прокатные станы
- прессы
- большие цилиндры
- автокраны
- судовая гидравлика

4. Пределы применения

Давление: 40 МПа

Скорость перемещения: 5 м/с

Среда/ температура	PTFE B602/ NBR (PTFE-бронза/ NBR)	PTFE GM201 или PTFE C104/NBR (PTFE-стекло- MoS ₂ или PTFE- углеродное волокно/NBR)
Гидравлические масла	-30 при +100 °C	-30 при +100 °C
Жидкости HFA, HFB	—	+5 до +60 °C
Жидкости HFC	—	-30 при +60 °C
Жидкости HFD	—	—
Вода	—	+5 при +100 °C
HETG (рапсовое масло)	-30 при +80 °C	-30 при +80 °C
HEES (синт. эфир)	-30 при +80 °C	-30 при +80 °C
NEPG (гликоль)	-30 при +60 °C	-30 при +60 °C
Минеральные консист. смазки	-30 при +100 °C	-30 при +100 °C

→ Общие технические данные и материалы со стр. 20.0.

5. Рекомендации по проектированию

Соблюдайте наши общие рекомендации по проектированию, приведенные в → Merkel Гидравлические компоненты – Технические основы со стр. 4.0.

5.1 Качество поверхностей

Глубина шероховатости	R_{max}	R_a
Контртело	$\leq 2,5$ мкм	0,05–0,3 мкм
Ширина канавки	$\leq 6,3$ мкм	$\leq 1,6$ мкм
Стенки канавки	≤ 15 мкм	≤ 3 мкм

Несущая длина профиля $M_r > 50\%$ до макс. 90% при глубине микропрофиля $s = Rz/2$ и средней линии профиля $S_{\text{ref}} = 0\%$.

5.2 Величина зазора

Решающим для работы уплотнения является максимальная величина зазора на стороне, не подверженной давлению, возникающая при работе уплотнения. → Гл. 4, 2.3.3 Ширина зазоров и посадки, на стр. 4.18.

Допустимая величина определяется давлением, а также шириной и высотой профиля.

Размеры профиля		макс. допустимый зазор			
L	Профиль	16 МПа	26 МПа	32 МПа	40 МПа
4,2	5,35	0,5	0,4	0,3	–
6,3	7,55	0,55	0,45	0,35	0,3
8,1	10,25	0,6	0,5	0,4	0,4
8,1	12	0,7	0,6	0,55	0,5
9,5	13,65	0,75	0,65	0,6	0,55

5.3 Рекомендация по допускам и размер D2

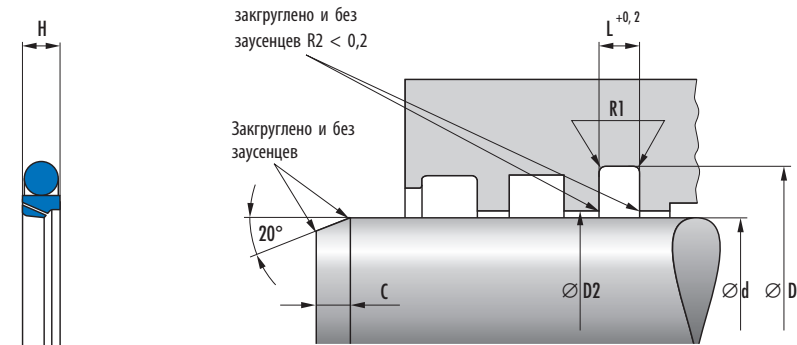
Для размера D2 должны учитываться допустимый зазор, допуски, люфт направляющей и упругая деформация направляющей под нагрузкой. → Гл. 4, 2.3.3 Ширина зазоров и посадки, на стр. 4.18.

16 МПа			26 МПа			32 МПа			40 МПа		
Ном.- \varnothing d	d	D	Ном.- \varnothing d	d	D	Ном.- \varnothing d	d	D	Ном.- \varnothing d	d	D
≤ 80	f8	H9	≤ 80	f8	H9	≤ 80	f7	H9	≤ 80	f7	H7
$> 80-500$	f8	H8	$> 80-500$	f8	H8	$> 80-500$	f7	H8	$> 80-500$	f7	H7
$> 500-1450$	f8	H8	$> 500-1450$	f7	H8	$> 500-1450$	f7	H8	$> 500-1450$	f7	H7

5.4 Монтаж

Основным условием безупречной работы уплотнения является тщательный монтаж. → Гл. 4, 3. Монтаж гидравлических уплотнений, на стр. 4.25.

6. Пример монтажа Omegat OMS-MR PR




7. Номенклатура Omegat OMS-MR PR


OMS-MR PR									
d	D	Размеры			Профиль	C	R ₁	Материал	Артикул №
		H	L						
50	60,7	4	4,2	5,35	5,5	0,8	PTFE B602	49009141 ^{a)}	
50	65,1	5,9	6,3	7,55	5,5	1,2	PTFE GM201	49004614 ^{a)}	
55	70,1	5,9	6,3	7,55	5,5	1,2	PTFE GM201	49014635 ^{a)}	
55	70,1	5,9	6,3	7,55	5,5	1,2	PTFE C104	49019333 ^{a)}	
56	71,1	5,9	6,3	7,55	5,5	1,2	PTFE GM201	49014916 ^{a)}	
56	71,1	5,9	6,3	7,55	5,5	1,2	PTFE B602	49002594 ^{a)}	
56	71,1	5,9	6,3	7,55	5,5	1,2	PTFE C104	49018474 ^{a)}	
60	75,1	5,9	6,3	7,55	5,5	1,2	PTFE GM201	49012253 ^{a)}	
63	78,1	5,9	6,3	7,55	5,5	1,2	PTFE GM201	49014917 ^{a)}	
63	78,1	5,9	6,3	7,55	5,5	1,2	PTFE B602	49009142 ^{a)}	
63	78,1	5,9	6,3	7,55	5,5	1,2	PTFE C104	49018475 ^{a)}	
65	80,1	5,9	6,3	7,55	5,5	1,2	PTFE B602	49002595 ^{a)}	
70	80,7	4	4,2	5,35	5,5	1,2	PTFE C104	49011113 ^{a)}	
70	85,1	5,9	6,3	7,55	5,5	1,2	PTFE GM201	49008472 ^{a)}	
70	85,1	5,9	6,3	7,55	5,5	1,2	PTFE B602	49006087 ^{a)}	
70	85,1	5,9	6,3	7,55	5,5	1,2	PTFE C104	49017738 ^{a)}	
75	90,1	5,9	6,3	7,55	5,5	1,2	PTFE B602	49002596 ^{a)}	
75	90,1	5,9	6,3	7,55	5,5	1,2	PTFE C104	49018476 ^{a)}	
80	95,1	5,9	6,3	7,55	5,5	1,2	PTFE GM201	49016403 ^{a)}	
80	95,1	5,9	6,3	7,55	5,5	1,2	PTFE B602	49005181 ^{a)}	
85	100,1	5,9	6,3	7,55	5,5	1,2	PTFE GM201	49018521 ^{a)}	
85	100,1	5,9	6,3	7,55	5,5	1,2	PTFE B602	49002597 ^{a)}	
85	100,1	5,9	6,3	7,55	5,5	1,2	PTFE C104	49018477 ^{a)}	
90	105,1	5,9	6,3	7,55	5,5	1,2	PTFE C104	49017739 ^{a)}	
100	115,1	5,9	6,3	7,55	5,5	1,2	PTFE GM201	49020572 ^{a)}	

^{a)} по запросу, поставляются в короткие сроки


OMS-MR PR									
d	D	Размеры			Профиль	C	R ₁	Материал	Артикул №
		H	L						
100	115,1	5,9	6,3	7,55	5,5	1,2	PTFE B602	49015915 ^{a)}	
105	120,1	5,9	6,3	7,55	5,5	1,2	PTFE GM201	49003864 ^{a)}	
105	120,1	5,9	6,3	7,55	5,5	1,2	PTFE B602	49015663 ^{a)}	
110	125,1	5,9	6,3	7,55	5,5	1,2	PTFE GM201	49012225 ^{a)}	
110	125,1	5,9	6,3	7,55	5,5	1,2	PTFE B602	49002598 ^{a)}	
110	125,1	5,9	6,3	7,55	5,5	1,2	PTFE C104	49017740 ^{a)}	
115	130,1	5,9	6,3	7,55	5,5	1,2	PTFE GM201	49018445	
120	135,1	5,9	6,3	7,55	5,5	1,2	PTFE GM201	49012945 ^{a)}	
120	135,1	5,9	6,3	7,55	5,5	1,2	PTFE B602	49002599 ^{a)}	
120	135,1	5,9	6,3	7,55	5,5	1,2	PTFE C104	49017277 ^{a)}	
125	140,1	5,9	6,3	7,55	5,5	1,2	PTFE GM201	49010807 ^{a)}	
125	140,1	5,9	6,3	7,55	5,5	1,2	PTFE B602	49015916 ^{a)}	
125	140,1	5,9	6,3	7,55	5,5	1,2	PTFE C104	49017741 ^{a)}	
130	145,1	5,9	6,3	7,55	5,5	1,2	PTFE GM201	49012252 ^{a)}	
130	145,1	5,9	6,3	7,55	5,5	1,2	PTFE B602	49002600 ^{a)}	
135	150,1	5,9	6,3	7,55	5,5	1,2	PTFE C104	49018331 ^{a)}	
140	155,1	5,9	6,3	7,55	5,5	1,2	PTFE B602	49015917 ^{a)}	
145	160,1	5,9	6,3	7,55	5,5	1,2	PTFE C104	49017742 ^{a)}	
150	165,1	5,9	6,3	7,55	5,5	1,2	PTFE GM201	49005153 ^{a)}	
150	165,1	5,9	6,3	7,55	5,5	1,2	PTFE B602	49016162	
150	165,1	5,9	6,3	7,55	5,5	1,2	PTFE C104	49020172 ^{a)}	
155	170,1	5,9	6,3	7,55	5,5	1,2	PTFE C104	49018944 ^{a)}	
160	175,1	5,9	6,3	7,55	5,5	1,2	PTFE B602	49015918 ^{a)}	
160	175,1	5,9	6,3	7,55	5,5	1,2	PTFE C104	49017743 ^{a)}	
170	185,1	5,9	6,3	7,55	5,5	1,2	PTFE GM201	49015207 ^{a)}	
170	185,1	5,9	6,3	7,55	5,5	1,2	PTFE C104	49018943 ^{a)}	
180	195,1	5,9	6,3	7,55	5,5	1,2	PTFE GM201	49012616 ^{a)}	
180	195,1	5,9	6,3	7,55	5,5	1,2	PTFE B602	49015919 ^{a)}	
180	195,1	5,9	6,3	7,55	5,5	1,2	PTFE C104	49017744 ^{a)}	
190	205,1	5,9	6,3	7,55	5,5	1,2	PTFE B602	49018778 ^{a)}	
200	220,5	7,6	8,1	10,25	8	2	PTFE GM201	49013960 ^{a)}	
200	220,5	7,6	8,1	10,25	8	2	PTFE C104	49017745 ^{a)}	
210	230,5	7,6	8,1	10,25	8	2	PTFE C104	49015913 ^{a)}	
220	240,5	7,6	8,1	10,25	8	2	PTFE B602	49012807 ^{a)}	
220	240,5	7,6	8,1	10,25	8	2	PTFE C104	49017746 ^{a)}	
230	250,5	7,6	8,1	10,25	8	2	PTFE GM201	49004615 ^{a)}	
235	255,5	7,6	8,1	10,25	8	2	PTFE C104	49017635 ^{a)}	
240	260,5	7,6	8,1	10,25	8	2	PTFE B602	49016866	
240	260,5	7,6	8,1	10,25	8	2	PTFE C104	49018772	
250	270,5	7,6	8,1	10,25	8	2	PTFE GM201	49009053	
250	270,5	7,6	8,1	10,25	8	2	PTFE C104	49017747	
255	275,5	7,6	8,1	10,25	8	2	PTFE B602	49015011 ^{a)}	
260	284	7,6	8,1	12	8	2	PTFE GM201	49015687 ^{a)}	
260	284	7,6	8,1	12	8	2	PTFE B602	49016862 ^{a)}	

^{a)}  по запросу, поставляются в короткие сроки

OMS-MR PR									
d	D	Размеры			Профиль	C	R ₁	Материал	Артикул №
		H	L						
260	284	7,6	8,1	12	8	2	PTFE C104	49019084 ^{a)}	
265	289	7,6	8,1	12	8	2	PTFE C104	49017636 ^{a)}	
270	294	7,6	8,1	12	8	2	PTFE B602	49016776 ^{a)}	
280	304	7,6	8,1	12	8	2	PTFE B602	49020179 ^{a)}	
280	304	7,6	8,1	12	8	2	PTFE C104	49017748 ^{a)}	
290	303	7,6	8,1	6,5	8	2	PTFE B602	49012804 ^{a)}	
295	319	7,6	8,1	12	8	2	PTFE C104	49017637 ^{a)}	
300	324	7,6	8,1	12	8	2	PTFE B602	49020994 ^{a)}	
315	339	7,6	8,1	12	8	2	PTFE C104	49017749 ^{a)}	
320	344	7,6	8,1	12	8	2	PTFE B602	49013550 ^{a)}	
330	354	7,6	8,1	12	8	2	PTFE GM201	49004616 ^{a)}	
330	354	7,6	8,1	12	8	2	PTFE B602	49012805 ^{a)}	
335	359	7,6	8,1	12	8	2	PTFE C104	49017638 ^{a)}	
340	364	7,6	8,1	12	8	2	PTFE B602	49013224 ^{a)}	
350	374	7,6	8,1	12	8	2	PTFE B602	49018008 ^{a)}	
350	374	7,6	8,1	12	8	2	PTFE C104	49013920 ^{a)}	
355	379	7,6	8,1	12	8	2	PTFE B602	49017650 ^{a)}	
355	379	7,6	8,1	12	8	2	PTFE C104	49017750 ^{a)}	
360	384	7,6	8,1	12	8	2	PTFE B602	49014368 ^{a)}	
370	394	7,6	8,1	12	8	2	PTFE B602	49020995 ^{a)}	
380	404	7,6	8,1	12	8	2	PTFE B602	49012806 ^{a)}	
380	404	7,6	8,1	12	8	2	PTFE C104	49017639 ^{a)}	
400	424	7,6	8,1	12	8	2	PTFE B602	49020262 ^{a)}	
400	424	7,6	8,1	12	8	2	PTFE C104	49017751 ^{a)}	
400	427,3	8,7	9,5	13,65	11	2	PTFE C104	49019802 ^{a)}	
410	434	7,6	8,1	12	8	2	PTFE B602	49007163 ^{a)}	
425	449	7,6	8,1	12	8	2	PTFE C104	49017640 ^{a)}	
440	464	7,6	8,1	12	8	2	PTFE B602	49019314 ^{a)}	
445	469	7,6	8,1	12	8	2	PTFE C104	49017752 ^{a)}	
460	484	7,6	8,1	12	8	2	PTFE B602	49014935 ^{a)}	
470	494	7,6	8,1	12	8	2	PTFE B602	49014936 ^{a)}	
470	494	7,6	8,1	12	8	2	PTFE C104	49017641 ^{a)}	
500	524	7,6	8,1	12	8	2	PTFE B602	49015337 ^{a)}	
500	524	7,6	8,1	12	8	2	PTFE C104	49017753 ^{a)}	
520	544	7,6	8,1	12	8	2	PTFE B602	49014937 ^{a)}	
530	554	7,6	8,1	12	8	2	PTFE B602	49014247 ^{a)}	
530	554	7,6	8,1	12	8	2	PTFE C104	49017642 ^{a)}	
560	584	7,6	8,1	12	8	2	PTFE C104	49017754 ^{a)}	
590	614	7,6	8,1	12	8	2	PTFE C104	49020078 ^{a)}	
600	624	7,6	8,1	12	8	2	PTFE B602	49016703 ^{a)}	
600	624	7,6	8,1	12	8	2	PTFE C104	49017643 ^{a)}	
640	667,3	8,7	9,5	13,65	11	2	PTFE C104	49017755 ^{a)}	
670	697,3	8,7	9,5	13,65	11	2	PTFE C104	49017644 ^{a)}	
705	732,3	8,7	9,5	13,65	11	2	PTFE C104	49017756 ^{a)}	

a)  по запросу, поставляются в короткие сроки

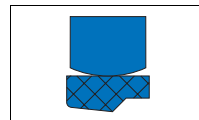
OMS-MR PR									
d	D	Размеры			Профиль	C	R ₁	Материал	Артикул №
		H	L						
730	757,3	8,7	9,5	13,65	11	2	PTFE C104	49018768 ^{a)}	
750	777,3	8,7	9,5	13,65	11	2	PTFE B602	49020530 ^{a)}	
750	777,3	8,7	9,5	13,65	11	2	PTFE C104	49017645 ^{a)}	
800	827,3	8,7	9,5	13,65	11	2	PTFE B602	49003492 ^{a)}	

^{a)}  по запросу, поставляются в короткие сроки

8. Пример заказа Omegat OMS-MR PR

№ артикула	Конструкция	d	D	H	Материал
49003492	OMS-MR PR	800	827,3	8,7	PTFE B602

Merkel Omegat OMS-S



3a

1. Особенности

Двухэлементное уплотнение для штоков, состоящее из профильного кольца и резинового профильного кольца в качестве элемента предварительного натяжения.


2. Материал

2.1 Профильное кольцо из PTFE

Материал: PTFE-стекло-MoS₂-компаунд
Обозначение: PTFE GM201

2.2 Резиновое профильное кольцо

Материал: Нитрилкаучук NBR
Обозначение: 80 NBR B246
Твердость: 80 по Шору А

 Другие комбинации материалов поставляются по запросу.

3. Свойства

Omegat OMS-S разработано специально для больших диаметров и сложных гидравлических задач

- очень хорошо держит давление
- очень хорошая антиэкструзивная устойчивость
- высокая устойчивость против коробления
- высокое прижимное усилие благодаря профильному резиновому кольцу
- высокая устойчивость к истиранию
- малое трение, без залипания и скольжения

3.1 Примеры применения:

- литвевые машины
- гидротехнические сооружения
- судовая гидравлика
- прокатные станы
- прессы
- манипуляторы

4. Пределы применения

Давление: 40 МПа
Скорость перемещения: 5 м/с

Среда/ температура	PTFE GM201/NBR (PTFE-стекло-MoS ₂ /NBR)
Гидравлические масла	-30 °C при +100 °C
Жидкости HFA, HFB	+5 °C при +60 °C
Жидкости HFC	-30 °C при +60 °C
Жидкости HFD	—
Вода	+5 °C при +100 °C
NETG (рапсовое масло)	-30 °C при +80 °C
HEES (синт. эфир)	-30 °C при +80 °C
HEPG (гликоль)	-30 °C при +60 °C
Минеральные консист. смазки	-30 °C при +100 °C

→ Общие технические данные и материалы со стр. 20.0.

5. Рекомендации по проектированию

Соблюдайте наши общие рекомендации по проектированию, приведенные в → Merkel Гидравлические компоненты – Технические основы со стр. 4.0.

5.1 Качество поверхностей

Глубина шероховатости	R _{max}	R _a
Контртело	≤2,5 мкм	0,05–0,3 мкм
Ширина канавки	≤6,3 мкм	≤1,6 мкм
Стенки канавки	≤15 мкм	≤3 мкм

Длина несущего профиля M_s >50% до макс. 90% при глубине микропрофиля s = Rz/2 и средней линии профиля S tef = 0%.

5.2 Величина зазора

Решающим для работы уплотнения является максимальная величина зазора на стороне, не подверженной давлению, возникающая при работе уплотнения. → Гл. 4, 2.3.3 Ширина зазоров и посадки, на стр. 4.18.

Допустимая величина определяется давлением, а также шириной и высотой профиля.

Размеры профиля		макс. допустимый зазор			
L	Профиль	16 МПа	26 МПа	32 МПа	40 МПа
10	10	0,75	0,5	0,4	0,4
12,5	12,5	0,75	0,65	0,55	0,5
15	15	0,75	0,65	0,55	0,5
17,5	17,5	0,75	0,65	0,55	0,5
20	20	0,8	0,7	0,6	0,55

5.3 Рекомендация по допускам и размер D2

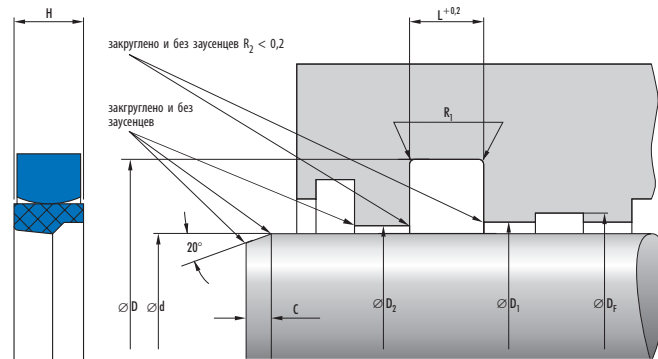
Для размера D2 должны учитываться допустимый зазор, допуски, люфт направляющей и упругая деформация направляющей под нагрузкой. → Гл. 4, 2.3.3 Ширина зазоров и посадки, на стр. 4.18.

16 МПа			26 МПа			32 МПа			40 МПа		
Ном.-∅ d	d	D	Ном.-∅ d	d	D	Ном.-∅ d	d	D	Ном.-∅ d	d	D
50– 200	f8	H8	50– 200	f8	H8	50– 200	f7	H8	50– 200	f7	H8
>200– 300	f8	H8	>200– 300	f8	H8	>200– 300	f8	H8	>200– 300	f8	H8
>300– 530	f8	H8	>300– 530	f8	H8	>300– 530	f8	H8	>300– 530	f7	H8
>530–1150	f8	H8	>530–1150	f8	H8	>530–1150	f7	H8	>530–1150	f7	H8

5.4 Монтаж

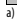
При монтаже уплотнения Omeгат OMS-S сначала профильное резиновое кольцо вставляется в посадочную канавку, затем запрессовывается профильное кольцо, предварительно сжатое в форме почки. Необходимо следить, чтобы на PTFE-профильном кольце не появлялись изломы и чтобы уплотняющая кромка была правильно установлена в направлении движения. Монтаж можно производить только на закругленных кромках.

6. Пример монтажа OMEGAT OMS-S




7. Номенклатурный перечень Omegat OMS-S


OMS-S									
d	D	Размеры			Профиль	C	R ₁	Материал	Артикул №
		H	L						
50	65	7	7,5	7,5	7,5	0,3	PTFE GM201	24096129	
60	75	7	7,5	7,5	7,5	0,3	PTFE GM201	24096132	
65	80	7	7,5	7,5	7,5	0,3	PTFE GM201	24096134 ^{a)}	
70	85	7	7,5	7,5	7,5	0,3	PTFE GM201	24096135	
75	95	9,4	10	10	7,5	0,3	PTFE GM201	24096136 ^{a)}	
80	100	9,4	10	10	7,5	0,4	PTFE GM201	24096137 ^{a)}	
85	105	9,4	10	10	7,5	0,4	PTFE GM201	24096138 ^{a)}	
100	120	9,4	10	10	7,5	0,4	PTFE GM201	24096140	
105	125	9,4	10	10	7,5	0,4	PTFE GM201	24239117 ^{a)}	
110	130	9,4	10	10	7,5	0,4	PTFE GM201	24096141 ^{a)}	
115	135	9,4	10	10	7,5	0,4	PTFE GM201	24096142 ^{a)}	
120	140	9,4	10	10	7,5	0,4	PTFE GM201	24182344 ^{a)}	
130	150	9,4	10	10	7,5	0,4	PTFE GM201	24124096 ^{a)}	
140	160	9,4	10	10	7,5	0,4	PTFE GM201	24096144 ^{a)}	
145	165	9,4	10	10	7,5	0,4	PTFE GM201	24138538 ^{a)}	
145	165	9,4	10	10	7,5	0,4	PTFE B602	49008072 ^{a)}	
150	170	9,4	10	10	7,5	0,4	PTFE GM201	24096145	
160	180	9,4	10	10	7,5	0,4	PTFE GM201	24096146	
160	180	9,4	10	10	7,5	0,4	PTFE B602	24375281 ^{a)}	
170	190	9,4	10	10	7,5	0,4	PTFE GM201	24106817 ^{a)}	
175	195	9,4	10	10	7,5	0,4	PTFE GM201	24187339 ^{a)}	
180	200	9,4	10	10	7,5	0,4	PTFE GM201	24096147	
180	200	9,4	10	10	7,5	0,4	PTFE GM201	24367094 ^{a)}	
200	220	9,4	10	10	7,5	0,4	PTFE GM201	24096148	
200	220	9,4	10	10	7,5	0,4	PTFE B602	24352639 ^{a)}	
220	245	11,7	12,5	12,5	10	0,4	PTFE GM201	24147048	
230	255	11,7	12,5	12,5	10	0,4	PTFE GM201	24224744 ^{a)}	
240	265	11,7	12,5	12,5	10	0,4	PTFE GM201	24224748	
250	275	11,7	12,5	12,5	10	0,4	PTFE GM201	24195054 ^{a)}	
250	275	11,7	12,5	12,5	10	0,4	PTFE B602	24301162 ^{a)}	
260	285	11,7	12,5	12,5	10	0,4	PTFE GM201	24177004 ^{a)}	
260	285	11,7	12,5	12,5	10	0,4	PTFE B602	24371158 ^{a)}	
265	290	11,7	12,5	12,5	10	0,4	PTFE B602	24234339	
270	295	11,7	12,5	12,5	10	0,4	PTFE GM201	24224737	
270	300	14	15	15	10	0,4	PTFE GM201	24132488 ^{a)}	
280	305	11,7	12,5	12,5	10	0,4	PTFE GM201	24192379	
290	315	11,7	12,5	12,5	10	0,4	PTFE GM201	24195056 ^{a)}	
300	325	11,7	12,5	12,5	10	0,4	PTFE GM201	24208689	
310	340	14	15	15	12	0,4	PTFE GM201	24194530 ^{a)}	
315	345	14	15	15	12	0,8	PTFE GM201	24250718 ^{a)}	
320	350	14	15	15	12	0,8	PTFE GM201	24209894	
320	350	14	15	15	12	0,8	PTFE B602	24338624 ^{a)}	
325	355	14	15	15	12	0,8	PTFE GM201	24294165 ^{a)}	

^{a)}  по запросу, поставляются в короткие сроки

OMS-S									
d	D	Размеры			Профиль	C	R ₁	Материал	Артикул №
		H	L						
330	360	14	15	15	12	0,8	PTFE GM201	24141409	
340	370	14	15	15	12	0,8	PTFE GM201	24224735 ^{a)}	
350	380	14	15	15	12	0,8	PTFE GM201	24214029 ^{a)}	
350	380	14	15	15	12	0,8	PTFE B602	24338027 ^{a)}	
360	390	14	15	15	12	0,8	PTFE GM201	24224746	
360	390	14	15	15	12	0,8	PTFE B602	24338662 ^{a)}	
370	400	14	15	15	12	0,8	PTFE GM201	24224751 ^{a)}	
380	410	14	15	15	12	0,8	PTFE GM201	24182881	
390	420	14	15	15	12	0,8	PTFE GM201	24224739 ^{a)}	
400	430	14	15	15	12	0,8	PTFE GM201	24183343	
400	430	14	15	15	12	0,8	PTFE B602	24379065 ^{a)}	
410	440	14	15	15	12	0,8	PTFE GM201	24197943 ^{a)}	
420	450	14	15	15	12	0,8	PTFE GM201	24224742 ^{a)}	
430	460	14	15	15	12	0,8	PTFE GM201	24224749 ^{a)}	
435	465	14	15	15	12	0,8	PTFE GM201	526056 ^{a)}	
440	470	14	15	15	12	0,8	PTFE GM201	24193472	
445	475	14	15	15	12	0,8	PTFE GM201	49008473 ^{a)}	
450	480	14	15	15	12	0,8	PTFE GM201	24177002 ^{a)}	
450	480	14	15	15	12	0,8	PTFE B602	24350806	
460	490	14	15	15	12	0,8	PTFE GM201	24224740	
460	490	14	15	15	12	0,8	PTFE B602	24373024 ^{a)}	
465	495	14	15	15	12	0,8	PTFE GM201	528992 ^{a)}	
470	500	14	15	15	12	0,8	PTFE GM201	24137929	
470	500	14	15	15	12	0,8	PTFE B602	24342901 ^{a)}	
480	510	14	15	15	12	0,8	PTFE GM201	24193226 ^{a)}	
480	510	14	15	15	12	0,8	PTFE B602	24338028 ^{a)}	
490	520	14	15	15	12	0,8	PTFE GM201	24224738 ^{a)}	
500	530	14	15	15	12	0,8	PTFE GM201	24135188 ^{a)}	
510	540	14	15	15	12	1,2	PTFE GM201	24224734 ^{a)}	
520	550	14	15	15	12	1,2	PTFE GM201	24141532 ^{a)}	
520	550	14	15	15	12	1,2	PTFE B602	24349777 ^{a)}	
525	565	18,7	20	20	12	1,2	PTFE B602	49002965 ^{a)}	
530	560	14	15	15	12	1,2	PTFE GM201	24181189 ^{a)}	
530	560	14	15	15	12	1,2	PTFE B602	24334997 ^{a)}	
540	575	16,4	17,5	17,5	12	1,2	PTFE GM201	24224759	
545	580	16,4	17,5	17,5	12	1,2	PTFE GM201	49001641 ^{a)}	
550	585	16,4	17,5	17,5	12	1,2	PTFE GM201	24191359	
550	585	16,4	17,5	17,5	12	1,2	PTFE B602	24362481 ^{a)}	
560	595	16,4	17,5	17,5	12	1,2	PTFE GM201	24224747 ^{a)}	
560	595	16,4	17,5	17,5	12	1,2	PTFE B602	24349743 ^{a)}	
570	605	16,4	17,5	17,5	12	1,2	PTFE GM201	24224756 ^{a)}	
580	615	16,4	17,5	17,5	12	1,2	PTFE GM201	24224760 ^{a)}	
590	625	16,4	17,5	17,5	12	1,2	PTFE GM201	24224753 ^{a)}	
590	625	16,4	17,5	17,5	12	1,2	PTFE B602	24342902 ^{a)}	

^{a)}  по запросу, поставляются в короткие сроки

OMS-S									
d	D	Размеры			Профиль	C	R ₁	Материал	Артикул №
		H	L						
600	635	16,4	17,5	17,5	12	1,2	PTFE GM201	24224745 ^{a)}	
600	635	16,4	17,5	17,5	12	1,2	PTFE B602	24299660 ^{a)}	
605	640	16,4	17,5	17,5	12	1,2	PTFE GM201	24377267 ^{a)}	
620	655	16,4	17,5	17,5	12	1,2	PTFE GM201	24186170 ^{a)}	
630	665	16,4	17,5	17,5	12	1,2	PTFE GM201	24356724 ^{a)}	
640	675	16,4	17,5	17,5	12	1,2	PTFE GM201	24226250 ^{a)}	
645	680	16,4	17,5	17,5	12	1,2	PTFE GM201	24375868	
650	685	16,4	17,5	17,5	12	1,2	PTFE GM201	24224750	
660	695	16,4	17,5	17,5	12	1,2	PTFE GM201	24377265 ^{a)}	
670	705	16,4	17,5	17,5	12	1,2	PTFE GM201	24224741 ^{a)}	
670	705	16,4	17,5	17,5	12	1,2	PTFE B602	24367550 ^{a)}	
680	715	16,4	17,5	17,5	12	1,2	PTFE GM201	24238543 ^{a)}	
690	725	16,4	17,5	17,5	12	1,2	PTFE GM201	528031 ^{a)}	
690	725	16,4	17,5	17,5	12	1,2	PTFE B602	24347090 ^{a)}	
700	740	18,7	20	20	12	1,2	PTFE GM201	24191357	
700	740	18,7	20	20	12	1,2	PTFE B602	24338738 ^{a)}	
720	760	18,7	20	20	12	1,2	PTFE GM201	24224754 ^{a)}	
730	770	18,7	20	20	12	1,2	PTFE GM201	24263626 ^{a)}	
740	780	18,7	20	20	12	1,2	PTFE GM201	24224763 ^{a)}	
750	790	18,7	20	20	12	1,2	PTFE GM201	24236499 ^{a)}	
755	795	18,7	20	20	12	1,2	PTFE GM201	24377266 ^{a)}	
760	800	18,7	20	20	12	1,2	PTFE GM201	24224765 ^{a)}	
770	810	18,7	20	20	12	1,2	PTFE GM201	24357244 ^{a)}	
770	810	18,7	20	20	12	1,2	PTFE B602	24343738 ^{a)}	
790	830	20	20	20	12	1,2	PTFE GM201	49015688 ^{a)}	
800	840	18,7	20	20	12	1,2	PTFE GM201	24224758	
810	850	18,7	20	20	12	1,2	PTFE GM201	24370506 ^{a)}	
820	860	18,7	20	20	12	1,2	PTFE GM201	24224762	
830	870	18,7	20	20	12	1,2	PTFE GM201	24344383 ^{a)}	
850	890	18,7	20	20	12	1,2	PTFE GM201	24215728	
860	900	18,7	20	20	12	1,2	PTFE GM201	24224755	
890	930	18,7	20	20	12	1,2	PTFE GM201	24264039	
900	940	18,7	20	20	12	1,2	PTFE GM201	24224764 ^{a)}	
900	940	18,7	20	20	12	1,2	PTFE B602	24348199 ^{a)}	
920	960	18,7	20	20	12	1,2	PTFE GM201	49008662 ^{a)}	
935	975	18,7	20	20	12	1,2	PTFE B602	49002966 ^{a)}	
950	990	18,7	20	20	12	1,2	PTFE GM201	24262250	
950	990	18,7	20	20	12	1,2	PTFE B602	49011622 ^{a)}	
1000	1040	18,7	20	20	12	1,2	PTFE GM201	24224757 ^{a)}	
1000	1040	18,7	20	20	12	1,2	PTFE B602	527858 ^{a)}	
1070	1110	20	20	20	12	1,2	PTFE B602	49020485 ^{a)}	

^{a)}  по запросу, поставляются в короткие сроки

8. Пример заказа Omegat OMS-S

Артикул №	Конструкция	d	D	H
49020485	OMS-S	1070	1110	20

Merkel Omegat OMS-S PR



1. Особенности

Комплект уплотнений из двух частей для уплотнения поршневых штоков в составе: профильное кольцо из PTFE с эластомерным профильным кольцом в качестве элемента предварительного натяжения.

2. Материал

2.1 Профильное кольцо из PTFE

Материал: PTFE-бронза-компаунд
Обозначение: PTFE B602

или

Материал: PTFE-стекло-MoS₂-компаунд
Обозначение: PTFE GM201

2.2 Профильное кольцо из эластомера

Материал: Нитрилкаучук NBR
Обозначение: NBR
Твердость: 80 по Шору А

i Другие комбинации материалов поставляются по запросу.

3. Свойства

Уплотнение Omegat OMS-S PR разработано специально для использования в качестве системного уплотнения больших диаметров. В уплотнение интегрирована система сброса давления.

- нет постоянного повышения давления в промежуточном объеме
- стабильные характеристики на протяжении длительного времени
- малое трение, без залипания и скольжения
- хорошее перекрытие зазора
- Высокая стабильность формы
- высокая устойчивость против коробления
- высокая эксплуатационная надежность
- запатентованная конструкция изделия (№ патента: DE 10117662 C1)

3.1 Примеры применения:

- литейные машины
- гидротехнические сооружения
- тяжелая землеройная техника
- прокатные станы
- прессы
- большие цилиндры

4. Пределы применения

Давление: 40 МПа
Скорость перемещения: 5 м/с

Среда/ температура	PTFE B602/ NBR (PTFE-бронза/NBR)	PTFE GM201/NBR (PTFE-стекло- MoS ₂ /NBR)
Гидравлические масла	-30 при +100 °C	-30 при +100 °C
Жидкости HFA, HFB	—	+5 до +60 °C
Жидкости HFC	—	-30 при +60 °C
Жидкости HFD	—	—
Вода	—	+5 при +100 °C
НЕТГ (рапсовое масло)	-30 при +80 °C	-30 при +80 °C
HEES (синт. эфир)	-30 при +80 °C	-30 при +80 °C
HEPG (гликоль)	-30 при +60 °C	-30 при +60 °C
Минеральные консист. смазки	-30 при +100 °C	-30 при +100 °C

→ Общие технические данные и материалы со стр. 20.0.

5. Рекомендации по проектированию

Соблюдайте наши общие рекомендации по проектированию, приведенные в → Merkel Гидравлические компоненты – Технические основы со стр. 4.0.

5.1 Качество поверхностей

Глубина шероховатости	R _{max}	R _a
Контртело	≤2,5 мкм	0,05–0,3 мкм
Ширина канавки	≤6,3 мкм	≤1,6 мкм
Стенки канавки	≤15 мкм	≤3 мкм

Длина несущего профиля M₁ >50% до макс. 90% при глубине микропрофиля с = Rz/2 и средней линии профиля с ref = 0%.

5.2 Величина зазора

Решающим для работы уплотнения является максимальная величина зазора на стороне, не подверженной давлению, возникающая при работе уплотнения. → Гл. 4, 2.3.3 Ширина зазоров и посадки, на стр. 4.18.
Допустимая величина определяется давлением, а также шириной и высотой профиля.

Размеры профиля		макс. допустимый зазор			
L	Профиль	16 МПа	26 МПа	32 МПа	40 МПа
10	10	0,75	0,5	0,4	0,4
12,5	12,5	0,75	0,65	0,55	0,5
15	15	0,75	0,65	0,55	0,5
17,5	17,5	0,75	0,65	0,55	0,5
20	20	0,8	0,7	0,6	0,55

5.3 Рекомендация по допускам и размер D2

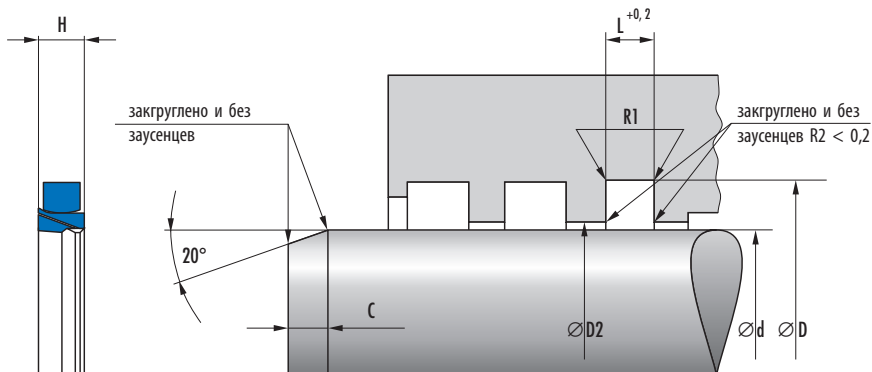
Для размера D2 должны учитываться допустимый зазор, допуски, люфт направляющей и упругая деформация направляющей под нагрузкой. → Гл. 4, 2.3.3 Ширина зазоров и посадки, на стр. 4.18.

16 МПа			26 МПа			32 МПа			40 МПа		
Ном.- \varnothing d	d	D	Ном.- \varnothing d	d	D	Ном.- \varnothing d	d	D	Ном.- \varnothing d	d	D
100–1150	f8	H8	100–1150	f8	H8	100–1150	f7	H8	100–1150	f7	H7

5.4 Монтаж


Основным условием безупречной работы уплотнения является тщательный монтаж. → Гл. 4, 3. Монтаж гидравлических уплотнений, на стр. 4.25.

6. Пример монтажа Omegat OMS-S PR



7. Номенклатурный перечень Omegat OMS-S PR

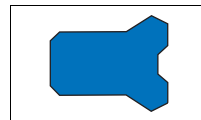
OMS-S PR									
d	D	Размеры			Профиль	C	R ₁	Материал	Артикул №
		H	L						
80	100	9,4	10,0	10,0	7,5	0,4	PTFE GM201	49016726 ^{a)}	
100	120	9,4	10,0	10,0	7,5	0,4	PTFE B602	531594 ^{a)}	
120	140	9,4	10,0	10,0	7,5	0,4	PTFE B602	49001459 ^{a)}	
125	145	9,4	10,0	10,0	7,5	0,4	PTFE GM201	49013193 ^{a)}	
140	160	9,4	10,0	10,0	7,5	0,4	PTFE B602	532876 ^{a)}	
150	170	9,4	10,0	10,0	7,5	0,4	PTFE B602	529349 ^{a)}	
153	173	9,4	10,0	10,0	7,5	0,4	PTFE B602	49018309 ^{a)}	
160	180	9,4	10,0	10,0	7,5	0,4	PTFE B602	24376115 ^{a)}	
180	200	9,4	10,0	10,0	7,5	0,4	PTFE B602	24376116 ^{a)}	
180	200	9,4	10,0	10,0	7,5	0,4	PTFE GM201	532693 ^{a)}	
190	210	9,4	10,0	10,0	7,5	0,4	PTFE GM201	49003726 ^{a)}	
200	220	9,4	10,0	10,0	7,5	0,4	PTFE GM201	49013967 ^{a)}	
200	220	9,4	10,0	10,0	7,5	0,4	PTFE B602	531597 ^{a)}	
240	265	11,7	12,5	12,5	10,0	0,4	PTFE GM201	533361 ^{a)}	
250	275	11,7	12,5	12,5	10,0	0,4	PTFE GM201	49004521 ^{a)}	
260	285	11,7	12,5	12,5	10,0	0,4	PTFE GM201	49016727 ^{a)}	
280	305	11,7	12,5	12,5	10,0	0,4	PTFE GM201	49017440 ^{a)}	
290	315	11,7	12,5	12,5	10,0	0,4	PTFE B602	24379493 ^{a)}	
300	325	11,7	12,5	12,5	10,0	0,4	PTFE B602	49018104 ^{a)}	
320	350	14,0	15,0	15,0	12,0	0,8	PTFE GM201	49003542 ^{a)}	
340	370	14,0	15,0	15,0	12,0	0,8	PTFE GM201	530525 ^{a)}	
360	390	14,0	15,0	15,0	12,0	0,8	PTFE B602	24379489 ^{a)}	
400	430	14,0	15,0	15,0	12,0	0,8	PTFE GM201	49017441 ^{a)}	
420	450	14,0	15,0	15,0	12,0	0,8	PTFE GM201	49010869 ^{a)}	
450	480	14,0	15,0	15,0	12,0	0,8	PTFE GM201	49017442 ^{a)}	
500	530	14,0	15,0	15,0	12,0	0,8	PTFE GM201	49008121 ^{a)}	
570	605	16,4	17,5	17,5	12,0	1,2	PTFE GM201	49017443 ^{a)}	
580	615	16,4	17,5	17,5	12,0	1,2	PTFE GM201	49015661 ^{a)}	
620	655	16,4	17,5	17,5	12,0	1,2	PTFE GM201	49014784 ^{a)}	
630	665	16,4	17,5	17,5	12,0	1,2	PTFE GM201	49017444 ^{a)}	
710	750	18,7	20,0	20,0	12,0	1,2	PTFE GM201	49017446 ^{a)}	
720	760	18,7	20,0	20,0	12,0	1,2	PTFE GM201	49004522 ^{a)}	
730	770	18,7	20,0	20,0	12,0	1,2	PTFE GM201	49015650 ^{a)}	
790	830	18,7	20,0	20,0	12,0	1,2	PTFE GM201	49015649 ^{a)}	
830	870	18,7	20,0	20,0	12,0	1,2	PTFE GM201	49003543 ^{a)}	
900	940	18,7	20,0	20,0	12,0	1,2	PTFE GM201	49006257 ^{a)}	
920	960	18,7	20,0	20,0	12,0	1,2	PTFE GM201	49011973 ^{a)}	
1000	1040	18,7	20,0	20,0	12,0	1,2	PTFE GM201	49017447 ^{a)}	
1250	1290	18,7	20,0	20,0	12,0	1,2	PTFE GM201	49010934 ^{a)}	

^{a)}  по запросу, поставляются в короткие сроки

8. Пример заказа Omegat OMS-S PR

№ артикула	Конструкция	d	D	H	Материал
49010934	OMS-S PR	1250	1290	18,7	PTFE GM201

Merkel компактное уплотнение KI 310



3a

1. Особенности

Компактное уплотнение с симметричным профилем и плотной посадкой по наружному диаметру.

2. Материал

Материал: Simritan (полиуретан)
Обозначение: 94 AU 925
Твердость: 94 по Шору А

3. Свойства

Уплотнение штока одностороннего действия, также для стандартных монтажных пространств по ISO 5597.

- очень хорошая статическая и динамическая герметичность
- компактное сжатие, допустима высокая шероховатость основания канавки
- предназначено для радиально узких монтажных пространств

3.1 Примеры монтажа:

- землеройно-транспортные агрегаты
- сельхозмашины
- литьевые машины
- управляющие цилиндры
- цеховые транспорт. средства
- автокраны
- телескопич. цилиндры
- грузоподъемные борта

4. Пределы применения

Давление: 40 МПа
Скорость перемещения: 0,5 м/с

Среда/Температура	94 AU 925
Гидромасла HL, HLP	-30 °C до +110 °C
Жидкости HFA, HFV	+5 °C до +50 °C
Жидкости HFC	-30 °C до +40 °C
Жидкости HFD	–
Вода	+5 °C до +40 °C
NETG (рапсовое масло)	-30 °C до +60 °C
NEES (синт. эфир)	-30 °C до +60 °C

Среда/Температура	94 AU 925
HEPG (гликоль)	-30 °C до +40 °C
Минеральные консист. смазки	-30 °C до +110 °C

→ Общие технические данные и материалы со стр. 20.0.

5. Рекомендации по проектированию

Соблюдайте наши общие рекомендации по проектированию, приведенные в → Merkel Гидравлические компоненты – Технические основы со стр. 4.0.

5.1 Качество поверхностей

Глубина шероховатости	R _{max}	R _a
Контртело	≤2,5 мкм	0,05–0,3 мкм
Ширина канавки	≤10,0 мкм	≤2,0 мкм
Стенки канавки	≤15 мкм	≤3 мкм

Длина несущего профиля M_r >50% до макс. 90% при глубине микропрофиля s = Rz/2 и средней линии профиля C ref = 0%.

5.2 Величина зазора

Решающим для работы уплотнения является максимальная величина зазора на стороне, не подверженной давлению, возникающая при работе уплотнения. → Гл. 4, 2.3.3 Ширина зазоров и посадки, на стр. 4.18.

Размеры профиля	макс. допустимый зазор			
	16 МПа	26 МПа	32 МПа	40 МПа
≤4,0	0,45	0,35	0,3	0,25
>4,0–6,0	0,5	0,4	0,35	0,3

5.3 Рекомендация по допускам и размер D2

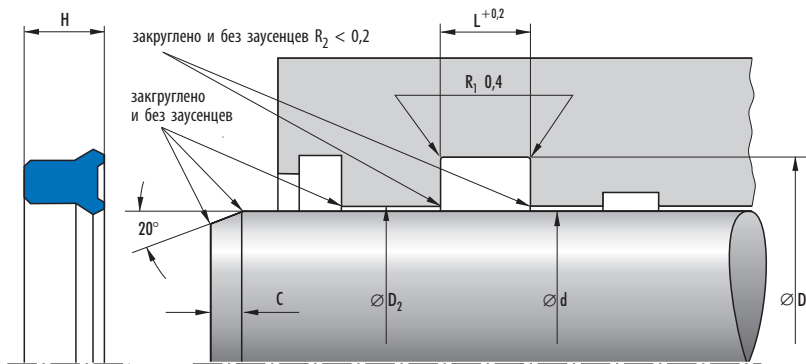
Для размера D2 должны учитываться допустимый зазор, допуски, люфт направляющей и упругая деформация направляющей под нагрузкой. → Гл. 4, 2.3.3 Ширина зазоров и посадки, на стр. 4.18.

Ном.- \varnothing d	d	D
10–145	f8	H11

5.4 Монтаж

Основным условием безупречной работы уплотнения является тщательный монтаж. → Гл. 4, 3. Монтаж гидравлических уплотнений, на стр. 4.25.

6. Пример монтажа KI 310




7. Номенклатурный перечень KI 310

KI 310									
Монтажное пространство	Размеры					Профиль	C	Монтаж*	Артикул №
	d	D	H	L					
ISO	10	18	5,5	6,3	4	3,5		401992	
ISO	12	20	5,5	6,3	4	3,5		401994	
	14	22	5,5	6,3	4	3,5		401997	
	16	24	6	7	4	3,5		325753	
	18	25	5	5,8	3,5	3		327022	
	18	26	6	7	4	3,5		325755	
	20	26	5	5,8	3	3	w	310005	
	20	28	6	7	4	3,5	w	325756	
	22	28	4,5	5,3	3	3	w	310004	
	22	29	5	5,8	3,5	3	w	332052	
	22	30	6	7	4	3,5	w	325917	
ISO	22	30	7	8	4	3,5	w	310003	
	22	32	8	9	5	4	w	326246	

^{a)} по запросу, поставляются в короткие сроки


* Монтаж: h = вручную; w = с применением монтажного инструмента; нет = аксиально доступные монтажные пространства

KI 310								
Монтажное пространство	Размеры				Профиль	C	Монтаж*	Артикул №
	d	D	H	L				
	24	30	8	9	3	3	w	326245
	24	32	6	7	4	3,5	w	310002
	25	33	6	7	4	3,5	w	325918
	25	33	8	9	4	3,5		310001
	28	36	6	7	4	3,5		326252
	28	36	8	9	4	3,5	h	326244
	30	38	6	7	4	3,5	h	325919
	30	38	8	9	4	3,5	h	310000
	32	40	6	7	4	3,5	h	326253
	32	40	8	9	4	3,5	h	326239
	32	42	8	9	5	4	h	311592
	35	43	6	7	4	3,5	h	309999
	36	44	6	7	4	3,5	h	325920
	36	44	8	9	4	3,5	h	326241
	38	45	6	7	3,5	3	h	326242
	40	48	6	7	4	3,5	h	325921
	40	48	8	9	4	3,5	h	309998
	42	50	6	7	4	3,5	h	325757
	45	53	8	9	4	3,5	h	309997
ISO	45	55	7	8	5	4	h	331369
	47	55	8	9	4	3,5	h	326243 ^{a)}
	50	58	8	9	4	3,5	h	309996
ISO	50	60	7	8	5	4	h	326519
	52	60	5,5	6,3	4	3,5	h	366034 ^{a)}
	55	63	8	9	4	3,5	h	309995
	55	65	7,5	8,5	5	4	h	325922
	55	65	10	11	5	4	h	326238
	55	65	12	13	5	4	h	349885
	60	68	8	9	4	3,5	h	310022
	60	68	13	14	4	3,5	h	323085
	60	70	7,5	8,5	5	4	h	326236
	63	71	8	9	4	3,5	h	325758
	64	72	8	9	4	3,5	h	326233 ^{a)}
	65	73	8	9	4	3,5	h	326232
	65	73	11,5	12,5	4	3,5	h	310024 ^{a)}
	65	75	12	13	5	4	h	326231
	65	77	9	10	6	5	h	325759
	70	78	8	9	4	3,5	h	325923
	70	82	9	10	6	5	h	325760
	71	79	8	9	4	3,5	h	310023
	73	80	8	9	3,5	3	h	326249 ^{a)}
	75	83	8	9	4	3,5	h	326584
	75	87	9	10	6	5	h	325761

^{a)}  по запросу, поставляются в короткие сроки

* Монтаж: h = вручную; w = с применением монтажного инструмента; нет = аксиально доступные монтажные пространства

KI 310								
Монтажное пространство	Размеры				Профиль	C	Монтаж*	Артикул №
	d	D	H	L				
	78	86	8	9	4	3,5	h	310025
	80	88	8	9	4	3,5	h	325924
	80	90	10	11	5	4	h	349890
	80	92	9	10	6	5	h	325762
	81	89	8	9	4	3,5	h	310026
	85	93	6,5	7,5	4	3,5	h	329399 ^{a)}
	85	94	15	16	4,5	3,5	h	326251 ^{a)}
	85	97	9	10	6	5	h	325763 ^{a)}
	87	95	8	9	4	3,5	h	310027
	90	98	8	9	4	3,5	h	325764
	90	102	9	10	6	5	h	325765
	97	105	8	9	4	3,5	h	310028
	97	105	13	14	4	3,5	h	326228 ^{a)}
	100	108	8	9	4	3,5	h	325766
	103	111	10	11	4	3,5	h	326226 ^{a)}
	105	113	6,5	7,5	4	3,5	h	329397 ^{a)}
	107	115	8	9	4	3,5	h	353716 ^{a)}
	115	124	15	16	4,5	3,5	h	310030
	118	126	13	14	4	3,5	h	323088 ^{a)}
	122	130	8	9	4	3,5	h	326225 ^{a)}
	125	133	6,5	7,5	4	3,5	h	329398 ^{a)}
	143	151	13	14	4	3,5	h	323089 ^{a)}
	145	153	6,5	7,5	4	3,5	h	329396 ^{a)}

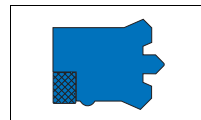
^{a)}  по запросу, поставляются в короткие сроки

* Монтаж: h = вручную; w = с применением монтажного инструмента; net = аксиально доступные монтажные пространства

8. Пример заказа KI 310

Артикул №	Конструкция	d	D	H
329396	KI 310	145	153	6,5

Merkel компактное уплотнение KI 320



3a

1. Особенности

Компактное уплотнение со встроенным защитным кольцом, дополнительной защитной и уплотняющей кромкой, элементами для осевой фиксации в монтажном пространстве и плотной посадкой по наружному диаметру.

2. Материал**2.1 Уплотняющее кольцо**

Материал: Simritan (полиуретан)
 Обозначение: 94 AU 925
 Твердость: 94 по Шору А

2.2 Защитное кольцо

Материал: Полиацеталь
 Обозначение: POM 992020

3. Свойства

Уплотнение штока одностороннего действия для тяжелых условий эксплуатации, размеры также для стандартных монтажных пространств согласно ISO 5597.

- очень хорошая статическая и динамическая герметичность
- допустимы высокие давления и большие зазоры
- компактное сжатие, возможна высокая шероховатость поверхности основания канавки
- Дополнительная уплотняющая кромка предотвращает проникновение грязи
- малый обратный отсос, рекомендуется применение в сочетании с грязьесъемниками одностороннего действия

3.1 Примеры применения:

- землеройно-транспортные агрегаты
- прессы
- телескопич. цилиндры
- автокраны
- опорные цилиндры

4. Пределы применения

Давление: 50 МПа
 Скорость перемещения: 0,5 м/с

Среда/Температура	94 AU 925
Гидроасла HL, HLP	-30 °C до +110 °C
Жидкости HFA, HFB	+5 °C до +50 °C
Жидкости HFC	-30 °C до +40 °C
Жидкости HFD	–
Вода	+5 °C до +40 °C
HETG (рапсовое масло)	-30 °C до +60 °C
HEES (синт. эфир)	-30 °C до +60 °C
HEPG (гликоль)	-30 °C до +40 °C
Минеральные консист. смазки	-30 °C до +110 °C

→ Общие технические данные и материалы со стр. 20.0.

5. Рекомендации по проектированию

Соблюдайте наши общие рекомендации по проектированию, приведенные в → Merkel Гидравлические компоненты – Технические основы со стр. 4.0.

5.1 Качество поверхностей

Глубина шероховатости	R_{max}	R_a
Контртело	$\leq 2,5$ мкм	0,05–0,3 мкм
Ширина канавки	$\leq 10,0$ мкм	$\leq 2,0$ мкм
Стенки канавки	≤ 15 мкм	≤ 3 мкм

Несущая длина профиля $M_s > 50\%$ до макс. 90% при глубине микропрофиля $s = Rz/2$ и средней линии профиля $C_{ref} = 0\%$.

5.2 Величина зазора

Длина несущего работы уплотнения является максимальной величиной зазора на стороне, не подверженной давлению, возникающая при работе уплотнения. → Гл. 4, 2.3.3 Ширина зазоров и посадки, на стр. 4.18.

Ø-область d	макс. допустимый зазор			
	26 МПа	32 МПа	40 МПа	50 МПа
≤80	0,6	0,55	0,45	0,35
>80	0,65	0,6	0,6	0,4

5.3 Рекомендация по допускам и размер D2

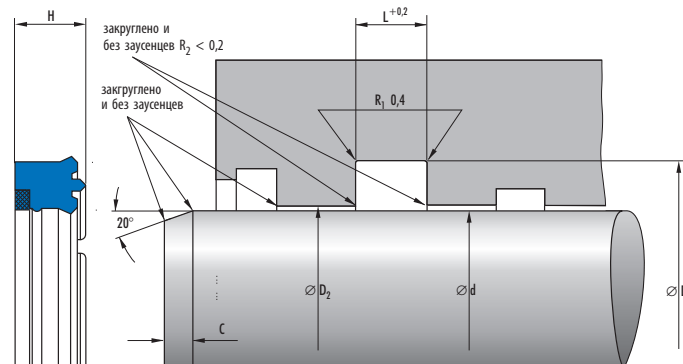
Для размера D2 должны учитываться допустимый зазор, допуски, люфт направляющей и упругая деформация направляющей под нагрузкой. → Гл. 4, 2.3.3 Ширина зазоров и посадки, на стр. 4.18.

Ном.-Ø d	d	D
40–140	f8	H11

5.4 Монтаж

Основным условием безупречной работы уплотнения является тщательный монтаж. → Гл. 4, 3. Монтаж гидравлических уплотнений, на стр. 4.25.

6. Пример монтажа KI 320




7. Номенклатурный перечень KI 320

KI 320								
Монтажное пространство	Размеры					C	Монтаж*	Артикул №
	d	D	H	L	Профиль			
ISO	40	50	8	8	5	4,5	w	351889 ^{a)}
ISO	45	55	8	8	5	4,5	w	351890
ISO	50	65	12,5	12,5	7,5	5,5	w	351892
ISO	56	71	12,5	12,5	7,5	5,5	w	351893
ISO	63	78	12,5	12,5	7,5	5,5	w	351894
	65	80	13	13	7,5	5,5	w	351895 ^{a)}

^{a)} по запросу, поставляются в короткие сроки

* Монтаж: h = вручную; w = с применением монтажного инструмента; нет = аксиально доступные монтажные пространства

KI 320								
Монтажное пространство	Размеры					С	Монтаж*	Артикул №
	d	D	H	L	Профиль			
ISO	70	85	12,5	12,5	7,5	5,5	w	351896
	75	90	13	13	7,5	5,5	w	351897
ISO	80	95	12,5	12,5	7,5	5,5	h	351898
	85	100	13	13	7,5	5,5	h	351899
ISO	95	110	13	13	7,5	5,5	h	351900
	100	120	16	16	10	6	w	351901
ISO	110	130	16	16	10	6	w	351902
	115	130	13	13	7,5	5,5	h	354245 ^{a)}
ISO	120	135	16	16	7,5	5,5	h	351903 ^{a)}
	125	145	16	16	10	6	h	351904
ISO	140	160	16	16	10	6	h	351905

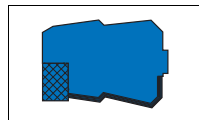
a)  по запросу, поставляются в короткие сроки

* Монтаж: h = вручную; w = с применением монтажного инструмента; нет = аксиально доступные монтажные пространства

8. Пример заказа KI 320

Артикул №	Конструкция	d	D	H
351905	KI 320	140	160	16

Merkel компактное уплотнение KI 520



1. Особенности

Компактное уплотнение с дополнительной уплотняющей кромкой с динамической и статической стороны, а также армированное тканью со стороны динамического соединения и защитным кольцом в качестве элемента, закрывающего зазор.

2. Материал

2.1 Уплотняющий элемент

Материал: Нитрилкаучук NBR
Обозначение: 80 NBR 878
Твердость: 80 по Шору А

2.2 Защитное кольцо

Материал: Полиацеталь
Обозначение: POM 992020

3. Свойства

Уплотнение штока одностороннего действия.

Для новых конструкций рекомендуются более современные модификации. Примите к сведению наши предложения в → Предварительный выбор со стр. 3а.1.

4. Пределы применения

Давление: 50 МПа
Скорость перемещения: 0,5 м/с

Среда/Температура	80 NBR 878/POM
Гидромасла HL, HLP	-20 °C до +100 °C
Жидкости HFA, HFB	+5 °C до +60 °C
Жидкости HFC	-20 °C до +60 °C
Жидкости HFD	-
Вода	+5 °C до +90 °C
NETG (рапсовое масло)	-20 °C до +80 °C
HEES (синт. эфир)	-

Среда/Температура	80 NBR 878/POM
HEPG (гликоль)	-20 °C до +60 °C
Минеральные конст. смазки	-20 °C до +100 °C

→ Общие технические данные и материалы со стр. 20.0.

5. Рекомендации по проектированию

Соблюдайте наши общие рекомендации по проектированию, приведенные в → Merkel Гидравлические компоненты – Технические основы со стр. 4.0.

5.1 Качество поверхностей

Глубина шероховатости	R _{max}	R _a
Контртело	≤2,5 мкм	0,05–0,3 мкм
Ширина канавки	≤10 мкм	≤2 мкм
Стенки канавки	≤15 мкм	≤3 мкм

Длина несущего профиля M_s >50% до макс. 90% при глубине микропрофиля $s = Rz/2$ и базовой линии C ref = 0%.

5.2 Величина зазора

Решающим для работы уплотнения является максимальная величина зазора на стороне, не подверженной давлению, возникающая при работе уплотнения. → Гл. 4, 2.3.3 Ширина зазоров и посадки, на стр. 4.18.

Диапазон $\varnothing d$	макс. допустимый зазор			
	26 МПа	32 МПа	40 МПа	50 МПа
≤80	0,6	0,55	0,45	0,35
>80	0,65	0,6	0,5	0,4

5.3 Рекомендация по допускам и размер D2

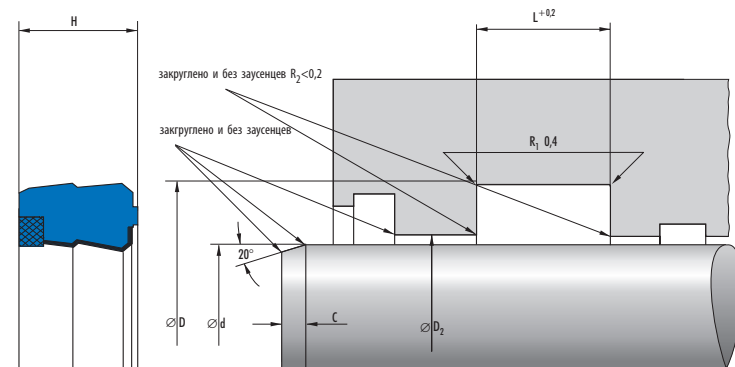
Для размера D2 должны учитываться допустимый зазор, допуски, люфт направляющей и упругая деформация направляющей под нагрузкой. → Гл. 4, 2.3.3 Ширина зазоров и посадки, на стр. 4.18.

Ном.- $\varnothing d$	d	D
≤ 180	f8	H11

5.4 Монтаж

Основным условием безупречной работы уплотнения является тщательный монтаж. → Гл. 4, 3. Монтаж гидравлических уплотнений, на стр. 4.25.

6. Пример монтажа KI 520



7. Номенклатурный перечень KI 520

KI 520							
Размеры				Профиль	C	Монтаж*	Артикул №
d	D	H	L				
40	50	10,5	11,5	5	4,5	w	143385 ^{a)}
60	75	12,5	13,5	7,5	5,5		146334 ^{a)}
70	90	14	15	10	6		146335 ^{a)}
75	95	14	15	10	6	w	329743 ^{a)}
80	95	21,5	22,5	7,5	5,5	h	153731 ^{a)}
80	100	13,5	14,5	10	6	h	423550 ^{a)}
80	100	14	15	10	6	w	143396 ^{a)}
90	100	10,5	11,5	5	4,5	h	143205 ^{a)}
100	120	14	15	10	6	w	146463 ^{a)}
130	145	15	16	7,5	5,5	h	336719 ^{a)}
135	155	15	16	10	6	h	129140 ^{a)}
170	195	19	20	12,5	6,5	h	129142 ^{a)}

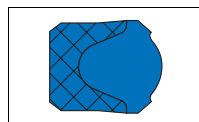
a) по запросу, поставляются в короткие сроки

* Монтаж: h = вручную; w = с применением монтажного инструмента; нет = аксиально доступные монтажные пространства

8. Пример заказа KI 520

Артикул №	Конструкция	d	D	H
129142	KI 520	170	195	19

Merkel компактное уплотнение S 8



1. Особенности

Однокомпонентное уплотнение штока с резиновой головкой, вставленной в тканевую часть.

2. Материал

Материал: Нитрилкаучук NBR
 Обозначение: 70 NBR B209
 Твердость: 70 Шор А

3. Свойства

Компактное уплотнение штока, также для стандартных монтажных пространств согласно ISO 5597.

- легко устанавливается
- отличное уплотняющее действие также в области низкого давления
- низкое трение за счет тканевой части

Для новых конструкций рекомендуются более современные модификации. Примите к сведению наши предложения в

→ Предварительный выбор со стр. 3а.1.

3.1 Примеры использования

- стандартные цилиндры
- телескопическая гидравлика
- станки
- уплотнение шпинделей

4. Пределы применения

Давление: 25 МПа
 Скорость перемещения: 0,5 м/с

Среда/Температура	70 NBR B209
Гидромасла HL, HLP	-30 °C до +100 °C
Жидкости HFA, HFB	+5 °C до +60 °C
Жидкости HFC	-30 °C до +60 °C
Жидкости HFD	–
Вода	+5 °C до +100 °C
НЕТГ (рапсовое масло)	-30 °C до +80 °C

Среда/Температура	70 NBR B209
HEES (синт. эфир)	-30 °C до +80 °C
HEPG (гликоль)	-30 °C до +60 °C
Минеральные конст. смазки	-30 °C до +100 °C

→ Общие технические данные и материалы со стр. 20.0.

5. Рекомендации по проектированию

Соблюдайте наши общие рекомендации по проектированию, приведенные в → Merkel Гидравлические компоненты – Технические основы со стр. 4.0.

5.1 Качество поверхности

Глубина шероховатости	R _{max}	R _a
Контртело	≤2,5 мкм	0,05–0,3 мкм
Ширина канавки	≤6,3 мкм	≤1,6 мкм
Стенки канавки	≤15 мкм	≤3 мкм

Длина несущего M₁ >50% до макс. 90% при глубине микропрофиля $s = Rz/2$ и базовой линии $C_{ref} = 0\%$.

5.2 Величина зазора

Решающим для работы уплотнения является максимальная величина зазора на стороне, не подверженной давлению, возникающая при работе уплотнения. → Гл. 4, 2.3.3 Ширина зазоров и посадки, на стр. 4.18.

При размерах зазоров, превышающих приведенные в таблице, необходимо использовать пластмассовое защитное кольцо, полностью закрывающее уплотнение сзади.

Размеры профиля	макс. допустимый зазор	
	16 МПа	25 МПа
≤6	0,2	0,1
>6–10	0,2	0,1

Размеры профиля	макс. допустимый зазор	
>10–15	0,2	0,1

5.3 Рекомендация по допускам и размер D2

Для размера D2 должны учитываться допустимый зазор, допуски, люфт направляющей и упругая деформация направляющей под нагрузкой. → Гл. 4, 2.3.3 Ширина зазоров и посадки, на стр. 4.18.

Ном.- $\varnothing d$	d	D
≤ 80	f8	H11
>80–120	f8	H11
>120–240	f7	H11

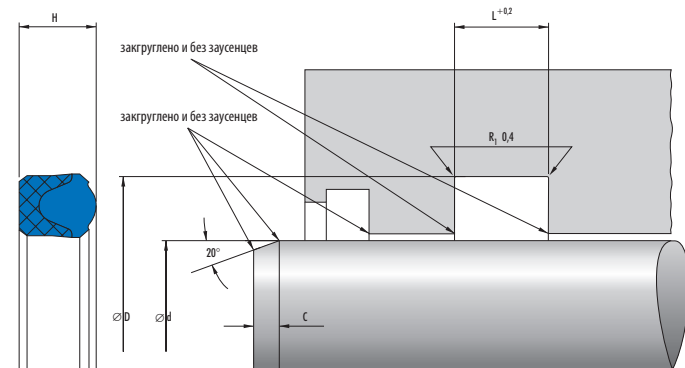
5.4 Пример посадки для металлических направляющих

Ном.- $\varnothing d$	d	D
≤ 80	H9/f8	H11
>80–120	H8/f8	H11
>120–240	H8/f7	H11

5.5 Монтаж


Основным условием безупречной работы уплотнения является тщательный монтаж. → Гл. 4, 3. Монтаж гидравлических уплотнений, на стр. 4.25.

6. Пример монтажа S 8




7. Номенклатурный перечень S 8

Монтажное пространство	Размеры				Профиль	C	Монтаж*	Артикул №
	d	D	H	L				
	5	12	6	6,3	3,5	2,5		24030115
	6	13	6	6,3	3,5	2,5		24027634
	8	15	6	6,3	3,5	2,5		24007352
	10	17	6	6,3	3,5	2,5		24007358
	12	19	6	6,3	3,5	2,5		24007364
ISO	14	22	6	6,3	4	2,5		24027629
	15	23	6	6,3	4	2,5		24007372
ISO	16	24	6	6,3	4	2,5		24027652
	18	25	6	6,3	4	2,5		24030522
ISO	18	26	6	6,3	4	2,5		24007379
ISO	20	28	6	6,3	4	2,5		24007388
ISO	22	30	6	6,3	4	2,5		24007397
	24	32	6	6,3	4	2,5		24027651
	25	32	6	6,3	3,5	2,5		24060408
ISO	25	33	6	6,3	4	2,5		24007407
	25	35	7	7,5	5	3		24055606
	28	36	6	6,3	4	2,5		24007413
	30	38	6	6,3	4	2,5		24027648
	30	38	8	8,5	4	2,5		24027626
	32	40	6	6,3	4	2,5		24023604
	35	43	6	6,3	4	2,5		24027649
	35	45	7,5	8	5	3		24007446
	36	44	6	6,3	4	2,5		24007448
	40	48	6	6,3	4	2,5	w	24007461
	40	48	8	8,5	4	2,5	w	24073042
	40	48	11	11,7	4	2,5	w	24007465 ¹⁾
ISO	40	50	7,5	8	5	3	w	24007467
	40	52	9	9,5	6	3	w	24030126
	42	50	6	6,3	4	2,5	h	24007475
	44	55	10	10,6	5,5	3	w	24094781
	45	53	8	8,5	4	2,5	h	24060410
ISO	45	55	7,5	8	5	3	w	24007485
	50	58	8	8,5	4	2,5	h	24117303
ISO	50	60	7,5	8	5	3	h	24007494
	50	60	10	10,6	5	3	h	24135436
	50	62	9	9,5	6	3	w	24091914
	55	65	7,5	8	5	3	h	24027658
	55	67	10	10,6	6	3	w	24007510
ISO	56	66	7,5	8	5	3	h	24007513
	60	70	7,5	8	5	3	h	24007520
	63	75	9	9,5	6	3	h	24007539
	65	75	7,5	8	5	3	h	24142200

¹⁾  по запросу, поставляются в короткие сроки

* Монтаж: h = вручную; w = с применением монтажного инструмента; нет = аксиально доступные монтажные пространства

Монтажное пространство	Размеры					C	Монтаж*	Артикул №
	d	D	H	L	Профиль			
	65	77	9	9,5	6	3	h	24007545
	70	80	7	7,5	5	3	h	24084356
	70	82	9	9,5	6	3	h	24007555
ISO	70	85	11,5	12,2	7,5	3	w	24007558
	75	87	9	9,5	6	3	h	24007567
	78	90	12	12,5	6	3	h	24068016
	80	92	9	9,5	6	3	h	24027655
	85	97	9	9,5	6	3	h	24007587
	85	100	11,3	12	7,5	5	h	24007590
	90	102	9	9,5	6	3	h	24007602
ISO	90	105	11,3	12	7,5	5	h	24007605
	95	107	12	12,5	6	3	h	24070580
	100	110	7,5	8	5	3	h	24176851
	100	115	11,3	12	7,5	5	h	24027657
	105	120	11,5	12,2	7,5	5	h	24007629
	110	125	11,3	12	7,5	5	h	24027631
	115	130	11,3	12	7,5	5	w	24007645
	120	135	11,3	12	7,5	5	h	24084364
	125	140	11,3	12	7,5	5	h	24027653
	130	142	9	9,5	6	3	h	24007661
	130	145	10,2	11	7,5	5	h	24031801
	135	150	10	11	7,5	5	h	24027636
	140	155	13	14	7,5	5	h	24057871 ^{o)}
ISO	140	160	15	16	10	5	h	24007671
	150	170	15	16	10	5	h	24007682
	155	175	15	16	10	5	h	24007685
	160	180	15	16	10	5	h	24027656
	165	185	15	16	10	5	h	24007694
	170	190	15	16	10	5	h	24091141
	180	200	15	16	10	5	h	24007703
	200	220	15	16	10	5	h	24007710
	210	230	16	17	10	5	h	24065708
	220	240	15	16	10	5	h	24139773
	240	260	15	16	10	5		24091143

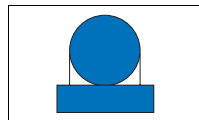
^{a)}  по запросу, поставляются в короткие сроки

* Монтаж: h = вручную; w = с применением монтажного инструмента; нет = аксиально доступные монтажные пространства

8. Пример заказа S 8

Артикул №	Конструкция	d	D	H
24091143	S 8	240	260	15

Merkel компактное уплотнение TFMI



1. Особенности

Компактное уплотнение из двух элементов, состоящее из профильного кольца и кольца круглого сечения в качестве силового элемента.

2. Материал

2.1 Профильное кольцо

Материал: PTFE-бронза-компаунд
Обозначение: PTFE 177023

2.2 Кольцо круглого сечения

Материал: Нитрилкаучук NBR
Твердость: 70 Шор А

3. Свойства

Уплотнение штоков для области низкого давления со следующими свойствами.

- низкое трение
- малые монтажные пространства

Для новых конструкций рекомендуются более современные модификации. Примите к сведению наши предложения в → Предварительный выбор со стр. 3а.1.

4. Пределы применения

Давление: 16 МПа
Скорость перемещения: 2 м/с

Среда/Температура	PTFE 177023/NBR
Гидромасла HL, HLP	-30 °C до +100 °C
Жидкости HFA, HFB	-
Жидкости HFC	-
Жидкости HFD	-
Вода	-
HEPG (рапсовое масло)	-30 °C до +80 °C
HEES (синт. эфир)	-

Среда/Температура	PTFE 177023/NBR
HEPG (гликоль)	-30 °C до +60 °C
Минеральные консист. смазки	-30 °C до +100 °C

→ Общие технические данные и материалы со стр. 20.0.

5. Рекомендации по проектированию

Соблюдайте наши общие рекомендации по проектированию, приведенные в → Merkel Гидравлические компоненты – Технические основы со стр. 4.0.

5.1 Качество поверхностей

Глубина шероховатости	R _{max}	R _a
Контртело	≤2,5 мкм	0,05–0,3 мкм
Ширина канавки	≤6,3 мкм	≤1,6 мкм
Стенки канавки	≤15 мкм	≤3 мкм

Длина несущего профиля $M_p > 50\%$ до макс. 90% при глубине микропрофиля $s = Rz/2$ и средней линии профиля $C_{ref} = 0\%$.

5.2 Величина зазора

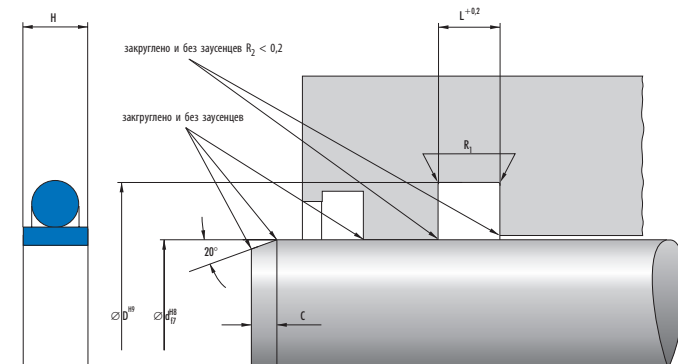
Решающим для работы уплотнения является максимальная величина зазора на стороне, не подверженной давлению, возникающая при работе уплотнения. → Гл. 4, 2.3.3 Ширина зазоров и посадки, на стр. 4.18.

Мы рекомендуем металлическую направляющую H8/f7.

5.3 Монтаж

Основным условием безупречной работы уплотнения является тщательный монтаж. → Гл. 4, 3. Монтаж гидравлических уплотнений, на стр. 4.25

6. Пример монтажа TFMI




7. Номенклатурный перечень TFMI

TFMI						
d	Размеры			C	R ₁	Артикул №
	D	H	L			
10	16,2	3	3,2	2,5	0,4	97013
12	18,2	3	3,2	3	0,4	96638
14	20,2	3	3,2	3	0,4	97880
15	21,2	3	3,2	3	0,4	97014
16	22,2	3	3,2	3	0,4	97881
18	24,2	3	3,2	3	0,4	97525
20	26,2	3	3,2	3	0,4	97250
22	28,2	3	3,2	3	0,4	97388
25	32,2	3,8	4	3,5	0,5	97016
28	35,2	3,8	4	3,5	0,5	94138
30	37,2	3,8	4	3,5	0,5	97017
32	39,2	3,8	4	3,5	0,5	97879
35	42,2	3,8	4	3,5	0,5	97018
36	43,2	3,8	4	3,5	0,5	96706 ^{a)}
38	45,2	3,8	4	3,5	0,5	96303
40	47,2	3,8	4	3,5	0,5	97019
42	49,2	3,8	4	3,5	0,5	98323 ^{a)}
45	52,2	3,8	4	3,5	0,5	97020
50	57,2	3,8	4	3,5	0,5	97021
55	62,2	3,8	4	3,5	0,5	98541
56	63,2	3,8	4	3,5	0,5	96707 ^{a)}
60	72,2	7,3	7,5	7,5	0,8	98375
63	75,2	7,3	7,5	7,5	0,8	38664 ^{a)}
65	77,2	7,3	7,5	7,5	0,8	98772 ^{a)}
70	82,2	7,3	7,5	7,5	0,8	98377 ^{a)}

^{a)} по запросу, поставляются в короткие сроки

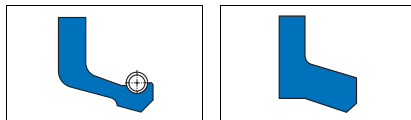
TFMI						
d	Размеры			C	R ₁	Артикул №
	D	H	L			
75	87,2	7,3	7,5	7,5	0,8	98773 ^{a)}
80	92,2	7,3	7,5	7,5	0,8	98724 ^{a)}
85	97,2	7,3	7,5	7,5	0,8	98774 ^{a)}
90	102,2	7,3	7,5	7,5	0,8	98775 ^{a)}
95	107,2	7,3	7,5	7,5	0,8	98058 ^{a)}
100	112,2	7,3	7,5	7,5	0,8	99066 ^{a)}

^{a)}  по запросу, поставляются в короткие сроки

8. Пример заказа TFMI

Артикул №	Конструкция	d	D	H
99066	TFMI	100	112,2	7,3

Merkel шляпная манжета H с / без пружины



1. Особенности

Кромочное уплотнение частично нагружено пружиной. Зажимной фланец для фиксации в монтажном пространстве.

2. Материал

2.1 Уплотняющий элемент

Материал: Нитрилкаучук NBR
Обозначение: 88 NBR 101
Твердость: 88 по Шору А

3. Свойства

Уплотнение штока одностороннего действия для второстепенных задач и в качестве запасных частей.

Для новых конструкций рекомендуются более современные модификации. Примите к сведению наши предложения в → Предварительный выбор со стр. 3а.1.

4. Пределы применения

Давление: 1 МПа
Скорость: 0,5 м/с

Среда/Температура	88 NBR 101
Гидромасла HL, HLP	-30 °C до +100 °C
Жидкости HFA, HFB	+5 °C до +60 °C
Жидкости HFC	-30 °C до +60 °C
Жидкости HFD	–
Вода	+5 °C до +90 °C
НЕТГ (рапсовые масла)	-30 °C до +80 °C
HEES (синт. эфир)	–
HEPG (гликоль)	-30 °C до +60 °C
Минеральные консист. смазки	-30 °C до +100 °C

→ Общие технические данные и материалы со стр. 20.0.

5. Рекомендации по проектированию

Соблюдайте наши общие рекомендации по проектированию, приведенные в → Merkel Гидравлические компоненты – Технические основы со стр. 4.0.

5.1 Качество поверхностей

Глубина шероховатости	R _{max}	R _a
Контртело	≤2,5 мкм	0,05–0,3 мкм
Ширина канавки	≤6,3 мкм	≤1,6 мкм
Стенки канавки	≤15 мкм	≤3 мкм

Несущая длина профиля $M_t > 50\%$ до макс. 90% при глубине микропрофиля $s = Rz/2$ и средней линии профиля $Crf = 0\%$.

5.2 Величина зазора

Решающим для работы уплотнения является максимальная величина зазора на стороне, не подверженной давлению, возникающая при работе уплотнения. → Гл. 4, 2.3.3 Ширина зазоров и посадки, на стр. 4.18.

$$x_2 \leq 0,3$$

5.3 Рекомендации по допускам

Ном.-∅ d	d	D
≤420	f8	H10

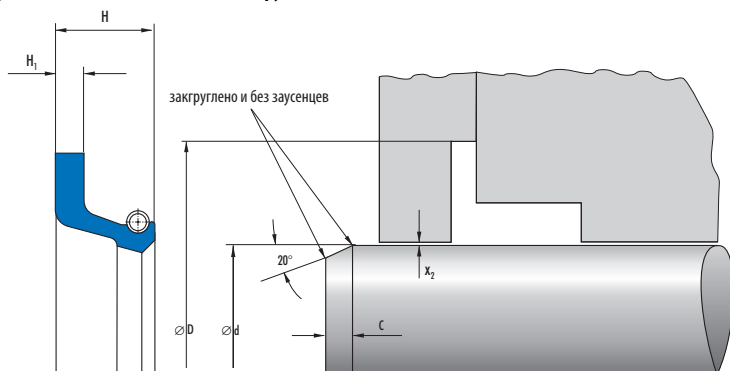
5.4 Монтаж

Осевое сжатие фланца составляет макс.10% его толщины. Необходимо предусмотреть ограничитель затяжки.

Металлические части не должны переносить нагрузку на переходную зону от зажимного фланца к уплотняющей кромке.

Чтобы улучшить фиксацию шляпной манжеты, а также уплотняющее действие на плоской стороне натяга, рекомендуется высверливание одной или двух канавок.

6. Пример монтажа шляпной манжеты Н с пружиной




7. Номенклатура шляпной манжеты Н с пружиной


Шляпная манжета Н с пружиной						
Размеры						
d	D	H	H ₁	C	Обозначение	Артикул №
8	20	5	1	3	H8-2	9858 ^{a)}
10	25	7	2	3	H10-2	9890
12	22	6	1,3	3	H12-18	9944 ^{a)}
12	28	8	2	3	H12-7	9934
12	30	9	2	3	H12-16	9942
14	33	7	2,5	3	H14-8	9968
15	30	8,5	2	3	H15-5	9976
15	32	8	2,4	3	H15-7	9978
16	31,5	6,5	2	3	H16-17	10007
16	35	10	2,5	3	H16-14	10004
20	35	7	2	3	H20-1	10030
20	40	7	2	3	H20-3	10032
20	40	8	2	3	H20-9	10037
22	36	8	2,5	3	H22-12	10068
22	38	7,5	2,5	3	H22-13	10069
22	40	8	2,5	3	H22-1	10058
24	45	8	2	3	H24-2	10075
25	38	6,5	2	3	H25-14	10095
25	40	10	2,5	3	H25-22	10100 ^{a)}
25	45	9	2	3	H25-26	10105
25	50	10	2,5	3	H25-11	10091
28	46	6	2,3	3	H28-4	10123
30	50	12	2,5	3	H30-4	10135
30	52	10	2,5	3	H30-5	10136
30	60	12	3	3	H30-10	10140 ^{a)}

^{a)} по запросу, поставляются в короткие сроки

Шляпная манжета Н с пружиной						
d	Размеры			C	Обозначение	Артикул №
	D	H	H ₁			
32	55	10	2,5	3	H32-5	10165
35	58	8,5	2,5	3	H35-6	10182
35	60	12	3	3	H35-10	10185
40	58	8,5	4	3	H40-11	10223
40	60	10	2,5	3	H40-5	10218
40	67	9,5	2,5	3	H40-1	10214
40	70	15	2,5	3	H40-7	10220
45	65	8,5	2,5	3	H45-3	10244
48	75	12	3	3	H48-3	10253 ^{a)}
50	70	12	3	3	H50-2	10259
50	90	12	3	3	H50-7	10263 ^{a)}
55	80	12	2,5	3	H55-2	10277
60	85	12	3	3	H60-4	10295
60	90	13	3	3	H60-10	10301 ^{a)}
65	95	13	3	3,5	H65-4	10322 ^{a)}
65	105	12	3	3,5	H65-1	10319
70	98	12	3	3,5	H70-3	10332
70	110	13	3	3,5	H70-4	10333 ^{a)}
75	115	12	2,5	3,5	H75-2	10345
78	106	12	3,5	4	H78-1	10352 ^{a)}
80	120	15	3	4	H80-2	10356 ^{a)}
85	105	10	3	4	H85-1	10367 ^{a)}
90	120	13,5	3,5	4	H90-1	10374
100	130	13	3	4	H100-4	10390
105	130	10	2,5	4	H105-1	10394 ^{a)}
110	130	12	3	4	H110-2	10398 ^{a)}
120	175	20	4	4	H120-1	10409 ^{a)}
130	150	12	3	5,5	H130-3	10418 ^{a)}
140	170	12	2,5	5,5	H140-5	10429
150	190	14	4	5,5	H150-3	10437 ^{a)}
160	200	17	3	5,5	H160-1	10442
170	200	12	3	5,5	H170-2	10448 ^{a)}
180	212	14	4	5,5	H180-4	10458
190	215	15	3	5,5	H190-1	10463 ^{a)}
200	230	15	3	5,5	H200-4	10471 ^{a)}
200	240	15	3	5,5	H200-1	10469 ^{a)}
220	270	15	3	5,5	H220-2	10480 ^{a)}
225	270	15	3	5,5	H225-4	10484 ^{a)}
240	299	20	3	5,5	H240-1	10489 ^{a)}
250	310	14	4	5,5	H250-1	10492 ^{a)}
280	330	12	3	6,5	H280-1	10500 ^{a)}
300	356	20	5	7	H300-1	10504 ^{a)}
320	360	20	3	8	H320-1	10509 ^{a)}
330	390	20	3	8	H330-1	10511 ^{a)}

^{a)}  по запросу, поставляются в короткие сроки

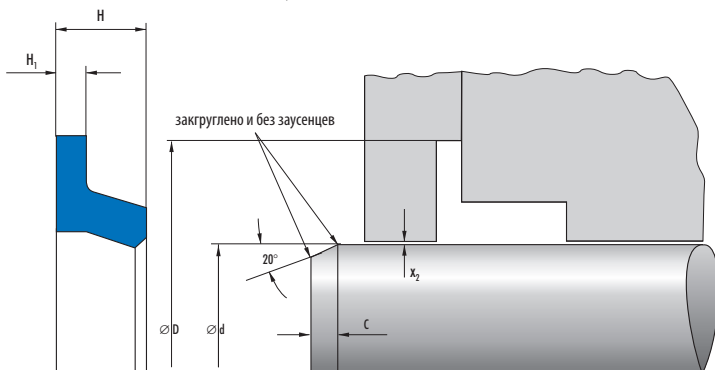
Шляпная манжета Н с пружиной							
Размеры				C	Обозначение	Артикул №	
d	D	H	H ₁				
350	400	18	5	8	H350-1	10516 ^{a)}	
400	450	15	3	8	H400-1	10526 ^{a)}	
420	470	18	4	8	H420-1	10532 ^{a)}	

^{a)}  по запросу, поставляются в короткие сроки

8. Пример заказа шляпной манжеты Н с пружиной


Артикул № Обозначение
10532 H420-1

9. Пример монтажа шляпной манжеты Н без пружины




10. Номенклатурный перечень шляпных манжет Н без пружины


Шляпная манжета Н без пружины							
Размеры				C	Обозначение	Артикул №	
d	D	H	H ₁				
3	8,5	5	2,3	3	H3-3	9816	
5	20	6	1,5	3	H5-1	9824 ^{a)}	
6	12	4	1	3	H6-7	9836	
6	15	4,5	1,5	3	H6-6	9835	
7	12	4	0,9	3	H7-6	9851	
8	14	6	1,5	3	H8-7	9861	
8	18	5	1,5	3	H8-3	9859	
9	16	4,5	1,5	3	H9-2	9878	
10	16	5	2	3	H10-10	9899	
10	18	5	1,5	3	H10-3	9893	
10	20	6	2	3	H10-6	9896	
10	30	8	2,3	3	H10-7	9897	
12	20	5,5	1,5	3	H12-15	9941	

^{a)}  по запросу, поставляются в короткие сроки

Шляпная манжета H без пружины						
d	Размеры			C	Обозначение	Артикул №
	D	H	H ₁			
12	22	5	1,6	3	H12-10	9937 ^{a)}
12	22	6	1	3	H12-9	9936 ^{a)}
12	32	6	2	3	H12-6	9933
13	22	5,5	2	3	H13-5	9954
14	22	5,5	1,5	3	H14-10	9969
14	24	7	2	3	H14-4	9965
14	30	7	2	3	H14-2	9964
15	25,8	8	2	3	H15-4	9975
16	32	7	2	3	H16-7	9998
17	30	6	1,5	3	H17-1	10009
18	26	5,5	1,5	3	H18-10	10018
18	32	7	2	3	H18-8	10017
20	30	8	3	3	H20-10	10038
20	32	6	1,5	3	H20-5	10033
20	35	7	2	3	H20-26	10047
20	38	10	3,5	3	H20-6	10034
20	38	12	3	3	H20-8	10036
22	34	6	2	3	H22-6	10062
22	44	12	2,5	3	H22-9	10065
25	38	10	2,5	3	H25-7	10089
25	42	5,5	1,5	3	H25-10	10090
25	45	10	2,5	3	H25-13	10094 ^{a)}
25	45	12	3	3	H25-12	10093
25	55	12	3	3	H25-2	10086 ^{a)}
28	42	9,5	2,5	3	H28-8	10126
28	49	13	3	3	H28-3	10122 ^{a)}
30	48	9	2,5	3	H30-6	10137
30	50	13	3,5	3	H30-9	10139
32	51	15	3,5	3	H32-6	10167
35	48	7	2,5	3	H35-13	10186
35	60	15	3	3	H35-5	10181 ^{a)}
35	60	15	3	3	H35-7	10183
36	59,8	10	2,5	3	H36-5	10195
38	58	10	2,5	3	H38-1	10201
40	65	9,5	3	3	H40-9	10222
40	66	10	3	3	H40-3	10216
40	70	16	4	3	H40-8	10221
42	74	15	4	3	H42-2	10234 ^{a)}
44	56	6	2,5	3	H44-5	10240 ^{a)}
44	60	8	2,5	3	H44-3	10239 ^{a)}
45	70	12	3	3	H45-5	10247
45	75	8	2	3	H45-4	10246 ^{a)}
50	76	10	3	3	H50-1	10258
50	80	16	4	3	H50-5	10262 ^{a)}

^{a)}  по запросу, поставляются в короткие сроки

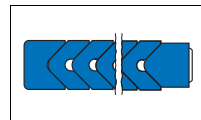
Шляпная манжета Н без пружины						
d	Размеры			C	Обозначение	Артикул №
	D	H	H ₁			
55	90	15	4	3	H55-4	10280 ^{a)}
60	90	12	3	3	H60-7	10297
65	90	12	4	3,5	H65-2	10320
70	90	10	2,5	3,5	H70-6	10335
80	108	15	4	4	H80-1	10355 ^{a)}
100	124	10	4	4	H100-2	10388 ^{a)}
120	148	15	6	4	H120-3	10410 ^{a)}
125	140	6,8	1,5	5,5	H125-1	10412

^{a)}  по запросу, поставляются в короткие сроки

11. Пример заказа шляпной манжеты Н без пружины

Артикул № Обозначение
10412 H125-1

Merkel комплект шевронных уплотнений ES, ESV



3a

1. Особенности

Комплект из нескольких элементов для уплотнения штоков, состоящий из одного нажимного кольца, не менее 3 манжет и одного опорного кольца.

2. Материал

2.1 Нажимное кольцо

Материал: Хлопковая ткань/нитрилкаучук NBR
Обозначение: VI-NBR B259

или

Материал: Хлопковая ткань/нитрилкаучук NBR
Обозначение: VI-NBR B248

или

Материал: Хлопковая ткань/фторкаучук FKM
Обозначение: VI-FKM K674

2.2 Армированная тканью манжета из резины

Материал: Хлопковая ткань/нитрилкаучук NBR
Обозначение: VI-NBR B246
VI-NBR B210

или

Материал: Хлопковая ткань/фторкаучук FKM
Обозначение: VI-FKM K674

2.3 Резиновая манжета

Материал: Нитрилкаучук NBR
Обозначение: 85 NBR B247
Твердость: 85 Шор А

или

Материал: 86 FKM K664 (ESV)

2.4 Опорное кольцо

Материал: Хлопковая ткань/нитрилкаучук NBR
Обозначение: VI-NBR B246

или

Материал: Хлопковая ткань/фторкаучук FKM
Обозначение: VI-FKM K674

или

Материал: Полиацеталь POM
Обозначение: POM PO 202

3. Свойства

Комплект уплотнений для применения с большим запасом прочности, преимущественно для обеспечения запасными частями старых устройств.

- проверен в экстремальных условиях
- высокая стойкость
- оптимально подгоняется для соответствующего варианта применения
- работает определенный временной промежуток также при ухудшенных поверхностях
- в зависимости от вариантов применения и конструкции необходимо учитывать колебания поведения при течи и трении.

Наборы шевронных уплотнений выпускаются в трех различных вариантах.

Тип А

имеет от 3 до 5 тканевых манжет и может монтироваться в регулируемые и нерегулируемые монтажные пространства.

Тип В

имеет от 3 до 5 тканевых манжет, одно упругое резиновое защитное кольцо и монтируется в регулируемые монтажные пространства. Равномерный осевой натяг.

Тип С

имеет от 2 до 4 тканевых манжет, одну резиновую манжету и может монтироваться в регулируемые и нерегулируемые монтажные пространства. Для повышенного уплотняющего действия.

Тип А и тип В могут поставляться в открытом исполнении. Тип С поставляется исключительно в закрытом.

3.1 Примеры применения

- литейные машины
- прессы
- судовая гидравлика
- аппараты для резки лома
- металлургическая промышленность
- специальные цилиндры
- гидротехнические сооружения

Для новых конструкций рекомендуем более современные модификации. Учитывайте наши предложения в предварительном выборе → Предварительный выбор со стр. 3а.1.

4. Пределы применения

Давление: 40 МПа

Скорость перемещения: 0,5 м/с

Среда/Температура	BI-NBR B259/BI-NBR B248/BI-NBR B246/BI-NBR B210/85 NBR B247	BI-FKM K674/86 FKM K664
Гидромасла HL, HLP	-30 °C до +100 °C	-15 °C до +140 °C
Жидкости HFA, HFB	+5 °C до +60 °C	+5 °C до +60 °C
Жидкости HFC	-30 °C до +60 °C	-15 °C до +60 °C
Жидкости HFD	–	-15 °C до +140 °C
Вода	+5 °C до +100 °C	+5 °C до +80 °C
NETG (рапсовые масла)	-30 °C до +80 °C	-15 °C до +80 °C
NEES (синт. эфир)	-30 °C до +80 °C	-15 °C до +100 °C
NEPG (гликоль)	-30 °C до +60 °C	-15 °C до +80 °C
Минеральные консист. смазки	-30 °C до +100 °C	-15 °C до +140 °C

→ Общие технические данные и материалы со стр. 20.0.

5. Рекомендации по проектированию

Соблюдайте наши общие рекомендации по проектированию, приведенные в → Merkel Гидравлические компоненты – Технические основы со стр. 4.0.

5.1 Качество поверхностей

Глубина шероховатости	R _{max}	R _a
контртело	≤2,5 мкм	0,05–0,3 мкм
Ширина канавки	≤6,3 мкм	≤1,6 мкм
Стенки канавки	≤15 мкм	≤3 мкм

Несущая длина профиля M_r >50% до макс. 90% при глубине микропрофиля $s = Rz/2$ и средней линии профиля C ref = 0%.

5.2 Величина зазора

Зазор на неподверженной давлению стороне для модификаций ES и ESV зависит от применяемой металлической направляющей и сопряжения посадок. Чтобы избежать щелевой экструзии, необходимо применять посадки, приведенные в следующей таблице:

Ном.-∅ d	d
≤80	H9/f8
>80–120	H8/f8
>120–500	H8/f7
>500–630	H8/f7
>630–800	H8/f7
>800–1000	H8/f7
>1000–1250	H8/f7

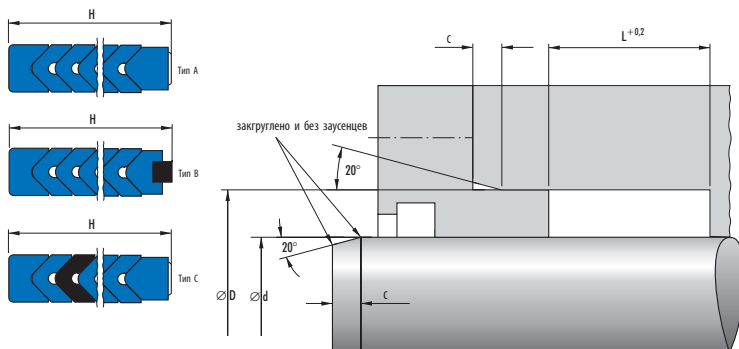
5.3 Рекомендации по допускам

Ном.-∅ d	D
≤500	H11
>500	H10

5.4 Монтаж

Основным условием безупречной работы уплотнения является тщательный монтаж. → Гл. 4, 3. Монтаж гидравлических уплотнений, на стр. 4.25.

6. Пример монтажа ES, ESV




7. Номенклатурный перечень ES


Монтажное пространство	Размеры				Артикул №				
	d	D	L	C	Тип А		Тип В		Тип С закрытый
					закрытый	открытый	закрытый	открытый	
ES	20	28	14,5	3					24120639 ^{a)}
	20	30	13,5	3					24077934
ISO	20	30	16	3					24220043 ^{a)}
	20	30	18,5	3					24070179
ISO	22	30	14,5	3					24120640 ^{a)}
	22	32	13,5	3					24062158
ISO	22	32	16	3					24220044 ^{a)}
	22	32	18,5	3					24070180
ISO	25	33	14,5	3					24120641 ^{a)}
ISO	25	35	16	3					24220045 ^{a)}
	25	37	16,5	3					24062166 ^{a)}
	25	37	22,5	3					24070181
	28	38	16	3					24120642 ^{a)}
ISO	28	40	16,5	3					24062159
	28	40	22,5	3					24070182
ISO	28	43	25	5					24220046 ^{a)}
	30	42	16,5	3					24220047 ^{a)}
ISO	30	42	22,5	3					24070183
	32	42	16	3					24120643 ^{a)}
	32	44	16,5	3					24078187 ^{a)}
	32	44	22,5	3					24070184
ISO	32	47	25	5					24327287 ^{a)}
	35	47	16,5	3					24062171 ^{a)}
	35	47	22,5	3					24070185

^{a)} по запросу, поставляются в короткие сроки


ES Монтажное пространство	Размеры				Артикул №				
	d	D	L	C	Тип А		Тип В		Тип С
					закрытый	открытый	закрытый	открытый	закрытый
ISO	36	46	16	3					24120644 ^{a)}
	36	48	16,5	3					24084373
	36	48	22,5	3					24070186
ISO	36	51	25	5					24327286
ISO	40	50	16	3					24120645
	40	52	16,5	3					24062173
	40	52	22,5	3					24070187
ISO	40	55	25	5					24220050
ISO	45	55	16	3					24120646
	45	60	16,5	5					24062175
	45	60	22,5	5					24070189
ISO	45	60	25	5					24327285
ISO	50	60	16	3					24120647 ^{a)}
	50	65	16,5	5					24062178
	50	65	22,5	5					24070190
ISO	50	65	25	5					24327284
	55	70	16,5	5					24063126
	55	70	22,5	5					24070191
	56	71	16,5	5					24112157
	56	71	22,5	5					24070192
ISO	56	71	25	5					24327283 ^{a)}
ISO	56	76	32	5					24220054 ^{a)}
	60	75	16,5	5					24062181
	60	75	22,5	5					24070193
	63	78	16,5	5					24114075 ^{a)}
	63	78	22,5	5					24070194
ISO	63	78	25	5					24327282 ^{a)}
ISO	63	83	32	5					24220056 ^{a)}
	65	80	16,5	5					24062183 ^{a)}
	65	80	22,5	5					24070195
	70	85	16,5	5					24062188
	70	85	22,5	5					24070196
ISO	70	85	25	5					24327280
ISO	70	90	32	5					24220058 ^{a)}
	75	90	16,5	5					24061639 ^{a)}
	75	90	22,5	5					24070197
	80	95	16,5	5					24062194
	80	95	22,5	5					24070198
ISO	80	95	25	5					24060905 ^{a)}
ISO	80	100	32	5					24220060
	85	100	16,5	5					24078907 ^{a)}
	85	100	22,5	5					24070199
	90	110	30	5					24062197

^{a)}  по запросу, поставляются в короткие сроки


ES Монтажное пространство	Размеры				Артикул №				
	d	D	L	C	Тип А		Тип В		Тип С
					закрытый	открытый	закрытый	открытый	закрытый
ISO	90	110	32	5					24220061
	90	110	40	5					24070231
	100	120	30	5					24062201
ISO	100	120	32	5					24126541
	100	120	40	5					24132386 ^{a)}
ISO	100	125	40	7,5					24220062
	110	130	30	5					24062205
ISO	110	130	32	5					24220063
	110	130	40	5					24070233
ISO	110	135	40	7,5					24220064 ^{a)}
	115	140	34	7,5					24081735 ^{a)}
	115	140	46	7,5					24070234
ISO	125	145	32	5					24220065
	125	150	34	7,5					24062207
ISO	125	150	40	7,5					24220066
	125	150	46	7,5					24070235
ISO	140	160	32	5					24194357
	140	165	34	7,5					24220067 ^{a)}
ISO	140	165	40	7,5					24220068
	140	165	46	7,5					24070236
	150	180	45	7,5	24061736				
	150	180	60	7,5	24070237	24170282 ^{a)}			
ISO	160	185	40	7,5	24220069 ^{a)}				
	160	190	45	7,5	24061737 ^{a)}				
ISO	160	190	50	7,5	24097683 ^{a)}				
	160	190	60	7,5	24070238	24087331 ^{a)}			
ISO	180	205	40	7,5	24220071				
	180	210	45	7,5	24061739				
ISO	180	210	50	7,5	24131959				
	180	210	60	7,5	24070239				
ISO	200	225	40	7,5	24220072				
	200	230	45	7,5	24064261				
ISO	200	230	50	7,5	24076302			24145843 ^{a)}	
	200	230	50,5	7,5	24219156 ^{a)}	24218873 ^{a)}	24218713 ^{a)}		
	200	230	60	7,5	24070240	24135050 ^{a)}	24146349 ^{a)}	24079136 ^{a)}	
ISO	220	250	50	7,5	24061745				
	220	250	50,5	7,5	24219165 ^{a)}	24114136 ^{a)}	24218722 ^{a)}	24218512 ^{a)}	
	220	250	60	7,5	24063737	24218891 ^{a)}	24100511 ^{a)}	24114159 ^{a)}	
	225	255	50,5	7,5	24100216 ^{a)}	24218892 ^{a)}			
	225	255	60	7,5	24067706 ^{a)}	24218895 ^{a)}	24064015 ^{a)}	24218517 ^{a)}	
	240	270	50,5	7,5	24219174 ^{a)}	24218903 ^{a)}	24218734 ^{a)}	24218522 ^{a)}	
	240	270	60	7,5	24061635 ^{a)}	24177276 ^{a)}	24083267 ^{a)}	24083524 ^{a)}	
	250	280	50,5	7,5	24100419 ^{a)}	24218910	24218737 ^{a)}	24218527 ^{a)}	

^{a)}  по запросу, поставляются в короткие сроки


ES Монтажное пространство	Размеры				Артикул №					
	d	D	L	C	Тип А		Тип В		Тип С	
					закрытый	открытый	закрытый	открытый		
	250	280	60	7,5	24061638	24218913 ^{а)}	24104086 ^{а)}	24218529 ^{а)}		
	260	290	50,5	7,5	24067374 ^{а)}	24218917 ^{а)}	24218739 ^{а)}	24218534 ^{а)}		
	260	290	60	7,5	24219178 ^{а)}	24218920 ^{а)}	24101540 ^{а)}	24218537 ^{а)}		
	280	310	50,5	7,5	24219179 ^{а)}					
	280	310	60	7,5	24066929	24218933 ^{а)}	24064013 ^{а)}	24071155 ^{а)}		
	280	320	80	10	24072791	24114214 ^{а)}	24113699 ^{а)}	2421893 ^{а)}		
	300	330	50,5	7,5		24218941 ^{а)}		242121478 ^{а)}		
	300	330	58	7,5	24074670					
	300	330	60	7,5		24218944 ^{а)}		24071159 ^{а)}		
	300	340	80	10	24073340 ^{а)}	24078123 ^{а)}	24066737 ^{а)}	24114599 ^{а)}		
	320	350	50,5	7,5		24218956 ^{а)}		24218559 ^{а)}		
	320	350	60	7,5		24218959 ^{а)}		24071163 ^{а)}		
ISO	320	360	63	10				24145831 ^{а)}		
	320	360	80	10	24066450 ^{а)}	24218961 ^{а)}	24084628 ^{а)}	24111755 ^{а)}		
	340	370	50,5	7,5		24099882 ^{а)}		24218566 ^{а)}		
	340	370	58	7,5		24081906 ^{а)}				
	340	370	60	7,5		24218968 ^{а)}		24071198		
	340	380	80	10	24063605 ^{а)}	24218969 ^{а)}	24069050 ^{а)}	24148207 ^{а)}		
	360	390	50,5	7,5	24087305 ^{а)}	24218979 ^{а)}		24218577 ^{а)}		
	360	390	58	7,5	24097554 ^{а)}					
	360	390	60	7,5	24219196 ^{а)}	24218982 ^{а)}	24218775 ^{а)}	24073530 ^{а)}		
ISO	360	400	63	10				24145834 ^{а)}		
	360	400	80	10	24061644 ^{а)}	24084039 ^{а)}	24068143 ^{а)}	24123407 ^{а)}		
	370	400	50,5	7,5		24218984 ^{а)}		24218580 ^{а)}		
	370	400	60	7,5		24218987 ^{а)}		24107401 ^{а)}		
	370	410	80	10	24099626 ^{а)}	24218989 ^{а)}	24194332 ^{а)}	24097789 ^{а)}		
	380	410	50,5	7,5		24218990 ^{а)}				
	380	410	60	7,5		24218993 ^{а)}		24213225 ^{а)}		
	380	420	80	10	24069067 ^{а)}		24069165 ^{а)}			
	390	420	50,5	7,5		24218996 ^{а)}		24218588 ^{а)}		
	390	420	60	7,5		24187142 ^{а)}		24126556 ^{а)}		
	390	430	80	10		24145527 ^{а)}		24100035 ^{а)}		
	400	430	50,5	7,5	24219197 ^{а)}	24219000 ^{а)}				
	400	430	52,5	7,5	24219198 ^{а)}	24198468 ^{а)}				
	400	430	60	7,5	24219200 ^{а)}	24087212 ^{а)}	24087903 ^{а)}	24071209 ^{а)}		
	400	440	70	10	24219201 ^{а)}	24219002 ^{а)}				
	400	440	79	10	24219202 ^{а)}					
	400	440	80	10	24071557 ^{а)}	24219004 ^{а)}	24086147 ^{а)}	24113319 ^{а)}		
	400	440	89	10	24219203 ^{а)}			24218593 ^{а)}		
	410	440	52,5	7,5		24219006 ^{а)}		24218594 ^{а)}		
	410	440	60	7,5		24219007 ^{а)}		24116167 ^{а)}		
	410	445	60	10	24114451 ^{а)}					
	410	450	70	10	24108466 ^{а)}	24219008 ^{а)}	24140331 ^{а)}	24218595 ^{а)}		

^{а)}  по запросу, поставляются в короткие сроки


ES Монтажное пространство	Размеры				Артикул №					
					Тип А		Тип В		Тип С	
	d	D	L	C	закрытый	открытый	закрытый	открытый		закрытый
	410	450	79	10	24219204 ^{a)}	24219009 ^{a)}	24218780 ^{a)}	24218596 ^{a)}		
	410	450	80	10	24196025 ^{a)}	24219010 ^{a)}	24218781 ^{a)}	242136066 ^{a)}		
	410	450	89	10	24219205 ^{a)}	24219011 ^{a)}	24218782 ^{a)}	24218597 ^{a)}		
	415	455	60	10				24267389 ^{a)}		
	415	455	80	10				24128991 ^{a)}		
	420	450	52,5	7,5		24219012 ^{a)}		24218598 ^{a)}		
	420	450	60	7,5		24219013 ^{a)}		24071213 ^{a)}		
	420	460	60	10	24098516 ^{a)}	24289410 ^{a)}				
	420	460	70	10	24109496 ^{a)}	24134937 ^{a)}	24074765 ^{a)}	24069492 ^{a)}		
	420	460	79	10	24219206 ^{a)}	24219014 ^{a)}	24218783 ^{a)}	24218599 ^{a)}		
	420	460	80	10	24077332 ^{a)}	24219015 ^{a)}	24218784 ^{a)}	24129597 ^{a)}		
	420	460	89	10	24219207 ^{a)}	24219016 ^{a)}	24218785 ^{a)}	24218600 ^{a)}		
	425	465	70	10		24090496 ^{a)}		24121155 ^{a)}		
	425	465	80	10				24083265 ^{a)}		
	430	460	52,5	7,5		24219017 ^{a)}		24218601 ^{a)}		
	430	460	60	7,5		24219018 ^{a)}		24218602 ^{a)}		
	430	470	60	10		24298359 ^{a)}		24082971 ^{a)}		
	430	470	70	10		24219019 ^{a)}		24177234 ^{a)}		
	430	470	79	10		24219020 ^{a)}		24218603 ^{a)}		
	430	470	80	10		24219021 ^{a)}		24097838 ^{a)}		
	430	470	89	10		24219022 ^{a)}		24218604 ^{a)}		
	440	470	52,5	7,5		24219023 ^{a)}		24218605 ^{a)}		
	440	470	60	7,5		24219024 ^{a)}		24218606 ^{a)}		
	440	480	60	10	24072171 ^{a)}		24148125 ^{a)}			
	440	480	70	10	24099123 ^{a)}	24219025 ^{a)}	24137057 ^{a)}	24218607 ^{a)}		
	440	480	79	10	24219208 ^{a)}	24219026 ^{a)}	24218786 ^{a)}	24218608 ^{a)}		
	440	480	80	10	24073676 ^{a)}	24219027 ^{a)}	24218787 ^{a)}	24104141 ^{a)}		
	440	480	89	10	24219209 ^{a)}	24219028 ^{a)}	24218788 ^{a)}	24218609 ^{a)}		
	450	480	52,5	7,5		24219029 ^{a)}		24218610 ^{a)}		
	450	480	60	7,5		24219030 ^{a)}		24218611 ^{a)}		
	450	490	60	10	24071968 ^{a)}	24082110 ^{a)}	24083442 ^{a)}	24287165 ^{a)}		
	450	490	70	10	24114458 ^{a)}	24072716 ^{a)}	24218789 ^{a)}	24149535 ^{a)}		
	450	490	79	10	24144269 ^{a)}	24219031 ^{a)}	24218790 ^{a)}	24218612 ^{a)}		
	450	490	80	10	24066931 ^{a)}	24089042 ^{a)}	24087320 ^{a)}	24075890 ^{a)}		
	450	490	89	10	24219210 ^{a)}	24219032 ^{a)}	24218791 ^{a)}	24218613 ^{a)}		
	460	490	52,5	7,5	24219211 ^{a)}	24219033 ^{a)}	24218792 ^{a)}	24218614 ^{a)}		
	460	490	60	7,5	24219212 ^{a)}	24219034 ^{a)}	24218793 ^{a)}	24218615 ^{a)}		
	460	500	60	10	24235023 ^{a)}	24355016 ^{a)}				
	460	500	70	10	24219213 ^{a)}	24219035 ^{a)}	24148439 ^{a)}	24135172 ^{a)}		
	460	500	79	10	24138356 ^{a)}	24219036 ^{a)}	24218794 ^{a)}	24218616 ^{a)}		
	460	500	80	10	24219214 ^{a)}	24219037 ^{a)}	24076722 ^{a)}	24188047 ^{a)}		
	460	500	89	10	24079459 ^{a)}	24219038 ^{a)}	24218795 ^{a)}	24218617 ^{a)}		
	470	500	52,5	7,5		24219043 ^{a)}		24218622 ^{a)}		

^{a)}  по запросу, поставляются в короткие сроки


ES Монтажное пространство	Размеры				Артикул №					
	d	D	L	C	Тип А		Тип В		Тип С	
					закрытый	открытый	закрытый	открытый		
	470	500	60	7,5	24114088 ^{a)}		24218799 ^{a)}	24218623 ^{a)}		
	470	510	60	10	24077623 ^{a)}	24328827 ^{a)}	24261800 ^{a)}			
	470	510	70	10	24086461 ^{a)}		24218800 ^{a)}	24218624 ^{a)}		
	470	510	79	10	24219219 ^{a)}	24219046 ^{a)}	24218801 ^{a)}	24218625 ^{a)}		
	470	510	80	10	24086152 ^{a)}	24102327 ^{a)}	24073484 ^{a)}	24218626 ^{a)}		
	470	510	89	10	24219220 ^{a)}	24219047 ^{a)}	24218802 ^{a)}	24218627 ^{a)}		
	470	520	100	12,5				24195501 ^{a)}		
	475	505	60	7,5				24350425 ^{a)}		
	475	515	60	10				24266457 ^{a)}		
	475	515	70	10				24191587 ^{a)}		
	475	515	80	10				24076698 ^{a)}		
	480	510	52,5	7,5		24219048 ^{a)}		24218628 ^{a)}		
	480	510	60	7,5		24219049 ^{a)}		24218629 ^{a)}		
	480	520	60	10	24067704 ^{a)}		24234854 ^{a)}			
	480	520	70	10	24105043 ^{a)}	24219050 ^{a)}	24218803 ^{a)}	24088276 ^{a)}		
	480	520	79	10	24219221 ^{a)}	24219051 ^{a)}	24218804 ^{a)}	24218630 ^{a)}		
	480	520	80	10	24073331 ^{a)}	24219052 ^{a)}	24097319 ^{a)}	24083647 ^{a)}		
	480	520	89	10	24219222 ^{a)}	24219053 ^{a)}	24218805 ^{a)}	24218631 ^{a)}		
	490	520	52,5	7,5		24219054 ^{a)}		24218632 ^{a)}		
	490	520	60	7,5		24219055 ^{a)}		24149532 ^{a)}		
	490	530	70	10		24219056 ^{a)}	24218806 ^{a)}	24218633 ^{a)}		
	490	530	79	10		24219057 ^{a)}	24218807 ^{a)}	24218634 ^{a)}		
	490	530	80	10		24219058 ^{a)}	24218808 ^{a)}	24077972 ^{a)}		
	490	530	89	10		24219059 ^{a)}	24218809 ^{a)}	24218635 ^{a)}		
	500	530	52,5	7,5				24135092 ^{a)}		
	500	540	60	10	24073680 ^{a)}	24289408 ^{a)}	24101974 ^{a)}			
	500	540	70	10	24078095 ^{a)}	24219060 ^{a)}	24122836 ^{a)}	24071463 ^{a)}		
	500	540	79	10	24219223 ^{a)}	24219061 ^{a)}	24232446 ^{a)}	24218636 ^{a)}		
	500	540	80	10	24075177 ^{a)}	24069526 ^{a)}	24084839 ^{a)}	24089167 ^{a)}		
	500	540	89	10	24219224 ^{a)}	24219062 ^{a)}	24218810 ^{a)}	24218637 ^{a)}		
	500	550	100	12,5		24219064 ^{a)}		24218639		
	510	550	60	10				24124812 ^{a)}		
	510	550	70	10	24266458 ^{a)}	24111575 ^{a)}		24087359 ^{a)}		
	510	550	80	10			24287922 ^{a)}			
	510	560	100	12,5	24082070 ^{a)}	24219068 ^{a)}	24124279 ^{a)}	24218642 ^{a)}		
	520	550	60	7,5		24246917 ^{a)}				
	520	560	60	10				24250502 ^{a)}		
	520	560	70	10		24219069 ^{a)}		24098086 ^{a)}		
	520	560	80	10		24080048 ^{a)}		24096048 ^{a)}		
	520	570	100	12,5		24183857 ^{a)}		24218644 ^{a)}		
	525	565	80	10				24147763 ^{a)}		
	530	570	60	10	24214284 ^{a)}					
	530	570	70	10	24219226 ^{a)}	24219071 ^{a)}	24218812 ^{a)}	24109362 ^{a)}		

^{a)}  по запросу, поставляются в короткие сроки

ES Монтажное пространство	Размеры				Артикул №					
					Тип А		Тип В		Тип С	
	d	D	L	C	закрытый	открытый	закрытый	открытый		закрытый
	530	570	80	10	24219227 ^{a)}	24219072 ^{a)}	24218813 ^{a)}	24071221 ^{a)}		
	530	580	100	12,5	24114578 ^{a)}	24184291 ^{a)}	24218815 ^{a)}			
	535	575	60	10		24339801 ^{a)}				
	540	580	60	10	24145861 ^{a)}				24250612 ^{a)}	
	540	580	70	10	24219228 ^{a)}	24219074 ^{a)}	24218816 ^{a)}	24218645 ^{a)}		
	540	580	80	10	24170936 ^{a)}	24075336 ^{a)}	24218817 ^{a)}	24076138 ^{a)}		
	540	580	89	10			24251957 ^{a)}			
	545	585	80	10					24198570 ^{a)}	
	550	590	60	10	24067721 ^{a)}		24146457 ^{a)}			
	550	590	70	10	24114443 ^{a)}	24099983 ^{a)}	24218818 ^{a)}	24093548 ^{a)}		
	550	590	80	10	24068523 ^{a)}	24076184 ^{a)}	24118024 ^{a)}	24092719 ^{a)}		
	555	595	70	10	24219229 ^{a)}	24219077 ^{a)}	24218819 ^{a)}			
	555	595	80	10	24219230 ^{a)}	24219078 ^{a)}	24218820 ^{a)}	24218647 ^{a)}		
	560	600	60	10	24067725 ^{a)}		24146345 ^{a)}			
	560	600	70	10	24079662 ^{a)}	24219079 ^{a)}	24218821 ^{a)}	24079390 ^{a)}		
	560	600	80	10	24066933 ^{a)}	24219080 ^{a)}	24064031 ^{a)}	24071225 ^{a)}		
	560	600	89	10			24244771 ^{a)}			
	560	610	100	12,5	24066944 ^{a)}		24218823 ^{a)}			
	570	610	70	10				24243007 ^{a)}		
	570	610	80	10		24343524 ^{a)}		24101408 ^{a)}		
	580	620	60	10	24340889 ^{a)}	24330921 ^{a)}		24268708 ^{a)}		
	580	620	70	10	24114437 ^{a)}	24219083 ^{a)}	24218824 ^{a)}	24233518 ^{a)}		
	580	620	80	10	24114580 ^{a)}	24145786 ^{a)}	24218825 ^{a)}	24218649 ^{a)}		
	580	630	100	12,5	24219231 ^{a)}		24218827 ^{a)}	24107260 ^{a)}		
	590	630	60	10	24114340 ^{a)}					
	590	630	70	10	24091257 ^{a)}	24219084 ^{a)}	24218828 ^{a)}	24218651 ^{a)}		
	590	630	80	10	24083741 ^{a)}	24219085	24218829 ^{a)}	24098122		
	600	630	52,5	7,5		24199064 ^{a)}				
	600	640	60	10	24116145 ^{a)}					
	600	640	70	10	24078738 ^{a)}	24219086 ^{a)}	24063849 ^{a)}	24232447 ^{a)}		
	600	640	80	10	24219232 ^{a)}	24219087	24068954 ^{a)}	24071227 ^{a)}		
	600	650	100	12,5		24219089 ^{a)}	24218831 ^{a)}	24132508 ^{a)}		
	610	650	60	10		24331401				
	610	650	70	10		24316425 ^{a)}				
	610	650	80	10		24222956 ^{a)}		24351998 ^{a)}		
	620	650	52,5	7,5		24346337 ^{a)}				
	620	660	60	10				24291254 ^{a)}		
	620	660	70	10		24219092 ^{a)}		24218655 ^{a)}		
	620	660	80	10		24219093 ^{a)}		24087689 ^{a)}		
	620	670	100	12,5		24219095 ^{a)}		24218657 ^{a)}		
	630	670	60	10			24064701 ^{a)}	24106809 ^{a)}		
	630	670	70	10	24219238 ^{a)}	24084675 ^{a)}	24218835 ^{a)}	24218658 ^{a)}		
	630	670	80	10	24219239 ^{a)}	24219096 ^{a)}	24218836 ^{a)}	24218659 ^{a)}		

^{a)}  по запросу, поставляются в короткие сроки


ES Монтажное пространство	Размеры				Артикул №				
	d	D	L	C	Тип А		Тип В		Тип С
					закрытый	открытый	закрытый	открытый	закрытый
	630	680	100	12,5		24219098 ^{a)}		24218661 ^{a)}	
	640	680	70	10		24219099 ^{a)}		24218662 ^{a)}	
	640	680	80	10		24087777 ^{a)}		24218663 ^{a)}	
	640	690	100	12,5		24219101 ^{a)}		24148978 ^{a)}	
	650	690	70	10	24219240 ^{a)}	24219102 ^{a)}	24218839 ^{a)}	24074106 ^{a)}	
	650	690	80	10	24172074 ^{a)}	24081546 ^{a)}	24218840 ^{a)}	24116502 ^{a)}	
	650	700	100	12,5		24267972 ^{a)}			
	660	700	70	10		24219103 ^{a)}		24218665 ^{a)}	
	660	700	80	10		24219104 ^{a)}		24218666 ^{a)}	
	660	710	80	12,5	24197590 ^{a)}				
	660	710	100	12,5		24219106 ^{a)}		24218668 ^{a)}	
	670	710	80	10				24071181 ^{a)}	
	670	720	100	12,5	24176117 ^{a)}	24219108 ^{a)}	24218842 ^{a)}	24218670 ^{a)}	
	675	725	100	12,5		24103976 ^{a)}			
	680	710	60	7,5		24348073 ^{a)}			
	680	720	70	10		24219109 ^{a)}		24218671 ^{a)}	
	680	720	80	10		24219110 ^{a)}		24218673 ^{a)}	
	680	730	100	12,5		24219112 ^{a)}		24218672 ^{a)}	
	685	725	80	10				24192820 ^{a)}	
	690	730	60	10			24293797 ^{a)}		
	690	730	70	10	24219242 ^{a)}	24219113 ^{a)}	24218843 ^{a)}	24218674 ^{a)}	
	690	730	80	10	24219243 ^{a)}	24219114 ^{a)}	24218844 ^{a)}	24109229 ^{a)}	
	695	735	80	10		24296289 ^{a)}			
	700	730	60	7,5		24120063 ^{a)}			
	700	740	60	10	24106925 ^{a)}			24193914 ^{a)}	
	700	740	70	10	24078869 ^{a)}	24219115 ^{a)}	24218845 ^{a)}	24103215 ^{a)}	
	700	740	80	10	24219261 ^{a)}	24219116 ^{a)}	24218846 ^{a)}	24218675 ^{a)}	
	700	740	89	10			24239435 ^{a)}		
	700	750	100	12,5		24219118 ^{a)}		24128272 ^{a)}	
	710	750	60	10	24195814 ^{a)}		24238814 ^{a)}		
	710	750	70	10	24074993 ^{a)}	24219121 ^{a)}	24082443 ^{a)}	24218679 ^{a)}	
	710	750	80	10	24219245 ^{a)}	24219122 ^{a)}	24218849 ^{a)}	24071177 ^{a)}	
	710	750	89	10			24129422 ^{a)}		
	710	760	100	12,5	24114586 ^{a)}	24186413 ^{a)}	24218851 ^{a)}	24218680 ^{a)}	
	720	760	70	10		24219123 ^{a)}		24218681 ^{a)}	
	720	760	80	10		24187283 ^{a)}			
	720	770	100	12,5	24219247 ^{a)}	24219125 ^{a)}	24218853 ^{a)}	24218684 ^{a)}	
	740	780	60	10		24249215 ^{a)}			
	740	780	70	10		24219126 ^{a)}		24083448 ^{a)}	
	740	780	80	10		24219127 ^{a)}		24218685 ^{a)}	
	740	790	100	12,5		24219129 ^{a)}		24218687 ^{a)}	
	750	790	60	10	24095999 ^{a)}		24180151 ^{a)}		
	750	790	70	10	24219248 ^{a)}	24219130 ^{a)}	24132429 ^{a)}	24218688 ^{a)}	

^{a)}  по запросу, поставляются в короткие сроки

ES Монтажное пространство	Размеры				Артикул №				
	d	D	L	C	Тип А		Тип В		Тип С закрытый
					закрытый	открытый	закрытый	открытый	
	750	790	80	10	24219249 ^{a)}	24219131 ^{a)}	24213562 ^{a)}	24218689 ^{a)}	
	750	800	100	12,5	24193397 ^{a)}	24193398 ^{a)}	24218854 ^{a)}	24140930 ^{a)}	
	760	800	80	10		24235532 ^{a)}			
	760	810	89	12,5				24259129 ^{a)}	
	775	825	70	12,5				24343719 ^{a)}	
	780	820	60	10		24256704 ^{a)}		24291255 ^{a)}	
	780	830	100	12,5		24239957 ^{a)}		24134874 ^{a)}	
	790	840	100	12,5		24308317 ^{a)}			
	800	840	60	10	24339222 ^{a)}	24188792 ^{a)}			
	800	840	70	10	24259099 ^{a)}			24218691 ^{a)}	
	800	840	80	10	24259100 ^{a)}	24219134 ^{a)}		24071169 ^{a)}	
	800	850	70	12,5		24192354 ^{a)}			
	800	850	80	12,5	24067763 ^{a)}		24077894 ^{a)}		
	800	850	100	12,5	24066922 ^{a)}	24094794 ^{a)}	24103851 ^{a)}	24104080 ^{a)}	
	810	850	80	10				24353087 ^{a)}	
	820	860	70	10				24263168 ^{a)}	
	820	870	100	12,5	24114587 ^{a)}	24219137 ^{a)}	24218857 ^{a)}	24218694 ^{a)}	
	825	875	100	12,5				24267024 ^{a)}	
	830	880	100	12,5		24342533 ^{a)}			
	840	880	80	10				24335687 ^{a)}	
	840	890	100	12,5		24357980 ^{a)}			
	850	890	60	10	24339224 ^{a)}		24263169 ^{a)}		
	850	890	70	10	24114461 ^{a)}	24219138 ^{a)}	24218858 ^{a)}	24218695 ^{a)}	
	850	890	80	10	24219250 ^{a)}	24131119 ^{a)}	24077013 ^{a)}	24218696 ^{a)}	
	850	900	70	12,5	24114382 ^{a)}				
	850	900	100	12,5	24219252 ^{a)}	24219140 ^{a)}	24218860 ^{a)}	24218698 ^{a)}	
	860	900	60	10		24359911 ^{a)}			
	860	910	100	12,5				24199041 ^{a)}	
	870	920	100	12,5	24219254 ^{a)}	24219142 ^{a)}	24218862 ^{a)}	24117560 ^{a)}	
	875	925	100	12,5	24101244 ^{a)}			24085902 ^{a)}	
	880	930	100	12,5				24244245 ^{a)}	
	900	940	70	10	24219257 ^{a)}		24218865 ^{a)}		
	900	940	80	10	24219258 ^{a)}		24218866 ^{a)}		
	900	950	100	12,5	24066945 ^{a)}	24219146 ^{a)}	24218868 ^{a)}	24218703 ^{a)}	
	925	975	100	12,5		24351206 ^{a)}			
	930	980	100	12,5				24261784 ^{a)}	
	950	1000	80	12,5	24064025				
	950	1000	89	12,5			24214711 ^{a)}		
	950	1000	100	12,5	24114590 ^{a)}	24219150 ^{a)}	24218870 ^{a)}	24218707 ^{a)}	
	960	1010	100	12,5		24073190 ^{a)}		24218709 ^{a)}	
	975	1015	60	10				24263162 ^{a)}	
	980	1020	80	10				24078616 ^{a)}	
	1000	1040	60	10				24267847 ^{a)}	

^{a)} по запросу, поставляются в короткие сроки

ES Монтажное пространство	Размеры				Артикул №				
	d	D	L	C	Тип А		Тип В		Тип С
					закрытый	открытый	закрытый	открытый	
	1000	1040	70	10				24218710 ^{a)}	
	1000	1040	80	10				24071280 ^{a)}	
	1000	1050	100	12,5	24114995 ^{a)}	24219155 ^{a)}	24137135 ^{a)}	24218712 ^{a)}	
	1020	1070	100	12,5				24343588 ^{a)}	
	1050	1100	100	12,5	24071553 ^{a)}				
	1060	1110	100	12,5		24356608 ^{a)}			
	1070	1120	100	12,5		24352076 ^{a)}			
	1080	1130	100	12,5				24359160 ^{a)}	
	1100	1140	80	10		24098392 ^{a)}			
	1100	1150	100	12,5				24122700 ^{a)}	
	1130	1170	60	10		24144932 ^{a)}			
	1150	1200	70	12,5		24175251 ^{a)}			
	1160	1210	70	12,5		24256695			
	1220	1270	100	12,5	24335019 ^{a)}				


^{a)}  по запросу, поставляются в короткие сроки

8. Пример заказа ES


Артикул №	Тип	d	D	L
24335019	A/закрыт	1220	1270	100

9. Номенклатурный перечень ESV


Монтажное пространство	Размеры				Артикул №	
	d	D	L	C	Тип А закрытый	Тип С закрытый
ISO	20	28	14,5	3		24219983 ^{a)}
	20	30	13,5	3		24192811 ^{a)}
ISO	20	30	16	3		24219984 ^{a)}
	20	30	18,5	3		24139067 ^{a)}
ISO	22	30	14,5	3		24219985 ^{a)}
	22	32	13,5	3		24144548 ^{a)}
ISO	22	32	16	3		24219986 ^{a)}
	22	32	18,5	3		24148036 ^{a)}
ISO	25	33	14,5	3		24219987 ^{a)}
ISO	25	35	16	3		24219988 ^{a)}
	25	37	16,5	3		24219989 ^{a)}
ISO	25	37	22,5	3		24148037 ^{a)}
	28	38	16	3		24219990 ^{a)}
ISO	28	40	16,5	3		24144546 ^{a)}
	28	40	22,5	3		24139068
ISO	28	43	25	5		24219991 ^{a)}
	30	42	16,5	3		24219992 ^{a)}
ISO	30	42	22,5	3		24139069 ^{a)}
	32	42	16	3		24219993 ^{a)}
ISO	32	44	16,5	3		24191167 ^{a)}
	32	44	22,5	3		24139070 ^{a)}
ISO	32	47	25	5		24219994 ^{a)}
	35	47	16,5	3		24219995 ^{a)}
ISO	35	47	22,5	3		24139071 ^{a)}
	36	46	16	3		24219996 ^{a)}
ISO	36	48	16,5	3		24149112 ^{a)}
	36	48	22,5	3		24138994
ISO	36	51	25	5		24219997 ^{a)}
ISO	40	50	16	3		24219998 ^{a)}
	40	52	16,5	3		24175597 ^{a)}
ISO	40	52	22,5	3		24139072 ^{a)}
	40	55	25	5		24219999 ^{a)}
ISO	45	55	16	3		24220000 ^{a)}
	45	60	16,5	5		24149108 ^{a)}
ISO	45	60	22,5	5		24138993
	45	60	25	5		24220001 ^{a)}
ISO	50	60	16	3		24220002 ^{a)}
	50	65	16,5	5		24186958 ^{a)}
ISO	50	65	22,5	5		24139074
	50	65	25	5		24220003 ^{a)}
ISO	55	70	16,5	5		24194608 ^{a)}

a)  по запросу, поставляются в короткие сроки

ESV	Монтажное пространство	Размеры				Артикул №	
		d	D	L	C	Тип А	Тип С
						закрытый	закрытый
	55	70	22,5	5		24129136 ^{a)}	
	56	71	16,5	5		24149111	
	56	71	22,5	5		24139076	
ISO	56	71	25	5		24220004 ^{a)}	
ISO	56	76	32	5		24220005 ^{a)}	
	60	75	16,5	5		24194385 ^{a)}	
	60	75	22,5	5		24148038	
	63	78	16,5	5		24220006 ^{a)}	
	63	78	22,5	5		24148039 ^{a)}	
ISO	63	78	25	5		24220007 ^{a)}	
ISO	63	83	32	5		24220008 ^{a)}	
	65	80	16,5	5		24220009 ^{a)}	
	65	80	22,5	5		24139077 ^{a)}	
	70	85	16,5	5		24144001 ^{a)}	
	70	85	22,5	5		24138992	
ISO	70	85	25	5		24220010 ^{a)}	
ISO	70	90	32	5		24220011 ^{a)}	
	75	90	16,5	5		24220012 ^{a)}	
	75	90	22,5	5		24148040 ^{a)}	
	80	95	16,5	5		24149110 ^{a)}	
	80	95	22,5	5		24139078 ^{a)}	
ISO	80	95	25	5		24220013 ^{a)}	
ISO	80	100	32	5		24220014 ^{a)}	
	85	100	16,5	5		24194607 ^{a)}	
	85	100	22,5	5		24106403 ^{a)}	
ISO	90	105	25	5		24220015 ^{a)}	
	90	110	30	5		24194606 ^{a)}	
ISO	90	110	32	5		24220016 ^{a)}	
	90	110	40	5		24119600	
	100	120	30	5		24220017 ^{a)}	
ISO	100	120	32	5		24220018 ^{a)}	
	100	120	40	5		24104764	
ISO	100	125	40	7,5		24220019 ^{a)}	
	110	130	30	5		24220020 ^{a)}	
ISO	110	130	32	5		24220021 ^{a)}	
	110	130	40	5		24107792	
ISO	110	135	40	7,5		24220022 ^{a)}	
	115	140	34	7,5		24220023 ^{a)}	
	115	140	46	7,5		24119599 ^{a)}	
ISO	125	145	32	5		24220024 ^{a)}	
	125	150	34	7,5		24220025 ^{a)}	
ISO	125	150	40	7,5		24220026 ^{a)}	
	125	150	46	7,5		24139162 ^{a)}	

^{a)}  по запросу, поставляются в короткие сроки

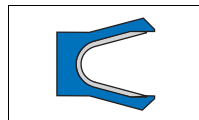
ESV Монтажное пространство	Размеры				Артикул №	
	d	D	L	C	Тип А закрытый	Тип С закрытый
ISO	140	160	32	5		24220027 ^{a)}
	140	165	34	7,5		24220028 ^{a)}
ISO	140	165	40	7,5		24220029 ^{a)}
	140	165	46	7,5		24139305 ^{a)}
	150	180	45	7,5	24220030 ^{a)}	
	150	180	60	7,5	24148030 ^{a)}	
ISO	160	185	40	7,5	24220031 ^{a)}	
	160	190	45	7,5	24220032 ^{a)}	
ISO	160	190	50	7,5	24220033 ^{a)}	
	160	190	60	7,5	24107183	
ISO	180	205	40	7,5	24220034 ^{a)}	
	180	210	45	7,5	24149739 ^{a)}	
ISO	180	210	50	7,5	24220035 ^{a)}	
	180	210	60	7,5	24139298	
ISO	200	230	45	7,5	24173014 ^{a)}	
	200	230	50	7,5	24220037 ^{a)}	
	200	230	60	7,5	24107185	

^{a)}  по запросу, поставляются в короткие сроки

10. Пример заказа ESV

Артикул №	Тип	d	D	L
24107185	A/закрыт	200	230	60

Merkel Forseal FOI из PTFE



1. Особенности

Манжетное уплотнение из PTFE с металлической натяжной пружиной.

2. Материал

Материал: PTFE с графитовым наполнителем

Обозначение: PTFE10/F56110

Натяжная пружина: стандартно из нержавеющей стали (Материал № 1.4310)

3. Свойства

- аксиально-подвижное уплотнение штока, для монтажных пространств кольца круглого сечения (ARP568, MIL-P-5514)
- сверхвысокая устойчивость к температурам и средам
- хорошие свойства при холостом ходе
- низкие значения трения покоя и динамического трения

3.1 Примеры использования

- клапаны для горячей воды
- пневмоцилиндры

4. Пределы применения

Давление: 30 МПа

Скорость перемещения: 15 м/с

Допустимы радиально-осевые поворотные нагрузки.

Недопустимо вращение.

Среда/Температура	PTFE 10/F56110 + 1.4310
Гидравлические жидкости, масло, вода, пар, воздух, растворители, фармацевтические материалы, продукты питания, т.е. все среды, не разъедающие PTFE и нержавеющую сталь	-200 °C до +260 °C

Среда/Температура	PTFE 10/F56110 + пружина Hastelloy C276 (не поставляется со склада)
агрессивные кислоты и щелочи	-200 °C до +260 °C

→ Общие технические данные и материалы со стр. 20.0.

5. Рекомендации по проектированию

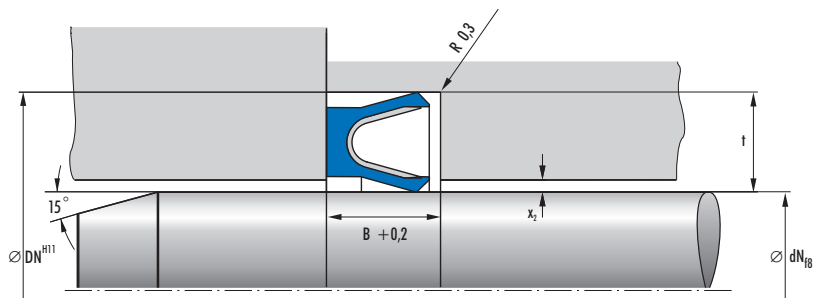
Поставляемые размеры от $\varnothing 5$ (шток) до ок. 2000 мм. Обычно возможен монтаж только в аксиально-доступные канавки.

Монтаж в полуоткрытые канавки возможен только в исключительных случаях. → Merkel Гидравлические компоненты – Технические основы со стр. 4.0.

5.1 Качество поверхностей

Глубина шероховатости	R_{\max}	R_a
Контртело	0,5–2 мкм	≤0,4 мкм
Ширина канавки	≤10 мкм	≤1,6 мкм

6. Пример монтажа Forseal FOI из PTFE



7. Монтажные размеры Forseal FOI из PTFE

Forseal FOI из PTFE					
dN_8^*	DN^{11}	$B + 0,2$	t	$x_{2\text{макс}}^{**}$	заменяется кольцом круглого сечения \varnothing
5–10	$d + 2,9$	2,4	1,45	0,07	1,78
>10–20	$d + 4,5$	3,6	2,25	0,08	2,62
>20–40	$d + 6,2$	4,8	3,10	0,10	3,53
>40–120	$d + 9,4$	7,1	4,70	0,12	5,33
>120–500	$d + 12,2$	9,5	6,10	0,15	7,00

* Указанные размеры поставляются со склада \varnothing

** до 200 бар, рекомендуемая посадка H7/f7

8. Номенклатурный перечень Forseal FOI из PTFE

Forseal FOI из PTFE	
Штоки- \varnothing (dN)	Артикул №
5	422362
6	469398
8	435977
10	435975
10	366345
14	366346
16	422359
18	365876
20	366348
22	422373
25	366349
28	366350
30	366351
32	366352
36	366353

Forseal FOI из PTFE	
Штоки- \varnothing (dN)	Артикул №
40	366354
45	366355
50	366356
60	366357
63	366358
65	382322
70	366359
80	366360
90	386511
100	366361

9. Пример заказа

Динамическое уплотнение

Шток- \varnothing 40

FOI 40 PTFE 561



Merkel Гидравлические компоненты: поршневые уплотнения Спектр продукции

3b

Предварительный выбор 3b.127

Merkel Манжеты

Merkel манжета NA 150 3b.131
Merkel манжета NA 250 3b.133
Merkel манжета NA 300 3b.136
Merkel манжета NA 400 3b.140
Merkel манжета T 18 3b.143

Merkel Omegat

Merkel Omegat OMK-E 3b.147
Merkel Omegat OMK-ES 3b.159
Merkel Omegat OMK-MR 3b.163
Merkel Omegat OMK-PU 3b.175
Merkel Omegat OMK-S 3b.178

Merkel Компактные уплотнения

Merkel компактное уплотнение L 27 3b.183
Merkel компактное уплотнение L 43 3b.186
Merkel компактное уплотнение Simko 300 3b.189
Merkel компактное уплотнение Simko 320 X2 3b.192
Merkel компактное уплотнение Simko 520 3b.195
Merkel компактное уплотнение T 19 3b.198
Merkel компактное уплотнение TFMA 3b.200

Merkel поршень в сборе

Merkel Интегральный поршень TDUOH 3b.203

Merkel чашечная манжета

Merkel чашечная манжета T с/без пружины 3b.206








Merkel Шевронное уплотнение

Merkel комплект шевронных уплотнений EK, EKV 3b.214

Merkel Forseal

Merkel Forseal FOA из PTFE 3b.221


Предварительный выбор Merkel Гидравлика – Спектр продукции поршневых уплотнений

Уплотнение		Применение	Стандарт	
Модель	Материал	Подробная информация со стр. 3б.	Примеры использования	
			DIN/ISO	
Компактное уплотнение Simko 300 	Полиуретан 98 AU 928 NBR	189	передвижная гидравлика опорные цилиндры сельхозмашины	В соответствии с 7425 Часть 1
Omegat OMK-MR 	PTFE бронза NBR PTFE бронза FKM PTFE стекло NBR	163	передвижная гидравлика литьевые машины станки прессы	7425 Часть 1
Omegat OMK-S 	PTFE стекло NBR	178	гидротехнические сооружения прокатные станы литьевые машины прессы	
Компактное уплотнение L 27 	PTFE бронза NBR POM	183	передвижная гидравлика литьевые машины прессы	
Компактное уплотнение L 43 	NBR TPE PA	186	передвижная гидравлика опорные цилиндры сельхозмашины	6547
Манжета NA 300 	Полиуретан 94 AU 925	136	передвижная гидравлика опорные цилиндры прессы	5597
Манжета T 18 	Полиуретан 94 AU V142 POM	143	передвижная гидравлика опорные цилиндры гидротехнические сооружения	5597

Функции				Пределы применения			
Одностороннего действия	Двустороннего действия	Одинарн. уплотнение	торец к торцу	Параметры трения	Давление (МПа)	Скорость (м/с)	Температура (°C)
⊗	●	●	⊗	◐	40	0,5	-30 °C до +100 °C
⊗	●	●	⊗	●	40	5,0	-30 °C до +100 °C (NBR) -10 °C до +200 °C (FKM)
⊗	●	●	⊗	●	40	5,0	-30 °C до +100 °C
⊗	●	●	⊗	●	50	1,5	-30 °C до +100 °C
⊗	●	●	⊗	○	40	0,5	-30 °C до +100 °C
●	⊗	●	⊗	○	40	0,5	-30 °C до +110 °C
●	⊗	●	●	○	40	0,5	-30 °C до +110 °C

● = отлично; ◐ = хор.; ○ = возможно или удовлет-но; ⊗ = не подходит

3b

Уплотнение			Применение	Стандарт
Модель	Материал	Подробная информация со стр. 3b.	Примеры использования	DIN/ISO
Omegat OMK-E 	PTFE бронза NBR PTFE бронза FKM PTFE стекло NBR	147	передвижная гидравлика литыевые машины станки прессы	В соответствии с 7425/1

3b

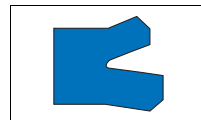
Функции				Пределы применения			
Одностороннего действия	Двустороннего действия	Одинарн. уплотнение	торец к торцу	Параметры трения	Давление (МПа)	Скорость (м/с)	Температура (°C)
●	⊗	●	⊗	●	40	5,0	-30 °C до +100 °C (NBR) -10 °C до +200 °C (FKM)
● = отлично; ● = хор.; ○ = возможно или удовлет-но; ⊗ = не подходит							

Температурные данные относятся к минеральным маслам. Из-за огромного выбора сред с отличающимися и меняющимися присадками, о которых мы не всегда имеем четкое представление, указанные выше пределы рабочих параметров могут служить только в качестве ориентира. Мы рекомендуем в каждом отдельном случае проводить испытания на стойкость.

Принимая во внимание конкретные условия работы, названные пределы могут быть превышены. При длительных рабочих циклах, ударных нагрузках, либо других сложных условиях работы, не рекомендуется достигать критических параметров одновременно.

3b

Merkel манжета NA 150



1. Особенности

Манжета с асимметричным профилем уплотняющей кромки.

2. Материал

Материал: Нитрилкаучук NBR
 Обозначение: 80 NBR 878
 Твердость: 80 по Шору А

3. Свойства

Поршневое уплотнение одностороннего действия, предпочтительно в качестве запасной части.

Для новых конструкций рекомендуются более современные модификации. Примите к сведению наши предложения в → Предварительный выбор со стр. 3b.127.

4. Пределы применения

Давление: 10 МПа
 Скорость перемещения: 0,5 м/с

Среда/Температура	80 NBR 878
Гидроасла HL, HLP	-30 °C до +100 °C
Жидкости HFA, HFB	+5 °C до +60 °C
Жидкости HFC	-30 °C до +60 °C
Жидкости HFD	-
Вода	+5 °C до +90 °C
HETG (рапсовое масло)	-30 °C до +80 °C
HEES (синт. эфир)	-
HEPG (гликоль)	-30 °C до +60 °C
Минеральные консист. смазки	-30 °C до +100 °C

→ Общие технические данные и материалы со стр. 20.0.

5. Рекомендации по проектированию

Соблюдайте наши общие рекомендации по проектированию, приведенные в → Merkel Гидравлические компоненты – Технические основы со стр. 4.0.

5.1 Качество поверхностей

Глубина шероховатости	R _{max}	R _a
Контртело	≤2,5 мкм	0,05–0,3 мкм
Ширина канавки	≤6,3 мкм	≤1,6 мкм
Стенки канавки	≤15 мкм	≤3 мкм

Длина несущего профиля M_s > 50% до макс. 90% при глубине микропрофиля s = Rz/2 и базовой линии Cref = 0%.

5.2 Величина зазора

Решающим для работы уплотнения является наибольшая величина зазора на стороне, не подверженной давлению, возникающая при работе уплотнения. → Гл. 4, 2.3.3 Ширина зазоров и посадки, на стр. 4.18.

Размеры профиля	макс. допустимый зазор			
	2,5 МПа	5 МПа	7,5 МПа	10 МПа
≤5	0,45	0,3	0,25	0,2
>5	0,5	0,35	0,3	0,25

5.3 Рекомендации по допускам и размер d2

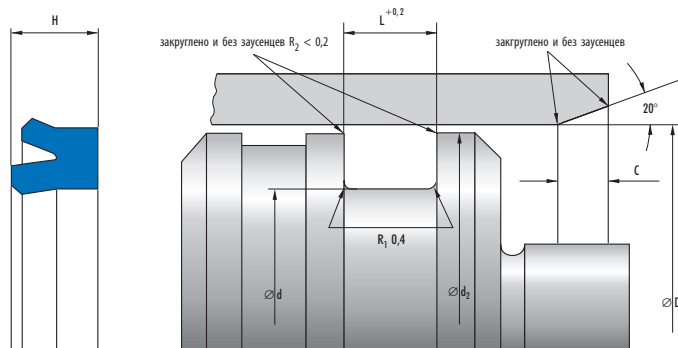
При определении размера d2 необходимо учитывать допустимую величину зазора, допуски, люфт направляющей и деформацию направляющей под нагрузкой. → Гл. 4, 2.3.3 Ширина зазоров и посадки, на стр. 4.18.

Ном. -∅ D	D	d
≤200	H11	h11

5.4 Монтаж

Основным условием безупречной работы уплотнения является тщательный монтаж. → Гл. 4, 3. Монтаж гидравлических уплотнений, на стр. 4.25.

6. Пример монтажа NA 150



7. Номенклатурный перечень NA 150

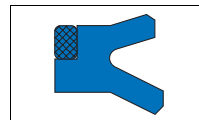
NA 150								
Монтажное пространство	D	d	Размеры		Профиль	C	Монтаж*	Артикул №
			H	L				
	12	6	4	4,5	3	2,5		84515
	16	10	4	4,5	3	2,5		84516
ISO	20	12	5,5	6	4	4		84517
ISO	25	17	5,5	6	4	4,5	h	84518
ISO	32	24	5,5	6	4	4,5	h	84519
ISO	40	30	7	7,5	5	4,5	h	84520
ISO	50	40	7	7,5	5	4,5	h	84521
ISO	63	53	7	7,5	5	4,5	h	84522
	70	58	8,5	9,5	6	5	h	84523
	80	68	8,5	9,5	6	5	h	84524
	100	88	8,5	9,5	6	5	h	84525
	125	110	10	11	7,5	5,5	h	84526
	140	125	10	11	7,5	5,5	h	84527
	160	145	10	11	7,5	5,5	h	84528
	180	160	14	15	10	6	h	84529
	200	180	14	15	10	6	h	84530

* Монтаж: h = вручную; w = с применением монтажного инструмента; нет = аксиально доступное монтажное пространство

8. Пример заказа NA 150

Артикул №	Конструкция	D	d	H
84530	NA 150	200	180	14

Merkel манжета NA 250



1. Особенности

Манжета с асимметричным профилем рабочей кромки и защитным кольцом для перекрыwania зазора.

2. Материал

2.1 Уплотняющий элемент

Материал: Нитрилкаучук NBR
Обозначение: 80 NBR 878
Твердость: 80 по Шору А

2.2 Защитное кольцо

Материал: Полиацеталь
Обозначение: POM 992020

3. Свойства

Поршневое уплотнение одностороннего действия для средних нагрузок, преимущественно в качестве запасных частей.

Для новых конструкций рекомендуются более современные модификации. Примите к сведению наши предложения в → Предварительный выбор со стр. 3b.127.

4. Пределы применения

Давление: 25 МПа
Скорость перемещения: 0,5 м/с

Среда/Температура	80 NBR 878/POM
Гидромасла HL, HLP	-30 °C до +100 °C
Жидкости HFA, HFB	+5 °C до +60 °C
Жидкости HFC	-30 °C до +60 °C
Жидкости HFD	–
Вода	+5 °C до +90 °C
HE TG (рапсовое масло)	-30 °C до +80 °C
HEES (синт. эфир)	–
HEPG (гликоль)	-30 °C до +60 °C

Среда/Температура	80 NBR 878/POM
Минеральные консист. смазки	-30 °C до +100 °C

→ Общие технические данные и материалы со стр. 20.0.

5. Рекомендации по проектированию

Соблюдайте наши общие рекомендации по проектированию, приведенные в → Merkel Гидравлические компоненты – Технические основы со стр. 4.0.

5.1 Качество поверхностей

Глубина шероховатости	R_{max}	R_a
Контртело	$\leq 2,5$ мкм	0,05–0,3 мкм
Ширина канавки	$\leq 6,3$ мкм	$\leq 1,6$ мкм
Стенки канавки	≤ 15 мкм	≤ 3 мкм

Длина несущего профиля $M_p > 50\%$ до макс. 90% при глубине микропрофиля $s = Rz/2$ и базовой линии $C_{\text{ref}} = 0\%$.

5.2 Величина зазора

Решающим для работы уплотнения является наибольшая величина зазора на стороне, не подверженной давлению, возникающая при работе уплотнения. → Гл. 4, 2.3.3 Ширина зазоров и посадки, на стр. 4.18.

Ø-Диапазон D	макс. допустимый зазор		
	7,5 МПа	10 МПа	25 МПа
≤ 80	0,95	0,8	0,6
> 80	1,0	0,85	0,65

5.3 Рекомендации по допускам и размер d2

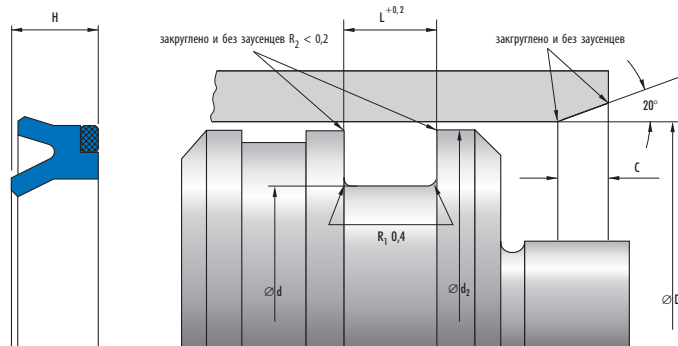
При определении размера d2 необходимо учитывать допустимую величину зазора, допуски, люфт направляющей и деформацию направляющей под нагрузкой. → Гл. 4, 2.3.3 Ширина зазоров и посадки, на стр. 4.18.

Ном.- $\varnothing D$	D	d
≤ 180	H11	h11

5.4 Монтаж

Основным условием безупречной работы уплотнения является тщательный монтаж. → Гл. 4, 3. Монтаж гидравлических уплотнений, на стр. 4.25.

6. Пример монтажа NA 250




7. Номенклатурный перечень NA 250

NA 250								
Монтажное пространство	Размеры				Профиль	C	Монтаж*	Артикул №
	D	d	H	L				
	32	20	10	11	6	5		4429 ^{a)}
	35	22	10	11	6,5	5,5		18426 ^{a)}
	38	25	10	11	6,5	5,5		18429 ^{a)}
	40	25	10	11	7,5	5,5		18432
	42	22	10	11	10	6		32166
	42	30	10	11	6	5		18434 ^{a)}
	45	30	10	11	7,5	5,5		18436
	50	30	12	13	10	6		18443 ^{a)}
	50	35	10	11	7,5	5,5	w	18442
	55	40	10	11	7,5	5,5	w	18446
	60	40	12	13	10	6		18450
	60	45	10	11	7,5	5,5	w	18449
	63	45	12	13	9	6		18451
	65	45	12	13	10	6		18453 ^{a)}
	65	50	10	11	7,5	5,5	w	18452
	70	50	12	13	10	6		18457

^{a)} по запросу, поставляются в короткие сроки

* Монтаж: h = вручную; w = с применением монтажного инструмента; нет = аксиально доступное монтажное пространство

NA 250								
Монтажное пространство	Размеры				Профиль	C	Монтаж*	Артикул №
	D	d	H	L				
	70	55	12	13	7,5	5,5	w	18456
	75	60	12	13	7,5	5,5	w	18460 ^{а)}
ISO	80	60	12	13	10	6		18466
ISO	80	65	12	13	7,5	5,5	w	18465
	82	65	12	13	8,5	6		18467 ^{а)}
	85	70	12	13	7,5	5,5	w	18469
	90	70	12	13	10	6		18476
	90	75	12	13	7,5	5,5	w	18475
	95	75	12	13	10	6	w	18478 ^{а)}
ISO	100	80	15	16	10	6	w	18479
	100	85	12	13	7,5	5,5	w	18480
	105	85	15	16	10	6	w	18484
	105	90	12	13	7,5	5,5	w	18481
	110	85	15	16	12,5	6,5		17614 ^{а)}
	110	90	15	16	10	6	w	18486 ^{а)}
	110	95	12	13	7,5	5,5	w	18485
	115	90	15	16	12,5	6,5		18491 ^{а)}
	120	95	15	16	12,5	6,5		18496 ^{а)}
	120	100	15	16	10	6	w	18494 ^{а)}
ISO	125	100	15	16	12,5	6,5		18501 ^{а)}
ISO	125	105	15	16	10	6	w	18498
	130	110	15	16	10	6	w	18504 ^{а)}
	140	115	15	16	12,5	6,5	w	17613
	140	125	15	16	7,5	5,5	w	2920 ^{а)}
ISO	160	135	18	19	12,5	6,5	w	21094 ^{а)}
	180	160	15	16	10	6	w	29462 ^{а)}

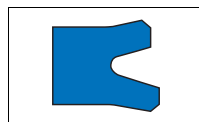
^{а)}  по запросу, поставляются в короткие сроки

* Монтаж: h = вручную; w = с применением монтажного инструмента; нет = аксиально доступное монтажное пространство

8. Пример заказа NA 250

Артикул №	Конструкция	D	d	H
29462	NA 250	180	160	15

Merkel манжета NA 300

**1. Особенности**

Манжета с асимметричным профилем, с отогнутой внешней кромкой и плотной посадкой по внутреннему диаметру.

2. Материал

Материал: Simritan (полиуретан)
Обозначение: 94 AU 925
Твердость: 94 по Шору А

3. Свойства

Поршневое уплотнение одностороннего действия, в том числе и для стандартных монтажных пространств согласно ISO 5597, очень хорошая статическая и динамическая герметичность.

3.1 Примеры использования:

- землеройно-транспортные агрегаты
- опорные цилиндры
- прессы

4. Пределы применения

Давление: 40 МПа
Скорость перемещения: 0,5 м/с

Среда/Температура	94 AU 925
Гидромасла HL, HLP	-30 °C до +110 °C
Жидкости HFA, HFB	+5 °C до +50 °C
Жидкости HFC	-30 °C до +40 °C
Жидкости HFD	-
Вода	+5 °C до +40 °C
НЕТГ (рапсовое масло)	-30 °C до +60 °C
HEES (синт. эфир)	-30 °C до +60 °C
HEPG (гликоль)	-30 °C до +40 °C
Минеральные консист. смазки	-30 °C до +110 °C

→ Общие технические данные и материалы со стр. 20.0.

5. Рекомендации по проектированию

Соблюдайте наши общие рекомендации по проектированию, приведенные в → Merkel Гидравлические компоненты – Технические основы со стр. 4.0.

5.1 Качество поверхностей

Глубина шероховатости	R _{max}	R _a
Контртело	≤2,5 мкм	0,05–0,3 мкм
Ширина канавки	≤6,3 мкм	≤1,6 мкм
Стенки канавки	≤15 мкм	≤3 мкм

Длина несущего профиля M₁ > от 50% до макс. 90% при глубине микропрофиля с = Rz/2 и базовой линии C ref = 0%.

5.2 Величина зазора

Решающим для работы уплотнения является наибольшая величина зазора на стороне, не подверженной давлению, возникающая при работе уплотнения. → Гл. 4, 2.3.3 Ширина зазоров и посадки, на стр. 4.18.

Размеры профиля	макс. допустимый зазор			
	16 МПа	26 МПа	32 МПа	40 МПа
4,0–5,0	0,5	0,4	0,35	0,3
>5,0–7,5	0,55	0,45	0,4	0,35
>7,5–11,0	0,66	0,5	0,45	0,4

5.3 Рекомендации по допускам и размер d2

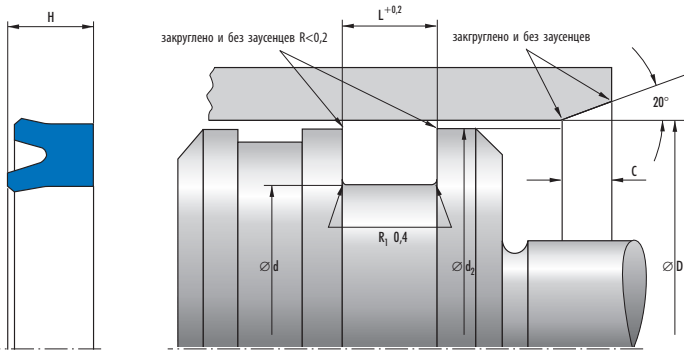
При определении размера d2 необходимо учитывать допустимую величину зазора, допуски, люфт направляющей и деформацию направляющей под нагрузкой. → Гл. 4, 2.3.3 Ширина зазоров и посадки, на стр. 4.18.

Ном. ∅ D	D	d
≤400	H9	h11

5.4 Монтаж

Основным условием безупречной работы уплотнения является тщательный монтаж. → Гл. 4, 3. Монтаж гидравлических уплотнений, на стр. 4.25.

6. Пример монтажа NA 300




7. Номенклатурный перечень NA 300

NA 300								
Монтажное пространство	Размеры				Профиль	C	Монтаж*	Артикул №
	D	d	H	L				
	16	6	8	9	5	4		21658
	20	10	8	9	5	4		21663
	22	12	8	9	5	4		21668
	23,5	15	8	9	4,25	4,5		322037 ^{a)}
	25	15	8	9	5	4		21675
	30	20	8	9	5	4,5		21679
	32	17	10	11	7,5	5,5		21681
	32	22	10	11	5	4,5		21682
ISO	32	24	5,7	6,7	4	4		401144
	35	25	7,3	8,3	5	4,5		401159
	38	25	10	11	6,5	5,5		401189 ^{a)}
	40	25	10	11	7,5	5,5		21691
	40	30	10	11	5	4,5		21692
	45	30	10	11	7,5	5,5		362912
	48	28	12	13	10	6		401210 ^{a)}
	48	35	10	11	6,5	5,5		401230 ^{a)}
	50	30	12	13	10	6		21701
	50	35	10	11	7,5	5,5		21705
	50	40	10	11	5	4,5		21710
	55	35	12	13	10	6		401253 ^{a)}

^{a)} по запросу, поставляются в короткие сроки


* Монтаж: h = вручную; w = с применением монтажного инструмента; нет = аксиально доступное монтажное пространство

NA 300								
Монтажное пространство	Размеры				Профиль	C	Монтаж*	Артикул №
	D	d	H	L				
	60	40	12	13	10	6		21712
	60	45	10	11	7,5	5,5		21713
	60	50	10	11	5	4,5		21718
	63	43	12	13	10	6		21719 ^{a)}
	63	45	12	13	9	6		401256 ^{a)}
ISO	63	48	12	13	7,5	5,5		21727
	63	53	12	13	5	4,5	h	21730
	65	50	10	11	7,5	5,5		401260 ^{a)}
	70	50	12	13	10	6		21733
	70	55	12	13	7,5	5,5		21735
	70	60	12	13	5	4,5	h	21737
	75	55	12	13	10	6		401254 ^{a)}
	75	60	12	13	7,5	5,5		401262 ^{a)}
ISO	80	60	12	13	10	6		21740
	80	65	12	13	7,5	5,5		21763
	80	70	12	13	5	4,5	h	21765
	85	70	12	13	7,5	5,5		81715 ^{a)}
	90	65	12	13	12,5	6,5		339345
	90	70	12	13	10	6		400522
	90	75	12	13	7,5	5,5		373006
	95	80	12	13	7,5	5,5		401303
ISO	100	80	12	13	10	6		21771
ISO	100	85	12	13	7,5	5,5	h	21775
	110	90	12	13	10	6		363173 ^{a)}
	110	95	12	13	7,5	5,5		401317
	115	90	15	16	12,5	6,5		389161 ^{a)}
	115	95	15	16	10	6		401318 ^{a)}
	120	100	12	13	10	6		367812
	125	95	18	19	15	7,5		21778 ^{a)}
ISO	125	100	15	16	12,5	6,5		401339
ISO	125	105	15	16	10	6		21784
	130	110	15	16	10	6		314121 ^{a)}
	140	120	12	13	10	6		401345 ^{a)}
	140	125	15	16	7,5	5,5		401346 ^{a)}
	150	120	18	19	15	7,5		21788 ^{a)}
	150	130	15	16	10	6	h	21790
	160	130	18	19	15	7,5		21793 ^{a)}
ISO	160	140	15	16	10	6	h	21794
	170	150	15	16	10	6	h	21796
	180	150	18	19	15	7,5		387648 ^{a)}
	180	160	15	16	10	6		3980 ^{a)}
ISO	200	170	18	19	15	7,5		21802 ^{a)}
	200	180	15	16	10	6	h	21811

^{a)}  по запросу, поставляются в короткие сроки

* Монтаж: h = вручную; w = с применением монтажного инструмента; net = аксиально доступное монтажное пространство

NA 300								
Монтажное пространство	Размеры				Профиль	C	Монтаж*	Артикул №
	D	d	H	L				
	220	190	18	19	15	7,5		21816 ^{o)}
	220	200	15	16	10	6	h	21818
ISO	250	220	18	19	15	7,5		21822
	250	230	15	16	10	6	h	21830
	280	250	18	19	15	7,5		21833
	320	290	20	21	15	7,5		21842
	360	320	28	29	20	11		21843 ^{o)}
	360	330	20	21	15	7,5		21845 ^{o)}
ISO	400	360	28	29	20	11		21846 ^{o)}
	400	370	20	21	15	7,5		21847 ^{o)}

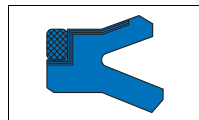
^{o)}  по запросу, поставляются в короткие сроки

* Монтаж: h = вручную; w = с применением монтажного инструмента; нет = аксиально доступное монтажное пространство

8. Пример заказа NA 300

Артикул №	Конструкция	D	d	H
21847	NA 300	400	370	20

Merkel манжета NA 400



1. Особенности

Манжета с асимметричным профилем уплотняющей кромки, тангевым усилителем на стороне динамического уплотнения и защитным кольцом для перекрытия зазора.

2. Материал

2.1 Уплотняющий элемент

Материал: Нитрилкаучук NBR
Обозначение: 80 NBR 878
Твердость: 80 по Шору А

2.2 Защитное кольцо

Материал: Полиацеталь
Обозначение: POM 992020

3. Свойства

Поршневое уплотнение одностороннего действия для средних нагрузок, преимущественно в качестве запасных частей.

Для новых конструкций рекомендуются более современные модификации. Примите к сведению наши предложения в → Предварительный выбор со стр. 3b.127.

4. Пределы применения

Давление: 40 МПа
Скорость перемещения: 0,5 м/с

Среда/Температура	80 NBR 878/POM
Гидромасла HL, HLP	-30 °C до +100 °C
Жидкости HFA, HFB	+5 °C до +60 °C
Жидкости HFC	-30 °C до +60 °C
Жидкости HFD	-
Вода	+5 °C до +90 °C
HETG (рапсовое масло)	-30 °C до +80 °C
HEES (синт. эфир)	-
HEPG (гликоль)	-30 °C до +60 °C

Среда/Температура	80 NBR 878/POM
Минеральные консист. смазки	-30 °C до +100 °C

→ Общие технические данные и материалы со стр. 20.0.

5. Рекомендации по проектированию

Соблюдайте наши общие рекомендации по проектированию, приведенные в → Merkel Гидравлические компоненты – Технические основы со стр. 4.0.

5.1 Качество поверхностей

Глубина шероховатости	R _{max}	R _a
Контртело	≤2,5 мкм	0,05–0,3 мкм
Ширина канавки	≤6,3 мкм	≤1,6 мкм
Стенки канавки	≤15 мкм	≤3 мкм

Длина несущего профиля M₁ > 50% до макс. 90% при глубине профиля с = Rz/2 и базовой линии C ref = 0%.

5.2 Величина зазора

Решающим для работы уплотнения является наибольшая величина зазора на стороне, не подверженной давлению, возникающая при работе уплотнения. → Гл. 4, 2.3.3 Ширина зазоров и посадки, на стр. 4.18.

∅-Диапазон D	макс. допустимый зазор			
	16 МПа	26 МПа	32 МПа	40 МПа
≤80	0,6	0,5	0,4	0,35
>80	0,65	0,55	0,45	0,4

5.3 Рекомендации по допускам и размер d2

При определении размера d2 необходимо учитывать допустимую величину зазора, допуски, люфт направляющей и деформацию направляющей под нагрузкой. → Гл. 4, 2.3.3 Ширина зазоров и посадки, на стр. 4.18.

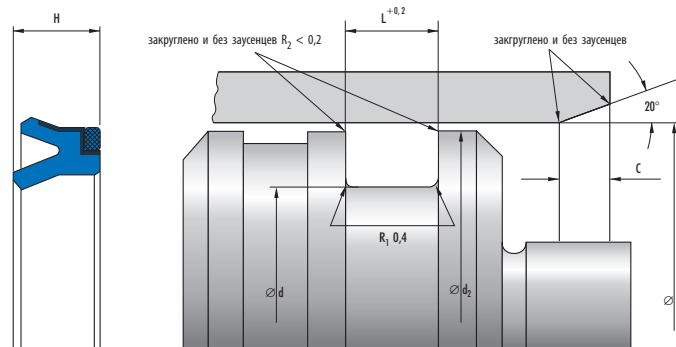
3b

Ном.- $\varnothing D$	D	d
≤ 320	H11	h11

5.4 Монтаж

Основным условием безупречной работы уплотнения является тщательный монтаж. → Гл. 4, 3. Монтаж гидравлических уплотнений, на стр. 4.25.

6. Пример монтажа NA 400




7. Номенклатурный перечень NA 400

NA 400								
Монтажное пространство	Размеры				Профиль	C	Монтаж*	Артикул №
	D	d	H	L				
	25	15	8	9	5	4		25279 ^{a)}
	32	17	10	11	7,5	5,5		25287 ^{a)}
	40	25	10	11	7,5	5,5		25289
	45	30	10	11	7,5	5,5		4561
	50	30	12	13	10	6		25325
	50	35	10	11	7,5	5,5		25306
	55	40	10	11	7,5	5,5		4565
	60	40	12	13	10	6		30008
	63	43	12	13	10	6		25351 ^{a)}
	63	48	10	11	7,5	5,5		25330
	70	50	12	13	10	6		4566
	75	55	12	13	10	6		30009
	80	55	15	16	12,5	6,5		25404 ^{a)}
ISO	80	60	12	13	10	6		25383
	80	65	10	11	7,5	5,5	w	25354
	90	70	12	13	10	6	w	30011

^{a)} по запросу, поставляются в короткие сроки

* Монтаж: h = вручную; w = с применением монтажного инструмента; нет = аксиально доступное монтажное пространство

NA 400								
Монтажное пространство	Размеры				Профиль	C	Монтаж*	Артикул №
	D	d	H	L				
	100	75	15	16	12,5	6,5		25427 ^{a)}
ISO	100	80	12	13	10	6	w	25415
	110	90	12	13	10	6	w	30021
	115	90	15	16	12,5	6,5		35943 ^{a)}
	120	100	12	13	10	6	w	30026 ^{a)}
ISO	125	100	15	16	12,5	6,5		25452
ISO	125	105	12	13	10	6	w	25440
	140	120	12	13	10	6		30030
	150	125	15	16	12,5	6,5		30033 ^{a)}
	160	130	18	19	15	7,5		25474 ^{a)}
ISO	160	135	15	16	12,5	6,5	w	25464
	180	150	18	19	15	7,5		3631
ISO	200	170	18	19	15	7,5		25493 ^{a)}
ISO	200	175	15	16	12,5	6,5	w	25491
	220	190	18	19	15	7,5		25495 ^{a)}
	220	195	15	16	12,5	6,5	w	4580 ^{a)}
	250	215	20	21	17,5	10		25503 ^{a)}
ISO	250	220	18	19	15	7,5	w	25496
	280	250	18	19	15	7,5	w	4610 ^{a)}
	320	280	23	24	20	11		4624 ^{a)}
	320	285	20	21	17,5	10	w	4618 ^{a)}

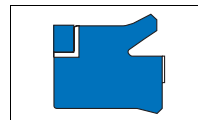
^{a)}  по запросу, поставляются в короткие сроки

* Монтаж: h = вручную; w = с применением монтажного инструмента; нет = аксиально доступное монтажное пространство

8. Пример заказа NA 400

Артикул №	Конструкция	D	d	H
4618	NA 400	320	285	20

Merkel манжета T 18



1. Особенности

Манжета со встроеным защитным кольцом, асимметричным профилем с разгрузочными канавками, отогнутой внешней кромкой, а также плотной посадкой по внутреннему диаметру.

2. Материал

Материал: Novathan (полиуретан)
 Обозначение: 95 AU V142
 Твердость: 95 по Шору А

2.1 Защитное кольцо

Материал: Полиацеталь POM
 Обозначение: POM PO 202

3. Свойства

- Поршневое уплотнение одностороннего действия для стандартных монтажных пространств по ISO 5597.
- очень хорошая статическая и динамическая герметичность
- Высокая устойчивость против выдавливания (защитное кольцо)
- Требование "торец к торцу" при уплотнении поршней двойного действия
- высокая надежность
- Разгрузочные канавки против динамического удара

3.1 Примеры использования:

- землеройно-транспортные агрегаты
- опорные цилиндры
- судовая гидравлика
- гидротехнические сооружения

4. Пределы применения

Давление: 40 МПа
 Скорость перемещения: 0,5 м/с

Среда/Температура	95 AU V142
Гидромасла HL, HLP	-30 °C до +100 °C
Жидкости HFA, HFB	+5 °C до +50 °C
Жидкости HFC	-30 °C до +40 °C

Среда/Температура	95 AU V142
Жидкости HFD	–
Вода	+5 °C до +50 °C
HETG (рапсовое масло)	-30 °C до +60 °C
HEES (синт. эфир)	-30 °C до +80 °C
HEPG (гликоль)	-30 °C до +50 °C
Минеральные консист. смазки	-30 °C до +110 °C

→ Общие технические данные и материалы со стр. 20.0.

5. Рекомендации по проектированию

Соблюдайте наши общие рекомендации по проектированию, приведенные в → Merkel Гидравлические компоненты – Технические основы со стр. 4.0.

5.1 Качество поверхностей

Глубина шероховатости	R _{max}	R _a
Контртело	≤2,5 мкм	0,05–0,3 мкм
Ширина канавки	≤6,3 мкм	≤1,6 мкм
Стенки канавки	≤15 мкм	≤3 мкм

Длина несущего профиля M_r > от 50% до макс. 90% при глубине микропрофиля s = Rz/2 и базовой линии C ref = 0%.

5.2 Величина зазора

Решающим для работы уплотнения является наибольшая величина зазора на стороне, не подверженной давлению, возникающая при работе уплотнения. → Гл. 4, 2.3.3 Ширина зазоров и посадки, на стр. 4.18.

Размеры профиля	макс. допустимый зазор			
Профиль	16 МПа	26 МПа	32 МПа	40 МПа
7,5	0,8	0,7	0,5	0,4
>7,5	1,05	0,9	0,85	0,8

5.3 Рекомендация по допуску и размер d2 <40 МПа

При расчете d2 учитываются допустимая величина зазора, допуски, люфт направляющей под нагрузкой.

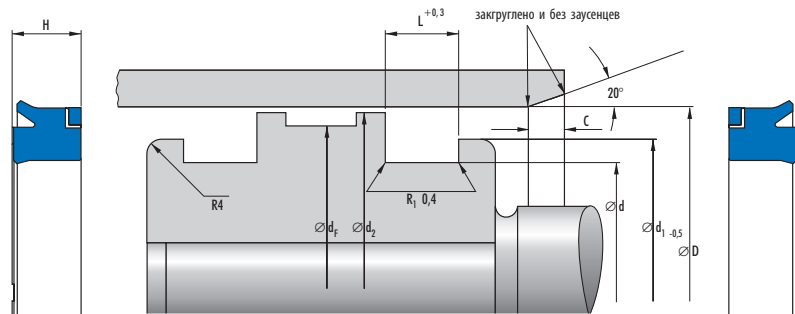
→ Гл. 4, 2.3.3 Ширина зазоров и посадки, на стр. 4.18.

Ном.- \varnothing D	D	d
до 400	H8	h11

5.4 Монтаж

Основным условием безупречной работы уплотнения является тщательный монтаж. → Гл. 4, 3. Монтаж гидравлических уплотнений, на стр. 4.25.

6. Пример монтажа Т 18



7. Номенклатурный перечень Т 18

Монтажное пространство	Размеры						C	Монтаж*	Артикул №
	D	d	d ₁	H	L	Профиль			
ISO	40	25	35	9,3	10	7,5	4	w	24245876
	40	25	35	9,3	9,5	7,5	4	w	24245851
	45	30	40	9,3	9,5	7,5	4	w	24245852
	45	30	40	9,3	10	7,5	4	w	24245877
	50	35	45	9,3	9,5	7,5	4	w	24245853
	50	35	45	9,3	10	7,5	4	w	24245878
	55	40	50	9,3	9,5	7,5	4	w	24245854

* Монтаж: h = вручную; w = с применением монтажного инструмента

T18									
Монтажное пространство	Размеры						C	Монтаж*	Артикул №
	D	d	d ₁	H	L	Профиль			
	55	40	50	9,3	10	7,5	4	w	24245879
	60	45	55	9,3	9,5	7,5	4	w	24245855
	60	45	55	9,3	10	7,5	4	w	24245880
ISO	63	48	58	9,3	9,5	7,5	4	w	24245856
	63	48	58	9,3	10	7,5	4	w	24245881
	65	50	60	9,3	10	7,5	4	w	24245882
	65	50	60	9,3	9,5	7,5	4	w	24245857
	70	50	64	12,2	12,5	10	5	w	24245858
	70	50	64	12,2	13	10	5	w	24245883
	70	55	64	9,3	9,5	7,5	4	h	24298857
	75	55	69	12,2	12,5	10	5	w	24338114
	80	60	74	12,2	13	10	5	w	24245884
ISO	80	60	74	12,2	12,5	10	5	w	24245859
ISO	80	65	75	9,3	9,5	7,5	4	h	24290783
	85	70	80	9,3	9,5	7,5	4	h	24315436
	90	70	84	12,2	13	10	5	w	24245885
	90	70	84	12,2	12,5	10	5	w	24245860
	90	75	85	9,3	9,5	7,5	4	h	24298858
ISO	100	80	94	12,2	12,5	10	5	w	24245861
	100	80	94	12,2	13	10	5	w	24245886
ISO	100	85	95	9,3	9,5	7,5	4	h	24269439
	105	85	99	12,2	13	10	5	w	24345515
	110	90	104	12,2	13	10	5	w	24245887
	110	90	104	12,2	12,5	10	5	w	24245862
	115	95	109	12,2	13	10	5	w	24245888
	115	95	109	12,2	12,5	10	5	w	24245863
ISO	125	100	117	15,2	16	12,5	6,5	w	24245889
	125	100	117	15,2	15,5	12,5	6,5	w	24245864
	125	100	117	15,2	16,2	12,5	6,5	w	24245865
ISO	125	105	119	12,2	12,5	10	5	h	24288858
	130	110	124	12,2	12,5	10	5	w	24269441
	140	115	132	15,2	15,5	12,5	6,5	w	24245890
	140	115	132	15,2	16,2	12,5	6,5	w	24245866
	140	120	134	12,2	12,5	10	5	h	24275200
	150	120	140	18,6	19,8	15	7,5	w	24245867
	150	120	140	18,6	19	15	7,5	w	24245891
	150	130	144	12,2	12,5	10	5	h	24265868
	160	130	150	18,6	19	15	7,5	w	24245892
	160	130	150	18,6	19,8	15	7,5	w	24245868
ISO	160	140	154	12,2	12,5	10	5	h	24269443
	170	150	164	12,2	12,5	10	5	h	24274946
	180	150	170	18,6	19,8	15	7,5	w	24245869
	180	150	170	18,6	19	15	7,5	w	24245893
	180	160	174	12,2	12,5	10	5	h	24287370

* Монтаж: h = вручную; w = с применением монтажного инструмента

T 18									
Монтажное пространство	Размеры						C	Монтаж*	Артикул №
	D	d	d ₁	H	L	Профиль			
	200	170	190	18,6	19,8	15	7,5	w	24245870
	200	170	190	18,6	19	15	7,5	w	24245894
ISO	200	170	190	18,6	20	15	7,5	w	24245895
ISO	200	175	192	15,7	16	12,5	6,5	h	24287379
	220	200	214	15,7	16	10	6,5	w	24337777
	225	195	215	18,6	19	15	7,5	w	24245871
	225	195	215	18,6	19,8	15	7,5	h	24245896
	250	220	240	18,6	19	15	7,5	w	24245872
ISO	250	220	240	18,6	20	15	7,5	w	24245873
	250	220	240	18,6	19,8	15	7,5	w	24245897
ISO	250	225	242	15,7	16	12,5	7,5	h	24289374
	280	250	270	18,6	19,8	15	7,5	w	24245874
	280	250	270	18,6	19	15	7,5	w	24245898
	300	270	290	18,6	19	15	7,5	w	24245899
	300	270	290	18,6	19,8	15	7,5	w	24245875
ISO	320	290	310	18,6	20	15	7,5	w	24245900

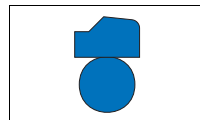
* Монтаж: h = вручную; w = с применением монтажного инструмента

8. Пример заказа T 18

Артикул №	Конструкция	D	d	H
24245900	T 18	320	290	18,6

3b

Merkel Omegat OMK-E



1. Особенности

Поршневое уплотнение, состоящее из двух частей: профильного кольца из PTFE и кольца круглого сечения в качестве силового элемента.

2. Материал

2.1 Профильное кольцо из PTFE

Материал: PTFE-бронза-компаунд

Обозначение: PTFE B602

или

Материал: PTFE-стекло-MoS₂-компаунд

Обозначение: PTFE GM201

2.2 Кольцо круглого сечения

Материал: Нитрилкаучук NBR

Обозначение: 70 NBR B276

Твердость: 70 Шор А

или

Материал: Фторкаучук FKM

Обозначение: 70 FKM K655

Твердость: 70 Шор А

3. Свойства

Omegat OMK-E может применяться для уплотнения поршней силовых цилиндров одностороннего действия

- Очень высокая устойчивость к давлению и твердость
- хорошая теплопроводность
- Очень хорошая устойчивость против выдавливания
- высокая устойчивость к истиранию
- малое трение, без залипания и скольжения

3.1 Примеры применения:

- манипуляторы
- сельхозмашины
- литьевые машины
- прессы
- судовая гидравлика
- цеховые транспорт. средства
- автокраны
- устройства регулировки и управления
- прокатные станы

4. Пределы применения

→ Таблица предельных параметров на стр. 3b.148.

5. Рекомендации по проектированию

Соблюдайте наши общие рекомендации по проектированию, приведенные в → Merkel Гидравлические компоненты – Технические основы со стр. 4.0.

5.1 Качество поверхностей

Глубина шероховатости	R _{max}	R _a
Контртело	≤2,5 мкм	0,05–0,3 мкм
Ширина канавки	≤6,3 мкм	≤1,6 мкм
Стенки канавки	≤15 мкм	≤3 мкм

Длина несущего профиля M_z от 50% до макс. 90% при глубине микропрофиля s = Rz/2 и базовой линии Cref = 0%.

5.2 Величина зазора

Решающим для работы уплотнения является наибольшая величина зазора на стороне, не подверженной давлению, возникающая при работе уплотнения. → Гл. 4, 2.3.3 Ширина зазоров и посадки, на стр. 4.18.

Размеры профиля		макс. допустимый зазор			
L	Профиль	16 МПа	26 МПа	32 МПа	40 МПа
2,2	2,45	0,35	0,3	–	–
3,2	3,65	0,4	0,35	–	–
4,2	5,35	0,5	0,4	0,3	–
6,3	7,55	0,55	0,45	0,4	0,3
8,1	10,25	0,6	0,5	0,45	0,4
8,1	12,0	0,7	0,6	0,55	0,5
9,5	13,65	0,75	0,65	0,6	0,55

5.3 Монтаж

Основным условием безупречной работы уплотнения является тщательный монтаж. → Гл. 4, 3. Монтаж гидравлических уплотнений, на стр. 4.25.

5.4 Рекомендации по допускам и размер d2

При расчете d2 учитываются допустимая величина зазора, допуски, люфт направляющей под нагрузкой.

→ Гл. 4, 2.3.3 Ширина зазоров и посадки, на стр. 4.18.

16 МПа			26 МПа			32 МПа			40 МПа		
Ном.-∅ D	D	d	Ном.-∅ D	D	d	Ном.-∅ D	D	d	Ном.-∅ D	D	d
8–500	H8	h8	8–500	H8	h8	8–500	H8	h8	8–500	H8	h8
500–1000	H8	h7	500–1000	H8	h7	500–1000	H8	h7	500–1000	H8	h7
>1000	H8	h7	>1000	H8	h7	>1000	H7	h7	>1000	H7	h7

Таблица предельных параметров

Давление: 40 МПа

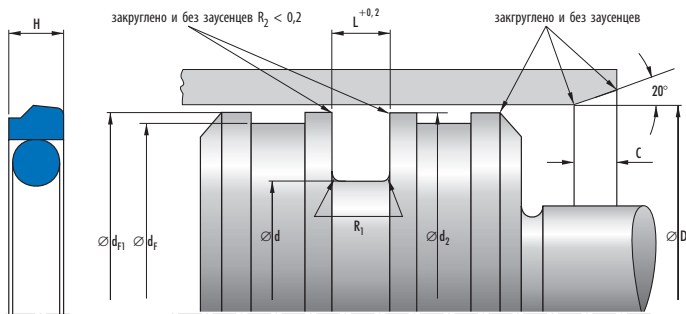
Скорость перемещения: 5 м/с

Среда/температура	PTFE GM201/70 NBR 276 (PTFE-стекло-MoS ₂ /NBR)	PTFE B602/70 NBR 276 (PTFE-бронза/NBR)	PTFE B602/70 FKM K655 (бронза PTFE/FKM)
Гидромасла HL, HLP	-30 °C до +100 °C	-30 °C до +100 °C	-10 °C до +200 °C
Жидкости HFA, HFB	+5 °C до +60 °C	–	–
Жидкости HFC	-30 °C до +60 °C	–	–
Жидкости HFD	–	–	-10 °C до +200 °C
Вода	+5 °C до +100 °C	–	–
HETG (рапсовое масло)	-30 °C до +80 °C	-30 °C до +80 °C	-10 °C до +80 °C
HEES (синт. эфир)	-30 °C до +80 °C	-30 °C до +80 °C	-10 °C до +100 °C
HEPG (гликоль)	-30 °C до +60 °C	-30 °C до +60 °C	-10 °C до +80 °C
Минеральные консист. смазки	-30 °C до +100 °C	-30 °C до +100 °C	-10 °C до +200 °C

→ Общие технические данные и материалы со стр. 20.0.

3b

6. Пример монтажа ОМК-Е




7. Номенклатурный перечень ОМК-Е


ОМК-Е									
D	Размеры			Профиль	C	макс. R ₁	Материал	Артикул №	
	d	H	L						
8	3,1	2	2,2	2,45	3	0,3	Бронза FKM	24262428 ^{a)}	
8	3,1	2	2,2	2,45	3	0,3	Бронза NBR	24275916 ^{a)}	
8	3,1	2	2,2	2,45	3	0,3	Стекло NBR	24276238 ^{a)}	
10	5,1	2	2,2	2,45	3	0,3	Бронза FKM	24345101 ^{a)}	
10	5,1	2	2,2	2,45	3	0,3	Бронза NBR	24275925	
10	5,1	2	2,2	2,45	3	0,3	Стекло NBR	24276247 ^{a)}	
12	7,1	2	2,2	2,45	3	0,3	Бронза FKM	24345102 ^{a)}	
12	7,1	2	2,2	2,45	3	0,3	Бронза NBR	24275944	
12	7,1	2	2,2	2,45	3	0,3	Стекло NBR	24276265 ^{a)}	
14	9,1	2	2,2	2,45	3	0,3	Бронза FKM	24345103 ^{a)}	
14	9,1	2	2,2	2,45	3	0,3	Бронза NBR	24256812	
14	9,1	2	2,2	2,45	3	0,3	Стекло NBR	24276368 ^{a)}	
15	10,1	2	2,2	2,45	3	0,3	Бронза FKM	24345104 ^{a)}	
15	10,1	2	2,2	2,45	3	0,3	Бронза NBR	24276002 ^{a)}	
15	10,1	2	2,2	2,45	3	0,3	Стекло NBR	24276346 ^{a)}	
16	11,1	2	2,2	2,45	3	0,3	Бронза FKM	24329838	
16	11,1	2	2,2	2,45	3	0,3	Бронза NBR	24275929 ^{a)}	
16	11,1	2	2,2	2,45	3	0,3	Стекло NBR	24276250 ^{a)}	
18	10,7	3	3,2	3,65	4,5	0,5	Бронза FKM	24345106 ^{a)}	
18	10,7	3	3,2	3,65	4,5	0,5	Бронза NBR	24275921 ^{a)}	
18	10,7	3	3,2	3,65	4,5	0,5	Стекло NBR	24276243 ^{a)}	
20	12,7	3	3,2	3,65	4,5	0,5	Бронза FKM	24339788 ^{a)}	
20	12,7	3	3,2	3,65	4,5	0,5	Бронза NBR	24248890	
20	12,7	3	3,2	3,65	4,5	0,5	Стекло NBR	24231905 ^{a)}	
22	14,7	3	3,2	3,65	4,5	0,5	Бронза FKM	24345107 ^{a)}	

^{a)} по запросу, поставляются в короткие сроки


ОМК-Е								
D	d	Размеры		Профиль	C	макс. R ₁	Материал	Артикул №
		H	L					
22	14,7	3	3,2	3,65	4,5	0,5	Бронза NBR	24275923
22	14,7	3	3,2	3,65	4,5	0,5	Стекло NBR	24276245 ^{a)}
25	17,7	3	3,2	3,65	4,5	0,5	Бронза FKM	24260932 ^{a)}
25	17,7	3	3,2	3,65	4,5	0,5	Бронза NBR	24260930
25	17,7	3	3,2	3,65	4,5	0,5	Стекло NBR	24275717 ^{a)}
28	17,3	4	4,2	5,35	6	0,8	Бронза FKM	24345108 ^{a)}
28	17,3	4	4,2	5,35	6	0,8	Бронза NBR	24275935 ^{a)}
28	17,3	4	4,2	5,35	6	0,8	Стекло NBR	24276256 ^{a)}
30	19,3	4	4,2	5,35	6	0,8	Бронза FKM	24316411 ^{a)}
30	19,3	4	4,2	5,35	6	0,8	Бронза NBR	24275926
30	19,3	4	4,2	5,35	6	0,8	Стекло NBR	24276248 ^{a)}
32	21,3	4	4,2	5,35	6	0,8	Бронза FKM	24345109 ^{a)}
32	21,3	4	4,2	5,35	6	0,8	Бронза NBR	24258449 ^{a)}
32	21,3	4	4,2	5,35	6	0,8	Стекло NBR	24276370 ^{a)}
35	24,3	4	4,2	5,35	6	0,8	Бронза FKM	24339868 ^{a)}
35	24,3	4	4,2	5,35	6	0,8	Бронза NBR	24257786 ^{a)}
35	24,3	4	4,2	5,35	6	0,8	Стекло NBR	24276369
36	25,3	4	4,2	5,35	6	0,8	Бронза FKM	24345110 ^{a)}
36	25,3	4	4,2	5,35	6	0,8	Бронза NBR	24276021 ^{a)}
36	25,3	4	4,2	5,35	6	0,8	Стекло NBR	24276364 ^{a)}
38	27,3	4	4,2	5,35	6	0,8	Бронза NBR	24275930 ^{a)}
38	27,3	4	4,2	5,35	6	0,8	Стекло NBR	24276251 ^{a)}
40	29,3	4	4,2	5,35	6	0,8	Бронза FKM	24316410
40	29,3	4	4,2	5,35	6	0,8	Бронза NBR	24249194
40	29,3	4	4,2	5,35	6	0,8	Стекло NBR	24276367 ^{a)}
42	31,3	4	4,2	5,35	6	0,8	Бронза FKM	24345112 ^{a)}
42	31,3	4	4,2	5,35	6	0,8	Бронза NBR	24275932 ^{a)}
42	31,3	4	4,2	5,35	6	0,8	Стекло NBR	24276253 ^{a)}
45	34,3	4	4,2	5,35	6	0,8	Бронза FKM	24269472 ^{a)}
45	34,3	4	4,2	5,35	6	0,8	Бронза NBR	24275914
45	34,3	4	4,2	5,35	6	0,8	Стекло NBR	24276236 ^{a)}
48	37,3	4	4,2	5,35	6	0,8	Бронза FKM	24345113 ^{a)}
48	37,3	4	4,2	5,35	6	0,8	Бронза NBR	24275934 ^{a)}
48	37,3	4	4,2	5,35	6	0,8	Стекло NBR	24276255 ^{a)}
50	39,3	4	4,2	5,35	6	0,8	Бронза FKM	24345114 ^{a)}
50	39,3	4	4,2	5,35	6	0,8	Бронза NBR	24258850
50	39,3	4	4,2	5,35	6	0,8	Стекло NBR	24258849 ^{a)}
55	44,3	4	4,2	5,35	6	0,8	Бронза FKM	24334506 ^{a)}
55	44,3	4	4,2	5,35	6	0,8	Бронза NBR	24275936
55	44,3	4	4,2	5,35	6	0,8	Стекло NBR	24276257 ^{a)}
56	45,3	4	4,2	5,35	6	0,8	Бронза FKM	24345115 ^{a)}
56	45,3	4	4,2	5,35	6	0,8	Бронза NBR	24276014
56	45,3	4	4,2	5,35	6	0,8	Стекло NBR	24276358 ^{a)}
60	44,9	5,9	6,3	7,55	9	1,2	Бронза FKM	24275938

^{a)}  по запросу, поставляются в короткие сроки


ОМК-Е									
D	d	Размеры			Профиль	C	макс. R ₁	Материал	Артикул №
		H	L						
60	44,9	5,9	6,3	7,55	9	1,2	Бронза NBR	24275938	
60	44,9	5,9	6,3	7,55	9	1,2	Стекло NBR	24269473 ^{а)}	
63	47,9	5,9	6,3	7,55	9	1,2	Бронза FKM	24260919 ^{а)}	
63	47,9	5,9	6,3	7,55	9	1,2	Бронза NBR	24275917	
63	47,9	5,9	6,3	7,55	9	1,2	Стекло NBR	24274574 ^{а)}	
65	49,9	5,9	6,3	7,55	9	1,2	Бронза FKM	24345116 ^{а)}	
65	49,9	5,9	6,3	7,55	9	1,2	Бронза NBR	24275940	
65	49,9	5,9	6,3	7,55	9	1,2	Стекло NBR	24276261 ^{а)}	
68	52,9	5,9	6,3	7,55	9	1,2	Бронза FKM	533174 ^{а)}	
70	54,9	5,9	6,3	7,55	9	1,2	Бронза FKM	24345117 ^{а)}	
70	54,9	5,9	6,3	7,55	9	1,2	Бронза NBR	24276004	
70	54,9	5,9	6,3	7,55	9	1,2	Стекло NBR	24276348 ^{а)}	
75	59,9	5,9	6,3	7,55	9	1,2	Бронза FKM	24345118 ^{а)}	
75	59,9	5,9	6,3	7,55	9	1,2	Бронза NBR	24275942	
75	59,9	5,9	6,3	7,55	9	1,2	Стекло NBR	24276263 ^{а)}	
80	64,9	5,9	6,3	7,55	9	1,2	Бронза FKM	24269662 ^{а)}	
80	64,9	5,9	6,3	7,55	9	1,2	Бронза NBR	24275984	
80	64,9	5,9	6,3	7,55	9	1,2	Стекло NBR	24192313 ^{а)}	
85	69,9	5,9	6,3	7,55	9	1,2	Бронза FKM	24356574 ^{а)}	
85	69,9	5,9	6,3	7,55	9	1,2	Бронза NBR	24275915 ^{а)}	
85	69,9	5,9	6,3	7,55	9	1,2	Стекло NBR	24276237 ^{а)}	
90	74,9	5,9	6,3	7,55	9	1,2	Бронза FKM	24345119 ^{а)}	
90	74,9	5,9	6,3	7,55	9	1,2	Бронза NBR	24276020	
90	74,9	5,9	6,3	7,55	9	1,2	Стекло NBR	24276363 ^{а)}	
95	79,9	5,9	6,3	7,55	9	1,2	Бронза FKM	24356575 ^{а)}	
95	79,9	5,9	6,3	7,55	9	1,2	Бронза NBR	24259254 ^{а)}	
95	79,9	5,9	6,3	7,55	9	1,2	Стекло NBR	24245655 ^{а)}	
100	84,9	5,9	6,3	7,55	9	1,2	Бронза FKM	24338059 ^{а)}	
100	84,9	5,9	6,3	7,55	9	1,2	Бронза NBR	24275986	
100	84,9	5,9	6,3	7,55	9	1,2	Стекло NBR	24148860	
105	89,9	5,9	6,3	7,55	9	1,2	Бронза FKM	24345121 ^{а)}	
105	89,9	5,9	6,3	7,55	9	1,2	Бронза NBR	24275948	
105	89,9	5,9	6,3	7,55	9	1,2	Стекло NBR	24187342 ^{а)}	
110	94,9	5,9	6,3	7,55	9	1,2	Бронза FKM	24345122 ^{а)}	
110	94,9	5,9	6,3	7,55	9	1,2	Бронза NBR	24276006	
110	94,9	5,9	6,3	7,55	9	1,2	Стекло NBR	24276350 ^{а)}	
115	99,9	5,9	6,3	7,55	9	1,2	Бронза FKM	24302827	
115	99,9	5,9	6,3	7,55	9	1,2	Бронза NBR	24275950 ^{а)}	
115	99,9	5,9	6,3	7,55	9	1,2	Стекло NBR	24242319 ^{а)}	
120	104,9	5,9	6,3	7,55	9	1,2	Бронза FKM	24345123 ^{а)}	
120	104,9	5,9	6,3	7,55	9	1,2	Бронза NBR	24258844	
120	104,9	5,9	6,3	7,55	9	1,2	Стекло NBR	24139834 ^{а)}	
125	104,5	7,7	8,1	10,25	12	2	Бронза FKM	24356576 ^{а)}	
125	104,5	7,7	8,1	10,25	12	2	Бронза NBR	24356586 ^{а)}	

^{а)}  по запросу, поставляются в короткие сроки


ОМК-Е								
D	d	Размеры			С	макс. R ₁	Материал	Артикул №
		H	L	Профиль				
125	104,5	7,7	8,1	10,25	12	2	Стекло NBR	24356597 ^{a)}
125	109,9	5,9	6,3	7,55	9	1,2	Бронза FKM	24345124 ^{a)}
125	109,9	5,9	6,3	7,55	9	1,2	Бронза NBR	24274575
125	109,9	5,9	6,3	7,55	9	1,2	Стекло NBR	24198545
130	109,5	7,7	8,1	10,25	12	2	Бронза FKM	24356577 ^{a)}
130	109,5	7,7	8,1	10,25	12	2	Бронза NBR	24356587 ^{a)}
130	109,5	7,7	8,1	10,25	12	2	Стекло NBR	24356598 ^{a)}
130	114,9	5,9	6,3	7,55	9	1,2	Бронза FKM	24345125 ^{a)}
130	114,9	5,9	6,3	7,55	9	1,2	Бронза NBR	24258843
130	114,9	5,9	6,3	7,55	9	1,2	Стекло NBR	24276371 ^{a)}
135	114,5	7,7	8,1	10,25	12	2	Бронза FKM	24356578 ^{a)}
135	114,5	7,7	8,1	10,25	12	2	Бронза NBR	24356588 ^{a)}
135	114,5	7,7	8,1	10,25	12	2	Стекло NBR	24356599 ^{a)}
135	119,9	5,9	6,3	7,55	9	1,2	Бронза FKM	24345126 ^{a)}
135	119,9	5,9	6,3	7,55	9	1,2	Бронза NBR	24275954 ^{a)}
135	119,9	5,9	6,3	7,55	9	1,2	Стекло NBR	24276272 ^{a)}
140	119,5	7,7	8,1	10,25	12	2	Бронза FKM	24356579 ^{a)}
140	119,5	7,7	8,1	10,25	12	2	Бронза NBR	24356589 ^{a)}
140	119,5	7,7	8,1	10,25	12	2	Стекло NBR	24356600 ^{a)}
140	124,9	5,9	6,3	7,55	9	1,2	Бронза FKM	24327625 ^{a)}
140	124,9	5,9	6,3	7,55	9	1,2	Бронза NBR	24275990
140	124,9	5,9	6,3	7,55	9	1,2	Стекло NBR	24276336 ^{a)}
145	129,9	5,9	6,3	7,55	9	1,2	Бронза NBR	24351730 ^{a)}
150	129,5	7,7	8,1	10,25	12	2	Бронза FKM	24356580 ^{a)}
150	129,5	7,7	8,1	10,25	12	2	Бронза NBR	24356590 ^{a)}
150	129,5	7,7	8,1	10,25	12	2	Стекло NBR	24356601 ^{a)}
150	134,9	5,9	6,3	7,55	9	1,2	Бронза FKM	24345127 ^{a)}
150	134,9	5,9	6,3	7,55	9	1,2	Бронза NBR	24275956
150	134,9	5,9	6,3	7,55	9	1,2	Стекло NBR	24276274 ^{a)}
160	139,5	7,7	8,1	10,25	12	2	Бронза FKM	24356581 ^{a)}
160	139,5	7,7	8,1	10,25	12	2	Бронза NBR	24356591 ^{a)}
160	139,5	7,7	8,1	10,25	12	2	Стекло NBR	24356602 ^{a)}
160	144,9	5,9	6,3	7,55	9	1,2	Бронза FKM	24345128 ^{a)}
160	144,9	5,9	6,3	7,55	9	1,2	Бронза NBR	24276008
160	144,9	5,9	6,3	7,55	9	1,2	Стекло NBR	24274576 ^{a)}
170	149,5	7,7	8,1	10,25	12	2	Бронза FKM	24356582 ^{a)}
170	149,5	7,7	8,1	10,25	12	2	Бронза NBR	24356592 ^{a)}
170	149,5	7,7	8,1	10,25	12	2	Стекло NBR	24356603 ^{a)}
170	154,9	5,9	6,3	7,55	9	1,2	Бронза FKM	24345129 ^{a)}
170	154,9	5,9	6,3	7,55	9	1,2	Бронза NBR	24275958
170	154,9	5,9	6,3	7,55	9	1,2	Стекло NBR	24276276 ^{a)}
180	159,5	7,7	8,1	10,25	12	2	Бронза FKM	24356583 ^{a)}
180	159,5	7,7	8,1	10,25	12	2	Бронза NBR	24356593 ^{a)}
180	159,5	7,7	8,1	10,25	12	2	Стекло NBR	24356604 ^{a)}

^{a)}  по запросу, поставляются в короткие сроки


ОМК-Е									
D	d	Размеры			Профиль	C	макс. R ₁	Материал	Артикул №
		H	L						
180	164,9	5,9	6,3	7,55	9	1,2	Бронза FKM	24345130 ^{a)}	
180	164,9	5,9	6,3	7,55	9	1,2	Бронза NBR	24275992	
180	164,9	5,9	6,3	7,55	9	1,2	Стекло NBR	24257397	
190	169,5	7,7	8,1	10,25	12	2	Бронза FKM	24356584 ^{a)}	
190	169,5	7,7	8,1	10,25	12	2	Бронза NBR	24356594 ^{a)}	
190	169,5	7,7	8,1	10,25	12	2	Стекло NBR	24356605 ^{a)}	
190	174,9	5,9	6,3	7,55	9	1,2	Бронза FKM	24345131 ^{a)}	
190	174,9	5,9	6,3	7,55	9	1,2	Бронза NBR	24356595	
190	174,9	5,9	6,3	7,55	9	1,2	Стекло NBR	24356606 ^{a)}	
200	179,5	7,7	8,1	10,25	12	2	Бронза FKM	24345132 ^{a)}	
200	179,5	7,7	8,1	10,25	12	2	Бронза NBR	24276022	
200	179,5	7,7	8,1	10,25	12	2	Стекло NBR	24299837 ^{a)}	
210	189,5	7,7	8,1	10,25	12	2	Бронза FKM	24345133 ^{a)}	
210	189,5	7,7	8,1	10,25	12	2	Бронза NBR	24275962	
210	189,5	7,7	8,1	10,25	12	2	Стекло NBR	24276280 ^{a)}	
215	194,5	7,7	8,1	10,25	12	2	Бронза NBR	525317 ^{a)}	
220	199,5	7,7	8,1	10,25	12	2	Бронза FKM	24345134 ^{a)}	
220	199,5	7,7	8,1	10,25	12	2	Бронза NBR	24275994 ^{a)}	
220	199,5	7,7	8,1	10,25	12	2	Стекло NBR	24208106 ^{a)}	
230	209,5	7,7	8,1	10,25	12	2	Бронза FKM	24345135 ^{a)}	
230	209,5	7,7	8,1	10,25	12	2	Бронза NBR	24275964 ^{a)}	
230	209,5	7,7	8,1	10,25	12	2	Стекло NBR	24276282	
240	219,5	7,7	8,1	10,25	12	2	Бронза FKM	24345136 ^{a)}	
240	219,5	7,7	8,1	10,25	12	2	Бронза NBR	24276010	
240	219,5	7,7	8,1	10,25	12	2	Стекло NBR	24276354 ^{a)}	
250	229,5	7,7	8,1	10,25	12	2	Бронза FKM	24345137 ^{a)}	
250	229,5	7,7	8,1	10,25	12	2	Бронза NBR	24263958	
250	229,5	7,7	8,1	10,25	12	2	Стекло NBR	24245626	
260	236	7,7	8,1	12	14	2	Бронза FKM	24345138 ^{a)}	
260	236	7,7	8,1	12	14	2	Бронза NBR	24275996	
260	236	7,7	8,1	12	14	2	Стекло NBR	24276340 ^{a)}	
270	246	7,7	8,1	12	14	2	Бронза FKM	24345139 ^{a)}	
270	246	7,7	8,1	12	14	2	Бронза NBR	24275968	
270	246	7,7	8,1	12	14	2	Стекло NBR	24276286 ^{a)}	
280	256	7,7	8,1	12	14	2	Бронза FKM	24343298 ^{a)}	
280	256	7,7	8,1	12	14	2	Бронза NBR	24276018	
280	256	7,7	8,1	12	14	2	Стекло NBR	24267603 ^{a)}	
290	266	7,7	8,1	12	14	2	Бронза FKM	24345141 ^{a)}	
290	266	7,7	8,1	12	14	2	Бронза NBR	24275970 ^{a)}	
290	266	7,7	8,1	12	14	2	Стекло NBR	24276288 ^{a)}	
300	276	7,7	8,1	12	14	2	Бронза FKM	24345142 ^{a)}	
300	276	7,7	8,1	12	14	2	Бронза NBR	24275998	
300	276	7,7	8,1	12	14	2	Стекло NBR	24276342 ^{a)}	
310	286	7,7	8,1	12	14	2	Бронза FKM	24345143 ^{a)}	

^{a)}  по запросу, поставляются в короткие сроки


ОМК-Е								
D	d	Размеры			С	макс. R ₁	Материал	Артикул №
		H	L	Профиль				
310	286	7,7	8,1	12	14	2	Бронза NBR	24275972
310	286	7,7	8,1	12	14	2	Стекло NBR	24276290 ^{а)}
320	296	7,7	8,1	12	14	2	Бронза FKM	24345144 ^{а)}
320	296	7,7	8,1	12	14	2	Бронза NBR	24276012
320	296	7,7	8,1	12	14	2	Стекло NBR	24276356 ^{а)}
330	306	7,7	8,1	12	14	2	Бронза FKM	24345145 ^{а)}
330	306	7,7	8,1	12	14	2	Бронза NBR	24275974
330	306	7,7	8,1	12	14	2	Стекло NBR	24276292 ^{а)}
340	316	7,7	8,1	12	14	2	Бронза FKM	24345146 ^{а)}
340	316	7,7	8,1	12	14	2	Бронза NBR	24275924
340	316	7,7	8,1	12	14	2	Стекло NBR	24276246 ^{а)}
350	326	7,7	8,1	12	14	2	Бронза FKM	24345147 ^{а)}
350	326	7,7	8,1	12	14	2	Бронза NBR	24275918 ^{а)}
350	326	7,7	8,1	12	14	2	Стекло NBR	24276240 ^{а)}
360	336	7,7	8,1	12	14	2	Бронза FKM	24345148 ^{а)}
360	336	7,7	8,1	12	14	2	Бронза NBR	24275927
360	336	7,7	8,1	12	14	2	Стекло NBR	24242310 ^{а)}
370	346	7,7	8,1	12	14	2	Бронза FKM	24345149 ^{а)}
370	346	7,7	8,1	12	14	2	Бронза NBR	24275919 ^{а)}
370	346	7,7	8,1	12	14	2	Стекло NBR	24276241 ^{а)}
380	356	7,7	8,1	12	14	2	Бронза FKM	24345150 ^{а)}
380	356	7,7	8,1	12	14	2	Бронза NBR	24275920 ^{а)}
380	356	7,7	8,1	12	14	2	Стекло NBR	24276242 ^{а)}
390	366	7,7	8,1	12	14	2	Бронза FKM	24345151 ^{а)}
390	366	7,7	8,1	12	14	2	Бронза NBR	24275922 ^{а)}
390	366	7,7	8,1	12	14	2	Стекло NBR	24276244 ^{а)}
400	376	7,7	8,1	12	14	2	Бронза FKM	24345152 ^{а)}
400	376	7,7	8,1	12	14	2	Бронза NBR	24234456
400	376	7,7	8,1	12	14	2	Стекло NBR	24276366 ^{а)}
410	386	7,7	8,1	12	14	2	Бронза FKM	24345153 ^{а)}
410	386	7,7	8,1	12	14	2	Бронза NBR	24275937 ^{а)}
410	386	7,7	8,1	12	14	2	Стекло NBR	24276258 ^{а)}
420	396	7,7	8,1	12	14	2	Бронза FKM	24345154 ^{а)}
420	396	7,7	8,1	12	14	2	Бронза NBR	24275939
420	396	7,7	8,1	12	14	2	Стекло NBR	24276260 ^{а)}
430	406	7,7	8,1	12	14	2	Бронза FKM	24345155 ^{а)}
430	406	7,7	8,1	12	14	2	Бронза NBR	24275941 ^{а)}
430	406	7,7	8,1	12	14	2	Стекло NBR	24276262 ^{а)}
440	416	7,7	8,1	12	14	2	Бронза FKM	24354843
440	416	7,7	8,1	12	14	2	Бронза NBR	24275943 ^{а)}
440	416	7,7	8,1	12	14	2	Стекло NBR	24276264 ^{а)}
450	426	7,7	8,1	12	14	2	Бронза FKM	24345157 ^{а)}
450	426	7,7	8,1	12	14	2	Бронза NBR	24275945
450	426	7,7	8,1	12	14	2	Стекло NBR	24276266 ^{а)}

^{а)}  по запросу, поставляются в короткие сроки


ОМК-Е								
D	d	Размеры		Профиль	C	макс. R ₁	Материал	Артикул №
		H	L					
460	436	7,7	8,1	12	14	2	Бронза FKM	24345158 ^{а)}
460	436	7,7	8,1	12	14	2	Бронза NBR	24275947 ^{а)}
460	436	7,7	8,1	12	14	2	Стекло NBR	24276268 ^{а)}
470	446	7,7	8,1	12	14	2	Бронза FKM	24345159 ^{а)}
470	446	7,7	8,1	12	14	2	Бронза NBR	24275949
470	446	7,7	8,1	12	14	2	Стекло NBR	24276269 ^{а)}
480	456	7,7	8,1	12	14	2	Бронза FKM	24345160 ^{а)}
480	456	7,7	8,1	12	14	2	Бронза NBR	24275951 ^{а)}
480	456	7,7	8,1	12	14	2	Стекло NBR	24276270 ^{а)}
490	466	7,7	8,1	12	14	2	Бронза FKM	24345161 ^{а)}
490	466	7,7	8,1	12	14	2	Бронза NBR	24275953 ^{а)}
490	466	7,7	8,1	12	14	2	Стекло NBR	24276271 ^{а)}
500	476	7,7	8,1	12	14	2	Бронза FKM	24345162
500	476	7,7	8,1	12	14	2	Бронза NBR	24275955
500	476	7,7	8,1	12	14	2	Стекло NBR	24276273 ^{а)}
510	486	7,7	8,1	12	14	2	Бронза FKM	24345163 ^{а)}
510	486	7,7	8,1	12	14	2	Бронза NBR	24275957 ^{а)}
510	486	7,7	8,1	12	14	2	Стекло NBR	24276275 ^{а)}
520	496	7,7	8,1	12	14	2	Бронза FKM	24345164 ^{а)}
520	496	7,7	8,1	12	14	2	Бронза NBR	24275959 ^{а)}
520	496	7,7	8,1	12	14	2	Стекло NBR	24276277 ^{а)}
530	506	7,7	8,1	12	14	2	Бронза FKM	24354844 ^{а)}
530	506	7,7	8,1	12	14	2	Бронза NBR	24275961 ^{а)}
530	506	7,7	8,1	12	14	2	Стекло NBR	24276279 ^{а)}
540	516	7,7	8,1	12	14	2	Бронза FKM	24345166 ^{а)}
540	516	7,7	8,1	12	14	2	Бронза NBR	24275963
540	516	7,7	8,1	12	14	2	Стекло NBR	24276281 ^{а)}
550	526	7,7	8,1	12	14	2	Бронза FKM	24345167 ^{а)}
550	526	7,7	8,1	12	14	2	Бронза NBR	24275965 ^{а)}
550	526	7,7	8,1	12	14	2	Стекло NBR	24276283 ^{а)}
560	536	7,7	8,1	12	14	2	Бронза FKM	24345168 ^{а)}
560	536	7,7	8,1	12	14	2	Бронза NBR	24275967 ^{а)}
560	536	7,7	8,1	12	14	2	Стекло NBR	24276285 ^{а)}
570	546	7,7	8,1	12	14	2	Бронза FKM	24345169 ^{а)}
570	546	7,7	8,1	12	14	2	Бронза NBR	24275969 ^{а)}
570	546	7,7	8,1	12	14	2	Стекло NBR	24276287 ^{а)}
580	556	7,7	8,1	12	14	2	Бронза FKM	24345170 ^{а)}
580	556	7,7	8,1	12	14	2	Бронза NBR	24275971 ^{а)}
580	556	7,7	8,1	12	14	2	Стекло NBR	24276289 ^{а)}
590	566	7,7	8,1	12	14	2	Бронза FKM	24345171 ^{а)}
590	566	7,7	8,1	12	14	2	Бронза NBR	24275973 ^{а)}
590	566	7,7	8,1	12	14	2	Стекло NBR	24276291 ^{а)}
600	576	7,7	8,1	12	14	2	Бронза FKM	24345172 ^{а)}
600	576	7,7	8,1	12	14	2	Бронза NBR	24275975 ^{а)}

^{а)}  по запросу, поставляются в короткие сроки


ОМК-Е								
D	d	Размеры			С	макс. R ₁	Материал	Артикул №
		H	L	Профиль				
600	576	7,7	8,1	12	14	2	Стекло NBR	24276293 ^{а)}
610	586	7,7	8,1	12	14	2	Бронза FKM	24345173 ^{а)}
610	586	7,7	8,1	12	14	2	Бронза NBR	24275977 ^{а)}
610	586	7,7	8,1	12	14	2	Стекло NBR	24276295 ^{а)}
620	596	7,7	8,1	12	14	2	Бронза FKM	24345174 ^{а)}
620	596	7,7	8,1	12	14	2	Бронза NBR	24275979 ^{а)}
620	596	7,7	8,1	12	14	2	Стекло NBR	24276297 ^{а)}
630	606	7,7	8,1	12	14	2	Бронза FKM	24345175 ^{а)}
630	606	7,7	8,1	12	14	2	Бронза NBR	24275981 ^{а)}
630	606	7,7	8,1	12	14	2	Стекло NBR	24276299 ^{а)}
640	616	7,7	8,1	12	14	2	Бронза FKM	24345176 ^{а)}
640	616	7,7	8,1	12	14	2	Бронза NBR	24275983 ^{а)}
640	616	7,7	8,1	12	14	2	Стекло NBR	24276331 ^{а)}
650	626	7,7	8,1	12	14	2	Бронза FKM	24345177 ^{а)}
650	626	7,7	8,1	12	14	2	Бронза NBR	24275985 ^{а)}
650	626	7,7	8,1	12	14	2	Стекло NBR	24276332 ^{а)}
660	636	7,7	8,1	12	14	2	Бронза FKM	24345178 ^{а)}
660	636	7,7	8,1	12	14	2	Бронза NBR	24275987 ^{а)}
660	636	7,7	8,1	12	14	2	Стекло NBR	24276333 ^{а)}
670	642,7	9	9,5	13,65	15	2	Бронза FKM	24345179 ^{а)}
670	642,7	9	9,5	13,65	15	2	Бронза NBR	24275989 ^{а)}
670	642,7	9	9,5	13,65	15	2	Стекло NBR	24276335 ^{а)}
680	652,7	9	9,5	13,65	15	2	Бронза FKM	24345180 ^{а)}
680	652,7	9	9,5	13,65	15	2	Бронза NBR	24269413 ^{а)}
680	652,7	9	9,5	13,65	15	2	Стекло NBR	24276337 ^{а)}
690	662,7	9	9,5	13,65	15	2	Бронза FKM	24345181 ^{а)}
690	662,7	9	9,5	13,65	15	2	Бронза NBR	24275993 ^{а)}
690	662,7	9	9,5	13,65	15	2	Стекло NBR	24276338 ^{а)}
700	672,7	9	9,5	13,65	15	2	Бронза FKM	24345182 ^{а)}
700	672,7	9	9,5	13,65	15	2	Бронза NBR	24275995 ^{а)}
700	672,7	9	9,5	13,65	15	2	Стекло NBR	24276339 ^{а)}
710	682,7	9	9,5	13,65	15	2	Бронза FKM	24345183 ^{а)}
710	682,7	9	9,5	13,65	15	2	Бронза NBR	24275997 ^{а)}
710	682,7	9	9,5	13,65	15	2	Стекло NBR	24276341 ^{а)}
720	692,7	9	9,5	13,65	15	2	Бронза FKM	24345184 ^{а)}
720	692,7	9	9,5	13,65	15	2	Бронза NBR	24275999 ^{а)}
720	692,7	9	9,5	13,65	15	2	Стекло NBR	24276343 ^{а)}
730	702,7	9	9,5	13,65	15	2	Бронза FKM	24345185 ^{а)}
730	702,7	9	9,5	13,65	15	2	Бронза NBR	24276001 ^{а)}
730	702,7	9	9,5	13,65	15	2	Стекло NBR	24276345 ^{а)}
740	712,7	9	9,5	13,65	15	2	Бронза FKM	24345186 ^{а)}
740	712,7	9	9,5	13,65	15	2	Бронза NBR	24276003 ^{а)}
740	712,7	9	9,5	13,65	15	2	Стекло NBR	24276347 ^{а)}
750	722,7	9	9,5	13,65	15	2	Бронза FKM	24345187 ^{а)}

^{а)}  по запросу, поставляются в короткие сроки

ОМК-Е									
D	d	Размеры			Профиль	C	макс. R ₁	Материал	Артикул №
		H	L						
750	722,7	9	9,5	13,65	15	2	Бронза NBR	24276005 ^{а)}	
750	722,7	9	9,5	13,65	15	2	Стекло NBR	24276349 ^{а)}	
760	732,7	9	9,5	13,65	15	2	Бронза FKM	24345188 ^{а)}	
760	732,7	9	9,5	13,65	15	2	Бронза NBR	24276007 ^{а)}	
760	732,7	9	9,5	13,65	15	2	Стекло NBR	24276351 ^{а)}	
770	742,7	9	9,5	13,65	15	2	Бронза FKM	24345189 ^{а)}	
770	742,7	9	9,5	13,65	15	2	Бронза NBR	24276009 ^{а)}	
770	742,7	9	9,5	13,65	15	2	Стекло NBR	24276353 ^{а)}	
780	752,7	9	9,5	13,65	15	2	Бронза FKM	24345190 ^{а)}	
780	752,7	9	9,5	13,65	15	2	Бронза NBR	24276011 ^{а)}	
780	752,7	9	9,5	13,65	15	2	Стекло NBR	24276355 ^{а)}	
790	762,7	9	9,5	13,65	15	2	Бронза FKM	24345191 ^{а)}	
790	762,7	9	9,5	13,65	15	2	Бронза NBR	24276013 ^{а)}	
790	762,7	9	9,5	13,65	15	2	Стекло NBR	24276705 ^{а)}	
800	772,7	9	9,5	13,65	15	2	Бронза FKM	24345192 ^{а)}	
800	772,7	9	9,5	13,65	15	2	Бронза NBR	24276015 ^{а)}	
800	772,7	9	9,5	13,65	15	2	Стекло NBR	24276359 ^{а)}	
810	782,7	9	9,5	13,65	15	2	Бронза FKM	24345193 ^{а)}	
810	782,7	9	9,5	13,65	15	2	Бронза NBR	24276017 ^{а)}	
810	782,7	9	9,5	13,65	15	2	Стекло NBR	24276361 ^{а)}	
820	792,7	9	9,5	13,65	15	2	Бронза FKM	24445194	
820	792,7	9	9,5	13,65	15	2	Бронза NBR	24276019 ^{а)}	
820	792,7	9	9,5	13,65	15	2	Стекло NBR	24276362 ^{а)}	
830	802,7	9	9,5	13,65	15	2	Бронза FKM	24345195 ^{а)}	
830	802,7	9	9,5	13,65	15	2	Бронза NBR	24276023 ^{а)}	
830	802,7	9	9,5	13,65	15	2	Стекло NBR	24276365 ^{а)}	
840	812,7	9	9,5	13,65	15	2	Бронза FKM	24345196 ^{а)}	
840	812,7	9	9,5	13,65	15	2	Бронза NBR	24276000 ^{а)}	
840	812,7	9	9,5	13,65	15	2	Стекло NBR	24276344 ^{а)}	
850	822,7	9	9,5	13,65	15	2	Бронза FKM	24345197 ^{а)}	
850	822,7	9	9,5	13,65	15	2	Бронза NBR	24275933 ^{а)}	
850	822,7	9	9,5	13,65	15	2	Стекло NBR	24276254 ^{а)}	
860	832,7	9	9,5	13,65	15	2	Бронза FKM	24345198 ^{а)}	
860	832,7	9	9,5	13,65	15	2	Бронза NBR	24275931 ^{а)}	
860	832,7	9	9,5	13,65	15	2	Стекло NBR	24276252	
870	842,7	9	9,5	13,65	15	2	Бронза FKM	24345199 ^{а)}	
870	842,7	9	9,5	13,65	15	2	Бронза NBR	24275966 ^{а)}	
870	842,7	9	9,5	13,65	15	2	Стекло NBR	24276284 ^{а)}	
880	852,7	9	9,5	13,65	15	2	Бронза FKM	24345200 ^{а)}	
880	852,7	9	9,5	13,65	15	2	Бронза NBR	24276016 ^{а)}	
880	852,7	9	9,5	13,65	15	2	Стекло NBR	24276360 ^{а)}	
890	862,7	9	9,5	13,65	15	2	Бронза FKM	24345201 ^{а)}	
890	862,7	9	9,5	13,65	15	2	Бронза NBR	24275988 ^{а)}	
890	862,7	9	9,5	13,65	15	2	Стекло NBR	24276334 ^{а)}	

^{а)}  по запросу, поставляются в короткие сроки

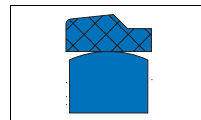
ОМК-Е									
D	d	Размеры			Профиль	C	макс. R ₁	Материал	Артикул №
		H	L						
900	872,7	9	9,5	13,65	15	2	Бронза FKM	24345202 ^{a)}	
900	872,7	9	9,5	13,65	15	2	Бронза NBR	24275946 ^{a)}	
900	872,7	9	9,5	13,65	15	2	Стекло NBR	24276267 ^{a)}	
910	882,7	9	9,5	13,65	15	2	Бронза FKM	24345203 ^{a)}	
910	882,7	9	9,5	13,65	15	2	Бронза NBR	24275982 ^{a)}	
910	882,7	9	9,5	13,65	15	2	Стекло NBR	24276300 ^{a)}	
920	892,7	9	9,5	13,65	15	2	Бронза FKM	24345204 ^{a)}	
920	892,7	9	9,5	13,65	15	2	Бронза NBR	24275980 ^{a)}	
920	892,7	9	9,5	13,65	15	2	Стекло NBR	24276298 ^{a)}	
930	902,7	9	9,5	13,65	15	2	Бронза FKM	24345205 ^{a)}	
930	902,7	9	9,5	13,65	15	2	Бронза NBR	24275978 ^{a)}	
930	902,7	9	9,5	13,65	15	2	Стекло NBR	24276296 ^{a)}	
940	912,7	9	9,5	13,65	15	2	Бронза FKM	24345206 ^{a)}	
940	912,7	9	9,5	13,65	15	2	Бронза NBR	24275928 ^{a)}	
940	912,7	9	9,5	13,65	15	2	Стекло NBR	24276249 ^{a)}	
950	922,7	9	9,5	13,65	15	2	Бронза FKM	24345207 ^{a)}	
950	922,7	9	9,5	13,65	15	2	Бронза NBR	24275976 ^{a)}	
950	922,7	9	9,5	13,65	15	2	Стекло NBR	24276294 ^{a)}	

^{a)}  по запросу, поставляются в короткие сроки

8. Пример заказа ОМК-Е

Артикул №	Конструкция	D	d	H	Материал
24276294	ОМК-Е	950	922,7	9	Glas NBR

Merkel Omegat OMK-ES



1. Особенности

Поршневое уплотнение, состоящее из двух частей: профильного кольца из PTFE и резинового профильного кольца в качестве элемента предварительного натяжения.

2. Материал

2.1 Профильное кольцо из PTFE

Материал: PTFE-стекло-MoS₂-компаунд

Обозначение: PTFE GM201

или

Материал: PTFE-бронза-компаунд


Обозначение: PTFE B602

2.2 Резиновое профильное кольцо

Материал: Нитрилкаучук NBR

Обозначение: 80 NBR B246

Твердость: 80 по Шору А

 Другие композиции материалов могут быть поставляются по запросу.

3. Свойства

Omegat OMK-ES предназначено для уплотнения поршней одностороннего действия. Модификации Omegat OMK-ES предназначены специально для больших диаметров и высоких гидравлических нагрузок.

- очень хорошо держит давление
- высокая устойчивость против коробления
- Очень хорошая устойчивость против выдавливания
- высокая устойчивость к истиранию
- хорошая теплопроводность
- малое трение, без залипания и проскальзывания
- высокое прижимное усилие благодаря профильному резиновому кольцу

3.1 Примеры применения:

- литейные машины
- манипуляторы
- прессы
- прокатные станы
- судовая гидравлика
- гидротехнические сооружения

4. Пределы применения

Давление: 40 МПа

Скорость перемещения: 5 м/с

Среда/температура	PTFE B602/ 80 NBR B246 (PTFE-бронза/ NBR)	PTFE GM201/ 80 NBR B246 (PTFE-стекло- MoS ₂ /NBR)
Гидроасла HL, HLP	-30 до +100 °C	-30 до +100 °C
Жидкости HFA, HFB	—	+5 до +60 °C
Жидкости HFC	—	-30 до +60 °C
Жидкости HFD	—	—
Вода	—	+5 до +100 °C
NETG (рапсовое масло)	-30 до +80 °C	-30 до +80 °C
HEES (синт. эфир)	-30 до +80 °C	-30 до +80 °C
HEPG (гликоль)	-30 до +60 °C	-30 до +60 °C
Минеральные консист. смазки	-30 до +100 °C	-30 до +100 °C

→ Общие технические данные и материалы со стр. 20.0.

5. Рекомендации по проектированию

Соблюдайте наши общие рекомендации по проектированию, приведенные в → Merkel Гидравлические компоненты – Технические основы со стр. 4.0.

5.1 Качество поверхностей

Глубина шероховатости	R _{max}	R _a
Контртело	≤2,5 мкм	0,05–0,3 мкм
Ширина канавки	≤6,3 мкм	≤1,6 мкм
Стенки канавки	≤15 мкм	≤3 мкм

Длина несущего профиля M₁ > от 50% до макс. 90% при глубине микропрофиля с = Rz/2 и базовой линии C ref = 0%.

5.2 Величина зазора

Решающим для работы уплотнения является наибольшая величина зазора на стороне, не подверженной давлению, возникающая при работе уплотнения. → Гл. 4, 2.3.3 Ширина зазоров и посадки, на стр. 4.18.

Размеры профиля		макс. допустимый зазор			
L	Профиль	16 МПа	26 МПа	32 МПа	40 МПа
10,0	10,0	0,6	0,5	0,4	0,4
12,5	12,5	0,75	0,65	0,55	0,5
15,0	15,0	0,75	0,65	0,55	0,5
17,5	17,5	0,75	0,65	0,55	0,5
20,0	20,0	0,8	0,7	0,6	0,55

5.3 Рекомендации по допускам и размер d2

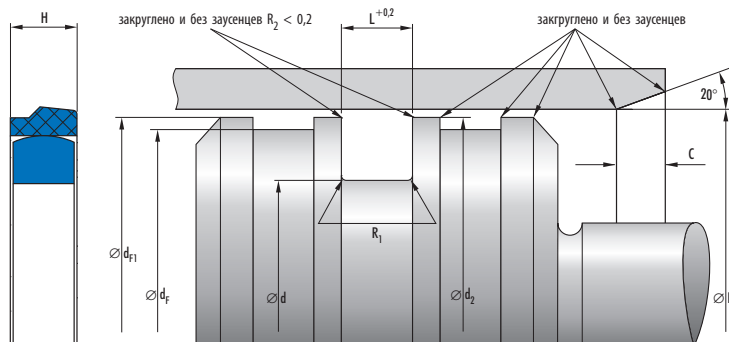
При определении размера d2 необходимо учитывать допустимую величину зазора, допуски, люфт направляющей и деформацию направляющей под нагрузкой. → Гл. 4, 2.3.3 Ширина зазоров и посадки, на стр. 4.18.

16 МПа			26 МПа			32 МПа			40 МПа		
Ном.-∅ D	D	d	Ном.-∅ D	D	d	Ном.-∅ D	D	d	Ном.-∅ D	D	d
100–1000	H8	h8	100–1000	H8	h8	100–1000	H8	h8	100–1000	H8	h8
>1000	H8	h8	>1000	H8	h8	>1000	H7	h8	>1000	H7	h8

5.4 Монтаж

Основным условием безупречной работы уплотнения является тщательный монтаж. → Гл. 4, 3. Монтаж гидравлических уплотнений, на стр. 4.25.

6. Пример монтажа ОМК-ES




7. Номенклатурный перечень ОМК-ES

ОМК-ES							
D	Размеры			Профиль	макс. R ₁	Материал	Артикул №
	d	H	L				
125	105	9,4	10	10	0,4	PTFE GM201	24351404 ^{a)}
125	105	9,4	10	10	0,4	PTFE B602	49000473 ^{a)}
130	110	9,4	10	10	0,4	PTFE GM201	531548 ^{a)}
140	120	9,4	10	10	0,4	PTFE GM201	24351116 ^{a)}
160	135	11,7	12,5	12,5	0,4	PTFE GM201	24351168 ^{a)}
170	145	11,7	12,5	12,5	0,4	PTFE GM201	526064 ^{a)}
170	145	11,7	12,5	12,5	0,4	PTFE B602	24339183 ^{a)}
180	155	11,7	12,5	12,5	0,4	PTFE B602	24298561 ^{a)}
190	165	11,7	12,5	12,5	0,4	PTFE GM201	24351169 ^{a)}
200	175	11,7	12,5	12,5	0,4	PTFE GM201	24380283 ^{a)}
210	185	11,7	12,5	12,5	0,4	PTFE GM201	24351170 ^{a)}
220	195	11,7	12,5	12,5	0,4	PTFE B602	24339184 ^{a)}
240	210	14	15	15	0,8	PTFE B602	24343734
260	230	14	15	15	0,8	PTFE GM201	24227066 ^{a)}
260	230	14	15	15	0,8	PTFE B602	24378105 ^{a)}
280	250	14	15	15	0,8	PTFE GM201	24265687 ^{a)}
280	250	14	15	15	0,8	PTFE B602	24339180 ^{a)}
300	270	14	15	15	0,8	PTFE GM201	24209307 ^{a)}
300	270	14	15	15	0,8	PTFE B602	24339181
320	290	14	15	15	0,8	PTFE GM201	24265690 ^{a)}
320	290	14	15	15	0,8	PTFE B602	24339182 ^{a)}
330	300	14	15	15	0,8	PTFE B602	24339186 ^{a)}
340	310	14	15	15	0,8	PTFE B602	24353070 ^{a)}
350	320	14	15	15	0,8	PTFE GM201	24248305 ^{a)}
380	350	14	15	15	0,8	PTFE GM201	526957 ^{a)}

^{a)} по запросу, поставляются в короткие сроки

ОМК-ES								
D	d	Размеры			Профиль	макс. R ₁	Материал	Артикул №
		H	L					
410	375	16,4	17,5	17,5	1,2	PTFE GM201	24213829 ^{a)}	
500	465	16,4	17,5	17,5	1,2	PTFE GM201	49013401 ^{a)}	
500	465	16,4	17,5	17,5	1,2	PTFE B602	24346901 ^{a)}	
520	485	16,4	17,5	17,5	1,2	PTFE GM201	24357903 ^{a)}	
540	505	16,4	17,5	17,5	1,2	PTFE B602	24353071 ^{a)}	
550	515	16,4	17,5	17,5	1,2	PTFE GM201	24372694 ^{a)}	
600	565	16,4	17,5	17,5	1,2	PTFE B602	24338042 ^{a)}	
620	585	16,4	17,5	17,5	1,2	PTFE GM201	530238 ^{a)}	
630	595	16,4	17,5	17,5	1,2	PTFE B602	24353072 ^{a)}	
660	625	16,4	17,5	17,5	1,2	PTFE B602	24291575 ^{a)}	
700	665	16,4	17,5	17,5	1,2	PTFE B602	24353073 ^{a)}	
720	685	16,4	17,5	17,5	1,2	PTFE GM201	24213578 ^{a)}	
740	705	16,4	17,5	17,5	1,2	PTFE GM201	24378497 ^{a)}	
750	710	18,7	20	20	1,2	PTFE GM201	49011384 ^{a)}	
800	760	18,7	20	20	1,2	PTFE B602	24346528 ^{a)}	
900	860	18,7	20	20	1,2	PTFE GM201	24345420 ^{a)}	
1000	960	18,7	20	20	1,2	PTFE GM201	49000366 ^{a)}	

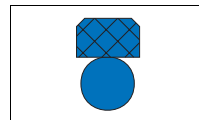
^{a)}  по запросу, поставляются в короткие сроки

8. Пример заказа ОМК-ES

Артикул №	Конструкция	D	d	H
49000366	ОМК-ES	1000	960	18,7

3b

Merkel Omegat OMK-MR



1. Особенности

Поршневое уплотнение, состоящее из двух частей: профильного кольца из PTFE и кольца круглого сечения в качестве элемента предварительного натяжения.

2. Материал

2.1 Профильное кольцо

Материал: PTFE-бронза-компаунд

Обозначение: PTFE B602

или

Материал: PTFE-стекло-MoS₂-компаунд

Обозначение: PTFE GM201

2.2 Кольцо круглого сечения

Материал: Нитрилкаучук NBR

Обозначение: 70 NBR B276

Твердость: 70 Шор А

или

Материал: Фторкаучук FKM

Обозначение: 70 FKM K655

Твердость: 70 Шор А

→ Таблица выбора материала на стр. 3b.164

3. Свойства

Omegat OMK-MR применяется для уплотнения поршня двойного действия. Для быстрой смены давления OMK-MR снабжено компенсационными канавками.

- Очень высокая устойчивость к давлению и твердость
- хорошая теплопроводность
- Очень хорошая устойчивость против выдавливания
- высокая устойчивость к истиранию
- малое трение, без залипания и проскальзывания

3.1 Примеры применения:

- прессы
- сельхозмашины
- литьевые машины
- прокатные станы
- судовая гидравлика
- цеховые транспорт. средства
- автокраны
- управляющие и регулирующие приборы
- манипуляторы

4. Пределы применения

→ Таблица предельных параметров на стр. 3b.164

5. Рекомендации по проектированию

Соблюдайте наши общие рекомендации по проектированию, приведенные в → Merkel Гидравлические компоненты – Технические основы со стр. 4.0.

5.1 Качество поверхностей

Глубина шероховатости	R _{max}	R _a
Контртело	≤2,5 мкм	0,05–0,3 мкм
Ширина канавки	≤6,3 мкм	≤1,6 мкм
Стенки канавки	≤15 мкм	≤3 мкм

Длина несущего профиля M₁ > от 50% до макс. 90% при глубине микропрофиля $s = Rz/2$ и базовой линии C ref = 0%.

5.2 Величина зазора

Решающим для работы уплотнения является наибольшая величина зазора на стороне, не подверженной давлению, возникающая при работе уплотнения. → Гл. 4, 2.3.3 Ширина зазоров и посадки, на стр. 4.18.

Размеры профиля		макс. допустимый зазор			
L	Профиль	16 МПа	26 МПа	32 МПа	40 МПа
2,2	2,45	0,35	0,3	–	–
3,2	3,75	0,4	0,35	–	–
4,2	5,5	0,5	0,4	0,3	–
6,3	7,75	0,55	0,45	0,4	0,35
8,1	10,5	0,6	0,5	0,45	0,45
8,1	12,25	0,7	0,6	0,55	0,5
9,5	14	0,75	0,65	0,6	0,5

5.3 Монтаж

Условием надежности работы уплотнения является тщательно выполненный монтаж. → Гл. 4, 3. Монтаж гидравлических уплотнений, на стр. 4.25.

5.4 Рекомендации по допускам и размер d2

При расчете d2 учитываются допустимая величина зазора, допуски, люфт направляющей под нагрузкой.

→ Гл. 4, 2.3.3 Ширина зазоров и посадки, на стр. 4.18.

Рекомендации по допускам – при неметаллической направляющей

16 МПа			26 МПа			32 МПа			40 МПа		
Ном.-∅ D	D	d	Ном.-∅ D	D	d	Ном.-∅ D	D	d	Ном.-∅ D	D	d
8–500	H8	h8	8–500	H8	h8	8–500	H8	h8	8–500	H8	h8
500–1000	H8	h7	500–1000	H8	h7	500–1000	H8	h7	500–1000	H8	h7
>1000	H8	h7	>1000	H8	h7	>1000	H7	h7	>1000	H7	h7

Таблица выбора материала

	PTFE B602/NBR B276 (PTFE-бронза/NBR)	PTFE B602/FKM K655 (бронза PTFE/FKM)	PTFE GM201/NBR B276 (PTFE-стекло/NBR)
масляная гидравлика –30 до +100 °C	●	○	●
масляная гидравлика –10 до +200 °C	○	●	○
короткий ход, высокая частота	○	○	●
водная гидравлика	○	○	●
мягкая контроповерхность	○	○	●

● = подходит; ● = возможно; ○ = не подходит

Таблица предельных параметров

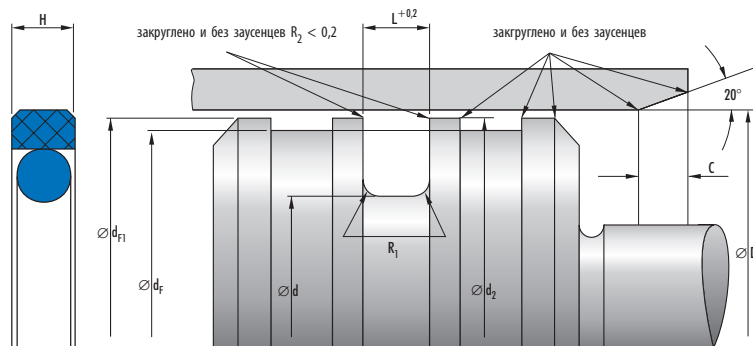
Давление: 40 МПа; скорость перемещения: 5 м/с

Среда/температура	PTFE B602/70 NBR B276 (PTFE-бронза/NBR)	PTFE B602/70 FKM K655 (бронза PTFE/FKM)	PTFE GM201/70 NBR B276 (PTFE-стекло-MoS ₂ /NBR)
Гидромасла HL, HLP	–30 °C до +100 °C	–10 °C до +200 °C	–30 °C до +100 °C
Жидкости HFA, HFB	–	–	+5 °C до +60 °C
Жидкости HFC	–	–	–30 °C до +60 °C
Жидкости HFD	–	–10 °C до +200 °C	–
Вода	–	–	+5 °C до +100 °C
HETG (рапсовое масло)	–30 °C до +80 °C	–10 °C до +80 °C	–30 °C до +80 °C
HEES (синт. эфир)	–30 °C до +80 °C	–10 °C до +100 °C	–30 °C до +80 °C

Среда/температура	PTFE B602/70 NBR B276 (PTFE-бронза/NBR)	PTFE B602/70 FKM K655 (бронза PTFE/FKM)	PTFE GM201/70 NBR B276 (PTFE-стекло-МоS ₂ /NBR)
HEPG (гликоль)	-30 °C до +60 °C	-10 °C до +80 °C	-30 °C до +60 °C
Минеральные консист. смазки	-30 °C до +100 °C	-10 °C до +200 °C	-30 °C до +100 °C

→ Общие технические данные и материалы со стр. 20.0.

6. Пример монтажа ОМК-MR




7. Номенклатурный перечень ОМК-MR


ОМК-MR								
D	Размеры			Профиль	C	R ₁	Материал	Артикул №
	d	H	L					
8	3,1	2	2,2	2,45	3	0,3	Бронза FKM	24348353 ^{a)}
8	3,1	2	2,2	2,45	3	0,3	Бронза NBR	24213753 ^{a)}
8	3,1	2	2,2	2,45	3	0,3	Стекло NBR	24213518 ^{a)}
10	5,1	2	2,2	2,45	3	0,3	Бронза FKM	24330049 ^{a)}
10	5,1	2	2,2	2,45	3	0,3	Бронза NBR	24213755
10	5,1	2	2,2	2,45	3	0,3	Стекло NBR	24213519 ^{a)}
12	7,1	2	2,2	2,45	3	0,3	Бронза FKM	24237996 ^{a)}
12	7,1	2	2,2	2,45	3	0,3	Бронза NBR	24213757
12	7,1	2	2,2	2,45	3	0,3	Стекло NBR	24213520
15	7,5	3	3,2	3,75	4,5	0,5	Бронза FKM	24348843 ^{a)}
15	7,5	3	3,2	3,75	4,5	0,5	Бронза NBR	24213759
15	7,5	3	3,2	3,75	4,5	0,5	Стекло NBR	24213521 ^{a)}
16	8,5	3	3,2	3,75	4,5	0,5	Бронза FKM	24260916 ^{a)}
16	8,5	3	3,2	3,75	4,5	0,5	Бронза NBR	24213761
16	8,5	3	3,2	3,75	4,5	0,5	Стекло NBR	24208135 ^{a)}
18	10,5	3	3,2	3,75	4,5	0,5	Бронза FKM	24348354 ^{a)}
18	10,5	3	3,2	3,75	4,5	0,5	Бронза NBR	24213763

^{a)} по запросу, поставляются в короткие сроки


ОМК-MR								
D	d	Размеры		Профиль	C	R ₁	Материал	Артикул №
		H	L					
18	10,5	3	3,2	3,75	4,5	0,5	Стекло NBR	24213522
20	12,5	3	3,2	3,75	4,5	0,5	Бронза FKM	24348355 ^{a)}
20	12,5	3	3,2	3,75	4,5	0,5	Бронза NBR	24178456
20	12,5	3	3,2	3,75	4,5	0,5	Стекло NBR	24131850
22	14,5	3	3,2	3,75	4,5	0,5	Бронза FKM	24257623 ^{a)}
22	14,5	3	3,2	3,75	4,5	0,5	Бронза NBR	24178457
22	14,5	3	3,2	3,75	4,5	0,5	Стекло NBR	24131851
25	17,5	3	3,2	3,75	4,5	0,5	Бронза FKM	24258030 ^{a)}
25	17,5	3	3,2	3,75	4,5	0,5	Бронза NBR	24178458
25	17,5	3	3,2	3,75	4,5	0,5	Стекло NBR	24131852
28	20,5	3	3,2	3,75	4,5	0,5	Бронза FKM	24348377 ^{a)}
28	20,5	3	3,2	3,75	4,5	0,5	Бронза NBR	24178459
28	20,5	3	3,2	3,75	4,5	0,5	Стекло NBR	24131853
30	22,5	3	3,2	3,75	4,5	0,5	Бронза FKM	24300913 ^{a)}
30	22,5	3	3,2	3,75	4,5	0,5	Бронза NBR	24178460
30	22,5	3	3,2	3,75	4,5	0,5	Стекло NBR	24131854
32	24,5	3	3,2	3,75	4,5	0,5	Бронза FKM	24257477 ^{a)}
32	24,5	3	3,2	3,75	4,5	0,5	Бронза NBR	24178461
32	24,5	3	3,2	3,75	4,5	0,5	Стекло NBR	24102892
35	27,5	3	3,2	3,75	4,5	0,5	Бронза FKM	24300835 ^{a)}
35	27,5	3	3,2	3,75	4,5	0,5	Бронза NBR	24178462
35	27,5	3	3,2	3,75	4,5	0,5	Стекло NBR	24106354
36	28,5	3	3,2	3,75	4,5	0,5	Бронза FKM	24348357 ^{a)}
36	28,5	3	3,2	3,75	4,5	0,5	Бронза NBR	24178463
36	28,5	3	3,2	3,75	4,5	0,5	Стекло NBR	24131855 ^{a)}
40	29	4	4,2	5,5	6	0,8	Бронза FKM	24260917
40	29	4	4,2	5,5	6	0,8	Бронза NBR	24178464
40	29	4	4,2	5,5	6	0,8	Стекло NBR	24106357
42	31	4	4,2	5,5	6	0,8	Бронза FKM	24306482 ^{a)}
42	31	4	4,2	5,5	6	0,8	Бронза NBR	24178465
42	31	4	4,2	5,5	6	0,8	Стекло NBR	24131856
45	34	4	4,2	5,5	6	0,8	Бронза FKM	24348358
45	34	4	4,2	5,5	6	0,8	Бронза NBR	24178466
45	34	4	4,2	5,5	6	0,8	Стекло NBR	24108643
50	39	4	4,2	5,5	6	0,8	Бронза FKM	24246484
50	39	4	4,2	5,5	6	0,8	Бронза NBR	24178467
50	39	4	4,2	5,5	6	0,8	Стекло NBR	24109476
55	44	4	4,2	5,5	6	0,8	Бронза FKM	24260918 ^{a)}
55	44	4	4,2	5,5	6	0,8	Бронза NBR	24178468
55	44	4	4,2	5,5	6	0,8	Стекло NBR	24131857
56	45	4	4,2	5,5	6	0,8	Бронза NBR	24178469
56	45	4	4,2	5,5	6	0,8	Стекло NBR	24131858 ^{a)}
60	49	4	4,2	5,5	6	0,8	Бронза FKM	24288831 ^{a)}
60	49	4	4,2	5,5	6	0,8	Бронза NBR	24178470

^{a)}  по запросу, поставляются в короткие сроки


OMK-MR									
D	Размеры				Профиль	C	R ₁	Материал	Артикул №
	d	H	L						
60	49	4	4,2	5,5	6	0,8	Стекло NBR	24131859	
63	52	4	4,2	5,5	6	0,8	Бронза FKM	24263382 ^{a)}	
63	52	4	4,2	5,5	6	0,8	Бронза NBR	24178471	
63	52	4	4,2	5,5	6	0,8	Стекло NBR	24123140	
65	54	4	4,2	5,5	6	0,8	Бронза FKM	24348360 ^{a)}	
65	54	4	4,2	5,5	6	0,8	Бронза NBR	24191950	
65	54	4	4,2	5,5	6	0,8	Стекло NBR	24104068	
70	54,5	5,9	6,3	7,75	8	1,2	Бронза FKM	24332341 ^{a)}	
70	59	4	4,2	5,5	6	0,8	Бронза FKM	24348379	
70	54,5	5,9	6,3	7,75	8	1,2	Бронза NBR	24213778	
70	59	4	4,2	5,5	6	0,8	Бронза NBR	24213776	
70	54,5	5,9	6,3	7,75	8	1,2	Стекло NBR	24131887	
70	59	4	4,2	5,5	6	0,8	Стекло NBR	24131860	
75	59,5	5,9	6,3	7,75	8	1,2	Бронза FKM	24348378 ^{a)}	
75	64	4	4,2	5,5	6	0,8	Бронза FKM	24348361 ^{a)}	
75	59,5	5,9	6,3	7,75	8	1,2	Бронза NBR	24213782	
75	64	4	4,2	5,5	6	0,8	Бронза NBR	24213780	
75	59,5	5,9	6,3	7,75	8	1,2	Стекло NBR	24213523	
75	64	4	4,2	5,5	6	0,8	Стекло NBR	24145486	
80	59	7,7	8,1	10,5	10,5	2	Бронза FKM	24296464	
80	64,5	5,9	6,3	7,75	8	1,2	Бронза FKM	24258031	
80	59	7,7	8,1	10,5	10,5	2	Бронза NBR	24213784	
80	64,5	5,9	6,3	7,75	8	1,2	Бронза NBR	24178473	
80	59	7,7	8,1	10,5	10,5	2	Стекло NBR	24131888	
80	64,5	5,9	6,3	7,75	8	1,2	Стекло NBR	24101263	
85	64	8,1	8,1	10,5	10,5	2	Бронза FKM	24348842 ^{a)}	
85	69,5	6,3	6,3	7,75	8	1,2	Бронза FKM	24348873 ^{a)}	
85	64	8,1	8,1	10,5	10,5	2	Бронза NBR	24213786	
85	69,5	6,3	6,3	7,75	8	1,2	Бронза NBR	24213788	
85	64	8,1	8,1	10,5	10,5	2	Стекло NBR	24213524 ^{a)}	
85	69,5	6,3	6,3	7,75	8	1,2	Стекло NBR	24223623 ^{a)}	
90	69	7,7	8,1	10,5	10,5	2	Бронза FKM	24348872 ^{a)}	
90	74,5	5,9	6,3	7,75	8	1,2	Бронза FKM	24315179	
90	69	7,7	8,1	10,5	10,5	2	Бронза NBR	24213790	
90	74,5	5,9	6,3	7,75	8	1,2	Бронза NBR	24178474	
90	69	7,7	8,1	10,5	10,5	2	Стекло NBR	24131889	
90	74,5	5,9	6,3	7,75	8	1,2	Стекло NBR	24131861	
95	74	7,7	8,1	10,5	10,5	2	Бронза FKM	24348837 ^{a)}	
95	79,5	5,9	6,3	7,75	8	1,2	Бронза FKM	24266812 ^{a)}	
95	74	7,7	8,1	10,5	10,5	2	Бронза NBR	24213792 ^{a)}	
95	79,5	5,9	6,3	7,75	8	1,2	Бронза NBR	24213794	
95	74	7,7	8,1	10,5	10,5	2	Стекло NBR	24075603 ^{a)}	
95	79,5	5,9	6,3	7,75	8	1,2	Стекло NBR	24199482	
100	79	7,7	8,1	10,5	10,5	2	Бронза FKM	24348838 ^{a)}	

^{a)}  по запросу, поставляются в короткие сроки


ОМК-MR									
D	d	Размеры			Профиль	C	R ₁	Материал	Артикул №
		H	L						
100	84,5	5,9	6,3	7,75	8	1,2	Бронза FKM	24257247	
100	79	7,7	8,1	10,5	10,5	2	Бронза NBR	24213796	
100	84,5	5,9	6,3	7,75	8	1,2	Бронза NBR	24178475	
100	89	4	4,2	5,5	6	0,8	Бронза NBR	24259017 ^{a)}	
100	79	7,7	8,1	10,5	10,5	2	Стекло NBR	24077512	
100	84,5	5,9	6,3	7,75	8	1,2	Стекло NBR	24107904	
100	89	4	4,2	5,5	6	0,8	Стекло NBR	24328829 ^{a)}	
105	89,5	5,9	6,3	7,75	8	1,2	Бронза FKM	24348381 ^{a)}	
105	89,5	5,9	6,3	7,75	8	1,2	Бронза NBR	24213798	
105	89,5	5,9	6,3	7,75	8	1,2	Стекло NBR	24187281 ^{a)}	
110	89	7,7	8,1	10,5	10,5	2	Бронза FKM	24348380 ^{a)}	
110	94,5	5,9	6,3	7,75	8	1,2	Бронза FKM	24337969 ^{a)}	
110	89	7,7	8,1	10,5	10,5	2	Бронза NBR	24213802	
110	94,5	5,9	6,3	7,75	8	1,2	Бронза NBR	24178476	
110	89	7,7	8,1	10,5	10,5	2	Стекло NBR	24077514 ^{a)}	
110	94,5	5,9	6,3	7,75	8	1,2	Стекло NBR	24131862	
115	94	7,7	8,1	10,5	10,5	2	Бронза FKM	24348874 ^{a)}	
115	99,5	5,9	6,3	7,75	8	1,2	Бронза FKM	24348382 ^{a)}	
115	94	7,7	8,1	10,5	10,5	2	Бронза NBR	24193795	
115	99,5	5,9	6,3	7,75	8	1,2	Бронза NBR	24178477	
115	94	7,7	8,1	10,5	10,5	2	Стекло NBR	24131890	
115	99,5	5,9	6,3	7,75	8	1,2	Стекло NBR	24131863	
120	99	7,7	8,1	10,5	10,5	2	Бронза FKM	24348875 ^{a)}	
120	104,5	5,9	6,3	7,75	8	1,2	Бронза FKM	24348383 ^{a)}	
120	99	7,7	8,1	10,5	10,5	2	Бронза NBR	24213807	
120	104,5	5,9	6,3	7,75	8	1,2	Бронза NBR	24213805	
120	99	7,7	8,1	10,5	10,5	2	Стекло NBR	24199999	
120	104,5	5,9	6,3	7,75	8	1,2	Стекло NBR	24186464	
125	104	7,7	8,1	10,5	10,5	2	Бронза FKM	24340950 ^{a)}	
125	109,5	5,9	6,3	7,75	8	1,2	Бронза FKM	24245799	
125	104	7,7	8,1	10,5	10,5	2	Бронза NBR	24213809	
125	109,5	5,9	6,3	7,75	8	1,2	Бронза NBR	24178478	
125	104	7,7	8,1	10,5	10,5	2	Стекло NBR	24093346	
125	109,5	5,9	6,3	7,75	8	1,2	Стекло NBR	24109478	
130	109	7,7	8,1	10,5	10,5	2	Бронза FKM	24348365 ^{a)}	
130	114,5	5,9	6,3	7,75	8	1,2	Бронза FKM	24348366 ^{a)}	
130	109	7,7	8,1	10,5	10,5	2	Бронза NBR	24213811	
130	114,5	5,9	6,3	7,75	8	1,2	Бронза NBR	24213813	
130	109	7,7	8,1	10,5	10,5	2	Стекло NBR	24077517 ^{a)}	
130	114,5	5,9	6,3	7,75	8	1,2	Стекло NBR	24145852	
133,4	117,7	5,9	6,3	7,85	8	1,2	Бронза FKM	24375986 ^{a)}	
140	119	7,7	8,1	10,5	10,5	2	Бронза FKM	24236496	
140	119	7,7	8,1	10,5	10,5	2	Бронза NBR	24178479	
140	119	7,7	8,1	10,5	10,5	2	Стекло NBR	24075607	

^{a)}  по запросу, поставляются в короткие сроки


OMK-MR									
D	d	Размеры			Профиль	C	R ₁	Материал	Артикул №
		H	L						
150	129	7,7	8,1	10,5	10,5	2	Бронза FKM	24340951 ^{a)}	
150	129	7,7	8,1	10,5	10,5	2	Бронза NBR	24178480	
150	129	7,7	8,1	10,5	10,5	2	Стекло NBR	24075609	
152,4	131,3	7,7	8,1	10,5	10,5	2	Бронза FKM	24375985 ^{a)}	
160	139	7,7	8,1	10,5	10,5	2	Бронза FKM	24267553	
160	139	7,7	8,1	10,5	10,5	2	Бронза NBR	24213816	
160	139	7,7	8,1	10,5	10,5	2	Стекло NBR	24075673	
170	149	7,7	8,1	10,5	10,5	2	Бронза FKM	24340954 ^{a)}	
170	149	7,7	8,1	10,5	10,5	2	Бронза NBR	24179245	
170	149	7,7	8,1	10,5	10,5	2	Стекло NBR	24131864	
175	159,5	5,9	6,3	7,75	8	1,2	Бронза NBR	24361027	
180	159	7,7	8,1	10,5	10,5	2	Бронза FKM	24288832	
180	159	7,7	8,1	10,5	10,5	2	Бронза NBR	24179246	
180	159	7,7	8,1	10,5	10,5	2	Стекло NBR	24131865	
190	169	7,7	8,1	10,5	10,5	2	Бронза FKM	24348369 ^{a)}	
190	169	7,7	8,1	10,5	10,5	2	Бронза NBR	24179247	
190	169	7,7	8,1	10,5	10,5	2	Стекло NBR	24131866	
200	179	7,7	8,1	10,5	10,5	2	Бронза FKM	24306875	
200	179	7,7	8,1	10,5	10,5	2	Бронза NBR	24179248	
200	179	7,7	8,1	10,5	10,5	2	Стекло NBR	24131867	
210	189	7,7	8,1	10,5	10,5	2	Бронза FKM	24348384 ^{a)}	
210	189	7,7	8,1	10,5	10,5	2	Бронза NBR	24236852	
210	189	7,7	8,1	10,5	10,5	2	Стекло NBR	24138658 ^{a)}	
220	199	7,7	8,1	10,5	10,5	2	Бронза FKM	24315138	
220	199	7,7	8,1	10,5	10,5	2	Бронза NBR	24179249	
220	199	7,7	8,1	10,5	10,5	2	Стекло NBR	24131868	
225	204	7,7	8,1	10,5	10,5	2	Бронза NBR	24288833	
225	204	7,7	8,1	10,5	10,5	2	Стекло NBR	24137322 ^{a)}	
230	209	7,7	8,1	10,5	10,5	2	Бронза FKM	24348385 ^{a)}	
230	209	7,7	8,1	10,5	10,5	2	Бронза NBR	24275475	
230	209	7,7	8,1	10,5	10,5	2	Стекло NBR	24145853	
240	219	7,7	8,1	10,5	10,5	2	Бронза FKM	24348370 ^{a)}	
240	219	7,7	8,1	10,5	10,5	2	Бронза NBR	24191703	
240	219	7,7	8,1	10,5	10,5	2	Стекло NBR	24107902 ^{a)}	
250	229	7,7	8,1	10,5	10,5	2	Бронза FKM	24288709	
250	229	7,7	8,1	10,5	10,5	2	Бронза NBR	24179250	
250	229	7,7	8,1	10,5	10,5	2	Стекло NBR	24131869	
260	239	7,7	8,1	10,5	10,5	2	Бронза FKM	24348386 ^{a)}	
260	239	7,7	8,1	10,5	10,5	2	Бронза NBR	24192188	
260	239	7,7	8,1	10,5	10,5	2	Стекло NBR	24223625 ^{a)}	
270	249	7,7	8,1	10,5	10,5	2	Бронза FKM	24258180 ^{a)}	
270	249	7,7	8,1	10,5	10,5	2	Бронза NBR	24191949	
270	249	7,7	8,1	10,5	10,5	2	Стекло NBR	24121481 ^{a)}	
280	259	7,7	8,1	10,5	10,5	2	Бронза FKM	24340952 ^{a)}	

^{a)}  по запросу, поставляются в короткие сроки


ОМК-MR								
D	d	Размеры		Профиль	C	R ₁	Материал	Артикул №
		H	L					
280	259	7,7	8,1	10,5	10,5	2	Бронза NBR	24179251
280	259	7,7	8,1	10,5	10,5	2	Стекло NBR	24120265
290	269	7,7	8,1	10,5	10,5	2	Бронза FKM	24348372 ^{a)}
290	269	7,7	8,1	10,5	10,5	2	Бронза NBR	24275526 ^{a)}
290	269	7,7	8,1	10,5	10,5	2	Стекло NBR	24275640 ^{a)}
300	279	7,7	8,1	10,5	10,5	2	Бронза FKM	24266419 ^{a)}
300	279	7,7	8,1	10,5	10,5	2	Бронза NBR	24213824
300	279	7,7	8,1	10,5	10,5	2	Стекло NBR	24179922
310	289	7,7	8,1	10,5	10,5	2	Бронза FKM	24348840 ^{a)}
310	289	7,7	8,1	10,5	10,5	2	Бронза NBR	24251064
310	289	7,7	8,1	10,5	10,5	2	Стекло NBR	24248946
320	299	7,7	8,1	10,5	10,5	2	Бронза FKM	24288835
320	299	7,7	8,1	10,5	10,5	2	Бронза NBR	24179252
320	299	7,7	8,1	10,5	10,5	2	Стекло NBR	24131870
330	305,5	7,7	8,1	10,5	12	2	Бронза FKM	24348373 ^{a)}
330	305,5	7,7	8,1	10,5	12	2	Бронза NBR	24275529
330	305,5	7,7	8,1	10,5	12	2	Стекло NBR	24105259
340	315,5	7,7	8,1	12,25	12	2	Бронза FKM	24348374
340	315,5	7,7	8,1	12,25	12	2	Бронза NBR	24213827
340	315,5	7,7	8,1	12,25	12	2	Стекло NBR	24213529 ^{a)}
350	325,5	7,7	8,1	12,25	12	2	Бронза FKM	24328250 ^{a)}
350	325,5	7,7	8,1	12,25	12	2	Бронза NBR	24275527
350	325,5	7,7	8,1	12,25	12	2	Стекло NBR	24199746 ^{a)}
360	335,5	7,7	8,1	12,25	12	2	Бронза FKM	24333319 ^{a)}
360	335,5	7,7	8,1	12,25	12	2	Бронза NBR	24179253
360	335,5	7,7	8,1	12,25	12	2	Стекло NBR	24118300
370	345,5	7,7	8,1	12,25	12	2	Бронза FKM	24348375 ^{a)}
370	345,5	7,7	8,1	12,25	12	2	Бронза NBR	24251062
370	345,5	7,7	8,1	12,25	12	2	Стекло NBR	24275649 ^{a)}
380	355,5	7,7	8,1	12,25	12	2	Бронза FKM	24311133 ^{a)}
380	355,5	7,7	8,1	12,25	12	2	Бронза NBR	24275530
380	356	7,7	8,1	12	14	2	Стекло NBR	24194142 ^{a)}
390	365,5	7,7	8,1	12,25	12	2	Бронза FKM	24348309 ^{a)}
390	365,5	7,7	8,1	12,25	12	2	Бронза NBR	24275528
390	365,5	7,7	8,1	12,25	12	2	Стекло NBR	24145902
400	375,5	7,7	8,1	12,25	12	2	Бронза FKM	24340953 ^{a)}
400	375,5	7,7	8,1	12,25	12	2	Бронза NBR	24179254
400	375,5	7,7	8,1	12,25	12	2	Стекло NBR	24123281
410	385,5	7,7	8,1	12,25	12	2	Бронза FKM	24349353 ^{a)}
410	385,5	7,7	8,1	12,25	12	2	Бронза NBR	24275480
410	385,5	7,7	8,1	12,25	12	2	Стекло NBR	24145195 ^{a)}
420	395,5	7,7	8,1	12,25	12	2	Бронза FKM	24344111 ^{a)}
420	395,5	7,7	8,1	12,25	12	2	Бронза NBR	24234537
420	395,5	7,7	8,1	12,25	12	2	Стекло NBR	24240756 ^{a)}

^{a)}  по запросу, поставляются в короткие сроки


OMK-MR									
D	Размеры				Профиль	C	R ₁	Материал	Артикул №
	d	H	L						
430	405,5	7,7	8,1	12,25	12	2	Бронза FKM	24349354 ^{a)}	
430	405,5	7,7	8,1	12,25	12	2	Бронза NBR	24274578	
430	405,5	7,7	8,1	12,25	12	2	Стекло NBR	24275683 ^{a)}	
440	415,5	7,7	8,1	12,25	12	2	Бронза FKM	24349355 ^{a)}	
440	415,5	7,7	8,1	12,25	12	2	Бронза NBR	24275478	
440	415,5	7,7	8,1	12,25	12	2	Стекло NBR	24194521 ^{a)}	
450	425,5	7,7	8,1	12,25	12	2	Бронза FKM	24349356 ^{a)}	
450	425,5	7,7	8,1	12,25	12	2	Бронза NBR	24269426	
450	425,5	7,7	8,1	12,25	12	2	Стекло NBR	24275678 ^{a)}	
460	435,5	7,7	8,1	12,25	12	2	Бронза FKM	24349357 ^{a)}	
460	435,5	7,7	8,1	12,25	12	2	Бронза NBR	24259026	
460	435,5	7,7	8,1	12,25	12	2	Стекло NBR	24174791 ^{a)}	
470	445,5	7,7	8,1	12,25	12	2	Бронза FKM	24349358 ^{a)}	
470	445,5	7,7	8,1	12,25	12	2	Бронза NBR	24275477 ^{a)}	
470	445,5	7,7	8,1	12,25	12	2	Стекло NBR	24275646 ^{a)}	
480	455,5	7,7	8,1	12,25	12	2	Бронза FKM	24349359 ^{a)}	
480	455,5	7,7	8,1	12,25	12	2	Бронза NBR	24275483	
480	455,5	7,7	8,1	12,25	12	2	Стекло NBR	24194143	
490	465,5	7,7	8,1	12,25	12	2	Бронза FKM	24328252 ^{a)}	
490	465,5	7,7	8,1	12,25	12	2	Бронза NBR	24275479 ^{a)}	
490	465,5	7,7	8,1	12,25	12	2	Стекло NBR	24275481 ^{a)}	
500	475,5	7,7	8,1	12,25	12	2	Бронза FKM	24349360 ^{a)}	
500	475,5	7,7	8,1	12,25	12	2	Бронза NBR	24268694	
500	475,5	7,7	8,1	12,25	12	2	Стекло NBR	24268696 ^{a)}	
510	485,5	7,7	8,1	12,25	12	2	Бронза NBR	24275482 ^{a)}	
510	485,5	7,7	8,1	12,25	12	2	Стекло NBR	24275681 ^{a)}	
515	490,5	7,7	8,1	12,25	12	2	Бронза NBR	24344662 ^{a)}	
520	495,5	7,7	8,1	12,25	12	2	Бронза FKM	24327515 ^{a)}	
520	495,5	7,7	8,1	12,25	12	2	Бронза NBR	24269669	
520	495,5	7,7	8,1	12,25	12	2	Стекло NBR	24275655 ^{a)}	
530	505,5	7,7	8,1	12,25	12	2	Бронза FKM	24349362 ^{a)}	
530	505,5	7,7	8,1	12,25	12	2	Бронза NBR	24275489	
530	505,5	7,7	8,1	12,25	12	2	Стекло NBR	24275659 ^{a)}	
540	515,5	7,7	8,1	12,25	12	2	Бронза FKM	24349363 ^{a)}	
540	515,5	7,7	8,1	12,25	12	2	Бронза NBR	24275492	
540	515,5	7,7	8,1	12,25	12	2	Стекло NBR	24275684 ^{a)}	
550	525,5	7,7	8,1	12,25	12	2	Бронза FKM	24349364 ^{a)}	
550	525,5	7,7	8,1	12,25	12	2	Бронза NBR	24275494 ^{a)}	
550	525,5	7,7	8,1	12,25	12	2	Стекло NBR	24275665 ^{a)}	
560	535,5	7,7	8,1	12,25	12	2	Бронза FKM	24349365 ^{a)}	
560	535,5	7,7	8,1	12,25	12	2	Бронза NBR	24275490	
560	535,5	7,7	8,1	12,25	12	2	Стекло NBR	24275667 ^{a)}	
570	545,5	7,7	8,1	12,25	12	2	Бронза FKM	24349366 ^{a)}	
570	545,5	7,7	8,1	12,25	12	2	Бронза NBR	24275486 ^{a)}	

a)  по запросу, поставляются в короткие сроки


ОМК-MR									
D	d	Размеры			Профиль	C	R ₁	Материал	Артикул №
		H	L						
570	545,5	7,7	8,1	12,25	12	2	Стекло NBR	24275476 ^{a)}	
580	555,5	7,7	8,1	12,25	12	2	Бронза FKM	24349367 ^{a)}	
580	555,5	7,7	8,1	12,25	12	2	Бронза NBR	24275493	
580	555,5	7,7	8,1	12,25	12	2	Стекло NBR	24275661 ^{a)}	
590	565,5	7,7	8,1	12,25	12	2	Бронза FKM	24349368 ^{a)}	
590	565,5	7,7	8,1	12,25	12	2	Бронза NBR	24275497 ^{a)}	
590	565,5	7,7	8,1	12,25	12	2	Стекло NBR	24275666 ^{a)}	
600	575,5	7,7	8,1	12,25	12	2	Бронза FKM	24349370 ^{a)}	
600	575,5	7,7	8,1	12,25	12	2	Бронза NBR	24191702	
600	575,5	7,7	8,1	12,25	12	2	Стекло NBR	24145899 ^{a)}	
610	585,5	7,7	8,1	12,25	12	2	Бронза FKM	24349371 ^{a)}	
610	585,5	7,7	8,1	12,25	12	2	Бронза NBR	24234535 ^{a)}	
610	585,5	7,7	8,1	12,25	12	2	Стекло NBR	24233565 ^{a)}	
620	595,5	7,7	8,1	12,25	12	2	Бронза FKM	24316069 ^{a)}	
620	595,5	7,7	8,1	12,25	12	2	Бронза NBR	24275487 ^{a)}	
620	595,5	7,7	8,1	12,25	12	2	Стекло NBR	24275675 ^{a)}	
630	605,5	7,7	8,1	12,25	12	2	Бронза FKM	24347059 ^{a)}	
630	605,5	7,7	8,1	12,25	12	2	Бронза NBR	24275498	
630	605,5	7,7	8,1	12,25	12	2	Стекло NBR	24275647 ^{a)}	
640	615,5	7,7	8,1	12,25	12	2	Бронза FKM	24349372 ^{a)}	
640	615,5	7,7	8,1	12,25	12	2	Бронза NBR	24243559 ^{a)}	
640	615,5	7,7	8,1	12,25	12	2	Стекло NBR	24275668 ^{a)}	
650	625,5	7,7	8,1	12,25	12	2	Бронза FKM	24349373 ^{a)}	
650	625,5	7,7	8,1	12,25	12	2	Бронза NBR	24268698	
650	625,5	7,7	8,1	12,25	12	2	Стекло NBR	24268700 ^{a)}	
660	635,5	7,7	8,1	12,25	12	2	Бронза FKM	24349374 ^{a)}	
660	635,5	7,7	8,1	12,25	12	2	Бронза NBR	24275495 ^{a)}	
660	635,5	7,7	8,1	12,25	12	2	Стекло NBR	24275637 ^{a)}	
670	642	9	9,5	14	13	2	Бронза FKM	24349458 ^{a)}	
670	642	9	9,5	14	13	2	Бронза NBR	24275502 ^{a)}	
670	642	9	9,5	14	13	2	Стекло NBR	24275660 ^{a)}	
680	652	9	9,5	14	13	2	Бронза FKM	24349459 ^{a)}	
680	652	9	9,5	14	13	2	Бронза NBR	24275499	
680	652	9	9,5	14	13	2	Стекло NBR	24275682 ^{a)}	
690	662	9	9,5	14	13	2	Бронза FKM	24349460 ^{a)}	
690	662	9	9,5	14	13	2	Бронза NBR	24275501 ^{a)}	
690	662	9	9,5	14	13	2	Стекло NBR	24275676 ^{a)}	
700	672	9	9,5	14	13	2	Бронза FKM	24349461 ^{a)}	
700	672	9	9,5	14	13	2	Бронза NBR	24268832	
700	672	9	9,5	14	13	2	Стекло NBR	24268834 ^{a)}	
710	682	9	9,5	14	13	2	Бронза FKM	24349462 ^{a)}	
710	682	9	9,5	14	13	2	Бронза NBR	24275488	
710	682	9	9,5	14	13	2	Стекло NBR	24275674 ^{a)}	
720	692	9	9,5	14	13	2	Бронза FKM	24349463 ^{a)}	

^{a)}  по запросу, поставляются в короткие сроки

OMK-MR									
D	Размеры				Профиль	C	R ₁	Материал	Артикул №
	d	H	L						
720	692	9	9,5	14	13	2	Бронза NBR	24275500	
720	692	9	9,5	14	13	2	Стекло NBR	24275650 ^{a)}	
730	702	9	9,5	14	13	2	Бронза FKM	24349464 ^{a)}	
730	702	9	9,5	14	13	2	Бронза NBR	24269480 ^{a)}	
730	702	9	9,5	14	13	2	Стекло NBR	24275671 ^{a)}	
740	712	9	9,5	14	13	2	Бронза FKM	24349465 ^{a)}	
740	712	9	9,5	14	13	2	Бронза NBR	24275510 ^{a)}	
740	712	9	9,5	14	13	2	Стекло NBR	24275664 ^{a)}	
750	722	9	9,5	14	13	2	Бронза FKM	24349466 ^{a)}	
750	722	9	9,5	14	13	2	Бронза NBR	24275514 ^{a)}	
750	722	9	9,5	14	13	2	Стекло NBR	24275663 ^{a)}	
760	732	9	9,5	14	13	2	Бронза FKM	24349467 ^{a)}	
760	732	9	9,5	14	13	2	Бронза NBR	24275508 ^{a)}	
760	732	9	9,5	14	13	2	Стекло NBR	24275679 ^{a)}	
770	742	9	9,5	14	13	2	Бронза FKM	24349468 ^{a)}	
770	742	9	9,5	14	13	2	Бронза NBR	24275503 ^{a)}	
770	742	9	9,5	14	13	2	Стекло NBR	24275644 ^{a)}	
780	752	9	9,5	14	13	2	Бронза FKM	24349469 ^{a)}	
780	752	9	9,5	14	13	2	Бронза NBR	24275512 ^{a)}	
780	752	9	9,5	14	13	2	Стекло NBR	24275662 ^{a)}	
790	762	9	9,5	14	13	2	Бронза FKM	24349472 ^{a)}	
790	762	9	9,5	14	13	2	Бронза NBR	24275517 ^{a)}	
790	762	9	9,5	14	13	2	Стекло NBR	24275658 ^{a)}	
800	772	9	9,5	14	13	2	Бронза FKM	24349473 ^{a)}	
800	772	9	9,5	14	13	2	Бронза NBR	24275523	
800	772	9	9,5	14	13	2	Стекло NBR	24275645 ^{a)}	
805	777	9	9,5	14	13	2	Бронза NBR	24344664 ^{a)}	
810	782	9	9,5	14	13	2	Бронза NBR	24275513 ^{a)}	
810	782	9	9,5	14	13	2	Стекло NBR	24275670 ^{a)}	
820	792	9	9,5	14	13	2	Бронза NBR	24275504	
820	792	9	9,5	14	13	2	Стекло NBR	24275685 ^{a)}	
830	802	9	9,5	14	13	2	Бронза FKM	24349476 ^{a)}	
830	802	9	9,5	14	13	2	Бронза NBR	24275518 ^{a)}	
830	802	9	9,5	14	13	2	Стекло NBR	24275673 ^{a)}	
840	812	9	9,5	14	13	2	Бронза FKM	24349477 ^{a)}	
840	812	9	9,5	14	13	2	Бронза NBR	24275511 ^{a)}	
840	812	9	9,5	14	13	2	Стекло NBR	24275687 ^{a)}	
850	822	9	9,5	14	13	2	Бронза FKM	24349478 ^{a)}	
850	822	9	9,5	14	13	2	Бронза NBR	24275507	
850	822	9	9,5	14	13	2	Стекло NBR	24275652 ^{a)}	
860	832	9	9,5	14	13	2	Бронза FKM	24349479 ^{a)}	
860	832	9	9,5	14	13	2	Бронза NBR	24275515 ^{a)}	
860	832	9	9,5	14	13	2	Стекло NBR	24275648 ^{a)}	
865	837	9	9,5	14	13	2	Бронза FKM	24353417 ^{a)}	

^{a)}  по запросу, поставляются в короткие сроки

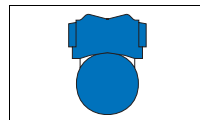
OMK-MR									
D	d	Размеры			Профиль	C	R ₁	Материал	Артикул №
		H	L						
865	837	9	9,5	14	13	2	Бронза NBR	24353783 ^{a)}	
870	842	9	9,5	14	13	2	Бронза FKM	24349480 ^{a)}	
870	842	9	9,5	14	13	2	Бронза NBR	24275522 ^{a)}	
870	842	9	9,5	14	13	2	Стекло NBR	24275651 ^{a)}	
880	852	9	9,5	14	13	2	Бронза FKM	24349481 ^{a)}	
880	852	9	9,5	14	13	2	Бронза NBR	24275519 ^{a)}	
880	852	9	9,5	14	13	2	Стекло NBR	24275657 ^{a)}	
890	862	9	9,5	14	13	2	Бронза FKM	24349482 ^{a)}	
890	862	9	9,5	14	13	2	Бронза NBR	24275509	
900	872	9	9,5	14	13	2	Бронза FKM	24349483 ^{a)}	
900	872	9	9,5	14	13	2	Бронза NBR	24275521 ^{a)}	
900	872	9	9,5	14	13	2	Стекло NBR	24275677 ^{a)}	
910	882	9	9,5	14	13	2	Бронза FKM	24349484 ^{a)}	
910	882	9	9,5	14	13	2	Бронза NBR	24275516 ^{a)}	
910	882	9	9,5	14	13	2	Стекло NBR	24275672 ^{a)}	
920	892	9	9,5	14	13	2	Бронза FKM	24349485 ^{a)}	
920	892	9	9,5	14	13	2	Бронза NBR	24269457 ^{a)}	
920	892	9	9,5	14	13	2	Стекло NBR	24275680 ^{a)}	
930	902	9	9,5	14	13	2	Бронза FKM	24349486 ^{a)}	
930	902	9	9,5	14	13	2	Бронза NBR	24275520 ^{a)}	
930	902	9	9,5	14	13	2	Стекло NBR	24275653 ^{a)}	
940	912	9	9,5	14	13	2	Бронза FKM	24349487 ^{a)}	
940	912	9	9,5	14	13	2	Бронза NBR	24275524 ^{a)}	
940	912	9	9,5	14	13	2	Стекло NBR	24275686 ^{a)}	
950	922	9	9,5	14	13	2	Бронза FKM	24349488 ^{a)}	
950	922	9	9,5	14	13	2	Бронза NBR	24275525 ^{a)}	
950	922	9	9,5	14	13	2	Стекло NBR	24275638 ^{a)}	
965	937	9	9,5	14	13	2	Бронза NBR	24295220	
1100	1072	9	9,5	14	13	2	Стекло NBR	24345602 ^{a)}	

^{a)}  по запросу, поставляются в короткие сроки

8. Пример заказа OMK-MR

Артикул №	Конструкция	D	d	H
24345602	OMK-MR	1100	1072	9

Merkel Omegat OMK-PU



1. Особенности

Поршневое уплотнение из двух частей: полиуретановое профильное кольцо с кольцом круглого сечения в качестве элемента предварительного натяжения.

2. Материал

2.1 Профильное кольцо PUR

Материал: Novathan (полиуретан)
 Обозначение: 95 AU V142
 Твердость: 95 по Шору А

2.2 Кольцо круглого сечения

Материал: Нитрил-бутадиен-каучук NBR
 Обозначение: 70 NBR B276
 Твердость: 70 Шор А

3. Свойства

Omegat OMK-PU применяется для уплотнения поршней двойного действия, при средних требованиях и также в монтажных пространствах согласно ISO 7425 Часть 1.

- повышенное уплотняющее действие
- прочная конструкция
- не требует большого монтажные пространства
- Простой монтаж

Для новых конструкций рекомендуются более современные модификации. Примите к сведению наши предложения в

→ Предварительный выбор со стр. 3b.127.

3.1 Примеры использования

- цеховые транспорт. средства
- сельхозмашины
- автокраны
- стандартные цилиндры

4. Пределы применения

Давление: 25 МПа
 Скорость перемещения: 0,5 м/с

Среда/Температура	95 AU V142/70 NBR B276 (Полиуретан/NBR)
Гидроасла HL, HLP	-30 °C до +100 °C
Жидкости HFA, HFB	+5 °C до +50 °C
Жидкости HFC	-30 °C до +40 °C
Жидкости HFD	–
Вода	+5 °C до +50 °C
NETG (рапсовое масло)	-30 °C до +60 °C
HEES (синт. эфир)	-30 °C до +80 °C
HEPG (гликоль)	-30 °C до +50 °C
Минеральные консист. смазки	-30 °C до +100 °C

→ Общие технические данные и материалы со стр. 20.0.

5. Рекомендации по проектированию

Соблюдайте наши общие рекомендации по проектированию, приведенные в → Merkel Гидравлические компоненты – Технические основы со стр. 4.0.

5.1 Качество поверхностей

Глубина шероховатости	R _{max}	R _a
Контртело	≤2,5 мкм	0,05–0,3 мкм
Ширина канавки	≤6,3 мкм	≤1,6 мкм
Стенки канавки	≤15 мкм	≤3 мкм

Длина несущего профиля M₁ > от 50% до макс. 90% при глубине микропрофиля с = Rz/2 и базовой линии S ref = 0%.

5.2 Величина зазора

Решающим для работы уплотнения является наибольшая величина зазора на стороне, не подверженной давлению, возникающая при работе уплотнения. → Гл. 4, 2.3.3 Ширина зазоров и посадки, на стр. 4.18.

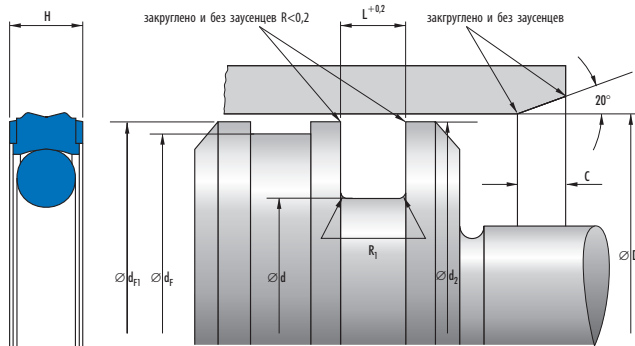
Размеры профиля		макс. допустимый зазор			
L	Профиль	16 МПа		26 МПа	
		60 °C	80 °C	60 °C	80 °C
≤8,1	≤10,5	0,5	0,4	0,35	0,24

При высоких давлениях и повышенных температурах мы рекомендуем использовать металлическую направляющую, чтобы сохранить размер зазора.

5.3 Рекомендации по допускам и размер d2

При определении размера d2 необходимо учитывать допустимую величину зазора, допуски, люфт направляющей и деформацию направляющей под нагрузкой. → Гл. 4, 2.3.3 Ширина зазоров и посадки, на стр. 4.18.

6. Пример монтажа ОМК-ПУ



7. Номенклатурный перечень ОМК-ПУ

ОМК-ПУ								
D	d	Размеры			Профиль	C	R ₁	Артикул №
		H	L					
20	12,5	3	3,2	3,75	3	0,5	24341354 ^{a)}	
25	14	4	4,2	5,5	4,5	0,5	24353191 ^{a)}	
32	21	4	4,2	5,5	4,5	0,5	24341356 ^{a)}	

^{a)} [1] по запросу, поставляются в короткие сроки

Рекомендуемые допуски для поршневой конструкции с ленточной направляющей

16 МПа			26 МПа		
Ном.-∅ d	D	d	Ном.-∅ d	D	d
≤200	H8	h7	≤200	H8	h7


Рекомендуемые допуски для поршневой конструкции с металлической направляющей

Ном.-∅ D	D	d
≤80	H9	f8
80–160	H8	f7
160–200	H7	f7

5.4 Монтаж

Основным условием безупречной работы уплотнения является тщательный монтаж. → Гл. 4, 3. Монтаж гидравлических уплотнений, на стр. 4.25.

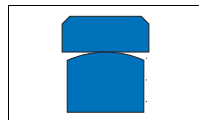
ОМК-ПУ							
D	Размеры			Профиль	C	R ₁	Артикул №
	d	H	L				
40	29	4	4,2	5,5	4,5	0,5	24341357 ^{a)}
45	34	4	4,2	5,5	4,5	0,5	24341025 ^{a)}
50	34,5	6	6,3	7,75	6	0,5	24341045 ^{a)}
50	39	4,2	6,3	5,5	4,5	0,5	24341050 ^{a)}
55	39,5	6	6,3	7,75	4,5	0,5	24361251 ^{a)}
55	44	4	4,2	5,5	4,5	0,5	24341026 ^{a)}
63	47,5	6	6,3	7,75	6	0,5	24341046 ^{a)}
60	49	4	4,2	5,5	4,5	0,5	24341027 ^{a)}
63	52	4	4,2	5,5	4,5	0,5	24341049 ^{a)}
65	54	4	4,2	5,5	4,5	0,9	24341028 ^{a)}
70	59	4	4,2	5,5	4,5	0,9	24341029 ^{a)}
80	64,5	6	6,3	7,75	6	0,9	24333982 ^{a)}
90	74,5	6	6,3	7,75	6	0,9	24341022 ^{a)}
100	84,5	6	6,3	7,75	6	0,9	24333983 ^{a)}
110	94,5	6	6,3	7,75	6	0,9	24341023 ^{a)}
125	104	7,7	8,1	10,5	8	0,9	24341056 ^{a)}
120	104,5	6	6,3	7,75	6	0,9	24341024 ^{a)}
125	109,5	6	6,3	7,75	6	0,9	24341358 ^{a)}
140	119	7,7	8,1	10,5	8	0,9	24341047 ^{a)}
160	139	7,7	8,1	10,5	8	0,9	24341048 ^{a)}
200	179	7,7	8,1	10,5	8	0,9	24341359 ^{a)}

^{a)}  по запросу, поставляются в короткие сроки

8. Пример заказа ОМК-ПУ

Артикул №	Конструкция	D	d	H
24341359	ОМК-ПУ	200	179	7,7

Merkel Omegat OMK-S



1. Особенности

Поршневое уплотнение, состоящее из двух частей: профильного кольца из PTFE и резинового профильного кольца в качестве элемента предварительного натяжения. Уплотнение подходит для тяжелой гидравлики.

2. Материал

2.1 Профильное кольцо из PTFE

Материал: PTFE-стекло-MoS₂-компунд
Обозначение: PTFE GM201

2.2 Резиновое профильное кольцо

Материал: Нитрилкаучук NBR
Обозначение: 80 NBR B246
Твердость: 80 по Шору А
Другие комбинации материалов поставляются по запросу.

3. Свойства

Omegat OMK-S применяется для уплотнения поршня двойного действия и специально предназначено для больших диаметров.

- очень хорошо держит давление
- высокая устойчивость против коробления
- Очень хорошая устойчивость против выдавливания
- высокая устойчивость к истиранию
- хорошая теплопроводность
- малое трение, без залипания и скольжения
- высокое прижимное усилие благодаря профильному резиновому кольцу

3.1 Примеры применения:

- литейные машины
- прессы
- прокатные станы
- гидротехнические сооружения
- судовая гидравлика
- манипуляторы

4. Пределы применения

Давление: 40 МПа
Скорость перемещения: 5 м/с

Среда/Температура	PTFE GM201/80 NBR B246 (PTFE-стекло-MoS ₂ /NBR)
Гидромасла HL, HLP	-30 °C до +100 °C
Жидкости HFA, HFB	+5 °C до +60 °C
Жидкости HFC	-30 °C до +60 °C
Жидкости HFD	-
Вода	+5 °C до +100 °C
HETG (рапсовое масло)	-30 °C до +80 °C
HEES (синт. эфир)	-30 °C до +80 °C
HEPG (гликоль)	-30 °C до +60 °C
Минеральные консист. смазки	-30 °C до +100 °C

→ Общие технические данные и материалы со стр. 20.0.

5. Рекомендации по проектированию

Соблюдайте наши общие рекомендации по проектированию, приведенные в → Merkel Гидравлические компоненты – Технические основы со стр. 4.0.

5.1 Качество поверхностей

Глубина шероховатости	R _{max}	R _a
Контртело	≤2,5 мкм	0,05–0,3 мкм
Ширина канавки	≤6,3 мкм	≤1,6 мкм
Стенки канавки	≤15 мкм	≤3 мкм

Длина несущего профиля M₁ > от 50% до макс. 90% при глубине микропрофиля $s = Rz/2$ и базовой линии C ref = 0%.

5.2 Величина зазора

Решающим для работы уплотнения является наибольшая величина зазора на стороне, не подверженной давлению, возникающая при работе уплотнения. → Гл. 4, 2.3.3 Ширина зазоров и посадки, на стр. 4.18.

Размеры профиля		макс. допустимый зазор			
L	Профиль	16 МПа	26 МПа	32 МПа	40 МПа
10	10	0,6	0,5	0,4	0,4
12,5	12,5	0,75	0,65	0,55	0,5
15	15	0,75	0,65	0,55	0,5
17,5	17,5	0,75	0,65	0,55	0,5
20	20	0,8	0,7	0,6	0,55

5.3 Рекомендации по допускам и размер d2

При расчете d2 учитываются допустимая величина зазора, допуски, люфт направляющей под нагрузкой.

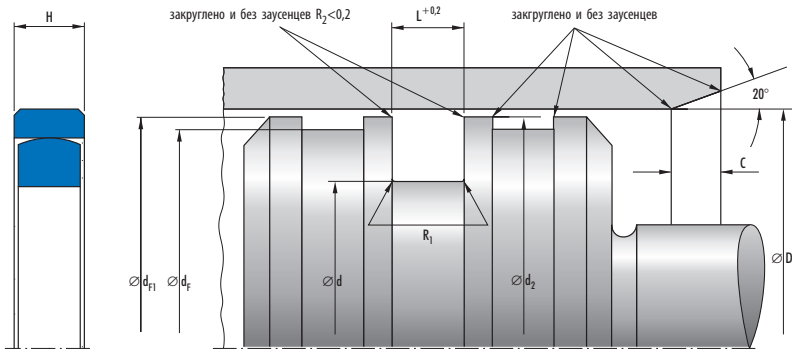
→ Гл. 4, 2.3.3 Ширина зазоров и посадки, на стр. 4.18.

16 МПа			26 МПа			32 МПа			40 МПа		
Ном.-∅ D	D	d	Ном.-∅ D	D	d	Ном.-∅ D	D	d	Ном.-∅ D	D	d
80–1000	H8	h8	80–1000	H8	h8	80–1000	H8	h8	80–1000	H8	h8
>1000	H8	h8	>1000	H8	h8	>1000	H7	h8	>1000	H7	h8

5.4 Монтаж


Основным условием безупречной работы уплотнения является тщательный монтаж. → Гл. 4, 3. Монтаж гидравлических уплотнений, на стр. 4.25.

6. Пример монтажа ОМК-5




7. Номенклатурный перечень ОМК-S


ОМК-S								
D	d	Размеры			Профиль	C	R ₁	Артикул №
		H	L					
55	40	7,2	10		7,5	7,5	0,4	24096097 ^{a)}
60	45	7,2	10		7,5	7,5	0,4	24096100 ^{a)}
70	55	7,2	10		7,5	7,5	0,4	24096102 ^{a)}
80	60	9,6	10		10	7,5	0,4	24096103
90	70	9,6	10		10	7,5	0,4	24360341 ^{a)}
100	80	9,6	10		10	7,5	0,4	24096105
110	90	9,6	10		10	7,5	0,4	24371157 ^{a)}
115	95	9,6	10		10	7,5	0,4	24096107
120	100	9,6	10		10	7,5	0,4	24088300 ^{a)}
125	105	9,6	10		10	7,5	0,4	24096108
130	110	9,6	10		10	7,5	0,4	24090826 ^{a)}
140	120	9,6	10		10	7,5	0,4	24096109
140	120	9,6	10		10	7,5	0,4	24353223 ^{a)}
150	125	12,1	12,5	12,5	10	10	0,4	24090827
155	130	12,1	12,5	12,5	10	10	0,4	24237358 ^{a)}
160	135	12,1	12,5	12,5	10	10	0,4	24096110 ^{a)}
165	140	12,1	12,5	12,5	10	10	0,4	24237355 ^{a)}
170	145	12,1	12,5	12,5	10	10	0,4	24090828 ^{a)}
180	155	12,1	12,5	12,5	10	10	0,4	24083159
185	160	12,1	12,5	12,5	10	10	0,4	24237361 ^{a)}
190	165	12,1	12,5	12,5	10	10	0,4	24096111 ^{a)}
200	175	12,1	12,5	12,5	10	10	0,4	24096112
205	180	12,1	12,5	12,5	10	10	0,4	24263860 ^{a)}
210	185	12,1	12,5	12,5	10	10	0,4	24142938
215	190	12,1	12,5	12,5	10	10	0,4	24240809 ^{a)}
220	195	12,1	12,5	12,5	10	10	0,4	24096113
225	200	12,1	12,5	12,5	10	10	0,4	49000416 ^{a)}
230	205	12,1	12,5	12,5	10	10	0,4	24224701 ^{a)}
235	210	12,1	12,5	12,5	10	10	0,4	24292289 ^{a)}
240	215	12,1	12,5	12,5	10	10	0,4	24224705 ^{a)}
245	215	14,5	15	15	12	12	0,8	24214298 ^{a)}
250	220	14,5	15	15	12	12	0,8	24096114
260	230	14,5	15	15	12	12	0,8	24129020
270	240	14,5	15	15	12	12	0,8	24214997
275	245	14,5	15	15	12	12	0,8	24224541 ^{a)}
280	250	14,5	15	15	12	12	0,8	24075829
285	255	14,5	15	15	12	12	0,8	24215698 ^{a)}
290	260	14,5	15	15	12	12	0,8	24224702 ^{a)}
300	270	14,5	15	15	12	12	0,8	24064404
305	275	14,5	15	15	12	12	0,8	24199259 ^{a)}
310	280	14,5	15	15	12	12	0,8	24136342
320	290	14,5	15	15	12	12	0,8	24096115
325	295	14,5	15	15	12	12	0,8	24250595 ^{a)}

^{a)}  по запросу, поставляются в короткие сроки

OMK-S								
D	d	Размеры			Профиль	C	R ₁	Артикул №
		H	L					
330	300	14,5	15	15	12	0,8	24137235	
335	305	14,5	15	15	12	0,8	24235222 ^{a)}	
340	310	14,5	15	15	12	0,8	24075894	
350	320	14,5	15	15	12	0,8	24141407	
355	325	14,5	15	15	12	0,8	24214995 ^{a)}	
360	330	14,5	15	15	12	0,8	24096116	
370	340	14,5	15	15	12	0,8	24193346 ^{a)}	
380	350	14,5	15	15	12	0,8	24129082	
390	360	14,5	15	15	12	0,8	24175268	
400	370	14,5	15	15	12	0,8	24096117	
455	420	17	17,5	17,5	12	1,2	24235223 ^{a)}	
460	425	17	17,5	17,5	12	1,2	24090834 ^{a)}	
460	430	14,5	15	15	12	1,2	24373069 ^{a)}	
470	435	17	17,5	17,5	12	1,2	24261687 ^{a)}	
480	450	14,5	15	15	12	1,2	24209896 ^{a)}	
490	460	14,5	15	15	12	1,2	24224710 ^{a)}	
500	470	14,5	15	15	12	1,2	24118462	
510	475	17	17,5	17,5	12	1,2	24357906 ^{a)}	
520	485	17	17,5	17,5	12	1,2	24179374 ^{a)}	
530	495	17	17,5	17,5	12	1,2	24195593	
540	505	17	17,5	17,5	12	1,2	24090835 ^{a)}	
550	515	17	17,5	17,5	12	1,2	24135192	
560	525	17	17,5	17,5	12	1,2	24108716 ^{a)}	
565	530	17	17,5	17,5	12	1,2	24227409 ^{a)}	
570	535	17	17,5	17,5	12	1,2	24127145	
580	545	17	17,5	17,5	12	1,2	24215675 ^{a)}	
590	555	17	17,5	17,5	12	1,2	24144379 ^{a)}	
600	565	17	17,5	17,5	12	1,2	24224706	
610	575	17	17,5	17,5	12	1,2	24224709 ^{a)}	
620	585	17	17,5	17,5	12	1,2	24191196	
630	595	17	17,5	17,5	12	1,2	24139430 ^{a)}	
640	605	17	17,5	17,5	12	1,2	24224708 ^{a)}	
650	615	17	17,5	17,5	12	1,2	24224711 ^{a)}	
655	620	17	17,5	17,5	12	1,2	49015993 ^{a)}	
660	625	17	17,5	17,5	12	1,2	24214031 ^{a)}	
670	635	17	17,5	17,5	12	1,2	24224714 ^{a)}	
680	645	17	17,5	17,5	12	1,2	24224724 ^{a)}	
690	655	17	17,5	17,5	12	1,2	24224729	
700	665	17	17,5	17,5	12	1,2	24143108 ^{a)}	
710	675	17	17,5	17,5	12	1,2	24188274 ^{a)}	
720	685	17	17,5	17,5	12	1,2	24178331 ^{a)}	
730	695	17	17,5	17,5	12	1,2	24224726 ^{a)}	
740	705	17	17,5	17,5	12	1,2	24224731 ^{a)}	
750	715	17	17,5	17,5	12	1,2	24191361 ^{a)}	

^{a)}  по запросу, поставляются в короткие сроки

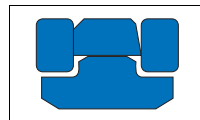
OMK-S								
D	d	Размеры			Профиль	C	R ₁	Артикул №
		H	L					
760	725	17	17,5	17,5	15	1,2	24216167 ^{a)}	
770	730	19,5	20	20	15	1,2	24146978 ^{a)}	
775	735	19,5	20	20	15	1,2	24377268 ^{a)}	
780	740	19,5	20	20	15	1,2	24224727 ^{a)}	
800	760	19,5	20	20	15	1,2	24149064	
820	780	19,5	20	20	15	1,2	24179588	
830	790	19,5	20	20	15	1,2	24224717	
840	800	19,5	20	20	15	1,2	24194420 ^{a)}	
850	810	19,5	20	20	15	1,2	24193103 ^{a)}	
855	815	19,5	20	20	15	1,2	24239928 ^{a)}	
870	830	19,5	20	20	15	1,2	24358273 ^{a)}	
880	840	19,5	20	20	15	1,2	24188752 ^{a)}	
890	850	19,5	20	20	15	1,2	24192177 ^{a)}	
900	860	19,5	20	20	15	1,2	24140132	
920	880	19,5	20	20	15	1,2	24224723 ^{a)}	
930	890	19,5	20	20	15	1,2	49011296 ^{a)}	
940	900	19,5	20	20	15	1,2	24234404	
950	910	19,5	20	20	15	1,2	24224728 ^{a)}	
965	925	19,5	20	20	15	1,2	24128975	
980	940	19,5	20	20	15	1,2	24224716 ^{a)}	
1000	960	19,5	20	20	15	1,2	24132056	
1050	1010	19,5	20	20	15	1,2	24343584	
1090	1050	19,5	20	20	15	1,2	530622 ^{a)}	
1100	1060	19,5	20	20	15	1,2	24217067	
1120	1080	19,5	20	20	15	1,2	24224715 ^{a)}	
1160	1120	19,5	20	20	15	1,2	49002143 ^{a)}	
1400	1360	19,5	20	20	15	1,2	24338509 ^{a)}	
1450	1410	19,5	20	20	15	1,2	24307394 ^{a)}	

^{a)}  по запросу, поставляются в короткие сроки

8. Пример заказа OMK-S

Артикул №	Конструкция	D	d	H
24307394	OMK-S	1450	1410	19,5

Merkel компактное уплотнение L 27



1. Особенности

Поршневое уплотнение из четырех частей: силового элемента (NBR), двух активных защитных колец (POM) и профильного кольца из PTFE и бронзы.

2. Материал

2.1 Профильное кольцо из PTFE

Материал: PTFE-бронза-компаунд
Обозначение: PTFE B602

2.2 Силовой элемент

Материал: Нитрилкаучук NBR
Обозначение: 85 NBR B247/B203
Твердость: 85 Шор А

2.3 Защитные кольца

Материал: Полиацеталь POM
Обозначение: POM P0202

3. Свойства

Поршневое уплотнение L 27 применяется для уплотнения поршня двойного действия. Активные защитные кольца обеспечивают повышенную защиту против выдавливания, в том числе и при дышащих зазорах.

- перекрывает большие радиальные зазоры
- очень высокая устойчивость против выдавливания даже при пиковом давлении
- высокая устойчивость к истиранию
- малое трение, без залипания и проскальзывания
- высокое прижимное усилие благодаря профильному резиновому кольцу

3.1 Примеры использования

- землеройно-транспортные агрегаты
- литьевые машины
- прессы
- экскаваторы

4. Пределы применения

Давление: 50 МПа
Скорость перемещения: 1,5 м/с

Среда/Температура	PTFE B602/POM P0202/ 85 NBR B247/B203 (PTFE-бронза/POM/NBR)
Гидромасла HL, HLP	-30 °C до +100 °C
Жидкости HFA, HFB	-
Жидкости HFC	-
Жидкости HFD	-
Вода	-
HEtG (рапсовое масло)	-30 °C до +80 °C
HEES (синт. эфир)	-30 °C до +80 °C
HEPG (гликоль)	-30 °C до +50 °C
Минеральные консист. смазки	-30 °C до +100 °C

→ Общие технические данные и материалы со стр. 20.0.

5. Рекомендации по проектированию

Соблюдайте наши общие рекомендации по проектированию, приведенные в → Merkel Гидравлические компоненты – Технические основы со стр. 4.0.

5.1 Качество поверхностей

Глубина шероховатости	R_{\max}	R_a
Контртело	$\leq 2,5$ мкм	0,05–0,3 мкм
Ширина канавки	$\leq 6,3$ мкм	$\leq 1,6$ мкм
Стенки канавки	≤ 15 мкм	≤ 3 мкм

Длина несущего профиля M_s > от 50% до макс. 90% при глубине микропрофиля $s = Rz/2$ и базовой линии $C_{ref} = 0\%$.

5.2 Допуски

16 МПа						
Ном.- \varnothing D	Профиль	D	d	D ₂	D _F	X ₂
до 70	6,0	H8	h9	h9	h8	0,8
>70–110	8,5	H8	h9	h9	h8	1,2
>110–200	10,0	H8	h9	h9	h8	1,2
>200–350	12,5	H8	h9	h9	h8	1,8

26 МПа						
Ном.- \varnothing D	Профиль	D	d	D ₂	D _F	X ₂
до 70	6,0	H8	h9	h9	h8	0,7
>70–110	8,5	H8	h9	h9	h8	1,0
>110–200	10,0	H8	h9	h9	h8	1,0
>200–350	12,5	H8	h9	h9	h8	1,4

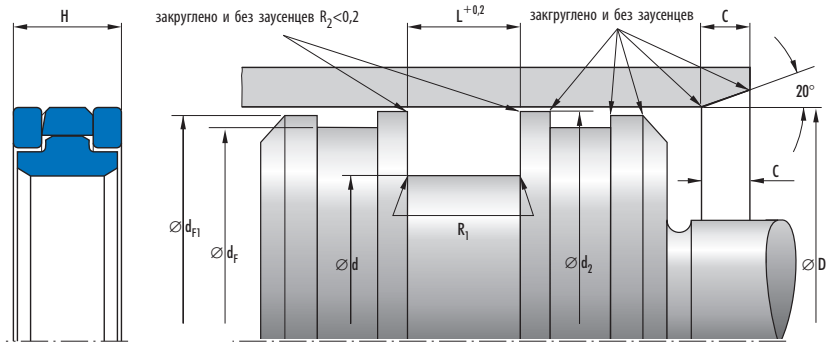
32 МПа						
Ном.- \varnothing D	Профиль	D	d	D ₂	D _F	X ₂
до 70	6,0	H8	h9	h9	h8	0,5
>70–110	8,5	H8	h9	h9	h8	0,65
>110–200	10,0	H8	h9	h9	h8	0,65
>200–350	12,5	H8	h9	h9	h8	0,9

40 МПа						
Ном.- \varnothing D	Профиль	D	d	D ₂	D _F	X ₂
до 70	6,0	H8	h9	h9	h8	0,4
>70–110	8,5	H8	h9	h9	h8	0,5
>110–200	10,0	H8	h9	h9	h8	0,5
>200–350	12,5	H8	h9	h9	h8	0,7

5.3 Монтаж


Основным условием безупречной работы уплотнения является тщательный монтаж. → Гл. 4, 3. Монтаж гидравлических уплотнений, на стр. 4.25.

6. Пример монтажа L 27



7. Номенклатурный перечень L 27

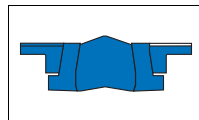
L 27							
D	d	Размеры		Профиль	C	R ₁	Артикул №
		H	L				
50	38	9	10	6	6	0,5	24361313
63	51	9	10	6	6	0,5	24361314 ^{a)}
70	53	13,4	14	8,5	8	0,5	24375726
80	63	13,4	14	8,5	8	0,5	24361315
90	73	13,4	14	8,5	8	0,5	24351815
100	83	13,4	14	8,5	8	0,5	24359198
105	88	13,4	14	8,5	8	0,5	24346227
110	93	13,4	14	8,5	8	0,5	24360184
115	98	13,4	14	8,5	8	0,5	24355371 ^{a)}
120	103	13,4	14	8,5	8	0,5	24360185 ^{a)}
125	108	13,4	14	8,5	8	0,5	24355372
130	105	18,4	19	12,5	8	0,5	24360186 ^{a)}
140	115	18,4	19	12,5	10,5	0,5	24360788 ^{a)}
150	125	18,4	19	12,5	10,5	0,5	24361316 ^{a)}
150	130	16,5	19	10	10,5	0,5	24181687 ^{a)}
160	135	18,4	19	12,5	10,5	0,5	24361317 ^{a)}
165	140	18,4	19	12,5	10,5	0,5	24361318 ^{a)}
180	155	18,4	19	12,5	10,5	0,5	24361319 ^{a)}
200	175	18,4	19	12,5	10,5	0,5	24361320 ^{a)}
250	225	18,4	19	12,5	10,5	0,5	24370692 ^{a)}
280	255	18,4	19	12,5	10,5	0,5	24370693 ^{a)}
300	275	18,4	19	12,5	10,5	0,5	24370694 ^{a)}
320	295	18,4	19	12,5	10,5	0,5	24370695 ^{a)}

^{a)}  по запросу, поставляются в короткие сроки

8. Пример заказа L 27

Артикул №	Конструкция	D	d	L
24370695	L 27	320	295	19

Merkel компактное уплотнение L 43



1. Особенности

Компактное поршневое уплотнение, состоящее из пяти частей: профильное кольцо, два защитных кольца и две V-втулки.

2. Материал

2.1 Уплотняющий элемент

Материал: Нитрилкаучук
Обозначение: 78 NBR B281
Твердость: 78 по Шору А

2.2 Защитные кольца

Материал: Полиэфирэластомер
Обозначение: 97 TRE TP113

2.3 V-втулки

Материал: Полиамид PA со специальными наполнителями
Обозначение: PA 6501

3. Свойства

Поршневое уплотнение L 43 применяется для уплотнения поршней двойного действия. V-втулка направляет поршень в трубе цилиндра.

- не выдавливается из радиального зазора
- подходит для быстрой смены давлений
- уплотняющий элемент защищен от перекручивания

3.1 Примеры использования

- землеройно-транспортные агрегаты
- сельхозмашины
- автокраны
- стандартные цилиндры

4. Пределы применения

Давление: 40 МПа
Скорость перемещения: 0,5 м/с

Среда/Температура	78 NBR B281/ 97 TRE TP113 PA 6501 (NBR/PA/Hytrel)
Гидромасла HL, HLP	-30 °C до +100 °C
Жидкости HFA, HFB	+5 °C до +60 °C
Жидкости HFC	+5 °C до +50 °C
Жидкости HFD	-
Вода	-
HETG (рапсовое масло)	-30 °C до +60 °C
HEES (синт. эфир)	-30 °C до +80 °C
HEPG (гликоль)	-30 °C до +50 °C
Минеральные консист. смазки	-30 °C до +100 °C

→ Общие технические данные и материалы со стр. 20.0.

5. Рекомендации по проектированию

Соблюдайте наши общие рекомендации по проектированию, приведенные в → Merkel Гидравлические компоненты – Технические основы со стр. 4.0.

5.1 Качество поверхностей

Глубина шероховатости	R_{max}	R_a
Контртело	≤2,5 мкм	0,05–0,3 мкм
Ширина канавки	≤6,3 мкм	≤1,6 мкм
Стенки канавки	≤15 мкм	≤3 мкм

Длина несущего профиля M_v > от 50% до макс. 90% при глубине микропрофиля $s = Rz/2$ и базовой линии $S_{ref} = 0\%$.

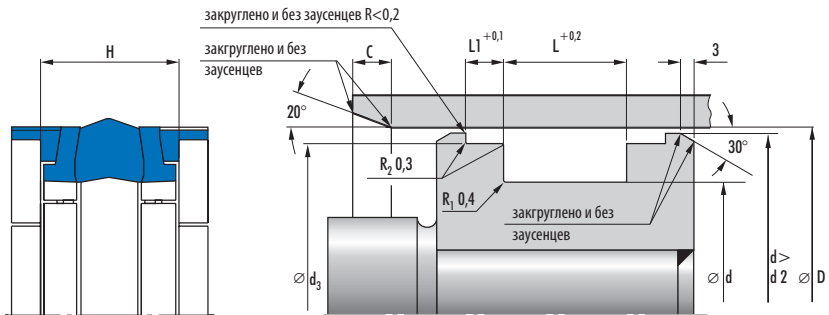
5.2 Рекомендации по допускам

Ном.- $\varnothing D$	D	d	d2	d3
40–200	H8	h9	h11	h8

5.3 Монтаж

Основным условием безупречной работы уплотнения является тщательный монтаж. → Гл. 4, 3. Монтаж гидравлических уплотнений, на стр. 4.25.

6. Пример монтажа L 43




7. Номенклатурный перечень L 43

L 43									
D	d	L	Размеры			H	Профиль	C	Артикул №
			L1	d ₂	d ₃				
32	22	8	6,35	30,5	28,5	16,4	5	4	529741 ^{a)}
40	24	18,4	6,4	38,7	35,4	18,4	8	4	24251786
40	26	15,5	2,6	39	36	15,5	7	4	24251780
40	30	12,5	6,35	38,5	35,4	16,4	5	4	529743 ^{a)}
45	31	15,5	2,6	44	41	15,5	7	4	24265145
45	35	16,4	6,35	43,5	40,4	16,4	5	4	529743
50	34	18,4	6,4	48,7	45,4	18,4	8	4	24251792
50	34	20,5	3,1	49	46	20,5	8	4	24251797
55	39	20,5	3,1	54	51	18,4	8	4	24251802
55	39	18,4	6,35	53,65	50,37	20,5	8	4	529744 ^{a)}
60	44	18,4	6,4	58,7	55,4	18,4	8	4	24251781
60	44	20,5	3,1	59	56	20,5	8	4	24251787
63	47	18,4	6,4	61,7	58,4	18,4	8	4	24251793
63	47	19,4	6,4	61,7	58,4	19,4	8	4	24251798
63	47	20,5	3,1	62	59	20,5	8	4	24251803
65	49	20,5	3,1	64	61	20,5	8	4	24289999

^{a)} по запросу, поставляются в короткие сроки

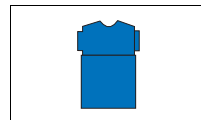
L 43										
D	d	L	Размеры					Профиль	C	Артикул №
			L1	d ₂	d ₃	H				
65	50	18,4	6,35	63,64	60,41	18,4	7,5	4	529745 ^{a)}	
70	50	22,4	6,4	68,3	64,2	22,4	10	4	24251788	
70	54	20,5	3,1	69	66	20,5	8	4	24251782	
75	55	22,4	6,4	73,3	69,2	22,4	10	4	24380527	
75	59	20,5	3,1	74	71	20,5	8	4	24379140	
80	60	22,4	6,4	78,3	74,2	22,4	10	5	24251794	
80	62	22,5	3,6	79	76	22,5	9	5	24251799	
85	65	22,4	6,35	83,34	79,16	22,4	10	5	529746 ^{a)}	
85	65	22,5	3,6	84	81	22,5	10	5	24314803	
90	70	22,4	6,4	88,3	84,2	22,4	10	5	24251804	
90	72	22,5	3,6	89	86	22,5	9	5	24251783	
95	75	22,4	6,35	93,31	89,15	22,4	10	5	529747 ^{a)}	
100	75	22,4	6,4	98	93,2	22,4	12,5	5	24251789	
100	82	22,5	3,6	99	96	22,5	9	5	24251795	
105	80	22,4	6,35	103,03	98,09	22,5	12,5	5	529748 ^{a)}	
105	80	22,5	3,6	104	101			5	24330610	
110	85	22,4	6,4	108	103,2	22,4	12,5	5	24251800	
110	92	22,5	3,6	109	106	22,5	9	5	24251805	
115	90	22,4	6,4	113	108,2			5	24314802	
115	97	22,5	3,6	114	111			5	24312635	
120	95	22,4	6,4	118	113,2	22,4	12,5	5	24378461	
125	100	25,4	6,4	123	118,1	25,4	12,5	6	24267856	
125	103	26,5	5,1	124	121	26,5	11	6	24251784	
130	105	25,4	6,35	127,5	122,6	25,4	12,5	6	529749 ^{a)}	
135	110	25,4	9,5	132,5	127,6	25,4	12,5	6	24380523 ^{a)}	
140	115	25,4	9,52	137,5	132,6	25,4	12,5	6	529750 ^{a)}	
140	115	25,4	6,4	138	133	25,4	12,5	6	24251790	
140	118	26,5	5,1	139	136	26,5	11	6	24251796	
150	125	25,4	9,52	147,5	142,6	25,4	12,5	6	529751 ^{a)}	
150	128	26,5	5,1	149	146	26,5	11	6	24266979	
155	130	25,4	6,35	153	148	25,4	12,5	6	529752 ^{a)}	
155	130	25,4	9,52	152,5	147,6	25,4	12,5	6	529753 ^{a)}	
160	130	25,4	6,4	158	153	25,4	15	6	24251801	
160	138	26,5	5,1	159	156	26,5	11	6	24251785	
165	143	26,5	5,1	164	161	26,5	11	6	24266980	
180	150	35,4	6,35	177,87	172,95	35,4	15	6	529754 ^{a)}	
180	155	25,4	12,5	174	176	25,4	12,5	6	24380750	
180	158	26,5	5,1	179	176	26,5	11	6	24251791	
185	160	25,4	12,5	184	181	25,4	12,5	6	24380749 ^{a)}	
200	170	35,4	6,35	197,84	192,96	35,4	15	6	529755 ^{a)}	
200	175	31,5	6,6	199	196	31,5	12,5	6	24251674	

^{a)}  по запросу, поставляются в короткие сроки

8. Пример заказа L 43

Артикул №	Конструкция	D	d	L
24251674	L 43	200	175	31,5

Merkel компактное уплотнение Simko 300



1. Особенности

Компактное уплотнение из двух элементов: профильное кольцо с выступающей уплотняющей кромкой и силовой элемент, для создания предварительного натяжения.

2. Материал

2.1 Профильное кольцо

Материал: Simritan (полиуретан)
Обозначение: 98 AU 928
Твердость: 98 по Шору А

2.2 Силовой элемент

Диаметр: $D \leq 63$
Материал: Нитрилкаучук NBR
Обозначение: 72 NBR 872
Твердость: 72 по Шору А

или

Диаметр: $D > 63$
Материал: Нитрилкаучук NBR
Обозначение: 80 NBR 709
Твердость: 80 по Шору А

3. Свойства

поршневое уплотнение двойного действия

- хорошая статическая и динамическая герметичность
- малое трение, плавное движение, также при низкой скорости перемещения
- силовой элемент с прямоугольным поперечным сечением, высокая устойчивость против скручивания в монтажном пространстве
- для стандартизированных монтажных пространств согласно ISO 7425.
- небольшая осевая монтажная высота

3.1 Примеры применения:

- землеройно-транспортные агрегаты
- сельскохозяйственные машины
- литьевые машины
- цеховые транспортные средства
- автокраны
- грузоподъемные борта

4. Пределы применения

Давление: 40 МПа
Скорость перемещения: 0,5 м/с

Среда/Температура	98 AU 928/72 NBR 872 98 AU 928/80 NBR 709
Гидромасла HL, HLP	-30 °C до +100 °C
Жидкости HFA, HFB	+5 °C до +50 °C
Жидкости HFC	-30 °C до +40 °C
Жидкости HFD	—
Вода	+5 °C до +40 °C
HETG (рапсовое масло)	-30 °C до +60 °C
HEES (синт. эфир)	-30 °C до +60 °C
HEPG (гликоль)	-30 °C до +40 °C
Минеральные консист. смазки	-30 °C до +100 °C

→ Общие технические данные и материалы со стр. 20.0.

5. Рекомендации по проектированию

Соблюдайте наши общие рекомендации по проектированию, приведенные в → Merkel Гидравлические компоненты – Технические основы со стр. 4.0.

5.1 Качество поверхностей

Глубина шероховатости	R_{\max}	R_a
Контртело	$\leq 2,5$ мкм	0,05–0,3 мкм
Ширина канавки	$\leq 6,3$ мкм	$\leq 1,6$ мкм
Стенки канавки	≤ 15 мкм	≤ 3 мкм

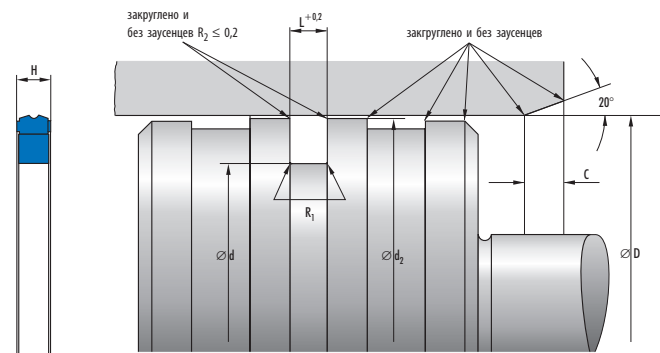
Длина несущего профиля от $M_1 > 50\%$ до макс. 90% при глубине микропрофиля $s = Rz/2$ и базовой линии $s_{ref} = 0\%$

5.2 Величина зазора

Решающим для работы уплотнения является наибольшая величина зазора на стороне, не подверженной давлению, возникающая при работе уплотнения. → Гл. 4, 2.3.3 Ширина зазоров и посадки, на стр. 4.18.

Размер	макс. допустимый зазор			
	16 МПа	26 МПа	32 МПа	40 МПа
L				
3,2	0,3	0,2		
4,2	0,4	0,3	0,2	
6,3	0,5	0,4	0,3	0,25
8,1	0,6	0,5	0,4	0,35
10,5	0,65	0,55	0,45	0,4

6. Пример монтажа Simko 300



7. Номенклатурный перечень Simko 300

Simko 300									
Монтажное пространство	Размеры					Профиль	C	R ₁	Артикул №
	D	d	H	L					
ISO	20	12,5	3	3,2	3,75	2	0,2	417924	
ISO	25	17,5	3	3,2	3,75	2	0,2	416478	
	30	22,5	3	3,2	3,75	2	0,2	416479	
ISO	32	24,5	3	3,2	3,75	2	0,2	416480	
	35	24	4	4,2	5,5	2,5	0,3	410747 ^{a)}	
	40	24,5	6	6,3	7,75	3	0,3	416483 ^{a)}	
ISO	40	29	4	4,2	5,5	2,5	0,3	416481	
	45	34	4	4,2	5,5	2,5	0,3	416484	

^{a)} [i] по запросу, поставляются в короткие сроки

5.3 Рекомендации по допускам и размер d2


При определении размера d2 необходимо учитывать допустимую величину зазора, допуски, люфт направляющей и деформацию направляющей под нагрузкой. → Гл. 4, 2.3.3 Ширина зазоров и посадки, на стр. 4.18.

Ном.-∅ D	D	d
≤200	H9	h9

5.4 Монтаж

Основным условием безупречной работы уплотнения является тщательный монтаж. → Гл. 4, 3. Монтаж гидравлических уплотнений, на стр. 4.25.

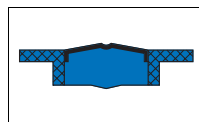
Simko 300									
Монтажное пространство	Размеры					Профиль	C	R ₁	Артикул №
	D	d	H	L					
ISO	50	34,5	6	6,3	7,75	3	0,3	416486	
ISO	50	39	4	4,2	5,5	2,5	0,3	417293	
	55	39,5	6	6,3	7,75	3	0,3	417294	
	60	44,5	6	6,3	7,75	3	0,3	417295	
	60	49	4	4,2	5,5	2,5	0,3	416490	
ISO	63	47,5	6	6,3	7,75	3	0,3	416491	
ISO	63	52	4	4,2	5,5	2,5	0,3	416494	
	65	49,5	6	6,3	7,75	4	0,3	505020	
	70	54,5	6	6,3	7,75	4	0,3	417299	
	70	59	4	4,2	5,5	3	0,3	416495	
	75	59,5	6	6,3	7,75	4	0,3	416497	
	80	59	7,8	8,1	10,5	5	0,4	411795	
	80	59	10	10,5	10,5	7	0,4	417457	
ISO	80	64,5	6	6,3	7,75	4	0,3	417302	
	85	69,5	6	6,3	7,75	4	0,3	505018	
	90	69	7,8	8,1	10,5	5	0,4	416501 ^{a)}	
	90	69	10	10,5	10,5	7	0,4	416502	
	90	74,5	6	6,3	7,75	4	0,3	417304	
	95	79,5	6	6,3	7,75	4	0,3	416503	
	100	79	7,8	8,1	10,5	5	0,4	416504	
ISO	100	84,5	6	6,3	7,75	4	0,3	417305	
	105	89,5	6	6,3	7,75	4	0,3	416505	
	110	89	7,8	8,1	10,5	5	0,4	417307	
	110	89	10	10,5	10,5	7	0,4	416507 ^{a)}	
	110	94,5	6	6,3	7,75	4	0,3	416508	
	115	94	7,8	8,1	10,5	5	0,4	416514	
	120	99	7,8	8,1	10,5	5	0,4	410001	
	120	99	10	10,5	10,5	7	0,4	416515	
ISO	125	104	7,8	8,1	10,5	5	0,4	416516	
	125	104	10	10,5	10,5	7	0,4	416517	
ISO	125	109,5	6	6,3	7,75	4	0,3	418089	
	130	109	7,8	8,1	10,5	5	0,4	409999	
	135	114	7,8	8,1	10,5	7	0,4	49014374 ^{a)}	
	140	119	7,8	8,1	10,5	5	0,4	417954	
	140	119	10	10,5	10,5	7	0,4	416518	
	150	129	10	10,5	10,5	7	0,4	416519	
ISO	160	139	7,8	8,1	10,5	5	0,4	416520	
	180	159	7,8	8,1	10,5	5	0,4	417470	
ISO	200	175	12	12,5	12,5	9	0,4	418081 ^{a)}	
ISO	200	179	7,8	8,1	10,5	5	0,4	418085 ^{a)}	

^{a)}  по запросу, поставляются в короткие сроки

8. Пример заказа Simko 300

Артикул №	Конструкция	D	d	H
418085	Simko 300	200	179	7,8

Merkel компактное уплотнение Simko 320 X2



1. Особенности

Компактное уплотнение из трех частей: армированная тканью эластомерная уплотняющая конструкция и два направляющих защитных кольца.

2. Материал

2.1 Уплотняющий элемент

Материал: Нитрилкаучук NBR и тканевый усилитель
Твердость: 80 по Шору А

2.2 Направляющие защитные кольца

Материал: Полиамид

3. Свойства

Уплотнение для поршней силовых цилиндров двойного действия со встроенным направляющим защитным кольцом.

Для новых конструкций рекомендуются более современные модификации. Примите к сведению наши предложения в → Предварительный выбор со стр. 3b.127.

4. Пределы применения

Давление: 40 МПа
Скорость перемещения: 0,5 м/с

Среда/Температура	80 NBR/полиамид
Гидромасла HL, HLP	-30 °С до +100 °С
Жидкости HFA, HFB	+5 °С до +60 °С
Жидкости HFC	-30 °С до +60 °С
Жидкости HFD	—
Вода	+5 °С до +90 °С
HETG (рапсовое масло)	-30 °С до +80 °С
HEES (синт. эфир)	—
HEPG (гликоль)	-30 °С до +60 °С

Среда/Температура	80 NBR/полиамид
Минеральные конст. смазки	-30 °С до +100 °С

→ Общие технические данные и материалы со стр. 20.0.

5. Рекомендации по проектированию

Соблюдайте наши общие рекомендации по проектированию, приведенные в → Merkel Гидравлические компоненты – Технические основы со стр. 4.0.

5.1 Качество поверхностей

Глубина шероховатости	R _{max}	R _a
Контртело	≤2,5 мкм	0,05–0,3 мкм
Ширина канавки	≤6,3 мкм	≤1,6 мкм
Стенки канавки	≤15 мкм	≤3 мкм

Длина несущего профиля M_r > от 50% до макс. 90% при глубине микропрофиля $s = Rz/2$ и базовой линии C ref = 0%.

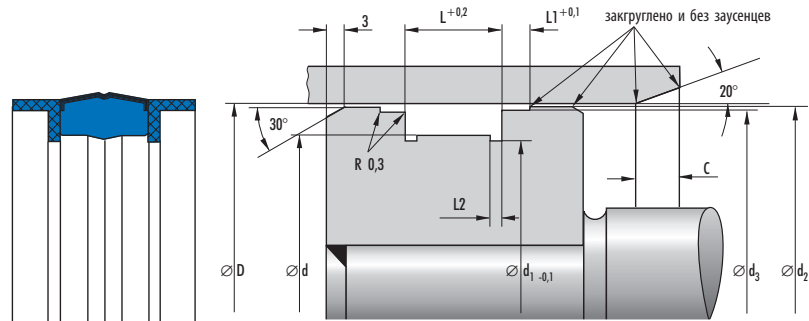
5.2 Рекомендации по допускам

Ном.-∅ D	D	d	d2	d3
25–250	H11	h11	±0,07	f8

5.3 Монтаж

Основным условием безупречной работы уплотнения является тщательный монтаж. → Гл. 4, 3. Монтаж гидравлических уплотнений, на стр. 4.25.

6. Пример монтажа Simko 320 X2



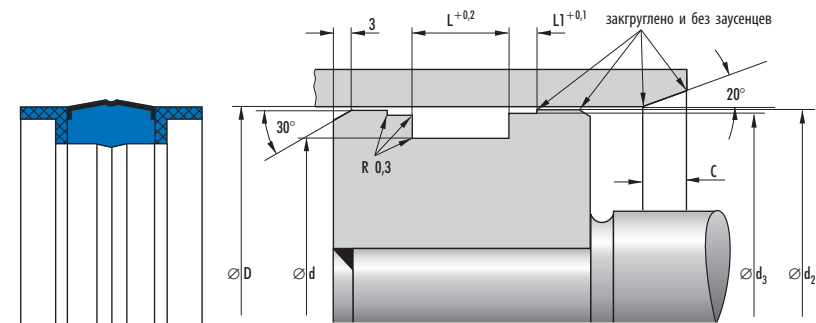
7. Номенклатурный перечень Simko 320 X2 (для цил. ∅ < 50 мм)

Simko 320 X2										
D	d	L	Размеры			d ₁	d ₂	d ₃	C	Артикул №
			L ₁	L ₂						
25	17	13,5	3,2	2,1	14	24,4	21	4	10600	
30	22	13,5	3,2	2,1	19	29,4	26	4	10605	
32	24	15,5	3,2	3,1	21	31,4	28	4	10607	
35	27	15,5	3,2	3,1	24	34,4	31	4	10613	
40	32	15,5	3,2	3,1	29	39,4	36	4	10618	
45	37	15,5	3,2	3,1	34	44,4	41	4	10636	

8. Пример заказа Simko 320 X2

Артикул №	Конструкция	D	d	L	L ₁
10636	Simko 320 X2	45	37	15,5	3,2

9. Пример монтажа Simko 320 X2



3b

10. Номенклатурный перечень Simko 320 X2 (для цил.- $\varnothing \geq 50$ мм)

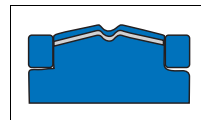
Simko 320 X2							
Размеры							
D	d	L	L ₁	d ₂	d ₃	C	Артикул №
50	38	20,5	4,2	49,4	46	4	10642 ^{a)}
60	48	20,5	4,2	59,4	56	4	10647 ^{a)}
70	58	20,5	4,2	69,4	66	4	10660 ^{a)}
80	66	22,5	5,2	79,4	76	5	10682 ^{a)}
90	76	22,5	5,2	89,4	86	5	10696 ^{a)}
100	86	22,5	5,2	99,4	96	5	10700 ^{a)}
110	96	22,5	5,2	109,4	106	5	10702 ^{a)}
120	106	22,5	5,2	119,4	116	6	10707 ^{a)}
125	108	26,5	7,2	124,4	121	6	10714 ^{a)}
140	123	26,5	7,2	139,4	136	6	10738 ^{a)}
150	133	26,5	7,2	149,4	146	6	10751 ^{a)}
160	143	26,5	7,2	159,4	156	6	10752 ^{a)}
180	163	26,5	7,2	179,4	176	6	10753 ^{a)}
200	180	31,5	9,2	199,4	196	6	10766 ^{a)}
220	200	31,5	9,2	219,4	216	6	18119 ^{a)}
250	230	31,5	9,2	249,4	246	6	18120 ^{a)}

^{a)} **i** по запросу, поставляются в короткие сроки

11. Пример заказа Simko 320 X2

Артикул №	Конструкция	D	d	L	L ₁
18120	Simko 320 X2	250	230	31,5	9,2

Merkel компактное уплотнение Simko 520



1. Особенности

Компактное уплотнение из трех частей: армированная тканью эластомерная уплотняющая конструкция и два защитных кольца для перекрытия зазора.

2. Материал

2.1 Уплотняющий элемент

Материал: Нитрилкаучук NBR и армирование тканью
Твердость: 80 по Шору А

2.2 Направляющие защитные кольца

Материал: Полиэстеровая смола
Обозначение: POM 992020

3. Свойства

Поршневое уплотнение двойного действия, преимущественно для запасных частей.

Для новых конструкций рекомендуются более современные модификации. Примите к сведению наши предложения в → Предварительный выбор со стр. 3b.127.

4. Пределы применения

Давление: 50 МПа
Скорость перемещения: 0,5 м/с

Среда/Температура	80 NBR/POM
Гидромасла HL, HLP	-30 °C до +100 °C
Жидкости HFA, HFB	+5 °C до +60 °C
Жидкости HFC	-30 °C до +60 °C
Жидкости HFD	–
Вода	+5 °C до +90 °C
HETG (рапсовое масло)	-30 °C до +80 °C
HEES (синт. эфир)	–
NEPG (гликоль)	-30 °C до +60 °C

Среда/Температура	80 NBR/POM
Минеральные консист. смазки	-30 °C до +100 °C

→ Общие технические данные и материалы со стр. 20.0.

5. Рекомендации по проектированию

Соблюдайте наши общие рекомендации по проектированию, приведенные в → Merkel Гидравлические компоненты – Технические основы со стр. 4.0.

5.1 Качество поверхностей

Глубина шероховатости	R _{max}	R _a
Контртело	≤2,5 мкм	0,05–0,3 мкм
Ширина канавки	≤6,3 мкм	≤1,6 мкм
Стенки канавки	≤15 мкм	≤3 мкм

Длина несущего профиля M_s от 50% до макс. 90% при глубине микропрофиля с = Rz/2 и базовой линии C ref = 0%.

5.2 Величина зазора

Решающим для работы уплотнения является наибольшая величина зазора на стороне, не подверженной давлению, возникающая при работе уплотнения. → Гл. 4, 2.3.3 Ширина зазоров и посадки, на стр. 4.18.

Ø-Диапазон D	макс. допустимый зазор			
	26 МПа	32 МПа	40 МПа	50 МПа
≤80	0,6	0,55	0,45	0,35
>80	0,65	0,6	0,5	0,4

5.3 Рекомендации по допускам и размер d2

При определении размера d2 необходимо учитывать допустимую величину зазора, допуски, люфт направляющей и деформацию направляющей под нагрузкой. → Гл. 4, 2.3.3 Ширина зазоров и посадки, на стр. 4.18.

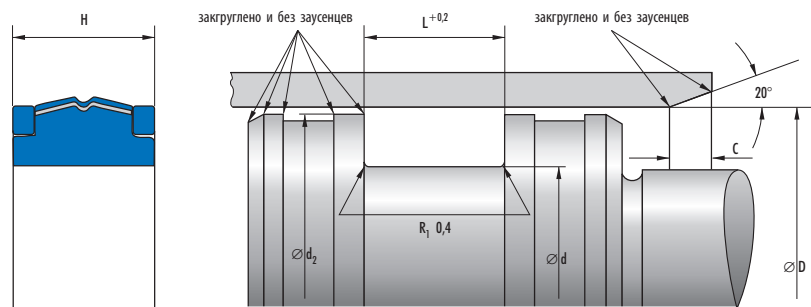
5.4 Рекомендации по допускам

Ном.- $\varnothing D$	D	d
≤ 320	H11	h11

5.5 Монтаж

Основным условием безупречной работы уплотнения является тщательный монтаж. → Гл. 4, 3. Монтаж гидравлических уплотнений, на стр. 4.25.


6. Пример монтажа Simko 520




3b

7. Номенклатурный перечень Simko 520

Simko 520					
D	d	Размеры			Артикул №
		H	L	C	
40	32	9	9,5	4	141475
50	38	11	11,5	4	316637 ^{a)}
50	38	14	14,5	4	125346
63	50	14	14,5	4	371339 ^{a)}
63	51	14	14,5	4	316673
75	63	18	18,5	4	121438
80	66	16	16,5	5	358382 ^{a)}
90	76	16	16,5	5	116822
100	86	16	16,5	5	423522
105	91	16	16,5	5	114022 ^{a)}
110	95	15	15,5	5	309987
120	105	15	15,5	6	309907 ^{a)}
125	110	15,2	15,7	6	309906 ^{a)}
130	113	20	20,5	6	114340
135	118	20	20,5	6	124180 ^{a)}
140	125	15,4	15,9	6	330336 ^{a)}

^{a)}  по запросу, поставляются в короткие сроки

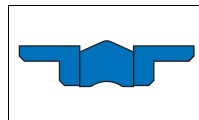
Simko 520					
D	d	Размеры			Артикул №
		H	L	C	
150	135	15	15,5	6	309903 ^{a)}
160	143	19,5	20	6	117577 ^{a)}
165	150	15	15,5	6	129309 ^{a)}
185	165	15	15,5	6	143164 ^{a)}
200	180	15	15,5	6	145832 ^{a)}
210	190	15	15,5	6	143158 ^{a)}
220	200	19,5	20	6	150760 ^{a)}
225	205	24	24,5	6	309905 ^{a)}
250	230	25	25,5	6	149494 ^{a)}
280	255	24,3	24,8	6	122825
320	300	25	25,5	6	122735 ^{a)}

^{a)}  по запросу, поставляются в короткие сроки

8. Пример заказа Simko 520

Артикул №	Конструкция	D	d	H
122735	Simko 520	320	300	25

Merkel компактное уплотнение T 19



1. Особенности

Поршневое уплотнение из трех частей: две V-втулки (POM) и полиуретановый уплотняющий элемент.

2. Материал

2.1 Уплотняющий элемент

Материал: Novathan (полиуретан)
 Обозначение: 95 AU V142
 Твердость: 95 по Шору А

2.2 V-втулки

Материал: Полиацеталь POM
 Обозначение: POM PO 202

3. Свойства

Поршневое уплотнение T19 применяется для уплотнения поршней двойного действия и предназначено, в основном, для монтажных пространств согласно ISO 6547.

- хорошие направляющие свойства
- высокая износостойкость
- Простой монтаж
- компактность

Для новых конструкций рекомендуются более современные модификации. Примите к сведению наши предложения в → Предварительный выбор со стр. 3b.127.

3.1 Примеры использования:

- сельхозмашины
- стандартные цилиндры

4. Пределы применения

Давление: 21 МПа
 Скорость перемещения: 0,5 м/с

Среда/Температура	95 AU V142
Гидромасла HL, HLP	-30 °C до +110 °C
Жидкости HFA, HFB	+5 °C до +50 °C
Жидкости HFC	-30 °C до +40 °C

Среда/Температура	95 AU V142
Жидкости HFD	—
Вода	+5 °C до +50 °C
HETG (рапсовое масло)	-30 °C до +60 °C
HEES (синт. эфир)	-30 °C до +80 °C
HEPG (гликоль)	-30 °C до +50 °C
Минеральные конст. смазки	-30 °C до +100 °C

→ Общие технические данные и материалы со стр. 20.0.

5. Рекомендации по проектированию

Соблюдайте наши общие рекомендации по проектированию, приведенные в → Merkel Гидравлические компоненты – Технические основы со стр. 4.0.

5.1 Качество поверхностей

Глубина шероховатости	R _{max}	R _a
Контртело	≤2,5 мкм	0,05–0,3 мкм
Ширина канавки	≤6,3 мкм	≤1,6 мкм
Стенки канавки	≤15 мкм	≤3 мкм

Длина несущего профиля M_s > 50% до макс. 90% при глубине микропрофиля $s = Rz/2$ и базовой линии C ref = 0%.

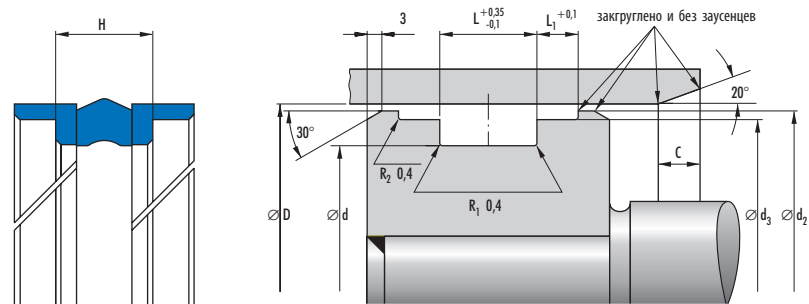
5.2 Рекомендации по допускам

Ном.-∅ D	D	d	d2	d3
25–100	H8	h9	h11	h7

5.3 Монтаж

Основным условием безупречной работы уплотнения является тщательный монтаж. → Гл. 4, 3. Монтаж гидравлических уплотнений, на стр. 4.25.

6. Пример монтажа Т 19



7. Номенклатурный перечень Т 19

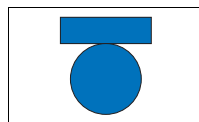
Т 19										
Монтажное пространство	Размеры							Профиль	C	Артикул №
	D	d	d ₂	d ₃	H	L	L ₁			
ISO 25	25	17	24	22	9,3	10	4	4	2	24314979 ^{а)}
ISO 32	32	24	31	29	9,3	10	4	4	2	24306315
ISO 40	40	32	39	37	9,3	10	4	4	2	24264801
ISO 50	50	40	49	47	11,6	12,5	4	5	2,5	24269657
ISO 63	63	53	62	60	11,6	12,5	4	5	2,5	24237695
	70	60	69	67	11,65	12,5	4	5	2,5	24299663
	80	70	79	77	11,6	12,5	4	5	2,5	24262188
	90	80	88,5	86	11,65	12,5	5	5	2,5	24314955
	100	90	98,5	96	11,6	12,5	5	5	2,5	24314956

^{а)} по запросу, поставляются в короткие сроки

8. Пример заказа Т 19

Артикул №	Конструкция	D	d	H
24314956	T 19	100	90	11,6

Merkel компактное уплотнение TFMA



1. Особенности

Компактное уплотнение из двух элементов, состоящее из профильного кольца и кольца круглого сечения в качестве силового элемента.

2. Материал

2.1 Профильное кольцо

Материал: PTFE-бронза-компаунд
Обозначение: PTFE 177023

2.2 Кольцо круглого сечения

Материал: Нитрилкаучук NBR
Твердость: 70 Шор А

3. Свойства

Поршневое уплотнение двойного действия для низких давлений со следующими свойствами

- низкое трение
- малые монтажные пространства

Для новых конструкций рекомендуются более современные модификации. Примите к сведению наши предложения в → Предварительный выбор со стр. 3b.127.

4. Пределы применения

Давление: 16 МПа
Скорость перемещения: 2 м/с

Среда/Температура	PTFE 177023/NBR
Гидромасла HL, HLP	-30 °C до +100 °C
Жидкости HFA, HFB	-
Жидкости HFC	-
Жидкости HFD	-
Вода	-
HETG (рапсовое масло)	-30 °C до +80 °C
HEES (синт. эфир)	-

Среда/Температура	PTFE 177023/NBR
HEPG (гликоль)	-30 °C до +60 °C
Минеральные консист. смазки	-30 °C до +100 °C

→ Общие технические данные и материалы со стр. 20.0.

5. Рекомендации по проектированию

Соблюдайте наши общие рекомендации по проектированию, приведенные в → Merkel Гидравлические компоненты – Технические основы со стр. 4.0.

5.1 Качество поверхностей

Глубина шероховатости	R _{max}	R _a
Контртело	≤2,5 мкм	0,05–0,3 мкм
Ширина канавки	≤6,3 мкм	≤1,6 мкм
Стенки канавки	≤15 мкм	≤3 мкм

Длина несущего профиля M_p > от 50% до макс. 90% при глубине микропрофиля $s = Rz/2$ и базовой линии C ref = 0%.

5.2 Величина зазора

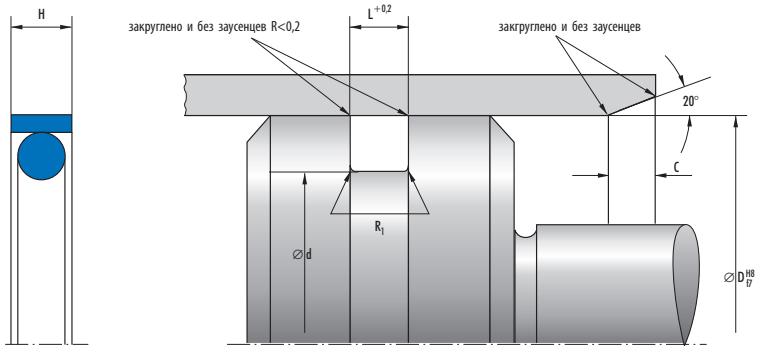
Решающим для работы уплотнения является наибольшая величина зазора на стороне, не подверженной давлению, возникающая при работе уплотнения. → Гл. 4, 2.3.3 Ширина зазоров и посадки, на стр. 4.18.

Мы рекомендуем металлическую направляющую H8/f7.

5.3 Монтаж

Основным условием безупречной работы уплотнения является тщательный монтаж. → Гл. 4, 3. Монтаж гидравлических уплотнений, на стр. 4.25.

6. Пример монтажа




7. Номенклатурный перечень TFMA

TFMA							
D	d	Размеры		Профиль	C	R ₁	Артикул №
10	3,9	3	3,2	3,05	3	0,4	96028
12	5,9	3	3,2	3,05	3	0,4	98533
15	8,9	3	3,2	3,05	3	0,4	97882
16	9,9	3	3,2	3,05	3	0,4	98699
18	11,9	3	3,2	3,05	3	0,4	97889
20	13,9	3	3,2	3,05	3	0,4	98990
22	15,9	3	3,2	3,05	3	0,4	98386
25	17,8	3,8	4	3,6	3,5	0,5	95440
28	20,8	3,8	4	3,6	3,5	0,5	98534
30	22,8	3,8	4	3,6	3,5	0,5	97436
32	24,8	3,8	4	3,6	3,5	0,5	97878
35	27,8	3,8	4	3,6	3,5	0,5	98405
38	30,8	3,8	4	3,6	3,5	0,5	94313
40	32,8	3,8	4	3,6	3,5	0,5	97022
42	34,8	3,8	4	3,6	3,5	0,5	98536
45	37,8	3,8	4	3,6	3,5	0,5	97023
48	40,8	3,8	4	3,6	3,5	0,5	98537 ^{a)}
50	42,8	3,8	4	3,6	3,5	0,5	96867
52	44,8	3,8	4	3,6	3,5	0,5	98538 ^{a)}
55	47,8	3,8	4	3,6	3,5	0,5	96882
60	47,8	7,3	7,5	6,1	7,5	0,8	97024
63	50,8	7,3	7,5	6,1	7,5	0,8	132794 ^{a)}
65	52,8	7,3	7,5	6,1	7,5	0,8	97025 ^{a)}
70	57,8	7,3	7,5	6,1	7,5	0,8	97026
75	62,8	7,3	7,5	6,1	7,5	0,8	97027 ^{a)}

^{a)} по запросу, поставляются в короткие сроки

TFMA								
D	Размеры				Профиль	C	R ₁	Артикул №
	d	H	L					
80	67,8	7,3	7,5		6,1	7,5	0,8	94314
85	72,8	7,3	7,5		6,1	7,5	0,8	97028
90	77,8	7,3	7,5		6,1	7,5	0,8	97029
95	82,8	7,3	7,5		6,1	7,5	0,8	97030 ^{a)}
100	87,8	7,3	7,5		6,1	7,5	0,8	97031
105	92,8	7,3	7,5		6,1	7,5	0,8	363282 ^{a)}
110	97,8	7,3	7,5		6,1	7,5	0,8	363281 ^{a)}
120	107,8	7,3	7,5		6,1	7,5	0,8	97035
125	112,8	7,3	7,5		6,1	7,5	0,8	97036 ^{a)}
130	117,8	7,3	7,5		6,1	7,5	0,8	97037 ^{a)}
140	127,8	7,3	7,5		6,1	7,5	0,8	97039 ^{a)}
150	136,8	7,3	7,5		6,6	7,5	0,8	98759 ^{a)}

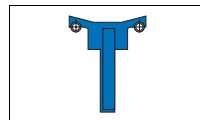
^{a)}  по запросу, поставляются в короткие сроки

8. Пример заказа TFMA

Артикул №	Конструкция	D	d	H
98759	TFMA	150	136,8	7,3

3b

Merkel Интегральный поршень TDUOH



1. Особенности

Интегральный поршень со стальной основой, привулканизированной подпружиненной рабочей кромкой.

2. Материал

2.1 Рабочая кромка

Материал: Нитрилкаучук NBR
Обозначение: 90 NBR 109
Твердость: 90 по Шору А

2.2 Нагружные пружины

Материал: пружинная сталь DIN 17223

2.3 Корпус

Материал: Сталь MuSt

3. Свойства

Интегральный поршень для применения в гидравлике, преимущественно в качестве запасных частей. Он предназначен для работы только при небольших поперечных усилиях.

Для новых конструкций рекомендуются более современные модификации. Примите к сведению наши предложения в → Предварительный выбор со стр. 3b.127.

4. Пределы применения

Давление: → Диаграмма страница 3b.204
Скорость перемещения: 0,5 м/с

Среда/температура	90 NBR 109
Гидромасла HL, HLP	-30 °C до +100 °C
Жидкости HFA, HFB	+5 °C до +60 °C
Жидкости HFC	-30 °C до +60 °C
Жидкости HFD	-
Вода	+5 °C до +90 °C
HETG (рапсовое масло)	-30 °C до +80 °C

Среда/температура	90 NBR 109
HEES (синт. эфир)	-
HEPG (гликоль)	-30 °C до +60 °C
Минеральные консист. смазки	-30 °C до +100 °C

→ Общие технические данные и материалы со стр. 20.0.

5. Рекомендации по проектированию

Соблюдайте наши общие рекомендации по проектированию, приведенные в → Merkel Гидравлические компоненты – Технические основы со стр. 4.0.

5.1 Качество поверхностей

Глубина шероховатости	R _{max}	R _a
труба цилиндра	≤2,5 мкм	0,05–0,3 мкм

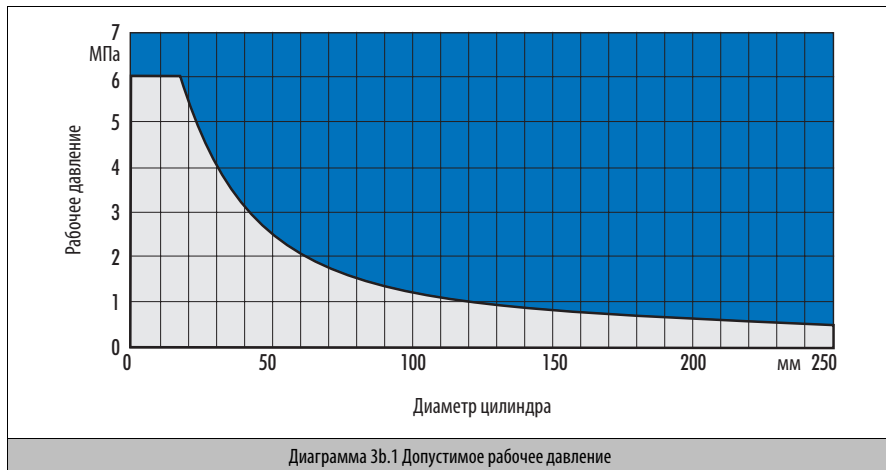
Длина несущего профиля M_t > от 50% до макс. 90% при глубине микропрофиля $s = Rz/2$ и базовой линии $C_{ref} = 0\%$.

5.2 Рекомендации по допускам

Ном.-∅ D	D	d
≤300	H11	h11

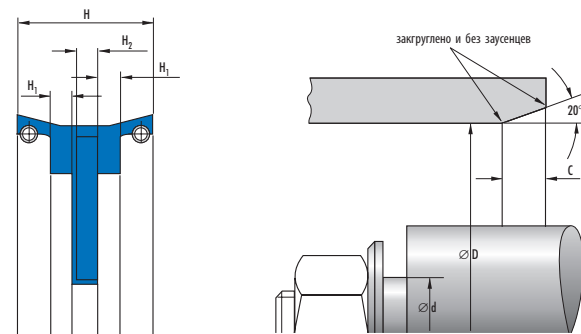
5.3 Монтаж

Поршень надевается резиновой стороной, которая находится у зажимного фланца, по направлению к штоку на цапфу штока и затягивается гайкой.



3b

6. Пример монтажа TDUOH




7. Номенклатурный перечень TDUOH

TDUOH							
		Размеры			C	Обозначение	Артикул №
D	d	H	H ₁	H ₂			
25	8	22	1,5	3	3,5	TDUOH25-19	9620
26	8	22	1,5	3	3,5	TDUOH26-8	9622 ^{a)}
35	8	26	1,5	3	3,5	TDUOH35-19	9634
40	10	25	2,5	3	5	TDUOH40-41	9640

^{a)} по запросу, поставляются в короткие сроки

TDUOH							
D	d	Размеры			C	Обозначение	Артикул №
		H	H ₁	H ₂			
45	10	25	1,5	4	5	TDUOH45-26	9651
50	10	25	1,5	4	5	TDUOH50-34	9654
50	16	23	1,5	5	5	TDUOH50-41	9656 ^{a)}
55	10	25	1,5	4	5	TDUOH55-17	9664
62	41	30	1,5	5	5	TDUOH62-7	9679 ^{a)}
63	12	25	1,5	4	5	TDUOH63-4	63684
65	12	25	1,5	4	5	TDUOH65-27	9688
70	12	30	1,5	5	5,5	TDUOH70-37	9707
75	12	30	1,5	5	5,5	TDUOH75-15	11618
80	12	30	1,5	5	5,5	TDUOH80-37	9733
85	12	35	1,5	6	5,5	TDUOH85-14	9743 ^{a)}
90	12	35	2	6	5,5	TDUOH90-23	9746
100	12	35	2	6	5,5	TDUOH100-30	9755
110	12	40	2	6	5,5	TDUOH110-7	9762 ^{a)}
120	20	40	2,5	8	7	TDUOH120-20	9771 ^{a)}
125	20	40	2,5	8	7	TDUOH125-21	9777
130	20	40	2,5	8	7	TDUOH130-8	9781 ^{a)}
145	20	45	2,5	10	7	TDUOH145-4	9786 ^{a)}
150	20	40	2,5	10	7	TDUOH150-16	9791
160	20	40	2,5	10	7	TDUOH160-10	9795
175	20	40	2,5	10	7	TDUOH175-5	9801 ^{a)}
200	20	40	2,5	10	8	TDUOH200-9	11606
230	30	40	2,5	12	8	TDUOH230-3	11617 ^{a)}
300	60	40	2,5	12	8	TDUOH300-9	9811

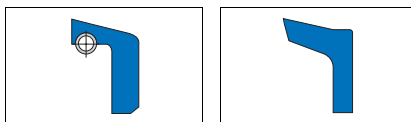
^{a)}  по запросу, поставляются в короткие сроки

8. Пример заказа TDUOH

Артикул №	Конструкция	D	d	H
9811	TDUOH	300	60	40

Merkel чашечная манжета T

с / без пружины



1. Особенности

Кромочное уплотнение, может быть нагружено пружиной, зажимной фланец для осевой фиксации в монтажном пространстве.

2. Материал

2.1 Уплотняющий элемент

Материал: Нитрилкаучук NBR
Обозначение: 88 NBR 101
Твердость: 88 по Шору А

3. Свойства

Поршневое уплотнение одностороннего действия для вторичного применения и запасных частей.

Для новых конструкций рекомендуются более современные модификации. Примите к сведению наши предложения в → Предварительный выбор со стр. 3b.127.

4. Пределы применения

Давление: 1 МПа
Скорость перемещения: 0,5 м/с

Среда/Температура	88 NBR 101
Гидромасла HL, HLP	-30 °C до +100 °C
Жидкости HFA, HFB	+5 °C до +60 °C
Жидкости HFC	-30 °C до +60 °C
Жидкости HFD	–
Вода	+5 °C до +90 °C
NETG (рапсовое масло)	-30 °C до +80 °C
NEES (синт. эфир)	–
NEPG (гликоль)	-30 °C до +60 °C
Минеральные консист. смазки	-30 °C до +100 °C

→ Общие технические данные и материалы со стр. 20.0.

5. Рекомендации по проектированию

Соблюдайте наши общие рекомендации по проектированию, приведенные в → Merkel Гидравлические компоненты – Технические основы со стр. 4.0.

5.1 Качество поверхностей

Шероховатость	R _{max}	R _a
Поверхность скольжения	≤2,5 мкм	0,05–0,3 мкм
Ширина канавки	≤6,3 мкм	≤1,6 мкм
Стенки канавки	≤15 мкм	≤3 мкм

Доля несущей поверхности M_s > 50% до макс. 90% при глубине пропила с = Rz/2 и базовой линии C_{ref} = 0%.

5.2 Величина зазора

Решающим для функции уплотнения является появление при работе на неподверженной давлению стороне как можно большего зазора. → Гл. 4, 2.3.3 Ширина зазоров и посадки, на стр. 4.18. x₂ ≤ 0,5

5.3 Рекомендации по допускам

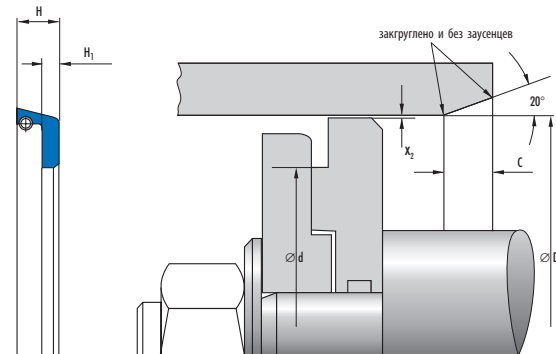
Ном.-∅ D	D	d
≤550	H11	h10

5.4 Монтаж

Осевое сжатие фланца составляет макс.10% его толщины. Необходимо предусмотреть ограничитель затяжки. Металлические части не должны переносить нагрузку на переходную зону от зажимного фланца к уплотняющей кромке.

Для улучшения фиксации чашечной манжеты, а также уплотняющего действия с плоской стороны натяга, рекомендуется проточка одной или двух уплотнительных канавок.

6. Пример монтажа чашечной манжеты Т с пружиной




7. Номенклатурный перечень чашечных манжет Т с пружиной

Чашечная манжета Т с пружиной							
D	Размеры			C	Обозначение	Артикул №	
	d	H	H ₁				
20,4	0	8	2,5	3	T20.4-1	14787	
28	10	10	2	3	T28.0-3	14866 ^{a)}	
30	10	10	3	3	T30.0-14	14888	
32	12	10	3	3	T32.0-8	14911 ^{a)}	
35	10	10	3	3	T35.0-13	14946 ^{a)}	
35	17	6	1,5	3	T35.0-34	8387	
36	12	10	3	3	T36.0-2	14955	
40	0	10	2	3	T40.0-5	14992 ^{a)}	
40	18	15	3	3	T40.0-20	15003	
45	25	10	2,5	3	T45.0-4	15040	
50	0	12	3	3	T50.0-30	15103	
50	10,5	18	3,5	3	T50.0-5	15086 ^{a)}	
50	25,4	12	2,5	3	T50.0-19	15095	
60	35	12	3	3	T60.0-8	15168	
60	35	12	3,5	3	T60.0-26	15182 ^{a)}	
65	42	9	2,5	3,5	T65.0-6	15210	
70	20	13	3,5	3,5	T70.0-28	15257	
70	24	15	3	3,5	T70.0-15	15247	
70	40	12	3	3,5	T70.0-25	15254	
72	26	13	3	3,5	T72.0-1	15269	
75	50	10	2,5	3,5	T75.0-3	15277	
80	20	10	2	4	T80.0-25	15312 ^{a)}	
80	42	11	2,5	4	T80.0-1	15294	
80	55	12	3	4	T80.0-5	15296 ^{a)}	
95	25	16	3	4	T95.0-3	15374 ^{a)}	

^{a)} по запросу, поставляются в короткие сроки

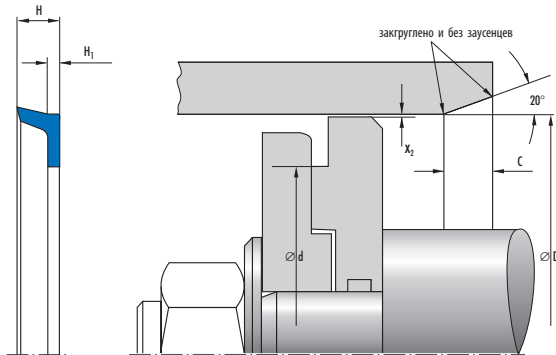
Чашечная манжета Т с пружиной						
D	Размеры			C	Обозначение	Артикул №
	d	H	H ₁			
100	15	10	3	4	T100.0-7	15386 ^{a)}
100	60	15	3	4	T100.0-18	15397
100	75	10	2,5	4	T100.0-1	15381
103	15	15	3	4	T103.0-1	15423 ^{a)}
110	46	16	3	4	T110.0-3	15435
115	76	20	3	4	T115.0-1	15451 ^{a)}
120	85	15	3,5	4	T120.0-2	15459 ^{a)}
125	37	20	4	5,5	T125.0-2	15475 ^{a)}
125	100	13	2,5	5,5	T125.0-13	15484 ^{a)}
130	80	10	2,5	5,5	T130.0-1	15501 ^{a)}
140	73	15	3,5	5,5	T140.0-2	15517 ^{a)}
150	110	15	3	5,5	T150.0-6	15543
165	60,5	20	4	5,5	T165.0-1	15569 ^{a)}
170	26	20	4	5,5	T170.0-1	15573
200	160	15	3,5	5,5	T200.0-7	15613
220	170	20	4	5,5	T220.0-1	15632 ^{a)}
225	185	20	5	5,5	T225.0-3	15637 ^{a)}
270	180	22	5	6,5	T270.0-1	15672 ^{a)}
400	354	25	4	8	T400.0-1	15736 ^{a)}

^{a)}  по запросу, поставляются в короткие сроки

8. Пример заказа чашечной манжеты Т с пружиной

Артикул №	Конструкция	D	d	H
15736	T400.0-1	400	354	25

9. Пример монтажа чашечной манжеты Т без пружины




10. Номенклатурный перечень чашечных манжет Т без пружины


Чашечная манжета Т без пружины							
D	Размеры			C	Обозначение	Артикул №	
	d	H	H ₁				
10	4	3	1	3	T10.0-3	14689 ^{a)}	
11	4	8	1,5	3	T11.0-1	14701	
12	0	8	4	3	T12.0-15	14715	
12	3	6	1,5	3	T12.0-11	14712 ^{a)}	
12	4	6	2	3	T12.0-5	14708 ^{a)}	
13	0	6	2	3	T13.0-3	14721 ^{a)}	
14	0	8	4	3	T14.0-3	14727 ^{a)}	
14	5	8	2	3	T14.0-2	13336 ^{a)}	
14	6	5	1,5	3	T14.0-4	14728	
15	6	5	1,5	3	T15.0-3	14732	
15	6	7	3	3	T15.0-1	14730	
16	0	6	2	3	T16.0-3	14748	
16	7	6,5	2	3	T16.0-1	14746	
17	6,5	5,5	1,5	3	T17.0-2	14753 ^{a)}	
17	8	7	1,5	3	T17.0-8	14759	
18	5	5	2	3	T18.0-2	14762	
18	5	7	3	3	T18.0-1	14761	
19	0	6	2	3	T19.0-1	14773 ^{a)}	
20	8	5	1,5	3	T20.0-8	14780	
20	8	6,5	3	3	T20.0-4	14779	
20	10	5	2	3	T20.0-3	14778	
20	10	8	2,5	3	T20.0-10	14781	
22	6	7	2	3	T22.0-1	14794	
22	9	7,5	2,5	3	T22.0-2	14795	
24	12,8	7	2	3	T24.0-4	14811 ^{a)}	

^{a)} по запросу, поставляются в короткие сроки


Чашечная манжета Т без пружины						
Размеры				C	Обозначение	Артикул №
D	d	H	H ₁			
25	0	7	3	3	T25.0-8	14821
25	8	6	1,5	3	T25.0-9	14822
25	9	8	2,5	3	T25.0-5	14819
25	12	7	2,5	3	T25.0-10	14823
25	15	5	1,5	3	T25.0-1	14817
25	16,2	6	2	3	T25.0-2	14818 ^{a)}
25,4	0	5	1,5	3	T25.4-14	14843
26	0	7	2,5	3	T26.0-2	14848
26	8,2	8	2,2	3	T26.0-1	14847
27	11	8	3	3	T27.0-5	14860 ^{a)}
28	16	6	1,5	3	T28.0-1	14865
28	16	8	2,5	3	T28.0-5	14868 ^{a)}
30	8	8	2,5	3	T30.0-11	14885 ^{a)}
30	8	17	3	3	T30.0-8	14883 ^{a)}
30	10	6	2	3	T30.0-9	14884 ^{a)}
30	10	10	2,5	3	T30.0-18	14890
30	14	6	2	3	T30.0-13	14887
31	8	8	2	3	T31.0-5	14901 ^{a)}
32	6,2	11,5	1,8	3	T32.0-15	14917
32	16	8	2,5	3	T32.0-2	14907
32	18	7	2	3	T32.0-16	14918
34	18	10	3	3	T34.0-2	14928
35	0	9	2,5	3	T35.0-8	14942
35	10	8	2,5	3	T35.0-3	14937 ^{a)}
35	10	12	3	3	T35.0-9	14943
35	14	10	4	3	T35.0-14	14947
35	17	6	1,5	3	T35.0-10	14944
35	21	8	2,5	3	T35.0-7	14941
36	18	6	2	3	T36.0-1	14954 ^{a)}
37	26	7	1,5	3	T37.0-1	14966 ^{a)}
38	12	8	2,5	3	T38.0-1	14969
38	16	8	2,5	3	T38.0-3	14970
38,1	0	9,4	3	3	T38.1-6	14984
40	0	6	2	3	T40.0-10	14995
40	13	13	4	3	T40.0-15	14999
40	16	10	2	3	T40.0-16	15000
40	18	6	2	3	T40.0-8	14994
40	21	9	3	3	T40.0-14	14998
40	24	8	2	3	T40.0-22	15004 ^{a)}
41	18	18	5	3	T41.0-2	15018 ^{a)}
42	16,2	6	2	3	T42.0-1	15021
42	25	13	2,5	3	T42.0-3	15022
43	15	10	3	3	T43.0-2	15027
45	20	10	3	3	T45.0-11	15045

^{a)}  по запросу, поставляются в короткие сроки


Чашечная манжета T без пружины						
D	Размеры			C	Обозначение	Артикул №
	d	H	H ₁			
45	22	14	4	3	T45.0-1	15038 ^{a)}
45	26,5	18	3	3	T45.0-10	15044 ^{a)}
45	27	10	2,5	3	T45.0-13	15047
45	30	6	1,5	3	T45.0-14	15048 ^{a)}
46	0	10	2	3	T46.0-5	15061 ^{a)}
46	11	9	1,5	3	T46.0-3	15059
46	27	11	3,5	3	T46.0-4	15060 ^{a)}
48	30	9	2,5	3	T48.0-2	15076
50	0	15	4,5	3	T50.0-25	15101
50	6	7	2	3	T50.0-21	15097
50	8	12	3	3	T50.0-9	15088 ^{a)}
50	12	10	2,5	3	T50.0-14	15092 ^{a)}
50	16	19	4	3	T50.0-10	15089 ^{a)}
50	18	10	2	3	T50.0-20	15096
50	25	12	3	3	T50.0-23	15099
50	28	7	2	3	T50.0-18	15094
50	28	12	3	3	T50.0-35	15105 ^{a)}
50	32	7	2	3	T50.0-2	15083
50	36	7	2	3	T50.0-11	15090 ^{a)}
50	38	6	1,5	3	T50.0-22	15098 ^{a)}
52	20	8	2,5	3	T52.0-2	15122 ^{a)}
54	16	16	4	3	T54.0-1	15125
55	12	20	5	3	T55.0-3	15130 ^{a)}
55	13	15	4	3	T55.0-12	15139
55	16	10	3	3	T55.0-1	15129
55	18	10	2	3	T55.0-10	15137
55	36	10	3,5	3	T55.0-21	15146
58	32	14	4	3	T58.0-6	15161 ^{a)}
59	17	20	4	3	T59.0-1	15163 ^{a)}
60	0	16	4	3	T60.0-28	15183
60	16	11	3	3	T60.0-11	15171 ^{a)}
60	21	15	5	3	T60.0-13	15173
60	24	12	3	3	T60.0-23	15180
60	25	20	3	3	T60.0-5	15166 ^{a)}
60	30	13	3	3	T60.0-31	15185 ^{a)}
60	40,5	8	2,5	3	T60.0-1	15164 ^{a)}
60	42	8	2,5	3	T60.0-20	13392 ^{a)}
62	40	12	3	3	T62.0-6	15197 ^{a)}
65	0	18	4	3,5	T65.0-23	15223 ^{a)}
65	16	20	3	3,5	T65.0-3	15207 ^{a)}
65	25	12	3,5	3,5	T65.0-18	15219 ^{a)}
65	35,2	13	4	3,5	T65.0-9	15212 ^{a)}
66	16	16	3	3,5	T66.0-2	15229 ^{a)}
68	35	10	3	3,5	T68.0-3	15237 ^{a)}

^{a)}  по запросу, поставляются в короткие сроки

Чашечная манжета Т без пружины						
Размеры				C	Обозначение	Артикул №
D	d	H	H ₁			
70	12	13	3	3,5	T70.0-16	15248 ^{a)}
70	20	13	3,5	3,5	T70.0-22	15252 ^{a)}
70	20	15	3	3,5	T70.0-11	15243 ^{a)}
70	22	9	2	3,5	T70.0-17	15249
70	35	10	3	3,5	T70.0-23	15253 ^{a)}
70	40	13	2,5	3,5	T70.0-13	15245
70	44	12	3,5	3,5	T70.0-8	15241 ^{a)}
70	50	8	2,5	3,5	T70.0-12	15244 ^{a)}
75	25	15	3	3,5	T75.0-2	15276
75	53	15	4	3,5	T75.0-8	15282 ^{a)}
76	20	16	3	4	T76.0-1	15287
78	40	15	4	4	T78.0-1	15291 ^{a)}
80	0	20	4	4	T80.0-33	15318
80	42	13	3,5	4	T80.0-21	15310 ^{a)}
80	50	10	2,5	4	T80.0-17	15307
80	52	8,5	3	4	T80.0-3	15295 ^{a)}
82	42	15,8	4,5	4	T82.0-1	15812 ^{a)}
85	45	14	2,5	4	T85.0-7	15336 ^{a)}
90	25	20	3	4	T90.0-7	15349 ^{a)}
90	35,1	18	4	4	T90.0-2	15345 ^{a)}
90	62	18	4	4	T90.0-17	15358
90	65	12	3	4	T90.0-12	15354
95	38	15	3,5	4	T95.0-6	15377 ^{a)}
100	0	22	4	4	T100.0-23	15402 ^{a)}
100	28	18	4	4	T100.0-4	15383 ^{a)}
100	42	18	4	4	T100.0-8	15387
100	60	15	3	4	T100.0-19	15398
100	64	12	3	4	T100.0-35	15413 ^{a)}
100	65	10	3	4	T100.0-9	15388 ^{a)}
100	68	15	4	4	T100.0-28	15409 ^{a)}
100	78	12	3	4	T100.0-10	15389 ^{a)}
102	21	21	3	4	T102.0-1	15422
105	80	12	3	4	T105.0-1	15424
110	70	15	3	4	T110.0-1	15433
115	76	11	3	4	T115.0-2	15452
120	30	14	4	4	T120.0-10	15465 ^{a)}
120	30	20	3	4	T120.0-7	15463 ^{a)}
120	76	20	3	4	T120.0-1	15458 ^{a)}
120	99	14	3	4	T120.0-5	15461
125	88	18	3,5	5,5	T125.0-12	15483
130	43	23	5	5,5	T130.0-3	15503 ^{a)}
130	105	12	3	5,5	T130.0-4	15504 ^{a)}
140	30	20	4	5,5	T140.0-11	15527
140	50	15	3	5,5	T140.0-8	15523 ^{a)}

^{a)}  по запросу, поставляются в короткие сроки

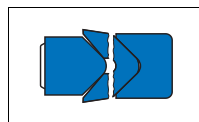
Чашечная манжета Т без пружины						
D	Размеры			C	Обозначение	Артикул №
	d	H	H ₁			
140	92	28	3	5,5	T140.0-3	15518 ^{a)}
140	120	16	3	5,5	T140.0-10	15526 ^{a)}
145	100	15	3	5,5	T145.0-1	15534
150	35	25	4	5,5	T150.0-3	13457 ^{a)}
150	120,5	16	4	5,5	T150.0-5	15542 ^{a)}
155	80	24	5	5,5	T155.0-2	15554 ^{a)}
160	80	24	5	5,5	T160.0-1	15557 ^{a)}
160	110	15	3,5	5,5	T160.0-5	15561 ^{a)}
175	115	18	4	5,5	T175.0-2	15576 ^{a)}
175	140,5	17	4	5,5	T175.0-3	15577 ^{a)}
180	130	15	4	5,5	T180.0-1	15582 ^{a)}
180	140	20	5	5,5	T180.0-4	15585 ^{a)}
190	145	21,5	6,5	5,5	T190.0-4	15600 ^{a)}
200	102	30	4	5,5	T200.0-4	15610 ^{a)}
200	130	24	5	5,5	T200.0-5	15611 ^{a)}
200	150	20	5	5,5	T200.0-2	15608 ^{a)}
200	162	17	3	5,5	T200.0-1	15607
240	170	20,5	4,5	5,5	T240.0-1	15642 ^{a)}
250	210	20	5	5,5	T250.0-1	15646 ^{a)}
315	270	25	5	8	T315.0-1	15701 ^{a)}
320	240	25	5	8	T320.0-2	15703 ^{a)}
350	300	25	5	8	T350.0-1	15720 ^{a)}
450	380	20	8		T450.0-1	15753 ^{a)}
450	410	24	4		T450.0-2	15754 ^{a)}
475	412	30	5		T475.0-1	15759 ^{a)}
500	431	24	5		T500.0-1	15765 ^{a)}
550	510	27	4		T550.0-1	15776 ^{a)}

^{a)}  по запросу, поставляются в короткие сроки

11. Пример заказа чашечной манжеты Т без пружины

Артикул №	Конструкция	D	d	H
15776	T550.0-1	550	510	27

Merkel комплект шевронных уплотнений EK, EKV



1. Особенности

Многокомпонентное уплотнение поршня: нажимное кольцо, одна или две манжеты и одно опорное кольцо.

2. Материал

2.1 Нажимное кольцо

Материал: Хлопковая ткань/нитрилкаучук NBR

Обозначение: BI-NBR B259

или

Материал: Хлопковая ткань/нитрилкаучук NBR

Обозначение: BI-NBR B248

или

Материал: Хлопковая ткань/фторкаучук FKM

Обозначение: BI-FKM K674

2.2 Армированная тканью манжета из резины

Материал: Хлопковая ткань/нитрилкаучук NBR

Обозначение: BI-NBR B246

BI-NBR B210

или

Материал: Хлопковая ткань/фторкаучук FKM

Обозначение: BI-FKM K674

2.3 Опорное кольцо

Материал: Хлопковая ткань/нитрилкаучук NBR

Обозначение: BI-NBR B246

или

Материал: Хлопковая ткань/фторкаучук FKM

Обозначение: BI-FKM K674

или

Материал: Полиацеталь POM

Обозначение: POM P0202

3. Свойства

Комплект уплотнений для применения с большим запасом прочности, преимущественно для обеспечения запасными частями старых устройств. Шевронные уплотнения EK, EKV могут использоваться для уплотнения поршней одностороннего или двойного действия (торец к торцу).

- проверен в экстремальных условиях
- высокая стойкость
- оптимально подгоняется для соответствующего варианта применения
- работает определенный временной промежуток также при ухудшенных поверхностях
- нечувствительно к загрязнению
- в связи с особенностями конструкции и эксплуатации возможно колебание свойств при течи и трении

3.1 Примеры применения:

- литьевые машины
- прессы
- судовая гидравлика
- аппараты для резки лома
- металлургическая промышленность
- специальные цилиндры
- гидротехнические сооружения

Для новых конструкций рекомендуются более современные модификации. Примите к сведению наши предложения в → Предварительный выбор со стр. 3b.127.

4. Пределы применения

Давление: 40 МПа

Скорость перемещения: 0,5 м/с

Среда/ температура	BI-NBR B259/ BI-NBR B248/ BI-NBR B246/ BI-NBR B210	BI-FKM K674
Гидроасла HL, HLP	-30 до +100 °C	-15 до +140 °C
Жидкости HFA, HFB	+5 до +60 °C	+5 до +60 °C
Жидкости HFC	-30 до +60 °C	-15 до +60 °C
Жидкости HFD	—	-15 до +140 °C
Вода	+5 до +100 °C	+5 до +80 °C
HEPG (рапсовое масло)	-30 до +80 °C	-15 до +80 °C
HEES (синт. эфир)	-30 до +80 °C	-15 до +100 °C

Среда/ температура	BI-NBR B259/ BI-NBR B248/ BI-NBR B246/ BI-NBR B210	BI-FKM K674
NEPG (гликоль)	-30 до +60 °C	-15 до +80 °C
Минеральные консист. смазки	-30 до +100 °C	-15 до +140 °C

→ Общие технические данные и материалы со стр. 20.0.

5. Рекомендации по проектированию

Соблюдайте наши общие рекомендации по проектированию, приведенные в → Merkel Гидравлические компоненты – Технические основы со стр. 4.0.

5.1 Качество поверхностей

Глубина шероховатости	R _{max}	R _a
Контртело	≤2,5 мкм	0,05–0,3 мкм
Ширина канавки	≤6,3 мкм	≤1,6 мкм
Стенки канавки	≤15 мкм	≤3 мкм

5.2 Величина зазора

Решающим для работы уплотнения является наибольшая величина зазора на стороне, не подверженной давлению, возникающая при работе уплотнения. → Гл. 4, 2.3.3 Ширина зазоров и посадки, на стр. 4.18.

5.3 Рекомендации по допускам

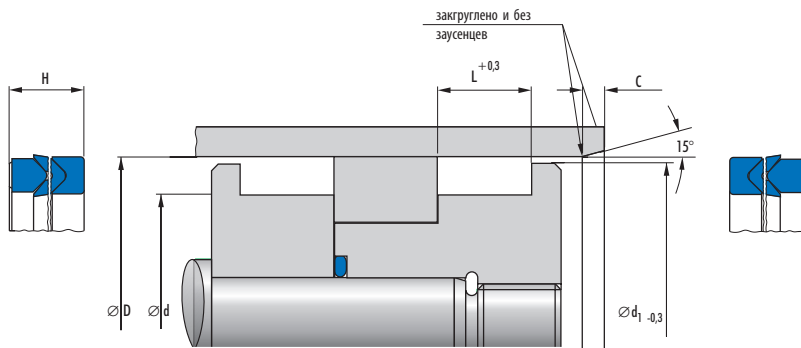
Ном.-∅ d	Посадка
≤80	H9/f8
>80–120	H8/f8
>120–500	H8/f7
>500–630	H8/f7
>630–800	H8/f7
>800–1000	H8/f7
>1000–1250	H8/f7

Ном.-∅ d	D	d1
≤500	H11	-0,3
>500	H10	-0,3

5.4 Монтаж


Основным условием безупречной работы уплотнения является тщательный монтаж. → Гл. 4, 3. Монтаж гидравлических уплотнений, на стр. 4.25.

6. Пример монтажа ЕК




7. Номенклатурный перечень ЕК


ЕК							
Размеры					Профиль	С	Артикул №
D	d	d ₁	L	H			
40	25	39	11,5	11	7,5	5	24070153
42	27	41	11,5	11	7,5	5	24070154 ^{a)}
45	30	44	11,5	11	7,5	5	24070155 ^{a)}
50	35	49	11,5	11	7,5	5	24070156
55	40	54	11,5	11	7,5	5	24070157 ^{a)}
56	41	55	11,5	11	7,5	5	24070158 ^{a)}
60	45	59	11,5	11	7,5	5	24070159
63	48	62	12,5	11,8	7,5	5	24076835 ^{a)}
63	48	62	13	12,5	7,5	5	24070160
65	50	64	13	12,5	7,5	5	24138932 ^{a)}
70	50	69	15,2	14,6	10	6	24070161
80	60	79	15,2	14,6	10	6	24070162
90	70	89	21,2	20,6	10	6	24070163
100	80	99	21,2	20,6	10	6	24070164
100	85	99	12,5	12	7,5	6	24073568 ^{a)}
110	90	109	21,2	20,6	10	6	24070165
115	95	114	21,2	20,6	10	6	24070166
120	95	119	25,3	24,5	12,5	7,5	24071344
125	100	124	25,8	25	12,5	7,5	24070167
140	115	139	25,8	25	12,5	7,5	24070168
150	120	148,5	29	28	15	7,5	24070169
160	130	158,5	29	28	15	7,5	24070170
180	150	178,5	31,5	30,5	15	7,5	24070171
200	170	198,5	33,5	32,5	15	7,5	24266531
200	170	198,5	38,7	37,5	15	7,5	24079621 ^{a)}

^{a)}  по запросу, поставляются в короткие сроки


ЕК	Размеры					Профиль	C	Артикул №
	D	d	d ₁	L	H			
220	190	218,5	33,5	32,5	15	7,5	24085858	
220	190	218,5	38,7	37,5	15	7,5	24199656	
225	195	223,5	33,5	32,5	15	7,5	24266533	
225	195	223,5	38,7	37,5	15	7,5	24075180 ^{a)}	
240	210	238,5	33,5	32,5	15	7,5	24121200 ^{a)}	
240	210	238,5	38,7	37,5	15	7,5	24102695 ^{a)}	
250	220	248,5	25	24	15	7,5	24248388 ^{a)}	
250	220	248,5	33,5	32,5	15	7,5	24149616	
250	220	248,5	38,7	37,5	15	7,5	24220077	
260	230	258,5	33,5	32,5	15	7,5	24266547 ^{a)}	
260	230	258,5	38,7	37,5	15	7,5	24266548 ^{a)}	
280	250	278,5	33,5	32,5	15	7,5	24266549	
280	250	278,5	38,7	37,5	15	7,5	24063522	
300	270	298,5	33,5	32,5	15	7,5	24266550	
300	270	298,5	38,7	37,5	15	7,5	24063954	
310	280	308,5	33,5	32,5	15	7,5	24266551 ^{a)}	
310	280	308,5	38,7	37,5	15	7,5	24106772 ^{a)}	
320	280	318	41,5	40	20	7,5	24068630	
320	280	318	51,8	50	20	7,5	24072341 ^{a)}	
320	290	318,5	33,5	32,5	15	7,5	24266552	
320	290	318,5	38,7	37,5	15	7,5	24220080 ^{a)}	
340	300	338	41,5	40	20	10	24089867 ^{a)}	
340	300	338	51,8	50	20	10	24067213 ^{a)}	
340	310	338,5	33,5	32,5	15	7,5	24266553 ^{a)}	
340	310	338,5	38,7	37,5	15	7,5	24067366 ^{a)}	
350	310	348	41,5	40	20	10	24266554 ^{a)}	
350	310	348	51,8	50	20	10	24266555 ^{a)}	
360	320	358	41,5	40	20	10	24073186	
360	320	358	51,8	50	20	10	24068309 ^{a)}	
380	340	378	41,5	40	20	10	24063739	
380	340	378	51,8	50	20	10	24063609	
390	350	388	41,5	40	20	10	24096917 ^{a)}	
390	350	388	51,8	50	20	10	24091905 ^{a)}	
400	360	398	41,5	40	20	10	24061431	
400	360	398	51,8	50	20	10	24062353 ^{a)}	
410	370	407,5	41,5	40	20	10	24076734 ^{a)}	
410	370	407,5	51,8	50	20	10	24134434 ^{a)}	
420	380	417,5	41,5	40	20	10	24078766 ^{a)}	
420	380	417,5	51,8	50	20	10	24179322 ^{a)}	
440	400	437,5	41,5	40	20	10	24088254 ^{a)}	
440	400	437,5	51,8	50	20	10	24220081 ^{a)}	
450	410	447,5	41,5	40	20	10	24108468	
450	410	447,5	51,8	50	20	10	24220082 ^{a)}	
460	420	457,5	41,5	40	20	10	24113757 ^{a)}	

a)  по запросу, поставляются в короткие сроки

EK	Размеры				Профиль	C	Артикул №
	D	d	d ₁	L			
460	420	457,5	51,8	50	20	10	24080149 ^{a)}
480	440	477,5	41,5	40	20	10	24073599 ^{a)}
480	440	477,5	51,8	50	20	10	24083862 ^{a)}
490	450	487,5	41,5	40	20	10	24082627 ^{a)}
490	450	487,5	51,8	50	20	10	24083228 ^{a)}
500	460	497,5	41,5	40	20	10	24220083 ^{a)}
500	460	497,5	51,8	50	20	10	24220084 ^{a)}
510	470	507,5	41,5	40	20	10	24091197 ^{a)}
510	470	507,5	51,8	50	20	10	24097617 ^{a)}
520	480	517,5	41,5	40	20	10	24087936 ^{a)}
520	480	517,5	51,8	50	20	10	24069860 ^{a)}
540	500	537,5	41,5	40	20	10	24085075 ^{a)}
540	500	537,5	51,8	50	20	10	24334417
550	510	547,5	41,5	40	20	10	24343760 ^{a)}
550	510	547,5	51,8	50	20	10	24343761 ^{a)}
560	510	557,5	51,8	50	25	12,5	24083477 ^{a)}
560	510	557,5	64,5	62,5	25	12,5	24082090 ^{a)}
570	530	567,5	41,5	40	20	10	24287015 ^{a)}
570	530	567,5	51,8	50	20	10	24214286 ^{a)}
580	530	577,5	51,8	50	25	12,5	24113726 ^{a)}
580	530	577,5	64,5	62,5	25	12,5	24091357 ^{a)}
580	540	577,5	41,5	40	20	10	24220085 ^{a)}
580	540	577,5	51,8	50	20	10	24220086 ^{a)}
590	550	587,5	51,8	50	20	10	24087597 ^{a)}
600	560	597,5	41,5	40	20	10	24067724 ^{a)}
600	560	597,5	51,8	50	20	10	24077886 ^{a)}
610	560	607,5	51,8	50	25	12,5	24220087 ^{a)}
610	560	607,5	64,5	62,5	25	12,5	24099113 ^{a)}
620	580	617,5	41,5	40	20	10	24090558 ^{a)}
620	580	617,5	51,8	50	20	10	24170779 ^{a)}
630	580	627,5	51,8	50	25	12,5	24141229 ^{a)}
630	580	627,5	64,5	62,5	25	12,5	24094418 ^{a)}
630	590	627,5	41,5	40	20	10	24068741 ^{a)}
630	590	627,5	51,8	50	20	10	24083633 ^{a)}
640	600	637,5	51,8	50	20	10	24247385 ^{a)}
650	600	647,5	51,8	50	25	12,5	24073080 ^{a)}
650	600	647,5	64,5	62,5	25	12,5	24082118 ^{a)}
670	630	667,5	41,5	40	20	10	24074848 ^{a)}
670	630	667,5	51,8	50	20	10	24074849 ^{a)}
720	670	717,5	51,8	50	25	12,5	24181627 ^{a)}
720	670	717,5	64,5	62,5	25	12,5	24077483 ^{a)}
730	690	727,5	51,8	50	20	10	24292823 ^{a)}
740	700	737,5	41,5	40	20	10	24142521 ^{a)}
740	700	737,5	51,8	50	20	10	24137458 ^{a)}

^{a)}  по запросу, поставляются в короткие сроки

ЕК							
D	d	Размеры			Профиль	C	Артикул №
		d ₁	L	H			
750	710	747,5	41,5	40	20	10	24105848 ^{a)}
750	710	747,5	51,8	50	20	10	24080694 ^{a)}
760	710	757,5	64,5	62,5	25	12,5	24339524 ^{a)}
790	750	787,5	41,5	40	20	10	24220088 ^{a)}
790	750	787,5	51,8	50	20	10	24149095 ^{a)}
800	750	797,5	51,8	50	25	12,5	24068701 ^{a)}
800	750	797,5	64,5	62,5	25	12,5	24068702 ^{a)}
840	800	837,5	41,5	40	20	10	24220089 ^{a)}
840	800	837,5	51,8	50	20	10	24220090 ^{a)}
850	800	847,5	51,8	50	25	12,5	24101686 ^{a)}
850	800	847,5	64,5	62,5	25	12,5	24085823 ^{a)}
860	810	857,5	64,5	62,5	25	12,5	24249193 ^{a)}
870	820	867,5	51,8	50	25	12,5	24097782 ^{a)}
870	820	867,5	64,5	62,5	25	12,5	24137668 ^{a)}
890	850	887,5	41,5	40	20	10	24143588 ^{a)}
890	850	887,5	51,8	50	20	10	24218572 ^{a)}
900	850	897,5	51,8	50	25	12,5	24181084 ^{a)}
900	850	897,5	64,5	62,5	25	12,5	24128505 ^{a)}
950	900	947,5	64,5	62,5	25	12,5	24081584 ^{a)}
1000	950	997,5	51,8	50	25	12,5	24068742 ^{a)}
1000	950	997,5	64,5	62,5	25	12,5	24068704 ^{a)}
1050	1000	1047,5	51,8	50	25	12,5	24311917 ^{a)}
1050	1000	1047,5	64,5	62,5	25	12,5	24069614 ^{a)}
1100	1050	1097,5	64,5	62,5	25	12,5	24133469 ^{a)}


^{a)}  по запросу, поставляются в короткие сроки

8. Пример заказа ЕК

Артикул №	Конструкция	D	d	H
24133469	ЕК	1100	1050	62,5

9. Номенклатурный перечень EKV

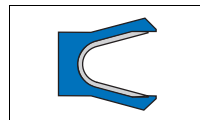
EKV							
D	d	Размеры			Профиль	C	Артикул №
		d ₁	L	H			
40	25	39	11,5	11	7,5	5	24101339
45	30	44	11,5	11	7,5	5	24148048 ^{a)}
50	35	49	11,5	11	7,5	5	24139300
55	40	54	11,5	11	7,5	5	24148049 ^{a)}
56	41	55	11,5	11	7,5	5	24148050 ^{a)}
60	45	59	11,5	11	7,5	5	24139297 ^{a)}
63	48	62	13	12,5	7,5	5	24139361
70	50	69	15,2	14,6	10	6	24139314 ^{a)}
80	65	79	12,5	12	7,5	5	24248122 ^{a)}
90	70	89	21,2	20,6	10	6	24148051 ^{a)}
100	80	99	21,2	20,6	10	6	24139296
110	90	109	21,2	20,6	10	6	24144307 ^{a)}
115	95	114	21,2	20,6	10	6	24148052 ^{a)}
125	100	124	25,8	25	12,5	7,5	24099512
140	115	139	25,8	25	12,5	7,5	24139362
150	120	148,5	29	28	15	7,5	24144511 ^{a)}
160	130	158,5	29	28	15	7,5	24099516
180	150	178,5	31,5	30,5	15	7,5	24139365
200	170	198,5	33,5	32,5	15	7,5	24139359
225	195	223,5	33,5	32,5	15	7,5	24148053 ^{a)}
250	220	248,5	33,5	32,5	15	7,5	24139363
280	250	278,5	33,5	32,5	15	7,5	24182616
300	270	298,5	33,5	32,5	15	7,5	24148055 ^{a)}

^{a)}  по запросу, поставляются в короткие сроки

10. Пример заказа EKV

Артикул №	Конструкция	D	d	H
24148055	EKV	300	270	32,5

Merkel Forseal FOA из PTFE

**1. Особенности**

Манжетное уплотнение из PTFE с металлической натяжной пружиной.

2. Материал

Материал: PTFE с графитовым наполнителем
 Обозначение: PTFE 10/F56110
 Пружина натяжения: стандартно нержавеющая сталь (Материал № 1.4310)

3. Применение

Для уплотнения поршней при возвратно-поступательном движении, встает в монтажные пространства колец круглого сечения (ARP568, MIL-P-5514)

- сверхвысокая устойчивость к температурам и средам
- Хорошие свойства при холостом ходе
- низкие значения трения покоя и динамического трения

3.1 Примеры использования:

- клапаны для горячей воды
- гидравлические цилиндры

4. Пределы применения

Давление: 30 МПа

Скорость скольжения: 15 м/с

Допустимы поворотные-колебательные движения. Вращение недопустимо.

Среда/Температура	PTFE 10/F56110 + 1.4310
Гидравлические жидкости, масло, вода, пар, воздух, растворители, фармацевтические материалы, продукты питания и соотв. Все среды, не корродирующие нержавеющую сталь.	-200 °C до +260 °C

Среда/Температура	PTFE 10/F56110 + пружина Hastelloy C276 (не поставляется со склада)
агрессивные кислоты и щелочи	-200 °C до +260 °C

→ Общие технические данные и материалы со стр. 20.0.

5. Рекомендации по проектированию

Поставляемые размеры от $\varnothing 10$ (поршн.) до примерно 2000 мм. В основном, установка возможна только в разъемные аксиально доступные канавки. В исключительных случаях возможна установка в полуоткрытые канавки.

→ Merkel Гидравлические компоненты – Технические основы со стр. 4.0.

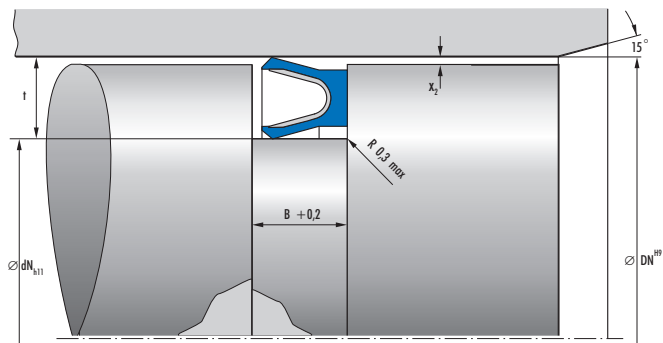
5.1 Качество поверхностей

Глубина шероховатости	R _{max}	R _a
Контртело	0,5–2 мкм	≤0,4 мкм
Ширина канавки	≤10 мкм	≤1,6 мкм

5.2 Монтаж

Основным условием безупречной работы уплотнения является тщательный монтаж. → Гл. 4, 3. Монтаж гидравлических уплотнений, на стр. 4.25.

6. Пример монтажа Forseal FOA из PTFE



7. Монтажные размеры Forseal FOA из PTFE

Forseal FOA из PTFE					
DN ^{H9*}	dN _{h11}	B + 0,2	t	X _{2макс} **	возможность замены круглым кольцом Ø
10–14	D- 2,9	2,4	1,45	0,07	1,78
>14–25	D- 4,5	3,6	2,25	0,08	2,62
>25–46	D- 6,2	4,8	3,10	0,10	3,53
>46–125	D- 9,4	7,1	4,70	0,12	5,33
>125–500	D-12,2	9,5	6,10	0,15	7,00

*В указанном диапазоне любой Ø поставляется со склада

** до 200 бар, при этом рекомендуется посадка H7/f7

8. Номенклатурный перечень Forseal FOA из PTFE

Forseal FOA из PTFE	
Поршни-Ø (DN)	Артикул №
10	422091
12	435978
16	372523
18	397780
20	366331
25	366333
28	390784
30	366335
32	366336
35	371930
40	366337
42	434448
45	371448
48	422093
50	366338
55	422322

Forseal FOA из PTFE	
Поршни-Ø (DN)	Артикул №
56	422323
56	434452
60	366339
63	366340
65	371445
70	366341
75	422325
80	366342
85	422327
90	422328
95	389792
100	366343
110	422331
125	422333
130	434449
140	434451

Forseal FOA из PTFE	
Поршни-Ø (DN)	Артикул №
150	373520
170	422332
180	422335
190	405589
200	378166

9. Пример заказа

№ артикула	Конструкция	Поршни-Ø (DN)
200	378166	FOA

3b



Merkel Гидравлические компоненты: грязеъемники, направляющие и прочие уплотнения Спектр продукции

3с

Предварительный выбор3с.225

Merkel грязеъемники

Merkel грязеъемники

Merkel грязеъемник AS	3с.229
Merkel грязеъемник ASOB	3с.233
Merkel грязеъемник AUAS, AUAS R.....	3с.236
Merkel грязеъемник AUASOB	3с.240
Merkel грязеъемник AUPS	3с.243
Merkel грязеъемник P 6	3с.245
Merkel грязеъемник PU 5	3с.249
Merkel грязеъемник PU 6	3с.253
Merkel грязеъемник PU 7	3с.256
Merkel двойной грязеъемник P 8	3с.259
Merkel двойной грязеъемник P 9	3с.263
Merkel двойной грязеъемник PRW 1 со встроенным компенсатором давления.....	3с.267
Merkel двойной грязеъемник PT 1	3с.269
Merkel двойной грязеъемник PT 2	3с.275
Merkel двойной грязеъемник PU 11	3с.279

Merkel направляющие

Merkel направляющие кольца

Merkel направляющее кольцо EKF	3с.282
Merkel направляющее кольцо FRA	3с.285
Merkel направляющее кольцо FRI	3с.288
Merkel направляющее кольцо Guivex KBK	3с.291
Merkel направляющее кольцо Guivex SBK	3с.296
Merkel направляющее кольцо KB	3с.302
Merkel направляющее кольцо SB	3с.308

Merkel направляющие ленты

Merkel направляющая лента KF	3с.315
Merkel направляющая лента SF	3с.323

Merkel другие уплотнения

Merkel статические уплотнения

Merkel Cover Seal PU 82	3с.330
Merkel Cover Seal PU 83	3с.333
Merkel Stircomatic SRC	3с.336







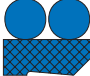
Merkel симметричные уплотнения

Merkel манжета N 1, AUN 1	3с.338
Merkel манжета N 100, AUN 100	3с.350

Merkel уплотнения для вращательного и радиально-осевого движения

Merkel Rotomatic M 15	3с.356
Merkel Rotomatic M 16	3с.360

Предварительный выбор Merkel гидравлические компоненты – Грязеъемники / направляющие




Грязеъемники/направляющие		Применение	Стандарт	
Модель	Материал	Подробная информация со стр. 3с.	Примеры применения	DIN/ISO
Грязеъемник PU 5 	Полиуретан 95 AU V149	249	передвижная гидравлика стандартные цилиндры литьевые машины	6195 A
Грязеъемник AUAS R 	Полиуретан 94 AU 925	236	передвижная гидравлика стандартные цилиндры	6195 B
Грязеъемник AUPS 	Полиуретан 94 AU 925	243	передвижная гидравлика Уплотнение поворотных болтов	
Двойной грязеъемник PU 11 	Полиуретан 95 AU V142	279	передвижная гидравлика литьевые машины	6195 C
Двойной грязеъемник P 9 	NBR 85 NBR 247	263	литьевые машины гидротехнические сооружения прессы	
Двойной грязеъемник PRW 1 	Полиуретан 94 AU 925	267	передвижная гидравлика грузоподъемные борта опорные цилиндры	6195 A
Двойной грязеъемник PT 1 	PTFE бронза NBR PTFE бронза FKM	269	прокатные станы литьевые машины прессы	

3с

Функции					Пределы применения		
Одностороннего действия	Двустороннего действия	направляющая штока	направляющая поршня	допустимая динамическая нагрузка	Параметры трения	Скорость (м/с)	Температура (°C)
●					●	2,0	-30 °C до +110 °C
●					●	2,0	-30 °C до +110 °C
●					●	2,0	-30 °C до +110 °C
	●				○	1,0	-30 °C до +110 °C
●					●	1,0	-30 °C до +100 °C
	●				●	1,0	-30 °C до +110 °C
	●				●	5,0	-30 °C до +100 °C -10 °C до +200 °C

● = очень хор.; ● = хор; ○ = возможно или удовл.

3c

Грязеъемники/направляющие			Применение	Стандарт
Модель	Материал	Подробная информация со стр. 3с.	Примеры применения	DIN/ISO
Направляющее кольцо SB, KB 	упрочненная ткань $\varnothing \leq 300$: HG 517 $\varnothing > 300$: HG 600	308/302	передвижная гидравлика стандартные цилиндры литьевые машины	10766
Направляющее кольцо FRI, FRA 	Полиамид PA 4112	288/285	передвижная гидравлика стандартные цилиндры сельхозмашины	10766
Направляющая лента SF, KF 	PTFE бронза B500	323/315	управляющие и регулирующие приборы манипуляторы	10766

3с

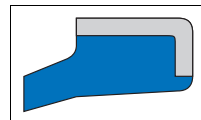
Функции					Пределы применения		
Одностороннего действия	Двустороннего действия	направляющая штока	направляющая поршня	допустимая динамическая нагрузка	Параметры трения	Скорость (м/с)	Температура (°C)
		SB	KB	≤50 Н/мм ² при 120 °C	●	1,0	-40 °C до +120 °C
		FRI	FRA	≤30 Н/мм ² при 100 °C	●	1,0	-40 °C до +100 °C
		SF	KF	≤15 Н/мм ² при 20 °C	●	5,0	-40 °C до +200 °C

● = очень хор.; ◐ = хор; ○ = возможно или удовл.

Температурные данные относятся к минеральным маслам. Из-за огромного выбора сред с отличающимися и меняющимися присадками, о которых мы не всегда имеем четкое представление, указанные выше пределы рабочих параметров могут служить только в качестве ориентира. Мы рекомендуем в каждом отдельном случае проводить испытания на стойкость.

Принимая во внимание конкретные условия работы, названные пределы могут быть превышены. При длительных рабочих циклах, ударных нагрузках, либо других сложных условиях работы, не рекомендуется достигать критических параметров одновременно.

Merkel грязеъемник AS



1. Особенности

Грязеъемник с металлическим корпусом, выступающая рабочая кромка.

2. Материал

Материал: Нитрилкаучук NBR
Твердость: 88 по Шору А
Металлический корпус: нелегированная сталь

3. Свойства

Грязеъемник одностороннего действия для защиты цилиндров от грязи, применяется также в стандартных монтажных пространствах согласно ISO 6195 тип В.

Для новых конструкций рекомендуются более современные модификации. Примите к сведению наши предложения в → Предварительный выбор со стр. 3с.225.

4. Область применения

Скорость перемещения: 2 м/с

Среда/Температура	88 NBR
Гидромасла HL, HLP	-30 °C до +100 °C
Жидкости HFA, HFB	+5 °C до +60 °C
Жидкости HFC	-30 °C до +60 °C
Жидкости HFD	-
Вода	+5 °C до +90 °C
HETG (рапсовое масло)	-30 °C до +80 °C
HEES (синт. эфир)	-
HEPG (гликоль)	-30 °C до +60 °C
Минеральные консист. смазки	-30 °C до +100 °C

→ Общие технические данные и материалы со стр. 20.0.

5. Рекомендации по проектированию

Соблюдайте наши общие рекомендации по проектированию, приведенные в → Merkel Гидравлические компоненты – Технические основы со стр. 4.0.

5.1 Качество поверхностей

Глубина шероховатости	R _{max}	R _a
Контртело	*	*
Ширина канавки	≤6,3 мкм	≤1,6 мкм
Стенки канавки	≤15 мкм	≤3 мкм

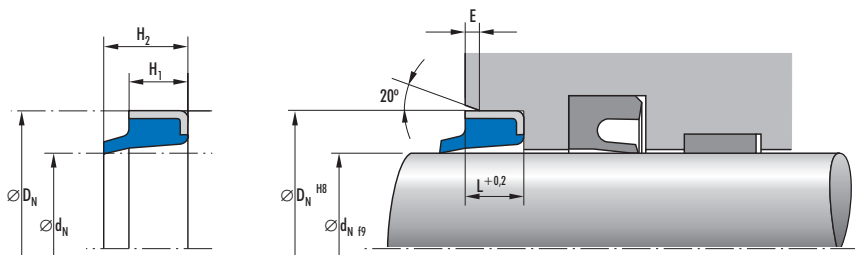
* Шероховатость контртела должна соответствовать используемому уплотняющему элементу.

5.2 Монтаж

Грязеъемники AS запрессовываются в аксиально открытые монтажные пространства. Условием беспроблемной работы является тщательный монтаж.


→ Гл. 4, 3. Монтаж гидравлических уплотнений, на стр. 4.25.

6. Пример монтажа AS




7. Номенклатурный перечень AS


AS Монтажное пространство	Размеры				E	Артикул №
	d	D	H ₁ /L	H		
	6	13	3	4,5	0,3	24801
	8	22	3	4,5	0,3	24802
	10	16	3	4,5	0,3	454478
	10	20	5	8	0,7	12654
	12	18	3,5	5	0,4	457403
	12	20	4	6	0,4	454486
	12	22	5	8	0,7	12655
	14	22	3	4	0,3	36550
	15	25	5	8	0,7	24805
	16	22	3	4	0,3	454489
	16	26	5	8	0,7	454490
	18	28	5	7	0,7	454491
ISO	18	28	7	10	1	12665
	20	26	4	7	0,4	101411
	20	28	3,5	5	0,4	454492
	20	30	4	6	0,4	454493
ISO	20	30	7	10	1	454498
	21	28	3,5	5,5	0,4	24825
	22	28	5	9	0,7	454499
ISO	22	32	7	10	1	454500
	22	35	5	8	0,7	454520
	24	35	5	8	0,7	24832

^{a)}  по запросу, поставляются в короткие сроки

AS Монтажное пространство	Размеры				E	Артикул №
	d	D	H ₁ /L	H		
ISO	25	35	7	10	1	454521
	26	34	5	8	0,7	24849
	26	35	7	10	1	37555
	28	38	5	8	0,7	454522
	28	40	7	10	1	33763
	30	40	5	8	0,7	454525
	30	40	7	10	1	454526
	30	45	5	8	0,7	24865
	32	45	4	8	0,4	24847
	32	45	7	10	1	12684
	35	45	7	10	1	454527
	36	45	7	10	1	454528
	38	48	7	10	1	464059
	40	50	5	8	0,7	454529
ISO	40	50	7	10	1	454530
	40	52	5	8	0,7	38927
	42	52	7	10	1	24874
	45	53,5	5	8	0,7	454532 ^{a)}
ISO	45	55	7	10	1	454557
	45	60	7	10	1	454560
	48	60	7	10	1	12696
	50	56	5	7	0,7	454564
ISO	50	60	7	10	1	454565
	50	65	7	10	1	454566
	50	70	7	10	1	39497
	52	62	7	10	1	12700
	55	63	7	10	1	454567
	55	65	7	10	1	454573
ISO	56	66	7	10	1	6259
	60	70	7	10	1	454574
	60	74	5	8	0,7	24811
	60	78	11	15	1	24828
	60	80	7	10	1	45
	63	75	7	10	1	36267
	65	75	7	10	1	454620
ISO	70	80	7	10	1	454575
	75	83	7	10	1	12713 ^{a)}
	75	85	7	10	1	454576
ISO	80	90	7	10	1	454577
	80	100	12	15	1	24845
	85	95	7	10	1	24813
ISO	90	100	7	10	1	454578
	95	105	7	10	1	454579
	100	110	7	10	1	454580

^{a)}  по запросу, поставляются в короткие сроки

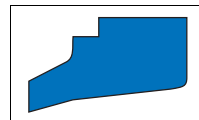
AS						
Монтажное пространство	Размеры				E	Артикул №
	d	D	H ₁ /L	H		
	105	115	7	10	1	24816
	110	120	7	10	1	454582
	115	125	7	10	1	24817
	120	130	7	10	1	24819
ISO	125	140	9	12	1	24831
	130	145	9	12	1	24872
	135	145	7	10	1	15034
ISO	140	155	9	12	1	24855
	145	160	9	12	1	26971
	150	165	9	12	1	24862
ISO	160	175	9	12	1	24876
	170	185	10	14	1	24822
	180	195	10	14	1	24823
	190	202	9	12	1	12741 ^{a)}
	190	220	9	12	1	12742 ^{a)}
	200	220	12	16	1	36009
	210	230	12	16	1	5312 ^{a)}
ISO	220	240	12	16	1	19574
	240	260	12	16	1	26972
	260	290	12	16	1	26975 ^{a)}
	270	295	12	16	1	12745 ^{a)}
ISO	320	340	12	16	1	12747 ^{a)}
	400	420	12	16	1	26976 ^{a)}

^{a)}  по запросу, поставляются в короткие сроки

8. Пример заказа AS

Артикул №	Конструкция	d	D	H
26976	AS	400	420	16

Merkel грязеъемник ASOB



1. Особенности

Грязеъемник с выступающей рабочей кромкой без металлоармирования.

2. Материал

Материал: Нитрилкаучук NBR
Обозначение: 88 NBR 101
Твердость: 88 по Шору А

3. Свойства

Грязеъемник одностороннего действия для защиты цилиндров от грязи.

Для новых конструкций рекомендуются более современные модификации. Примите к сведению наши предложения в → Предварительный выбор со стр. 3с.225.

4. Область применения

Скорость перемещения: 2 м/с

Среда/Температура	88 NBR 101
Гидромасла HL, HLP	-30 °C до +100 °C
Жидкости HFA, HFB	+5 °C до +60 °C
Жидкости HFC	-30 °C до +60 °C
Жидкости HFD	-
Вода	+5 °C до +90 °C
NETG (рапсовое масло)	-30 °C до +80 °C
HEES (синт. эфир)	-
HEPG (гликоль)	-30 °C до +60 °C
Минеральные консист. смазки	-30 °C до +100 °C

→ Общие технические данные и материалы со стр. 20.0.

5. Рекомендации по проектированию

Соблюдайте наши общие рекомендации по проектированию, приведенные в → Merkel Гидравлические компоненты – Технические основы со стр. 4.0.

5.1 Качество поверхностей

Глубина шероховатости	R _{max}	R _a
Контртело	*	*
Ширина канавки	≤6,3 мкм	≤1,6 мкм
Стенки канавки	≤15 мкм	≤3 мкм

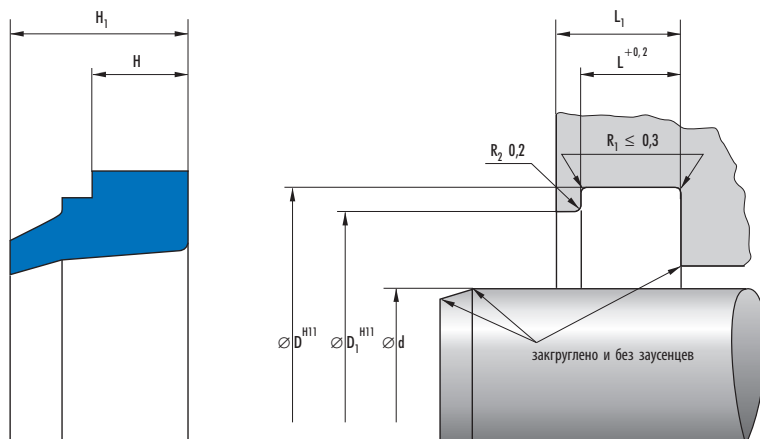
* Шероховатость контртела должна соответствовать используемому уплотняющему элементу.

5.2 Монтаж

Условием беспрепятственной работы является тщательный монтаж. Грязеъемники ASOB для облегчения монтажа деформируются до почкообразной формы.


→ Гл. 4, 3. Монтаж гидравлических уплотнений, на стр. 4.25.

6. Пример монтажа ASOB




7. Номенклатурный перечень ASOB

ASOB						
d	D	H/L	H ₁	D ₁	L ₁	Артикул №
8	16	4	7	14	5	401496
10	18	4	7	16	5	401500
12	20	4	7	18	5	361275
15	23	4	7	21	5	401504
20	28	4	7	26	5	86181
22	30	4	7	28	5	86182
23	31	4	7	29	5	401505 ^{a)}
24	32	4	7	30	5	407321
25	33	4	7	31	5	86183
28	36	4	7	34	5	86184
32	40	4	7	38	5	86185
35	43	4	7	41	5	316832
36	44	4	7	42	5	86186
40	48	4	7	46	5	86187
42	50	4	7	48	5	401512
45	53	4	7	51	5	86188
48	56	4	7	54	5	401567 ^{a)}
50	58	4	7	56	5	86189
54	62	4	7	60	5	401571
55	63	4	7	61	5	407332
56	64	4	7	62	5	86190
60	68	4	7	66	5	8626
63	71	4	7	69	5	86194

^{a)}  по запросу, поставляются в короткие сроки

ASOB						
d	D	H/L	H ₁	D ₁	L ₁	Артикул №
65	73	4	7	71	5	385492
68	76	4	7	74	5	401579 ^{a)}
70	78	4	7	76	5	86195
75	83	4	7	81	5	407323
80	88	4	7	86	5	86196
85	93	4	7	91	5	401582 ^{a)}
90	98	4	7	96	5	86197
100	108	4	7	106	5	86198
110	122	5,5	10	119	7	86199
115	127	5,5	10	124	7	401585 ^{a)}
125	137	5,5	10	134	7	86200
140	152	5,5	10	149	7	401586 ^{a)}

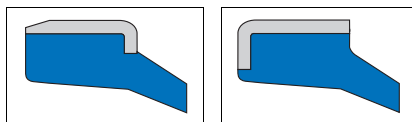
^{a)}  по запросу, поставляются в короткие сроки

8. Пример заказа ASOB

Арт.-№	Конструкция	d	D	H/L
401586	ASOB	140	152	5,5

3c

Merkel грязеъемник AUAS, AUAS R



1. Особенности

Грязеъемник с металлическим корпусом, маслосъемная кромка выступает; AUAS с острой, обрубленной уплотняющей кромкой; AUAS R (радиус) со слегка закругленной кромкой.

2. Материал

Материал: Simritan (полиуретан)
 Обозначение: 94 AU 925
 Твердость: 94 по Шору А
 Металлический корпус: нелегированная сталь DIN 1624

3. Свойства

Грязеъемник одностороннего действия для защиты цилиндров от грязи, применяется также для стандартных монтажных пространств согласно ISO 6195 тип В.

- плотная посадка в монтажном пространстве (запрессовка)
- нет открытого наружу зазора (грязевого кармана) между штоком и монтажным пространством грязеъемника
- не создается давление между грязеъемником и уплотнением
- аксиально открытое, легко доступное монтажное пространство

Мы рекомендуем применять современную модель AUAS R. Маслосъемная кромка грязеъемника с радиусом надежно собирает грязь и моментально наносит остаточную масляную пленку на входящий шток; как следствие: антифрикционные свойства, герметичность и долговечность системы улучшаются.

3.1 Примеры применения:

- землеройно-транспортные агрегаты
- сельхозмашины
- грузоподъемные борта
- опорные цилиндры
- цеховые транспорт. средства
- автокраны
- прессы

4. Область применения

Скорость перемещения: 2 м/с

Среда/Температура	94 AU 925
Гидроасла HL, HLP	-30 °C до +110 °C
Жидкости HFA, HFB	+5 °C до +50 °C
Жидкости HFC	-30 °C до +40 °C
Жидкости HFD	-
Вода	+5 °C до +40 °C
НЕТГ (рапсовое масло)	-30 °C до +60 °C
НЕЕС (синт. эфир)	-30 °C до +60 °C
НЕРГ (гликоль)	-30 °C до +40 °C
Минеральные консист. смазки	-30 °C до +110 °C

→ Общие технические данные и материалы со стр. 20.0.

5. Рекомендации по проектированию

Соблюдайте наши общие рекомендации по проектированию, приведенные в → Merkel Гидравлические компоненты – Технические основы со стр. 4.0.

5.1 Качество поверхностей

Глубина шероховатости	R _{max}	R _a
Контртело	*	*
Ширина канавки	≤6,3 мкм	≤1,6 мкм
Стенки канавки	≤15 мкм	≤3 мкм

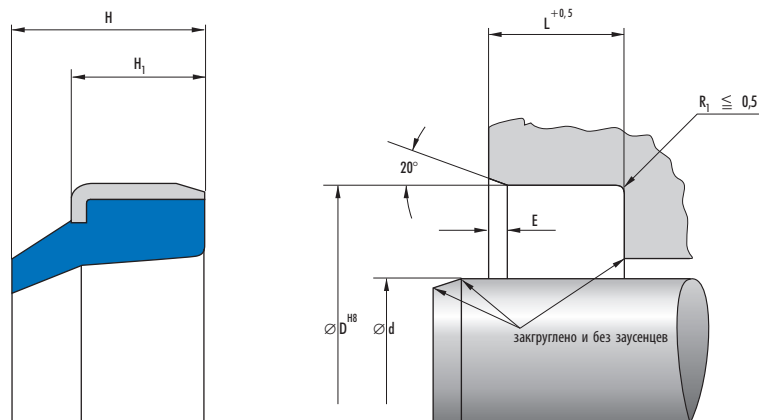
* Шероховатость контртела должна соответствовать используемому уплотняющему элементу.

5.2 Монтаж

Грязеъемники AUAS, AUAS R запрессовываются в аксиально открытые монтажные пространства. Условием безотказной работы является тщательный монтаж.

→ Гл. 4, 3. Монтаж гидравлических уплотнений, на стр. 4.25.

6. Пример монтажа AUAS



7. Номенклатурный перечень AUAS

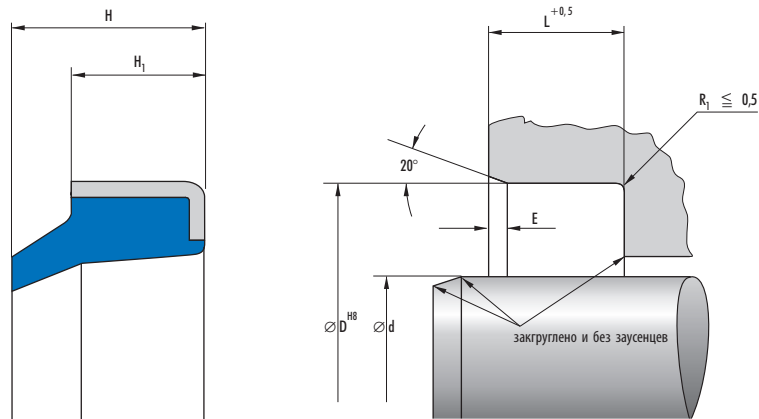
AUAS						
Монтажное пространство	d	D	Размеры			Артикул №
			H ₁ /L	H	E	
	10	20	5	8	0,7	12659
	12	20	4	6	0,4	24916
	12	22	5	8	0,7	12660
	14	25	5	8	0,7	35853
	15	25	5	8	0,7	12662
	16	22	3	4	0,3	24910
	16	26	5	8	0,7	12664
ISO	18	28	7	10	1	12666
	20	28	4	5	0,4	12668
	20	30	4	6	0,4	32064
ISO	20	30	7	10	1	12670
ISO	22	32	7	10	1	12672
ISO	25	35	7	10	1	24905
	28	40	7	10	1	12680
	30	40	5	8	0,7	24925
	30	40	7	10	1	32066
	30	45	5	8	0,7	12683
	32	45	4	8	0,4	24904
	32	45	7	10	1	12685
	35	45	7	10	1	24903
	36	45	7	10	1	24935
	38	48	7	10	1	24912
	40	50	5	8	0,7	24908

AUAS						
Монтажное пространство	Размеры					Артикул №
	d	D	H ₁ /L	H	E	
ISO	40	50	7	10	1	12691
	42	52	7	10	1	24922
ISO	45	55	7	10	1	4104
	45	60	7	10	1	24888
	48	60	7	10	1	12697
	50	56	5	7	0,7	24889
ISO	50	60	7	10	1	24927
	52	62	7	10	1	12699
	55	63	7	10	1	24923
	55	65	7	10	1	12701
	60	70	7	10	1	12708
	60	74	5	8	0,7	24890
	63	75	7	10	1	15939
	65	75	7	10	1	24902
ISO	70	80	7	10	1	24901
	75	83	7	10	1	33555
	75	85	7	10	1	24909
ISO	80	90	7	10	1	24907
	85	95	7	10	1	12718
ISO	90	100	7	10	1	24893
	95	105	7	10	1	24894
	100	110	7	10	1	24895
	100	115	8	10	1	103750
	105	115	7	10	1	12721
	110	120	7	10	1	103752
	115	125	7	10	1	103753
	120	130	7	10	1	103754
ISO	125	140	9	12	1	103755
	130	145	9	12	1	103756
	135	150	9	12	1	103757
ISO	140	155	9	12	1	103758
	150	165	9	12	1	103759
ISO	160	175	9	12	1	103760
	180	195	10	14	1	103761
	200	220	12	16	1	103763

8. Пример заказа AUAS

Артикул №	Конструкция	d	D	H ₁	H
103763	AUAS	200	220	12	16

9. Пример монтажа AUAS R



10. Номенклатурный перечень AUAS R

AUAS R						
Монтажное пространство	Размеры					Артикул №
	d	D	H ₁ /L	H	E	
	30	40	7	10	1	521387
	35	45	7	10	1	521935
ISO	40	50	7	10	1	521393
ISO	45	55	7	10	1	521400
ISO	50	60	7	10	1	521404
	55	65	7	10	1	530779
	60	70	7	10	1	521431
	65	75	7	10	1	530303 ^{a)}
	65	75	7	10	1	530783
ISO	70	80	7	10	1	521502
ISO	80	90	7	10	1	521506

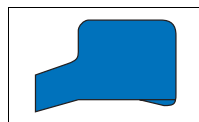
^{a)} по запросу, поставляются в короткие сроки

Другие типоразмеры по запросу. Размерный ряд постоянно расширяется.

11. Пример заказа AUAS R

Арт.-№	конструкция	d	D	H ₁	H
521506	AUAS R	80	90	7	10

Merkel грязеъемник AUASOB



1. Особенности

Грязеъемник без металлоармирования, выступающая рабочая кромка и двусторонняя опора.

2. Материал

Материал: Полиуретан
Обозначение: 94 AU 925
Твердость: 94 по Шору А

3. Свойства

Грязеъемник одностороннего действия для защиты цилиндров от грязи, применяется в стандартных монтажных пространствах согласно ISO 6195 тип А.

Для новых конструкций рекомендуются более современные модификации. Примите к сведению наши предложения в → Предварительный выбор со стр. 3с.225.

4. Область применения

Скорость перемещения: 2 м/с

Среда/Температура	94 AU 925
Гидроасла HL, HLP	-30 °C до +110 °C
Жидкости HFA, HFB	+5 °C до +50 °C
Жидкости HFC	-30 °C до +40 °C
Жидкости HFD	–
Вода	+5 °C до +40 °C
HETG (рапсовое масло)	-30 °C до +60 °C
HEES (синт. эфир)	-30 °C до +60 °C
HEPG (гликоль)	-30 °C до +40 °C
Минеральные консист. смазки	-30 °C до +110 °C

→ Общие технические данные и материалы со стр. 20.0.

5. Рекомендации по проектированию

Соблюдайте наши общие рекомендации по проектированию, приведенные в → Merkel Гидравлические компоненты – Технические основы со стр. 4.0.

5.1 Качество поверхностей

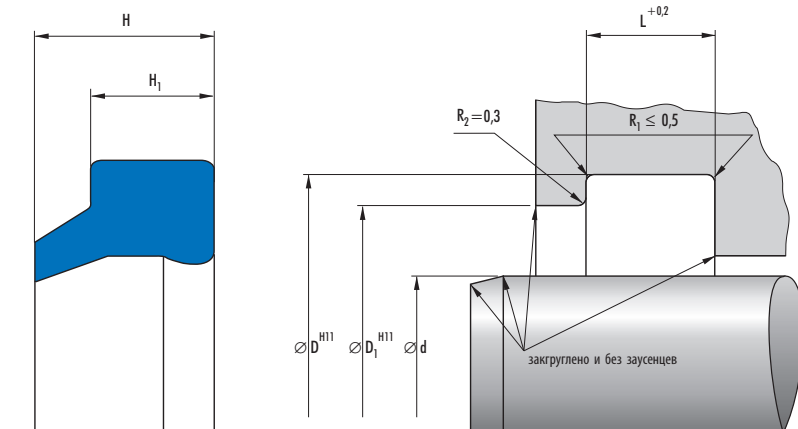
Глубина шероховатости	R _{max}	R _a
Контртело	*	*
Ширина канавки	≤6,3 мкм	≤1,6 мкм
Стенки канавки	≤15 мкм	≤3 мкм

* Шероховатость контртела должна соответствовать используемому уплотняющему элементу.

5.2 Монтаж

Условием беспроблемной работы грязеъемника является тщательный монтаж. Грязеъемники для облегчения монтажа деформируются до почкообразной формы. → Гл. 4, 3. Монтаж гидравлических уплотнений, на стр. 4.25.

6. Пример монтажа AUASOB




7. Номенклатурный перечень AUASOB

AUASOB						
d	D	H	H ₁	D ₁	L	Артикул №
6	14	7	4,8	11,5	5	401478 ^{a)}
8	16	7	4,8	13,5	5	401479 ^{a)}
10	18	7	4,8	15,5	5	401486
12	20	7	4,8	17,5	5	351679
14	22	7	4,8	19,5	5	351680
16	24	7	4,8	21,5	5	336668
18	26	7	4,8	23,5	5	351681
20	28	7	4,8	25,5	5	336667
22	30	7	4,8	27,5	5	336666
25	33	7	4,8	30,5	5	336670
28	36	7	4,8	33,5	5	351683
32	40	7	4,8	37,5	5	336671
36	44	7	4,8	41,5	5	395708
40	48	7	4,8	45,5	5	336665
45	53	7	4,8	50,5	5	336663
45	53	7	4,8	50,5	5	530606
50	58	7	4,8	55,5	5	336664
56	66	8,3	6,1	63	6,3	351685 ^{a)}
63	73	8,3	6,1	70	6,3	336662
70	80	8,3	6,1	77	6,3	351686
80	90	8,3	6,1	87	6,3	336661
100	115	12,3	9,3	110	9,5	336660
110	125	12,3	9,3	120	9,5	351690

^{a)} по запросу, поставляются в короткие сроки

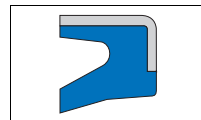
AUASOB						
d	D	H	H ₁	D ₁	L	Артикул №
125	140	12,3	9,3	135	9,5	336659
140	155	12,3	9,3	150	9,5	351693 ^{ol}
160	175	12,3	9,3	170	9,5	336658 ^{ol}
180	195	12,3	9,3	190	9,5	336657 ^{ol}
200	215	12,3	9,3	210	9,5	336672 ^{ol}

^{a)}  по запросу, поставляются в короткие сроки

8. Пример заказа AUASOB

Артикул №	Конструкция	d	D	H
336672	AUASOB	200	215	12.3

Merkel грязеъемник AUPS



1. Особенности

Грязеъемник с металлическим корпусом; рабочая кромка закрыта корпусом.

2. Материал

Материал: Simritan (полиуретан)
 Обозначение: 94 AU 925
 Твердость: 94 по Шору А
 Металлический корпус: нелегированная сталь DIN 1624

3. Свойства

Грязеъемник одностороннего действия для защиты цилиндров от грязи; специальный грязезащитный и уплотняющий элемент для поворотной опоры.

- Плотная посадка в монтажном пространстве (запрессовка), при радиально-осевом движении не проворачивается на валу.
- Беспроблемная последующая смазка поворотных опор, кромка открывается при минимальном избыточном давлении и пропускает смазку.
- Малые аксиальные монтажные пространства, рабочая кромка не выступает.
- аксиально открытое, легко доступное монтажное пространство

3.1 Примеры применения:

- землеройно-транспортные агрегаты
- сельхозмашины
- грузоподъемные борты
- уплотнение поворотных болтов
- цеховые транспорт. средства
- автокраны
- опорные цилиндры

4. Область применения

Скорость перемещения: 2 м/с

Среда/Температура	94 AU 925
Гидромасла HL, HLP	-30 °C до +110 °C
Жидкости HFA, HFB	+5 °C до +50 °C
Жидкости HFC	-30 °C до +40 °C

Среда/Температура	94 AU 925
Жидкости HFD	–
Вода	+5 °C до +40 °C
NETG (рапсовое масло)	-30 °C до +60 °C
NEES (синт. эфир)	-30 °C до +60 °C
NEPG (гликоль)	-30 °C до +40 °C
Минеральные консист. смазки	-30 °C до +110 °C

→ Общие технические данные и материалы со стр. 20.0.

5. Рекомендации по проектированию

Соблюдайте наши общие рекомендации по проектированию, приведенные в → Merkel Гидравлические компоненты – Технические основы со стр. 4.0.

5.1 Качество поверхностей

Глубина шероховатости	R _{max}	R _a
Контртело	≤2,5 мкм*	0,05–0,3 мкм
Ширина канавки	≤6,3 мкм	≤1,6 мкм
Стенки канавки	≤15 мкм	≤3 мкм

Длина несущего профиля M_v > от 50% до макс. 90% при глубине микропрофиля s = Rz/2 и базовой линии C ref = 0%.

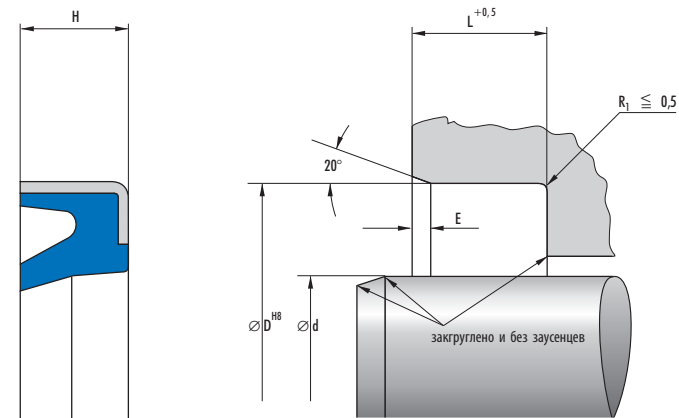
* При применении в качестве грязеъемника шероховатость поверхности должна соответствовать используемому уплотняющему элементу.

5.2 Монтаж

Грязеъемники AUPS запрессовываются в аксиально открытые монтажные пространства. Условием беспроблемной работы является тщательный монтаж.

→ Гл. 4, 3. Монтаж гидравлических уплотнений, на стр. 4.25.

6. Пример монтажа AUPS



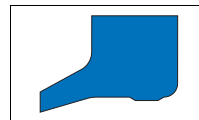
7. Номенклатурный перечень AUPS

AUPS					
Монтажное пространство	Размеры				Артикул №
	d	D	H/L	E	
	35	45	7	0,7	522243
ISO	40	50	7	1	522244
ISO	45	55	7	0,8	522248
ISO	50	60	7	0,7	522249
ISO	70	80	7	1	522250
ISO	80	90	7	0,7	522251

8. Пример заказа AUPS

Арт.-№	Конструкция	d	D	H/L
522251	AUPS	80	90	7

Merkel грязеъемник P 6



1. Особенности

Грязеъемник одностороннего действия с опорными элементами из эластомера.

2. Материал

Материал: Нитрилкаучук NBR
 Обозначение: 85 NBR B247
 Твердость: 85 Шор А
или
 Материал: Фторкаучук FKM
 Обозначение: 85 FKM K664
 Твердость: 85 Шор А

3. Свойства

Грязеъемник из NBR применяется чаще с большими диаметрами.

- Хорошая посадка по наружному диаметру.
- Очень хороший очищающий эффект.
- Грязеъемник может использоваться в широком диапазоне температур.
- Не прокручивается в монтажном пространстве, не возникает давления между уплотнением и грязеъемником.

Для новых конструкций рекомендуются более современные модификации. Примите к сведению наши предложения в → Предварительный выбор со стр. 3с.225.

4. Область применения

Скорость перемещения: 2 м/с

Среда/ температура	85 NBR B247	85 FKM K664
Гидравлические масла HL, HLP	-30 °C до +100 °C	-10 °C до +200 °C
HFA-, HFB-жидкости	+5 °C до +60 °C	+5 °C до +60 °C
Жидкости HFC	-30 °C до +60 °C	-

Среда/ температура	85 NBR B247	85 FKM K664
Жидкости HFD	-	-10 °C до +200 °C
Вода	+5 °C до +100 °C	+5 °C до +80 °C
NETG (рапсовое масло)	-30 °C до +80 °C	-10 °C до +80 °C
HEES (синт. эфир)	-30 °C до +80 °C	-10 °C до +100 °C
HEPG (гликоль)	-30 °C до +60 °C	-10 °C до +80 °C
Минеральные консист. смазки	-30 °C до +100 °C	-10 °C до +200 °C

→ Общие технические данные и материалы со стр. 20.0.

5. Рекомендации по проектированию

Соблюдайте наши общие рекомендации по проектированию, приведенные в → Merkel Гидравлические компоненты – Технические основы со стр. 4.0.

5.1 Качество поверхностей

Глубина шероховатости	R _{max}	R _a
Контртело	*	*
Ширина канавки	≤6,3 мкм	≤1,6 мкм
Стенки канавки	≤15 мкм	≤3 мкм

* Шероховатость контртела должна соответствовать используемому уплотняющему элементу.

5.2 Монтажные фаски

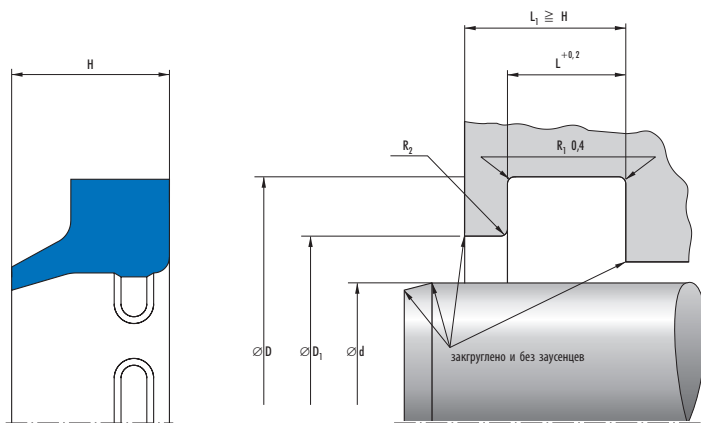
Длина и угол выполняются соответственно установленному уплотнению штока.

5.3 Рекомендации по допускам

Ном.- $\varnothing d$	D	D ₁
20–900	H10	H11

Допуск для $\varnothing d$ определяется буферным уплотнением.

6. Пример монтажа Р 6




7. Номенклатурный перечень Р 6


d	D	L	H	D ₁	Профиль	R ₂	Материал	Артикул №
20	28,6	5,3	7	23	4,3	1	FKM	24038859
22	30,6	5,3	7	25	4,3	1	FKM	24035806
25	33,6	5,3	7	28	4,3	1	FKM	24041104
28	36,6	5,3	7	31	4,3	1	FKM	24032459
30	38,6	5,3	7	33	4,3	1	FKM	24040159
32	40,6	5	7	35	4,3	1	FKM	24050857
35	43,6	5,3	7	38	4,3	1	FKM	24033859
42	50,6	5,3	7	45	4,3	1	FKM	24044057 ^{a)}
45	55,6	5,3	7	48	5,3	1	FKM	24056947
50	58,6	5,3	7	53	4,3	1	FKM	24036259
50	60,6	5,3	7	53	5,3	1	FKM	24045605
55	65,6	5,3	7	58	5,3	1	FKM	24049905
56	66,6	5,3	7	59	5,3	1	FKM	24049005
60	68,6	5,3	7	63	4,3	1	FKM	24033559 ^{a)}
60	70,6	5,3	7	63	5,3	1	FKM	24038207
63	71,6	5,3	7	66	4,3	1	FKM	24094549 ^{a)}

^{a)} по запросу, поставляются в короткие сроки

P6									
d	D	L	H	D ₁	Профиль	R ₂	Материал	Артикул №	
63	73,6	5,3	7	66	5,3	1	FKM	24040605	
65	73,6	5,3	7	68	4,3	1	FKM	24045857 ^{a)}	
70	78,6	5,3	7	73	4,3	1	FKM	24147620 ^{a)}	
70	80,6	5,3	7	73	5,3	1	FKM	24046105	
75	83,6	5,3	7	78	4,3	1	FKM	24041204 ^{a)}	
75	87,2	7,2	12	81	6,1	1	FKM	24043206	
80	88,6	5,3	7	83	4,3	1	FKM	24044959 ^{a)}	
80	90,6	5,3	7	83	5,3	1	FKM	24298361	
80	92,2	7,2	12	86	6,1	1	FKM	24032405	
85	97,2	7,2	12	91	6,1	1	FKM	24031805	
90	102,2	7,2	12	96	6,1	1	FKM	24033905	
100	112,2	7,2	12	106	6,1	1	FKM	24031905	
110	122,2	7,2	12	116	6,1	1	FKM	24042306	
115	127,2	7,2	12	121	6,1	1	FKM	24041405	
140	155	10,2	16	147,6	7,5	1,5	FKM	24043305	
150	162,2	7,7	12	156	6,1	1	FKM	24064625 ^{a)}	
150	165	10,2	16	157,6	7,5	1,5	FKM	24048705	
160	175	10,2	16	167,6	7,5	1,5	FKM	24030705	
180	200	10,2	18	190	10	3	FKM	24072417	
190	210	10,2	18	200	10	3	FKM	24059854 ^{a)}	
200	220	10,2	18	210	10	3	FKM	24031705	
210	225	10,2	16	217,6	7,5	1,5	FKM	24293787 ^{a)}	
220	235	10,2	16	227,6	7,5	1,5	FKM	24072170 ^{a)}	
220	235	10,2	16	227,6	7,5	1,5	NBR	24005062	
220	240	10,2	18	230	10	3	FKM	24066033	
220	240	10,2	18	230	10	3	NBR	24005063	
225	245	10,2	18	235	10	3	NBR	24005067	
230	245	10,2	16	237,6	7,5	1,5	FKM	24030607 ^{a)}	
230	245	10,2	16	237,6	7,5	1,5	NBR	24005068	
230	250	10,2	18	240	10	3	FKM	24089283	
230	250	10,2	18	240	10	3	NBR	24005069	
240	260	10,2	18	250	10	3	FKM	24143309	
240	260	10,2	18	250	10	3	NBR	24005075	
250	270	10,2	18	260	10	3	FKM	24064910	
250	270	10,2	18	260	10	3	NBR	24005077	
260	280	10,2	18	270	10	3	FKM	24037504 ^{a)}	
260	280	10,2	18	270	10	3	NBR	24005083	
265	280	10,2	16	272,6	7,5	1,5	FKM	24186957 ^{a)}	
265	280	10,2	16	272,6	7,5	1,5	NBR	24005085	
270	290	10,2	18	280	10	3	FKM	24339192 ^{a)}	
270	290	10,2	18	280	10	3	NBR	24005089	
290	305	7,7	15	297,6	7,5	1,5	NBR	24005096	
300	320	10,2	18	310	10	3	FKM	24170871	
300	320	10,2	18	310	10	3	NBR	24005100	
320	340	10,2	18	330	10	3	FKM	24123970	
320	345	12,7	20	332,6	12,5	3	FKM	49000411	

^{a)}  по запросу, поставляются в короткие сроки

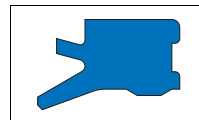
Р6								
d	D	L	H	D ₁	Профиль	R ₂	Материал	Артикул №
350	375	12,7	20	362,6	12,5	3	FKM	24068245
360	380	10,2	18	370	10	3	NBR	24375894 ^{a)}
370	390	10,2	18	380	10	3	NBR	24327520 ^{a)}
380	400	10,2	18	390	10	3	NBR	24114551 ^{a)}
380	410	15,2	25	395	15	3	FKM	24067592
380	410	15,2	25	395	15	3	NBR	24005124
400	420	10,2	18	410	10	3	FKM	24149417
400	420	10,2	18	410	10	3	NBR	24005129
420	450	15,2	25	435	15	3	FKM	24222589 ^{a)}
420	450	15,2	25	435	15	3	NBR	24005133
430	455	12,7	20	442,6	12,5	3	NBR	24073523 ^{a)}
440	460	10,2	18	450	10	3	NBR	24197297 ^{a)}
450	470	10,2	18	460	10	3	NBR	24005139
460	480	10,2	18	470	10	3	NBR	24095767
500	520	10,2	18	510	10	3	NBR	24005145
520	550	15,2	25	535	15	3	NBR	24193087
530	560	15,2	25	545	15	3	FKM	24142006 ^{a)}
530	560	15,2	25	545	15	3	NBR	24005152
560	585	12,7	20	572,6	12,5	3	NBR	24079694 ^{a)}
600	625	12,7	20	612,6	12,5	3	NBR	24112281 ^{a)}
610	635	12,7	20	622,6	12,5	3	NBR	24138641 ^{a)}
630	655	12,7	20	642,6	12,5	3	NBR	24073341 ^{a)}
640	665	12,7	20	652,6	12,5	3	NBR	24133481 ^{a)}
670	695	12,7	20	682,6	12,5	3	NBR	24075321 ^{a)}
680	705	12,7	20	692,6	12,5	3	NBR	24170551 ^{a)}
700	725	12,7	20	712,6	12,5	3	NBR	24356247 ^{a)}
710	735	12,7	20	722,6	12,5	3	NBR	24075142 ^{a)}
720	745	12,7	20	732,6	12,5	3	NBR	24181926 ^{a)}
750	775	12,7	20	762,6	12,5	3	NBR	24104001 ^{a)}
770	795	12,7	20	782,6	12,5	3	NBR	24343859 ^{a)}
780	805	12,7	20	792,6	12,5	3	NBR	24100033 ^{a)}
800	825	12,7	20	812,6	12,5	3	NBR	24069967 ^{a)}
850	875	12,7	20	862,6	12,5	3	NBR	24082304 ^{a)}
880	905	12,7	20	892,6	12,5	3	NBR	24182227 ^{a)}
900	925	12,7	20	912,6	12,5	3	FKM	24353453 ^{a)}
900	925	12,7	20	912,6	12,5	3	NBR	24005167

^{a)}  по запросу, поставляются в короткие сроки

8. Пример заказа Р 6

Артикул №	Конструкция	d	D	H
24005167	Р 6	900	925	20

Merkel грязеъемник PU 5



1. Особенности

Грязеъемник с дополнительной статической рабочей кромкой и опорными сегментами; уплотняющий край грязеъемной кромки слегка закруглен.

2. Материал

Материал: Novathan (полиуретан)
 Обозначение: 95 AU V149
 Твердость: 95 по Шору А

3. Свойства

Грязеъемник одностороннего действия, также для стандартных монтажных пространств по ISO 6195 тип А.

- Дополнительная статическая рабочая кромка препятствует проникновению грязи и водяных брызг.
- Рабочая кромка со слегка закругленным краем аккуратно удаляет грязь и оставляет масляную пленку на входящем штоке; снижает трение, повышает долговечность.
- Опора на пята грязеъемника и давление, образующееся между грязеъемником и уплотнением, препятствуют прокручиванию в канавке.

3.1 Примеры применения:

- землеройно-транспортные агрегаты
- сельхозмашины
- литьевые машины
- телескопич. цилиндры
- прессы
- цеховые транспорт. средства
- автокраны
- горное дело
- грузоподъемные борта
- опорные цилиндры

4. Область применения

Скорость перемещения: 2 м/с

Среда/Температура	95 AU V149
Гидромасла HL, HLP	-30 °C до +110 °C
Жидкости HFA, HFB	+5 °C до +50 °C
Жидкости HFC	-30 °C до +40 °C
Жидкости HFD	-
Вода	+5 °C до +50 °C

Среда/Температура	95 AU V149
HETG (рапсовое масло)	-30 °C до +60 °C
HEES (синт. эфир)	-30 °C до +80 °C
HEPG (гликоль)	-30 °C до +50 °C
Минеральные консист. смазки	-30 °C до +110 °C

→ Общие технические данные и материалы со стр. 20.0.

5. Рекомендации по проектированию

Соблюдайте наши общие рекомендации по проектированию, приведенные в → Merkel Гидравлические компоненты – Технические основы со стр. 4.0.

5.1 Качество поверхностей

Глубина шероховатости	R _{max}	R _a
Контртело	*	*
Ширина канавки	≤6,3 мкм	≤1,6 мкм
Стенки канавки	≤15 мкм	≤3 мкм

* Шероховатость контртела должна соответствовать используемому уплотняющему элементу.

5.2 Монтажные фаски

Длина и угол выполняются соответственно установленному уплотнению штока.

5.3 Рекомендации по допускам

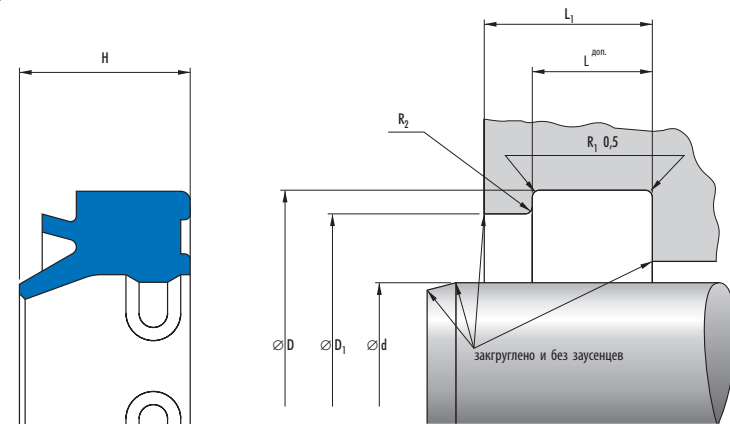
Ном.-∅ d	D	D ₁
16–200	H11	H11

Допуск диаметра d определяется буферным уплотнением.

5.4 Монтаж


Условием беспроблемной работы грязесъемника является тщательный монтаж. Для облегчения монтажа грязесъемники деформируются до почкообразной формы. → Гл. 4, 3. Монтаж гидравлических уплотнений, на стр. 4.25.

6. Пример монтажа PU 5




7. Номенклатурный перечень PU 5

PU 5										
Монтажное пространство	d	D	D ₁	L	Допуски для L	L ₁	R ₂ макс.	H	Профиль	Артикул №
ISO	16	24	21,5	5	0,2	7	0,3	7,8	4	24314500
	16	24	22	4	0,2	5	0,3	7	4	24314499
ISO	18	26	23,5	5	0,2	7	0,3	7,8	4	24314502 ^{a)}
	18	26	24	4	0,2	5	0,3	7	4	24314501
ISO	20	28	25,5	5	0,2	7	0,3	7,8	4	24312946
	20	28	26	4	0,2	5	0,3	7	4	24314503
ISO	22	30	27,5	5	0,2	7	0,3	7,8	4	24314506 ^{a)}
	22	30	28	4	0,2	5	0,3	7	4	24314505
ISO	25	33	30,5	5	0,2	7	0,3	7,8	4	24297872
	25	33	31	4	0,2	5	0,3	7	4	24314507
ISO	28	36	33,5	5	0,2	7	0,3	7,8	4	24294374 ^{a)}
	28	36	34	4	0,2	5	0,3	7	4	24314509
ISO	30	38	36	4	0,2	5	0,3	7	4	24314511
	32	40	37,5	5	0,2	7	0,3	7,8	4	24288780
ISO	32	40	38	4	0,2	5	0,3	7	4	24314512
	35	43	41	4	0,2	5	0,3	7	4	24314513
ISO	36	44	41,5	5	0,2	7	0,3	7,8	4	24294375
	36	44	42	4	0,2	5	0,3	7	4	24314514
ISO	40	48	45,5	5	0,2	7	0,3	7,8	4	24291068

^{a)}  по запросу, поставляются в короткие сроки

PU 5										
Монтажное пространство	d	D	D ₁	L	Допуски для L	L ₁	R ₂ макс.	H	Профиль	Артикул №
	40	48	46	4	0,2	5	0,3	7	4	24311206
ISO	45	53	50,5	5	0,2	7	0,3	7,8	4	24288781
	45	53	51	4	0,2	5	0,3	7	4	24310500
ISO	50	58	55,5	5	0,2	7	0,3	7,8	4	24275192
	50	58	56	4	0,2	5	0,3	7	4	24311362
	55	63	61	4	0,2	5	0,3	7	4	24311363
	56	64	62	4	0,2	5	0,3	7	4	24314518
ISO	56	66	63	6,3	0,2	8,3	0,4	9	5	24289916
	60	68	66	4	0,2	5	0,3	7	4	24311364
	60	70	67	6,3	0,2	8,3	0,4	9	5	24275194 ^{a)}
	60	72	69	5,5	0,2	7	0,3	10	6	24368032 ^{a)}
	63	71	69	4	0,2	5	0,3	7	4	24311365
ISO	63	73	70	6,3	0,2	8,3	0,4	9	5	24275195
	65	73	71	4	0,2	5	0,3	7	4	24314521
	70	78	76	4	0,2	5	0,3	7	4	24314522
ISO	70	80	77	6,3	0,2	8,3	0,4	9	5	24288253
	70	82	79	5,5	0,2	7	0,3	10	6	24368033 ^{a)}
	75	83	81	4	0,2	5	0,3	7	4	24314523
	80	88	86	4	0,2	5	0,3	7	4	24314524
ISO	80	90	87	6,3	0,2	8,3	0,4	9	5	24288782
	80	92	89	5,5	0,2	7	0,3	10	6	24368034 ^{a)}
	85	93	91	4	0,2	5	0,3	7	4	24314525
	90	98	96	4	0,2	5	0,3	7	4	24314526
ISO	90	100	97	6,3	0,2	8,3	0,4	9	5	24275179
	90	102	99	5,5	0,2	7	0,3	10	6	24368035 ^{a)}
	100	108	106	4	0,2	5	0,3	7	4	24314527
ISO	100	115	110	9,5	0,3	12	0,6	13	7,5	24275180
	110	122	119	5,5	0,2	7	0,3	10	6	24314528
ISO	110	125	120	9,5	0,3	12	0,6	13	7,5	24265869
	115	127	124	5,5	0,2	7	0,3	10	6	24314529 ^{a)}
	120	132	129	5,5	0,2	7	0,3	10	6	24314530
	125	137	134	5,5	0,2	7	0,3	10	6	24314531
ISO	125	140	135	9,5	0,3	12	0,6	13	7,5	24289918
	130	142	139	5,5	0,2	7	0,3	10	6	24314532 ^{a)}
	140	152	149	5,5	0,2	7	0,3	10	6	24314534
ISO	140	155	150	9,5	0,3	12	0,6	13	7,5	24289919
	150	162	159	5,5	0,2	7	0,3	10	6	24314535
	160	172	169	5,5	0,2	7	0,3	10	6	24314536
ISO	160	175	170	9,5	0,3	12	0,6	13	7,5	24289920
	170	182	179	5,5	0,2	7	0,3	10	6	24314538 ^{a)}
	180	192	189	5,5	0,2	7	0,3	10	6	24314539
ISO	180	195	190	9,5	0,3	12	0,6	13	7,5	24294376 ^{a)}
	200	212	209	5,5	0,2	7	0,3	10	6	24314541
ISO	200	215	210	9,5	0,3	12	0,6	13	7,5	24294377

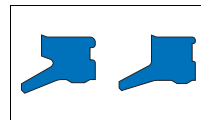
^{a)}  по запросу, поставляются в короткие сроки

8. Пример заказа PU 5

Артикул №	Конструкция	d	D	H
24294377	PU 5	200	215	13

3c

Merkel грязеъемник PU 6



1. Особенности

Полиуретановый грязеъемник одностороннего действия со статической уплотняющей кромкой на наружном диаметре.

2. Материал

Материал: Novathan (полиуретан)
 Обозначение: 95 AU V149
 Твердость: 95 по Шору А

3. Свойства

Грязеъемник с опорными сегментами на грязеъемной пята и со слегка закругленной рабочей кромкой.

- Через внешний диаметр не проникает грязь и брызги воды.
- Надежно удаляет грязь.
- Оставляет масляную пленку на входящем штоке.
- Нет проворачивания, давление между уплотнением и грязеъемником не возникает.
- высокая износостойкость

3.1 Примеры применения:

- землеройно-транспортные агрегаты
- горное дело
- прессы
- литьевые машины
- опорные цилиндры

4. Область применения

Скорость перемещения: 2 м/с

Среда/Температура	95 AU V149
Гидроасла HL, HLP	-30 °C до +110 °C
Жидкости HFA, HFV	+5 °C до +50 °C
Жидкости HFC	-30 °C до +40 °C
Жидкости HFD	-
Вода	+5 °C до +50 °C
HE TG (рапсовое масло)	-30 °C до +60 °C
HEES (синт. эфир)	-30 °C до +80 °C
HE PG (гликоль)	-30 °C до +50 °C

Среда/Температура	95 AU V149
Минеральные консист. смазки	-30 °C до +110 °C

→ Общие технические данные и материалы со стр. 20.0.

5. Рекомендации по проектированию

Соблюдайте наши общие рекомендации по проектированию, приведенные в → Merkel Гидравлические компоненты – Технические основы со стр. 4.0.

5.1 Качество поверхностей

Глубина шероховатости	R _{max}	R _a
Контртело	*	*
Ширина канавки	≤6,3 мкм	≤1,6 мкм
Стенки канавки	≤15 мкм	≤3 мкм

* Шероховатость контртела должна соответствовать используемому уплотняющему элементу.

5.2 Монтажные фаски

Длина и угол выполяются соответственно установленному уплотнению штока.

5.3 Рекомендации по допускам

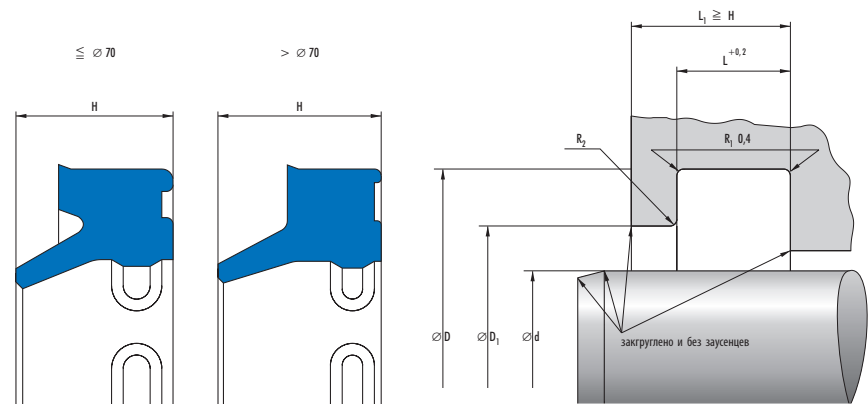
Ном.-∅ d	D	D ₁
12–200	H10	H11

Допуск диаметра d определяется буферным уплотнением.

5.4 Монтаж


Успием безпроблемной работы грязеъемника является тщательный монтаж. Для облегчения монтажа грязеъемники деформируются до почкообразной формы.
 → Гл. 4, 3. Монтаж гидравлических уплотнений, на стр. 4.25.

6. Пример монтажа PU 6




7. Номенклатурный перечень PU 6

PU 6							
d	D	L	H	D ₁	Профиль	R ₂	Артикул №
12	18,6	3,8	5,3	15	3,3	1	24375925 ^{a)}
14	20,6	3,8	5,3	17	3,3	1	24375926 ^{a)}
16	22,6	3,8	5,3	19	3,3	1	24375927 ^{a)}
18	24,6	3,8	6,3	21	3,3	1	24375928 ^{a)}
20	28,6	5,3	6,5	23	4,3	1	24004784
22	30,6	5,3	6,5	25	4,3	1	24004788
25	33,6	5,3	6,5	28	4,3	1	24004792
28	36,6	5,3	6,5	31	4,3	1	24004798
30	38,6	5,3	6,5	33	4,3	1	24004799
32	40,6	5,3	6,5	35	4,3	1	24004805
35	43,6	5,3	6,5	38	4,3	1	24004808
36	44,6	5,3	6,5	39	4,3	1	24004811
40	48,6	5,3	6,5	43	4,3	1	24004816
42	50,6	5,3	6,5	45	4,3	1	24004820
45	55,6	5,3	6,5	48	5,3	1	24004827
50	60,6	5,3	6,5	53	5,3	1	24004835
55	65,6	5,3	7	58	5,3	1	24004846
56	66,6	5,3	7	59	5,3	1	24004849
60	70,6	5,3	7	63	5,3	1	24004853
63	73,6	5,3	7	66	5,3	1	24004859
65	75,6	5,3	7	68	5,3	1	24004869
70	80,6	5,3	7	73	5,3	1	24004881
75	87,2	7,2	12	81	6,1	1	24004892

^{a)}  по запросу, поставляются в короткие сроки

PU 6							
d	D	L	H	D ₁	Профиль	R ₂	Артикул №
80	92,2	7,2	12	86	6,1	1	24004909
85	97,2	7,2	12	91	6,1	1	24004917
90	102,2	7,2	12	96	6,1	1	24004928
100	112,2	7,2	12	106	6,1	1	24004944
110	122,2	7,2	12	116	6,1	1	24004961
115	127,2	7,2	12	121	6,1	1	24004968
120	132,2	7,2	12	126	6,1	1	24004975
125	140	10,2	16	132,6	7,5	1,5	24004981
140	155	10,2	16	147,6	7,5	1,5	24005002
150	165	10,2	16	157,6	7,5	1,5	24005013
160	175	10,2	16	167,6	7,5	1,5	24005025
180	200	10,2	18	190	10	3	24005039
190	210	10,2	18	200	10	3	24005044
200	220	10,2	18	210	10	3	24005050

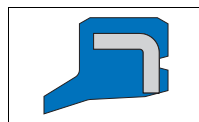
^{a)}  по запросу, поставляются в короткие сроки

3c

8. Пример заказа PU 6

Артикул №	Конструкция	d	D	H
24005050	PU 6	200	220	18

Merkel грязесъемник PU 7



1. Особенности

Полиуретановый грязесъемник одностороннего действия со встроенным фиксатором.

2. Материал

Материал: Novathan (полиуретан)
Обозначение: 95 AU V149
Твердость: 95 по Шору А

3. Свойства

PUR-грязесъемник для аксиально доступных монтажных пространств.

- плотная посадка в монтажном пространстве (запрессовка)
- Из высокоизносостойкого полиуретана.
- Нет открытого наружного зазора (грязевого кармана) между штоком и корпусом.
- Простая подготовка монтажного пространства.
- Нет коррозии между корпусом и фиксатором грязесъемника.

Для новых конструкций рекомендуются более современные модификации. Примите к сведению наши предложения в → Предварительный выбор со стр. 3с.225.

4. Область применения

Скорость перемещения: 2 м/с

Среда/Температура	95 AU V149
Гидромасла HL, HLP	-30 °C до +110 °C
Жидкости HFA, HFB	+5 °C до +50 °C
Жидкости HFC	-30 °C до +40 °C
Жидкости HFD	—
Вода	+5 °C до +50 °C
HETG (рапсовое масло)	-30 °C до +60 °C
HEES (синт. эфир)	-30 °C до +80 °C
HEPG (гликоль)	-30 °C до +50 °C

Среда/Температура	95 AU V149
Минеральные конист. смазки	-30 °C до +110 °C

→ Общие технические данные и материалы со стр. 20.0.

5. Рекомендации по проектированию

Соблюдайте наши общие рекомендации по проектированию, приведенные в → Merkel Гидравлические компоненты – Технические основы со стр. 4.0.

5.1 Качество поверхностей

Глубина шероховатости	R _{max}	R _a
Контртело	*	*
Ширина канавки	≤6,3 мкм	≤1,6 мкм
Стенки канавки	≤15 мкм	≤3 мкм

* Шероховатость контртела должна соответствовать используемому уплотняющему элементу.

5.2 Монтажные фаски

Длина и угол выполняются соответственно установленному уплотнению штока.

5.3 Рекомендации по допускам

Ном.-∅ d	D
8–150	H8

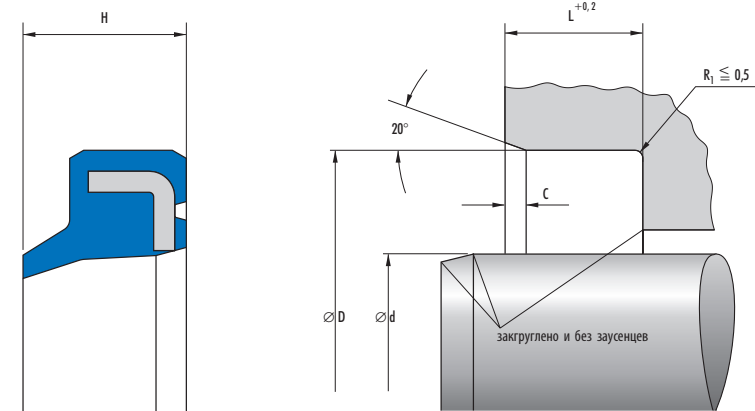
Допуск диаметра d определяется буферным уплотнением.

5.4 Монтаж

Условием беспроблемной работы грязесъемника является тщательный монтаж. Грязесъемник легко запрессовывается в аксиально открытое пространство.


→ Гл. 4, 3. Монтаж гидравлических уплотнений, на стр. 4.25.

6. Пример монтажа PU 7




7. Номенклатурный перечень PU 7

PU 7						
d	D	L	H	Профиль	C	Артикул №
10	20	5	8	5	1	24245001 ^{a)}
12	20	4	6	4	0,8	24234908
12	22	5	8	5	1	24245152 ^{a)}
14	20	4	5	3	0,8	24245101
14	24	7	10	5	1,2	24245151
15	25	5	8	5	1	24245103 ^{a)}
16	22	3,5	5	3	0,8	24245003
18	28	7	10	5	1,2	24245150
20	28	3,5	5	4	0,8	24245102
20	30	7	10	5	1,2	24245002
22	32	7	10	5	1,2	24244937 ^{a)}
22	32	5,5	7	5	1	24244936
25	32	5	7	3,5	1	24237353
25	35	7	10	5	1,2	24182670
28	38	7	10	5	1,2	24182671
28	40	7	10	6	1,2	24187185
30	40	5	8	5	1	24244938
30	40	7	10	5	1,2	24182672
32	42	7	10	5	1,2	24244939
35	45	7	10	5	1,2	24182674
36	46	7	10	5	1,2	24182675
40	50	7	10	5	1,2	24182676
42	52	7	10	5	1,2	24182677 ^{a)}

^{a)}  по запросу, поставляются в короткие сроки

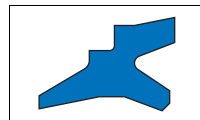
PU 7						
d	D	L	H	Профиль	C	Артикул №
45	55	7	10	5	1,2	24182678
50	60	7	10	5	1,2	24182679
55	65	7	10	5	1,2	24182680
56	66	7	10	5	1,2	24182681
60	70	7	10	5	1,2	24182682
63	75	7	10	6	1,2	24182683
65	75	7	10	5	1,2	24182684
70	80	7	10	5	1,2	24182685
75	85	7	10	5	1,2	24182686
80	90	7	10	5	1,2	24182687
85	95	7	10	5	1,2	24182688
90	100	7	10	5	1,2	24182689
95	105	7	10	5	1,2	24182690
100	110	7	10	5	1,2	24182691
105	115	7	10	5	1,2	24182692
110	120	7	10	5	1,2	24182693
115	125	7	10	5	1,2	24182694
120	130	7	10	5	1,2	24182695
125	140	9	12	7,5	1,5	24182696
140	155	9	12	7,5	1,5	24182697
145	160	9	12	7,5	1,5	24182698 ^{a)}
150	165	9	12	7,5	1,5	24182699

^{a)}  по запросу, поставляются в короткие сроки

8. Пример заказа PU 7

Артикул №	Конструкция	d	D	H
24182699	PU 7	150	165	12

Merkel двойной грязеъемник P 8



1. Особенности

Двойной грязеъемник из эластомера.

2. Материал

Материал: Нитрилкаучук NBR
Обозначение: 90 NBR B283/90 NBR 109
Твердость: 90 по Шору А

или

Материал: Нитрилкаучук NBR
Обозначение: 85 NBR B247*
Твердость: 85 Шор А

* Начиная с диаметра 20 мм двойной грязеъемник P 8 изготавливается из 85 NBR B247.

3. Свойства

Двойной грязеъемник P 8 изнутри работает как манжета, а снаружи выполняет функцию грязеъемника.

- Высокое грязеочищающее действие.
- Очень хорошее уплотняющее действие от остаточной масляной пленки на выходящем штоке.
- Износоустойчив.

Двойной грязеъемник P 8 применяется преимущественно в сочетании с нашими штоковыми уплотнениями OMS-MR и OMS-S. Чтобы предотвратить возникновение давления между уплотнением и грязеъемником, мы рекомендуем предусмотреть перед двойным грязеъемником разгрузочное отверстие.

3.1 Примеры использования:

- цеховые транспорт. средства
- литьевые машины
- прессы

4. Область применения

Скорость перемещения: 1 м/с

Среда/Температура	90 NBR B283/85 NBR B247/ 90 NBR 109
Гидроасла HL, HLP	-30 °C до +100 °C
Жидкости HFA, HFB	+5 °C до +60 °C
Жидкости HFC	-30 °C до +60 °C
Жидкости HFD	-
Вода	+5 °C до +100 °C
NETG (рапсовое масло)	-30 °C до +80 °C
NEES (синт. эфир)	-30 °C до +80 °C
NEPG (гликоль)	-30 °C до +60 °C
Минеральные консист. смазки	-30 °C до +100 °C

→ Общие технические данные и материалы со стр. 20.0.

5. Рекомендации по проектированию

Соблюдайте наши общие рекомендации по проектированию, приведенные в → Merkel Гидравлические компоненты – Технические основы со стр. 4.0.

5.1 Качество поверхностей

Глубина шероховатости	R _{max}	R _a
Контртело	*	*
Ширина канавки	≤6,3 мкм	≤1,6 мкм
Стенки канавки	≤15 мкм	≤3 мкм

* Шероховатость контртела должна соответствовать используемому уплотняющему элементу.

5.2 Монтажные фаски

Длина и угол выполняются соответственно установленному уплотнению штока.

5.3 Рекомендации по допускам

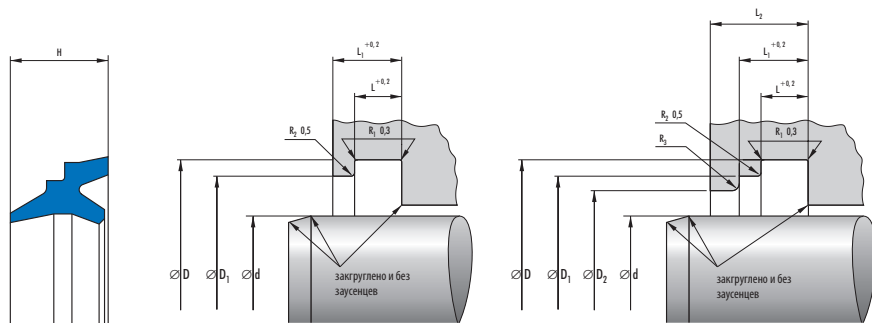
Ном.- $\varnothing d$	D	D ₁	D ₂
16–1000	H10	JS10	H10

Допуск диаметра d определяется буферным уплотнением.

5.4 Монтаж

Условием беспроблемной работы грязесъемника является тщательный монтаж. Для облегчения монтажа грязесъемники деформируются до почкообразной формы. → Гл. 4, З. Монтаж гидравлических уплотнений, на стр. 4.25.

6. Пример монтажа Р 8




7. Номенклатурный перечень Р 8


d	D	H	D ₁	D ₂	L	L ₁	L ₂	Профиль	R ₃	Материал	Артикул № ^{a)}
10	18	8	16	13,5	4	6	8	4	0,5	90 NBR B283	24224393 ^{a)}
12	20	8	18	15,5	4	6	8	4	0,5	90 NBR B283	24224434 ^{a)}
14	22	8	20	17,5	4	6	8	4	0,5	90 NBR B283	24224394 ^{a)}
15	23	8	21	18,5	4	6	8	4	0,5	90 NBR B283	24224433 ^{a)}
16	24	8	22	19,5	4	6	8	4	0,5	90 NBR B283	24224395
18	26	8	24	21,5	4	6	8	4	0,5	90 NBR B283	24224432
20	28	8	26	23,5	4	6	8	4	0,5	90 NBR B283	24224396
22	30	8	28	25,5	4	6	8	4	0,5	90 NBR B283	24224431
25	33	8	31	28,5	4	6	8	4	0,5	90 NBR B283	24224397
28	36	8	34	31,5	4	6	8	4	0,5	90 NBR B283	24224430
30	38	8	36	33,5	4	6	8	4	0,5	90 NBR B283	24224398
32	40	8	38	35,5	4	6	8	4	0,5	90 NBR B283	24224429
35	43	8	41	38,5	4	6	8	4	0,5	90 NBR B283	24224399

^{a)} 1 по запросу, поставляются в короткие сроки

P8											
d	D	H	D ₁	D ₂	L	L ₁	L ₂	Профиль	R ₃	Материал	Артикул №
36	44	8	42	39,5	4	6	8	4	0,5	90 NBR B283	24224428
40	48	8	46	43,5	4	6	8	4	0,5	90 NBR B283	24224400
42	50	8	48	45,5	4	6	8	4	0,5	90 NBR B283	24224427
45	53	8	51	48,5	4	6	8	4	0,5	90 NBR B283	24217239
50	58	8	56	53,5	4	6	8	4	0,5	90 NBR B283	24197635
55	63	8	61	58,5	4	6	8	4	0,5	90 NBR B283	24224402
56	64	8	62	59,5	4	6	8	4	0,5	90 NBR B283	24224425
60	68	8	66	63,5	4	6	8	4	0,5	90 NBR B283	24224403
63	71	8	69	66,5	4	6	8	4	0,5	90 NBR B283	24224424
65	73	8	71	68,5	4	6	8	4	0,5	90 NBR B283	24224404
70	78	8	76	73,5	4	6	8	4	0,5	90 NBR B283	24224423
75	83	8	81	78,5	4	6	8	4	0,5	90 NBR B283	24224405
80	88	8	86	83,5	4	6	8	4	0,5	90 NBR B283	24224422
85	93	8	91	88,5	4	6	8	4	0,5	90 NBR B283	24224406
90	98	8	96	93,5	4	6	8	4	0,5	90 NBR B283	24224032
100	108	8	106	103,5	4	6	8	4	0,5	90 NBR B283	24224407
105	117	11	114	110	5,5	8,2	11,2	6	1	90 NBR B283	24224420
110	122	11	119	115	5,5	8,2	11,2	6	1	90 NBR B283	24224408
115	127	11	124	120	5,5	8,2	11,2	6	1	90 NBR B283	24224419
120	132	11	129	125	5,5	8,2	11,2	6	1	90 NBR B283	24224409
125	137	11	134	130	5,5	8,2	11,2	6	1	90 NBR B283	24224031
130	142	11	139	135	5,5	8,2	11,2	6	1	90 NBR B283	24224410
150	162	11	159	155	5,5	8,2	11,2	6	1	90 NBR B283	24224416
160	172	11	169	165	5,5	8,2	11,2	6	1	90 NBR B283	24224412
170	182	11	179	175	5,5	8,2	11,2	6	1	90 NBR B283	24224415
180	192	11	189	185	5,5	8,2	11,2	6	1	90 NBR B283	24224413
200	212	11	209	205	5,5	8,2	11,2	6	1	90 NBR B283	24224414
210	225	13	222	217	6,5	9,5	12,5	7,5	1,5	85 NBR B247	49017591 ^{a)}
220	235	13	232	227	6,5	9,5	12,5	7,5	1,5	85 NBR B247	24354797
240	255	13	252	247	6,5	9,5	12,5	7,5	1,5	85 NBR B247	24354798
260	275	13	272	267	6,5	9,5	12,5	7,5	1,5	85 NBR B247	24354799 ^{a)}
280	295	13	292	287	6,5	9,5	12,5	7,5	1,5	85 NBR B247	24354800
300	315	13	312	307	6,5	9,5	12,5	7,5	1,5	85 NBR B247	24354801 ^{a)}
310	325	13	322	317	6,5	9,5	12,5	7,5	1,5	85 NBR B247	24357280 ^{a)}
320	335	13	332	327	6,5	9,5	12,5	7,5	1,5	85 NBR B247	24355390 ^{a)}
340	355	13	352	347	6,5	9,5	12,5	7,5	1,5	85 NBR B247	24354802 ^{a)}
360	375	13	372	367	6,5	9,5	12,5	7,5	1,5	85 NBR B247	24354803
370	385	13	382	377	6,5	9,5	12,5	7,5	1,5	85 NBR B247	24359370 ^{a)}
380	395	13	392	387	6,5	9,5	12,5	7,5	1,5	85 NBR B247	24354804 ^{a)}
400	415	13	412	407	6,5	9,5	12,5	7,5	1,5	85 NBR B247	24354805 ^{a)}
420	435	13	432	427	6,5	9,5	12,5	7,5	1,5	85 NBR B247	24354806 ^{a)}
425	440	13	437	432	6,5	9,5	12,5	7,5	1,5	85 NBR B247	24355391
440	455	13	452	447	6,5	9,5	12,5	7,5	1,5	85 NBR B247	24355392 ^{a)}
450	465	13	462	457	6,5	9,5	12,5	7,5	1,5	85 NBR B247	24355393 ^{a)}
460	475	13	472	467	6,5	9,5	12,5	7,5	1,5	85 NBR B247	24354807
470	485	13	482	477	6,5	9,5	12,5	7,5	1,5	85 NBR B247	49017615 ^{a)}

^{a)}  по запросу, поставляются в короткие сроки

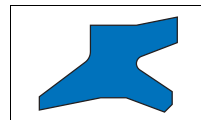
P 8											
d	D	H	D ₁	D ₂	L	L ₁	L ₂	Профиль	R ₃	Материал	Артикул №
480	495	13	492	487	6,5	9,5	12,5	7,5	1,5	85 NBR B247	24355394 ^{a)}
490	505	13	502	497	6,5	9,5	12,5	7,5	1,5	85 NBR B247	24379846 ^{a)}
500	515	13	512	507	6,5	9,5	12,5	7,5	1,5	85 NBR B247	24354808 ^{a)}
540	555	13	552	547	6,5	9,5	12,5	7,5	1,5	85 NBR B247	24355395 ^{a)}
550	565	13	562	557	6,5	9,5	12,5	7,5	1,5	85 NBR B247	24355396 ^{a)}
560	575	13	572	567	6,5	9,5	12,5	7,5	1,5	85 NBR B247	24354809 ^{a)}
580	595	13	592	587	6,5	9,5	12,5	7,5	1,5	85 NBR B247	24357108 ^{a)}
590	605	13	602	597	6,5	9,5	12,5	7,5	1,5	85 NBR B247	24355397 ^{a)}
600	615	13	612	607	6,5	9,5	12,5	7,5	1,5	85 NBR B247	24354810 ^{a)}
630	645	13	642	637	6,5	9,5	12,5	7,5	1,5	85 NBR B247	24354811 ^{a)}
650	665	13	662	657	6,5	9,5	12,5	7,5	1,5	85 NBR B247	24355398 ^{a)}
670	685	13	682	677	6,5	9,5	12,5	7,5	1,5	85 NBR B247	24359048 ^{a)}
680	695	13	692	687	6,5	9,5	12,5	7,5	1,5	85 NBR B247	24354812 ^{a)}
710	725	13	722	717	6,5	9,5	12,5	7,5	1,5	85 NBR B247	24355399 ^{a)}
750	765	13	762	757	6,5	9,5	12,5	7,5	1,5	85 NBR B247	24355400 ^{a)}
800	815	13	812	807	6,5	9,5	12,5	7,5	1,5	85 NBR B247	24355401 ^{a)}
840	855	13	852	847	6,5	9,5	12,5	7,5	1,5	85 NBR B247	527160 ^{a)}
900	915	13	912	907	6,5	9,5	12,5	7,5	1,5	85 NBR B247	24355402 ^{a)}
950	965	13	962	957	6,5	9,5	12,5	7,5	1,5	85 NBR B247	527757 ^{a)}
1000	1015	13	1012	1007	6,5	9,5	12,5	7,5	1,5	85 NBR B247	24357109 ^{a)}

^{a)}  по запросу, поставляются в короткие сроки

8. Пример заказа P 8

Артикул №	Конструкция	d	D	H
24357109	P 8	1000	1015	13

Merkel двойной грязесъемник P 9



1. Особенности

Двойной грязесъемник из эластомера для больших диаметров.

2. Материал

Материал: Нитрилкаучук NBR
Обозначение: 85 NBR B247
Твердость: 85 Шор А

3. Свойства

Двойной грязесъемник P 9 очищает изнутри как манжета и действует снаружи как очиститель грязи.

- промежуточные размеры возможны без изготовления фасонной оснастки
- Высокое грязеочищающее действие.
- Очень хорошее уплотняющее действие от остаточной масляной пленки на выходящем штоке.
- Износоустойчив.

Двойной грязесъемник P 9 применяется преимущественно в сочетании с нашими уплотнениями штоков.

Чтобы предотвратить возникновение давления между уплотнением и грязесъемником, мы рекомендуем в любом случае предусмотреть перед двойным грязесъемником разгрузочное отверстие.

3.1 Примеры использования:

- литьевые машины
- прессы
- стандартные цилиндры больших размеров

4. Область применения

Скорость перемещения: 1 м/с

Среда/Температура	85 NBR B247
Гидромасла HL, HLP	-30 °C до +100 °C
Жидкости HFA, HFB	+5 °C до +60 °C
Жидкости HFC	-30 °C до +60 °C
Жидкости HFD	-

Среда/Температура	85 NBR B247
Вода	+5 °C до +100 °C
НЕТG (рапсовое масло)	-30 °C до +80 °C
HEES (синт. эфир)	-30 °C до +80 °C
НЕРG (гликоль)	-30 °C до +60 °C
Минеральные консист. смазки	-30 °C до +100 °C

→ Общие технические данные и материалы со стр. 20.0.

5. Рекомендации по проектированию

Соблюдайте наши общие рекомендации по проектированию, приведенные в → Merkel Гидравлические компоненты – Технические основы со стр. 4.0.

5.1 Качество поверхностей

Глубина шероховатости	R _{max}	R _a
Контртело	*	*
Ширина канавки	≤6,3 мкм	≤1,6 мкм
Стенки канавки	≤15 мкм	≤3 мкм

*Шероховатость контртела должна соответствовать используемому уплотняющему элементу.

5.2 Монтажные фаски

Длина и угол выполняются соответственно установленному уплотнению штока.

5.3 Рекомендации по допускам

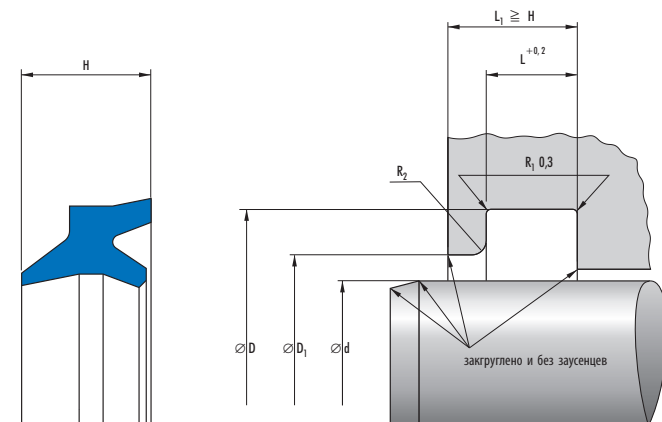
Ном.-∅ d	D	D ₁
16–1000	H11	+0,2

Допуск диаметра d определяется буферным уплотнением.

5.4 Монтаж


Условием беспрепятственной работы грязесъемника является тщательный монтаж. Для облегчения монтажа грязесъемники деформируются до почкообразной формы. → Гл. 4, 3. Монтаж гидравлических уплотнений, на стр. 4.25.

6. Пример монтажа Р 9




7. Номенклатурный перечень Р 9


d	D	L	H	D ₁	Профиль	R ₂	Артикул №
200	220	10,2	18	210	10	1,5	24212749
210	230	10,2	18	220	10	1,5	24224920
220	240	10,2	18	230	10	1,5	24224959
230	250	10,2	18	240	10	1,5	24224931
240	260	10,2	18	250	10	1,5	24193882
250	275	16	22,5	262,6	12,5	2	24175461
260	285	16	22,5	272,6	12,5	2	24224921
270	295	16	22,5	282,6	12,5	2	24213404
280	305	16	22,5	292,6	12,5	2	24183892
290	315	16	22,5	302,6	12,5	2	24224938 ^{a)}
300	325	16	22,5	312,6	12,5	2	24173146
310	340	18	27	325	15	3	24224922 ^{a)}
320	350	18	27	335	15	3	24224937
330	360	18	27	345	15	3	24146278
340	370	18	27	355	15	3	24224930 ^{a)}
350	380	18	27	365	15	3	24147758
360	390	18	27	375	15	3	24224923
370	400	18	27	385	15	3	24224929 ^{a)}
380	410	18	27	395	15	3	24149422

^{a)}  по запросу, поставляются в короткие сроки

P 9							
d	D	L	H	D ₁	Профиль	R ₂	Артикул №
390	420	18	27	405	15	3	24224940 ^{a)}
400	430	18	27	415	15	3	24170712
410	440	18	27	425	15	3	24224936 ^{a)}
420	450	18	27	435	15	3	24170651
430	460	18	27	445	15	3	24178040 ^{a)}
440	470	18	27	455	15	3	24224924
450	480	18	27	465	15	3	24224958 ^{a)}
460	490	18	27	475	15	3	24224942
470	500	18	27	485	15	3	24224960 ^{a)}
480	510	18	27	495	15	3	24224941
490	520	18	27	505	15	3	24224957 ^{a)}
500	530	18	27	515	15	3	24224925
510	540	18	27	525	15	3	24224943 ^{a)}
520	550	18	27	535	15	3	24224956
530	560	18	27	545	15	3	24224932 ^{a)}
540	570	18	27	555	15	3	24224955
560	590	18	27	575	15	3	24224954 ^{a)}
570	600	18	27	585	15	3	24224944 ^{a)}
590	620	18	27	605	15	3	24224945 ^{a)}
600	630	18	27	615	15	3	24224926 ^{a)}
620	650	18	27	635	15	3	24224953 ^{a)}
660	690	18	27	675	15	3	24287716 ^{a)}
670	700	18	27	685	15	3	24224934 ^{a)}
680	710	18	27	695	15	3	24238455 ^{a)}
695	725	18	27	610	15	3	24296288 ^{a)}
700	730	18	27	715	15	3	24224952 ^{a)}
720	750	18	27	735	15	3	24224947 ^{a)}
730	760	18	27	745	15	3	49018767 ^{a)}
740	770	18	27	755	15	3	24224951 ^{a)}
750	780	18	27	765	15	3	24233258 ^{a)}
760	790	18	27	775	15	3	24224948 ^{a)}
770	800	18	27	785	15	3	24353518 ^{a)}
775	805	18	27	790	15	3	24295917 ^{a)}
780	810	18	27	795	15	3	24217401
790	820	18	27	805	15	3	24302433 ^{a)}
800	830	18	27	815	15	3	24215532
810	840	18	27	825	15	3	24264154 ^{a)}
820	850	18	27	835	15	3	24224935 ^{a)}
830	860	18	27	845	15	3	49003545 ^{a)}
840	870	18	27	855	15	3	24224961 ^{a)}
850	880	18	27	865	15	3	24215590 ^{a)}
860	890	18	27	875	15	3	24224963 ^{a)}
870	900	18	27	885	15	3	24295918 ^{a)}
880	910	18	27	895	15	3	24224962 ^{a)}
890	920	18	27	905	15	3	24297999 ^{a)}
900	930	18	27	915	15	3	24224950 ^{a)}

^{a)}  по запросу, поставляются в короткие сроки

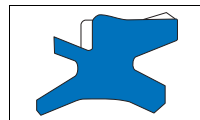
P9							
d	D	L	H	D ₁	Профиль	R ₂	Артикул №
910	940	18	27	925	15	3	24361537 ^{a)}
920	950	18	27	935	15	3	24345992 ^{a)}
950	980	18	27	965	15	3	24233241 ^{a)}
960	990	18	27	975	15	3	24224928
970	1000	28	27	985	15	3	24361394 ^{a)}
980	1010	18	27	995	15	3	24293775 ^{a)}
990	1020	18	27	1005	15	3	49007878 ^{a)}
1000	1030	18	27	1015	15	3	24215533
1020	1050	18	27	1035	15	3	24353379 ^{a)}
1040	1070	18	27	1055	15	3	24331194 ^{a)}
1050	1080	18	27	1065	15	3	24306433 ^{a)}
1060	1090	18	27	1075	15	3	24350174 ^{a)}
1070	1100	18	27	1085	15	3	24228839 ^{a)}
1100	1130	18	27	1115	15	3	24250720 ^{a)}
1110	1140	18	27	1125	15	3	24237246 ^{a)}
1120	1150	18	27	1135	15	3	49017722 ^{a)}
1130	1160	18	27	1145	15	3	24378267 ^{a)}
1160	1190	18	27	1175	15	3	24342178 ^{a)}
1170	1200	18	27	1185	15	3	24341374 ^{a)}
1190	1220	18	27	1205	15	3	24378268 ^{a)}
1210	1240	18	27	1225	15	3	24362171 ^{a)}
1220	1250	18	27	1235	15	3	24259753 ^{a)}
1250	1280	18	27	1265	15	3	24302041 ^{a)}
1260	1290	18	27	1275	15	3	24342022 ^{a)}
1300	1330	18	27	1315	15	3	24292824 ^{a)}
1350	1380	18	27	1365	15	3	24290793 ^{a)}
1370	1400	18	27	1385	15	3	24332613 ^{a)}
1380	1410	18	27	1395	15	3	24378270 ^{a)}
1420	1450	18	27	1435	15	3	24362130 ^{a)}
1450	1480	18	27	1465	15	3	24302595 ^{a)}
1540	1570	18	27	1555	15	3	24378271 ^{a)}
1560	1590	18	27	1565	15	3	532782 ^{a)}
1580	1610	18	27	1595	15	3	24336748 ^{a)}
1660	1690	18	27	1675	15	3	24357172 ^{a)}
1700	1730	18	27	1715	15	3	49019211 ^{a)}
1750	1780	18	27	1765	15	3	24262918 ^{a)}
1800	1830	18	27	1815	15	3	49012005 ^{a)}
1960	1990	18	27	1975	15	3	24259169 ^{a)}
2000	2030	18	27	2015	15	3	24294574 ^{a)}

^{a)}  по запросу, поставляются в короткие сроки

8. Пример заказа P9

Артикул №	Конструкция	d	D	H
24294574	P9	2000	2030	27

Merkel двойной грязеъемник PRW 1 со встроенным компенсатором давления




1. Особенности

Двойной грязеъемник со встроенным компенсатором давления и специальной геометрией грязеъемной и уплотняющей кромки.

2. Материал

Материал: Полиуретан
Обозначение: 94 AU 925*
Твердость: 94 по Шору А

*  92 AU 21100 по запросу.

3. Свойства

Двойной грязеъемник для установки в соответствии с ISO 6195 тип А

- отсутствие повышения давления между грязеъемником и уплотнением штока за счет встроенного компенсатора (запатентовано)
- улучшенная герметичность всей системы за счет динамической рабочей кромки с прорезанной уплотняющей кромкой
- грязеъемный язычок прекрасно счищает грязь
- статическая рабочая кромка для дополнительной защиты от проникновения грязи и воды

3.1 Примеры применения:

- землеройно-транспортные агрегаты
- цеховые транспорт. средства
- грузоподъемные борта сельхозмашины
- автокраны
- опорные цилиндры

4. Область применения

Скорость перемещения: 1 м/с

Среда/Температура	94 AU 925
Гидромасла HL, HLP	-30 °C до +110 °C
Жидкости HFA, HFB	+5 °C до +50 °C
Жидкости HFC	-30 °C до +40 °C
Жидкости HFD	-

Среда/Температура	94 AU 925
Вода	+5 °C до +40 °C
НЕТГ (рапсовое масло)	-30 °C до +60 °C
HEES (синт. эфир)	-30 °C до +60 °C
НЕРГ (гликоль)	-30 °C до +40 °C
Минеральные консист. смазки	-30 °C до +110 °C

→ Общие технические данные и материалы со стр. 20.0.

5. Рекомендации по проектированию

Соблюдайте наши общие рекомендации по проектированию, приведенные в → Merkel Гидравлические компоненты – Технические основы со стр. 4.0.

5.1 Качество поверхностей

Глубина шероховатости	R_{\max}	R_a
Контртело	*	*
Ширина канавки	≤6,3 мкм	≤1,6 мкм
Стенки канавки	≤15 мкм	≤3 мкм

* Шероховатость контртела должна соответствовать используемому уплотняющему элементу.

5.2 Монтажные фаски

Длина и угол выполняются соответственно установленному уплотнению штока.

5.3 Рекомендации по допускам

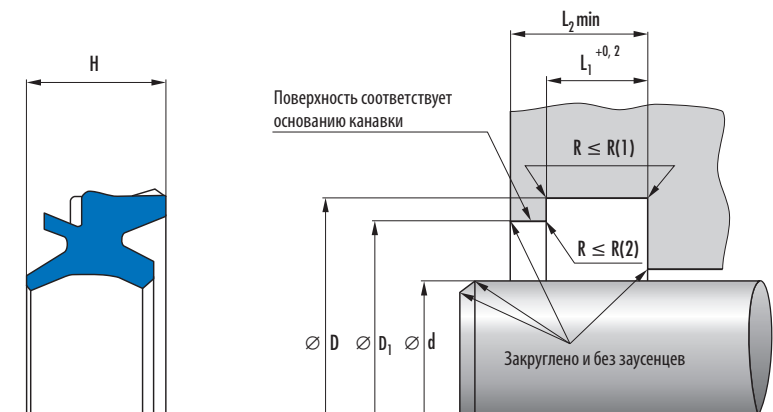
Ном.-∅ d	D	D ₁
16–100	H10	H10

Допуск диаметра d определяется буферным уплотнением.

5.4 Монтаж

Условием беспроблемной работы двукромочного грязеъемника является тщательный монтаж. Обычно для облегчения монтажа грязеъемники деформируются до почкообразной формы. → Гл. 4, 3. Монтаж гидравлических уплотнений, на стр. 4.25.

6. Пример монтажа PRW 1



7. Номенклатурный перечень PRW 1

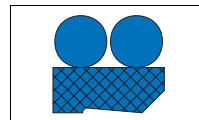
PRW 1									
d	D	D ₁	L ₁	L ₂	R (1)	R (2)	H	Профиль	Артикул №
22	30	28	4	6	0,3	0,2	7	4	49012374
25	33	31	4	6	0,3	0,2	7	4	49012375
28	36	34	4	6	0,3	0,2	7	4	528538
30	38	36	4	6	0,3	0,2	7	4	530000
32	40	38	4	6	0,3	0,2	7	4	531403
35	43	41	4	6	0,3	0,2	7	4	531022
36	44	42	4	6	0,3	0,2	7	4	531411
38	46	44	4	6	0,3	0,2	7	4	49005191 ^{a)}
40	48	46	4	6	0,3	0,2	7	4	531116
45	53	51	4	6	0,3	0,2	7	4	531412
50	58	56	4	6	0,3	0,2	7	4	528607
55	63	61	4	6	0,3	0,2	7	4	528815
80	90	87	6,3	8,3	0,3	0,3	9	5	49005193 ^{a)}
85	95	92	6,3	8,3	0,3	0,3	9	5	49005391

^{a)} по запросу, поставляются в короткие сроки

8. Пример заказа PRW 1

Артикул №	Конструкция	d	D	H
49005391	PRW 1	85	95	9

Merkel двойной грязесъемник PT 1



1. Особенности

Двойной грязесъемник в виде профильного кольца из PTFE с одной уплотняющей и одной грязесъемной кромкой, а также двух колец круглого сечения в качестве элементов предварительного натяжения.

2. Материал

2.1 Профильное кольцо из PTFE

Материал: PTFE-бронза-компунд
Обозначение: PTFE B602

или

Материал: PTFE-стекло-MoS₂-компунд
Обозначение: PTFE GM201

2.2 Кольцо круглого сечения


Материал: Нитрилкаучук
Обозначение: NBR
Твердость: 70 Шор А

или

Материал: фтор-каучук
Обозначение: FKM
Твердость: 70 Шор А

3. Свойства

Двойной грязесъемник для улучшения общей герметичности. PT 1 преимущественно применяется с нашими уплотнениями штоков OMS-MR, T 20 или LF 300.

- малое трение, без залипания и проскальзывания
- Отлично регулируется и позиционируется при работе.
- Варианты материалов для короткого хода и высокой частоты;
 поставляются по запросу
- Высокая надежность работы, кратковременно может выдерживать полную нагрузку.

Мы рекомендуем отверстие для компенсации давления. Для буферных уплотнений с хорошими отсасывающими свойствами компенсация давления не требуется. При комбинации уплотнениями, не обладающими достаточными

отсасывающими свойствами, напр. NI 300, KI 320 и KI 310, разгрузочное отверстие требуется в любом случае.

3.1 Примеры применения:

- цеховые транспорт. средства
- сельхозмашины
- литьевые машины
- регулировочные и управляющие устройства
- манипуляторы
- прокатные станы
- прессы

4. Область применения

→ Таблица предельных параметров на стр. 3с.270

5. Рекомендации по проектированию

Соблюдайте наши общие рекомендации по проектированию, приведенные в → Merkel Гидравлические компоненты – Технические основы со стр. 4.0.

5.1 Качество поверхностей

Глубина шероховатости	R _{max}	R _a
Контртело	*	*
Ширина канавки	≤6,3 мкм	≤1,6 мкм
Стенки канавки	≤15 мкм	≤3 мкм

* Шероховатость контртела должна соответствовать используемому уплотняющему элементу.

5.2 Монтажные фаски

Длина и угол выполняются соответственно установленному уплотнению штока.

5.3 Рекомендации по допускам

Ном.-∅ d	D	D ₁
20–800	H9	H10

Допуск диаметра d определяется буферным уплотнением.

5.4 Монтаж

Условием беспроблемной работы грязеъемника является тщательный монтаж. Для облегчения монтажа грязеъемники деформируются до почкообразной формы. → Гл. 4, 3. Монтаж гидравлических уплотнений, на стр. 4.25.

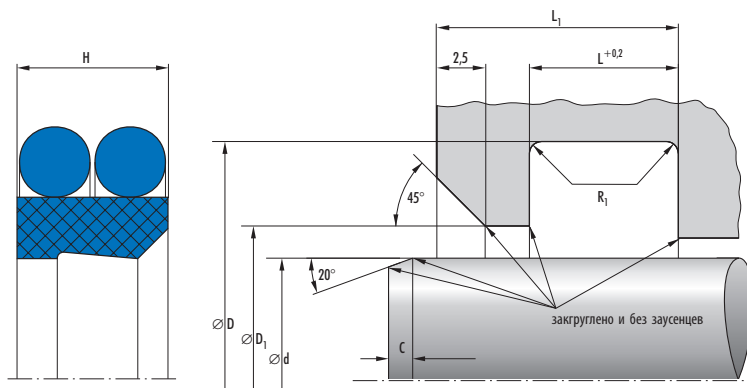
Таблица предельных параметров

Скорость перемещения: 5 м/с

Среда/температура	PTFE B602/NBR (PTFE-бронза/NBR)	PTFE B602/FKM (бронза PTFE/FKM)	PTFE GM201/NBR (PTFE-стекло-MoS ₂ /NBR)	PTFE GM201/FKM (PTFE-стекло-MoS ₂ /FKM)
Гидромасла HL, HLP	-30 °C до +100 °C	-10 °C до +200 °C	-30 °C до +100 °C	-10 °C до +150 °C
Жидкости HFA, HFB	-	-	+5 °C до +60 °C	+5 °C до +60 °C
Жидкости HFC	-	-	-30 °C до +60 °C	-10 °C до +40 °C
Жидкости HFD	-	-10 °C до +200 °C	-	-10 °C до +150 °C
Вода	-	-	+5 °C до +100 °C	+5 °C до +100 °C
NETG (рапсовое масло)	-30 °C до +80 °C	-10 °C до +80 °C	-30 °C до +80 °C	-10 °C до +80 °C
HEES (синт. эфир)	-30 °C до +80 °C	-10 °C до +100 °C	-30 °C до +80 °C	-10 °C до +100 °C
HEPG (гликоль)	-30 °C до +60 °C	-10 °C до +80 °C	-30 °C до +60 °C	-10 °C до +80 °C
Минеральные консист. смазки	-30 °C до +100 °C	-10 °C до +200 °C	-30 °C до +100 °C	-10 °C до +150 °C


→ Общие технические данные и материалы со стр. 20.0.

6. Пример монтажа РТ 1




7. Номенклатурный перечень РТ 1


РТ 1	d	D	D ₁	H	L	L ₁	Профиль	C	R ₁	Материал	Артикул №
20	27,6	21	4	4,2	8,2	8,2	3,8	3	0,4	B602 NBR	24269429
25	32,6	26	4	4,2	8,2	8,2	3,8	3	0,4	B602 NBR	24275331
25	32,6	26	4	4,2	8,2	8,2	3,8	3	0,4	B602 FKM	24275423
28	35,6	29	4	4,2	8,2	8,2	3,8	3	0,4	B602 NBR	24275334
28	35,6	29	4	4,2	8,2	8,2	3,8	3	0,4	B602 FKM	24275426
30	37,6	31	4	4,2	8,2	8,2	3,8	3	0,4	B602 NBR	24275338
30	37,6	31	4	4,2	8,2	8,2	3,8	3	0,4	B602 FKM	24275430 ^{a)}
32	39,6	33	4	4,2	8,2	8,2	3,8	3	0,4	B602 NBR	24269656
32	39,6	33	4	4,2	8,2	8,2	3,8	3	0,4	B602 FKM	24275434 ^{a)}
35	42,6	36	4	4,2	8,2	8,2	3,8	3	0,4	B602 NBR	24275347
35	42,6	36	4	4,2	8,2	8,2	3,8	3	0,4	B602 FKM	24275439 ^{a)}
36	43,6	37	4	4,2	8,2	8,2	3,8	3	0,4	B602 NBR	24275352
36	43,6	37	4	4,2	8,2	8,2	3,8	3	0,4	B602 FKM	24275444 ^{a)}
40	48,8	41,5	6	6,3	10,3	4,4	4,4	3	1,2	B602 NBR	24261061
40	48,8	41,5	6	6,3	10,3	4,4	4,4	3	1,2	B602 FKM	24275427 ^{a)}
42	50,8	43,5	6	6,3	10,3	4,4	4,4	3	1,2	B602 NBR	24275339
42	50,8	43,5	6	6,3	10,3	4,4	4,4	3	1,2	B602 FKM	24275431 ^{a)}
45	53,8	46,5	6	6,3	10,3	4,4	4,4	3	1,2	B602 NBR	24275341
45	53,8	46,5	6	6,3	10,3	4,4	4,4	3	1,2	B602 FKM	24275433
50	58,8	51,5	6	6,3	10,3	4,4	4,4	3	1,2	GM201 NBR	49004617 ^{a)}
50	58,8	51,5	6	6,3	10,3	4,4	4,4	3	1,2	GM201 FKM	24351716 ^{a)}
50	58,8	51,5	6	6,3	10,3	4,4	4,4	3	1,2	B602 NBR	24275345
50	58,8	51,5	6	6,3	10,3	4,4	4,4	3	1,2	B602 FKM	24275437 ^{a)}
55	63,8	56,5	6	6,3	10,3	4,4	4,4	3	1,2	B602 NBR	24300395
56	64,8	57,5	6	6,3	10,3	4,4	4,4	4	1,2	B602 NBR	24275351
56	64,8	57,5	6	6,3	10,3	4,4	4,4	4	1,2	B602 FKM	24275443 ^{a)}
60	68,8	61,5	6	6,3	10,3	4,4	4,4	4	1,2	GM201 NBR	531996 ^{a)}
60	68,8	61,5	6	6,3	10,3	4,4	4,4	4	1,2	GM201 FKM	24351722 ^{a)}
60	68,8	61,5	6	6,3	10,3	4,4	4,4	4	1,2	B602 NBR	24269451
60	68,8	61,5	6	6,3	10,3	4,4	4,4	4	1,2	B602 FKM	24275425
63	71,8	64,5	6	6,3	10,3	4,4	4,4	4	1,2	B602 NBR	24275336
63	71,8	64,5	6	6,3	10,3	4,4	4,4	4	1,2	B602 FKM	24275428 ^{a)}
65	73,8	66,5	6	6,3	10,3	4,4	4,4	4	1,2	B602 NBR	24275348
65	73,8	66,5	6	6,3	10,3	4,4	4,4	4	1,2	B602 FKM	24275440 ^{a)}
70	82,2	72	7,7	8,1	12,1	6,1	6,1	4	2	GM201 NBR	24371776 ^{a)}
70	82,2	72	7,7	8,1	12,1	6,1	6,1	4	2	GM201 FKM	24351734 ^{a)}
70	82,2	72	7,7	8,1	12,1	6,1	6,1	4	2	B602 NBR	24275343
70	82,2	72	7,7	8,1	12,1	6,1	6,1	4	2	B602 FKM	24275435
75	87,2	77	7,7	8,1	12,1	6,1	6,1	4	2	B602 NBR	24275346
75	87,2	77	7,7	8,1	12,1	6,1	6,1	4	2	B602 FKM	24275438 ^{a)}
80	92,2	82	7,7	8,1	12,1	6,1	6,1	4	2	GM201 FKM	24351705 ^{a)}
80	92,2	82	7,7	8,1	12,1	6,1	6,1	4	2	B602 NBR	24275350
80	92,2	82	7,7	8,1	12,1	6,1	6,1	4	2	B602 FKM	24275442
85	97,2	87	7,7	8,1	12,1	6,1	6,1	4	2	GM201 NBR	24380155 ^{a)}

^{a)}  по запросу, поставляются в короткие сроки


PT 1	d	D	D ₁	H	L	L ₁	Профиль	C	R ₁	Материал	Артикул №
	85	97,2	87	7,7	8,1	12,1	6,1	4	2	GM201 FKM	24351784 ^{a)}
	85	97,2	87	7,7	8,1	12,1	6,1	4	2	B602 NBR	24275337
	85	97,2	87	7,7	8,1	12,1	6,1	4	2	B602 FKM	24275429 ^{a)}
	90	102,2	92	7,7	8,1	12,1	6,1	4	2	GM201 FKM	24351735 ^{a)}
	90	102,2	92	7,7	8,1	12,1	6,1	4	2	B602 NBR	24275340
	90	102,2	92	7,7	8,1	12,1	6,1	4	2	B602 FKM	24275432
	100	112,2	102	7,7	8,1	12,1	6,1	4	2	GM201 NBR	24380032 ^{a)}
	100	112,2	102	7,7	8,1	12,1	6,1	4	2	GM201 FKM	24354911 ^{a)}
	100	112,2	102	7,7	8,1	12,1	6,1	4	2	B602 NBR	24275349
	100	112,2	102	7,7	8,1	12,1	6,1	4	2	B602 FKM	24275441
	110	122,2	112	7,7	8,1	12,1	6,1	4	2	GM201 NBR	24380092 ^{a)}
	110	122,2	112	7,7	8,1	12,1	6,1	4	2	GM201 FKM	24351715 ^{a)}
	110	122,2	112	7,7	8,1	12,1	6,1	4	2	B602 NBR	24275356
	110	122,2	112	7,7	8,1	12,1	6,1	4	2	B602 FKM	24275448 ^{a)}
	115	127,2	117	7,7	8,1	12,1	6,1	4	2	GM201 FKM	24359810 ^{a)}
	115	127,2	117	7,7	8,1	12,1	6,1	4	2	B602 NBR	24275360
	115	127,2	117	7,7	8,1	12,1	6,1	4	2	B602 FKM	24275452 ^{a)}
	120	132,2	122	7,7	8,1	12,1	6,1	4	2	GM201 FKM	24351736 ^{a)}
	120	132,2	122	7,7	8,1	12,1	6,1	4	2	B602 NBR	24275364
	120	132,2	122	7,7	8,1	12,1	6,1	4	2	B602 FKM	24275456 ^{a)}
	125	137,2	127	7,7	8,1	12,1	6,1	6	2	GM201 NBR	24380156 ^{a)}
	125	137,2	127	7,7	8,1	12,1	6,1	6	2	GM201 FKM	24352301 ^{a)}
	125	137,2	127	7,7	8,1	12,1	6,1	6	2	B602 NBR	24275365
	125	137,2	127	7,7	8,1	12,1	6,1	6	2	B602 FKM	24275461 ^{a)}
	130	142,2	132	7,7	8,1	12,1	6,1	6	2	GM201 FKM	24341216 ^{a)}
	130	142,2	132	7,7	8,1	12,1	6,1	6	2	B602 NBR	24275374
	130	142,2	132	7,7	8,1	12,1	6,1	6	2	B602 FKM	24275466 ^{a)}
	140	156	142	11	11,5	15,5	8	6	2	GM201 NBR	49004558 ^{a)}
	140	156	142	11	11,5	15,5	8	6	2	GM201 FKM	24350944 ^{a)}
	140	156	142	11	11,5	15,5	8	6	2	B602 NBR	24268086
	140	156	142	11	11,5	15,5	8	6	2	B602 FKM	24275449
	150	166	152	11	11,5	15,5	8	6	2	GM201 NBR	49005139 ^{a)}
	150	166	152	11	11,5	15,5	8	6	2	GM201 FKM	24339307 ^{a)}
	150	166	152	11	11,5	15,5	8	6	2	B602 NBR	24275361
	150	166	152	11	11,5	15,5	8	6	2	B602 FKM	24275453 ^{a)}
	160	176	162	11	11,5	15,5	8	6	2	GM201 FKM	24350945 ^{a)}
	160	176	162	11	11,5	15,5	8	6	2	B602 NBR	24275363
	160	176	162	11	11,5	15,5	8	6	2	B602 FKM	24275455
	170	186	172	11	11,5	15,5	8	6	2	GM201 NBR	24380704 ^{a)}
	170	186	172	11	11,5	15,5	8	6	2	GM201 FKM	24351743 ^{a)}
	170	186	172	11	11,5	15,5	8	6	2	B602 NBR	24275367
	170	186	172	11	11,5	15,5	8	6	2	B602 FKM	24275459 ^{a)}
	180	196	182	11	11,5	15,5	8	6	2	GM201 NBR	24380584 ^{a)}
	180	196	182	11	11,5	15,5	8	6	2	GM201 FKM	24350946 ^{a)}
	180	196	182	11	11,5	15,5	8	6	2	B602 NBR	24275373

^{a)}  по запросу, поставляются в короткие сроки

PT1	d	D	D ₁	H	L	L ₁	Профиль	C	R ₁	Материал	Артикул №
	180	196	182	11	11,5	15,5	8	6	2	B602 FKM	24275465 ^{a)}
	200	216	202	11	11,5	15,5	8	6	2	GM201 FKM	24351701 ^{a)}
	200	216	202	11	11,5	15,5	8	6	2	B602 NBR	24275358
	200	216	202	11	11,5	15,5	8	6	2	B602 FKM	24275450 ^{a)}
	220	236	222	11	11,5	15,5	8	8	2	GM201 NBR	49002400 ^{a)}
	220	236	222	11	11,5	15,5	8	8	2	GM201 FKM	24351714 ^{a)}
	220	236	222	11	11,5	15,5	8	8	2	B602 NBR	24274581
	220	236	222	11	11,5	15,5	8	8	2	B602 FKM	24275457 ^{a)}
	230	246	232	11	11,5	15,5	8	8	2	GM201 NBR	49004618 ^{a)}
	230	246	232	11	11,5	15,5	8	8	2	GM201 FKM	24351787 ^{a)}
	230	246	232	11	11,5	15,5	8	8	2	B602 NBR	24275368
	230	246	232	11	11,5	15,5	8	8	2	B602 FKM	24275460 ^{a)}
	240	256	242	11	11,5	15,5	8	8	2	B602 NBR	24275372
	240	256	242	11	11,5	15,5	8	8	2	B602 FKM	24275464 ^{a)}
	245	261	247	11	11,5	15,5	8	8	2	B602 NBR	24377708 ^{a)}
	250	266	252	11	11,5	15,5	8	8	2	B602 NBR	24275359
	250	266	252	11	11,5	15,5	8	8	2	B602 FKM	24275451 ^{a)}
	260	276	262	11	11,5	15,5	8	8	2	B602 NBR	24275362
	260	276	262	11	11,5	15,5	8	8	2	B602 FKM	24275454 ^{a)}
	280	296	282	11	11,5	15,5	8	8	2	GM201 NBR	49004005 ^{a)}
	280	296	282	11	11,5	15,5	8	8	2	GM201 FKM	24351702 ^{a)}
	280	296	282	11	11,5	15,5	8	8	2	B602 NBR	24275371
	280	296	282	11	11,5	15,5	8	8	2	B602 FKM	24275463 ^{a)}
	290	306	292	11	11,5	15,5	8	8	2	B602 NBR	24275467 ^{a)}
	300	316	302	11	11,5	15,5	8	8	2	GM201 FKM	24374010 ^{a)}
	300	316	302	11	11,5	15,5	8	8	2	B602 NBR	24275376
	300	316	302	11	11,5	15,5	8	8	2	B602 FKM	24275468 ^{a)}
	320	336	322	11	11,5	15,5	8	8	2	GM201 NBR	49010398 ^{a)}
	320	336	322	11	11,5	15,5	8	8	2	GM201 FKM	24351378 ^{a)}
	320	336	322	11	11,5	15,5	8	8	2	B602 NBR	24296543 ^{a)}
	320	336	322	11	11,5	15,5	8	8	2	B602 FKM	24342120 ^{a)}
	340	356	342	11	11,5	15,5	8	8	2	GM201 FKM	24351898 ^{a)}
	340	356	342	11	11,5	15,5	8	8	2	B602 NBR	24338668
	340	356	342	11	11,5	15,5	8	8	2	B602 FKM	24345965 ^{a)}
	355	371	357	11	11,5	15,5	8	8	2	B602 NBR	24377706 ^{a)}
	360	376	362	11	11,5	15,5	8	8	2	B602 NBR	24289854
	370	386	372	11	11,5	15,5	8	8	2	B602 NBR	24342976 ^{a)}
	375	391	377	11	11,5	15,5	8	8	2	B602 NBR	24346725 ^{a)}
	380	396	382	11	11,5	15,5	8	8	2	B602 NBR	24343755 ^{a)}
	390	406	392	11	11,5	15,5	8	8	2	B602 NBR	24351468 ^{a)}
	400	424	402,5	14,8	15,5	19,5	12	8	2	B602 NBR	24345418 ^{a)}
	410	434	412,5	14,8	15,5	19,5	12	8	2	B602 NBR	532389 ^{a)}
	420	444	422,5	14,8	15,5	19,5	12	8	2	B602 NBR	24353639 ^{a)}
	430	454	432,5	14,8	15,5	19,5	12	8	2	B602 NBR	24348077 ^{a)}
	440	464	442,5	14,8	15,5	19,5	12	8	2	B602 NBR	24378393 ^{a)}

a)  по запросу, поставляются в короткие сроки

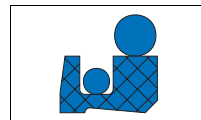
PT 1										
d	D	D ₁	H	L	L ₁	Профиль	C	R ₁	Материал	Артикул № ^{a)}
450	474	452,5	14,8	15,5	19,5	12	8	2	B602 NBR	24345800 ^{a)}
460	484	462,5	14,8	15,5	19,5	12	8	2	B602 NBR	24344532 ^{a)}
470	494	472,5	14,8	15,5	19,5	12	8	2	B602 NBR	24370827 ^{a)}
480	504	482,5	14,8	15,5	19,5	12	8	2	B602 NBR	24372747 ^{a)}
500	524	502,5	14,8	15,5	19,5	12	8	2	B602 NBR	24378394 ^{a)}
510	534	512,5	14,8	15,5	19,5	12	8	2	B602 NBR	24372882 ^{a)}
520	544	522,5	14,8	15,5	19,5	12	8	2	B602 NBR	24345673 ^{a)}
530	554	532,5	14,8	15,5	19,5	12	8	2	B602 NBR	24344463 ^{a)}
530	554	532,5	14,8	15,5	19,5	12	8	2	B602 FKM	24370401 ^{a)}
540	564	542,5	14,8	15,5	19,5	12	8	2	B602 NBR	24369294 ^{a)}
560	584	562,5	14,8	15,5	19,5	12	8	2	B602 NBR	24374220 ^{a)}
590	614	592,5	14,8	15,5	19,5	12	8	2	B602 NBR	24377862 ^{a)}
590	614	592,5	14,8	15,5	19,5	12	8	2	B602 FKM	24328251 ^{a)}
600	624	602,5	14,8	15,5	19,5	12	8	2	B602 NBR	24374052 ^{a)}
620	644	622,5	14,8	15,5	19,5	12	8	2	B602 NBR	24370196 ^{a)}
690	717,3	692,5	17,2	18	22	13,7	11	2	B602 NBR	528033 ^{a)}
760	787,3	762,5	17,2	18	22	13,7	11	2	B602 NBR	24380544 ^{a)}
800	827,3	802,5	17,2	18	22	13,7	11	2	B602 NBR	24348235 ^{a)}
900	927,3	902,5	17,2	18	22	13,7	11	2	B602 NBR	526605 ^{a)}
920	947,3	922,5	17,2	18	22	13,7	11	2	B602 NBR	24378522 ^{a)}

^{a)}  по запросу, поставляются в короткие сроки

8. Пример заказа PT 1

Артикул №	Конструкция	d	D	H
24378522	PT 1	920	947,3	17,2

Merkel двойной грязесъемник PT 2



1. Особенности

Двойной грязесъемник, состоящий из профильного кольца из PTFE с одной уплотняющей и одной грязесъемной кромкой, а также двух колец круглого сечения в качестве уплотняющих элементов и элементов предварительного натяжения.

2. Материал

2.1 Профильное кольцо из PTFE

Материал: PTFE-бронза-компаунд
Обозначение: PTFE B602

2.2 Кольцо круглого сечения


Материал: Нитрилкаучук NBR
Обозначение: 70 NBR B276
Твердость: 70 Шор А

или

Материал: Фторкаучук FKM
Обозначение: 70 FKM K655
Твердость: 70 Шор А

3. Свойства

Двойной грязесъемник для улучшения общей герметичности. Двойной грязесъемник PT 2 преимущественно применяется в сочетании с нашими уплотнениями штока OMS-S. Между уплотнением и грязесъемником предусматриваются разгрузочные отверстия.

- Отлично регулируется и позиционируется при работе.
- малое трение, без залипания и проскальзывания
- Варианты материалов для короткого хода и высокой частоты;
 поставляются по запросу
- Специально предназначен для больших диаметров.

3.1 Примеры использования:

- литьевые машины
- прессы
- прокатные станы
- гидротехнические сооружения

4. Область применения

Скорость перемещения: 5 м/с

Среда/ температура	PTFE B602/ 70 NBR B276 (PTFE-бронза/NBR)	PTFE B602/ 70 FKM K655 (бронза PTFE/FKM)
Гидравлические масла HL, HLP	-30 °C до +100 °C	-10 °C до +200 °C
HFA-, HFB-жидкости	—	—
Жидкости HFC	—	—
Жидкости HFD	—	-10 °C до +200 °C
Вода	—	—
HETG (рапсовое масло)	-30 °C до +80 °C	-10 °C до +80 °C
HEES (синт. эфир)	-30 °C до +80 °C	-10 °C до +80 °C
HEPG (гликоль)	-30 °C до +60 °C	-10 °C до +80 °C
Минеральные консист. смазки	-30 °C до +100 °C	-10 °C до +200 °C

→ Общие технические данные и материалы со стр. 20.0.

5. Рекомендации по проектированию

Соблюдайте наши общие рекомендации по проектированию, приведенные в → Merkel Гидравлические компоненты – Технические основы со стр. 4.0.

5.1 Качество поверхностей

Глубина шероховатости	R _{max}	R _a
Контртело	*	*
Ширина канавки	≤6,3 мкм	≤1,6 мкм
Стенки канавки	≤15 мкм	≤3 мкм

* Шероховатость контртела должна соответствовать используемому уплотняющему элементу.

5.2 Монтажные фаски

Длина и угол выполняются соответственно установленному уплотнению штока.

5.3 Рекомендации по допускам

Ном.- $\varnothing d$	D	D ₁
100–1200	H8	H8

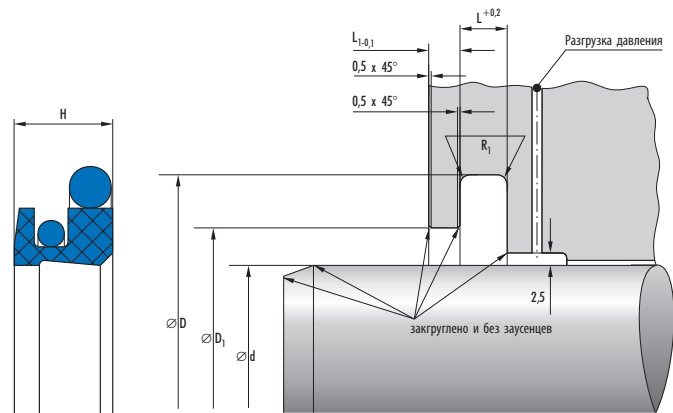
Допуск диаметра d определяется буферным уплотнением.

5.4 Монтаж

Условие беспроблемной работы грязесъемника является тщательный монтаж. Для облегчения монтажа грязесъемники деформируются до почкообразной формы. → Гл. 4, 3. Монтаж гидравлических уплотнений, на стр. 4.25.

При диаметрах от >100 мм до 150 мм необходим монтажный инструмент. При менее 100 мм установка в канавку с каналами невозможна.

6. Пример монтажа РТ 2




7. Номенклатурный перечень РТ 2


РТ 2	d	D	H	L	L ₁	D ₁	Профиль	R ₁	Материал	Артикул №
100	122,2	132,2	13,5	6,3	4,2	110,7	11,1	1,2	Бронза NBR	24359838
110	132,2	132,2	13,5	6,3	4,2	120,7	11,1	1,2	Бронза NBR	24361474
120	142,2	132,2	13,5	6,3	4,2	130,7	11,1	1,2	Бронза NBR	24357224
130	152,2	132,2	13,5	6,3	4,2	140,7	11,1	1,2	Бронза FKM	24358280
130	152,2	132,2	13,5	6,3	4,2	140,7	11,1	1,2	Бронза NBR	24361475
139,7	161,9	132,2	13,5	6,3	4,2	150,4	11,1	1,2	Бронза NBR	24361457 ^{a)}
140	162,2	132,2	13,5	6,3	4,2	150,7	11,1	1,2	Бронза NBR	24344542
150	172,2	132,2	13,5	6,3	4,2	160,7	11,1	1,2	Бронза FKM	24357793 ^{a)}

^{a)} [1] по запросу, поставляются в короткие сроки

PT2										
d	D	H	L	L ₁	D ₁	Профиль	R ₁	Материал	Артикул №	
150	172,2	13,5	6,3	4,2	160,7	11,1	1,2	Бронза NBR	24360778	
160	182,2	13,5	6,3	4,2	170,7	11,1	1,2	Бронза FKM	24348020 ^{a)}	
160	182,2	13,5	6,3	4,2	170,7	11,1	1,2	Бронза NBR	24347042	
170	192,2	13,5	6,3	4,2	180,7	11,1	1,2	Бронза FKM	24357223 ^{a)}	
170	192,2	13,5	6,3	4,2	180,7	11,1	1,2	Бронза NBR	24344540	
180	202,2	13,5	6,3	4,2	190,7	11,1	1,2	Бронза FKM	24357393 ^{a)}	
180	202,2	13,5	6,3	4,2	190,7	11,1	1,2	Бронза NBR	24350643	
200	222,2	13,5	6,3	4,2	210,7	11,1	1,2	Бронза NBR	24353154	
210	232,2	13,5	6,3	4,2	220,7	11,1	1,2	Бронза NBR	24375895 ^{a)}	
220	242,2	13,5	6,3	4,2	230,7	11,1	1,2	Бронза NBR	24353169 ^{a)}	
228,6	250,8	13,5	6,3	4,2	239,3	11,1	1,2	Бронза NBR	24360117 ^{a)}	
230	254,2	13,5	6,3	4,2	240,7	12,1	1,2	Бронза NBR	24355054	
240	264,2	13,5	6,3	4,2	250,7	12,1	1,2	Бронза NBR	24356322 ^{a)}	
250	274,2	13,5	6,3	4,2	260,7	12,1	1,2	Бронза FKM	24357667 ^{a)}	
260	284,2	13,5	6,3	4,2	270,7	12,1	1,2	Бронза NBR	24352166	
275	299,2	13,5	6,3	4,2	285,7	12,1	1,2	Бронза NBR	24351463 ^{a)}	
280	304,2	13,5	6,3	4,2	290,7	12,1	1,2	Бронза NBR	24360995	
295	319,2	13,5	6,3	4,2	305,7	12,1	1,2	Бронза NBR	24359585 ^{a)}	
300	333	18,4	8,1	6,3	310,7	16,5	1,2	Бронза NBR	24348115 ^{a)}	
300	333	18,4	8,1	6,3	315,1	16,5	1,2	Бронза NBR	24347079 ^{a)}	
300	333	18,4	8,1	6,3	315,1	16,5	1,2	Бронза FKM	24356968 ^{a)}	
330,2	363,2	18,4	8,1	6,3	345,3	16,5	1,2	Бронза NBR	24358312 ^{a)}	
340	373	18,4	8,1	6,3	355,1	16,5	1,2	Бронза FKM	24358735 ^{a)}	
350	383	18,4	8,1	6,3	365,1	16,5	1,2	Бронза NBR	24337999	
360	393	18,4	8,1	6,3	375,1	16,5	1,2	Бронза NBR	24331443	
370	403	18,4	8,1	6,3	385,1	16,5	1,2	Бронза NBR	24344424 ^{a)}	
380	413	18,4	8,1	6,3	395,1	16,5	1,2	Бронза NBR	24346896	
385	418	18,4	8,1	6,3	400,1	16,5	1,2	Бронза NBR	24353627	
390	423	18,4	8,1	6,3	405,1	16,5	1,2	Бронза NBR	24349834 ^{a)}	
400	433	18,4	8,1	6,3	415,1	16,5	1,2	Бронза NBR	24353007 ^{a)}	
420	453	18,4	8,1	6,3	435,1	16,5	1,2	Бронза NBR	24331444 ^{a)}	
430	463	18,4	8,1	6,3	445,1	16,5	1,2	Бронза NBR	24354755 ^{a)}	
431,8	464,8	18,4	8,1	6,3	446,9	16,5	1,2	Бронза NBR	24342995 ^{a)}	
450	483	18,4	8,1	6,3	465,1	16,5	1,2	Бронза NBR	24358970	
470	503	18,4	8,1	6,3	485,1	16,5	1,2	Бронза FKM	24327546 ^{a)}	
480	513	18,4	8,1	6,3	495,1	16,5	1,2	Бронза NBR	24338000	
500	533	18,4	8,1	6,3	515,1	16,5	1,2	Бронза NBR	24360955	
500	533	18,4	8,1	6,3	515,1	16,5	1,2	Бронза FKM	24347054 ^{a)}	
510	543	18,4	8,1	6,3	525,1	16,5	1,2	Бронза NBR	24372692 ^{a)}	
560	593	18,4	8,1	6,3	575,1	16,5	1,2	Бронза NBR	24339610 ^{a)}	
600	633	18,4	8,1	6,3	615,1	16,5	1,2	Бронза NBR	24331445	
630	666,5	19,8	9,5	6,3	645,1	18,25	2	Бронза NBR	24349708	
640	676,5	19,8	9,5	6,3	655,1	18,25	2	Бронза FKM	24357491 ^{a)}	
640	676,5	19,8	9,5	6,3	655,1	18,25	2	Бронза NBR	24348256	
660	696,5	19,8	9,5	6,3	675,1	18,25	2	Бронза NBR	24349836 ^{a)}	
670	706,5	19,8	9,5	6,3	685,1	18,25	2	Бронза NBR	24346164	

^{a)}  по запросу, поставляются в короткие сроки

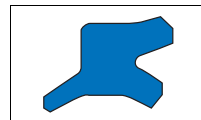
PT 2									
d	D	H	L	L ₁	D ₁	Профиль	R ₁	Материал	Артикул №
740	776,5	19,8	9,5	6,3	695,1	18,25	2	Бронза NBR	24344400
770	806,5	19,8	9,5	6,3	755,1	18,25	2	Бронза FKM	24353425 ^{a)}
795	831,5	19,8	9,5	6,3	785,1	18,25	2	Бронза NBR	24344331 ^{a)}
800	836,5	19,8	9,5	6,3	810,1	18,25	2	Бронза FKM	24358811 ^{a)}
800	836,5	19,8	9,5	6,3	815,1	18,25	2	Бронза NBR	24341037 ^{a)}
820	856,5	19,8	9,5	6,3	835,1	18,25	2	Бронза NBR	24349213
820	856,5	19,8	9,5	6,3	835,1	18,25	2	Бронза FKM	24357495 ^{a)}
830	866,5	19,8	9,5	6,3	845,1	18,25	2	Бронза NBR	24344384
850	886,5	19,8	9,5	6,3	865,1	18,25	2	Бронза NBR	24314623
890	926,5	19,8	9,5	6,3	905,1	18,25	2	Бронза NBR	24343530
950	986,5	19,8	9,5	6,3	965,1	18,25	2	Бронза NBR	24356339
950	986,5	19,8	9,5	6,3	965,1	18,25	2	Бронза FKM	24357110 ^{a)}
970	1006,5	19,8	9,5	6,3	985,1	18,25	2	Бронза NBR	24359661
1130	1166,5	19,8	9,5	6,3	1145,1	18,25	2	Бронза NBR	530018 ^{a)}
1150	1186,5	19,8	9,5	6,3	1165,1	18,25	2	Бронза NBR	24357321 ^{a)}
1160	1196,5	19,8	9,5	6,3	1175,1	18,25	2	Бронза NBR	24371028 ^{a)}
1320	1356,5	19,8	9,5	6,3	1335,1	18,25	2	Бронза NBR	577134

^{a)}  по запросу, поставляются в короткие сроки

8. Пример заказа PT 2

Артикул №	Конструкция	d	D	H
577134	PT 2	1320	1356,5	19,8

Merkel двойной грязеъемник PU 11



1. Особенности

Манжета с выступающей грязеъемной кромкой (двухкромочный грязеъемник); уплотняющий край рабочей кромки грязеъемника слегка закруглен.

2. Материал

Материал: Novathan (полиуретан)
 Обозначение: 95 AU V142
 Твердость: 95 по Шору А

3. Свойства

Двойной грязеъемник для улучшения общей герметичности; размеры для стандартных монтажных пространств согласно ISO 6195 Тип С.

- При рабочей кромке, направленной внутрь, выполняет функцию манжеты.
- Рабочая кромка со слегка закругленным уплотняющим краем надежно очищает грязь и оставляет масляную пленку на входящем штоке.
- Улучшает герметичность, долговечность и антифрикционные свойства системы.

PU 11 преимущественно используется в комбинации с нашими уплотнителями штока OMS-MR. Двухкромочный грязеъемник может держать давление до 1,6 МПа. Если могут возникнуть более высокие давления, мы рекомендуем разгрузочное отверстие между уплотнением и грязеъемником.

3.1 Примеры использования:

- цеховые транспорт. средства
- литьевые машины
- стандартные цилиндры

4. Область применения

Скорость перемещения: 1 м/с

Среда/Температура	95 AU V142
Гидромасла HL, HLP	-30 °C до +110 °C
Жидкости HFA, HFB	+5 °C до +50 °C

Среда/Температура	95 AU V142
Жидкости HFC	-30 °C до +40 °C
Жидкости HFD	-
Вода	+5 °C до +50 °C
NETG (рапсовое масло)	-30 °C до +60 °C
NEES (синт. эфир)	-30 °C до +80 °C
NEPG (гликоль)	-30 °C до +50 °C
Минеральные консист. смазки	-30 °C до +110 °C

→ Общие технические данные и материалы со стр. 20.0.

5. Рекомендации по проектированию

Соблюдайте наши общие рекомендации по проектированию, приведенные в → Merkel Гидравлические компоненты – Технические основы со стр. 4.0.

5.1 Качество поверхностей

Глубина шероховатости	R _{max}	R _a
Контртело	*	*
Ширина канавки	≤6,3 мкм	≤1,6 мкм
Стенки канавки	≤15 мкм	≤3 мкм

*Шероховатость контртела должна соответствовать используемому уплотняющему элементу.

5.2 Монтажные фаски

Длина и угол выполняются соответственно установленному уплотнению штока.

5.3 Рекомендации по допускам

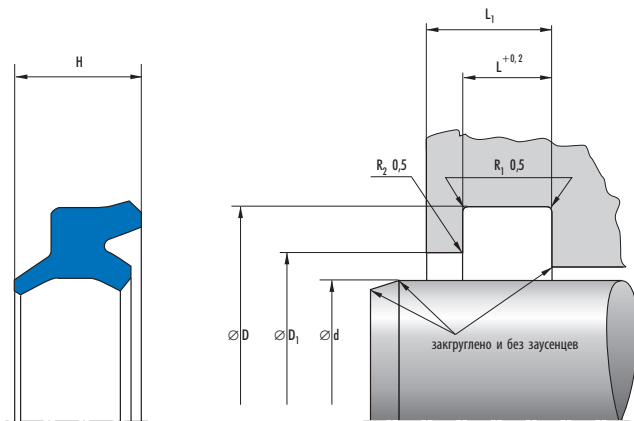
Ном.- $\varnothing d$	D	D ₁
12–200	H11	H11

Допуск диаметра d определяется буферным уплотнением.

5.4 Монтаж

Условием беспрепятственной работы двукромочного грязесъемника является тщательный монтаж. Обычно для облегчения монтажа грязесъемники деформируются до почкообразной формы. → Гл. 4, 3. Монтаж гидравлических уплотнений, на стр. 4.25.

6. Пример монтажа PU 11




7. Номенклатурный перечень PU 11

PU 11								Артикул №
d	D	L	L ₁ min	H	D ₁	Профиль		
12	18	4	6	6	14,5	3		24348683
14	20	4	6	6	16,5	3		24348684
16	22	4	6	6	18,5	3		24338682 ^{a)}
18	24	4	6	6	20,5	3		24338683
22	28	4	6	6	24,5	3		24314567
25	31	4	6	6	27,5	3		49003027 ^{a)}
28	36	5	7	7,5	31	4		24294432
36	44	5	7	7,5	39	4		24311422
45	53	5	7	7,5	48	4		24338684
50	58	5	7	7,5	53	4		49003029 ^{a)}
55	65	6	8	8,5	58	5		49000803
56	66	6	8	8,5	59	5		24314566
60	70	6	8	8,5	63	5		49003030 ^{a)}

^{a)} по запросу, поставляются в короткие сроки

PU 11							
d	D	L	L ₁ min	H	D ₁	Профиль	Артикул №
65	75	6	8	8,5	68	5	49000804
70	80	6	8	8,5	73	5	24338685
75	85	6	8	8,5	78	5	49000806 ^{a)}
90	100	6	8	8,5	93	5	24338686
110	125	8,5	10,5	12	114	7,5	24338687
140	155	8,5	10,5	12	144	7,5	24348685
150	165	8,5	10,5	12	154	7,5	529428 ^{a)}
153	168	8,5	10,5	12	157	7,5	49018327
170	185	8,5	10,5	12	174	7,5	24349427 ^{a)}

a)  по запросу, поставляются в короткие сроки

8. Пример заказа PU 11

Артикул №	Конструкция	d	D	H
24349427	PU 11	170	185	12

Merkel направляющее кольцо EKF



1. Особенности

Разрезное, неметаллическое направляющее кольцо поршня.

2. Материал

Материал: Полиамид
Обозначение: PA 4201

3. Свойства

Неметаллический направляющий элемент поршня.

Для новых конструкций рекомендуются более современные модификации. Примите к сведению наши предложения в → Предварительный выбор со стр. 3с.225.

4. Область применения

Скорость перемещения: 1 м/с
Допустимая нагрузка: ≤ 25 Н/мм² при 20 °С
 ≤ 15 Н/мм² при 100 °С
(допус. удельн. давление на поверхность*)

* Для простого определения нагрузки по проектируемой поверхности (D x H) рассчитывают постоянное удельное давление. Реально действующее давление на середине поверхности существенно больше, чем расчетное. Это обстоятельство соответственно учитывается при определении допустимого удельного давления на поверхность.

Среда/Температура	PA 4201
Гидромасла HL, HLP	-30 °С до +100 °С
Жидкости HFA, HFB	+5 °С до +50 °С
Жидкости HFC	-30 °С до +50 °С
Жидкости HFD	—
Вода	+5 °С до +50 °С
HETG (рапсовое масло)	-30 °С до +60 °С
HEES (синт. эфир)	-30 °С до +80 °С
HEPG (гликоль)	-30 °С до +50 °С

Среда/Температура	PA 4201
Минеральные консист. смазки	-30 °С до +100 °С

→ Общие технические данные и материалы со стр. 20.0.

5. Рекомендации по проектированию

Соблюдайте наши общие рекомендации по проектированию, приведенные в → Merkel Гидравлические компоненты – Технические основы со стр. 4.0.

5.1 Качество поверхностей

Глубина шероховатости	R _{max}	R _a
Контртело	$\leq 2,5$ мкм	0,05–0,3 мкм
Ширина канавки	≤ 10 мкм	≤ 2 мкм
Стенки канавки	≤ 15 мкм	≤ 3 мкм

Длина несущего профиля M_r > от 50% до макс. 90% при глубине микропрофиля $c = Rz/2$ и базовой линии C ref = 0%.

5.2 Рекомендации по допускам

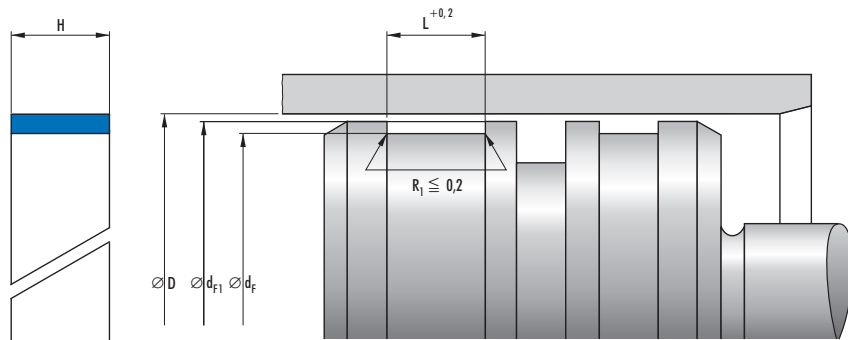
D	d _F	d _{F1}
H8	h8	h9

Указанные допуски являются ориентировочными. Используемая направляющая и допуски зависят от применяемого уплотнения. Диаметр d_{F1}, указанный в таблице размеров, следует рассматривать исключительно относительно направляющего кольца. Соответствующий диаметр посадочного пространства определяется уплотняющим элементом.
→ Гл. 4, 2.3.3 Ширина зазоров и посадки, на стр. 4.18.

5.3 Монтаж


Направляющие кольца ЕКФ легко вставляются в монтажную канавку. Условием беспроблемной работы является тщательный монтаж. → Гл. 4, 3. Монтаж гидравлических уплотнений, на стр. 4.25.

6. Пример монтажа ЕКФ




7. Номенклатурный перечень ЕКФ

ЕКФ	D	d _F	L	H	d _{F1}	Артикул №
	20	16	8,2	8	19,4	94215
	25	21	8,2	8	24,4	99664
	30	26	8,2	8	29,4	99665
	32	28	8,2	8	31,4	94044
	35	31	8,2	8	34,4	1264
	40	36	8,2	8	39,4	99422
	45	41	10,2	10	44,4	94191
	50	46	10,2	10	49,4	99423
	55	51	10,2	10	54,4	99424
	58	54	10,2	10	57,4	95290 ^{a)}
	60	56	10,2	10	59,4	99375
	63	59	10,2	10	62,4	99861
	65	61	10,2	10	64,4	99368
	70	66	10,2	10	69,4	99739
	75	71	15,2	15	74,4	94192
	80	76	15,2	15	79,4	34024
	85	81	15,2	15	84,4	99331 ^{a)}
	90	86	15,2	15	89,4	99426
	95	91	15,2	15	94,4	94193 ^{a)}

^{a)}  по запросу, поставляются в короткие сроки

ЕКФ					
D	d _F	L	H	d _{F1}	Артикул №
100	96	15,2	15	99,4	99376
105	101	20,3	20	104,4	27257 ^{a)}
110	106	20,3	20	109,4	99864
115	111	20,3	20	114,4	94194 ^{a)}
120	116	20,3	20	119,4	99740
125	121	20,3	20	124,4	99172
130	126	20,3	20	129,4	99863
135	131	20,3	20	134,4	34301 ^{a)}
140	136	20,3	20	139,4	99425
150	146	25,4	25	149,4	94201
160	156	25,4	25	159,4	99862
180	176	25,4	25	179,4	94204
200	196	25,4	25	199,4	99963
220	216	30,5	30	219,4	95594 ^{a)}
250	246	30,5	30	249,4	94323

^{a)}  по запросу, поставляются в короткие сроки

8. Пример заказа ЕКФ

Арт.-№	Конструкция	D	d _F	H
94323	ЕКФ	250	246	30

3c

Merkel направляющее кольцо FRA



1. Особенности

Разрезное, неметаллическое направляющее кольцо поршня.

2. Материал

Материал: Наполненный полиамид
Обозначение: PA 4112

3. Свойства

Как неметаллический направляющий элемент поршня, в том числе и для стандартных монтажных пространств по ISO 10766.

- нет заедания благодаря сочетанию материалов (металл/пластмасса)
- средняя грузоподъемность
- благодаря профилю кромки с фаской, не происходит запрессовки в радиусные углы посадочной канавки
- простой монтаж путем вставки

3.1 Примеры использования:

- землеройно-транспортные агрегаты
- цеховые транспорт. средства
- сельхозмашины
- автокраны

4. Область применения

Скорость перемещения: 1 м/с

Допустимая нагрузка: $\leq 40 \text{ Н/мм}^2$ при 20 °С
 $\leq 30 \text{ л/л}^2$ до 100 °С
(допус. удельн. давление на поверхность*)

* Для простого определения нагрузки по проецируемой поверхности (D x H) рассчитывают постоянное удельное давление. Реально действующее давление на середине поверхности существенно больше, чем расчетное. Это обстоятельство соответственно учитывается при определении допустимого удельного давления на поверхность.

Среда/Температура	PA 4112 (полиамид с наполнителем)
Гидромасла HL, HLP	-30 °С до +100 °С
Жидкости HFA, HFB	+5 °С до +50 °С

Среда/Температура	PA 4112 (полиамид с наполнителем)
Жидкости HFC	-30 °С до +50 °С
Жидкости HFD	—
Вода	+5 °С до +50 °С
НЕТГ (рапсовое масло)	-30 °С до +60 °С
HEES (синт. эфир)	-30 °С до +80 °С
HEPG (гликоль)	-30 °С до +50 °С
Минеральные консист. смазки	-30 °С до +100 °С

→ Общие технические данные и материалы со стр. 20.0.

5. Рекомендации по проектированию

Соблюдайте наши общие рекомендации по проектированию, приведенные в → Merkel Гидравлические компоненты – Технические основы со стр. 4.0.

5.1 Качество поверхностей

Глубина шероховатости	R _{max}	R _a
Контртело	≤2,5 мкм	0,05–0,3 мкм
Ширина канавки	≤10 мкм	≤2 мкм
Стенки канавки	≤15 мкм	≤3 мкм

Длина несущего профиля M₁ > 50% до макс. 90% при глубине микропрофиля с = Rz/2 и базовой линии C ref = 0%.

5.2 Рекомендации по допускам

D	d _F	d _{F1}
H8	h8	h9

Используемая направляющая и допуски зависят от применяемого уплотнения. Диаметр d_{F1} , указанный в таблице размеров, следует рассматривать исключительно относительно направляющего кольца. Соответствующий диаметр места установки уплотнения определяется уплотняющим элементом. → Гл. 4, 2.3.3 Ширина зазоров и посадки, на стр. 4.18.

Допуск изготовления толщины профиля S

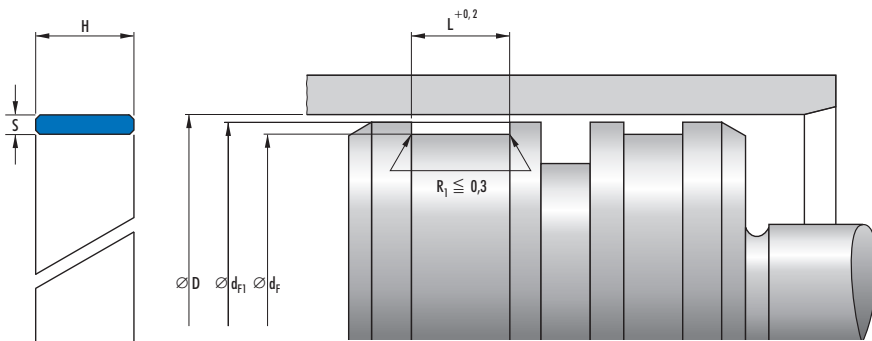
-0,1 ($D \leq 120$)

-0,15 ($D > 120$)

5.3 Монтаж

Направляющие кольца FRA просто вставляются в монтажную канавку. Условием бесперебойной работы является тщательный монтаж. → Гл. 4, 3. Монтаж гидравлических уплотнений, на стр. 4.25.

6. Пример монтажа FRA




7. Номенклатурный перечень FRA

FRA	D	d_F	L	H	d_{F1}	Артикул №
	20	16,9	4	3,9	19,4	434212
	25	21,9	4	3,9	24,4	434213
	30	26,9	4	3,9	29,4	434214 ^{a)}
	32	28,9	4	3,9	31,4	434215
	35	31,9	4	3,9	34,4	434217
	40	35	5,6	5,4	39,4	424740
	45	40	5,6	5,4	44,4	428783
	50	45	5,6	5,4	49,4	423806
	55	50	9,7	9,5	54,4	428789
	60	55	9,7	9,5	59,4	428800

^{a)} по запросу, поставляются в короткие сроки

FRA					
D	d _f	L	H	d _{F1}	Артикул №
63	58	9,7	9,5	62,4	424703
65	60	9,7	9,5	64,4	428802
70	65	9,7	9,5	69,4	434199
75	70	9,7	9,5	74,4	428814
80	75	9,7	9,5	79,4	424702
90	85	9,7	9,5	89,4	428815
100	95	9,7	9,5	99,4	426223
110	105	9,7	9,5	109,4	428819
120	115	9,7	9,5	119,4	428820
125	120	9,7	9,5	124,4	426238
140	135	15	14,8	139,4	428858
160	155	15	14,8	159,4	428860
180	175	15	14,8	179,4	428863
200	195	15	14,8	199,4	428866

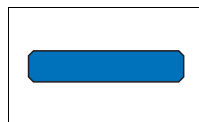
^{a)}  по запросу, поставляются в короткие сроки

8. Пример заказа FRA

Арт.-№	Конструкция	D	d _f	H
428866	FRA	200	195	14,8

3c

Merkel направляющее кольцо FRI



1. Особенности

Разрезное, неметаллическое направляющее кольцо штока.

2. Материал

Материал: Наполненный полиамид
Обозначение: PA 4112

3. Свойства

Неметаллический направляющий элемент штока, в том числе и для стандартных монтажных пространств по ISO 10766.

- нет заедания благодаря сочетанию материалов (металл/пластмасса)
- средняя несущая способность
- благодаря профилю кромки с фаской, не происходит запрессовки в радиусные углы посадочной канавки
- простой монтаж путем вставки

3.1 Примеры использования:

- землеройно-транспортные агрегаты
- цеховые транспорт. средства
- сельхозмашины
- автокраны

4. Область применения

Скорость перемещения: 1 м/с

Допустимая нагрузка: $\leq 40 \text{ Н/мм}^2$ при 20 °С

$\leq 30 \text{ л/л}^2$ до 100 °С

(допус. удельн. давление на поверхность*)

* Для простого определения нагрузки по проектируемой поверхности (D x H) рассчитывают постоянное удельное давление. Реально действующее давление на середине поверхности существенно больше, чем расчетное. Это обстоятельство соответственно учитывается при определении допустимого удельного давления на поверхность.

Среда/Температура	PA 4112 (полиамид с наполнителем)
Гидромасла HL, HLP	-30 °С до +100 °С
Жидкости HFA, HFB	+5 °С до +50 °С
Жидкости HFC	-30 °С до +50 °С
Жидкости HFD	-
Вода	+5 °С до +50 °С
НЕТГ (рапсовое масло)	-30 °С до +60 °С
НЕЕС (синт. эфир)	-30 °С до +80 °С
НЕРГ (гликоль)	-30 °С до +50 °С
Минеральные конст. смазки	-30 °С до +100 °С

→ Общие технические данные и материалы со стр. 20.0.

5. Рекомендации по проектированию

Соблюдайте наши общие рекомендации по проектированию, приведенные в → Merkel Гидравлические компоненты – Технические основы со стр. 4.0.

5.1 Качество поверхностей

Глубина шероховатости	R_{max}	R_a
Контртело	$\leq 2,5 \text{ мкм}$	0,05–0,3 мкм
Ширина канавки	$\leq 10 \text{ мкм}$	$\leq 2 \text{ мкм}$
Стенки канавки	$\leq 15 \text{ мкм}$	$\leq 3 \text{ мкм}$

Длина несущего профиля M_s > от 50% до макс. 90% при глубине микропрофиля $c = Rz/2$ и базовой линии $C_{\text{ref}} = 0\%$.

5.2 Рекомендации по допускам

d	D _F	D _{F1}
f8	H8	H9

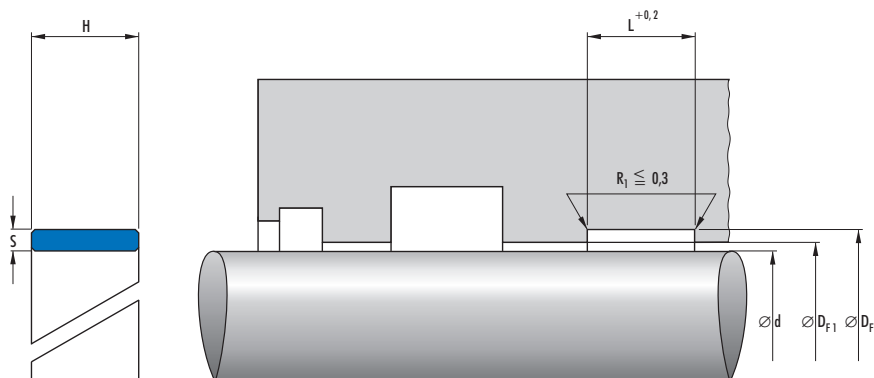
Используемая направляющая и допуски зависят от применяемого уплотнения. Диаметр D_{F1} , указанный в таблице размеров, следует рассматривать исключительно относительно направляющего кольца. Соответствующий диаметр места установки уплотнения определяется уплотняющим элементом. → Гл. 4, 2.3.3 Ширина зазоров и посадки, на стр. 4.18.

Допуск изготовления толщины профиля S
-0,1

5.3 Монтаж

Направляющие кольца FRI легко вставляются в монтажную канавку. Условием беспроблемной работы грязьесъемника является тщательный монтаж. → Гл. 4, 3. Монтаж гидравлических уплотнений, на стр. 4.25.

6. Пример монтажа FRI




7. Номенклатурный перечень FRI

FRI	d	D _F	L	H	D _{F1}	Артикул №
	20	23,1	4	3,9	20,4	434219
	25	28,1	4	3,9	25,4	434220
	30	33,1	4	3,9	30,4	434221
	32	35,1	4	3,9	32,4	434222
	36	41	5,6	5,4	36,4	426463
	40	45	5,6	5,4	40,4	426464
	45	50	5,6	5,4	45,4	426465

^{a)} по запросу, поставляются в короткие сроки

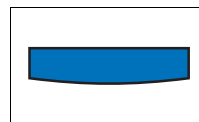
FRI					
d	D _F	L	H	D _{F1}	Артикул №
50	55	9,7	9,5	50,4	428805
56	61	9,7	9,5	56,4	429273
60	65	9,7	9,5	60,5	429318
63	68	9,7	9,5	63,5	432260
65	70	9,7	9,5	65,5	432261 ^{a)}
70	75	9,7	9,5	70,5	432262
80	85	9,7	9,5	80,5	432264
90	95	9,7	9,5	90,6	432266
100	105	9,7	9,5	100,6	432267

^{a)}  по запросу, поставляются в короткие сроки

8. Пример заказа FRI

Арт.-№	Конструкция	d	D _F	H
432267	FRI	100	105	9,5

Merkel направляющее кольцо Guivex KBK



1. Особенности

Направляющие кольца для поршней могут использоваться при больших нагрузках в гидравлической системе. Профилирование (**запатентовано**) направляющего кольца со статической стороны обеспечивает равномерное распределение напряжения.

2. Материал

2.1 Ø-диапазон ≤300

Материал: Упрочненная ткань
Обозначение: HG517

2.2 Ø-диапазон >300

Материал: Упрочненная ткань
Обозначение: HG600

3. Свойства

Направляющие кольца Merkel KBK обладают дополнительными преимуществами по сравнению с обычными направляющими лентами/кольцами:

- заменяют неэкономичные металлические направляющие
- радиальные усилия равномерно распределяются по длине направляющего кольца, при этом допустимы большие радиальные нагрузки;
- нет пикового напряжения в области кромки – кромка не ломается
- оптимальное использование позволяет уменьшить длину направляющей и увеличить предел перегрузок
- распределение напряжения в контактной зоне благоприятствует протеканию гидравлического масла между направляющим кольцом и контактной поверхностью – общее трение и износ существенно снижаются
- легкий монтаж
- запатентованная конструкция (№ патента PCT/EP95/03874)

4. Область применения

Среда/Температура	HG517/HG600 (Упрочненная ткань)
Гидромасла HL, HLP	-40 °C до +120 °C
Жидкости NFA, HFB	+5 °C до +60 °C
Жидкости HFC	-40 °C до +60 °C
Жидкости HFD	-40 °C до +120 °C
Вода	+5 °C до +60 °C
NETG (рапсовое масло)	-40 °C до +80 °C
NEES (синт. эфир)	-40 °C до +100 °C
NEPG (гликоль)	-40 °C до +80 °C
Минеральные консист. смазки	-40 °C до +120 °C

→ Общие технические данные и материалы со стр. 20.0.

5. Поверхностная нагрузка

$p < 80 \text{ Н/мм}^2$ до 60 °C

$p < 40 \text{ Н/мм}^2$ до 100 °C

Скорость перемещения см. в системе уплотнения.

6. Поверхностное давление

Распределение давления по направляющим кольцам происходит нелинейно.

При определении допустимого удельного поверхностного давления были учтены нелинейные характеристики давления выше контактной области.

Допустимая нагрузка на направляющую ленту рассчитывается путем умножения размера проецированной площади на допустимое удельное контактное давление. Но в допустимом удельном контактном давлении учитывается угловое смещение поршней, возможное при использовании рекомендованных направляющих.

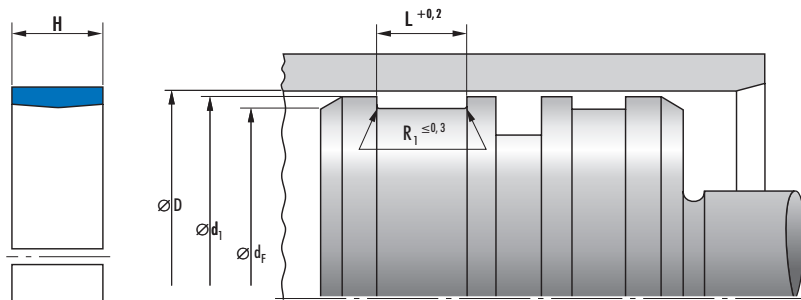
7. Рекомендации по проектированию

Соблюдайте наши общие рекомендации по проектированию, приведенные в → Merkel Гидравлические компоненты – Технические основы со стр. 4.0.

7.1 Качество поверхностей

Глубина шероховатости	R_{\max}	R_a
Контртело	< 2,5 μm	0,05–0,3 мкм
Ширина канавки	<10 μm	<2 μm
Стенки канавки	<15 мкм	<3 мкм


Длина несущего профиля M_1 > от 50% до макс. 90% при глубине микропрофиля $s = Rz/2$ и базовой линии $C_{ref} = 0\%$.

8. Пример монтажа КВК**9. Номенклатурный перечень КВК**


КВК	D	d_f	d_1	L	H	Профиль	Материал	Артикул №
	60	55	58,4	9,7	9,6	2,5	HG 517	24381008
	63	58	61,4	9,7	9,6	2,5	HG 517	24377609
	65	60	63,4	9,7	9,6	2,5	HG 517	24379281 ^{a)}
	70	65	68,4	9,7	9,6	2,5	HG 517	24378390
	75	67	72,5	15	14,8	4	HG 517	49005284
	75	70	73,4	5,6	5,6	2,5	HG 517	24367542
	75	70	73,4	9,7	9,6	2,5	HG 517	24379280 ^{a)}

^{a)} по запросу, поставляются в короткие сроки


КВК							
D	d _f	d ₁	L	H	Профиль	Материал	Артикул №
80	75	78,4	9,7	9,6	2,5	HG 517	24378388
85	80	83,4	9,7	9,6	2,5	HG 517	24380508
90	85	88,4	9,7	9,6	2,5	HG 517	24367543
95	90	93,4	9,7	9,6	2,5	HG 517	24378389 ^{a)}
95	90	93,4	15	14,8	2,5	HG 517	24380164 ^{a)}
98	93	96,4	9,7	9,6	2,5	HG 517	528477 ^{a)}
100	92	97,5	20	19,8	4	HG 517	49005017
100	95	98,4	9,7	9,5	2,5	HG 517	49002078
100	95	98,4	15	14,8	2,5	HG 517	24375947
100	95	98,4	20	19,8	2,5	HG 517	24373283 ^{a)}
105	100	103,4	9,7	9,6	2,5	HG 517	24367544
110	102	107,5	20	19,5	4	HG 517	24359047 ^{a)}
110	102	107,5	25	24,5	4	HG 517	49004871
110	105	108,4	20	19,8	2,5	HG 517	24380278 ^{a)}
115	110	113,4	15	14,8	2,5	HG 517	24378948 ^{a)}
120	112	117,5	25	24,5	4	HG 517	49004872
120	115	118,4	15	14,8	2,5	HG 517	49000752 ^{a)}
120	115	118,4	20	19,8	2,5	HG 517	24380279 ^{a)}
125	120	123,4	9,7	9,6	2,5	HG 517	49000675
125	120	123,4	15	14,8	2,5	HG 517	24375948
130	122	127,5	25	24,5	4	HG 517	24358243 ^{a)}
130	124	128	20	19,8	3	HG 517	49002431
130	125	128,4	9,7	9,5	2,5	HG 517	49002077
130	125	128,4	20	19,8	2,5	HG 517	531549
130	125	128,4	25	24,5	2,5	HG 517	528114 ^{a)}
140	135	138,4	15	14,8	2,5	HG 517	24380185
140	135	138,4	20	19,8	2,5	HG 517	24380281
140	135	138,4	25	24,5	2,5	HG 517	528117 ^{a)}
149	144	147,4	15	14,8	2,5	HG 517	24380165 ^{a)}
150	145	148,4	9,7	9,6	2,5	HG 517	49001347
150	145	148,4	25	24,5	2,5	HG 517	529384 ^{a)}
160	155	158,4	15	14,8	2,5	HG 517	24378946
160	155	158,4	20	19,8	2,5	HG 517	526097 ^{a)}
160	155	158,4	25	24,5	2,5	HG 517	24380280 ^{a)}
160	155	158,4	35	34,5	2,5	HG 517	24379367 ^{a)}
170	162	167,5	25	24,5	4	HG 517	49003985
170	165	168,4	25	24,5	2,5	HG 517	526071 ^{a)}
180	172	177,5	25	24,5	4	HG 517	24380555 ^{a)}
180	175	178,4	9,7	9,5	2,5	HG 517	49001427
180	175	178,4	15	14,8	2,5	HG 517	24378947
180	175	178,4	35	34,5	2,5	HG 517	24377817 ^{a)}
190	185	188,4	15	14,8	2,5	HG 517	49003727
190	185	188,4	25	24,5	2,5	HG 517	24379077 ^{a)}
200	192	197,5	35	34,5	4	HG 517	24380583 ^{a)}
200	195	198,4	15	14,8	2,5	HG 517	49003728
200	195	198,4	20	19,8	2,5	HG 517	24380282 ^{a)}

^{a)}  по запросу, поставляются в короткие сроки

КВК							
D	d _F	d ₁	L	H	Профиль	Материал	Артикул №
200	195	198,4	30	29,5	2,5	HG 517	24380416 ^{a)}
200	195	198,4	35	34,5	2,5	HG 517	24380417
210	205	208,4	15	14,8	2,5	HG 517	49002879
210	205	208,4	35	34,5	2,5	HG 517	49001642
215	210	213,4	15	14,8	2,5	HG 517	24380699
220	215	218,4	25	24,5	2,5	HG 517	49001458
220	215	218,4	35	34,5	2,5	HG 517	24380352 ^{a)}
225	217	222,5	40	39,5	4	HG 517	530604 ^{a)}
225	220	223,4	25	24,5	2,5	HG 517	24380539 ^{a)}
230	225	228,4	9,7	9,6	2,5	HG 517	24380706 ^{a)}
230	225	228,4	15	14,8	2,5	HG 517	24372436
230	225	228,4	20	19,8	2,5	HG 517	24378298 ^{a)}
230	225	228,4	35	34,5	2,5	HG 517	24378002 ^{a)}
240	235	238,4	15	14,8	2,5	HG 517	24380340 ^{a)}
240	235	238,4	25	24,5	2,5	HG 517	24379078 ^{a)}
250	242	247,5	40	39,6	4	HG 517	24378050
250	245	248,4	15	14,8	2,5	HG 517	24378945
250	245	248,4	25	24,5	2,5	HG 517	49002401
260	252	257,5	40	39,5	4	HG 517	24378051 ^{a)}
260	255	258,4	25	24,5	2,5	HG 517	49002880
260	255	258,4	35	34,5	2,5	HG 517	529482 ^{a)}
268	263	266,4	15	14,8	2,5	HG 517	24380700
270	265	268,4	25	24,5	2,5	HG 517	24379079 ^{a)}
270	265	268,4	35	34,5	2,5	HG 517	49000025
280	272	277,5	40	39,5	4	HG 517	24378052 ^{a)}
280	275	278,4	25	24,5	2,5	HG 517	527111 ^{a)}
290	282	287,5	40	39,5	4	HG 517	528969
300	295	298,4	25	24,5	2,5	HG 600	24378787
300	295	298,4	35	34,5	2,5	HG 517	529484 ^{a)}
310	302	307,5	40	39,6	4	HG 600	24378053 ^{a)}
310	305	308,4	15	14,8	2,5	HG 600	24380701
320	312	317,5	25	24,5	4	HG 600	24379044
320	312	317,5	40	39,6	4	HG 600	24378054 ^{a)}
330	322	327,5	30	29,5	4	HG 600	49004578
330	325	328,4	25	24,5	2,5	HG 600	24379256
340	332	337,5	25	24,5	4	HG 600	24379045 ^{a)}
340	332	337,5	30	29,5	4	HG 600	528485 ^{a)}
340	332	337,5	40	39,6	4	HG 600	24378055 ^{a)}
350	342	347,5	25	24,5	4	HG 600	530277 ^{a)}
350	342	347,5	40	39,5	4	HG 600	533359
360	352	357,5	25	24,5	4	HG 600	531639
360	352	357,5	30	29,5	4	HG 600	24379154
360	352	357,5	40	39,5	4	HG 600	24378056
375	367	372,5	25	24,5	4	HG 600	24379080 ^{a)}
375	370	373,4	25	24,5	2,5	HG 600	24378788
380	372	377,5	40	39,5	4	HG 600	24378057 ^{a)}

^{a)}  по запросу, поставляются в короткие сроки

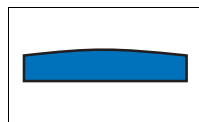
КВК							
D	d _f	d ₁	L	H	Профиль	Материал	Артикул №
400	392	397,5	40	39,5	4	HG 600	24378058 ^{a)}
410	402	407,5	40	39,5	4	HG 600	531871
420	412	417,5	25	24,5	4	HG 600	24379046 ^{a)}
420	412	417,5	40	39,6	4	HG 600	24378059 ^{a)}
430	422	427,5	40	39,5	4	HG 600	49003308
440	432	437,5	25	24,5	4	HG 600	49002762
441	433	438,5	40	39,5	4	HG 600	532899
460	452	457,5	25	24,5	4	HG 600	24379348
460	452	457,5	40	39,5	4	HG 600	24379244
480	472	477,5	25	24,5	4	HG 600	24379081 ^{a)}
480	472	477,5	40	39,5	4	HG 600	24378060 ^{a)}
480	475	478,4	25	24,5	2,5	HG 600	24378805
500	492	497,5	25	24,5	4	HG 600	49002908
500	492	497,5	40	39,5	4	HG 600	531874
530	522	527,5	25	24,5	4	HG 600	530276 ^{a)}
600	592	597,5	40	39,5	4	HG 600	24379323 ^{a)}
620	612	617,5	25	24,5	4	HG 600	49004662
630	622	627,5	25	24,5	4	HG 600	24379049 ^{a)}
630	622	627,5	40	39,5	4	HG 600	49002675
640	632	637,5	25	24,5	4	HG 600	531869
680	672	677,5	25	24,5	4	HG 600	527133 ^{a)}
680	672	677,5	40	39,5	4	HG 600	49004923
680	675	678,4	25	24,5	2,5	HG 600	526191
700	692	697,5	25	24,5	4	HG 600	24376187 ^{a)}
700	692	697,5	35	34,5	4	HG 600	49003965
710	702	707,5	40	39,5	4	HG 600	49002676
740	732	737,5	35	34,5	4	HG 600	24378498 ^{a)}
760	752	757,5	40	39,5	4	HG 600	24379321 ^{a)}
800	792	797,5	20	19,8	4	HG 600	49000238
800	792	797,5	25	24,5	4	HG 600	24378000 ^{a)}
850	842	847,5	25	24,5	4	HG 600	531637
865	857	862,5	20	19,8	4	HG 600	531678
865	857	862,5	40	39,5	4	HG 600	49003031
950	942	947,5	25	24,5	4	HG 600	24379050
952	942	948	25	24,5	5	HG 600	532858
965	957	962,5	25	24,5	4	HG 600	49003044
1050	1042	1047,5	25	24,5	4	HG 600	24376188 ^{a)}
1160	1152	1157,5	40	39,5	4	HG 600	49002142
1200	1192	1197,5	25	24,5	4	HG 600	533290
1250	1242	1247,5	25	24,5	4	HG 600	530020
1450	1442	1447,5	40	39,5	4	HG 600	531903

^{a)}  по запросу, поставляются в короткие сроки

10. Пример заказа КВК

Арт. №	Конструкция	D	d _f	L
531903	КВК	1450	1442	40

Merkel направляющее кольцо Guivex SBK



1. Особенности

Направляющие кольца для поршневых штоков могут использоваться для больших нагрузок в гидравлических системах.

Профилирование (**запатентовано**) направляющего кольца со статической стороны обеспечивает равномерное распределение напряжения.

2. Материал

2.1 Ø-диапазон ≤300

Материал: Упрочненная ткань
Обозначение: HG517

2.2 Ø-диапазон >300

Материал: Упрочненная ткань
Обозначение: HG600

3. Свойства

Направляющие кольца Merkel SBK обладают значительными преимуществами по сравнению с обычными направляющими лентами/кольцами:

- заменяют неэкономичные металлические направляющие
- радиальные усилия равномерно распределяются по длине направляющей втулки, при этом допустимы большие радиальные нагрузки;
- нет пикового напряжения в области кромки – кромка не ломается
- оптимальное использование позволяет уменьшить длину направляющей и увеличить предел перегрузок
- распределение напряжения в контактной зоне благоприятствует протеканию гидравлического масла между направляющим кольцом и контактной поверхностью – общее трение и износ существенно снижаются
- легкий монтаж
- запатентованная конструкция (№ патента PCT/EP95/03874)

4. Область применения

Среда/Температура	HG517/HG600 (Упрочненная ткань)
Гидромасла HL, HLP	-40 °C до +120 °C
Жидкости HFA, HFB	+5 °C до +60 °C
Жидкости HFC	-40 °C до +60 °C
Жидкости HFD	-40 °C до +120 °C
Вода	+5 °C до +60 °C
NETG (рапсовое масло)	-40 °C до +80 °C
HEES (синт. эфир)	-40 °C до +100 °C
HEPG (гликоль)	-40 °C до +80 °C
Минеральные конст. смазки	-40 °C до +120 °C

→ Общие технические данные и материалы со стр. 20.0.

5. Поверхностная нагрузка

$p < 80 \text{ Н/мм}^2$ до 60 °C

$p < 40 \text{ Н/мм}^2$ до 100 °C

Скорость перемещения см. в системе уплотнения.

6. Поверхностное давление

Распределение давления по направляющим кольцам происходит нелинейно.

При определении допустимого удельного поверхностного давления были учтены нелинейные характеристики давления выше контактной области.

Допустимая нагрузка на направляющую ленту рассчитывается путем умножения размера проецированной площади на допустимое удельное контактное давление. Но в допустимом удельном контактном давлении учитывается угловое смещение поршей, возможное при использовании рекомендованных направляющих.

7. Рекомендации по проектированию

Соблюдайте наши общие рекомендации по проектированию, приведенные в → Merkel Гидравлические компоненты – Технические основы со стр. 4.0.

7.1 Качество поверхностей

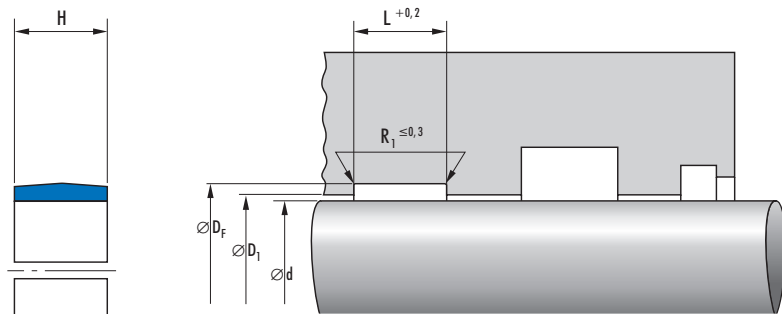
Глубина шероховатости	R_{max}	R_a
Контртело	< 2,5 мкм	0,05–0,3 мкм
Ширина канавки	<10 мкм	<2 мкм
Стенки канавки	<15 мкм	<3 мкм

Длина несущего профиля M_1 > от 50% до макс. 90% при глубине микропрофиля $s = Rz/2$ и базовой линии $S_{\text{ref}} = 0\%$.

7.2 Рекомендация по допускам

D_F
H8
Допуск изготовления толщины профиля S
-0,01 до -0,06

8. Пример монтажа SBF




9. Номенклатурный перечень SBK


SBK							
d	D_F	D_1	L	H	Профиль	Материал	Артикул №
25	30	26,6	9,7	9,6	2,5	HG 517	533551 ^{a)}
40	45	41,6	9,7	9,6	2,5	HG 517	24370469
45	50	46,6	9,7	9,6	2,5	HG 517	24375662
45	50	46,6	15	14,8	2,5	HG 517	24380507
50	55	51,6	9,7	9,6	2,5	HG 517	24367539
55	60	56,6	9,7	9,6	2,5	HG 517	524832
55	60	56,6	15	14,8	2,5	HG 517	24380889

^{a)} по запросу, поставляются в короткие сроки


SBK	d	D _F	D ₁	L	H	Профиль	Материал	Артикул №
	60	65	61,6	15	14,8	2,5	HG 517	24375946
	63	68	64,6	9,7	9,6	2,5	HG 517	49000672 ^{a)}
	65	70	66,6	9,7	9,6	2,5	HG 517	24367540 ^{a)}
	65	70	66,6	15	14,8	2,5	HG 517	24380160 ^{a)}
	70	75	71,6	9,7	9,6	2,5	HG 517	24367541
	75	80	76,6	9,7	9,6	2,5	HG 517	528479 ^{a)}
	75	80	76,6	15	14,8	2,5	HG 517	529802 ^{a)}
	75	83	77,5	15	14,8	4	HG 517	49004925 ^{a)}
	78	83	79,6	20	19,8	2,5	HG 517	49002107 ^{a)}
	80	85	81,6	9,7	9,6	2,5	HG 517	24380101
	80	85	81,6	15	14,8	2,5	HG 517	24370470
	80	88	82,5	15	14,8	4	HG 517	49004810 ^{a)}
	85	90	86,6	15	14,8	2,5	HG 517	24380161 ^{a)}
	90	95	91,6	15	14,8	2,5	HG 517	24379371
	90	95	91,6	25	24,5	2,5	HG 517	528119 ^{a)}
	90	95	91,6	35	34,5	2,5	HG 517	24380556 ^{a)}
	90	98	92,5	20	19,8	4	HG 517	24359046 ^{a)}
	93	98	94,6	20	19,8	2,5	HG 517	49002108 ^{a)}
	95	100	96,6	15	14,8	2,5	HG 517	24379355 ^{a)}
	100	105	101,6	15	14,8	2,5	HG 517	24380162
	100	105	101,6	20	19,8	2,5	HG 517	24379370
	100	108	102,5	25	24,5	4	HG 517	49005018 ^{a)}
	110	115	111,6	20	19,8	2,5	HG 517	24379369 ^{a)}
	110	115	111,6	25	24,5	2,5	HG 517	24377187
	110	118	112,5	15	14,8	4	HG 517	24358242 ^{a)}
	112	117	113,6	20	19,8	2,5	HG 517	49000534 ^{a)}
	120	125	121,6	15	14,8	2,5	HG 517	525470
	120	125	121,6	20	19,8	2,5	HG 517	529483 ^{a)}
	120	125	121,6	35	34,5	2,5	HG 517	24380557 ^{a)}
	125	130	126,6	15	14,8	2,5	HG 517	24380163
	125	130	126,6	25	24,5	2,5	HG 517	24379074 ^{a)}
	140	145	141,6	25	24,5	2,5	HG 517	528820
	140	148	142,5	40	39,5	4	HG 517	528995 ^{a)}
	145	150	146,6	15	14,8	2,5	HG 517	24380690
	155	160	156,6	15	14,8	2,5	HG 517	24380691
	160	165	161,6	15	14,8	2,5	HG 517	24380782 ^{a)}
	160	165	161,6	25	24,5	2,5	HG 517	24375641
	160	168	162,5	40	39,5	4	HG 517	24370365
	170	175	171,6	15	14,8	2,5	HG 517	24380692
	170	175	171,6	25	24,5	2,5	HG 517	524993 ^{a)}
	170	178	172,5	25	24,5	4	HG 517	530870 ^{a)}
	170	178	172,5	40	39,5	4	HG 517	24378034 ^{a)}
	180	185	181,6	15	14,8	2,5	HG 517	24380693
	180	185	181,6	25	24,5	2,5	HG 517	24379035 ^{a)}
	180	185	181,6	30	29,5	2,5	HG 517	526594 ^{a)}
	180	185	181,6	40	39,5	2,5	HG 517	530602 ^{a)}

^{a)}  по запросу, поставляются в короткие сроки


SBK							
d	D _f	D ₁	L	H	Профиль	Материал	Артикул №
180	188	182,5	40	39,5	4	HG 517	24378035 ^{a)}
190	195	191,6	15	14,8	2,5	HG 517	24380270 ^{a)}
190	198	192,5	35	34,5	4	HG 517	49002019 ^{a)}
200	205	201,6	15	14,8	2,5	HG 517	24380775 ^{a)}
200	205	201,6	25	24,5	2,5	HG 517	24379075
200	205	201,6	35	34,5	2,5	HG 517	24378003 ^{a)}
200	208	202,5	40	39,5	4	HG 517	24378036 ^{a)}
210	215	211,6	15	14,8	2,5	HG 517	24380694
210	218	212,5	25	24,5	4	HG 517	530265 ^{a)}
220	225	221,6	15	14,8	2,5	HG 517	24372435
220	225	221,6	25	24,5	2,5	HG 517	24379036 ^{a)}
220	228	222,5	40	39,5	4	HG 517	24378037 ^{a)}
230	235	231,6	15	14,8	2,5	HG 517	24380269 ^{a)}
230	235	231,6	25	24,5	2,5	HG 517	24379253 ^{a)}
240	245	241,6	15	14,8	2,5	HG 517	24380255 ^{a)}
240	245	241,6	25	24,5	2,5	HG 517	530267 ^{a)}
240	248	242,5	40	39,5	4	HG 517	24378038 ^{a)}
250	255	251,6	15	14,8	2,5	HG 517	24380273 ^{a)}
250	255	251,6	25	24,5	2,5	HG 517	24379037 ^{a)}
255	260	256,6	25	24,5	2,5	HG 517	49002907 ^{a)}
260	268	262,5	25	24,5	4	HG 517	49003297 ^{a)}
260	268	262,5	40	39,5	4	HG 517	24378039 ^{a)}
270	275	271,6	25	24,5	2,5	HG 517	24380271
280	285	281,6	15	14,8	2,5	HG 517	24380777 ^{a)}
280	285	281,6	25	24,5	2,5	HG 517	24379038
280	288	282,5	15	14,8	4	HG 517	24379158 ^{a)}
280	288	282,5	35	34,5	4	HG 517	24379347 ^{a)}
280	288	282,5	40	39,5	4	HG 517	24378040 ^{a)}
290	298	292,5	25	24,5	4	HG 517	24379491 ^{a)}
292	297	293,6	25	24,5	2,5	HG 517	528857 ^{a)}
300	308	302,5	25	24,5	4	HG 600	24380482
300	308	302,5	40	39,5	4	HG 600	24379155
310	318	312,5	25	24,5	4	HG 600	24379039 ^{a)}
320	325	321,6	15	14,8	2,5	HG 600	24380778 ^{a)}
320	325	321,6	25	24,5	2,5	HG 600	24380272
320	328	322,5	25	24,5	4	HG 600	24379076 ^{a)}
320	328	322,5	30	29,5	4	HG 600	528486 ^{a)}
320	328	322,5	40	39,5	4	HG 600	532132 ^{a)}
330	338	332,5	25	24,5	4	HG 600	24379040 ^{a)}
350	358	352,5	25	24,5	4	HG 600	24379041 ^{a)}
360	365	361,6	25	24,5	2,5	HG 600	24380275 ^{a)}
360	368	362,5	25	24,5	4	HG 600	24375318
360	368	362,5	40	39,5	4	HG 600	531873 ^{a)}
370	378	372,5	25	24,5	4	HG 600	24379042 ^{a)}
370	378	372,5	35	34,5	4	HG 600	49000975 ^{a)}
380	385	381,6	25	24,5	2,5	HG 600	531516 ^{a)}

^{a)}  по запросу, поставляются в короткие сроки

SBK							
d	D _F	D ₁	L	H	Профиль	Материал	Артикул №
380	388	382,5	25	24,5	4	HG 600	24379138 ^{a)}
380	388	382,5	40	39,5	4	HG 600	24379245
390	395	391,6	25	24,5	2,5	HG 600	24380276 ^{a)}
400	405	401,6	15	14,8	2,5	HG 600	24380781 ^{a)}
400	405	401,6	25	24,5	2,5	HG 600	49012525 ^{a)}
400	408	402,5	25	24,5	4	HG 600	24375319
400	408	402,5	40	39,5	4	HG 600	526027 ^{a)}
420	425	421,6	25	24,5	2,5	HG 600	527921
420	428	422,5	25	24,5	4	HG 600	24379043 ^{a)}
420	428	422,5	40	39,5	4	HG 600	24379322 ^{a)}
440	448	442,5	20	19,8	4	HG 600	24378391 ^{a)}
440	448	442,5	25	24,5	4	HG 600	24375320
440	448	442,5	40	39,5	4	HG 600	526028
445	453	447,5	40	39,5	4	HG 600	49004008 ^{a)}
450	458	452,5	25	24,5	4	HG 600	24380453 ^{a)}
460	465	461,6	25	24,5	2,5	HG 600	49001818 ^{a)}
460	468	462,5	25	24,5	4	HG 600	24375321
500	508	502,5	20	19,8	4	HG 600	24378392 ^{a)}
500	508	502,5	25	24,5	4	HG 600	24375322
500	508	502,5	40	39,5	4	HG 600	24379324 ^{a)}
510	518	512,5	25	24,5	4	HG 600	530266 ^{a)}
530	538	532,5	25	24,5	4	HG 600	24375323
530	538	532,5	40	39,5	4	HG 600	49004922 ^{a)}
540	548	542,5	40	39,5	4	HG 600	49018518 ^{a)}
550	558	552,5	25	24,5	4	HG 600	49016779 ^{a)}
550	558	552,5	40	39,5	4	HG 600	49005155 ^{a)}
560	568	562,5	25	24,5	4	HG 600	24375324
600	605	601,6	25	24,5	2,5	HG 600	528326
600	608	602,5	25	24,5	4	HG 600	24375325
600	608	602,5	40	39,5	4	HG 600	49003964 ^{a)}
630	638	632,5	15	14,8	4	HG 600	524927
650	658	652,5	35	34,5	4	HG 600	24378494 ^{a)}
700	708	702,5	40	39,5	4	HG 600	529519
710	718	710,5	25	24,5	4	HG 600	49017422 ^{a)}
710	718	710,5	40	39,5	4	HG 600	49012632 ^{a)}
730	738	732,5	40	39,5	4	HG 600	49015646 ^{a)}
740	748	742,5	25	24,5	4	HG 600	49000239 ^{a)}
760	768	762,5	25	24,5	4	HG 600	24380545 ^{a)}
790	798	792,5	20	19,8	4	HG 600	531677 ^{a)}
790	798	792,5	35	34,5	4	HG 600	49003032 ^{a)}
790	798	792,5	40	39,5	4	HG 600	49015647 ^{a)}
800	808	802,5	25	24,5	4	HG 600	526190
820	828	822,5	25	24,5	4	HG 600	528715
820	828	822,5	40	39,5	4	HG 600	528716
890	898	892,5	20	19,8	4	HG 600	49003043 ^{a)}
890	898	892,5	35	34,5	4	HG 600	49020525 ^{a)}

^{a)}  по запросу, поставляются в короткие сроки

SBK							
d	D _f	D ₁	L	H	Профиль	Материал	Артикул №
970	978	972,5	25	24,5	4	HG 600	24376186 ^{a)}
1000	1008	1002,5	25	24,5	4	HG 600	49017423 ^{a)}
1100	1108	1102,5	25	24,5	4	HG 600	49017424 ^{a)}
1100	1108	1102,5	35	34,5	4	HG 600	533289 ^{a)}
1130	1138	1132,5	25	24,5	4	HG 600	530019
1145	1153	1147,5	40	39,5	4	HG 600	49002141 ^{a)}
1340	1348	1342,5	40	39,5	4	HG 600	531144 ^{a)}
1350	1358	1352,5	40	39,5	4	HG 600	531904 ^{a)}
1625,6	1633,6	1628,1	40	39,5	4	HG 600	528780 ^{a)}
1626	1634	1628,5	40	39,5	4	HG 600	527116 ^{a)}

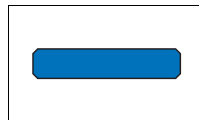
^{a)}  по запросу, поставляются в короткие сроки

10. Пример заказа SBK

Арт.-№	Конструкция	d	D _f	L
527116	SBK	1626	1634	40

3c

Merkel направляющее кольцо KB



1. Особенности

Неметаллический направляющий элемент поршня.

- ≤300: разрезное кольцо
- >300: вырезанная по размеру, готовая к монтажу лента

2. Материал

2.1 ≤300

Материал: Упрочненная ткань
Обозначение: HGW HG517

2.2 >300

Материал: Упрочненная ткань
Обозначение: HGW HG600

3. Свойства

Неметаллический направляющий элемент поршня, также для стандартных монтажных пространств по ISO 10766.

- благодаря сочетанию материалов (металл/пластмасса) отсутствует "заедание"
- Высокая несущая способность, эластичность (не пластическое) вплоть до предела прочности
- благодаря профилю кромки с фаской, не происходит запрессовки в радиусные углы посадочной канавки
- простой монтаж путем вставки ($d \leq 300$).

3.1 Примеры применения:

- землеройно-транспортные агрегаты
- сельхозмашины
- литьевые машины
- грузоподъемные борты
- опорные цилиндры
- цеховые транспорт. средства
- автокраны
- гидротехнические сооружения
- прессы

4. Область применения

Среда/Температура	HGW HG517/HGW HG600 (Упрочненная ткань)
Гидромасла HL, HLP	-40 °C до +120 °C
Жидкости HFA, HFB	+5 °C до +60 °C
Жидкости HFC	-40 °C до +60 °C
Жидкости HFD	-40 °C до +120 °C
Вода	+5 °C до +60 °C
NETG (рапсовое масло)	-40 °C до +80 °C
HEES (синт. эфир)	-40 °C до +100 °C
HEPG (гликоль)	-40 °C до +80 °C
Минеральные консист. смазки	-40 °C до +120 °C

→ Общие технические данные и материалы со стр. 20.0.

5. Поверхностная нагрузка

$p < 50 \text{ Н/мм}^2$ до 60 °C

$p < 25 \text{ Н/мм}^2$ до 100 °C

Скорость перемещения см. в системе уплотнения.

6. Поверхностное давление

Распределение давления по направляющим кольцам происходит нелинейно.

При определении допустимого удельного поверхностного давления были учтены нелинейные характеристики давления выше контактной области.

Допустимая нагрузка на направляющую ленту рассчитывается путем умножения размера проецированной площади на допустимое удельное контактное давление. Но в допустимом удельном контактном давлении учитывается угловое смещение поршней, возможное при использовании рекомендованных направляющих.

7. Рекомендации по проектированию

Соблюдайте наши общие рекомендации по проектированию, приведенные в → Merkel Гидравлические компоненты – Технические основы со стр. 4.0.

7.1 Качество поверхностей

Глубина шероховатости	R _{max}	R _a
Контртело	≤2,5 мкм	0,05–0,3 мкм
Ширина канавки	≤10 мкм	≤2 мкм
Стенки канавки	≤15 мкм	≤3 мкм

Длина несущего профиля M_r > 50% до макс. 90% при глубине микропрофиля s = Rz/2 и базовой линии S_{ref} = 0%.

7.2 Рекомендации по допускам

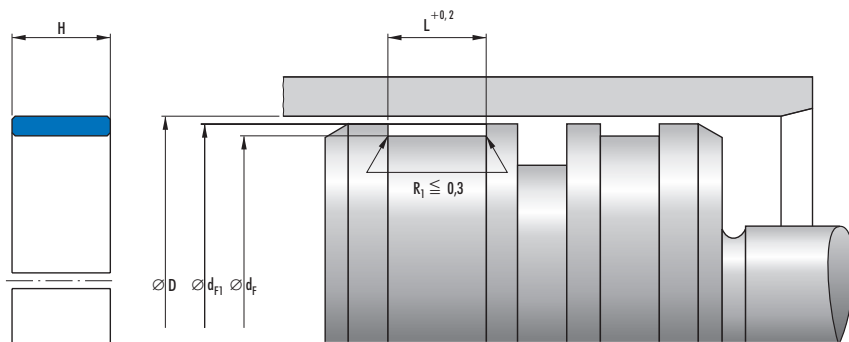
d₁
H8

Допуски для размеров D и d_F следует рассматривать в совокупности с используемым уплотнением. Указанный в таблице размер диаметра D₁ относится исключительно к направляющему кольцу. Соответствующий диаметр примыкающего монтажного пространства уплотнения должен быть согласован с размером уплотнения.

i Запрашивайте более подробную информацию.

Допуск изготовления толщины профиля S
–0,02 до –0,08

8. Пример монтажа KB




9. Номенклатурный перечень KB


KB	D	d _F	d _{F1}	L	H	Профиль	Артикул №
	30	27	29	5,6	5,5	1,5	24300231
	32	29	31	5,6	5,5	1,5	24300232 ^{a)}
	36	33	35	5,6	5,5	1,5	24300234 ^{a)}
	40	35	38,4	5,6	5,5	2,5	24130923 ^{a)}
	40	37	39	5,6	5,5	1,5	24300235 ^{a)}
	42	37	40,4	5,6	5,5	2,5	24130926 ^{a)}
	45	40	43,4	5,6	5,5	2,5	24130929 ^{a)}
	50	45	48,4	5,6	5,5	2,5	24130932 ^{a)}
	50	45	48,4	9,7	9,6	2,5	24130933
	55	50	53,4	5,6	5,5	2,5	24130935
	56	51	54,4	5,6	5,5	2,5	24130938

i по запросу, поставляются в короткие сроки


KB	D	d _F	d _{F1}	L	H	Профиль	Артикул №
	60	55	58,4	9,7	9,6	2,5	24130942 ^{a)}
	60	55	58,4	10	9,8	2,5	24375278
	60	55	58,4	5,6	5,5	2,5	24130941 ^{a)}
	63	58	61,4	5,6	5,5	2,5	24130944
	63	58	61,4	9,7	9,6	2,5	24130945 ^{a)}
	65	60	63,4	9,7	9,6	2,5	24133632
	70	65	68,4	15	14,8	2,5	24345783 ^{a)}
	70	65	68,4	9,7	9,6	2,5	24130948 ^{a)}
	70	62	67,5	25	24,5	4	24298678 ^{a)}
	75	70	73,4	9,7	9,6	2,5	24220353
	80	75	78,4	9,7	9,6	2,5	24130950
	80	75	78,4	15	14,8	2,5	24128202
	85	80	83,4	15	14,8	2,5	24351574 ^{a)}
	85	80	83,4	9,7	9,6	2,5	24135787
	90	85	88,4	9,7	9,6	2,5	24130952
	90	85	88,4	15	14,8	2,5	24269687 ^{a)}
	95	90	93,4	9,7	9,6	2,5	24300241
	95	90	93,4	15	14,8	2,5	24337625 ^{a)}
	100	95	98,4	9,7	9,6	2,5	24130954
	100	95	98,4	15	14,8	2,5	24132237
	105	100	103,4	9,7	9,6	2,5	24209853 ^{a)}
	110	102	107,5	25	24,5	4	24146909 ^{a)}
	110	105	108,4	9,7	9,6	2,5	24130956
	110	105	108,4	15	14,8	2,5	24245043
	115	110	113,4	15	14,8	2,5	24245178 ^{a)}
	120	112	117,5	25	24,5	4	24302126 ^{a)}
	120	115	118,4	9,7	9,6	2,5	24300246 ^{a)}
	120	115	118,4	15	14,8	2,5	24144161 ^{a)}
	125	117	122,5	25	24,5	4	24137311 ^{a)}
	125	120	123,4	15	14,8	2,5	24130961 ^{a)}
	125	120	123,4	25	24,5	2,5	24174689 ^{a)}
	125	120	123,4	9,7	9,6	2,5	24130960 ^{a)}
	133,4	128,4	131,8	10	9,8	2,5	24375988 ^{a)}
	140	135	138,4	15	14,8	2,5	24130964
	140	132	137,5	20	19,8	4	24335709 ^{a)}
	140	132	137,5	25	24,5	4	24137312
	140	135	138,4	9,7	9,6	2,5	24130963 ^{a)}
	140	135	138,4	20	19,8	2,5	24349281 ^{a)}
	150	145	148,4	15	14,8	2,5	24130967 ^{a)}
	150	142	147,5	20	19,8	4	24335710 ^{a)}
	150	142	147,5	25	24,5	4	24146908 ^{a)}
	150	145	148,4	9,7	9,6	2,5	24130966 ^{a)}
	150	145	148,4	20	19,8	2,5	24342275
	150	145	148,4	25	24,5	2,5	24245817
	160	152	157,5	25	24,5	4	24176821 ^{a)}
	160	155	158,4	9,7	9,6	2,5	24130969 ^{a)}

^{a)}  по запросу, поставляются в короткие сроки

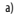
KB	D	d _F	d _{F1}	L	H	Профиль	Артикул №
	160	155	158,4	15	14,8	2,5	24130970
	160	155	158,4	25	24,5	2,5	24263520 ^{a)}
	160	155	158,4	20	19,8	2,5	24351443 ^{a)}
	170	165	168,4	15	14,8	2,5	24130973 ^{a)}
	180	175	178,4	15	14,8	2,5	24130976
	180	175	178,4	9,7	9,6	2,5	24130975 ^{a)}
	180	172	177,5	25	24,5	4	24290191 ^{a)}
	180	172	177,5	20	19,8	4	24140088 ^{a)}
	200	195	198,4	25	24,5	2,5	24344891 ^{a)}
	200	195	198,4	20	19,8	2,5	24350641
	200	195	198,4	15	14,8	2,5	24130982
	200	195	198,4	9,7	9,6	2,5	24130981
	200	192	197,5	25	24,5	4	24290195 ^{a)}
	210	205	208,4	15	14,8	2,5	24334874 ^{a)}
	220	215	218,4	15	14,8	2,5	24300249
	220	215	218,4	25	24,5	2,5	24143328 ^{a)}
	225	217	222,5	15	14,8	4	24339297 ^{a)}
	225	217	222,5	25	24,5	4	24330488 ^{a)}
	225	220	223,4	25	24,5	2,5	24142350 ^{a)}
	225	220	223,4	15	14,8	2,5	24212963 ^{a)}
	230	225	228,4	15	14,8	2,5	24334044 ^{a)}
	230	222	227,5	15	14,8	4	24349607 ^{a)}
	240	235	238,4	20	19,8	2,5	24342277 ^{a)}
	240	235	238,4	15	14,8	2,5	24147696 ^{a)}
	240	235	238,4	25	24,5	2,5	24349511 ^{a)}
	250	242	247,5	25	24,5	4	24299851 ^{a)}
	250	245	248,4	15	14,8	2,5	24130988 ^{a)}
	250	245	248,4	25	24,5	2,5	24144514 ^{a)}
	260	255	258,4	15	14,8	2,5	24131488 ^{a)}
	260	252	257,5	25	24,5	4	24299314 ^{a)}
	280	272	277,5	25	24,5	4	24299023 ^{a)}
	280	275	278,4	15	14,8	2,5	24130991
	280	275	278,4	25	24,5	2,5	24350273 ^{a)}
	300	295	298,4	15	14,8	2,5	24137782
	305	300	303,4	15	14,8	2,5	24142162 ^{a)}
	310	305	308,4	25	24,5	2,5	24353021 ^{a)}
	315	310	313,4	15	14,8	2,5	24351270 ^{a)}
	320	315	318,4	25	24,5	2,5	24130994 ^{a)}
	320	315	318,4	15	14,8	2,5	24130993 ^{a)}
	330	325	328,4	15	14,5	2,5	24311172 ^{a)}
	330	325	328,4	25	24,5	2,5	24260227 ^{a)}
	340	335	338,4	15	14,8	2,5	24300250 ^{a)}
	340	335	338,4	25	24,5	2,5	24300251 ^{a)}
	350	342	347,5	25	24,5	4	24300936 ^{a)}
	350	345	348,4	25	24,5	2,5	24330500 ^{a)}
	350	345	348,4	15	14,8	2,5	24338667 ^{a)}

^{a)}  по запросу, поставляются в короткие сроки

KB	D	d _F	d _{F1}	L	H	Профиль	Артикул №
	355	350	353,4	25	24,5	2,5	24215447 ^{а)}
	360	355	358,4	15	14,8	2,5	24130996 ^{а)}
	360	355	358,4	25	24,5	2,5	24130997 ^{а)}
	360	352	357,5	25	24,5	4	24331493 ^{а)}
	380	372	377,5	25	24,5	4	24294294 ^{а)}
	380	375	378,4	15	14,8	2,5	24333136 ^{а)}
	380	375	378,4	25	24,5	2,5	24352259 ^{а)}
	390	385	388,4	15	14,8	2,5	24338260 ^{а)}
	390	382	387,5	25	24,5	4	24344183 ^{а)}
	400	395	398,4	25	24,5	2,5	24300253 ^{а)}
	400	392	397,5	25	24,5	4	24307328 ^{а)}
	400	395	398,4	15	14,8	2,5	24300252 ^{а)}
	410	405	408,4	15	14,8	2,5	24375939 ^{а)}
	410	402	407,5	25	24,5	4	24263733 ^{а)}
	420	415	418,4	15	14,8	2,5	24259239 ^{а)}
	420	415	418,4	25	24,5	2,5	24261300 ^{а)}
	430	425	428,4	25	24,5	2,5	24339689 ^{а)}
	430	425	428,4	15	14,8	2,5	24296973 ^{а)}
	440	435	438,4	25	24,5	2,5	24368282 ^{а)}
	440	435	438,4	15	14,8	2,5	24338261 ^{а)}
	440	432	437,5	25	24,5	4	24289887 ^{а)}
	450	445	448,4	15	14,5	2,5	24345674 ^{а)}
	450	442	447,5	25	24,5	4	24259181 ^{а)}
	450	445	448,4	25	24,5	2,5	24250199 ^{а)}
	460	455	458,4	25	24,5	2,5	24339270 ^{а)}
	460	455	458,4	15	14,8	2,5	24341856 ^{а)}
	460	455	458,4	20	19,5	2,5	24341855 ^{а)}
	470	465	468,4	25	24,5	2,5	24294215 ^{а)}
	480	475	478,4	25	24,5	2,5	24250198 ^{а)}
	480	472	477,5	25	24,5	4	24331494 ^{а)}
	490	482	487,5	25	24,5	4	24262693 ^{а)}
	500	495	498,4	25	24,5	2,5	24302073 ^{а)}
	500	492	497,5	25	24,5	4	24294986 ^{а)}
	508	500	505,5	25	24,5	4	24360120 ^{а)}
	510	505	508,4	25	24,5	2,5	24359433 ^{а)}
	520	515	518,4	15	14,8	2,5	24274934 ^{а)}
	530	522	527,5	25	24,5	4	24290173 ^{а)}
	530	525	528,4	15	14,8	2,5	24294259 ^{а)}
	540	532	537,5	25	24,5	4	24299558 ^{а)}
	540	535	538,4	15	14,8	2,5	24359735 ^{а)}
	540	535	538,4	25	24,5	2,5	24359576 ^{а)}
	550	545	548,4	25	24,5	2,5	24302134 ^{а)}
	560	555	558,4	15	14,8	2,5	24185838 ^{а)}
	560	552	557,5	25	24,5	4	24332680 ^{а)}
	560	555	558,4	25	24,5	2,5	24336491 ^{а)}

^{а)}  по запросу, поставляются в короткие сроки

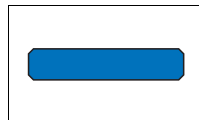
KB	D	d _F	d _{F1}	L	H	Профиль	Артикул №
	570	565	568,4	25	24,5	2,5	24351059 ^{а)}
	575	570	573,4	25	24,5	2,5	24289831 ^{а)}
	580	575	578,4	25	24,5	2,5	24345487 ^{а)}
	580	572	577,5	25	24,5	4	24298400 ^{а)}
	600	592	597,5	25	24,5	4	24275141 ^{а)}
	600	595	598,4	25	24,5	2,5	24362837 ^{а)}
	600	595	598,4	15	14,8	2,5	24274937 ^{а)}
	610	602	607,5	25	24,5	4	24344890 ^{а)}
	620	612	617,5	25	24,5	4	24291804 ^{а)}
	620	615	618,4	25	24,5	2,5	24309946 ^{а)}
	625	620	623,4	9,7	9,6	2,5	24351384 ^{а)}
	630	622	627,5	25	24,5	4	24340041 ^{а)}
	640	632	637,5	25	24,5	4	24275165 ^{а)}
	650	642	647,5	25	24,5	4	24358966 ^{а)}
	660	652	657,5	25	24,5	4	24315102 ^{а)}
	680	672	677,5	25	24,5	4	24298436 ^{а)}
	680	675	678,4	25	24,5	2,5	24344258 ^{а)}
	700	692	697,5	25	24,5	4	24314495 ^{а)}
	700	695	698,4	15	14,8	2,5	24275184 ^{а)}
	710	702	707,5	25	24,5	4	24340042 ^{а)}
	710	705	708,4	15	14,8	2,5	24287808 ^{а)}
	720	715	718,4	15	14,8	2,5	24302590 ^{а)}
	720	715	718,4	25	24,5	2,5	24250197 ^{а)}
	730	722	727,5	25	24,5	4	24269481 ^{а)}
	740	732	737,5	25	24,5	4	24263271 ^{а)}
	750	742	747,5	25	24,5	4	24293965 ^{а)}
	770	765	768,4	25	24,5	2,5	24344259 ^{а)}
	780	775	778,4	15	14,8	2,5	24358669 ^{а)}
	800	795	798,4	15	14,8	2,5	24257374 ^{а)}
	800	792	797,5	25	24,5	4	24243178 ^{а)}
	813,3	805,3	810,8	25	24,5	4	24346654 ^{а)}
	820	812	817,5	25	24,5	4	24341040 ^{а)}
	830	822	827,5	25	24,5	4	24295835 ^{а)}
	850	842	847,5	25	24,5	4	24293544 ^{а)}
	870	862	867,5	25	24,5	4	24359019 ^{а)}
	878	870	875,5	25	24,5	4	24358857 ^{а)}
	880	872	877,5	25	24,5	4	24339269 ^{а)}
	900	892	897,5	25	24,5	4	24344382 ^{а)}
	914,4	906,4	911,9	25	24,5	4	24358613 ^{а)}
	965	957	962,5	25	24,5	4	24263886 ^{а)}
	965,2	957,2	962,7	25	24,5	4	24331519 ^{а)}
	1050	1042	1047,5	25	24,5	4	24257239

^{а)}  по запросу, поставляются в короткие сроки

10. Пример заказа KB

Арт.-№	Конструкция	D	d _F	H
24257239	KB	1050	1042	24,5

Merkel направляющее кольцо SB



1. Особенности

Неметаллический направляющий элемент штока.

- ≤300: разрезное кольцо
- >300: вырезанная по размеру, готовая к монтажу лента

2. Материал

2.1 ≤300

Материал: Упрочненная ткань
Обозначение: HGW HG517

2.2 >300

Материал: Упрочненная ткань
Обозначение: HGW HG600

3. Свойства

Как неметаллический направляющий элемент штоков, также для стандартных монтажных пространств по ISO 10766.

- благодаря сочетанию материалов (металл/пластмасса) отсутствует "заедание"
- Высокая несущая способность, эластичность (не пластическое) вплоть до предела прочности
- благодаря профилю кромки с фаской, не происходит запрессовки в радиусные углы посадочной канавки
- простой монтаж путем вставки ($d \leq 300$).

3.1 Примеры применения:

- землеройно-транспортные агрегаты
- сельхозмашины
- литьевые машины
- гидротехнические сооружения
- опорные цилиндры
- цеховые транспорт. средства
- автокраны
- грузоподъемные борта
- прессы

4. Область применения

Среда/Температура	HGW HG517/HGW HG600
Гидромасла HL, HLP	-40 °C до +120 °C
Жидкости HFA, HFB	+5 °C до +60 °C
Жидкости HFC	-40 °C до +60 °C
Жидкости HFD	-40 °C до +120 °C
Вода	+5 °C до +60 °C
HETG (рапсовое масло)	-40 °C до +80 °C
HEES (синт. эфир)	-40 °C до +100 °C
NEPG (гликоль)	-40 °C до +80 °C
Минеральные консист. смазки	-40 °C до +120 °C

→ Общие технические данные и материалы со стр. 20.0.

5. Поверхностная нагрузка

$p < 50$ Н/мм² до 60 °C

$p < 25$ Н/мм² до 100 °C

Скорость перемещения см. в системе уплотнения.

6. Поверхностное давление

Распределение давления по направляющим кольцам происходит нелинейно.

При определении допустимого удельного поверхностного давления были учтены нелинейные характеристики давления выше контактной области.

Допустимая нагрузка на направляющую ленту рассчитывается путем умножения размера проецированной площади на допустимое удельное контактное давление. Но в допустимом удельном контактном давлении учитывается угловое смещение поршней, возможное при использовании рекомендованных направляющих.

7. Рекомендации по проектированию

Соблюдайте наши общие рекомендации по проектированию, приведенные в → Merkel Гидравлические компоненты – Технические основы со стр. 4.0.

7.1 Качество поверхностей


Глубина шероховатости	R_{max}	R_a
Контртело	$\leq 2,5$ мкм	0,05–0,3 мкм
Ширина канавки	≤ 10 мкм	≤ 2 мкм
Стенки канавки	≤ 15 мкм	≤ 3 мкм

Длина несущего профиля M_1 > 50% до макс. 90% при глубине микропрофиля $s = Rz/2$ и базовой линии $C_{\text{ref}} = 0\%$.

7.2 Рекомендации по допускам

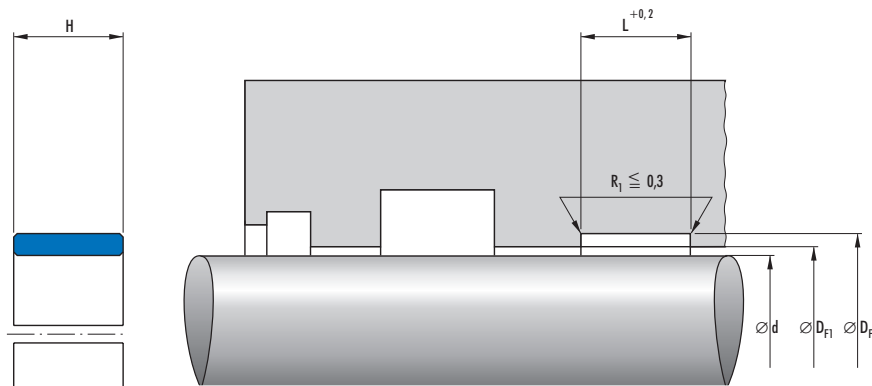
D_1
H8

Допуски для размеров D и d_F следует рассматривать в совокупности с используемым уплотнением. Указанный в таблице размеров диаметр D_1 относится исключительно к направляющему кольцу. Соответствующий диаметр примыкающего монтажного пространства уплотнения должен быть согласован с размером уплотнения.

 Запрашивайте более подробную информацию.


Допуск изготовления толщины ленты S
–0,02 до –0,08

8. Пример монтажа SB




9. Номенклатурный перечень SB


SB	d	D _F	D _{F1}	L	H	Профиль	Артикул №
	20	23	21,0	5,6	5,5	1,5	24269402 ^{a)}
	22	25	23,0	5,6	5,5	1,5	24288276 ^{a)}
	25	28	26,0	5,6	5,5	1,5	24226044
	28	31	29,0	5,6	5,5	1,5	24226045 ^{a)}
	30	33	31,0	5,6	5,5	1,5	24226046
	32	35	33,0	5,6	5,5	1,5	24226047 ^{a)}
	32	37	33,0	9,7	9,6	1,5	24306287 ^{a)}
	35	38	36,0	5,6	5,5	1,5	24226048 ^{a)}
	36	39	37,0	5,6	5,5	1,5	24226049 ^{a)}
	36	41	37,6	9,7	9,6	2,5	24131021
	38	41	39,0	5,6	5,5	1,5	24226050 ^{a)}
	40	43	41,0	5,6	5,5	1,5	24226052
	40	43	41,6	9,7	9,6	1,5	24131024
	42	45	43,0	5,6	5,5	1,5	24131026 ^{a)}
	45	50	46,6	5,6	5,5	2,5	24131029
	45	50	46,6	9,7	9,6	1,5	24131030
	50	55	51,6	5,6	5,5	2,5	24131032 ^{a)}
	50	55	51,6	15	14,8	2,5	24237133 ^{a)}
	50	55	51,6	9,7	9,6	2,5	24131033
	55	60	56,6	9,7	9,6	2,5	24131036
	55	60	56,6	15	14,8	2,5	24275189 ^{a)}
	56	61	57,6	5,6	5,5	2,5	24131038 ^{a)}
	56	61	57,6	15	14,8	2,5	24290092 ^{a)}
	56	61	57,6	9,7	9,6	2,5	24131039 ^{a)}
	60	65	61,6	15	14,8	2,5	24194850 ^{a)}
	60	65	61,6	20	19,8	2,5	24237268 ^{a)}
	60	65	61,6	5,6	5,5	2,5	24131041 ^{a)}
	60	65	61,6	9,7	9,6	2,5	24131042 ^{a)}
	63	68	64,6	9,7	9,6	2,5	24131045 ^{a)}
	65	70	66,6	15	14,8	2,5	24341762 ^{a)}
	65	70	66,6	9,7	9,6	2,5	24131048
	70	75	71,6	15	14,8	2,5	24180724 ^{a)}
	70	75	71,6	9,7	9,6	2,5	24131051
	75	80	76,6	15	14,8	2,5	24351115 ^{a)}
	75	80	76,6	9,7	9,6	2,5	24131054
	80	85	81,6	9,7	9,6	2,5	24131056
	80	85	81,6	25	24,5	2,5	24345442 ^{a)}
	80	85	81,6	15	14,8	2,5	24138557 ^{a)}
	85	90	86,6	9,7	9,6	2,5	24131058
	85	90	86,6	15	14,8	2,5	24346624
	90	95	91,6	9,7	9,6	2,5	24131060
	90	95	91,6	15	14,8	2,5	24232557 ^{a)}
	95	100	96,6	9,7	9,6	2,5	24148244
	100	105	101,6	9,7	9,6	2,5	24131062

^{a)}  по запросу, поставляются в короткие сроки


SB	d	D _F	D _{F1}	L	H	Профиль	Артикул №
	100	105	101,6	15	14,8	2,5	24174684
	100	105	101,6	25	24,5	2,5	24294287 ^{a)}
	105	110	106,6	9,7	9,6	2,5	24197459 ^{a)}
	105	110	106,6	15	14,8	2,5	24191184 ^{a)}
	110	115	111,6	15	14,8	2,5	24193285 ^{a)}
	110	115	111,6	25	24,5	2,5	24306764 ^{a)}
	111,1	116,1	112,7	25	24,5	2,5	24375990 ^{a)}
	115	120	116,6	25	24,5	2,5	24311951 ^{a)}
	120	125	121,6	9,7	9,6	2,5	24136649
	120	125	121,6	15	14,8	2,5	24174685
	120	125	121,6	25	24,5	2,5	24240122 ^{a)}
	125	130	126,6	9,7	9,6	2,5	24131068 ^{a)}
	125	130	126,6	15	14,8	2,5	24131069 ^{a)}
	130	135	131,6	15	14,8	2,5	24172594 ^{a)}
	130	135	131,6	20	19,8	2,5	24375478 ^{a)}
	140	145	141,6	9,7	9,6	2,5	24131071 ^{a)}
	140	145	141,6	15	14,8	2,5	24131072 ^{a)}
	140	145	141,6	25	24,5	2,5	24143420 ^{a)}
	145	150	146,6	20	19,8	2,5	24342271 ^{a)}
	145	150	146,6	25	24,5	2,5	24349284 ^{a)}
	150	155	151,6	15	14,8	2,5	24131075 ^{a)}
	160	165	161,6	15	14,8	2,5	24131078 ^{a)}
	165	170	166,6	15	14,8	2,5	24183087 ^{a)}
	170	175	171,6	15	14,8	2,5	24190517 ^{a)}
	170	175	171,6	25	24,5	2,5	24375858 ^{a)}
	180	185	181,6	15	14,8	2,5	24131081
	180	188	182,5	25	24,5	4	24354370 ^{a)}
	190	195	191,6	15	14,8	2,5	24216375 ^{a)}
	190	195	191,6	25	24,5	2,5	24262387 ^{a)}
	200	205	201,6	15	14,8	2,5	24131084 ^{a)}
	200	208	202,5	25	24,5	4	24227974 ^{a)}
	210	215	211,6	15	14,8	2,5	24226067
	210	218	212,5	25	24,5	4	24263732 ^{a)}
	220	225	221,6	15	14,8	2,5	24209167 ^{a)}
	230	235	231,6	15	14,8	2,5	24226069 ^{a)}
	230	235	231,6	20	19,8	2,5	24342273 ^{a)}
	240	245	241,6	15	14,8	2,5	24197575 ^{a)}
	240	245	241,6	25	24,5	2,5	24354796 ^{a)}
	240	248	242,5	25	24,5	4	24262692 ^{a)}
	250	255	251,6	15	14,8	2,5	24226070 ^{a)}
	260	265	261,6	15	14,8	2,5	24226071 ^{a)}
	280	285	281,6	15	14,8	2,5	24226073 ^{a)}
	280	285	281,6	25	24,5	2,5	24351791 ^{a)}
	280	288	282,5	25	24,5	4	24353315 ^{a)}
	300	305	301,6	15	14,8	2,5	24191327 ^{a)}
	300	305	301,6	25	24,5	2,5	24334866 ^{a)}

^{a)}  по запросу, поставляются в короткие сроки


SB	d	D _F	D _{F1}	L	H	Профиль	Артикул №
	300	308	302,5	25	24,5	4	24256760 ^{a)}
	310	315	311,6	15	14,8	2,5	24226075 ^{a)}
	310	315	311,6	25	24,5	2,5	24343892 ^{a)}
	310	318	312,5	25	24,5	4	24294293 ^{a)}
	320	325	321,6	15	14,8	2,5	24226076 ^{a)}
	320	325	321,6	25	24,5	2,5	24226077 ^{a)}
	320	328	322,5	25	24,5	4	24308092 ^{a)}
	330	335	331,6	15	14,8	2,5	24226078 ^{a)}
	330	335	331,6	25	24,5	2,5	24187413 ^{a)}
	340	345	341,6	15	14,8	2,5	24226079 ^{a)}
	340	345	341,6	25	24,5	2,5	24226080 ^{a)}
	350	355	351,6	15	14,8	2,5	24226081 ^{a)}
	350	355	351,6	25	24,5	2,5	24226082 ^{a)}
	350	358	352,5	25	24,5	4	24337997 ^{a)}
	360	365	361,6	15	14,8	2,5	24226083 ^{a)}
	360	365	361,6	25	24,5	2,5	24226084 ^{a)}
	360	368	362,5	25	24,5	4	24342012 ^{a)}
	370	375	371,6	25	24,5	2,5	24327519 ^{a)}
	380	385	381,6	15	14,8	2,5	24353459 ^{a)}
	380	385	381,6	25	24,5	2,5	24250195 ^{a)}
	390	395	391,6	15	14,8	2,5	24375951 ^{a)}
	390	395	391,6	25	24,5	2,5	24187414 ^{a)}
	390	398	392,5	25	24,5	4	24307327 ^{a)}
	400	405	401,6	15	14,8	2,5	24345757 ^{a)}
	400	405	401,6	25	24,5	2,5	24333824 ^{a)}
	400	408	402,5	25	24,5	4	24259182 ^{a)}
	406,4	414,4	408,9	25	24,5	4	24361390 ^{a)}
	410	415	411,6	15	14,9	2,5	24288046 ^{a)}
	410	415	411,6	25	24,5	2,5	24294216 ^{a)}
	420	425	421,6	15	14,8	2,5	24356361 ^{a)}
	420	425	421,6	25	24,5	2,5	24329919 ^{a)}
	420	428	422,5	25	24,5	4	24346468 ^{a)}
	440	448	442,5	25	24,5	4	24363242 ^{a)}
	450	455	451,6	15	14,8	2,5	24265877 ^{a)}
	450	455	451,6	25	24,5	2,5	24339926 ^{a)}
	450	458	452,5	25	24,5	4	24294987 ^{a)}
	457,2	465,2	459,7	25	24,5	4	24367537 ^{a)}
	460	465	461,6	15	14,8	2,5	24356363 ^{a)}
	460	465	461,6	25	24,5	2,5	24339221 ^{a)}
	460	468	462,5	25	24,5	4	24269407 ^{a)}
	463,6	471,6	466,1	25	24,5	4	24361809 ^{a)}
	470	475	471,6	15	14,8	2,5	24327589 ^{a)}
	470	475	471,6	25	24,5	2,5	24359238 ^{a)}
	475	483	477,5	25	24,5	4	24334724 ^{a)}
	480	485	481,6	25	24,5	2,5	24339373 ^{a)}
	480	488	482,5	25	24,5	4	24291803 ^{a)}

^{a)}  по запросу, поставляются в короткие сроки

SB	d	D _F	D _{F1}	L	H	Профиль	Артикул №
	490	498	492,5	25	24,5	4	24290172 ^{а)}
	500	505	501,6	15	14,8	2,5	24356362 ^{а)}
	500	505	501,6	25	24,5	2,5	24269675 ^{а)}
	500	508	502,5	25	24,5	4	24269421 ^{а)}
	508	516	510,5	25	24,5	4	24346656 ^{а)}
	510	518	512,5	25	24,5	4	24299556 ^{а)}
	520	525	521,6	25	24,5	2,5	24345682 ^{а)}
	520	528	522,5	25	24,5	4	24329460 ^{а)}
	530	535	531,6	15	14,8	2,5	24356360 ^{а)}
	530	538	532,5	25	24,5	4	24363243 ^{а)}
	535	540	536,6	9,7	9,6	2,5	24351386 ^{а)}
	540	548	542,5	25	24,5	4	24274965 ^{а)}
	550	555	551,6	25	24,5	2,5	24362838 ^{а)}
	558,8	566,8	561,3	25	24,5	4	24361615 ^{а)}
	560	568	562,5	25	24,5	4	24275169 ^{а)}
	570	575	571,6	25	24,5	2,5	24250196 ^{а)}
	570	578	572,5	25	24,5	4	24315103 ^{а)}
	580	588	582,5	25	24,5	4	24307424 ^{а)}
	590	595	591,6	25	24,5	2,5	24316066 ^{а)}
	590	598	592,5	25	24,5	4	24288148 ^{а)}
	600	605	601,6	25	24,5	2,5	24337098 ^{а)}
	600	608	602,5	25	24,5	4	24340044 ^{а)}
	630	638	632,5	25	24,5	4	24308091 ^{а)}
	640	648	642,5	25	24,5	4	24298435 ^{а)}
	650	655	651,6	15	14,8	2,5	24302588 ^{а)}
	650	655	651,6	25	24,8	2,5	24302589 ^{а)}
	650	658	652,5	25	24,5	4	24293966 ^{а)}
	660	665	661,6	25	24,5	2,5	24336388 ^{а)}
	670	675	671,6	25	24,5	2,5	24353636 ^{а)}
	670	678	672,5	25	24,5	4	24300401 ^{а)}
	680	688	682,5	25	24,5	4	24269484 ^{а)}
	700	705	701,6	15	14,8	2,5	24257373 ^{а)}
	710	715	711,6	25	24,5	2,5	24359709 ^{а)}
	720	728	722,5	25	24,5	4	24295834 ^{а)}
	730	735	731,6	25	24,5	2,5	24362406 ^{а)}
	740	748	742,5	25	24,5	4	24243177 ^{а)}
	749,5	757,5	752	25	24,5	4	24367124 ^{а)}
	750	758	752,5	25	24,5	4	24306400 ^{а)}
	787,4	795,4	789,9	25	24,5	4	24331518 ^{а)}
	790	798	792,5	25	24,5	4	24351818 ^{а)}
	800	808	802,5	25	24,5	4	24295217 ^{а)}
	820	828	822,5	25	24,5	4	24335809 ^{а)}
	830	838	832,5	25	24,5	4	24339267 ^{а)}
	850	858	852,5	25	24,5	4	24269891 ^{а)}
	860	868	862,5	25	24,5	4	24294618 ^{а)}
	880	888	882,5	25	24,5	4	24336302 ^{а)}

^{а)}  по запросу, поставляются в короткие сроки

SB						
d	D _F	D _{F1}	L	H	Профиль	Артикул №
890	898	892,5	15	14,8	4	24297567 ^{a)}
890	898	892,5	25	24,5	4	24338494 ^{a)}
900	908	902,5	25	24,5	4	24257240 ^{a)}
950	958	952,5	25	24,5	4	24294142 ^{a)}
970	978	972,5	25	24,5	4	24359657 ^{a)}
975	983	977,5	25	24,5	4	24293718 ^{a)}
1000	1005	1001,6	25	24,5	2,5	24352886 ^{a)}
1050	1058	1052,5	25	24,5	4	24296553 ^{a)}
1150	1158	1152,5	25	24,5	4	24357301 ^{a)}
1295,4	1303,4	1297,9	25	24,5	4	24363063 ^{a)}
1650	1658	1652,5	25	24,5	4	24335492 ^{a)}

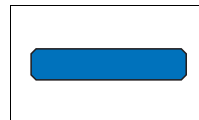
^{a)}  по запросу, поставляются в короткие сроки

10. Пример заказа SB

Арт.-№	Конструкция	d	D _F	H
24335492	SB	1650	1658	24,5

3c

Merkel направляющая лента KF



1. Особенности

Неметаллическая направляющая лента поршня. Поставляется по выбору, готовая к монтажу или метрами.

2. Материал

Материал: PTFE-бронза-компунд
Обозначение: PTFE B500

3. Свойства

Неметаллический направляющий элемент поршня, также для стандартных монтажных пространств по ISO 10766.

- благодаря сочетанию материалов (металл/пластмасса) отсутствует "заедание"
- Допустимая нагрузка ограничена (материал).
- низкое трение, без скачкообразного движения
- сухой ход при недостаточной смазке
- хорошее демпфирование при радиальной вибрации
- возможна приработка инородных частиц
- благодаря профилю кромки с фаской, не происходит запрессовки в радиусные углы посадочной канавки

3.1 Примеры использования:

- литьевые машины
- управляющие и регулирующие приборы
- манипуляторы

4. Область применения

Скорость перемещения: см. систему уплотнения

Допустимая нагрузка: $\leq 15 \text{ Н/мм}^2$ при $20 \text{ }^\circ\text{C}$
 $\leq 7,5 \text{ Н/мм}^2$ при $80 \text{ }^\circ\text{C}$
 $\leq 5 \text{ Н/мм}^2$ при $120 \text{ }^\circ\text{C}$
 (допустимое удельное контактное давление \rightarrow 5. Поверхностное давление)

Среда/Температура	PTFE B500 (компунд PTFE-бронза)
Гидромасла HL, HLP	$-40 \text{ }^\circ\text{C}$ до $+200 \text{ }^\circ\text{C}$
Жидкости HFA, HFB	–
Жидкости HFC	–

Среда/Температура	PTFE B500 (компунд PTFE-бронза)
Жидкости HFD	$-40 \text{ }^\circ\text{C}$ до $+200 \text{ }^\circ\text{C}$
Вода	–
HETG (рапсовое масло)	$-40 \text{ }^\circ\text{C}$ до $+80 \text{ }^\circ\text{C}$
HEES (синт. эфир)	$-40 \text{ }^\circ\text{C}$ до $+100 \text{ }^\circ\text{C}$
HEPG (гликоль)	$-40 \text{ }^\circ\text{C}$ до $+80 \text{ }^\circ\text{C}$
Минеральные консист. смазки	$-40 \text{ }^\circ\text{C}$ до $+200 \text{ }^\circ\text{C}$

\rightarrow Общие технические данные и материалы со стр. 20.0.

5. Поверхностное давление

Распределение давления на направляющим кольцам происходит нелинейно.

При определении допустимого удельного поверхностного давления были учтены нелинейные характеристики давления выше контактной области.

Допустимая нагрузка на направляющую ленту рассчитывается путем умножения размера проецированной площади на допустимое удельное контактное давление. Но в допустимом удельном контактном давлении учитывается угловое смещение поршней, возможное при использовании рекомендованных направляющих.

6. Рекомендации по проектированию

Соблюдайте наши общие рекомендации по проектированию, приведенные в \rightarrow Merkel Гидравлические компоненты – Технические основы со стр. 4.0.

6.1 Качество поверхностей

Глубина шероховатости	R_{max}	R_a
Контртело	$\leq 2,5$ мкм	0,05–0,3 мкм
Ширина канавки	≤ 10 мкм	≤ 2 мкм
Стенки канавки	≤ 15 мкм	≤ 3 мкм

Длина несущего профиля M_1 > от 50% до макс. 90% при глубине микропрофиля $s = Rz/2$ и базовой линии $C_{\text{ref}} = 0\%$.

6.2 Рекомендации по допускам

d_1
h8

Допуски для размеров D и d_f следует рассматривать в совокупности с используемым уплотнением. Указанный в таблице размер диаметра D_1 относится исключительно к направляющему кольцу. Соответствующий диаметр примыкающего монтажного пространства уплотнения должен быть согласован с размером уплотнения.

i Запрашивайте более подробную информацию.

Допуск изготовления толщины профиля S
–0,05

6.3 Нарезка заготовок погонными метрами

Следующие размеры поставляются со склада на метры. Развернутая длина L_2 заготовок определяется по расчетной формуле. Зазор K при посадке необходим для температурного расширения.

Мы рекомендуем изготавливать полосы прямолинейной резкой. При диагональных концах возможно повреждение из-за заламывания. Наша раскроечная линейка (Артикул № 507228) сэкономит время и поможет произвести аккуратную нарезку по размеру.

6.4 Номенклатурный перечень изделий, продающихся на метры

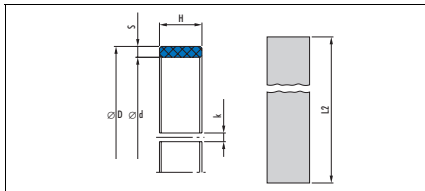
Длина канавки L	Толщина ленты S	Артикул №
8	2,5	24226174
9,7	2,5	24102775
10	2,5	24102563
12	2,5	24099191
15	2,5	24102564
20	2,5	24076217
25	2,5	24107955
15	4	24160019
20	4	24238052
25	4	24148093

Расчет развернутой длины L_2

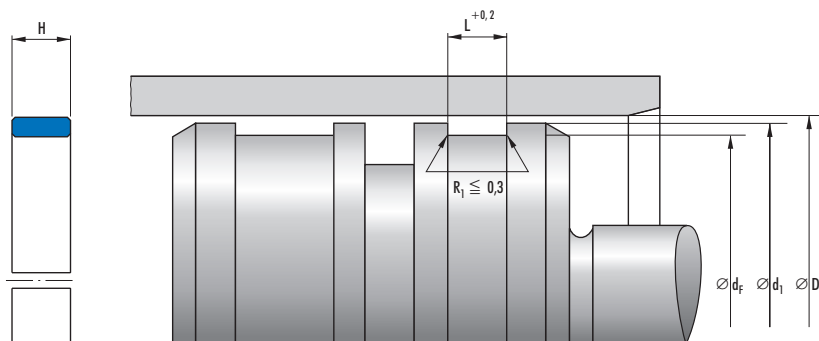
L_2	Допуски готового изделия
>20–80	до 0,5
>80–250	до 1,0
>250–500	до 1,5
>500–1000	до 2,0
>1000–2000	до 3,0
>2000–4000	до 4,0

Расчет развернутой длины L_2 для поршня:

$$L_2 = (D - S) \times 3,11 - 0,5$$




7. Пример монтажа KF




3с

8. Номенклатурный перечень KF


KF	D	df	d1	L	H	Профиль	Артикул №
20	17	19,2	5,6	5,5	1,5	24300179 ^{a)}	
22	19	21,2	5,6	5,5	1,5	24300180 ^{a)}	
25	22	24,2	5,6	5,5	1,5	24300182 ^{a)}	
28	25	27,2	5,6	5,5	1,5	24300183 ^{a)}	
30	27	29,2	5,6	5,5	1,5	24300184 ^{a)}	
32	29	31,2	5,6	5,5	1,5	24300185 ^{a)}	
35	32	34,2	5,6	5,5	1,5	24300186 ^{a)}	
36	33	35,2	5,6	5,5	1,5	24300187 ^{a)}	
40	35	38,4	5,6	5,5	2,5	24168850 ^{a)}	
40	37	39,2	5,6	5,5	1,5	24300188 ^{a)}	
42	37	40,4	5,6	5,5	2,5	24300189 ^{a)}	
45	40	43,4	5,6	5,5	2,5	24108647	
45	42	44,2	5,6	5,5	1,5	24312965 ^{a)}	
50	45	48,4	5,6	5,5	2,5	24162171	
50	45	48,4	9,7	9,6	2,5	24340072 ^{a)}	
55	50	53,4	5,6	5,5	2,5	24300190	
56	51	54,4	5,6	5,5	2,5	24260615 ^{a)}	
60	55	58,4	9,7	9,6	2,5	24163238 ^{a)}	
60	55	58,4	9,7	5,5	2,5	24210205 ^{a)}	
63	58	61,4	9,7	9,6	2,5	24169847	
65	60	63,4	9,7	9,6	2,5	24300192 ^{a)}	
70	65	68,4	9,7	9,6	2,5	24165146 ^{a)}	
70	65	68,4	15	14,8	2,5	24338058 ^{a)}	

^{a)}  по запросу, поставляются в короткие сроки


KF	D	d _f	d ₁	L	H	Профиль	Артикул №
	75	70	73,4	9,7	9,6	2,5	24300193 ^{a)}
	76	71	74,4	9,7	9,6	2,5	24264453 ^{a)}
	80	75	78,4	9,7	9,6	2,5	24217207
	85	80	83,4	9,7	9,6	2,5	24169641 ^{a)}
	85	80	83,4	15	14,8	2,5	24258738 ^{a)}
	90	85	88,4	20	19,5	2,5	24229424 ^{a)}
	90	85	88,4	15	14,8	2,5	24164295 ^{a)}
	90	85	88,4	9,7	9,6	2,5	24165145
	95	90	93,4	15	14,8	2,5	24343224 ^{a)}
	95	90	93,4	9,7	9,6	2,5	24300197 ^{a)}
	100	95	98,4	25	24,5	2,5	24311931 ^{a)}
	100	95	98,4	15	14,8	2,5	24165294 ^{a)}
	100	95	98,4	9,7	9,6	2,5	24153611
	105	100	103,4	25	24,5	2,5	24333282 ^{a)}
	105	100	103,4	9,7	9,6	2,5	24216699
	110	105	108,4	15	14,8	2,5	24291125 ^{a)}
	110	105	108,4	9,7	9,6	2,5	24165147 ^{a)}
	110	105	108,4	20	19,5	2,5	24243431 ^{a)}
	115	110	113,4	9,7	9,6	2,5	24153613 ^{a)}
	120	115	118,4	15	14,8	2,5	24300203 ^{a)}
	120	115	118,4	9,7	9,6	2,5	24166736
	125	120	123,4	9,7	9,6	2,5	24204056
	125	120	123,4	15	14,8	2,5	24165043 ^{a)}
	130	125	128,4	20	19,5	2,5	24166634 ^{a)}
	130	125	128,4	15	14,8	2,5	24300206 ^{a)}
	130	125	128,4	9,7	9,6	2,5	24153612
	135	130	133,4	15	14,8	2,5	24340099 ^{a)}
	135	130	133,4	9,7	9,6	2,5	24203611 ^{a)}
	140	135	138,4	9,7	9,6	2,5	24102436
	140	135	138,4	20	19,5	2,5	24339882 ^{a)}
	140	135	138,4	15	14,8	2,5	24236467 ^{a)}
	140	135	138,4	25	24,5	2,5	24338745 ^{a)}
	150	145	148,4	9,7	9,6	2,5	24300208
	150	145	148,4	15	14,8	2,5	24169689 ^{a)}
	150	145	148,4	20	19,5	2,5	24336312 ^{a)}
	150	145	148,4	25	24,5	2,5	24243485 ^{a)}
	155	150	153,4	9,7	9,6	2,5	24169405 ^{a)}
	155	150	153,4	15	14,8	2,5	24377859 ^{a)}
	160	155	158,4	15	14,8	2,5	24300209
	160	155	158,4	9,7	9,6	2,5	24168887
	160	155	158,4	20	19,5	2,5	24217554 ^{a)}
	170	165	168,4	20	19,5	2,5	24336310 ^{a)}
	170	165	168,4	9,7	9,6	2,5	24300210 ^{a)}
	170	165	168,4	15	14,8	2,5	24300211 ^{a)}
	180	175	178,4	15	14,8	2,5	24219351
	180	175	178,4	9,7	9,6	2,5	24203474

^{a)}  по запросу, поставляются в короткие сроки


KF	D	d _F	d ₁	L	H	Профиль	Артикул №
	180	175	178,4	25	24,5	2,5	24258396 ^{a)}
	190	185	188,4	15	14,8	2,5	24300213
	190	185	188,4	9,7	9,6	2,5	24300212 ^{a)}
	200	195	198,4	20	19,5	2,5	24227497 ^{a)}
	200	195	198,4	25	24,5	2,5	24306765 ^{a)}
	200	195	198,4	9,7	9,6	2,5	24300214 ^{a)}
	200	195	198,4	15	14,8	2,5	24300215
	210	205	208,4	9,7	9,6	2,5	24301068 ^{a)}
	210	205	208,4	15	14,8	2,5	24236228 ^{a)}
	220	215	218,4	15	14,8	2,5	24203911
	220	215	218,4	9,7	9,6	2,5	24300216 ^{a)}
	220	215	218,4	20	19,5	2,5	24340941 ^{a)}
	220	215	218,4	25	24,5	2,5	24290417 ^{a)}
	225	220	223,4	9,7	9,6	2,5	24259939 ^{a)}
	225	220	223,4	20	19,5	2,5	24260604 ^{a)}
	225	220	223,4	15	14,8	2,5	24169846 ^{a)}
	225	220	223,4	25	24,5	2,5	24298509 ^{a)}
	230	225	228,4	15	14,8	2,5	24338432 ^{a)}
	230	225	228,4	20	19,5	2,5	24233567 ^{a)}
	240	235	238,4	15	14,8	2,5	24167876 ^{a)}
	250	245	248,4	9,7	9,6	2,5	24344263 ^{a)}
	250	245	248,4	20	19,5	2,5	24338719 ^{a)}
	250	245	248,4	15	14,8	2,5	24300217
	260	255	258,4	15	14,8	2,5	24300218 ^{a)}
	260	255	258,4	25	24,5	2,5	24293567 ^{a)}
	270	265	268,4	25	24,5	2,5	24332002 ^{a)}
	270	265	268,4	15	14,8	2,5	24238840 ^{a)}
	280	275	278,4	15	14,8	2,5	24300219
	280	275	278,4	25	24,5	2,5	24203990 ^{a)}
	280	275	278,4	20	19,5	2,5	24153362 ^{a)}
	300	295	298,4	15	14,8	2,5	24137238 ^{a)}
	300	295	298,4	25	24,5	2,5	24134951 ^{a)}
	300	295	298,4	20	19,5	2,5	24328393 ^{a)}
	305	300	303,4	15	14,8	2,5	24350592 ^{a)}
	310	305	308,4	25	24,5	2,5	24237194 ^{a)}
	320	315	318,4	15	14,8	2,5	24300220 ^{a)}
	320	315	318,4	20	19,5	2,5	24231223 ^{a)}
	320	315	318,4	25	24,5	2,5	24300221 ^{a)}
	320	312	317,5	20	19,5	4	24245663 ^{a)}
	330	325	328,4	15	14,8	2,5	24296714 ^{a)}
	330	325	328,4	25	24,5	2,5	24314011 ^{a)}
	340	335	338,4	25	24,5	2,5	24300223 ^{a)}
	340	335	338,4	15	14,8	2,5	24300222 ^{a)}
	350	345	348,4	15	14,8	2,5	24234725 ^{a)}
	350	345	348,4	9,7	9,6	2,5	24316713 ^{a)}
	355	350	353,4	25	24,5	2,5	24336608 ^{a)}

^{a)}  по запросу, поставляются в короткие сроки


KF	D	d _f	d ₁	L	H	Профиль	Артикул №
	360	352	357,5	15	14,8	4	24266168 ^{a)}
	360	355	358,4	15	14,8	2,5	24300224 ^{a)}
	360	352	357,5	25	24,5	4	24298511 ^{a)}
	360	355	358,4	25	24,5	2,5	24164558 ^{a)}
	380	375	378,4	25	24,5	2,5	24299555 ^{a)}
	380	375	378,4	20	19,5	2,5	24257157 ^{a)}
	390	382	387,5	25	24,5	4	24344184 ^{a)}
	390	385	388,4	20	19,5	2,5	24248042 ^{a)}
	400	395	398,4	15	14,8	2,5	24300225 ^{a)}
	400	395	398,4	25	24,5	2,5	24237477 ^{a)}
	400	392	397,5	25	24,5	4	24353170 ^{a)}
	400	395	398,4	20	19,5	2,5	24241924 ^{a)}
	410	405	408,4	25	24,5	2,5	24292267 ^{a)}
	420	415	418,4	25	24,5	2,5	24298563 ^{a)}
	420	415	418,4	20	19,5	2,5	24246829 ^{a)}
	430	425	428,4	25	24,5	2,5	24356343 ^{a)}
	430	425	428,4	15	14,8	2,5	24274579 ^{a)}
	440	435	438,4	25	24,5	2,5	24238056 ^{a)}
	440	435	438,4	15	14,8	2,5	24362293 ^{a)}
	445	440	443,4	25	24,5	2,5	24169312 ^{a)}
	450	445	448,4	25	24,5	2,5	24339916 ^{a)}
	450	442	447,5	25	24,5	4	24336064 ^{a)}
	450	445	448,4	20	19,5	2,5	24218386 ^{a)}
	450	445	448,4	15	14,8	2,5	24295904 ^{a)}
	457,2	449,2	454,7	25	24,5	4	24361018 ^{a)}
	460	455	458,4	15	14,8	2,5	24237495 ^{a)}
	460	455	458,4	20	19,5	2,5	24216297 ^{a)}
	460	455	458,4	25	24,5	2,5	24258000 ^{a)}
	480	475	478,4	25	24,5	2,5	24250182 ^{a)}
	480	472	477,5	25	24,5	4	24298510 ^{a)}
	500	492	497,5	15	14,8	4	24344266 ^{a)}
	500	495	498,4	15	14,8	2,5	24274580 ^{a)}
	500	492	497,5	25	24,5	4	24261230 ^{a)}
	500	495	498,4	25	24,5	2,5	24263977 ^{a)}
	510	505	508,4	15	14,8	2,5	24291161 ^{a)}
	510	505	508,4	25	24,5	2,5	24360396 ^{a)}
	510,2	502,2	507,7	25	24,5	4	24355928 ^{a)}
	520	515	518,4	20	19,5	2,5	24230163 ^{a)}
	520,7	515,7	519,1	15	14,8	2,5	24224011 ^{a)}
	530	525	528,4	15	14,8	2,5	24258834 ^{a)}
	540	535	538,4	25	24,5	2,5	24339008 ^{a)}
	545	540	543,4	25	24,5	2,5	24250579 ^{a)}
	550	545	548,4	25	24,5	2,5	24257339 ^{a)}
	560	555	558,4	15	14,8	2,5	24351466 ^{a)}
	560	552	557,5	25	24,5	4	24359710 ^{a)}

^{a)}  по запросу, поставляются в короткие сроки

KF	D	d _F	d _I	L	H	Профиль	Артикул №
	560	555	558,4	25	24,5	2,5	24269185 ^{a)}
	570	562	567,5	15	14,8	4	24352095 ^{a)}
	570	562	567,5	25	24,5	4	24351060 ^{a)}
	580	572	577,5	15	14,8	4	24344267 ^{a)}
	580	575	578,4	25	24,5	2,5	24339500 ^{a)}
	584,2	576,2	581,7	25	24,5	4	24362368 ^{a)}
	600	595	598,4	25	24,5	2,5	24234912 ^{a)}
	600	595	598,4	15	14,8	2,5	24234910 ^{a)}
	600	592	597,5	25	24,5	4	24275000 ^{a)}
	600	595	598,4	20	19,5	2,5	24329803 ^{a)}
	625	620	623,4	15	14,8	2,5	24352637 ^{a)}
	630	625	628,4	25	24,5	2,5	24263466 ^{a)}
	630	625	628,4	15	14,8	2,5	24161640 ^{a)}
	640	632	637,5	25	24,5	4	24275167 ^{a)}
	650	645	648,4	25	24,5	2,5	24239182 ^{a)}
	650	642	647,5	25	24,5	4	24358984 ^{a)}
	655	650	653,4	25	24,5	2,5	24231930 ^{a)}
	660,4	652,4	657,9	25	24,5	4	24361508 ^{a)}
	665	660	663,4	25	24,5	2,5	24336379 ^{a)}
	680	672	677,5	15	14,8	4	24344269 ^{a)}
	680	672	677,5	25	24,5	4	24298430 ^{a)}
	680	675	678,4	25	24,5	2,5	24357190 ^{a)}
	690	682	687,5	25	24,5	4	24361405 ^{a)}
	700	692	697,5	25	24,5	4	24349705 ^{a)}
	700	695	698,4	15	14,8	2,5	24275183 ^{a)}
	700	695	698,4	25	24,5	2,5	24338859 ^{a)}
	710	705	708,4	20	19,5	2,5	24162128 ^{a)}
	720	712	717,5	20	19,5	4	24226253 ^{a)}
	720	715	718,4	20	19,5	2,5	24291417 ^{a)}
	720	712	717,5	25	24,5	4	24355876 ^{a)}
	720	715	718,4	15	14,8	2,5	24348252 ^{a)}
	720	715	718,4	25	24,5	2,5	24240256 ^{a)}
	725	720	723,4	25	24,5	2,5	24340198 ^{a)}
	750	742	747,5	25	24,5	4	24293964 ^{a)}
	760	752	757,5	20	19,5	4	24216170 ^{a)}
	760	752	757,5	15	14,8	4	24216171 ^{a)}
	760	755	758,4	25	24,5	2,5	24162992 ^{a)}
	770	762	767,5	15	14,8	4	24344270 ^{a)}
	775	770	773,4	25	24,5	2,5	24245794 ^{a)}
	780	775	778,4	15	14,8	2,5	24358668 ^{a)}
	800	792	797,5	15	14,8	4	24348279 ^{a)}
	800	792	797,5	25	24,5	4	24243176 ^{a)}
	812,8	804,8	810,3	25	24,5	4	24249318 ^{a)}
	820	812	817,5	25	24,5	4	24341042 ^{a)}
	830	822	827,5	25	24,5	4	24354856 ^{a)}
	830	825	828,4	25	24,5	2,5	24353637 ^{a)}

^{a)}  по запросу, поставляются в короткие сроки

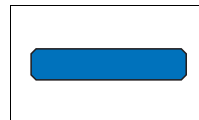
KF						
D	d _f	d ₁	L	H	Профиль	Артикул №
850	842	847,5	25	24,5	4	24300402 ^{a)}
850	845	848,4	20	19,5	2,5	24265124 ^{a)}
850	845	848,4	25	24,5	2,5	24163721 ^{a)}
900	895	898,4	25	24,5	2,5	24162990 ^{a)}
900	892	897,5	20	19,5	4	24238053 ^{a)}
900	892	897,5	25	24,5	4	24344380 ^{a)}
914,5	906,5	912	25	24,5	4	24354414 ^{a)}
920	915	918,4	25	24,5	2,5	24258318 ^{a)}
940	932	937,5	25	24,5	4	24352164 ^{a)}
940	935	938,4	25	24,5	2,5	24163720 ^{a)}
965	957	962,5	15	14,8	4	24263608 ^{a)}
965	957	962,5	25	24,5	4	24295215 ^{a)}
965,2	957,2	962,7	25	24,5	4	24331520 ^{a)}
1000	995	998,4	25	24,5	2,5	24162989 ^{a)}
1050	1045	1048,4	25	24,5	2,5	24227975 ^{a)}
1050	1042	1047,5	25	24,5	4	24257242 ^{a)}
1100	1092	1097,5	25	24,5	4	24269869 ^{a)}
1140	1132	1137,5	20	19,5	4	24167297 ^{a)}
1180	1172	1177,5	25	24,5	4	24361406 ^{a)}
1200	1192	1197,5	15	14,8	4	24359446 ^{a)}
1300	1292	1297,5	25	24,5	4	24357283 ^{a)}

^{a)}  по запросу, поставляются в короткие сроки

9. Пример заказа KF

Арт.-№	Конструкция	D	d _f	H
24357283	KF	1300	1292	24,5

Merkel направляющая лента SF



1. Особенности

Неметаллическая направляющая лента штока, отпускается на выбор готовая к монтажу или метрами.

2. Материал

Материал: PTFE-бронза-компунд
Обозначение: PTFE B500

3. Свойства

Как неметаллический направляющий элемент штоков, также для стандартных монтажных пространств по ISO 10766.

- благодаря сочетанию материалов (металл/пластмасса) отсутствует "заедание"
- Допустимая нагрузка ограничена (материал).
- низкое трение, без скачкообразного движения
- сухой ход при недостаточной смазке
- хорошее демпфирование при радиальной вибрации
- возможна приработка инородных частиц
- благодаря профилю кромки с фаской, не происходит запрессовки в радиусные углы посадочной канавки

3.1 Примеры использования:

- литьевые машины
- регулировочные и управляющие устройства
- манипуляторы

4. Область применения

Скорость перемещения: см. систему уплотнения

Допустимая нагрузка: $\leq 15 \text{ Н/мм}^2$ при 20 °С
 $\leq 7,5 \text{ Н/мм}^2$ при 80 °С
 $\leq 5 \text{ Н/мм}^2$ при 120 °С
(допустимое удельное контактное давление → 5. Поверхностное давление)

Среда/Температура	PTFE B500 (компунд PTFE-бронза)
Гидромасла HL, HLP	-40 °С до +200 °С
Жидкости HFA, HFB	—
Жидкости HFC	—

Среда/Температура	PTFE B500 (компунд PTFE-бронза)
Жидкости HFD	-40 °С до +200 °С
Вода	—
HETG (рапсовое масло)	-40 °С до +80 °С
HEES (синт. эфир)	-40 °С до +100 °С
HEPG (гликоль)	-40 °С до +80 °С
Минеральные консист. смазки	-40 °С до +200 °С

→ Общие технические данные и материалы со стр. 20.0.

5. Поверхностное давление

Распределение давления на направляющим кольцам происходит нелинейно.

При определении допустимого удельного поверхностного давления были учтены нелинейные характеристики давления выше контактной области.

Допустимая нагрузка на направляющую ленту рассчитывается путем умножения размера проецированной площади на допустимое удельное контактное давление. Но в допустимом удельном контактном давлении учитывается угловое смещение поршней, возможное при использовании рекомендованных направляющих.

6. Рекомендации по проектированию

Соблюдайте наши общие рекомендации по проектированию, приведенные в → Merkel Гидравлические компоненты – Технические основы со стр. 4.0.

6.1 Качество поверхностей

Глубина шероховатости	R_{max}	R_a
Контртело	$\leq 2,5$ мкм	0,05–0,3 мкм
Ширина канавки	≤ 10 мкм	≤ 2 мкм
Стенки канавки	≤ 15 мкм	≤ 3 мкм

Длина несущего профиля M_1 > от 50% до макс. 90% при глубине микропрофиля $s = Rz/2$ и базовой линии $C_{\text{ref}} = 0\%$.

6.2 Рекомендации по допускам

D_1
H8

Допуски для размеров D и d_f следует рассматривать в совокупности с используемым уплотнением. Указанный в таблице размер диаметра D_1 относится исключительно к направляющему кольцу. Соответствующий диаметр примыкающего монтажного пространства уплотнения должен быть согласован с размером уплотнения.

i Запрашивайте более подробную информацию.

Допуск изготовления толщины профиля S
-0,05

6.3 Нарезка заготовок погонными метрами

Следующие размеры поставляются со склада на метры. Развернутая длина L_2 заготовок определяется по расчетной формуле. Зазор K при посадке необходим для температурного расширения.

Мы рекомендуем изготавливать полосы прямолинейной резкой. При диагональных концах возможно повреждение из-за заламывания. Наша раскроечная линейка (Артикул № 507228) экономит время и поможет произвести аккуратную нарезку по размеру.

6.4 Номенклатурный перечень изделий, поставляемых на метры

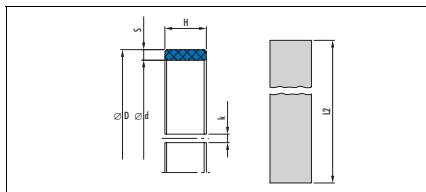
Длина канавки L	Толщина ленты S	Артикул №
8	2,5	24226174
9,7	2,5	24102775
10	2,5	24102563
12	2,5	24099191
15	2,5	24102564
20	2,5	24076217
25	2,5	24107955
15	4	24160019
20	4	24238052
25	4	24148093

Расчет развернутой длины L_2

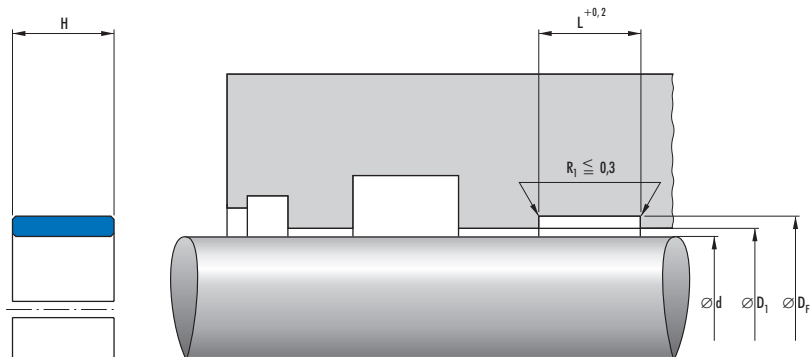
L_2	Допуски готового изделия
>20–80	до 0,5
>80–250	до 1,0
>250–500	до 1,5
>500–1000	до 2,0
>1000–2000	до 3,0
>2000–4000	до 4,0

Расчет развернутой длины L_2 для штоков:

$$L_2 = (d + s) \times 3,11 - 0,5$$



7. Пример монтажа SF




3с

8. Номенклатурный перечень SF


SF	d	D _F	D ₁	L	H	Профиль	Артикул №
	25	28	25,8	5,6	5,5	1,5	24300101
	28	31	28,8	5,6	5,5	1,5	24300102 ^{a)}
	32	37	33,6	9,7	9,6	2,5	24294062 ^{a)}
	35	38	35,8	5,6	5,5	1,5	24300105 ^{a)}
	36	41	37,6	5,6	5,5	2,5	24165260 ^{a)}
	40	45	41,6	9,7	9,6	2,5	24216883 ^{a)}
	42	47	43,6	5,6	5,5	2,5	24300109 ^{a)}
	44	49	45,6	9,7	9,6	2,5	24333828 ^{a)}
	45	50	46,6	5,6	5,5	2,5	24300110
	45	50	46,6	9,7	9,6	2,5	24266350 ^{a)}
	45	50	46,6	15	14,8	2,5	24311361 ^{a)}
	50	55	51,6	5,6	5,5	2,5	24110082
	50	55	51,6	9,7	9,6	2,5	24169558
	50	55	51,6	15	14,8	2,5	24203345 ^{a)}
	55	60	56,6	9,7	9,6	2,5	24160646
	55	60	56,6	15	14,8	2,5	24275190 ^{a)}
	56	61	57,6	5,6	5,5	2,5	24300111 ^{a)}
	56	61	57,6	9,7	9,6	2,5	24245671
	56	61	57,6	15	14,8	2,5	24316593 ^{a)}
	58	63	59,6	9,7	9,6	2,5	24333829 ^{a)}
	60	65	61,6	9,7	9,6	2,5	24165598
	60	65	61,6	15	14,8	2,5	24203612 ^{a)}
	63	68	64,6	9,7	9,6	2,5	24300114

^{a)} по запросу, поставляются в короткие сроки


SF	d	D _F	D ₁	L	H	Профиль	Артикул №
	63	68	64,6	15	14,8	2,5	24275191 ^{a)}
	65	70	66,6	9,7	9,6	2,5	24300116
	68	73	69,6	9,7	9,6	2,5	24332153 ^{a)}
	70	75	71,6	9,7	9,6	2,5	24300118
	75	80	76,6	9,7	9,6	2,5	24300120
	75	80	76,6	15	14,8	2,5	24244742 ^{a)}
	80	85	81,6	9,7	9,6	2,5	24300122
	80	85	81,6	15	14,8	2,5	24266958 ^{a)}
	80	85	81,6	25	24,5	2,5	24265250 ^{a)}
	85	90	86,6	9,7	9,6	2,5	24167352
	85	90	86,6	15	14,8	2,5	24244741 ^{a)}
	90	95	91,6	9,7	9,6	2,5	24300125
	90	95	91,6	15	14,8	2,5	24291194 ^{a)}
	95	100	96,6	9,7	9,6	2,5	24300127 ^{a)}
	100	105	101,6	9,7	9,6	2,5	24300129
	100	105	101,6	15	14,8	2,5	24250627
	100	105	101,6	20	19,5	2,5	24260605 ^{a)}
	100	105	101,6	25	24,5	2,5	24342265 ^{a)}
	100	108	102,5	15	14,8	4	24327233 ^{a)}
	105	110	106,6	9,7	9,6	2,5	24300131 ^{a)}
	110	115	111,6	9,7	9,6	2,5	24300133
	110	115	111,6	15	14,8	2,5	24293684 ^{a)}
	110	115	111,6	20	19,5	2,5	24166931 ^{a)}
	110	115	111,6	25	24,5	2,5	24292915 ^{a)}
	110	118	112,5	15	14,8	4	24327234 ^{a)}
	115	120	116,6	9,7	9,6	2,5	24300135 ^{a)}
	115	120	116,6	20	19,5	2,5	24242172 ^{a)}
	120	125	121,6	9,7	9,6	2,5	24300137 ^{a)}
	120	125	121,6	15	14,8	2,5	24300138 ^{a)}
	125	130	126,6	9,7	9,6	2,5	24300140
	125	130	126,6	15	14,8	2,5	24300141
	125	130	126,6	20	19,5	2,5	24230162 ^{a)}
	130	135	131,6	9,7	9,6	2,5	24300143 ^{a)}
	130	135	131,6	15	14,8	2,5	24300144 ^{a)}
	130	135	131,6	25	24,5	2,5	24262562 ^{a)}
	135	140	136,6	9,7	9,6	2,5	24300146 ^{a)}
	140	145	141,6	15	14,8	2,5	24300149 ^{a)}
	140	145	141,6	20	19,5	2,5	24328413 ^{a)}
	140	145	141,6	25	24,5	2,5	24256885 ^{a)}
	140	148	142,5	15	14,8	4	24327236 ^{a)}
	145	150	146,6	9,7	9,6	2,5	24248043 ^{a)}
	150	155	151,6	15	14,8	2,5	24300151
	150	155	151,6	20	19,5	2,5	24203276 ^{a)}
	150	155	151,6	25	24,5	2,5	24168884 ^{a)}
	160	165	161,6	9,7	9,6	2,5	24204644 ^{a)}
	160	165	161,6	15	14,8	2,5	24204055 ^{a)}

^{a)}  по запросу, поставляются в короткие сроки


SF	d	D _F	D ₁	L	H	Профиль	Артикул №
	160	165	161,6	25	24,5	2,5	24263903 ^{a)}
	170	175	171,6	15	14,8	2,5	24300153
	175	180	176,6	25	24,5	2,5	24264758 ^{a)}
	180	185	181,6	9,7	9,6	2,5	24300154
	180	185	181,6	15	14,8	2,5	24300155
	185	190	186,6	9,7	9,6	2,5	24291724 ^{a)}
	190	195	191,6	15	14,8	2,5	24300157 ^{a)}
	195	200	196,6	9,7	9,6	2,5	24242182 ^{a)}
	200	205	201,6	15	14,8	2,5	24154721 ^{a)}
	200	205	201,6	25	24,5	2,5	24266925 ^{a)}
	200	208	202,5	25	24,5	4	24299021 ^{a)}
	210	215	211,6	9,7	9,6	2,5	24300159 ^{a)}
	210	215	211,6	15	14,8	2,5	24300160
	210	215	211,6	20	19,5	2,5	24239042 ^{a)}
	220	225	221,6	9,7	9,6	2,5	24300161 ^{a)}
	220	225	221,6	15	14,8	2,5	24300162 ^{a)}
	220	225	221,6	20	19,5	2,5	24157304 ^{a)}
	230	235	231,6	15	14,8	2,5	24154716 ^{a)}
	230	235	231,6	20	19,5	2,5	24342108 ^{a)}
	240	245	241,6	9,7	9,6	2,5	24258216 ^{a)}
	240	245	241,6	15	14,8	2,5	24223045 ^{a)}
	240	245	241,6	25	24,5	2,5	24314554 ^{a)}
	245	250	246,6	25	24,5	2,5	24311377 ^{a)}
	250	255	251,6	15	14,8	2,5	24300163 ^{a)}
	260	265	261,6	15	14,8	2,5	24300164 ^{a)}
	270	275	271,6	25	24,5	2,5	24262561 ^{a)}
	280	285	281,6	15	14,8	2,5	24300166 ^{a)}
	290	295	291,6	15	14,8	2,5	24300167 ^{a)}
	300	305	301,6	15	14,8	2,5	24300168 ^{a)}
	300	305	301,6	25	24,5	2,5	24348072 ^{a)}
	310	315	311,6	15	14,8	2,5	24300169 ^{a)}
	325	330	326,6	25	24,5	2,5	24293821 ^{a)}
	330	335	331,6	15	14,8	2,5	24300172 ^{a)}
	330	335	331,6	25	24,5	2,5	24300173 ^{a)}
	340	345	341,6	15	14,8	2,5	24300174 ^{a)}
	340	345	341,6	25	24,5	2,5	24162997 ^{a)}
	343	348	344,6	15	14,8	2,5	24301095 ^{a)}
	350	355	351,6	15	14,8	2,5	24300175 ^{a)}
	350	355	351,6	25	24,5	2,5	24300176 ^{a)}
	350	358	352,5	25	24,5	4	24337998 ^{a)}
	360	365	361,6	15	14,8	2,5	24300177 ^{a)}
	360	368	362,5	25	24,5	4	24342011 ^{a)}
	390	395	391,6	15	14,8	2,5	24350238 ^{a)}
	390	395	391,6	25	24,5	2,5	24336658 ^{a)}
	390	398	392,5	25	24,5	4	24355839 ^{a)}
	400	405	401,6	15	14,8	2,5	24274959 ^{a)}

^{a)}  по запросу, поставляются в короткие сроки

SF	d	D _f	D ₁	L	H	Профиль	Артикул №
	400	408	402,5	25	24,5	4	24269425 ^{a)}
	410	415	411,6	25	24,5	2,5	24296901 ^{a)}
	420	425	421,6	20	19,5	2,5	24230161 ^{a)}
	420	425	421,6	25	24,5	2,5	24233817 ^{a)}
	420	428	422,5	25	24,5	4	24269684 ^{a)}
	425	430	426,6	25	24,5	2,5	24261535 ^{a)}
	430	435	431,6	20	19,5	2,5	24203171 ^{a)}
	430	435	431,6	25	24,5	2,5	24348071 ^{a)}
	431,8	439,8	434,3	25	24,5	4	24362369 ^{a)}
	435	440	436,6	25	24,5	2,5	24162988 ^{a)}
	440	445	441,6	25	24,5	2,5	24344261 ^{a)}
	450	455	451,6	15	14,8	2,5	24265878 ^{a)}
	450	455	451,6	25	24,5	2,5	24257338 ^{a)}
	450	458	452,5	25	24,5	4	24294991 ^{a)}
	460	465	461,6	25	24,5	2,5	24308715 ^{a)}
	460	468	462,5	25	24,5	4	24269409 ^{a)}
	463,6	471,6	466,1	25	24,5	4	24361808 ^{a)}
	470	475	471,6	25	24,5	2,5	24347036 ^{a)}
	470	478	472,5	25	24,5	4	24274936 ^{a)}
	475	480	476,6	25	24,5	2,5	24261562 ^{a)}
	480	485	481,6	25	24,5	2,5	24261536 ^{a)}
	480	488	482,5	25	24,5	4	24337938 ^{a)}
	490	495	491,6	15	14,8	2,5	24366903 ^{a)}
	500	505	501,6	15	14,8	2,5	24264832 ^{a)}
	500	505	501,6	25	24,5	2,5	24263467 ^{a)}
	500	508	502,5	20	19,5	4	24360925 ^{a)}
	500	508	502,5	25	24,5	4	24269420 ^{a)}
	510	515	511,6	25	24,5	2,5	24269186 ^{a)}
	520	525	521,6	20	19,5	2,5	24242786 ^{a)}
	540	545	541,6	25	24,5	2,5	24358194 ^{a)}
	540	548	542,5	25	24,5	4	24332687 ^{a)}
	550	555	551,6	25	24,5	2,5	24344262 ^{a)}
	560	568	562,5	25	24,5	4	24274998 ^{a)}
	570	575	571,6	25	24,5	2,5	24263227 ^{a)}
	580	588	582,5	25	24,5	4	24307426 ^{a)}
	590	595	591,6	25	24,5	2,5	24290939 ^{a)}
	596,9	604,9	599,4	30	29,5	4	24236371 ^{a)}
	600	605	601,6	15	14,8	2,5	24316132 ^{a)}
	600	605	601,6	20	19,5	2,5	24300403 ^{a)}
	600	608	602,5	25	24,5	4	24354936 ^{a)}
	620	625	621,6	20	19,5	2,5	24291416 ^{a)}
	620	625	621,6	25	24,5	2,5	24354129 ^{a)}
	630	635	631,6	20	19,5	2,5	24361332 ^{a)}
	630	635	631,6	25	24,5	2,5	24263904 ^{a)}
	640	648	642,5	25	24,5	4	24298429 ^{a)}
	650	658	652,5	25	24,5	4	24293967 ^{a)}

^{a)}  по запросу, поставляются в короткие сроки

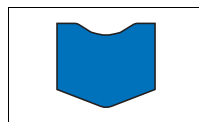
SF	d	D _F	D ₁	L	H	Профиль	Артикул №
	670	675	671,6	25	24,5	2,5	24162996 ^{a)}
	670	678	672,5	25	24,5	4	24361116 ^{a)}
	675	680	676,6	25	24,5	2,5	24261537 ^{a)}
	700	705	701,6	15	14,8	2,5	24234909 ^{a)}
	700	705	701,6	25	24,5	2,5	24223046 ^{a)}
	700	708	702,5	30	29,5	4	24262945 ^{a)}
	710	718	712,5	15	14,8	4	24216172 ^{a)}
	720	728	722,5	25	24,5	4	24359660 ^{a)}
	723,9	731,9	726,4	20	19,5	4	24249366 ^{a)}
	730	738	732,5	25	24,5	4	24263632 ^{a)}
	735	740	736,6	25	24,5	2,5	24163718 ^{a)}
	740	748	742,5	20	19,5	4	24344397 ^{a)}
	740	748	742,5	25	24,5	4	24243175 ^{a)}
	750	755	751,6	25	24,5	2,5	24227972 ^{a)}
	787,4	795,4	789,9	25	24,5	4	24331521 ^{a)}
	790	798	792,5	25	24,5	4	24351827 ^{a)}
	800	805	801,6	25	24,5	2,5	24162994 ^{a)}
	800	808	802,5	25	24,5	4	24295216 ^{a)}
	820	828	822,5	20	19,5	4	24238051 ^{a)}
	830	838	832,5	25	24,5	4	24344381 ^{a)}
	850	858	852,5	25	24,5	4	24314615 ^{a)}
	890	898	892,5	15	14,8	4	24263607 ^{a)}
	890	898	892,5	25	24,5	4	24263885 ^{a)}
	900	908	902,5	25	24,5	4	24257241 ^{a)}
	950	958	952,5	25	24,5	4	24233242 ^{a)}
	975	983	977,5	25	24,5	4	24361413 ^{a)}
	1050	1058	1052,5	25	24,5	4	24296554 ^{a)}
	1150	1158	1152,5	25	24,5	4	24357284 ^{a)}

a)  по запросу, поставляются в короткие сроки

9. Пример заказа SF

Арт.-№	Конструкция	d	D _F	H
24357284	SF	1150	1158	24,5

Merkel Cover Seal PU 82



1. Особенности

Симметричные компактные уплотнительные кольца из TPU, особенно для статического уплотнения головок цилиндров с демпфированием в крайнем положении.

2. Материал

Материал: Полиуретан
Обозначение: 95 AU V142/94 AU 925

3. Свойства

Cover Seal PU 82, благодаря своей форме, значительно меньше деформируется рабочим давлением и, благодаря высокой прочности материала, перекрывает зазоры, возникающие вследствие эластичного растяжения труб цилиндра. PU 82 наилучшим образом зарекомендовал себя в цилиндрах строительных машин с пиковыми показателями давления при амортизации в конечных точках до 600 бар.

- Высокая устойчивость формы, антикструивная устойчивость и отличные упругие свойства.
- Уплотнение из одной части, невозможно ничего перепутать.
- Простая конструкция.
- Небольшие затраты на хранение.
- Заменяет кольцо круглого сечения с защитным кольцом.

3.1 Примеры использования

- автокраны
- строительных машин
- заводские механизмы
- лесохозяйственные машины
- литьевые машины

4. Область применения

Давление: 60 МПа

Среда/ температура	95 AU V142	94 AU 925
Гидромасла HL, HLP	-30 °C до +110 °C	-30 °C до +110 °C
HFA-, HFB-жидк.	+5 °C до +50 °C	+5 °C до +50 °C
Жидкости HFC	-30 °C до +40 °C	-30 °C до +40 °C

Среда/ температура	95 AU V142	94 AU 925
Жидкости HFD	–	–
Вода	+5 °C до +50 °C	+5 °C до +50 °C
HETG (рапсовое масло)	-30 °C до +60 °C	-30 °C до +60 °C
HEES (синт. эфир)	-30 °C до +80 °C	-30 °C до +80 °C
HEPG (гликоль)	-30 °C до +50 °C	-30 °C до +50 °C
Минеральные консист. смазки	-30 °C до +110 °C	-30 °C до +110 °C

→ Общие технические данные и материалы со стр. 20.0.

5. Рекомендации по проектированию

Новые уплотнения Cover Seal PU 82, для статического применения мы, по возможности, проектируем для монтажных пространств колец круглого сечения с защитным кольцом (размер b1). Радиусы (R) для колец круглого сечения по DIN 3771-5.

До $\varnothing < 800$ допуски зазора соответствуют H7/f7.

→ Merkel Гидравлические компоненты – Технические основы со стр. 4.0.

5.1 Качество поверхностей

Глубина шероховатости	R _a	R _t
Контртело	0,8 мкм	3,2 мкм
Ширина канавки	1,6 мкм	6,3 мкм
Стенки канавки	6,3 мкм	20 мкм
Монтажная фаска*	0,8 мкм	3,2 мкм

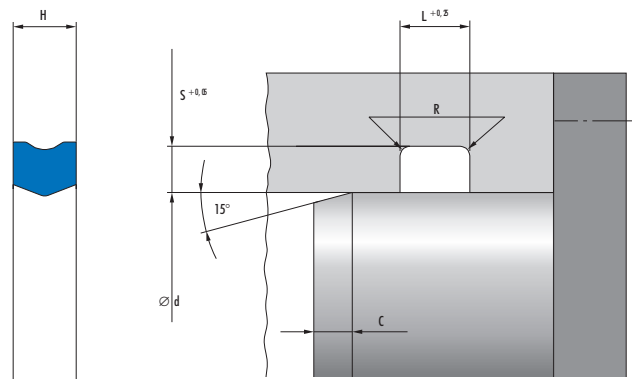
* переход без заусенцев

5.2 Рекомендация по допускам

Для давления до 60 МПа

Ном.- $\varnothing d$	Отверстие	Вал
до 800	H7	f7
>800	+0,0 +0,1	-0,05 -0,15

6. Пример монтажа PU 82




7. Номенклатура PU 82

PU 82								
d	D	S	H	L	C	Кольцо круглого сечения	Материал	Артикул №
16	21	2,5	4,2	5	3	3	95 AU V142	24359080 *
16	22	3	4,3	5	3		95 AU V142	24287685 ^{a)}
20	24	2	4,1	4,8	2,5	2,5	95 AU V142	49000714 ^{a)} *
25	29,2	2,1	4,1	5	3	2,62	95 AU V142	49014546 ^{a)} *
25	33	4	5,7	6,5	3,5		95 AU V142	24377325 ^{a)}
30	34	2	4,1	4,8	2,5	2,5	95 AU V142	49000656 ^{a)} *
35	39,5	2,25	3,8	4,5	3	2,62	95 AU V142	24361201 ^{a)} *
40	46	3	2,4	3	3		95 AU V142	24354007 ^{a)}
50	58	4	5,6	6,4	3,5		95 AU V142	24362417 ^{a)}
55	60,4	2,7	5,3	6,2	3		95 AU V142	49000660 ^{a)}
60	65,6	2,8	4,4	5,2	3		95 AU V142	24368756

^{a)} по запросу, поставляются в короткие сроки

* Рекомендуемый размер новой конструкции

PU 82								
d	D	S	H	L	C	Кольцо круглого сечения	Материал	Артикул №
70	75,6	2,8	5,3	6,2	3	3,53	95 AU V142	49004012 ^{а)} *
80	90	5	9,2	10,5	4,5		95 AU V142	4900500 ^{а)}
90	110	10	10,8	12,3	8		95 AU V142	49018307 ^{а)}
105	112,8	3,9	5	5,8	3,5		95 AU V142	24354748 ^{а)}
110	117	3,5	4	4,7	3		95 AU V142	24367583 ^{а)}
117	123,1	3,05	4,9	5,8	3,5		95 AU V142	24245387 ^{а)}
120	140	10	10,8	12,3	8		95 AU V142	49018308 ^{а)}
136	141,9	2,95	4,9	5,8	3,5		95 AU V142	24250882 ^{а)}
140	145,9	2,95	4,9	5,8	3,5		95 AU V142	49009024 ^{а)}
150	165,5	7,9	11,1	12,7	6,5		95 AU V142	49006190 ^{а)}
160	168,6	4,3	7,8	9	4	5,33	95 AU V142	24370625 ^{а)} *
170	176,3	3,15	4,9	5,8	3,5		95 AU V142	24250879 ^{а)}
180	188,6	4,3	7,8	9	4	5,33	95 AU V142	49002910 ^{а)} *
190	201,6	5,8	10,7	12,3	5	6,99	94 AU 925	49003461 ^{а)} *
200	208,6	4,3	7,8	9	4		95 AU V142	533208 ^{а)}
210	221,6	5,8	10,7	12,3	5	6,99	94 AU 925	24379224*
250	258,6	4,3	7,8	9	4		95 AU V142	49004491 ^{а)}
270	278,6	4,3	7,8	9	4		94 AU 925	49016834 ^{а)}
275	286,6	5,8	10,7	12,3	5		94 AU 925	529839 ^{а)}
280	320	20	17,9	20	15		94 AU 925	49009097 ^{а)}
300	311,6	5,8	10,7	12,3	5		95 AU V142	49006854 ^{а)}
320	333,4	6,7	8,6	10	6		95 AU V142	24369684 ^{а)}
330	341,6	5,8	10,7	12,3	5		94 AU 925	532554 ^{а)}
360	371,6	5,8	10,7	12,3	5		94 AU 925	49005757 ^{а)}
400	411,6	5,8	10,7	12,3	5		94 AU 925	49014554 ^{а)}
440	451,6	5,8	10,7	12,3	5		94 AU 925	531798 ^{а)}
540	553,4	6,7	9,3	10,8	6		94 AU 925	49001311 ^{а)}
790	803,6	6,8	9,2	10,7	6		94 AU 925	527748 ^{а)}
840	853,6	6,8	9,2	10,7	6		94 AU 925	527749 ^{а)}
1120	1137	8,5	14,4	16,3	7		94 AU 925	533599 ^{а)}
1155	1177,4	11,2	12,4	14	9		94 AU 925	24371571 ^{а)}
1320	1337	8,5	14,4	16,3	7	10	94 AU 925	49001112 ^{а)} *

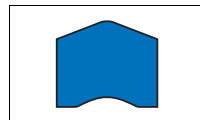
а)  по запросу, поставляются в короткие сроки

* Рекомендуемый размер новой конструкции

8. Пример заказа PU 82

Артикул №	Конструкция	d	D	H
49001112	PU 82	1320	1337	14,4

Merkel Cover Seal PU 83



1. Особенности

Симметричные компактные уплотнительные кольца из TPU, особенно для статического уплотнения головок цилиндров с демпфированием в крайнем положении.

2. Материал

Материал: Полиуретан
Обозначение: 95 AU V142/94 AU 925

3. Свойства

Cover Seal PU 83, благодаря своей форме, значительно меньше деформируется рабочим давлением и, благодаря высокой прочности материала, перекрывает зазоры, возникающие вследствие эластичного растяжения труб цилиндров. PU 83 наилучшим образом зарекомендовал себя в цилиндрах строительных машин с пиковыми показателями давления при амортизации в конечных точках до 600 бар.

- Высокая устойчивость формы, антиэкзрузивная устойчивость и отличные упругие свойства.
- Уплотнение из одной части, невозможно ничего перепутать.
- Простая конструкция.
- Небольшие затраты на хранение.
- Заменяет кольцо круглого сечения с защитным кольцом.

3.1 Примеры использования

- автокраны
- строительных машин
- заводские механизмы
- лесохозяйственные машины
- литьевые машины

4. Область применения

Давление: 60 МПа

Среда/ температура	95 AU V142	94 AU 925
Гидромасла НЛ, НЛР	-30 °С до +110 °С	-30 °С до +110 °С
НFA-, НFB-жидк.	+5 °С до +50 °С	+5 °С до +50 °С
Жидкости НFC	-30 °С до +40 °С	-30 °С до +40 °С

Среда/ температура	95 AU V142	94 AU 925
Жидкости НFD	–	–
Вода	+5 °С до +50 °С	+5 °С до +50 °С
НЕТG (рапсовое масло)	-30 °С до +60 °С	-30 °С до +60 °С
НEES (синт. эфир)	-30 °С до +80 °С	-30 °С до +80 °С
НЕРG (гликоль)	-30 °С до +50 °С	-30 °С до +50 °С
Минеральные консист. смазки	-30 °С до +110 °С	-30 °С до +110 °С

→ Общие технические данные и материалы со стр. 20.0.

5. Рекомендации по проектированию

Новые уплотнения Cover Seal PU 83, для статического применения мы, по возможности, проектируем для монтажных пространств колец круглого сечения с защитным кольцом (размер b1). Радиусы (R) колец круглого сечения по DIN 3771-5.

До $\varnothing < 800$ допуски зазора соответствуют Н7/г7.

→ Merkel Гидравлические компоненты – Технические основы со стр. 4.0.

5.1 Качество поверхностей

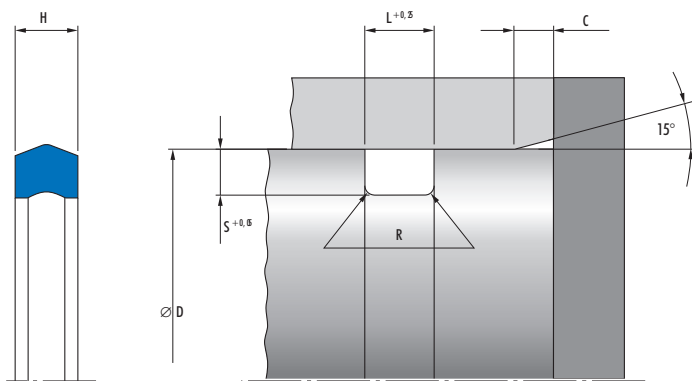
Глубина шероховатости	R _a	R _t
Контртело	0,8 мкм	3,2 мкм
Ширина канавки	1,6 мкм	6,3 мкм
Стенки канавки	6,3 мкм	20 мкм
Монтажная фаска*	0,8 мкм	3,2 мкм

* переход без заусенцев


5.2 Рекомендация по допускам

Для давления до 60 МПа

Ном.- \varnothing d	Отверстие	Вал
до 800	H7	f7
>800	+0,0 +0,1	-0,05 -0,15

6. Пример монтажа PU 83**7. Номенклатурный перечень PU 83**

PU 83								
d	D	S	H	L	C	Кольцо круглого сечения	Материал	Артикул №
32,8	40	3,6	2,8	3,4	3		95 AU V142	24367566
42,2	50	3,9	5	5,8	3,5		95 AU V142	24334142
44,4	50	2,8	5,3	6,2	3,5	3,53	95 AU V142	532203 ^{a)} *
52,2	60	3,9	5	5,8	3,5		95 AU V142	24327617
54	60	3	5,3	6,2	3,5		95 AU V142	49001027 ^{a)}
54,6	60	2,7	5,5	6,5	3,5		95 AU V142	24380802
57,2	65	3,9	5	5,8	3,5		95 AU V142	24327636
64,4	70	2,8	5,2	6,2	3,5	3,53	95 AU V142	532201 ^{a)} *
69,6	75	2,7	5,5	6,5	3,5		95 AU V142	24380803
73,2	81	3,9	5	5,8	3,5		95 AU V142	24295885
80,8	85	2,1	4,2	5	2,5	2,62	95 AU V142	24269861 *

^{a)}  по запросу, поставляются в короткие сроки

* Рекомендуемый размер новой конструкции

PU 83								
d	D	S	H	L	C	Кольцо круглого сечения	Материал	Артикул №
80,1	90	5	6,7	7,8	4		95 AU V142	24362668
86,4	95	4,3	7,8	9	4	5,33	94 AU 925	49018330 ^{a)} *
87,7	96	3,9	5	5,8	3,5		95 AU V142	24293063 ^{a)}
93,1	99	3	5	5,9	3,5		95 AU V142	24250889
90,1	100	5	6,7	7,8	4		95 AU V142	24362292
91,4	100	4,3	7,8	9	4	5,33	95 AU V142	24379356 ^{a)} *
94,4	100	2,8	5,2	6,2	3,5	3,53	95 AU V142	532202 ^{a)} *
95,1	105	5	6,7	7,8	4		95 AU V142	24359847
101,4	110	4,3	7,8	9	4	5,33	95 AU V142	24380871 ^{a)} *
105,1	115	5	6,7	7,8	4		95 AU V142	24355287
115,6	122	3,2	5,7	6,8	4	4	95 AU V142	49001025 ^{a)} *
115	125	5	6,7	7,8	4		95 AU V142	24355288
116,4	125	4,3	7,8	9	4	5,33	95 AU V142	24379551 ^{a)} *
120,8	130	4,6	4,2	5	4		95 AU V142	24311962 ^{a)}
121,4	130	4,3	7,8	9	4	5,33	95 AU V142	528353 ^{a)} *
130,4	140	4,8	6,6	7,7	4		95 AU V142	24362518
134,1	140	3	4,9	5,9	3,5		95 AU V142	24245392
135	145	5	7,3	8,4	4,5	5,7	95 AU V142	24359031 ^{a)} *
140,4	150	4,8	6,6	7,7	4		95 AU V142	24367348
141,9	150	4,1	8	9,2	3,5		95 AU V142	24348854 ^{a)}
159,2	165	2,9	4,9	5,9	3,5		95 AU V142	24250883 ^{a)}
170	180	5	7,3	8,4	4,5	5,7	95 AU V142	24378895 ^{a)} *
174,4	180	2,8	5,2	6,2	3,5	3,53	95 AU V142	49001429 ^{a)} *
185,9	192	3,1	4,9	5,9	4		95 AU V142	24250878 ^{a)}
191,4	200	4,3	7,8	9	4	5,33	95 AU V142	49004492 ^{a)} *
193,9	200	3,1	4,9	5,9	4		95 AU V142	24250880 ^{a)}
216,4	225	4,3	7,8	9	4	5,33	95 AU V142	531563 ^{a)} *
228,4	240	5,8	10,7	12,3	5	6,99	95 AU V142	24375294 ^{a)} *
231,4	240	4,3	7,8	9	4	5,33	95 AU V142	24360083 ^{a)} *
236	242	3	4,9	5,9	3,5		95 AU V142	24245390 ^{a)}
253,4	265	5,8	10,7	12,3	5,5	6,99	95 AU V142	49000175 ^{a)} *
282	288	3	4,9	5,9	4		95 AU V142	24250877 ^{a)}
463	480	8,5	14,4	16,3	7	10	94 AU 925	49004706 ^{a)} *
643	660	8,5	14,4	16,3	7	10	94 AU 925	49012006 ^{a)} *
715	730	7,5	10,7	12,2	6	8,4	94 AU 925	24360742 ^{a)} *
793	810	8,5	14,4	16,3	7	10	94 AU 925	49015798 ^{a)} *
813	830	8,5	15,6	16,3	7	10	94 AU 925	24361263 ^{a)} *
843	860	8,5	14,4	16,3	7	10	94 AU 925	49015799 ^{a)} *
943	960	8,5	14,4	16,3	7	10	94 AU 925	49012180 ^{a)} *

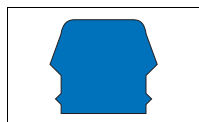
a) 1 по запросу, поставляются в короткие сроки

* Рекомендуемый размер новой конструкции

8. Пример заказа PU 83

Артикул №	Конструкция	d	D	H
49012180	PU 83	943	960	14,4

Merkel Stircomatic SRC



1. Особенности

Статическое уплотнение из профильного кольца с двумя уплотняющими кромками обрезной формы на торцевой поверхности.

2. Материал

Материал: Novathan (полиуретан)
 Обозначение: 95 AU V142
 Твердость: 95 по Шору А

3. Свойства

- Оптимальное распределение напряжения за счет положения уплотняющей кромки в канавке.
- Прочная посадка монтажных пространствах, рассчитано на экстремально высокие, пульсирующие пиковые нагрузки.
- из устойчивого к экструзии полиуретанового материала

3.1 Примеры использования:

- гидравлические управляющие и регулирующие приборы
- гидравлические молотки

4. Область применения

Давление: 80 МПа

Среда/Температура	95 AU V142
Гидравлические масла	-30 °C до +110 °C
HFA-жидкости	+5 °C до +50 °C
HFB-жидкости	-5 °C до +50 °C
Жидкости HFC	-30 °C до +40 °C
Жидкости HFD	-
Вода	+5 °C до +50 °C
HETG (рапсовое масло)	-30 °C до +60 °C
HEES (синт. эфир)	-30 °C до +80 °C
HEPG (гликоль)	-30 °C до +50 °C

Среда/Температура	95 AU V142
Минеральные конист. смазки	-30 °C до +110 °C

→ Общие технические данные и материалы со стр. 20.0.

5. Рекомендации по проектированию

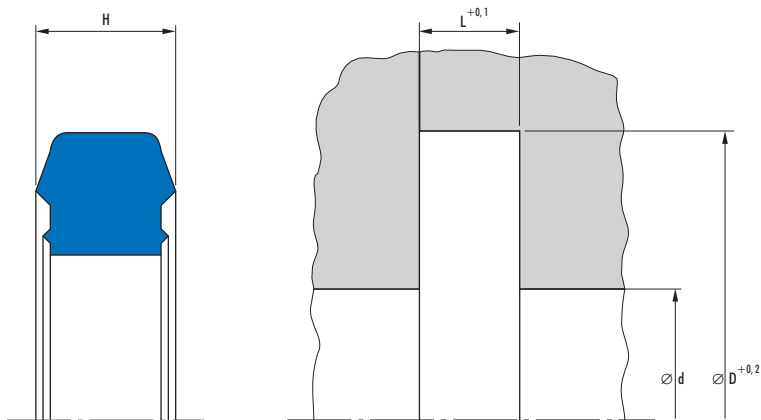
Обычно для установки в монтажном пространстве достаточно только зенкера с направляющей цапфой. Допустима относительно высокая шероховатость торцевой поверхности.

5.1 Качество поверхностей

Глубина шероховатости	R _{max}	R _t
Ширина канавки	≤1,8 мкм	≤6,3 мкм
Стенки канавки	≤3,0 мкм	≤16 мкм

3c

6. Пример монтажа SRC



3с

7. Номенклатурный перечень SRC

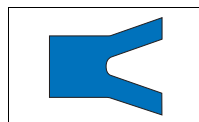
SRC					
d	D	H	L	Профиль	Артикул № 8085-
6	12	2,4	1,9	3	24350847
8	14	2,4	1,9	3	24350848
10	16	2,4	1,9	3	24350849
12	18	2,4	1,9	3	24350850
14	21	2,4	1,9	3,5	24350851
16	23	2,4	1,9	3,5	24350852
20	27	2,4	1,9	3,5	24350853
24	30	2,4	1,9	3	24354033
25	33	3	2,4	4	24350855
30	38	2,4	1,9	4	24337027
32	40	3	2,4	4	24336213
40	48	3	2,4	4	24343125
45	53	3	2,4	4	49003451 ^{a)}
50	58	3,1	2,5	4	24350857

^{a)} по запросу, поставляются в короткие сроки

8. Пример заказа SRC

Артикул №	Конструкция	d	D	H
24350857	SRC	50	58	3,1

Merkel манжета N 1, AUN 1



1. Особенности

Манжета с симметричным профилем для штоков и поршней.

2. Материал

2.1 N 1

Материал: Нитрилкаучук NBR
Обозначение: 90 NBR 109
Твердость: 90 по Шору А

2.2 AUN 1

Материал: Полиуретан
Обозначение: 94 AU 925
Твердость: 94 по Шору А

3. Свойства

Уплотнение одностороннего действия для поршней и штоков, преимущественно в качестве запасных частей.

Для новых конструкций рекомендуются более современные модификации. Примите к сведению наши предложения в → Предварительный выбор со стр. 3с.225.

4. Область применения

Давление: 10 МПа (90 NBR 109)
20 МПа (94 AU 925)

Скорость перемещения: 0,5 м/с

Среда/ температура	90 NBR 109	94 AU 925
Гидравлические масла HL, HLP	-30 °C до +100 °C	-30 °C до +110 °C
HFA-, HFB-жидкости	+5 °C до +60 °C	+5 °C до +50 °C
Жидкости HFC	-30 °C до +60 °C	-30 °C до +40 °C
Жидкости HFD	–	–
Вода	+5 °C до +90 °C	+5 °C до +40 °C

Среда/ температура	90 NBR 109	94 AU 925
HEPG (рапсовое масло)	-30 °C до +80 °C	-30 °C до +60 °C
HEES (синт. эфир)	–	-30 °C до +60 °C
HEPG (гликоль)	-30 °C до +60 °C	-30 °C до +40 °C
Минеральные консист. смазки	-30 °C до +100 °C	-30 °C до +110 °C

→ Общие технические данные и материалы со стр. 20.0.

5. Рекомендации по проектированию

Соблюдайте наши общие рекомендации по проектированию, приведенные в → Merkel Гидравлические компоненты – Технические основы со стр. 4.0.

5.1 Качество поверхности

Глубина шероховатости	R _{max}	R _a
Контртело	≤2,5 мкм	0,05–0,3 мкм
Ширина канавки	≤6,3 мкм	≤1,6 мкм
Стенки канавки	≤15 мкм	≤3 мкм

Длина несущего профиля M_r > от 50% до макс. 90% при глубине микропрофиля s = Rz/2 и базовой линии C ref = 0%.

5.2 Величина зазора

Решающим для работы уплотнения является наибольшая величина зазора на стороне, не подверженной давлению, возникающая при работе уплотнения. → Гл. 4, 2.3.3 Ширина зазоров и посадки, на стр. 4.18.

5.3 N 1 (материал 90 NBR 109)

Размеры профиля	макс. допустимый зазор			
	2,5 МПа	5 МПа	7,5 МПа	10 МПа
≤5,0	0,45	0,35	0,3	0,25
>5,0	0,5	0,4	0,35	0,3

5.4 AUN 1 (материал 94 AU 925)

Размеры профиля	макс. допустимый зазор		
	5 МПа	10 МПа	20 МПа
≤5,0	0,55	0,4	0,35
>5,0	0,66	0,45	0,4

5.5 Рекомендации по допускам и размер D_2/d_2

При расчете D_2 (уплотнение штока) или d_2 (уплотнение поршня) должны соблюдаться допустимые зазоры, допуски, зазоры направляющей и деформация направляющей под нагрузкой. → Гл. 4, 2.3.3 Ширина зазоров и посадки, на стр. 4.18.

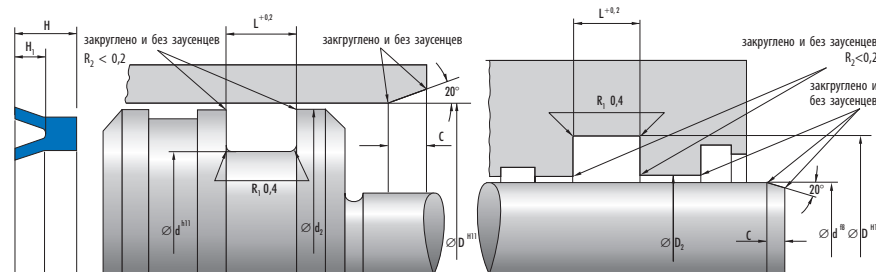
5.6 Монтаж

Основным условием безупречной работы уплотнения является тщательный монтаж. → Гл. 4, 3. Монтаж гидравлических уплотнений, на стр. 4.25.

i Примечание:

Комплект уплотнительных колец повышает надежность работы. Дополнительная информация по запросу.

6. Пример монтажа N 1




7. Номенклатурный перечень N 1


N1	d	D	H	H ₁	L	Профиль	C	Обозначение	Артикул №
	2	10	3,8	1,8	4,5	4	3,5	N2-1	15946
	3	7	5	3,5	6	2	2	N3-2	15949
	3	8,5	4	2	4,7	2,75	2	N3-1	15948
	4	10	4	2	4,7	3	2,5	N4-1	15956
	4	12	4	2	4,7	4	3,5	N4-2	15957
	5	11	5	2,8	6	3	2,5	N5-8	15980
	5	12	5	2,2	6	3,5	3	N5-2	15974
	5	14	4,5	2,3	5,2	4,5	4,5	N5-3	11657
	5	15	5	2,5	6	5	4	N5-6	15977
	6	12	4	2	4,7	3	2,5	N6-9	15999

i по запросу, поставляются в короткие сроки


N1									
d	D	H	H ₁	L	Профиль	C	Обозначение	Артикул №	
6	12	6	3,5	7	3	2,5	N6-15	16007	
6	15	5	2,5	6	4,5	4,5	N6-11	16001	
6	16	5	2,5	6	5	4	N6-7	15996	
6	18	8	4	9	6	5	N6-2	15992	
6	20	8	4	9	7	5,5	N6-1	15991 ^{a)}	
6	22	8	3,5	9	8	6	N6-10	16000 ^{a)}	
7	14	3,5	1,75	4	3,5	3	N7-2	16020	
7	15	5	2,5	6	4	3,5	N7-1	16019	
8	14	4	2	4,7	3	2,5	N8-12	16039	
8	14	6	3	7	3	2,5	N8-6	16033	
8	15	6	3,8	7	3,5	3	N8-2	16030	
8	16	4	2	4,7	4	3,5	N8-13	16040	
8	16	6	3	7	4	3,5	N8-1	16029	
8	17	6	3	7	4,5	4,5	N8-17	16044	
8	18	8	4,5	9	5	4,5	N8-15	16042	
8	22	8	4	9	7	5,5	N8-11	16037 ^{a)}	
9	17	6	3	7	4	4	N9-2	16049	
10	15	5	2,2	6	2,5	2	N10-6	16062	
10	15	5	2,5	6	2,5	2	N10-22	16075	
10	16	4	2	4,7	3	2,5	N10-17	16070	
10	16	5	2,5	6	3	2,5	N10-37	16078	
10	18	5	2,5	6	4	4	N10-15	16068	
10	22	6	3	7	6	5	N10-8	16064	
10	25	6	3	7	7,5	5,5	N10-19	16072	
10	25	8	4	9	7,5	5,5	N10-16	16069 ^{a)}	
10	26	8	4	9	8	6	N10-14	16067 ^{a)}	
10	28	8	3	9	9	6	N10-1	16059 ^{a)}	
10	30	10	5	11	10	6	N10-2	16060 ^{a)}	
10	32	10	5	11	11	6	N10-26	16076 ^{a)}	
12	18	4	2	4,7	3	2,5	N12-17	16104	
12	18	5	2	6	3	2,5	N12-24	16109	
12	20	8	5	9	4	4	N12-66	18035	
12	22	5	2,5	6	5	4,5	N12-34	16117	
12	22	7	3	8	5	4,5	N12-36	16120	
12	24	6	3	7	6	5	N12-10	16102	
12	25	8	4	9	6,5	5,5	N12-25	16110	
12	26	8	4	9	7	5,5	N12-6	16098	
12	28	10	5	11	8	6	N12-8	16100	
12	30	9	4,5	10	9	6	N12-19	16105 ^{a)}	
12	34	10	5	11	11	6	N12-30	16112 ^{a)}	
13	20	3	1,5	3,6	3,5	3	N13-10	16143	
13	24	6	3	7	5,5	4,5	N13-5	16139	
13	30	10	5	11	8,5	6	N13-2	16135 ^{a)}	
14	20	4	2	4,7	3	2,5	N14-8	16152	
14	22	4	2	4,7	4	4	N14-6	16151	
14	22	6	3	7	4	4	N14-12	16156	

^{a)}  по запросу, поставляются в короткие сроки


N1								
d	D	H	H ₁	L	Профиль	C	Обозначение	Артикул №
14	22	8	4,5	9	4	4	N14-11	16155
14	30	8	4	9	8	6	N14-10	16154
14	32	10	5	11	9	6	N14-4	16150 ^{a)}
15	20	3	1,5	3,6	2,5	2	N15-11	16179
15	22	4	2	4,7	3,5	3	N15-12	16180
15	24	7	3,5	8	4,5	4,5	N15-9	16177
15	25	5	2,5	6	5	4,5	N15-5	16174
15	28	10	2,5	11	6,5	5,5	N15-1	16172
15	30	8	4	9	7,5	5,5	N15-8	16176
15	35	10	5	11	10	6	N15-2	16173 ^{a)}
16	22	4	2	4,7	3	2,5	N16-19	16201
16	22	6	3	7	3	2,5	N16-5	16194
16	25	5	2,2	6	4,5	4,5	N16-55	16216
16	26	5	2,5	6	5	4,5	N16-4	16192
16	29	6	3	7	6,5	5,5	N16-18	16200
16	30	6	3	7	7	5,5	N16-42	16207
16	32	8	4	9	8	6	N16-15	16199
16	32	11	5,5	12	8	6	N16-2	16190
16	36	10	5	11	10	6	N16-11	16197 ^{a)}
18	24	4	2	4,7	3	2,5	N18-15	16233
18	24	5	2,2	6	3	2,5	N18-9	16230
18	25	4	2	4,7	3,5	3	N18-14	16232
18	26	4	2	4,7	4	4	N18-17	16235
18	28	8	5,2	9	5	4,5	N18-8	17422
18	30	6	3	7	6	5	N18-19	16238
18	32	7	3,5	8	7	5,5	N18-16	16234
18	34	8	4	9	8	6	N18-3	16227
18	35	8,5	4,3	9,5	8,5	6	N18-24	16241 ^{a)}
18	38	10	5	11	10	6	N18-5	16228
19	26	5	3	6	3,5	3	N19-5	16273
19	34	8	4	9	7,5	5,5	N19-4	16272
20	28	4	2	4,7	4	4	N20-29	16294
20	30	8	4	9	5	4,5	N20-19	16289
20	32	7,5	3,8	8,5	6	5	N20-33	16297
20	33	6	3	7	6,5	5,5	N20-28	16293
20	35	10	6	11	7,5	5,5	N20-42	17965
20	36	8	4	9	8	6	N20-1	16279
20	40	10	5	11	10	6	N20-18	16288
20	45	12	6	13	12,5	6,5	N20-22	17458
22	28	5	2,5	6	3	2,5	N22-22	16339
22	30	6	3	7	4	4	N22-4	16321
22	32	5	2,5	6	5	4,5	N22-13	16334
22	34	6	3	7	6	5	N22-12	16333
22	35	7	3	8	6,5	5,5	N22-24	16340
22	36	8	4	9	7	5,5	N22-25	16341 ^{a)}
22	38	8	4	9	8	6	N22-8	16324

^{a)}  по запросу, поставляются в короткие сроки


N1								
d	D	H	H ₁	L	Профиль	C	Обозначение	Артикул №
22	40	10	5	11	9	6	N22-5	16322 ^{a)}
22	46	12	6	13	12	6	N22-11	16332 ^{a)}
23	32	5	2,5	6	4,5	4,5	N23-6	16366
23	35	10	5	11	6	5	N23-3	16364 ^{a)}
23	43	10	5	11	10	6	N23-2	16363 ^{a)}
24	30	5	2,5	6	3	2,5	N24-16	16383
24	31	5	2,5	6	3,5	3	N24-6	16378
24	32	4	2	4,7	4	4	N24-8	16379
24	34	5	2,5	6	5	4,5	N24-17	16384
24	37	6	3	7	6,5	5,5	N24-22	16386
24	40	8	4	9	8	6	N24-5	16377
24	44	10	5	11	10	6	N24-20	16385 ^{a)}
24	50	12	6	13	13	6,5	N24-9	16380 ^{a)}
25	33	7	4,5	8	4	4	N25-22	16400
25	35	5	2,5	6	5	4,5	N25-18	16399
25	35	8	5	9	5	4,5	N25-35	18116
25	38	7	3,5	8	6,5	5,5	N25-27	16401
25	40	6	2,5	7	7,5	5,5	N25-12	16397
25	42	8,5	4,25	9,5	8,5	6	N25-10	16395
25	45	10	5	11	10	6	N25-6	16393
25	50	12	6	13	12,5	6,5	N25-1	16391 ^{a)}
26	38	6	3	7	6	5	N26-14	16428
26	42	8	4	9	8	6	N26-2	16422 ^{a)}
27	36	6	3	7	4,5	4,5	N27-2	16444
28	38	5	2,5	6	5	4,5	N28-12	16461
28	44	8	4	9	8	6	N28-17	16464
28	46	10	5	11	9	6	N28-6	16456
28	48	10	5	11	10	6	N28-10	16459
29	45	8	4	9	8	6	N29-2	16479 ^{a)}
30	37	8	4,5	9	3,5	3	N30-7	16487
30	40	5	2,5	6	5	4,5	N30-17	16493
30	41	8	5,5	9	5,5	4,5	N30-27	16497 ^{a)}
30	45	10	5	11	7,5	5,5	N30-11	16490
30	48	9	4,5	10	9	6	N30-26	16496 ^{a)}
30	50	10	5	11	10	6	N30-6	16486
30	55	12	6	13	12,5	6,5	N30-5	16485
30	55	15	7,5	16	12,5	6,5	N30-4	16484 ^{a)}
32	40	4	2	4,7	4	4	N32-17	16510
32	40	7	5	8	4	4	N32-28	16517
32	44	6	3	7	6	5	N32-19	16512
32	45	6,5	3,2	7,5	6,5	5,5	N32-18	16511
32	48	8	2,5	9	8	6	N32-2	16506
32	48	8	4	9	8	6	N32-22	16514
32	50	10	5	11	9	6	N32-24	16516
32	52	10	5	11	10	6	N32-15	16508
33	43	6	3	7	5	4,5	N33-7	16534

^{a)}  по запросу, поставляются в короткие сроки


N1								
d	D	H	H ₁	L	Профиль	C	Обозначение	Артикул №
35	45	6	2,5	7	5	4,5	N35-5	16547
35	45	6	3	7	5	4,5	N35-14	16552
35	50	8	4	9	7,5	5,5	N35-16	16553
35	51	8	4	9	8	6	N35-9	16549
35	55	10	5	11	10	6	N35-6	11664
35	56	10	5	11	10,5	6	N35-31	16559 ^{а)}
35	60	12	6	13	12,5	6,5	N35-11	16550
36	46	6	3	7	5	4,5	N36-7	16571
36	48	6	3	7	6	5	N36-34	16568
36	50	7	3,5	8	7	5,5	N36-9	16573
36	55	10	5	11	9,5	6	N36-1	16566
38	50	6	3	7	6	5	N38-5	16586
38	58	10	5	11	10	6	N38-6	16587
38	60	12	6	13	11	6	N38-14	16593 ^{а)}
39	45	4	2	4,7	3	2,5	N39-3	16600 ^{а)}
40	46	4	2	4,7	3	2,5	N40-25	16619
40	48	8	5	9	4	4	N40-50	16629
40	50	5	2,5	6	5	4,5	N40-17	16615
40	52	8	4	9	6	5	N40-45	16627
40	55	10	5	11	7,5	5,5	N40-52	16630
40	56	8	4	9	8	6	N40-12	16611
40	56	10	5	11	8	6	N40-29	16621
40	60	10	5	11	10	6	N40-9	16610
40	64	12	6	13	12	6	N40-22	16617 ^{а)}
40	65	12	6	13	12,5	6,5	N40-5	16608
40	70	15	7,5	16	15	7,5	N40-6	16609 ^{а)}
40	80	20	10	21	20	11	N40-14	16612 ^{а)}
42	50	6	3	7	4	4	N42-13	16654
42	55	6,5	3,25	7,5	6,5	5,5	N42-5	16649
42	62	10	5	11	10	6	N42-10	16652
43	63	10	5	11	10	6	N43-1	16657 ^{а)}
44	55	6	3	7	5,5	4,5	N44-5	16661
45	52	8	4,5	9	3,5	3	N45-4	16672
45	57	6	3	7	6	5	N45-13	16679
45	58	6,5	3,2	7,5	6,5	5,5	N45-9	16677
45	63	10	5	11	9	6	N45-5	16673
45	65	10	5	11	10	6	N45-6	16674
45	70	12	6	13	12,5	6,5	N45-8	16676 ^{а)}
48	60	6	3	7	6	5	N48-4	16707
48	65	10	5	11	8,5	6	N48-17	16715
48	68	10	5	11	10	6	N48-7	16709
49	65	8	3	9	8	6	N49-2	16722 ^{а)}
50	56	8	5,8	9	3	2,5	N50-28	11666
50	60	10	6	11	5	4,5	N50-31	16740
50	62	6	3	7	6	5	N50-23	16735
50	70	10	5	11	10	6	N50-6	16728

^{а)}  по запросу, поставляются в короткие сроки


№1								
d	D	H	H ₁	L	Профиль	C	Обозначение	Артикул №
50	72	12	6	13	11	6	N50-10	16730
50	74	12	6	13	12	6	N50-20	16734 ^{a)}
50	80	15	7,5	16	15	7,5	N50-5	16727 ^{a)}
51	63	6	3	7	6	5	N51-2	16755
52	62	6	3	7	5	4,5	N52-9	16763
53	65	10	3	11	6	5	N53-2	16768
55	65	5	2,5	6	5	4,5	N55-26	16787
55	68	6,5	3,2	7,5	6,5	5,5	N55-16	16783
55	70	7,5	3,7	8,5	7,5	5,5	N55-17	16784
55	75	10	5	11	10	6	N55-5	16778
55	80	12	6	13	12,5	6,5	N55-8	16780 ^{a)}
55	85	15	7,5	16	15	7,5	N55-23	16786 ^{a)}
58	70	6	3	7	6	5	N58-6	16806
60	68	8	4,5	9	4	4	N60-5	16820
60	74	7	3,5	8	7	5,5	N60-17	16828
60	80	10	5	11	10	6	N60-3	16818
60	84	12	6	13	12	6	N60-16	16827 ^{a)}
60	85	12	6	13	12,5	6,5	N60-12	16825 ^{a)}
60	90	15	7,5	16	15	7,5	N60-23	16831
61	73	6	3	7	6	5	N61-1	16852 ^{a)}
62	78	8	4	9	8	6	N62-11	16858
62	82	10	5	11	10	6	N62-4	16855 ^{a)}
63	93	15	7,5	16	15	7,5	N63-1	16865
64	80	8	4	9	8	6	N64-1	16870
65	80	7,5	3,7	8,5	7,5	5,5	N65-12	16882
65	85	10	5	11	10	6	N65-10	16880
65	90	12	6	13	12,5	6,5	N65-7	16879 ^{a)}
66	76	10	6	11	5	4,5	N66-2	16887
68	78	10	6	11	5	4,5	N68-9	16896 ^{a)}
68	80	12	6	13	6	5	N68-7	16893
70	82	12	7,5	13	6	5	N70-12	16905 ^{a)}
70	85	7,5	3,7	8,5	7,5	5,5	N70-6	16902
70	90	10	5	11	10	6	N70-1	16899
70	95	12	6	13	12,5	6,5	N70-2	16900 ^{a)}
70	100	15	7,5	16	15	7,5	N70-5	16901 ^{a)}
72	84	6	3	7	6	5	N72-5	16922
74	80	8	5,5	9	3	2,5	N74-2	16932 ^{a)}
75	90	7,5	3,7	8,5	7,5	5,5	N75-12	17431
75	95	10	5	11	10	6	N75-6	16935
75	100	12	6	13	12,5	6,5	N75-9	16936 ^{a)}
75	100	15	7,5	16	12,5	6,5	N75-4	16934
75	105	15	7,5	16	15	7,5	N75-17	16939 ^{a)}
78	86	8	4,5	9	4	4	N78-1	16950
78	102	12	6	13	12	6	N78-3	16951 ^{a)}
80	93	8	5	9	6,5	5,5	N80-13	16964 ^{a)}
80	95	7,5	3,7	8,5	7,5	5,5	N80-16	16965 ^{a)}

^{a)}  по запросу, поставляются в короткие сроки

N1								
d	D	H	H ₁	L	Профиль	C	Обозначение	Артикул №
80	100	10	5	11	10	6	N80-2	17367
80	105	12	6	13	12,5	6,5	N80-12	16963 ^{a)}
80	110	15	7,5	16	15	7,5	N80-3	16960 ^{a)}
80	115	15	7,5	16	17,5	10	N80-5	16961 ^{a)}
82	100	9	4	10	9	6	N82-2	16977 ^{a)}
85	100	7,5	3,7	8,5	7,5	5,5	N85-7	16993
85	105	10	5	11	10	6	N85-2	16989
85	105	12	6	13	10	6	N85-1	16988 ^{a)}
85	110	12	6	13	12,5	6,5	N85-3	16990 ^{a)}
85	115	15	7,5	16	15	7,5	N85-4	16991 ^{a)}
86	98	12	6	13	6	5	N86-1	11675 ^{a)}
88	100	6	3	7	6	5	N88-3	16999
90	105	7,5	3,7	8,5	7,5	5,5	N90-13	17009
90	110	10	5	11	10	6	N90-6	17007
90	115	12	6	13	12,5	6,5	N90-8	17008 ^{a)}
90	120	15	7,5	16	15	7,5	N90-2	17005 ^{a)}
95	110	7,5	3,75	8,5	7,5	5,5	N95-9	17021 ^{a)}
95	115	10	5	11	10	6	N95-4	17019 ^{a)}
95	120	12	6	13	12,5	6,5	N95-7	17020 ^{a)}
100	110	5	2,5	6	5	4,5	N100-11	17034
100	120	10	5	11	10	6	N100-9	17032
100	125	12	6	13	12,5	6,5	N100-8	17031
100	130	15	7,5	16	15	7,5	N100-6	11687 ^{a)}
100	140	20	10	21	20	11	N100-10	17033 ^{a)}
105	120	8	4	9	7,5	5,5	N105-6	17058 ^{a)}
105	125	10	5	11	10	6	N105-8	17059
106	118	12	6	13	6	5	N106-4	11691 ^{a)}
110	125	7,5	3,7	8,5	7,5	5,5	N110-10	17039
110	130	10	5	11	10	6	N110-3	17065
110	135	12	6	13	12,5	6,5	N110-9	17037 ^{a)}
110	140	15	7,5	16	15	7,5	N110-2	15905 ^{a)}
115	140	12	6	13	12,5	6,5	N115-3	17073 ^{a)}
120	140	10	5	11	10	6	N120-3	17084
120	150	15	7,5	16	15	7,5	N120-1	17082
125	145	10	5	11	10	6	N125-2	17089 ^{a)}
125	155	15	7,5	16	15	7,5	N125-3	17090 ^{a)}
130	150	10	5	11	10	6	N130-5	17103
130	160	15	7,5	16	15	7,5	N130-1	17101 ^{a)}
135	150	10	4	11	7,5	5,5	N135-4	11701
135	160	12	6	13	12,5	6,5	N135-5	11702
140	170	15	7,5	16	15	7,5	N140-2	17112 ^{a)}
140	175	20	8	21	17,5	10	N140-9	11704 ^{a)}
145	170	15	8	16	12,5	6,5	N145-2	17117 ^{a)}
145	175	15	7,5	16	15	7,5	N145-1	17116 ^{a)}
150	170	10	5	11	10	6	N150-9	17122
150	180	15	7,5	16	15	7,5	N150-1	17120 ^{a)}

^{a)}  по запросу, поставляются в короткие сроки

N1								
d	D	H	H ₁	L	Профиль	C	Обозначение	Артикул №
155	185	15	7,5	16	15	7,5	N155-1	17131 ^{a)}
160	180	14	7	15	10	6	N160-9	17137
160	185	15	7,5	16	12,5	6,5	N160-11	17138 ^{a)}
160	190	15	7,5	16	15	7,5	N160-4	17135 ^{a)}
165	195	15	7,5	16	15	7,5	N165-1	17139 ^{a)}
170	200	15	7,5	16	15	7,5	N170-4	17143
170	210	20	10	21	20	11	N170-3	17142 ^{a)}
175	205	15	7,5	16	15	7,5	N175-2	17145 ^{a)}
180	200	10	5	11	10	6	N180-8	17151
180	204	12	6	13	12	6	N180-4	17149 ^{a)}
180	210	15	7,5	16	15	7,5	N180-5	17150 ^{a)}
190	220	15	7,5	16	15	7,5	N190-2	17158 ^{a)}
195	225	15	7,5	16	15	7,5	N195-2	17161 ^{a)}
200	230	15	7,5	16	15	7,5	N200-1	17166 ^{a)}
200	240	20	10	21	20	11	N200-2	17167 ^{a)}
205	230	15	7,5	16	12,5	6,5	N205-1	17172 ^{a)}
210	240	20	10	21	15	7,5	N210-4	17178 ^{a)}
210	250	20	10	21	20	11	N210-1	17177 ^{a)}
220	250	15	7,5	16	15	7,5	N220-6	17188 ^{a)}
225	255	15	7,5	16	15	7,5	N225-1	17189 ^{a)}
230	255	15	7,5	16	12,5	6,5	N230-5	17196 ^{a)}
230	270	20	10	21	20	11	N230-1	17194 ^{a)}
235	275	20	10	21	20	11	N235-2	15909 ^{a)}
240	272	16	8	17	16	8	N240-4	17197 ^{a)}
240	280	20	10	21	20	11	N240-3	11895 ^{a)}
250	280	25	12,5	26	15	7,5	N250-1	18096 ^{a)}
260	285	12	6	13	12,5	6,5	N260-2	11896 ^{a)}
260	300	20	10	21	20	11	N260-1	17203 ^{a)}
280	310	15	7,5	16	15	7,5	N280-7	17209
280	320	20	10	21	20	11	N280-4	17208 ^{a)}
290	330	20	10	21	20	11	N290-1	17211 ^{a)}
300	330	16	8	17	15	7,5	N300-7	17214 ^{a)}
310	350	20	10	21	20	11	N310-1	17219
350	390	35	15	36	20	11	N350-2	17226 ^{a)}
360	400	20	10	21	20	11	N360-1	17228 ^{a)}
380	420	20	10	21	20	11	N380-2	17231 ^{a)}
390	415	15	7,5	16	12,5	6,5	N390-1	17233 ^{a)}
400	440	20	10	21	20	11	N400-1	17234 ^{a)}
420	450	15	7,5	16	15	7,5	N420-2	17239 ^{a)}
440	480	25	10	26	20	11	N440-1	17242 ^{a)}
460	500	20	10	21	20	11	N460-2	17248 ^{a)}


^{a)}  по запросу, поставляются в короткие сроки

8. Пример заказа N 1


Артикул №	Конструкция	d	D	H
17248	N 1	460	500	20

9. Номенклатурный перечень AUN 1


AUN 1								Обозначение	Артикул №
d	D	H	H ₁	L	Профиль	C			
4	10	4	2	4,7	3	2,5	AUN4-11	13916	
5	12	5	3	6	3,5	3	AUN5-12	14307	
6	12	6	3,5	7	3	2,5	AUN6-23	14401	
6	15	8	4	9	4,5	4,5	AUN6-17	11760	
7	15	7	4,5	8	4	4	AUN7-4	13626	
8	14	6	3	7	3	2,5	AUN8-31	11768	
8	16	6	3,5	7	4	4	AUN8-21	11766	
8	22	8	4	9	7	5,5	AUN8-20	14041 ^{a)}	
8	25	6	2,5	7	8,5	6	AUN8-25	13630 ^{a)}	
10	16	6	4	7	3	2,5	AUN10-33	13641	
10	18	8	5	9	4	4	AUN10-31	13640	
10	20	8	4	9	5	4,5	AUN10-34	13642	
10	22	6	3	7	6	5	AUN10-30	13639	
10	28	9	4	10	9	6	AUN10-46	11780	
12	18	6	4	7	3	2,5	AUN12-47	13658	
12	20	8	5	9	4	4	AUN12-39	14273	
12	22	5	2,5	6	5	4,5	AUN12-49	13660 ^{a)}	
12	22	8	5	9	5	4,5	AUN12-43	13655	
12	24	9	6	10	6	5	AUN12-45	14256	
12	25	8	4	9	6,5	5,5	AUN12-41	14053	
12	30	9	4,5	10	9	6	AUN12-40	14052 ^{a)}	
14	22	6	3,5	7	4	4	AUN14-21	14059	
14	22	8	4,5	9	4	4	AUN14-23	13667	
14	30	8	4	9	8	6	AUN14-19	13664 ^{a)}	
15	25	8	5	9	5	4,5	AUN15-23	11797	
15	30	8	4	9	7,5		AUN15-24	13675 ^{a)}	
16	22	4	2	4,7	3	2,5	AUN16-37	11803	
16	26	5	2,5	6	5	4,5	AUN16-40	14078	
16	28	6	3	7	6	5	AUN16-27	13679	
16	32	8	4	9	8	6	AUN16-29	13680	
16	35	9	4,5	10	9,5	6	AUN16-38	14076 ^{a)}	
17	35	10	5	11	9	6	AUN17-9	14080 ^{a)}	
18	28	8	5,2	9	5	4,5	AUN18-30	13689	
18	30	8	5	9	6	5	AUN18-38	14088	
18	32	7	3,5	8	7	5,5	AUN18-29	14084	
18	34	8	4	9	8	6	AUN18-31	11808 ^{a)}	
18	35	8,5	4,3	9,5	8,5	6	AUN18-33	14086	
20	28	8	5	9	4	4	AUN20-47	11818	
20	30	8	4	9	5	4,5	AUN20-45	11817	
20	32	7,5	3,8	8,5	6	5	AUN20-60	14098	
20	36	8	4	9	8	6	AUN20-51	14378	
20	40	10	5	11	10	6	AUN20-49	14091	
20	45	12	6	13	12,5	6,5	AUN20-53	14093	
22	28	8	5	9	3	2,5	AUN22-35	11834 ^{a)}	

^{a)}  по запросу, поставляются в короткие сроки

AUN 1								
d	D	H	H ₁	L	Профиль	C	Обозначение	Артикул №
22	30	6	3	7	4	4	AUN22-29	11833
22	34	6	3	7	6	5	AUN22-28	11832
22	35	8	4	9	6,5	5,5	AUN22-34	14106
22	40	10	5	11	9	6	AUN22-27	14104 ^{a)}
23	35	10	5	11	6	5	AUN23-5	11844
24	31	5	3,5	6	3,5	3	AUN24-28	11849
24	32	7	4,5	8	4	4	AUN24-30	11850
24	40	8	4	9	8	6	AUN24-26	14255
24	50	12	6	13	13	6,5	AUN24-27	14111
25	35	5	2,5	6	5	4,5	AUN25-40	11856
25	35	8	5	9	5	4,5	AUN25-28	11854
25	40	11	7,5	12	7,5		AUN25-26	11853
25	42	8,5	4,25	9,5	8,5	6	AUN25-10	14116
25	45	10	5	11	10	6	AUN25-24	11852 ^{a)}
25	50	12	6	13	12,5	6,5	AUN25-25	14115 ^{a)}
28	38	8	4	9	5	4,5	AUN28-34	14131
28	44	8	4	9	8	6	AUN28-36	12310 ^{a)}
28	46	10	5	11	9	6	AUN28-30	14127 ^{a)}
30	37	8	5	9	3,5	3	AUN30-35	12319
30	40	5	2,5	6	5	4,5	AUN30-38	12322
30	45	10	5	11	7,5		AUN30-29	12317
30	50	10	5	11	10	6	AUN30-28	14137
32	45	6,5	3,2	7,5	6,5	5,5	AUN32-37	14147 ^{a)}
32	50	10	5	11	9	6	AUN32-39	14149
32	52	10	5	11	10	6	AUN32-33	14145 ^{a)}
34	45	7	3,5	8	5,5	4,5	AUN34-10	12341 ^{a)}
35	45	8	5	9	5	4,5	AUN35-25	12344
35	55	10	5	11	10	6	AUN35-20	14152
35	60	12	6	13	12,5	6,5	AUN35-22	14154 ^{a)}
38	50	9	6	10	6	5	AUN38-16	13758
38	58	10	5	11	10	6	AUN38-17	14165
40	50	8	5	9	5	4,5	AUN40-56	14179
40	56	10	5	11	8	6	AUN40-54	14177
40	60	10	5	11	10	6	AUN40-47	14174
40	65	12	6	13	12,5	6,5	AUN40-41	14176
45	63	10	5	11	9	6	AUN45-30	14192
45	65	10	5	11	10	6	AUN45-25	14188
45	70	12	6	13	12,5	6,5	AUN45-29	14191 ^{a)}
48	60	9	6	10	6	5	AUN48-27	13789
50	62	9	6	10	6	5	AUN50-47	14211
50	63	6	3	7	6,5	5,5	AUN50-50	13799
50	70	10	5	11	10	6	AUN50-41	14207
50	70	18	12	19	10	6	AUN50-49	14212
50	75	12,5	6,25	13,5	12,5	6,5	AUN50-45	14210 ^{a)}
52	70	9	4,5	10	9	6	AUN52-14	14250 ^{a)}
53	65	6	2,5	7	6	5	AUN53-5	12297

^{a)}  по запросу, поставляются в короткие сроки

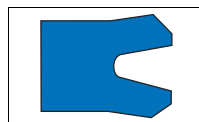
AUN 1								
d	D	H	H ₁	L	Профиль	C	Обозначение	Артикул №
55	75	10	5	11	10	6	AUN55-31	14227
60	68	8	5,5	9	4	4	AUN60-44	12157 ^{a)}
60	72	6	3	7	6	5	AUN60-35	14448 ^{a)}
60	80	10	5	11	10	6	AUN60-37	14450
60	80	18	12	19	10	6	AUN60-42	14454
60	85	12,5	6,25	13,5	12,5	6,5	AUN60-41	14453 ^{a)}
65	80	11	7,5	12	7,5		AUN65-27	14240 ^{a)}
65	85	10	5	11	10	6	AUN65-26	14251
68	80	6	2,5	7	6	5	AUN68-10	14461
70	90	18	12	19	10	6	AUN70-20	14465
70	95	12	6	13	12,5	6,5	AUN70-21	14466 ^{a)}
75	90	7,5	3,7	8,5	7,5		AUN75-28	12182
80	100	10	5	11	10	6	AUN80-25	14482
80	110	15	7,5	16	15	7,5	AUN80-26	14483 ^{a)}
85	105	18	12	19	10	6	AUN85-13	14296 ^{a)}
90	110	18	12	19	10	6	AUN90-19	14500 ^{a)}
90	120	15	7,5	16	15	7,5	AUN90-20	14501
95	110	15	10	16	7,5		AUN95-18	12122 ^{a)}
95	115	18	12	19	10	6	AUN95-15	14253 ^{a)}
100	125	12	6	13	12,5	6,5	AUN100-26	14513 ^{a)}
100	130	15	7,5	16	15	7,5	AUN100-27	14514 ^{a)}
110	125	12	7	13	7,5		AUN110-23	14532 ^{a)}
110	130	18	12	19	10	6	AUN110-19	14530 ^{a)}
110	140	15	7,5	16	15	7,5	AUN110-18	14529 ^{a)}
130	160	15	7,5	16	15	7,5	AUN130-13	14560 ^{a)}
150	170	18	12	19	10	6	AUN150-11	103802 ^{a)}
150	180	15	7,5	16	15	7,5	AUN150-13	103804 ^{a)}
165	195	26	17,5	27	15	7,5	AUN165-7	103810 ^{a)}
170	200	26	17,5	27	15	7,5	AUN170-7	103812 ^{a)}
180	200	18	12	19	10	6	AUN180-11	103815 ^{a)}
180	220	20	10	21	20	11	AUN180-9	103813 ^{a)}
200	230	15	7,5	16	15	7,5	AUN200-8	103825 ^{a)}
210	250	34	23	35	20	11	AUN210-5	103831 ^{a)}
215	230	15	10	16	7,5		AUN215-5	103833 ^{a)}
220	250	26	17,5	27	15	7,5	AUN220-7	103834 ^{a)}
240	272	26	17,5	27	16	8	AUN240-6	103838 ^{a)}
250	280	26	17,5	27	15	7,5	AUN250-12	103840 ^{a)}
285	330	34	23	35	22,5	13	AUN285-4	103847 ^{a)}

^{a)}  по запросу, поставляются в короткие сроки

10. Пример заказа AUN 1

Артикул №	Конструкция	d	D	H
103847	AUN 1	285	330	34

Merkel манжета N 100, AUN 100

**1. Особенности**

Манжета с симметричным профилем и отогнутой уплотняющей кромкой для штоков и поршней.

2. Материал**2.1 N 100**

Материал: Нитрилкаучук NBR
Обозначение: 90 NBR 109
Твердость: 90 по Шору А

2.2 AUN 100

Материал: Полиуретан
Обозначение: 94 AU 925
Твердость: 94 по Шору А

3. Свойства

Уплотнение одностороннего действия для поршней и штоков, преимущественно в качестве запасных частей.

Для новых конструкций рекомендуются более современные модификации. Примите к сведению наши предложения в

→ Предварительный выбор со стр. 3с.225.

4. Область применения

Давление: 16 МПа (90 NBR 109)
30 МПа (94 AU 925)

Скорость перемещения: 0,5 м/с

Среда/ температура	90 NBR 109	94 AU 925
Гидравлические масла HL, HLP	-30 °C до +100 °C	-30 °C до +110 °C
HFA-, HFB-жидкости	+5 °C до +60 °C	+5 °C до +60 °C
Жидкости HFC	-30 °C до +60 °C	-30 °C до +50 °C
Жидкости HFD	—	—

Среда/ температура	90 NBR 109	94 AU 925
Вода	+5 °C до +90 °C	+5 °C до +40 °C
НЕТГ (рапсовое масло)	-30 °C до +80 °C	-30 °C до +60 °C
HEES (синт. эфир)	—	-30 °C до +60 °C
HEPG (гликоль)	-30 °C до +60 °C	-30 °C до +40 °C
Минеральные консист. смазки	-30 °C до +100 °C	-30 °C до +110 °C

→ Общие технические данные и материалы со стр. 20.0.

5. Рекомендации по проектированию

Соблюдайте наши общие рекомендации по проектированию, приведенные в → Merkel Гидравлические компоненты – Технические основы со стр. 4.0.

5.1 Качество поверхностей

Глубина шероховатости	R _{max}	R _a
Контртело	≤2,5 мкм	0,05–0,3 мкм
Ширина канавки	≤6,3 мкм	≤1,6 мкм
Стенки канавки	≤15 мкм	≤3 мкм

Длина несущего профиля M₁ > от 50% до макс. 90% при глубине микропрофиля $s = Rz/2$ и базовой линии C ref = 0%.

5.2 Величина зазора

Решающим для работы уплотнения является наибольшая величина зазора на стороне, не подверженной давлению, возникающая при работе уплотнения. → Гл. 4, 2.3.3 Ширина зазоров и посадки, на стр. 4.18.

5.3 N 100 (материал 90 NBR 109)

Размеры профиля	макс. допустимый зазор		
	5 МПа	10 МПа	16 МПа
≤5,0	0,45	0,25	0,15
>5,0	0,5	0,3	0,2

5.4 AUN 100 (материал 94 AU 925)

Размеры профиля	макс. допустимый зазор		
	10 МПа	16 МПа	30 МПа
≤5,0	0,45	0,35	0,25
>5,0	0,5	0,4	0,3

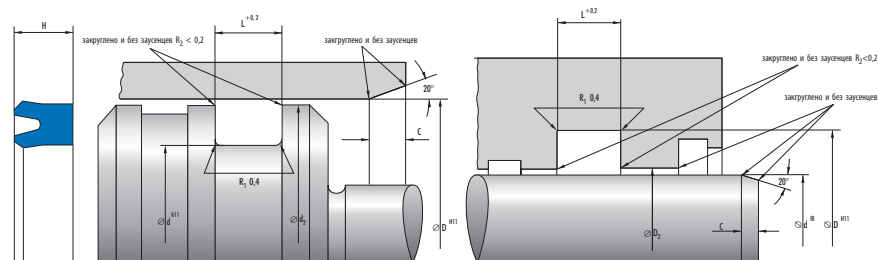
5.5 Рекомендации по допускам и размер D_2/d_2

При расчете D_2 (уплотнение штока) или d_2 (уплотнение поршня) должны соблюдаться допустимые зазоры, допуски, зазоры направляющей и деформация направляющей под нагрузкой. → Гл. 4, 2.3.3 Ширина зазоров и посадки, на стр. 4.18.

5.6 Монтаж

Основным условием безупречной работы уплотнения является тщательный монтаж. → Гл. 4, 3. Монтаж гидравлических уплотнений, на стр. 4.25.

6. Пример монтажа N 100




7. Номенклатурный перечень N 100


N 100							
d	D	H	L	Профиль	C	Обозначение	Артикул №
8	16	8	9	4	3,5	N8-101	18047
10	20	8	9	5	4	N10-103	17744
10	22	8	9	6	5	N10-104	17982
10	25	10	11	7,5	5,5	N10-105	17912
12	24	10	11	6	5	N12-100	17978
12	26	10	11	7	5,5	N12-101	18056
14	28	10	11	7	5,5	N14-102	17805
15	28	10	11	6,5	5,5	N15-101	17783
15	30	10	11	7,5	5,5	N15-102	11909
16	32	10	11	8	6	N16-104	17802
18	30	10	11	6	5	N18-102	17580
18	35	12	13	8,5	6	N18-103	17807 ^{a)}
20	35	10	11	7,5	5,5	N20-102	16314

^{a)} по запросу, поставляются в короткие сроки

N 100							
d	D	H	L	Профиль	C	Обозначение	Артикул №
20	36	10	11	8	6	N20-105	17857
20	40	12	13	10	6	N20-106	17933
22	34	10	11	6	5	N22-101	17846
22	38	10	11	8	6	N22-102	17934
24	40	10	11	8	6	N24-100	17664
25	40	10	11	7,5	5,5	N25-108	17762
25	45	12	13	10	6	N25-109	17892
28	48	12	13	10	6	N28-102	17916
30	42	10	11	6	5	N30-106	17782
30	45	10	11	7,5	5,5	N30-107	17694
30	50	12	13	10	6	N30-103	16504
32	45	10	11	6,5	5,5	N32-104	17547
32	50	12	13	9	6	N32-105	17784
35	50	10	11	7,5	5,5	N35-106	17910
35	52	12	13	8,5	6	N35-107	18074
35	55	10	11	10	6	N35-100	16563
35	55	12	13	10	6	N35-108	17649
38	58	12	13	10	6	N38-102	17789
40	50	9	10	5	4	N40-219	18024
40	55	9,5	10,5	7,5	5,5	N40-115	18063
40	56	10	11	8	6	N40-111	17662
40	60	12	13	10	6	N40-110	17698
42	62	12	13	10	6	N42-101	17935
45	58	10	11	6,5	5,5	N45-103	17858
45	60	10	11	7,5	5,5	N45-109	35153
45	65	12	13	10	6	N45-102	16693
48	68	12	13	10	6	N48-100	17625
50	65	12	13	7,5	5,5	N50-210	18000
50	70	12	13	10	6	N50-104	17650
50	75	15	16	12,5	6,5	N50-105	17827 ^{a)}
52	72	12	13	10	6	N52-101	17755
55	75	12	13	10	6	N55-103	17674
55	80	15	16	12,5	6,5	N55-104	17936 ^{a)}
60	80	12	13	10	6	N60-101	16850
60	85	15	16	12,5	6,5	N60-102	17937
63	83	15	16	10	6	N63-101	938
65	85	12	13	10	6	N65-103	17667
70	90	12	13	10	6	N70-103	17863
70	95	15	16	12,5	6,5	N70-104	17938 ^{a)}
75	95	12	13	10	6	N75-106	18067
75	100	15	16	12,5	6,5	N75-105	16943 ^{a)}
80	100	12	13	10	6	N80-101	16974
80	100	15	16	10	6	N80-105	17636
80	105	15	16	12,5	6,5	N80-106	17939 ^{a)}
85	105	15	16	10	6	N85-103	18019
85	110	15	16	12,5	6,5	N85-101	16997 ^{a)}

^{a)}  по запросу, поставляются в короткие сроки

N 100							
d	D	H	L	Профиль	C	Обозначение	Артикул №
90	110	15	16	10	6	N90-104	17856
90	115	15	16	12,5	6,5	N90-102	17011
90	120	18	19	15	7,5	N90-105	17940 ^{a)}
95	115	15	16	10	6	N95-102	17909
95	120	15	16	12,5	6,5	N95-103	17832 ^{a)}
100	120	15	16	10	6	N100-104	17697
100	125	15	16	12,5	6,5	N100-105	17716
100	130	18	19	15	7,5	N100-106	17825 ^{a)}
105	130	18	19	12,5	6,5	N105-100	17941 ^{a)}
110	135	18	19	12,5	6,5	N110-102	17719
110	140	18	19	15	7,5	N110-103	17942 ^{a)}
115	140	18	19	12,5	6,5	N115-105	17769
120	145	18	19	12,5	6,5	N120-100	17779 ^{a)}
120	150	18	19	15	7,5	N120-101	17943
125	150	18	19	12,5	6,5	N125-102	17944
130	155	18	19	12,5	6,5	N130-104	17945 ^{a)}
130	160	18	19	15	7,5	N130-105	17853
135	160	18	19	12,5	6,5	N135-103	17877
135	165	18	19	15	7,5	N135-104	17946 ^{a)}
140	165	18	19	12,5	6,5	N140-101	17855 ^{a)}
140	170	18	19	15	7,5	N140-102	17947
145	175	18	19	15	7,5	N145-101	17949 ^{a)}
150	180	18	19	15	7,5	N150-100	17760
160	180	15	16	10	6	N160-105	15937
160	190	22	23	15	7,5	N160-103	17675 ^{a)}
170	200	22	23	15	7,5	N170-100	17721
180	210	22	23	15	7,5	N180-100	17708 ^{a)}
190	220	22	23	15	7,5	N190-101	17736 ^{a)}
200	230	22	23	15	7,5	N200-102	17813 ^{a)}
225	250	18	19	12,5	6,5	N225-101	17976 ^{a)}
230	260	22	23	15	7,5	N230-102	17677 ^{a)}
270	300	22	23	15	7,5	N270-103	18078 ^{a)}
300	330	22	23	15	7,5	N300-102	17434 ^{a)}
300	340	20	21	20	11	N300-100	17216 ^{a)}
320	350	22	23	15	7,5	N320-102	17734 ^{a)}
400	430	25	26	15	7,5	N400-101	1484 ^{a)}


^{a)}  по запросу, поставляются в короткие сроки

8. Пример заказа N100


Артикул №	Конструкция	d	D	H
1484	N 100	400	430	25

9. Номенклатурный перечень AUN 100

AUN 100							
d	D	H	L	Профиль	C	Обозначение	Артикул №
10	20	8	9	5	4	AUN10-106	14343
10	22	8	9	6	5	AUN10-107	14344
12	22	8	9	5	4	AUN12-102	14345
12	25	10	11	6,5	5,5	AUN12-103	14346
14	24	8	9	5	4	AUN14-103	14347
15	25	8	9	5	4	AUN15-103	11799
15	28	10	11	6,5	5,5	AUN15-104	11800 ^{a)}
16	26	8	9	5	4	AUN16-105	14420
18	28	8	9	5	4,5	AUN18-104	11812
18	30	8	9	6	5	AUN18-105	11813
20	30	8	9	5	4,5	AUN20-107	11829
20	30	10	11	5	4,5	AUN20-110	11830
20	32	8	9	6	5	AUN20-108	14404
22	32	8	9	5	4,5	AUN22-103	11838
22	35	10	11	6,5	5,5	AUN22-104	14349
25	35	8	9	5	4,5	AUN25-110	12304
25	38	10	11	6,5	5,5	AUN25-111	14351
25	40	10	11	7,5	5,5	AUN25-112	14391
28	40	10	11	6	5	AUN28-103	14352
30	40	10	11	5	4,5	AUN30-101	14353
30	42	10	11	6	5	AUN30-108	14354
30	45	10	11	7,5	5,5	AUN30-109	14355
30	50	12	13	10	6	AUN30-100	14141
32	45	10	11	6,5	5,5	AUN32-106	14356
35	45	10	11	5	4,5	AUN35-112	14357
35	48	10	11	6,5	5,5	AUN35-109	12262
35	50	10	11	7,5	5,5	AUN35-110	14390
35	55	12	13	10	6	AUN35-113	14318
38	55	10	11	8,5	6	AUN38-103	14323
40	50	10	11	5	4,5	AUN40-112	14398
40	55	10	11	7,5	5,5	AUN40-113	14358
40	60	13	14	10	6	AUN40-105	14169
45	55	10	11	5	4,5	AUN45-105	14359
45	60	10	11	7,5	5,5	AUN45-104	14360
45	65	12	13	10	6	AUN45-112	35601
50	60	10	11	5	4,5	AUN50-106	14361
50	65	10	11	7,5	5,5	AUN50-107	14362
50	70	12	13	10	6	AUN50-108	14267
52	62	12	13	5	4,5	AUN52-102	12296
55	70	12	13	7,5	5,5	AUN55-105	14363
55	75	12	13	10	6	AUN55-106	14364
60	70	12	13	5	4,5	AUN60-104	14411
60	75	12	13	7,5	5,5	AUN60-103	14365
60	80	12	13	10	6	AUN60-107	34397

^{a)}  по запросу, поставляются в короткие сроки

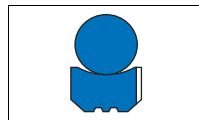
AUN 100							
d	D	H	L	Профиль	C	Обозначение	Артикул №
63	83	15	16	10	6	AUN63-100	13532 ^{a)}
65	75	12	13	5	4,5	AUN65-108	14407
65	80	12	13	7,5	5,5	AUN65-105	14366
65	85	12	13	10	6	AUN65-106	14297
70	80	12	13	5	4,5	AUN70-107	14431
70	85	12	13	7,5	5,5	AUN70-105	14367
70	90	12	13	10	6	AUN70-106	14322
75	85	12	13	5	4,5	AUN75-109	12185
75	90	12	13	7,5	5,5	AUN75-107	14368
75	95	12	13	10	6	AUN75-102	14478
80	90	10	11	5	4,5	AUN80-102	12197
80	95	12	13	7,5	5,5	AUN80-108	14369
80	100	12	13	10	6	AUN80-109	14271
85	100	12	13	7,5	5,5	AUN85-104	12109
85	105	12	13	10	6	AUN85-105	14341
90	105	12	13	7,5	5,5	AUN90-106	14370
90	110	12	13	10	6	AUN90-107	14371
95	110	12	13	7,5	5,5	AUN95-104	14372
95	115	12	13	10	6	AUN95-105	14425
100	115	12	13	7,5	5,5	AUN100-107	14373
100	120	12	13	10	6	AUN100-108	14286
105	125	15	16	10	6	AUN105-102	14374
110	125	15	16	7,5	5,5	AUN110-105	12144
110	130	15	16	10	6	AUN110-104	14298
115	135	15	16	10	6	AUN115-107	14375
120	140	15	16	10	6	AUN120-102	14311
125	140	15	16	7,5	5,5	AUN125-105	12205
125	145	15	16	10	6	AUN125-104	14386
130	150	15	16	10	6	AUN130-106	14293
135	155	15	16	10	6	AUN135-105	14376
140	160	15	16	10	6	AUN140-103	14321
145	165	15	16	10	6	AUN145-102	14340 ^{a)}
150	170	15	16	10	6	AUN150-101	14330
160	180	15	16	10	6	AUN160-104	14320
180	200	15	16	10	6	AUN180-101	103817
190	210	15	16	10	6	AUN190-102	103821
320	350	16	17	15	7,5	AUN320-100	103853 ^{a)}
360	390	22	23	15	7,5	AUN360-100	103854 ^{a)}

^{a)}  по запросу, поставляются в короткие сроки

10. Пример заказа AUN 100

Артикул №	Конструкция	d	D	H
103854	AUN 100	360	390	22

Merkel Rotomatic M 15



1. Особенности

Поршневое уплотнение, состоящее из двух частей: профильного кольца из PTFE и кольца круглого сечения в качестве силового элемента.

2. Материал

2.1 Профильное кольцо из PTFE

Материал: PTFE-стекло-MoS₂-компунд
Обозначение: GM201

2.2 Кольцо круглого сечения

Материал: Нитрилкаучук NBR
Обозначение: 70 NBR B276
Твердость: 70 Шор А

или

Материал: Фторкаучук FKM
Обозначение: 70 FKM K655
Твердость: 70 Шор А

 Другие материалы по запросу.

3. Свойства

Поршневые уплотнения двойного действия при радиально-осевом движении в гидравлических устройствах рекомендуется использовать для гидравлических шарниров и поворотных направляющих.

- компактность
- Высокая устойчивость к рабочей жидкости.
- Малое трение, без скачкообразного движения

3.1 Примеры использования:

- экскаваторы
- зажим
- поворотные направляющие

4. Область применения

Скорость перемещения: 0,5 м/с
Давление: 40 МПа

Среда/ температура	PTFE GM201/ 70 NBR B276 (PTFE стекло-MoS ₂ / NBR)	PTFE GM201/ 70 FKM K655 (PTFE стекло-MoS ₂ / FKM)
Гидравлические масла HL, HLP	-30 °C до +100 °C	-10 °C до +150 °C
HFA-, HFB-жидкости	+5 °C до +60 °C	+5 °C до +60 °C
Жидкости HFC	-30 °C до +60 °C	-10 °C до +40 °C
Жидкости HFD	-	-10 °C до +150 °C
Вода	+5 °C до +100 °C	+5 °C до +100 °C
HEPG (рапсовое масло)	-30 °C до +80 °C	-10 °C до +80 °C
HEES (синт. эфиры)	-30 °C до +80 °C	-10 °C до +100 °C
HEPG (гликоль)	-30 °C до +60 °C	-10 °C до +80 °C
Минеральные консист. смазки	-30 °C до +100 °C	-10 °C до +150 °C

→ Общие технические данные и материалы со стр. 20.0.

5. Рекомендации по проектированию

Соблюдайте наши общие рекомендации по проектированию, приведенные в → Merkel Гидравлические компоненты – Технические основы со стр. 4.0.

5.1 Качество поверхностей

Глубина шероховатости	R_{max}	R_a
Контртело	<2,5 мкм	<0,05–0,3 мкм
Ширина канавки	<6,3 мкм	<1,6 мкм
Стенки канавки	<15 мкм	<3 мкм

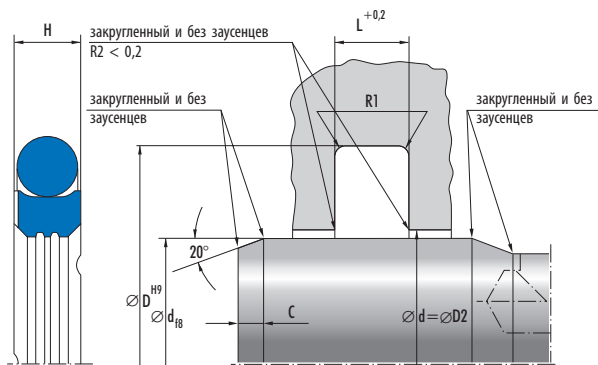
Длина несущего профиля $M_s > 50\%$ до макс. 90% при глубине микропрофиля $s = Rz/2$ и базовой линии $C_{ref} = 0\%$. Следует избегать царапин, задиrow и усадочных раковин.

Твердость рабочей поверхности должна составлять 45 – 60 HRC (глубина закалки – 0,5 мм).

5.2 Рекомендации по допускам

Ном.- $\varnothing d$	Отверстие	Вал	Ширина канавки
до 500	H9	f8	H9
>500	H8	f7	H8

6. Пример монтажа Rotomatic M 15




7. Номенклатурный перечень Rotomatic M 15


Rotomatic M 15							Артикул №	
d	D	R1	L	C	Профиль	GM201/NBR	GM201/FKM	
20	27,5	0,5	3,2	3	3,75	24336291		
25	32,5	0,5	3,2	3	3,75	24342634 ^{a)}		
28	35,5	0,5	3,2	3	3,75	24342635 ^{a)}		
30	37,5	0,5	3,2	3	3,75	24332459 ^{a)}		
30	41	0,5	4,2	3	5,5	24260303 ^{a)}	24263153 ^{a)}	

^{a)} по запросу, короткие сроки поставки

Rotomatic M 15							
d	D	R1	L	C	Профиль	Артикул №	
						GM201/NBR	GM201/FKM
32	39,5	0,5	3,2	3	3,75	24342636 ^{a)}	
35	46	0,5	4,2	3	5,5	24288862 ^{a)}	
36	47	0,8	4,2	3	5,5	24261511 ^{a)}	
40	51	0,8	4,2	3	5,5	24260912 ^{a)}	
40	55,5	0,8	6,3	5	7,75	24263148 ^{a)}	
45	56	0,8	4,2	3	5,5	24342638	
50	61	0,8	4,2	3	5,5	24244043	24260913 ^{a)}
50	65,5	0,8	6,3	5	7,75	24332753 ^{a)}	
55	66	0,8	4,2	4	5,5	24339230 ^{a)}	
56	67	0,8	4,2	4	5,5	24342640 ^{a)}	
60	71	0,8	4,2	4	5,5		24344647 ^{a)}
63	74	0,8	4,2	4	5,5	24342641 ^{a)}	
65	76	0,8	4,2	4	5,5	24379352 ^{a)}	
65	80,5	0,8	5,9	5	7,75		24262462 ^{a)}
70	81	0,8	4,2	4	5,5	24261512	
70	85,5	0,8	6,3	6	7,75		24379082 ^{a)}
75	86	0,8	4,2	4	5,5	24274587 ^{a)}	
75	90,5	0,8	6,3	6	7,75		24379083 ^{a)}
80	91	0,8	4,2	6	5,5	24269431	
80	95,5	0,8	6,3	6	7,75	24268439 ^{a)}	24379084 ^{a)}
85	100,5	0,8	6,3	6	7,75		24374977 ^{a)}
90	101	0,8	4,2	4	5,5	24295714 ^{a)}	
90	105,5	0,8	6,3	6	7,75	24269461	
100	111	0,8	4,2	4	5,5	24334450	
100	115,5	0,8	6,3	6	7,75	24372600 ^{a)}	24379085 ^{a)}
110	121	0,8	4,2	4	5,5	24342642 ^{a)}	
110	125,5	0,8	6,3	6	7,75	24269828 ^{a)}	
115	126	0,8	4,2	4	5,5	24275310 ^{a)}	
120	131	0,8	4,2	4	5,5	24244324	
120	135,5	0,8	6,3	6	7,75		24379086 ^{a)}
125	136	0,8	4,2	4	5,5	24342643 ^{a)}	
125	140,5	0,8	6,3	6	7,75	24264533 ^{a)}	
140	151	0,8	4,2	4	5,5	24342644 ^{a)}	
140	155,5	0,8	6,3	6	7,75	24275177 ^{a)}	
150	161	0,8	4,2	4	5,5	24342645 ^{a)}	
150	165,5	0,8	6,3	6	7,75	24275214 ^{a)}	
160	171	0,8	4,2	4	5,5	24332460 ^{a)}	
160	175,5	0,8	6,3	6	7,75	24345425 ^{a)}	24379087 ^{a)}
180	191	0,8	4,2	4	5,5	24265195 ^{a)}	24360171 ^{a)}
180	195,5	0,8	6,3	6	7,75	24258164 ^{a)}	
190	201	0,8	4,2	4	5,5		531984 ^{a)}
200	215,5	1,2	6,3	6	7,75	24342646 ^{a)}	
220	235,5	1,2	6,3	6	7,75	24342647 ^{a)}	
240	255,5	1,2	6,3	6	7,75	24300256 ^{a)}	

^{a)}  по запросу, короткие сроки поставки

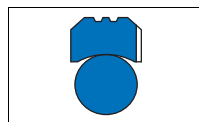
Rotomatic M 15							
d	D	R1	L	C	Профиль	Артикул №	
						GM201/NBR	GM201/FKM
250	265,5	1,2	6,3	6	7,75	24258166 ^{a)}	
280	301	1,2	8,1	7	10,5	24362271 ^{a)}	24361776 ^{a)}
285	306	2	8,1	7,5	10,5	24360172 ^{a)}	
305	326	2	8,1	7,5	10,5	24360876 ^{a)}	
310	334,5	2	8,1	8	12,25	24297879 ^{a)}	
320	344,5	2	8,1	8	12,25	24348407 ^{a)}	
335	356	2	8,1	7,5	10,5	24269406 ^{a)}	
350	374,5	2	8,1	8	12,25	24352373 ^{a)}	
360	384,5	2	8,1	8	12,25	49006745 ^{a)}	
375	396	2	8,1	7,5	10,5	533623 ^{a)}	
380	401	2	8,1	7,5	10,5	49011805 ^{a)}	
380	404,5	2	8,1	8	12,25	24377578 ^{a)}	
400	424,5	2	8,1	8	12,25	24257070 ^{a)}	
460	484,5	2	8,1	8	12,25	24373000 ^{a)}	
475	499,5	2	8,1	8	12,25	24296663 ^{a)}	
530	551	2	8,1	7,5	10,5	24349316 ^{a)}	
680	708	2	9,5	11	14	24261907 ^{a)}	
1000	1028	2	9,5	11	14	24377339 ^{a)}	

^{a)}  по запросу, короткие сроки поставки

8. Пример заказа Rotomatic M 15

№ артикула.	Конструкция	d	D	L	материал
24377339	Rotomatic M 15	1000	1028	9,5	GM201/NBR

Merkel Rotomatic M 16



1. Особенности

Поршневое уплотнение, состоящее из двух частей: профильного кольца из PTFE и кольца круглого сечения в качестве силового элемента.

2. Материал

2.1 Профильное кольцо из PTFE

Материал: PTFE-стекло-MoS₂-компунд
Обозначение: GM201

2.2 Кольцо круглого сечения

Материал: Нитрилкаучук NBR
Обозначение: 70 NBR B276
Твердость: 70 Шор А

или

Материал: Фторкаучук FKM
Обозначение: 70 FKM K655
Твердость: 70 Шор А

3. Свойства

Поршневые уплотнения двойного действия при радиально-осевом движении в гидравлических устройствах рекомендуется использовать для гидравлических шарниров и поворотных направляющих.

- компактность
- Высокая устойчивость к рабочей жидкости.
- Малое трение, без скачкообразного движения

3.1 Примеры использования:

- экскаваторы
- зажим
- поворотные направляющие

4. Область применения

Скорость перемещения: 0,5 м/с
Давление: 40 МПа

Среда/ температура	PTFE GM201/ 70 NBR B276 (PTFE стекло-MoS ₂ / NBR)	PTFE GM201/ 70 FKM K655 (PTFE стекло-MoS ₂ / FKM)
Гидравлические масла HL, HLP	-30 °C до +100 °C	-10 °C до +150 °C
HFA-, HFB-жидкости	+5 °C до +60 °C	+5 °C до +60 °C
Жидкости HFC	-30 °C до +60 °C	-10 °C до +40 °C
Жидкости HFD	-	-10 °C до +150 °C
Вода	+5 °C до +100 °C	+5 °C до +100 °C
NETG (рапсовое масло)	-30 °C до +80 °C	-10 °C до +80 °C
HEES (синт. эфиры)	-30 °C до +80 °C	-10 °C до +100 °C
HEPG (гликоль)	-30 °C до +60 °C	-10 °C до +80 °C
Минеральные консист. смазки	-30 °C до +100 °C	-10 °C до +150 °C

→ Общие технические данные и материалы со стр. 20.0.

5. Рекомендации по проектированию

Соблюдайте наши общие рекомендации по проектированию, приведенные в → Merkel Гидравлические компоненты – Технические основы со стр. 4.0.

5.1 Качество поверхностей

Глубина шероховатости	R_{max}	R_a
Контртело	<2,5 мкм	<0,05–0,3 мкм
Ширина канавки	<6,3 мкм	<1,6 мкм
Стенки канавки	<15 мкм	<3 мкм

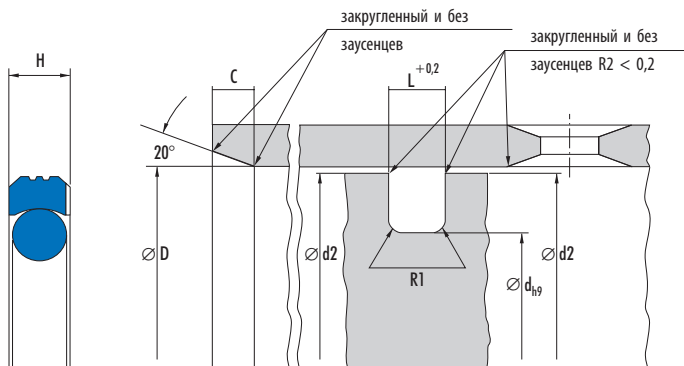
Длина несущего профиля $M_i > 50\%$ до макс. 90% при глубине микропрофиля $s = Rz/2$ и базовой линии $C_{\text{ref}} = 0\%$. Следует избегать царапин, задиrow и усадочных раковин.

Твердость рабочей поверхности должна составлять 45 – 60 HRC (глубина закалки – 0,5 мм).

5.2 Рекомендации по допускам

Ном.- $\varnothing d$	Отверстие	Вал	Ширина канавки
до 500	h9	H8	h9
>500	h8	H7	h8

6. Пример монтажа Rotomatic M 16




7. Номенклатурный перечень Rotomatic M 16

Rotomatic M 16						Артикул №	
D	d	R1	L	C	Профиль	GM201/NBR	GM201/FKM
40	35,1	0,2	2,2	6	2,45	24344591 ^{a)}	24344600 ^{a)}
45	37,5	0,5	3,2	6	3,75	24344592 ^{a)}	24344601 ^{a)}
50	42,5	0,5	3,2	6	3,75	24344593 ^{a)}	24344602 ^{a)}
55	47,5	0,5	3,2	6	3,75	24344594 ^{a)}	24344603 ^{a)}
60	52,5	0,5	3,2	6	3,75	24344595 ^{a)}	24344604 ^{a)}

^{a)} по запросу, поставляются в короткие сроки

Rotomatic M 16						Артикул №	
D	d	R1	L	C	Профиль	GM201/NBR	GM201/FKM
65	54	0,8	4,2	8	5,5		24351853 ^{a)}
63	55,5	0,5	3,2	6	3,75	24344596 ^{a)}	24344605 ^{a)}
70	59	0,8	4,2	8	5,5		24378181 ^{a)}
70	62,5	0,5	3,2	6	3,75	24344597 ^{a)}	24344606 ^{a)}
75	67,5	0,5	3,2	6	3,75		24378533 ^{a)}
80	69	0,8	4,2	8	5,5	24275277 ^{a)}	24344607 ^{a)}
90	79	0,8	4,2	8	5,5	24344598 ^{a)}	24344608 ^{a)}
95	84	0,8	4,2	8	5,5		24376140 ^{a)}
100	89	0,8	4,2	8	5,5	24344633 ^{a)}	24344628 ^{a)}
105	94	0,8	4,2	8	5,5	24360325 ^{a)}	24362662 ^{a)}
110	99	0,8	4,2	8	5,5	24344625 ^{a)}	24344629 ^{a)}
125	114	0,8	4,2	8	5,5	24261557 ^{a)}	24344630 ^{a)}
130	119	0,8	4,2	8	5,5	24262533 ^{a)}	
140	124,5	1,2	6,3	10	7,75	24265781 ^{a)}	24344631 ^{a)}
145	129,5	1,2	6,3	10	7,75	24295612 ^{a)}	
150	134,5	1,2	6,3	10	7,75	24344626 ^{a)}	24344655 ^{a)}
160	144,5	1,2	6,3	10	7,75	24344627 ^{a)}	24344632 ^{a)}
165	149,5	1,2	6,3	10	7,75		24380085 ^{a)}
170	154,5	1,2	6,3	10	7,75	24362008 ^{a)}	
180	164,5	1,2	6,3	10	7,75	24344599 ^{a)}	24344609 ^{a)}
200	184,5	1,2	6,3	10	7,75	24333651 ^{a)}	24344610 ^{a)}
220	204,5	1,2	6,3	10	7,75	24330686 ^{a)}	24344611 ^{a)}
240	224,5	1,2	6,3	10	7,75	24331499 ^{a)}	
250	234,5	1,2	6,3	10	7,75	24331860 ^{a)}	24344612 ^{a)}
270	254,5	1,2	6,3	10	7,75	24350021 ^{a)}	
280	264,5	1,2	6,3	10	7,75	24377949 ^{a)}	
300	284,5	1,2	6,3	10	7,75	24369438 ^{a)}	
310	289	1,2	8,1	10	10,5	24341182 ^{a)}	
320	299	2	8,1	10	10,5		49004641 ^{a)}
330	314,5	1,2	6,3	10	7,75	24331955 ^{a)}	
360	335,5	2	8,1	10	12,25	24366844 ^{a)}	
360	339	1,2	8,1	10	10,5		531983 ^{a)}
385	364	2	8,1	10	10,5	24334111 ^{a)}	
400	375,5	2	8,1	12	12,25	24363097 ^{a)}	
500	475,5	2	8,1	12	12,25	24363098 ^{a)}	
630	605,5	2	8,1	12	12,25	24363099 ^{a)}	
710	682	2	9,5	13	14	24374718 ^{a)}	
780	752	2	9,5	13	14	24361922 ^{a)}	
800	772	2	9,5	13	14	24374719 ^{a)}	
820	792	2	9,5	13	14	24356201 ^{a)}	
900	872	2	9,5	13	14	24345423 ^{a)}	

^{a)}  по запросу, поставляются в короткие сроки

8. Пример заказа Rotomatic M 16

№ артикула Конструкция D d L Материал
 24345423 Rotomatic M 16 900 872 9,5 GM201/NBR

3c



Merkel Гидравлические компоненты

Технические основы

1. Применение гидравлических уплотнений

1.1	Общая информация	4.1
1.2	Гидравлические уплотнения / Предварительный выбор уплотнений	4.4
1.3	Системы уплотнений	4.5
1.4	Система уплотнений 1	4.6
1.5	Система уплотнений 2	4.6
1.6	Система уплотнений 3	4.7
1.7	Система уплотнений 4	4.7

2. Механизм уплотнения и влияющие факторы

2.1	Герметичность, трение, износ	4.8
2.2	Влияние физических и химических параметров	4.10
2.3	Влияние геометрических параметров	4.18

3. Монтаж гидравлических уплотнений

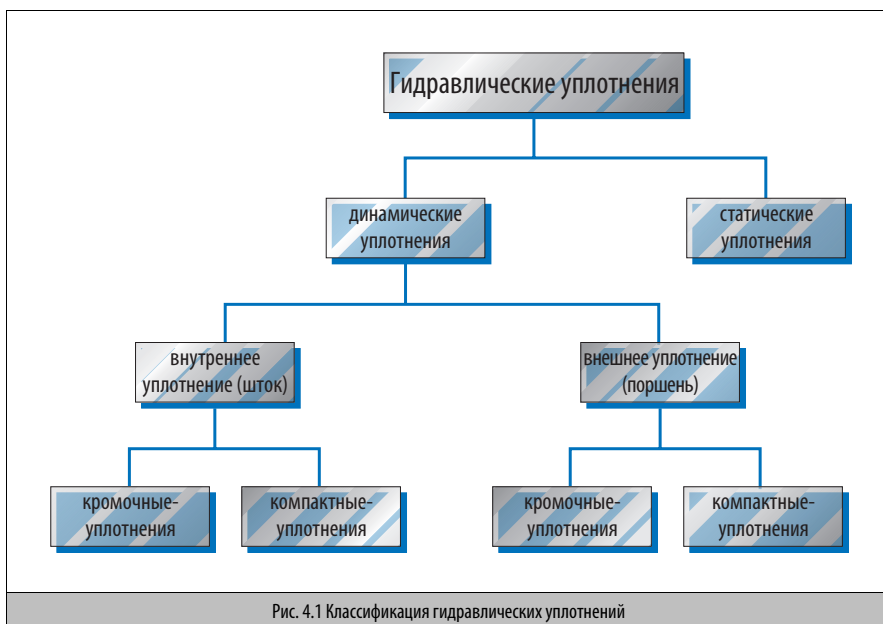
3.1	Общая информация	4.25
3.2	Монтаж уплотнений штоков	4.27
3.3	Монтаж уплотнений поршня	4.31
3.4	Установка компактных уплотнений серии Omega для поршней и штоков	4.33
3.5	Монтаж комплекта уплотнений шевроновых манжет	4.37
3.6	Монтаж уплотнений Forseal из PTFE	4.38

1. Применение гидравлических уплотнений

1.1 Общая информация

Для широкого диапазона применяемых технических требований и нагрузок потребовалась разработка различных форм уплотнений.

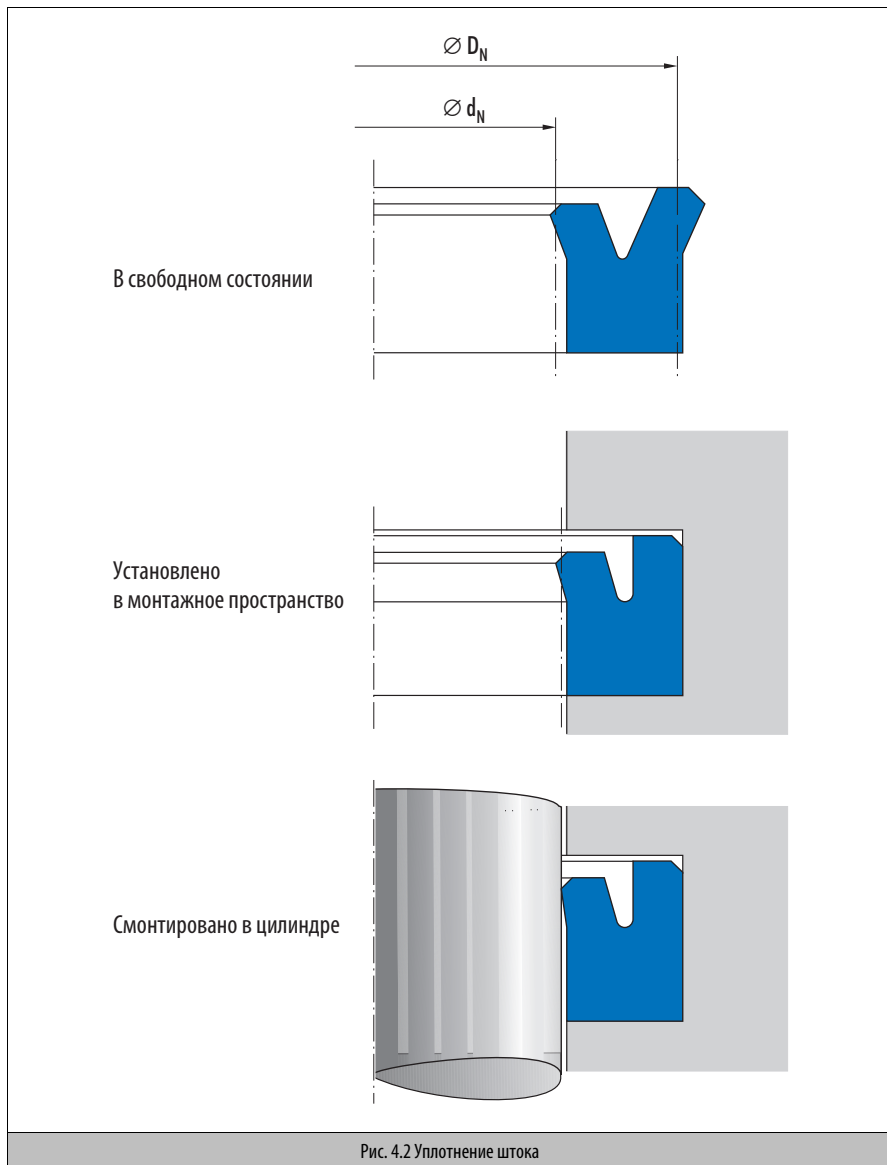
Классификация гидравлических уплотнений производится на основе их функции и конструкции (→ Рис. 4.1).



Гидравлические уплотнения делятся, кроме того, на уплотнения с симметричным и асимметричным поперечным сечением.

Асимметричные уплотнения сконструированы таким образом, что во встроенном состоянии с предварительным натягом они прилегают по всей ширине статической поверхности, что обеспечивает достаточно прочную посадку в канавке. Поэтому правильное предварительное натяжение на

подвижной стороне возможно только после установки в монтажное пространство (→ Рис. 4.2 е → Рис. 4.3).



4

В свободном состоянии

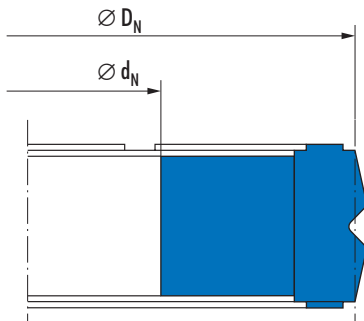
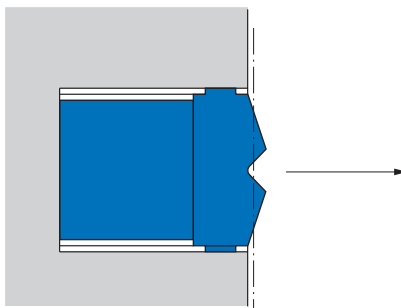
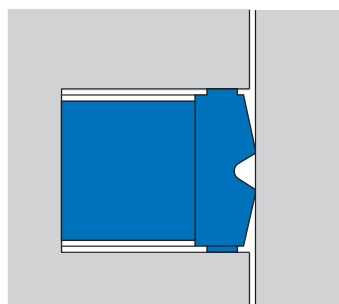
Устанавливается
на поршнеУстановлено на
поршне и в цилиндре

Рис. 4.3 Уплотнение поршня

1.2 Гидравлические уплотнения / Предварительный выбор уплотнений

Наряду с основным требованием надежного уплотняющего эффекта пользователь ожидает от гидравлического уплотнения:

- надежность в эксплуатации;
- длительный срок службы;
- Простой монтаж
- совместимость с рабочей жидкостью при высоких и низких температурах
- высокую сопротивляемость механическим повреждениям (например, экструзии)
- малое трение
- хорошую упругость для надежной работы даже при наличии эксцентриситета между штоком и корпусом, соответственно поршнем и цилиндрической трубой, во время эксплуатации и при расширении трубы за счет рабочего давления.

Эти требования в случае специального применения, наряду с реальными условиями эксплуатации (давление, температура, скорость перемещения), имеют решающее значение при выборе уплотнения.

Предварительно уплотнение можно выбрать из перечня продукции – Гидравлические уплотнения → Merkel

Гидравлические компоненты: штоковые уплотнения – Спектр продукции со стр. За.0.

С учетом соответствующих условий эксплуатации названные границы применения могут быть в отдельных случаях расширены. При большом количестве циклов, прерывистом режиме или при других осложненных условиях эксплуатации рекомендуется предельные значения не использовать одновременно. Наши технические консультанты охотно дадут вам соответствующие рекомендации.

1.3 Системы уплотнений

1.3.1 Общая информация

При очень высоких рабочих требованиях отдельные уплотнения не оправдывают всех ожиданий, или стойкость уплотнений из-за высоких нагрузок невысока. При одновременно возникающих экстремальных условиях эксплуатации и требованиях, как например:

- высокое рабочее давление, высокая скорость хода;
 - длинный ход и большое количество циклов с дополнительным требованием минимальной течи, низкого трения уплотнения, высокой стойкости и надежности в эксплуатации,
- рекомендуется применение систем уплотнений.

Отдельные уплотнения, объединенные в одной системе, должны иметь следующие признаки:

1.3.2 Первичное уплотнение

- достаточная уплотняющая функция
- очень хороший обратный отсос
- низкое трение при высоком рабочем давлении
- высокая износостойкость
- возможность разгрузки давления

1.3.3 Вторичное уплотнение

- высокий уплотняющий эффект при низком давлении
- высокая износостойкость
- хороший обратный отсос при низком давлении в соединении с двойным грязеъемником

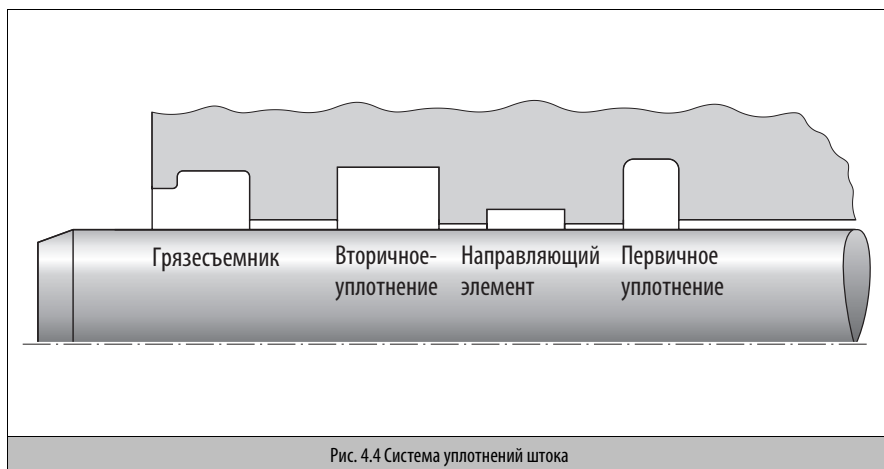
1.3.4 Направляющий элемент

- незначительная деформация под нагрузкой
- высокая износостойкость
- низкое трение

1.3.5 Грязеъемник

- высокая грязеудаляющая способность
- на входящем штоке должна оставаться масляная пленка

4



1.4 Система уплотнений 1

1.4.1 Особенности

Система уплотнений состоит из:

Первичное уплотнение: манжета Syprim SM
 Вторичное уплотнение: манжета T 20
 Грязеъемник: PU 5
 Направляющий элемент: SB

1.4.2 Стандартный диапазон применения

Давление: ≤ 40 МПа
 Скорость: ≤ 0,8 м/с
 Температура: -30 °С до +100 °С
 Среда: гидравлические масла HL, HLP
 Поведение при течи: ++
 Надежность эксплуатации: ++++
 Свойства трения: +++

+	удовлет.	+++	оч.хор.
++	хор.	++++	отлично

1.4.3 Примеры использования

- землеройно-транспортные агрегаты
- цеховые транспорт. средства
- автокраны

1.5 Система уплотнений 2

1.5.1 Особенности

Система уплотнений состоит из:

Первичное уплотнение: Omega OMS-MR
 Вторичное уплотнение: манжета T 20
 Грязеъемник: PU 5
 Направляющий элемент: SB

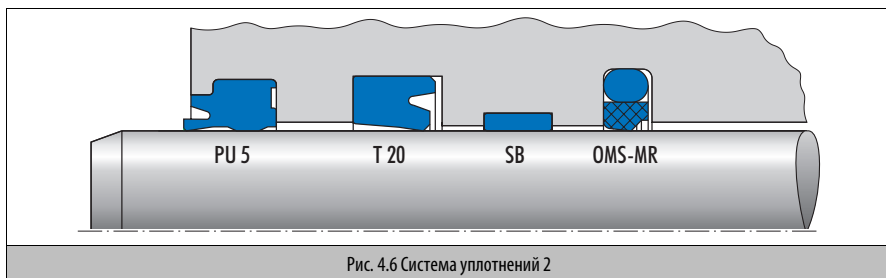
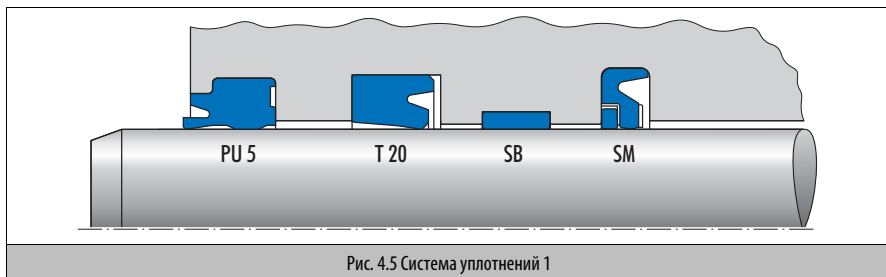
1.5.2 Стандартный диапазон применения

Давление: ≤ 40 МПа
 Скорость: ≤ 1,5 м/с
 Температура: -30 °С до +100 °С
 Среда: гидравлические масла HL, HLP
 Поведение при течи: ++
 Надежность эксплуатации: +++
 Свойства трения: +++

+	удовлет.	+++	оч.хор.
++	хор.	++++	отлично

1.5.3 Примеры использования

- цеховые транспорт. средства
- автокраны



1.6 Система уплотнений 3

1.6.1 Особенности

Первичное уплотнение: Omegat OMS-MR
 Вторичное уплотнение: Omegat OMS-MR
 Грязьесъемник: PT 1
 Направляющий элемент: SB

1.6.2 Стандартный диапазон применения

Давление: ≤ 40 МПа
 Скорость: ≤ 2 м/с
 Температура: -30 °С до +100 °С
 Среда: гидравлические масла HL, HLP
 Поведение при течи: +++
 Надежность эксплуатации: ++
 Свойства трения: +++

+	удовлет.	+++	оч.хор.
++	хор.	++++	отлично

1.6.3 Примеры использования

- цеховые транспорт. средства
- автокраны
- литьевые машины

1.7 Система уплотнений 4

1.7.1 Особенности

Первичное уплотнение: Omegat OMS-MR
 Вторичное уплотнение: манжета T 20
 Грязьесъемник: PT 1
 Направляющий элемент: SB

1.7.2 Стандартный диапазон применения

Давление: ≤ 40 МПа
 Скорость: ≤ 1,5 м/с
 Температура: -30 °С до +100 °С
 Среда: гидравлические масла HL, HLP
 Поведение при течи: ++++
 Надежность эксплуатации: +++
 Свойства трения: +++

+	удовлет.	+++	оч.хор.
++	хор.	++++	отлично

1.7.3 Примеры использования

- литьевые машины

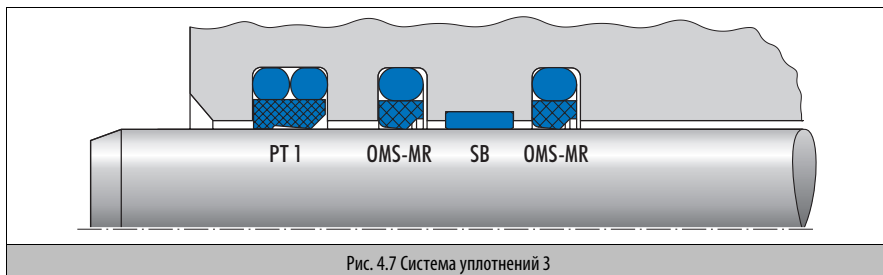


Рис. 4.7 Система уплотнений 3

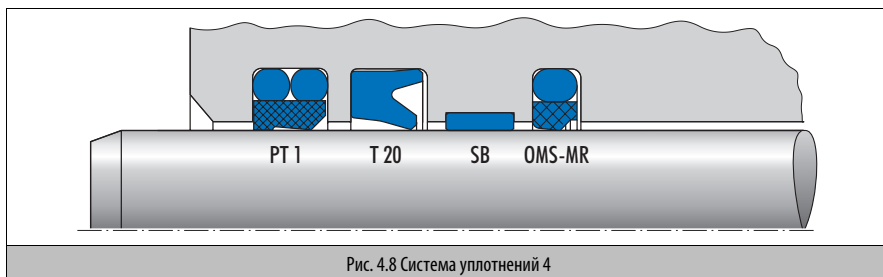


Рис. 4.8 Система уплотнений 4

2. Механизм уплотнения и влияющие факторы

2.1 Герметичность, трение, износ.

2.1.1 Общая информация

Гидравлические приводы широко используются в различных устройствах и машинах для механизации и автоматизации процессов. Основные области применения:

- машино- и приборостроение
- строительные машины
- грузовые автомобили
- сельскохозяйственные машины
- горные машины

Важнейшим компонентом в создании линейного приводного движения является гидравлический цилиндр. Работа и надежность эксплуатации механизмов с гидравлическим приводом существенно зависит от используемых в гидроцилиндре уплотнений.

2.1.2 Статическая герметичность

В неподвижном состоянии все упругие гидравлические уплотнения, вследствие напряжения прессовой посадки p_w непроницаемы. Уплотняемое давление p накладывается на преднатяг p_v . Контактное давление на уплотняемой поверхности p_d таким образом, всегда больше, чем уплотняемое давление (→ Рис. 4.9).

$$p_d = p_v + p$$

2.1.3 Образование смазывающей пленки

При движении поверхность перемещения, смоченная жидкостью, проходит под контактной областью уплотнения. Уплотнение при этом действует как жидкостной грязесъемник, но оно не в состоянии полностью снять жидкость.

В результате перемещения возникает сопротивление среды, и уплотнение, вследствие гидродинамического роста давления, отрывается от поверхности перемещения. За уплотнением на поверхности остается тонкая пленка жидкости.

Толщина растянувшейся жидкой пленки зависит от скорости роста давления (dp/dx)_{max} на стороне входа жидкости в уплотнительный зазор, от динамической вязкости жидкости η и от относительной скорости перемещения между уплотнением и контрповерхностью (→ Рис. 4.9).

$$h \sim \sqrt{\frac{\eta \cdot v}{\left(\frac{dp}{dx}\right)_{\max}}}$$

Если растянувшаяся жидкостная пленка при обратном ходе снова полностью подается в камеру сжатия, говорят о динамической плотности.

2.1.4 Трение

На трение гидравлического уплотнения существенное влияние оказывает толщина смазывающей пленки между уплотнением и контрповерхностью.

Могут встречаться три состояния трения.

- Трение покоя (сухое трение твердого тела)
- Смешанное трение (трение твердого тела и жидкости)
- Жидкостное трение (трение в жидкости без контакта с твердым телом)

Эти три области представлены на кривой Стрибека (→ Рис. 4.10).

При пуске сначала должно быть преодолено высокое трение покоя. С возрастанием скорости все больше жидкости заносится между уплотнением и поверхностью трения, и непосредственная поверхность касания уменьшается. После этого сила трения резко снижается.

При все возрастающей скорости достигается область жидкостного трения. Сила трения постоянно увеличивается при росте скорости. В этой области гидродинамического смазывания сила трения возникает исключительно вследствие напряжения сдвига τ в жидкости.

$$\tau = \eta \cdot \frac{dv}{dh}$$

2.1.5 Износ

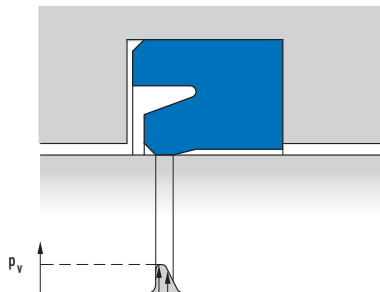
Износ гидравлических уплотнений зависит от толщины смазывающей пленки, соответственно, от свойств трения. Большая часть уплотнений работает в области смешанного трения и подвергается постоянному износу.

Статическая герметичность

$$p = 0$$

$$v = 0$$

Распределение давления
за счет предварительного
натяга

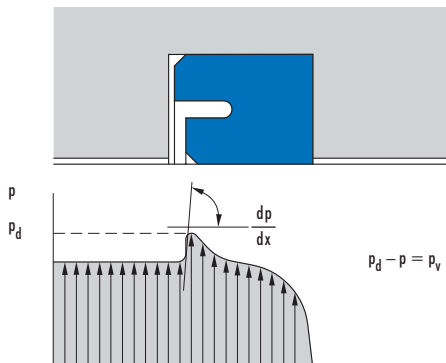


Статическая герметичность

$$p > 0$$

$$v = 0$$

Суммарное воздействие
предварительного
натяга и уплотняемого
давления



Образование
гидродинамической
смазывающей пленки

$$p > 0$$

$$v > 0$$

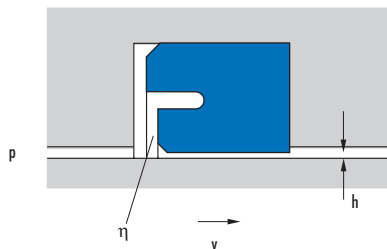
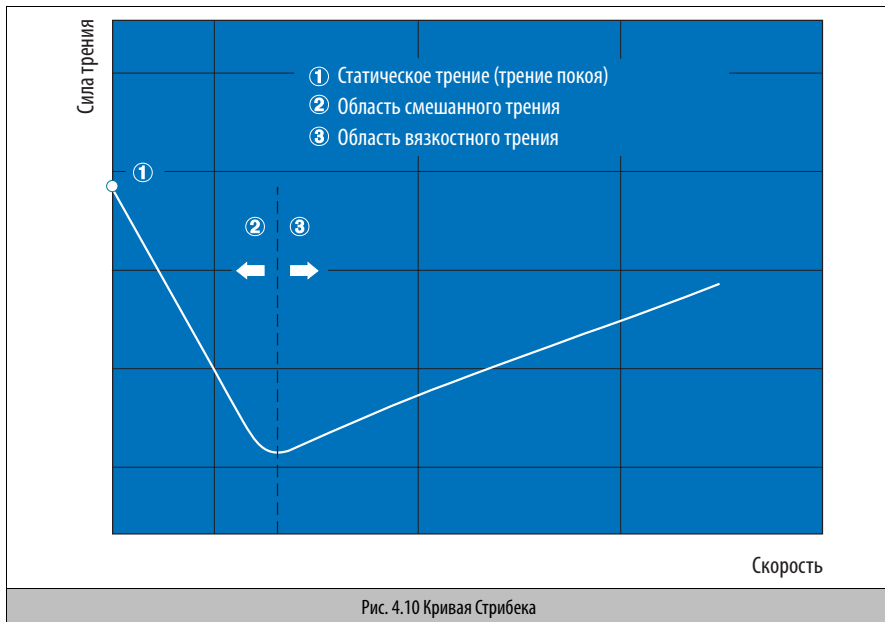


Рис. 4.9 Процесс нагружения давлением и образование гидродинамической смазывающей пленки



Наряду с условиями эксплуатации, давлением, температурой и скоростью, износ существенно зависит от свойств материала, пары трения и смазывающих свойств гидравлической жидкости. Воздух в гидравлической жидкости, как и примеси, также влияет на износ.

2.2 Влияние физических и химических параметров

2.2.1 Рабочее давление

Сила хода цилиндра определяется его размерами и давлением в системе. Давление служит первым критерием при выборе уплотнения и твердости применяемых уплотнительных материалов. Согласно рекомендациям CETOR стандартные цилиндры проектируются как для ступени давления 16 МПа (160 бар), так и для 25 МПа (250 бар). Преобладающая часть всех гидроцилиндров работает также при этих давлениях. Системы с высоким давлением до 40 МПа (400 бар) применяются сегодня в горной промышленности и в тяжелых передвижных гидравлических механизмах с соответствующими видами уплотнений.

При работе гидроцилиндра элементы уплотнения находятся под постоянным знакопеременным давлением. В дополнение к этому, при внешних воздействиях часто возникают пиковые

давления, особенно в передвижных гидравлических механизмах. Эти шоковые нагрузки могут многократно повысить давление в системе и поэтому предъявляют к уплотняющим элементам высокие требования. При выборе уплотнения следует принимать во внимание эти нагрузки.

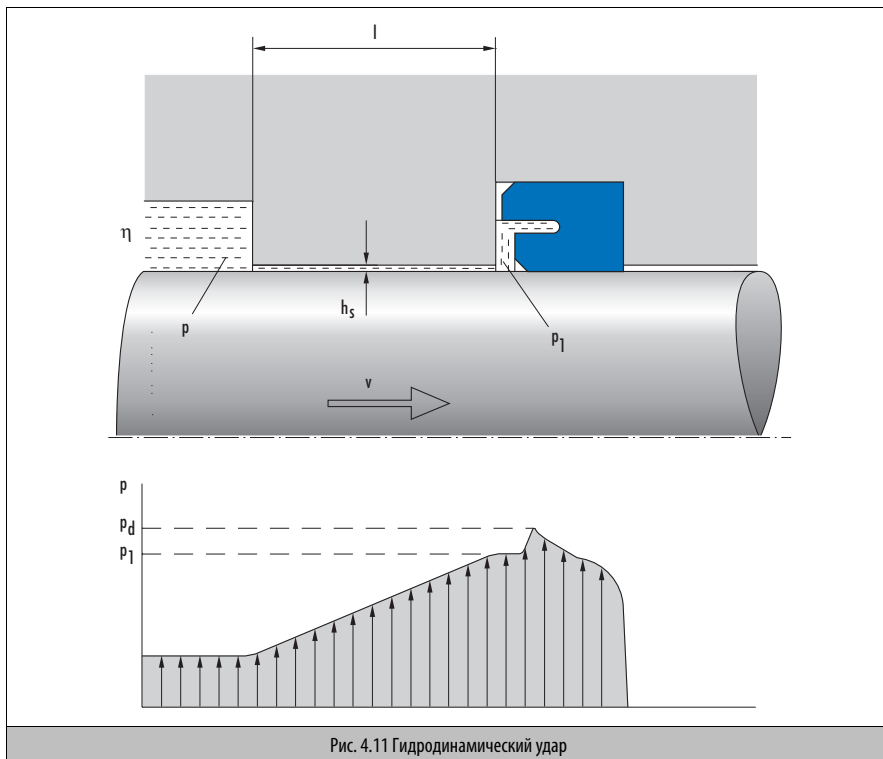
2.2.2 Гидроудар

В пространстве между направляющей и уплотнением при малых допусках зазора направляющей в результате движения создается гидродинамическое давление. Причиной является гидродинамический напор, который зависит от динамической вязкости среды, ширины зазора, скорости и длины направляющей (→ Рис. 4.11).

Образовавшийся в направляющей избыток давления рассчитывается как

$$\Delta p = p_1 - p = \frac{6 \cdot \eta \cdot v \cdot l}{h_s^2}$$

При металлических направляющих, чтобы избежать роста гидродинамического сопротивления, нужно обеспечить



разгрузочные каналы для компенсации давления. В противном случае, уплотнение преждевременно разрушится (→ Рис. 4.12). Разгрузочные каналы предпочтительнее выполнить в виде спиральных канавок с сечением, большим, чем максимальная поверхность щелевого кольца (→ Рис. 4.13).

Следует избегать осевых отверстий для выравнивания давления, т.к. они способствуют разрушению уплотнения при воздействии потока жидкости.

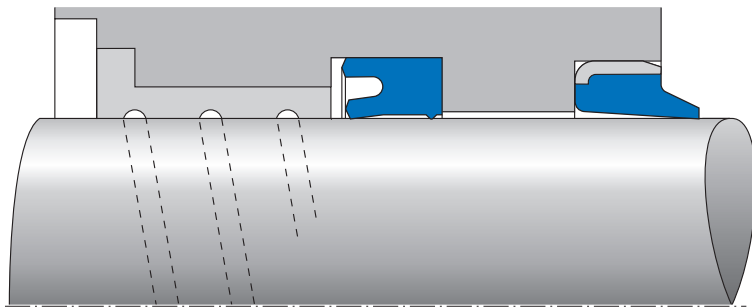
При использовании пластмассовых направляющих лент и колец уже имеются каналы обратного отсоса в виде зазора (→ Рис. 4.13).

2.2.3 Скорость

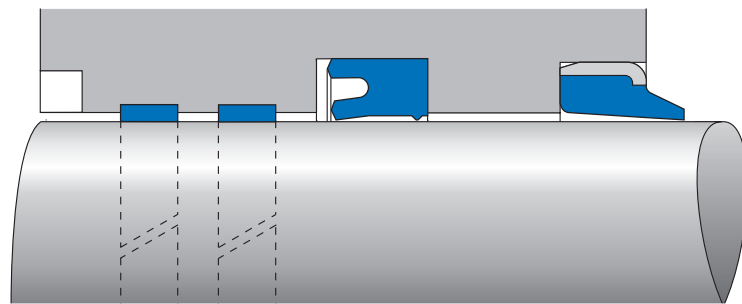
Скорость между уплотнением и движущейся контрповерхностью для материалов из резины и полиуретана находится обычно в пределах от 0,1 м/с до 0,5 м/с. Однако



решающим является конкретный случай применения. Так, например, можно допустить для T 20 как вторичного



Спиральные канавки в металлической направляющей



Зазор в пластмассовых направляющих

Рис. 4.13 Конструктивные меры для предотвращения гидроудара

уплотнения 0,8 м/с или для Simko 300 при давлении от 250 бар — 0,8 м/с. Для PTFE-материалов допустимо 5 м/с. Образование смазывающей пленки и трение в значительной степени зависят от скорости. В пределах от 0,05 м/с и ниже трение сильно увеличивается. В особенности при высоких температурах может возникнуть "скольжение-запирание". Это постоянно повторяемое движение рысками — стопорение и скольжение — между уплотнением и контртелом. Для устранения проблем используются материалы с низким коэффициентом трения (напр. PTFE).

2.2.4 температура

Температура гидравлической среды и температура окружающей среды влияют на выбор материала. Оптимальная температура для работы уплотнения и стабильности масла от +40 до +50. Температура на рабочей кромке уплотнения вследствие трения значительно выше, чем температура масла.

Обычно температура при работе гидроцилиндра, как правило, + 80°C, в экстремальных условиях она достигает 110 °C.

С повышением температуры материал уплотнения становится более эластичным и теряет стабильность формы. Если температура, при которой используется наш полиуретан достигает 110°C, мы рекомендуем фазу приработки для уплотнения при более низкой температуре (80 °C). В зависимости от конкретных условий эксплуатации, может быть целесообразным дополнительный подпор динамической кромки металлической пружиной или кольцом круглого сечения из FKM или HNBR.

Если ожидается температура выше 110°C, то необходимо применение особых материалов (напр. FKM, PTFE/FKM). При низкой температуре твердость уплотняющего материала повышается. Уплотнение теряет упругость. Одновременное увеличение вязкости масла почти не влияет на надежность действия уплотнений. В области низких температур до —40 °C хорошо себя зарекомендовали морозостойкие материалы на основе NBR.

Как уже неоднократно упоминалось, температура очень сильно влияет на физические свойства материалов из эластичной резины.

Диаграмма "Испытание на крутильные колебания" показывает зависимость динамического модуля сдвига от температуры (модуль сдвига при испытании на крутильные колебания определяется по DIN 53 520). Справа налево видна область эластичной резины с почти постоянным модулем, затем область перехода с крутым подъемом и, наконец, область стеклообразного состояния, в которой резина жесткая и хрупкая, снова с почти постоянным модулем. При новом подъеме температуры хладнохрупкость (по аналогии: хладноломкость) снова исчезает. Итак, процесс стеклования — обратимый. Переход из эластичной области в область

стеклования особенно важен, т.к. он во многих случаях определяет границу применения при низких температурах. Этот переход, как следует из вышеупомянутой диаграммы "Испытание на крутильные колебания", не резкий, а продолжается в определенной области.

Область перехода из эластичного в стеклообразное состояние характеризуется температурой перехода в стеклообразное состояние T_g (температурой максимума лог. декремента затухания Δ). Однако, эта температура дает только грубое представление о низкотемпературном пределе работы материала, т.к. на практике для эластомерного материала именно характер напряжения имеет решающее значение. Один и тот же материал достигнет предела своего напряжения при более высокой температуре, если он подвергается шоковой нагрузке с большой скоростью деформации, чем, например, при медленном растяжении. С помощью испытаний на крутильные колебания реально различить два разных материала, однако, на практике предел рабочих температур определяется вместе с соответствующими элементами конструкции.

Пример:

У неподвижного уплотнения тепло возникает при начале движения за счет трения. При температурах, когда возникает опасность затвердевания при замораживании, теплоты трения может хватить для сохранения уплотнения упругим или, чтобы привести его в рабочее состояние быстро, сразу после начала движения. Испытания при низких температурах целесообразны только для сравнения материалов и определения их технического применения.

Более подробная информация → Общие технические данные и материалы со стр. 20.0.

2.2.5 Гидравлические среды

В гидравлике для переноса энергии от насоса к цилиндру используются рабочие жидкости различного типа. Основная и чаще всего применяемая рабочая жидкость — это минеральное масло.

Смазывающая способность масла имеет решающее значение для износа подвижных частей. Влияние на смазывающую способность оказывают вязкость и добавки для улучшения смазывания.

Для идентификации вязкости гидравлические масла подразделяются на классы вязкости по DIN ISO 51 519. Критерием разделения является номинальная вязкость при относительной температуре +40 °C.

Вязкость гидравлического масла зависит от давления и температуры. Начиная с давления от 20 МПа (200 бар) вязкость значительно увеличивается. В зависимости от

Поведение при низких температурах

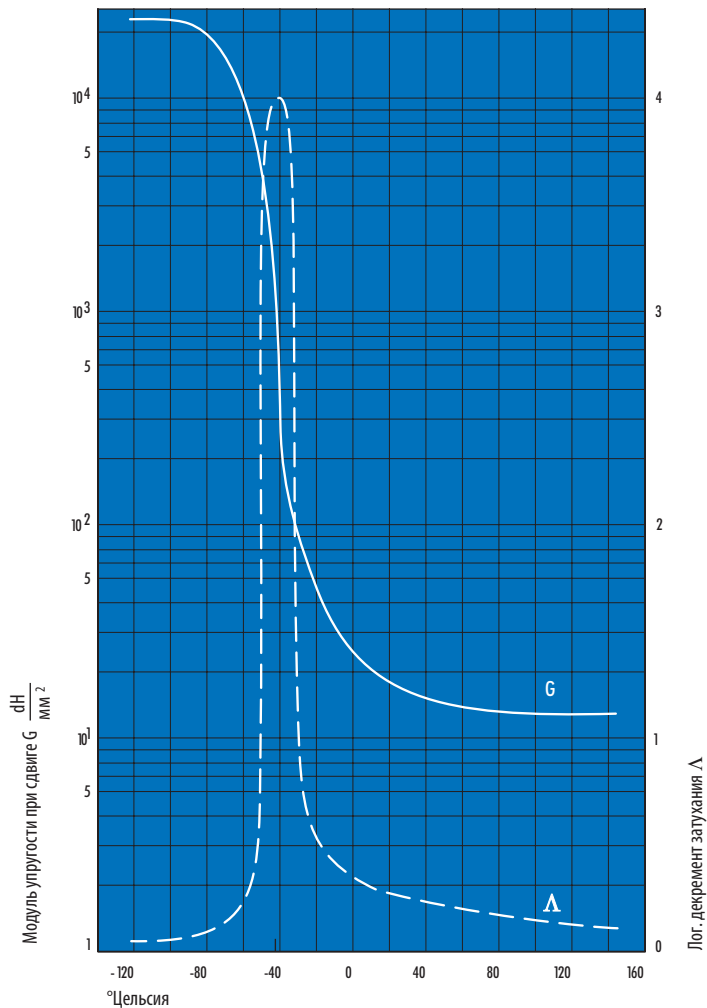


Рис. 4.14 Диаграмма: "Испытание на крутильные колебания" по DIN 53 445; Динамический модуль G и логарифмический декремент Δ материала Simrit на основе CR

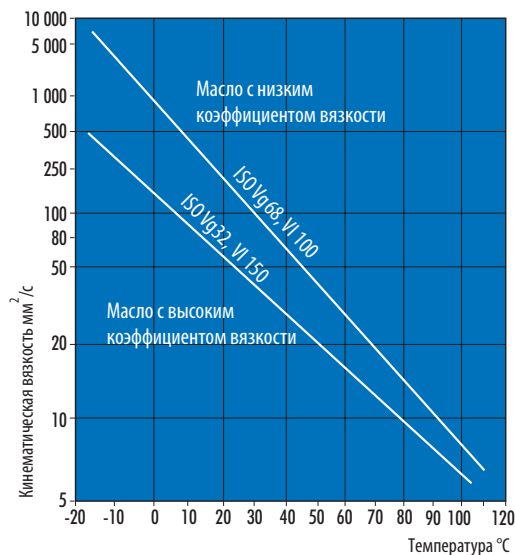


Рис. 4.15 Поведение различных масел при изменении параметров вязкость-температура

4

номинальной вязкости и температуры, вязкость удваивается приблизительно при 40 МПа (400 бар).

С повышением температуры вязкость масел очень быстро уменьшается. Показателем этого отношения, вязкость-температура, является коэффициент вязкости. Чем выше коэффициент вязкости гидравлического масла, тем меньше зависимость вязкости от температуры (→ Рис. 4.15).

Гидравлические масла подразделяются на различные группы:

- гидравлические жидкости на основе минерального масла (→ Табл. 4.1)
- Гидравлические жидкости, поддающиеся биологическому расщеплению (→ Табл. 4.2).

Наряду с минеральными маслами в последнее время также стали применяться, так называемые рабочие жидкости, "не наносящие ущерба окружающей среде". При этом различают рабочие жидкости на основе растительных масел (HETG), полигликоля (HEPG) и синтетических эфиров (HETG). Совместимость стандартных материалов с этими рабочими жидкостями обеспечивается не во всех случаях. Для применения в этих жидкостях разработаны специальные материалы, такие как полиуретановый материал Simritan 94 AU 955. В передвижных маслогидравлических механизмах

в некоторых случаях применяются моторные масла (HD), так что для всего транспортного средства требуется только один тип масла.

Для определенной цели, напр. в самолетах и в горной промышленности, жидкости на основе минерального масла из-за их огнеопасности не могут применяться. В этих случаях используются трудновоспламеняющиеся жидкости (→ Табл. 4.3).

Классификация по DIN	Гидравлические масла Классификация по рекомендациям ISO	Характеристики/ Свойства	Применение
H	HH	минеральное масло без присадок	сегодня практически не применяется
H-L	HL	присадки, препятствующие коррозии, и присадки для повышения сопротивляемости старению	для оборудования, работающего с небольшими нагрузками
H-LP	HM	как и для H-L, а также присадки, снижающие износ, и присадки для повышения уровня допустимой нагрузки	для механизмов с большими нагрузками
H-LPD	—	как и для H-LP, а также детергенты и диспергирующие присадки	для устройств с большими нагрузками при опасности попадания воды в масло
H-V	HV	как для H-LP, а также улучшенное соотношение вязкость-температура	устройства, которые применяются при низких и сильно колеблющихся температурах

Табл. 4.1 Гидравлические жидкости на основе минерального масла

Классификация по рекомендации DIN	Основная жидкость
HEPG	Полигликоль
HETG	Растительное масло
HEEG	Полностью синтетический сложный эфир

Табл. 4.2 Гидравлические жидкости, поддающиеся биологическому расщеплению

Группа	Состав/содержание воды	Температурный диапазон применения	Кинематическая вязкость при +40 °С	Применение
Водосодержащие рабочие жидкости				
HFA E	Эмульсии минерального масла в воде, содержание воды > 80% (обычно 95%)	+5 °С до +60 °С	0,5 мм ² /с до 2 мм ² /с	горное дело, гидравлические прессы, гидростатические приводы с небольшим рабочим давлением
HFA S	Синтетическое масло в водном растворе, содержание воды > 80% (обычно 95%)			
HFB	Водные эмульсии в минеральном масле, содержание воды > 40%	+5 °С до +60 °С	не ньютоновская жидкость	не применяется в Германии
HFC	Водные полимерные растворы, содержание воды > 35%	-30 °С до +60 °С	20 мм ² /с до 70 мм ² /с	гидростатические приводы при небольшом рабочем давлении
Безводные рабочие жидкости				
HFD R	Основа сложный фосфорнокислый эфир	-30 °С до +150 °С	10 мм ² /с до 50 мм ² /с	в немецкой каменноугольной промышленности не допускаются
HFD S	Основа хлорированные углеводороды гидродинамические муфты до 150 °С			
HFD T	Смеси из HFD R и HFD S			
HFD U	Синтетические жидкости другого состава допускаются			
Табл. 4.3 Трудновоспламеняющиеся жидкости				

Вследствие большого, не всегда для нас обозримого, выбора среды с различными и непостоянными присадками вышеназванные границы применения могут служить лишь ориентиром. Мы рекомендуем в конкретных случаях проводить проверку на устойчивость.

В Указаниях VDMA 24 317 собраны свойства и маркировка этих жидкостей. В DIN 24 320 определены свойства жидкостей HFA. Из трудновоспламеняющихся жидкостей в горной промышленности имела успех, прежде всего, жидкость HFA. Жидкости HFB и HFD применяются только в специальных случаях.

2.2.6 Загрязнение в масляном контуре

Гидравлические масла могут загрязняться посторонними примесями, как песок, продукты истирания металла, металлическая стружка и продукты окисления (старение масла под воздействием высоких температур и кислорода). Недостаточная фильтрация масла может привести к нарушению работы уплотнения и прочих элементов гидравлической системы. Металлические стружки и абразивные частицы песка выводят из строя уплотнение, как только они попадают под уплотняющую кромку.

2.2.7 Воздух в масле

Во всех гидравлических жидкостях имеются молекулы воздуха в свободном состоянии. Этот свободный воздух в масле не нарушает работу уплотнения.

Гидравлическое масло при повышении давления может связывать больше молекулярного воздуха. При понижении давления свободный воздух освобождается. Возникают воздушные пузырьки, которые часто собираются в незаполненных уплотнением частях канавок. При внезапном повышении давления масляно-воздушная смесь так сильно нагревается, что от сжатия может произойти самовоспламенение. Этот процесс, называемый дизельным эффектом, при частом повторении разрушает уплотнение. Дальнейшее повреждение уплотнения происходит из-за нерастворенного воздуха во время движения. Пузырьки воздуха, стягиваются вместе с маслом между уплотнением и контртелом, расширяясь по мере приближения к ненапряженной стороне уплотнения. Эта эрозия воздушными пузырьками приводит к продольным задирам на поверхности уплотнителя. Как следствие этого происходит дальнейшее разрушение уплотнения потоком жидкости, вызванном подмыванием (эрозия потоком) и сносом области, близкой к поверхности. Повреждения из-за присутствия воздуха в масле могут быть существенно сокращены, если из всей гидравлической системы перед началом работы воздух удален.

2.3 Влияние геометрических параметров

2.3.1 Ход

Длина хода рабочего цилиндра находится преимущественно в пределах между 0,1 м и 1,0 м. При очень малых перемещениях (до нескольких сантиметров) и высокой

частоте не происходит образования необходимой смазывающей пленки, поэтому у уплотнений, изготовленных из резиновых материалов, может иметь место повышенный износ.

В данном случае преимущественно применяются уплотняющие элементы из PTFE.

При больших перемещениях, до нескольких метров, существует опасность сильного нагрева уплотняющего элемента. Отклонение штока от формы, различная шероховатость поверхности и эксцентриситет сильнее проявляются при большой длине хода.

2.3.2 Монтажное пространство

Для определения монтажных пространств и размеров уплотнений служат следующие критерии:

- применение и вид нагрузки цилиндра;
- стандартное или специальное уплотнение;
- стандартные монтажные пространства.

Чем выше нагрузка на уплотнение, тем мощнее должен быть профиль. При одинаковом диаметре уплотнения с меньшей радиальной толщиной больше подвержены повреждениям и износу. При одинаковом, в процентном отношении, радиальном натяге абсолютный натяг (в миллиметрах) уплотнения с меньшей радиальной толщиной меньше, чем у уплотнения с большей радиальной толщиной.

Итак, уплотнение с мощным профилем в большей степени может перекрывать большие эксцентриситеты вследствие зазора направляющей.

В каталоге приводятся размеры уплотнений, которые поставляются со склада сразу или в короткий промежуток времени, по требованию, и которые с давних пор успешно применяются для уплотнения поршней и поршневых штоков. Размеры, совпадающие со стандартными, отмечены.

В DIN ISO 5597 установлены монтажные пространства для уплотнений штоков и поршней.

В DIN ISO 6547 приводятся монтажные пространства для поршневых уплотнений с интегрированными направляющими элементами.

Для монтажных пространств грязесъемников действует DIN ISO 6195.

В стандарте ISO 7425 определены компактные уплотнения, состоящие из PTFE вращающегося кольца и упругого нажимного кольца.

2.3.3 Ширина зазоров и посадки

Пределы зазоров и посадок, прежде всего для задней стороны уплотнения, определяются рабочим давлением, типом и материалом уплотнения. Размер допустимой ширины зазора существенно зависит от материала уплотнения (→ Рис. 4.16). Допустимая ширина зазора указывается при описании отдельных элементов уплотнения. При расчете ширины

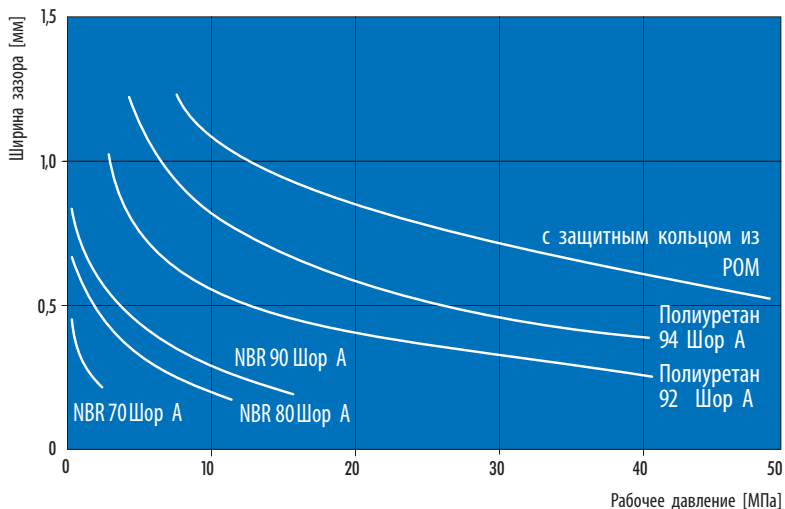


Рис. 4.16 Допустимая ширина зазора в зависимости от рабочего давления (опорные значения)

зазора должны учитываться заданный зазор направляющей (допуски посадки), упругая отдача направляющей и упругая деформация цилиндрической трубы под давлением. В противном случае, при односторонней установке штока или поршня, допустимая ширина зазора может быть превышена.

Если допустимая ширина зазора будет превышена, то на стороне уплотнения, не подверженной давлению, возникнет экструзивный износ, который через короткое время разрушит уплотнение (→ Рис. 4.17 е → Рис. 4.18).

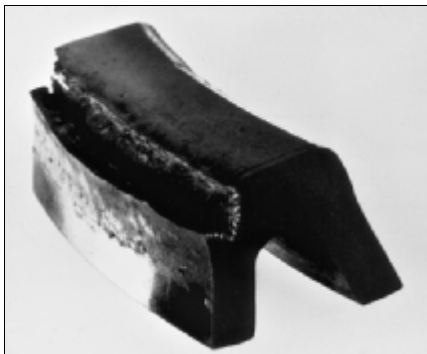
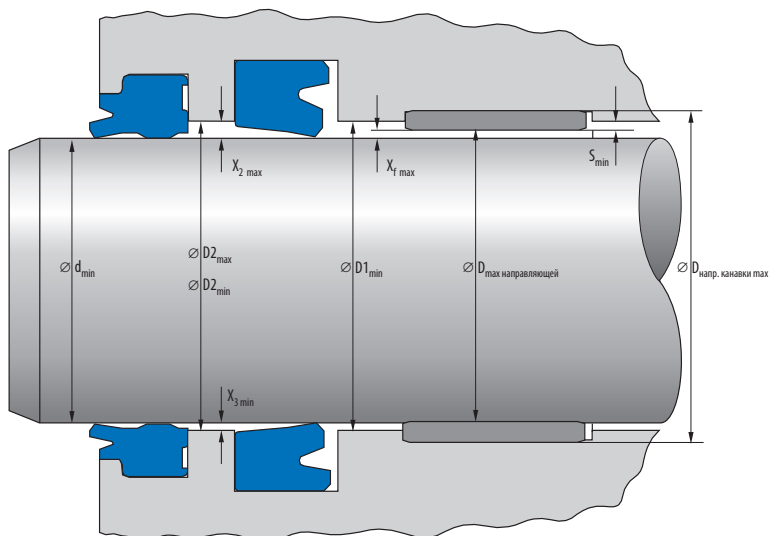


Рис. 4.17 Экструзивный износ манжеты



Рис. 4.18 Экструзивный износ компактного поршневого уплотнения



Обозначение приведенных размеров:

$D2_{max}$	= максимальный диаметр отверстия за уплотнением
$D2_{min}$	= минимальный диаметр отверстия за уплотнением
$D_{напр. канавки max}$	= максимальный наружный диаметр канавки направляющей ленты
d_{min}	= минимальный диаметр штока
S_{min}	= минимальная толщина направляющей ленты
$D1_{min}$	= минимальный диаметр отверстия перед уплотнением (см: направляющие элементы) $D1_{min} > D2_{max}$

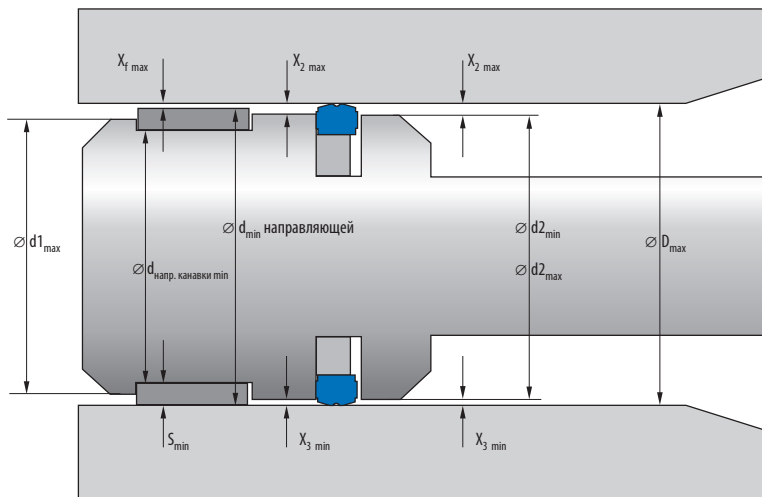
Обозначение расчетных размеров:

$D_{max направля.}$	= максимальный диаметр направляющей
Xf_{max}	= максимальный зазор направляющий
$X2_{max}$	= максимальный зазор на не подверженной давлению стороне уплотняющего элемента
$X3_{min}$	= минимальный зазор между направляющей и штоком

Расчеты:

- $D_{max направля.} = D_{канавки направля. max} - (2 \cdot S_{min})$
- $Xf_{max} = D_{max Направляющая} - d_{min}$
- $X2_{max} = (D2_{max направля.} - d_{min})/2 + Xf_{max}/2$
- $X3_{min} = (D2_{min} - D_{max направля.})/2$
- $D2_{max} = d_{min} + 2 \cdot X2_{max} - Xf_{max}$

Рис. 4.19 Определение допусков и расчет экструзивного зазора уплотнения штока.



4

Обозначение приведенных размеров:

- $d_{2\min}$ = минимальный диаметр поршня за уплотнением
 $d_{2\max}$ = максимальный диаметр поршня за уплотнением
 $d_{\text{направл. канавки min}}$ = минимальный внутренний диаметр канавки ленточной направляющей
 D_{\max} = максимальный диаметр отверстия
 S_{\min} = минимальная толщина направляющей ленты
 $d_{1\max_{\text{аен.}}}$ = см. направляющие элементы $d_{1\max} < d_{2\min}$

Обозначение расчетных размеров:

- $d_{\min \text{ направл.}}$ = минимальный диаметр направляющей
 $X_{f\max}$ = максимальный зазор направляющий
 $X_{2\max}$ = максимальный зазор на не подверженной давлению стороне уплотняющего элемента
 $X_{3\min}$ = минимальный зазор между направляющей и поршнем

Расчеты:

- $d_{\min \text{ направл.}}$ = $d_{\text{направл. канавки min}} + (2 \cdot S_{\min})$
- $X_{f\max}$ = $D_{\max} - d_{\min \text{ направляющая}}$
- $X_{2\max}$ = $(D_{\max} - 2_{\min}) / 2 + X_{f\max} / 2$
- $X_{3\min}$ = $(d_{\min \text{ направл.}} - d_{2\max}) / 2$
- $d_{2\min}$ = $D_{\max} + X_{f\max} - 2 X_{2\max}$

Рис. 4.20 Определение допусков и расчет экструзивного зазора уплотнения поршня

Примечания к определению допусков

(→ Табл. 4.4 и → Табл. 4.5)

Допустимый размер зазора $x_{2\max}$ на не подверженной давлению стороне уплотняющего элемента указан в описании конструкций наших уплотняющих элементов.

Чтобы избежать металлического контакта между поршнем и цилиндром или штоком и головкой штока, необходим минимальный зазор $x_{3\min}$ между направляющей и штоком или поршнем.

Указанные в нижеприведенной таблице значения действуют при максимально допустимом удельном контактном давлении поверхности применяемого направляющего элемента.

Если максимально допустимое удельное контактное давление применяемого направляющего элемента используется не полностью, то вследствие меньшей упругой деформации направляющего элемента возможны меньшие размеры $x_{3\min}$. Мы рекомендуем, однако, принимать в расчет указанные данные, т.к. на практике возникающие радиальные нагрузки значительно меняются, а зазор направляющей увеличивается вследствие износа.

i Для определения предельных значений может быть предоставлена программа расчетов. Пожалуйста, запрашивайте.

Направляющая лента	$x_{3\min}$	температура	D/d	Допуск (S)
KB, SB	0,10 мм	-30 °C до +120 °C		-0,02 / -0,08
KBK, SBK	0,10 мм	-30 °C до +120 °C		0 / -0,05
FRA	0,15 мм	-30 °C до +100 °C	≤ 120	0 / -0,10
			>120	0 / -0,15
FRI	0,15 мм			0 / -0,10

2.3.4 Шероховатость поверхности

Работа и срок службы уплотнения сильно зависят от конечной обработки уплотняемых поверхностей скольжения.

Незначительная шероховатость поверхности при максимальной опорной длине профиля обеспечивает оптимальный срок службы.

В → Табл. 4.4 приводится обзор допустимых шероховатостей поверхности и применяющихся способов обработки.

Цилиндрические трубы	Материал:	St 52 или лучше
	Допуски: Глубина шероховатости:	H 8–H 11, в зависимости от уплотнения (→ отдельное описание)
Штоки	Материал:	СК 45 или лучше
	Допуски: Глубина шероховатости:	определяется случаем применения и элементом уплотнения (→ отдельное описание)
Монтажное пространство	Материал:	сталь, стальное литье (без усад. раковин)
	Допуски: Глубина шероховатости:	могут быть взяты из соответствующих чертежей монтажных пространств
Способы обработки:	Способы обработки:	$R_{\max} \leq 2,5 \text{ мкм}$ $R_a \leq 0,05\text{--}0,3 \text{ мкм}$ M_r 50–90% на глубине микропрофиля $s=0,5xRz$, исходя из относительной линии $Cref=0\%$. Хонингование и обкатка (накатное полирование). При последней технологической операции должно иметь место не снятие материала, а пластическое деформирование давлением. Риски, желобки, концентрически расходящиеся или спиральные риски от обработки недопустимы.
	Примечание:	Отшлифовано без поверхностной микроструктуры или накатное полирование (обкатка) Защита от коррозии: твердое хромирование с толщиной слоя 30–50 мкм Упрочнение: Закалка (55–60 HRC) и твердое хромирование После твердого хромирования окончательно обработать до требуемой чистоты поверхности (финиширование, полирование и т.п.). Возникающие при этом царапины, задиры, концентрически расходящиеся или спиральные риски недопустимы.
Способы обработки:	Способы обработки:	$R_{\max} \leq 2,5 \text{ мкм}$ $R_a \leq 0,05\text{--}0,3 \text{ мкм}$ M_r 50–90% на глубине микропрофиля $s=0,5xRz$, исходя из относительной линии $Cref=0\%$. Боковины канавки: $R_{\max} \leq 15,0 \text{ мкм}$ Некоторые конструкции допускают шероховатое основание канавки; (например KI 310, KI 320: $R_{\max} \leq 10 \text{ мкм}$, $R_a = 2,0 \text{ мкм}$, → отдельное описание)
	Примечание:	Обточка и шлифование Фосфатированные и нитрированные поверхности (покрытие, химическое никелирование) без окончательной механической обработки непригодны в качестве контртела для уплотнения.

Табл. 4.4 Шероховатость поверхности и способы обработки

2.3.5 Длина несущего профиля материала/профиль поверхности

Основная величина для оценки поверхности – это длина несущего профиля материала M_r (процентное отношение длины несущего профиля к полной измеряемой длине l_m профиля шероховатости на глубине микропрофиля c). M_r определяет форму профиля, которая зависит от применяемого способа обработки. Эти показатели свойств

контртела имеют решающее значение для работы и срока службы уплотнения.

Нижеуказанные значения R_{max} , R_a и M_r описывают только топоологию поверхностей, но не их абразивность. Поэтому на конечной стадии рекомендуется формообразующая обработка материала (например, обкатка или накатное полирование).

Царапин, задигов и усадочных раковин следует категорически избегать.

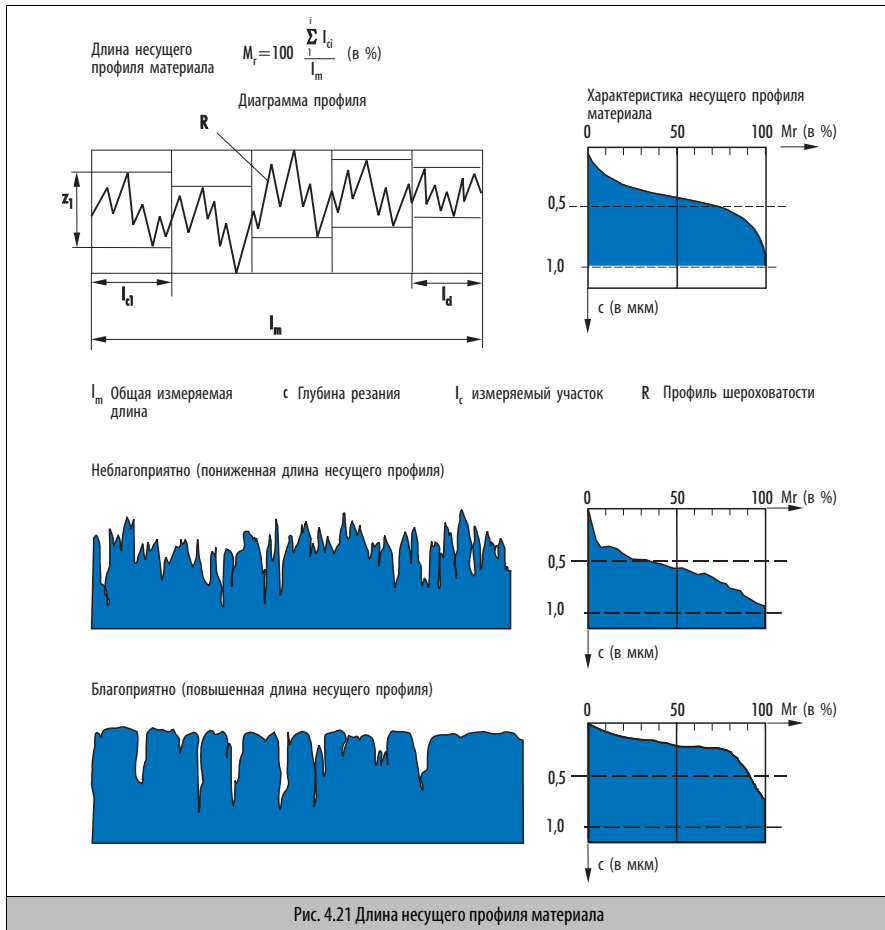


Рис. 4.21 Длина несущего профиля материала

3. Монтаж гидравлических уплотнений

3.1 Общая информация

Перед установкой уплотняющих элементов всю систему необходимо очистить от остатков технологической обработки, опилок, грязи и прочих инородных частиц. Уплотнения при монтаже нельзя протягивать или проталкивать через острые кромки, резьбу, канавку пружины и т.п. Эти места перед монтажом нужно закрывать (→ Рис. 4.22).

Острые кромки нужно зачистить, соответственно предусмотреть фаски или радиусы. Ни в коем случае нельзя использовать инструменты с острыми краями.

Уплотнение, поршневой шток и труба цилиндра перед монтажом должны быть смазаны маслом или смазкой.

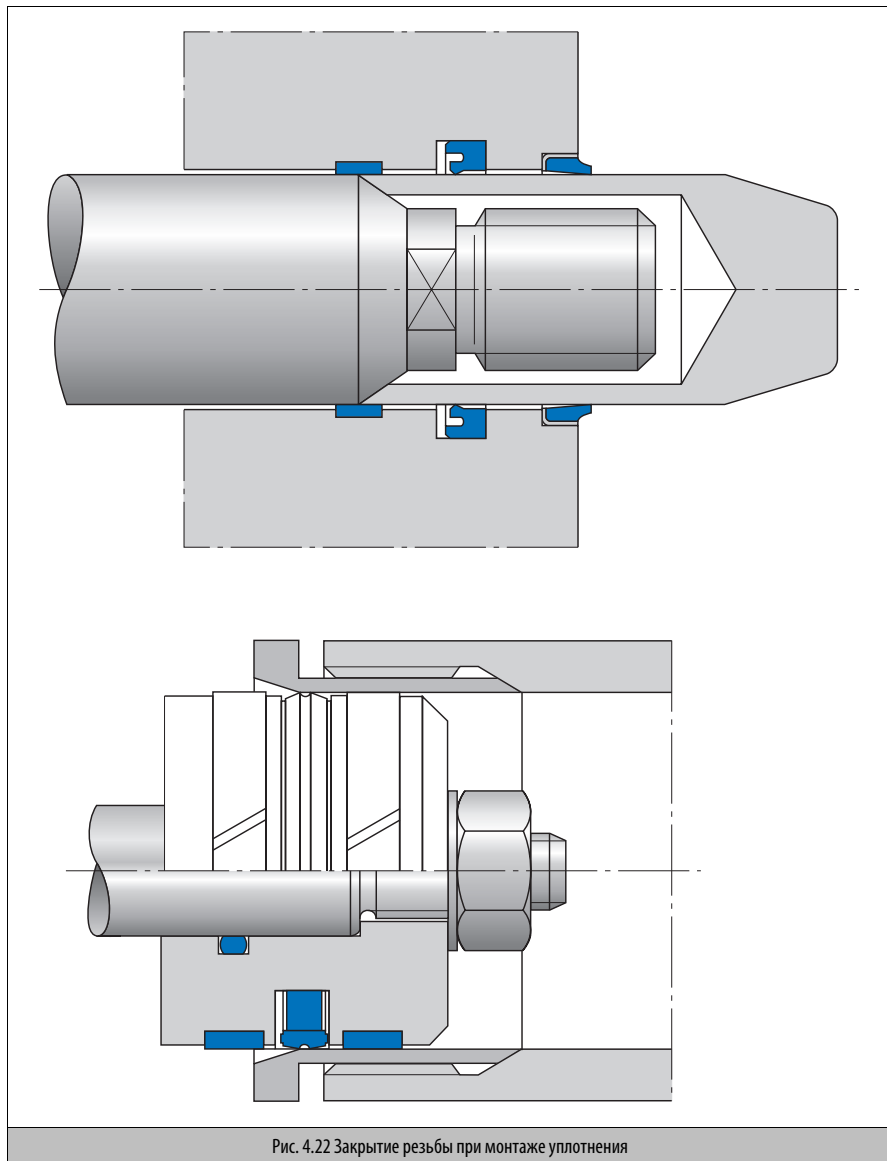
При нагревании уплотнения перед монтажом в горячем масле, от +80 °C до +100 °C, материал уплотнения становится более эластичным, и уплотнение легче устанавливается.

4

3.1.1 Входящие фаски штоков и труб

Чтобы избежать повреждения уплотнителя при монтаже, на цилиндрических трубах и штоках делаются фаски. Чистота поверхности фаски $R_a \leq 4$ мкм.

Кромка в месте перехода от фаски к поверхности скольжения должна быть закруглена и отполирована. Соответствующие данные для изделий Вы найдете в описаниях конструкций.

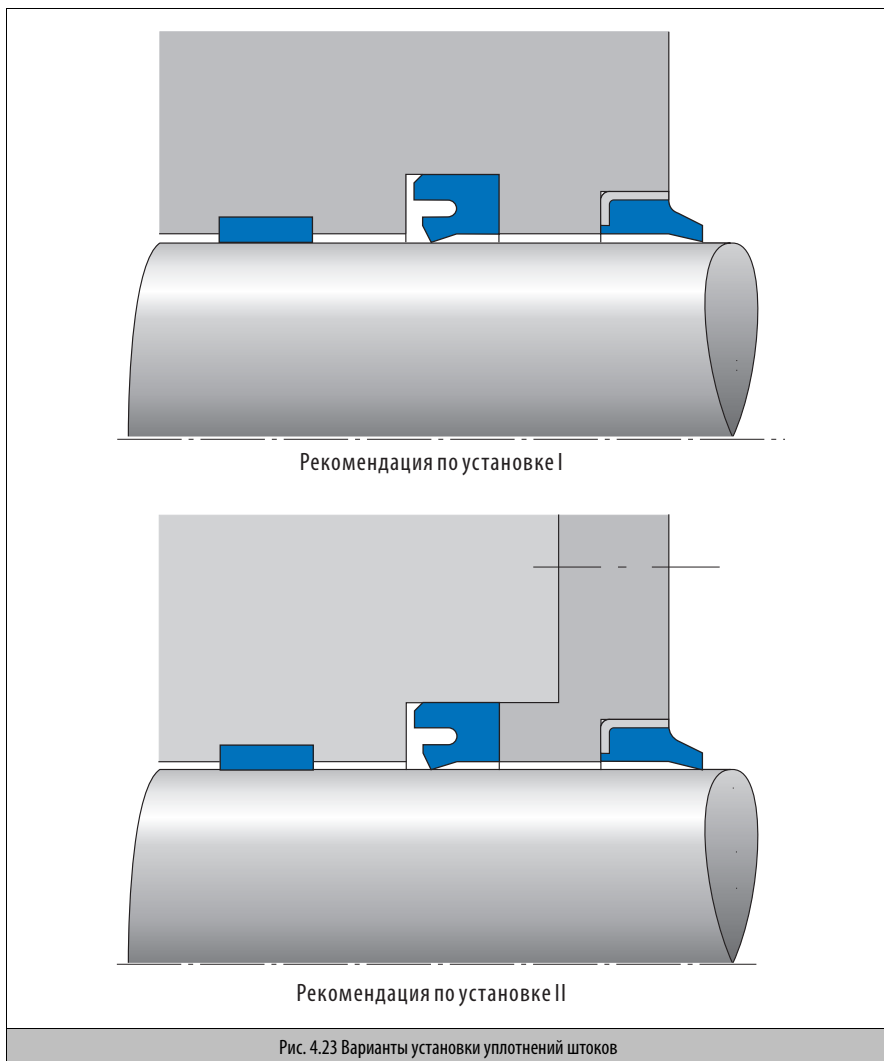


4

Рис. 4.22 Закрытие резьбы при монтаже уплотнения

3.2 Монтаж уплотнений штоков

При монтаже уплотнений штоков различают два варианта установки (→ Рис. 4.23):



- Ручная установка в неразъемное монтажное пространство (рекомендация по монтажу I). Уплотнения, которые подходят для этого вида монтажа, отмечены в таблице размеров буквами h и w.
- Монтаж в разъемное пространство (Рекомендация по монтажу II). Уплотнения, для которых необходимо разъемное монтажное пространство, не отмечены в таблице.

3.2.1 Инструмент для монтажа штоковых уплотнений

Ручная установка в неразъемные монтажные пространства (рекомендация по монтажу I) может быть существенно облегчена за счет применения подходящих монтажных приспособлений.

С помощью монтажного приспособления I (номер заказа 00375753) манжеты диаметром от 35 мм (толщина профиля 5 мм) до номинального диаметра 80 (толщина профиля 10 мм) можно вставлять в неразъемные канавки. Кольцо сжимается в форме почки и проталкивается в направляющую штока. После заскакивания уплотнения в канавку монтажный инструмент удаляется.

Дальнейшее совершенствование ручного монтажа уплотнений штока состоит в использовании подходящей заглушки и штока (→ Рис. 4.26).

При этом уплотнение сначала вставляется с одной стороны в канавку вручную и затем продвигается штоком, пока не сядет в канавку. Заглушка и шток должны быть изготовлены из подходящего пластика.

3.2.2 Установка манжеты и компактного уплотнения с защитным кольцом

Манжета SM (первичное уплотнение) с насаженным защитным кольцом может быть вставлена в прорезную канавку. Для этого в канавку сначала укладывается уплотнительное кольцо. Потом устанавливается защитное кольцо.

Компактные уплотнения с закрепленным защитным кольцом могут вставляться в прорезные канавки, в зависимости от диаметра и профиля.

3.2.3 Монтаж компактных уплотнений из нескольких частей для штока: Omegat OMS-MR

При диаметрах штока ≤ 15 мм требуется аксиально доступное монтажное пространство. При диаметрах штока до 28 мм рекомендуется аксиально доступное монтажное пространство. Если конструкция этого не позволяет, уплотнение выбирается по минимальному посадочному размеру L. Для диаметров 38–50 мм для облегчения монтажа также рекомендуется использовать уплотнения с меньшим размером L (→ Рис. 4.26).



Рис. 4.24 Монтажный инструмент I для уплотнений штока



Рис. 4.25 Монтажный инструмент II для уплотнений штока

Максимально допустимая ширина зазора для соответствующей конструкции должна приниматься во внимание.

3.2.4 Установка в разъемное монтажное пространство

Начиная с определенного номинального диаметра, в зависимости от толщины профиля, уплотнения штока должны устанавливаться в разъемное монтажное пространство.

Предельные величины указаны (→ Табл. 4.5).

Установка уплотнений штока в разъемное монтажное пространство (рекомендация по монтажу II) возможна без особых приспособлений.

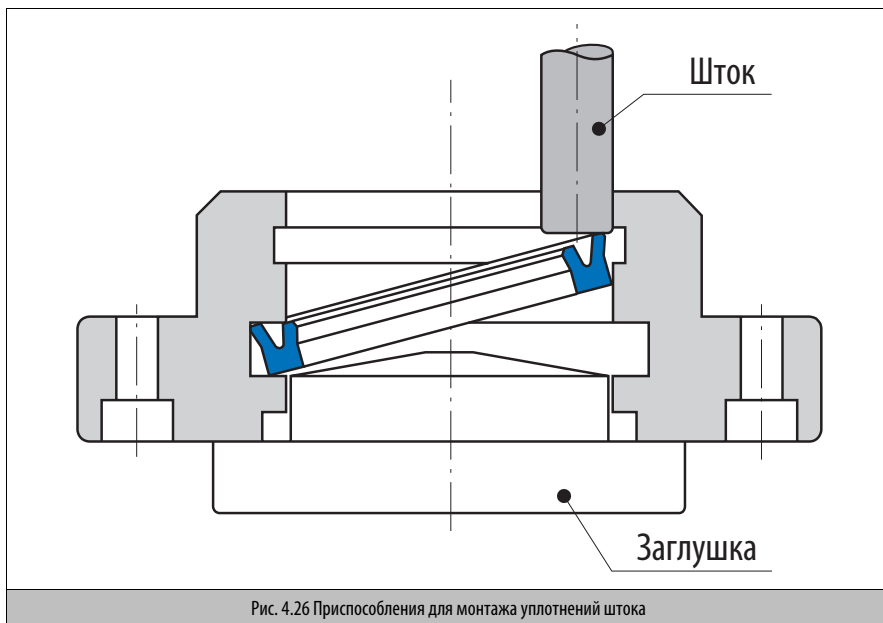
Для серийного монтажа мы рекомендуем применение монтажной оправки и монтажного толкателя (→ Рис. 4.27).

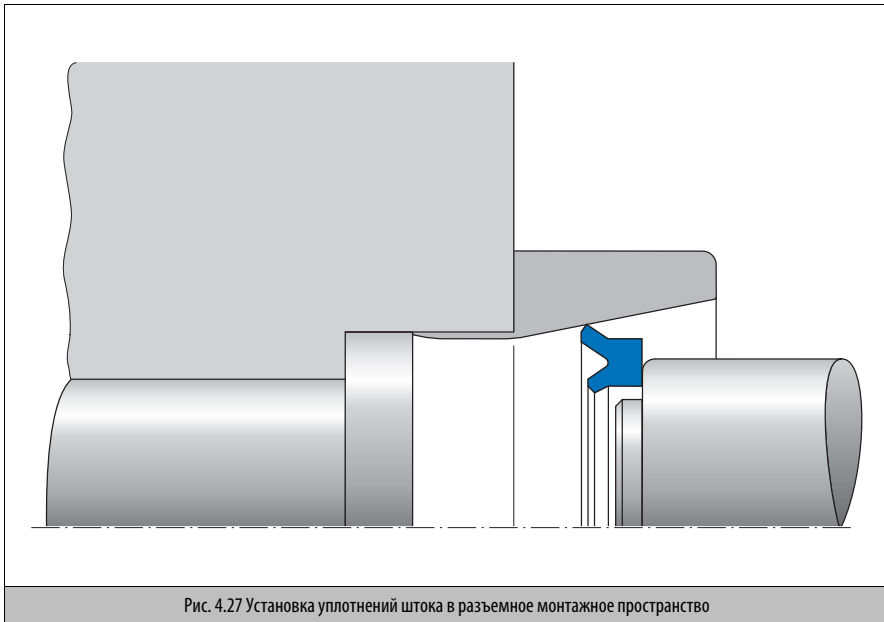
	Манжеты и цельные компактные уплотнения						
Толщина профиля $P = \frac{D_N - d_N}{2}$	4	5	6	7,7	10	12,5	15
Предельный номинальный диаметр для ручного монтажа	25	30	40	50	80	100	105

Уплотнения, подходящие для ручного монтажа, обозначены в соответствующих размерных таблицах буквой h (=рука).

Табл. 4.5 Предельные размеры для ручного монтажа (ориентировочные значения)

4





3.3 Монтаж уплотнений поршня

Аналогично монтажу уплотнений штока, для уплотнений поршня также различают два вида установки:

- Ручной монтаж в неразъемное монтажное пространство Уплотнения, подходящие для этого вида установки, обозначены в таблице размеров h или w .
- Установка в разъемное монтажное пространство В собранном состоянии детали прочно затягиваются металлическими элементами, чтобы исключить экстрозивный износ на статической стороне.

3.3.1 Поршневые компактные уплотнения из нескольких частей.

Поршневые уплотнения серии Simko устанавливаются, большей частью, без приспособлений. На рисунках представлен ручной монтаж без приспособлений поршневого уплотнения Simko 300. Сначала насаживается резиновый силовой элемент. Затем уплотняющее кольцо PUR укладывается в канавку одной стороной и проталкивается через предварительно смазанный корпус поршня, пока полностью не сядет в канавку.



Рис. 4.29 Надевание полиуретанового защитного кольца

4



Рис. 4.28 Надевание натяжного кольца



Рис. 4.30 Готовое смонтированное уплотнение

3.3.2 Монтажные приспособления для уплотнений поршня

С помощью подходящих монтажных приспособлений ручной монтаж существенно облегчается.

Поршневые уплотнения серии Simko, такие как манжеты, которые иногда применяются как односторонние уплотнения, легко устанавливаются при помощи простого монтажного приспособления. Сммотри следующие иллюстрации:



Рис. 4.31



Рис. 4.33



Рис. 4.32



Рис. 4.34

3.4 Установка компактных уплотнений серии Omegat для поршней и штоков

Компактные поршневые уплотнения Omegat (OMK-MR, OMK-S, OMK-E, OMK-ES) и компактные уплотнения штока Omegat (OMS-MR, OMS-S) почти по всем размерам подходят для неразъемных монтажных пространств. Установка требует особой тщательности.

i Чтобы избежать повреждений рабочей кромки, которые приводят к образованию течи еще до начала эксплуатации, должны быть приняты во внимание наши указания по сборке.

3.4.1 Указания по сборке при монтаже

Уплотнения Omegat состоят из высокопрочного и износостойкого профильного кольца, работающего на сжатие, и круглого кольца в качестве элемента предварительного натяжения. Тщательный монтаж очень важен для безупречной работы.

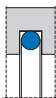

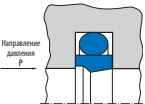

Прежде чем начать установку, позаботьтесь, пожалуйста, о том, чтобы:

- абсолютно необходимые входящие фаски на штоке и трубе цилиндра были зачищены и закруглены;
- резьба и острые края были прикрыты,
- пыль, грязь, опилки и др. посторонние примеси были тщательно удалены,
- уплотнения Omegat и элементы конструкции были смазаны маслом или консистентной смазкой (использовать только смазки без добавок твердых веществ! При этом обращать внимание на совместимость со средой.);
- монтажные инструменты были из мягкого материала и не имели острых краев.

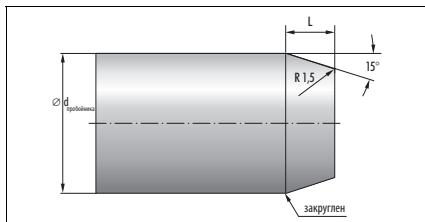
После нагревания в масле до 80 °C растяжение и деформация профильного кольца Omegat существенно облегчается.

Уплотнение штока Omegat

Установка уплотнений штока Omegat в неразъемное монтажное пространство очень проста ($d \leq \varnothing 15$ требуется аксиально доступное монтажное пространство):

<p>4</p> <ul style="list-style-type: none"> • В канавку вложить кольцо круглого сечения в свободном состоянии. 	
<ul style="list-style-type: none"> • Профильное кольцо Omegat сплющить в форме почки (⚠ Внимание: избегать острых сгибов!). 	
<ul style="list-style-type: none"> • Для серийного монтажа предпочтителен монтажный инструмент. 	
<ul style="list-style-type: none"> • Сжатое профильное кольцо Omegat поместить на кольцо круглого сечения таким образом, чтобы уплотняющая кромка легла к нажимной стороне. 	
<ul style="list-style-type: none"> • Профильное кольцо Omegat в свободном виде вложить в канавку. 	
<ul style="list-style-type: none"> • Затем откалибровать толкателем. Толкатель может быть изготовлен из PA, POM или аналогичных материалов. Фаски от 15° и минимальная длина 30 мм. 	

$\varnothing d$	L	$\varnothing d$ толкателя
< 50	15	$\varnothing d - 0,1$
$\geq 50 \dots < 120$	20	$\varnothing d - 0,18$
$\geq 120 \dots < 200$	30	$\varnothing d - 0,25$
$\geq 200 \dots < 650$	40	$\varnothing d - 0,35$
$\geq 650 \dots < 900$	50	$\varnothing d - 0,5$



Рекомендация: При $d > 15$ мм и для более крупных серий используйте монтажные приспособления. Профильное кольцо благодаря этому меньше деформируется. Основные конструктивные принципы представлены на схеме.

Предпочт. материалы: толкатель — пластик
 конусная гильза — пластик

i Готовый монтажный инструмент Вы можете заказать у нас.

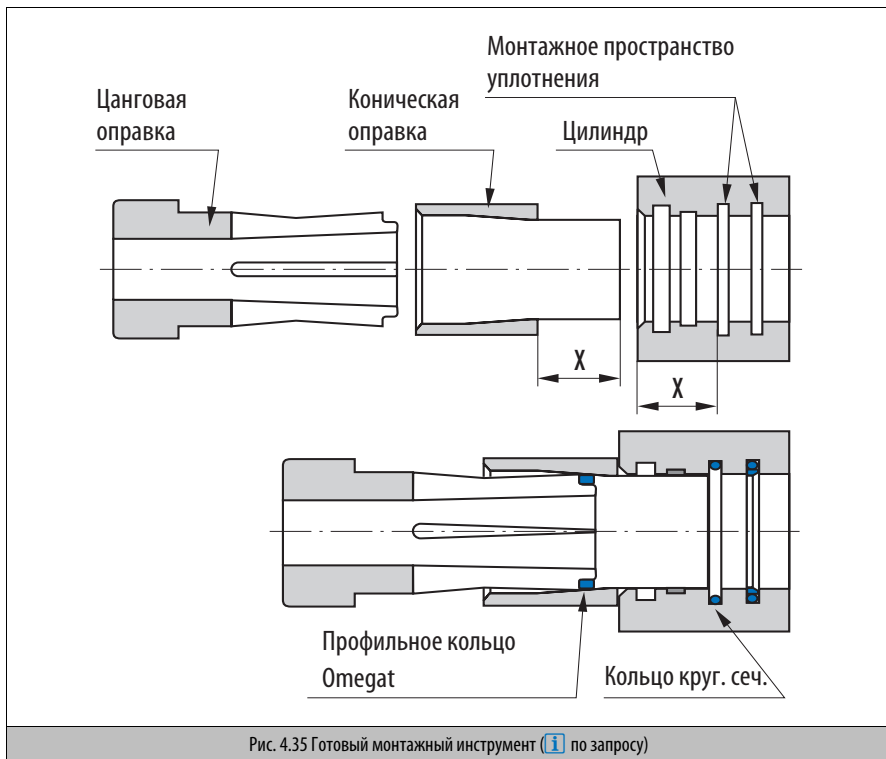
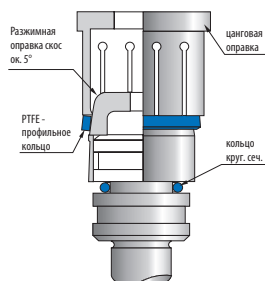


Рис. 4.35 Готовый монтажный инструмент **i** по запросу

Поршневое уплотнение Omegat

Установка поршневых уплотнений Omegat на цельные поршни выполняется, в основном, с помощью монтажного инструмента.

- В канавку вложить кольцо круглого сечения в свободном состоянии.
- Протянуть профильное кольцо Omegat с разжимной оправкой через коническую монтажную втулку и вставить в канавку, при больших размерах использовать монтажную ленту (№ заказа 24346745), (не использовать инструменты с острыми краями).
- Профильное кольцо Omegat с подвижным кольцом калибровать по диаметру поршня. При использовании профильных колец с размером L $\geq 6,3$ мм рекомендуется применять пластиковый ленточный бандаж.



4

3.4.2 Указание по монтажу компактного поршневого уплотнения L43

Установка компактного поршневого уплотнения L43 не сложна и, в основном, соответствует обычным компактным уплотнениям поршня. Монтаж должен производиться в следующем порядке.

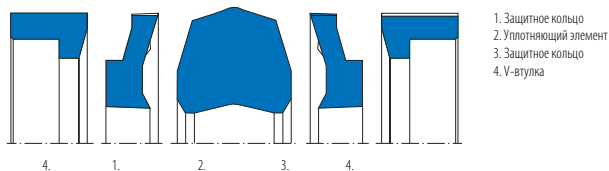


Рис. 4.36 Монтаж компактного поршневого уплотнения L 43

3.4.3 Монтаж компактного поршневого уплотнения T19

Для всех изделий размерного ряда T 19 рекомендуется использование монтажных приспособлений; также возможна ручная сборка при техобслуживании.

Порядок монтажа отдельных частей:

- первая V-втулка
- Уплотняющий элемент
- вторая V-втулка

3.4.4 Указание по установке двойного грязеъемника РТ 2

Двойные грязеъемники серии РТ 2 устанавливаются в аксиально недоступные монтажные пространства от $\varnothing 150$ мм без вспомогательных инструментов. Для установки сначала укладывается в канавку большое кольцо круглого сечения, маленькое кольцо круглого сечения – в канавку PTFE профильного кольца, затем профильное кольцо деформируется в виде почки и вставляется. Нужно следить за тем, чтобы профильное кольцо не изгибалось и, чтобы уплотняющая кромка была правильно расположена по направлению давления. При меньших размерах, пожалуйста, используйте монтажное приспособление.

Размеры $< \varnothing 100$ мм не могут устанавливаться в проточенные канавки.

3.4.5 Указание по установке двойного грязеъемника РТ 1

Двойные грязеъемники серии РТ 1 с внутренним диаметром ≥ 30 мм устанавливаются в недоступное осевое монтажное пространство без вспомогательного инструмента. Для меньших размеров рекомендуется монтажный инструмент.

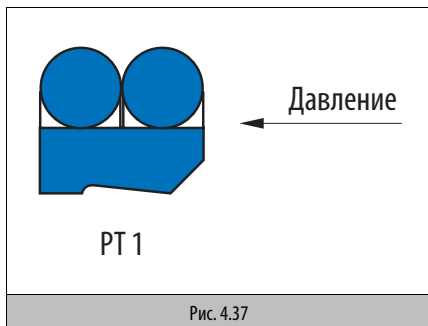


Рис. 4.37

Для установки сначала укладывают в канавку кольцо круглого сечения, затем профильному кольцу придают форму почки и вставляют его. Следует следить за тем, чтобы профильное кольцо не изгибалось и, чтобы уплотняющая кромка была правильно расположена по направлению давления.

3.5 Монтаж комплекта уплотнений шевронных манжет

3.5.1 Указания по монтажным пространствам для шевронных манжет

Регулируемые монтажные пространства дают возможность оптимальной установки. После продолжительного времени работы и износа уплотнения затягивание сальника продлит срок службы и предотвратит остановку агрегата.

Для регулируемых монтажных пространств рекомендуется растяжение от 2,5% и регулировка от 7,5% размера "L".

Нерегулируемые монтажные пространства экономически более выгодны, т.к. нет необходимости в уплотнительных шайбах. Для этих монтажных пространств рекомендуется тип В. Упругие резиновые опорные кольца берут на себя функцию предварительного осевого сжатия и постоянного регулирования во время работы. Техническое обслуживание места уплотнения не требуется.

3.5.2 Монтаж

Перед установкой все отдельные части комплекта уплотнений равномерно смазываются. Могут использоваться консистентные смазки на основе минеральных масел. Шток должен находиться во время установки в монтажном пространстве цилиндра. Все части комплекта должны устанавливаться по отдельности. При этом нужно внимательно следить за тем, чтобы манжеты не скручивались.

Разрезные уплотнительные комплекты шевронных манжет применяются в случае ремонта, напр., в больших установках, когда цельные уплотнения невозможно установить.

⚠ Обратите внимание: разрезные шевронные манжеты имеют запас по периметру окружности, чтобы на стыке достиглось достаточное сжатие и хорошее действие уплотнения. Поэтому поставляемый комплект цельных уплотнений не должен разрезаться. Открытые шевронные манжеты всегда поставляются с вложенными профильными шнурами.

4

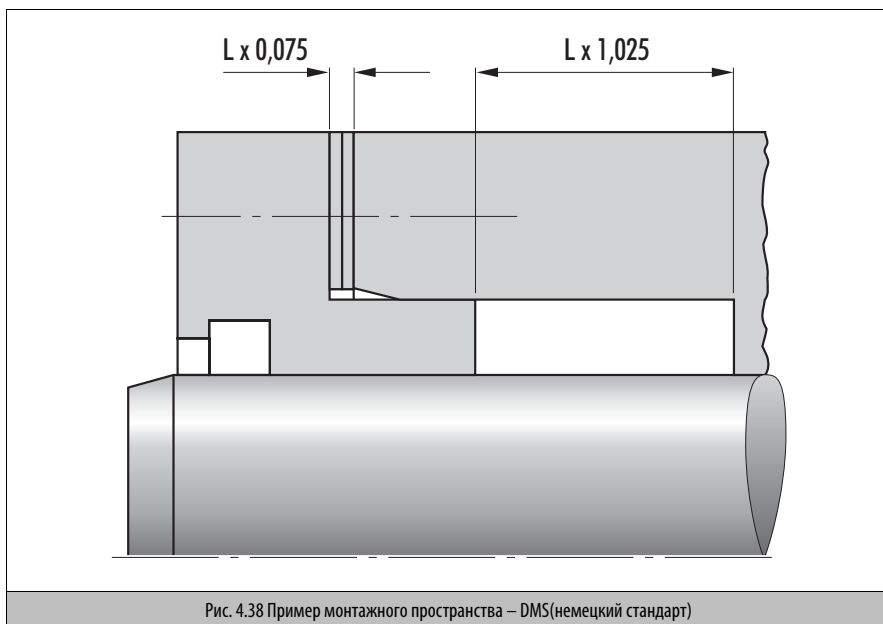


Рис. 4.38 Пример монтажного пространства – DMS(немецкий стандарт)

3.6 Монтаж уплотнений Forseal из PTFE

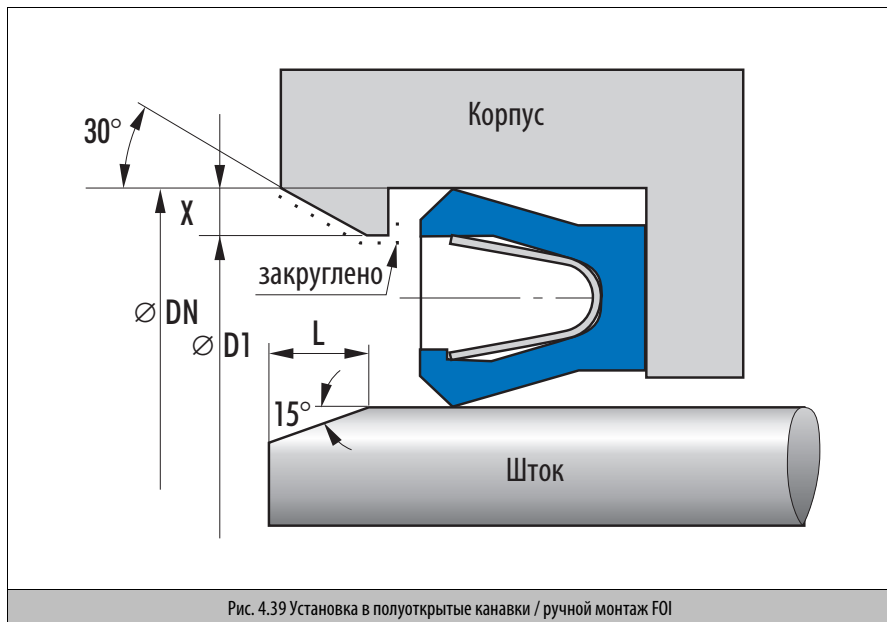
Силовые уплотнения рекомендуется устанавливать в разъемные канавки.

В исключительных случаях возможно производить монтаж в полукрытые канавки. Тем не менее, мы просим дополнительно нас запрашивать об этих случаях.

⚠ Во время монтажа уплотняющее кольцо нельзя изгибать.

3.6.1 Указания по установке уплотнений Forseal FOI из PTFE

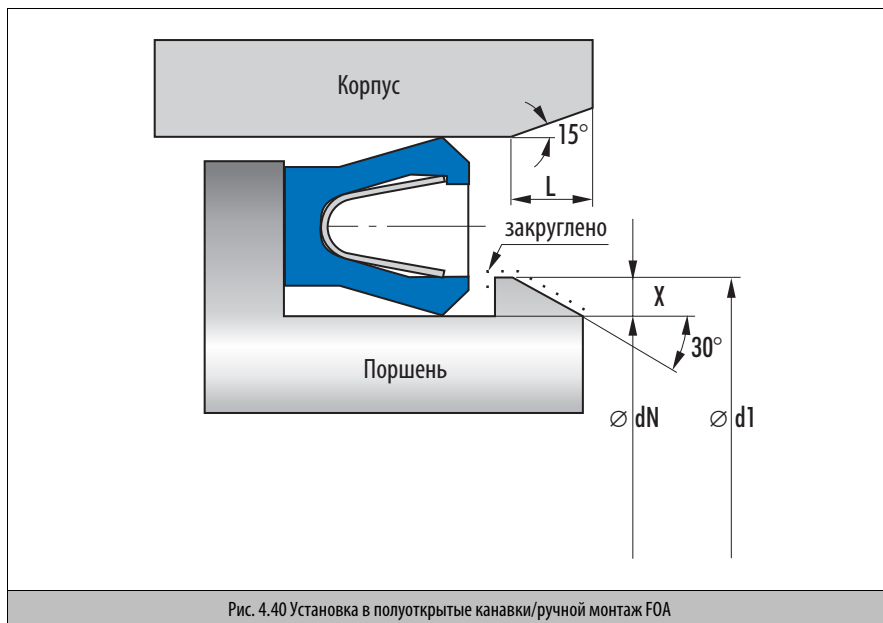
Поперечное сечение канавки	Кольцо \varnothing	X_{\min}	монтируется, начиная с FOI-	L
1,45 x 2,4	1,78	0,2	12	4
2,25 x 3,6	2,62	0,3	20	4,5
3,10 x 4,8	3,53	0,5	30	5
4,70 x 7,1	5,33	0,6	40	7
6,10 x 9,5	7,00	0,7	55	9



3.6.2 Указания по установке уплотнений Forseal FOI из PTFE

Поперечное сечение канавки	OR- \varnothing	X_{\min}	Монтируется с FOA-	L
1,45 x 2,4	1,78	0,4	15	4
2,25 x 3,6	2,62	0,6	20	4,5
3,10 x 4,8	3,53	0,7	25	5
4,70 x 7,1	5,33	0,8	30	7
6,10 x 9,5	7,00	0,9	45	9

4





Merkel Пневматические компоненты Спектр продукции

Предварительный выбор 5.1

Merkel уплотнения штоков

Merkel компактное уплотнение

Merkel компактное уплотнение Airzet PR 5.4

Merkel комбинированные элементы

Merkel комбинированный элемент AUNIPSL 5.6

Merkel комбинированный элемент NIPSL 5.8

Merkel комбинированный элемент NIPSL 200 5.10

Merkel комбинированный элемент NIPSL 210 5.12

Merkel комбинированный элемент NIPSL 300 5.14

Merkel комбинированный элемент NIPSL 310 5.16

Merkel комбинированный элемент NIPSL 320 5.18

Merkel комбинированный элемент NIPSL SF 5.20

Merkel поршневые уплотнения

Merkel Манжеты

Merkel манжета NAP 210 FKM 5.22

Merkel манжета NAP 210 NBR 5.24

Merkel манжета NAP 300 5.26

Merkel манжета NAP 310 5.28

Merkel манжета NAPN 5.30

Merkel Компактные уплотнения

Merkel компактное уплотнение Airzet PK 5.32

Merkel Компактное уплотнение KDN 5.34

Merkel Интегральные поршни

Merkel Интегральный поршень NADUOP 5.36

Merkel Интегральный поршень Pneuko G 5.38

Merkel Интегральный поршень Pneuko M 210 5.40

Merkel Интегральный поршень Pneuko M 310 5.42

Merkel Интегральный поршень TDUOP 5.44

Merkel Интегральный поршень TDUOP

с разгрузочными каналами 5.46

Merkel Интегральный поршень TDUOPM 5.48

Merkel направляющие

Merkel направляющее кольцо

Merkel направляющее кольцо EKF 5.50

Merkel направляющие ленты

Merkel Направляющая лента KF 5.53

Merkel направляющая лента SF 5.61

Merkel демпферные уплотнения

Merkel Демпферное уплотнение AUDIP 5.68










Merkel Демпферное уплотнение DIP 5.70













Предварительный выбор Merkel Стандартная программа


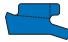




i Примечание:

Значения минимальных температур являются ориентировочными, т.к., наряду с материалом, на работу уплотнения также оказывают влияние тип уплотнения, монтажное пространство и условия работы. Максимальные рабочие температуры могут превышать, при этом надо принимать в расчет, что срок службы уплотнения уменьшается.

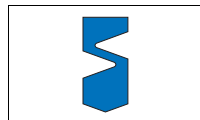
Влияние среды (напр. неподходящий смазочный материал) может также сократить диапазон рабочих температур.

		Основной материал	Твердость по Shore A	Рабочее давление в МПа (бар)	Рабочая температура в °C ²⁾	Скорость перемещ. в м/с	Описание продукции и размеры
Уплотнения штоков							
Комбизаэлемент NIPSL 		NBR	72	≤ 1,2 (12)	-20 до +100	≤ 1	→ на стр. 5.8
		FKM ¹⁾		-5 до +150			
Комбизаэлемент NIPSL SF 		NBR	90	≤ 1,0 (10)	-20 до +100	≤ 1	→ на стр. 5.20
		FKM ¹⁾		-5 до +150			
Комбизаэлемент NIPSL 200 		NBR	80	≤ 1,0 (10)	-20 до +100	≤ 1	→ на стр. 5.10
Комбизаэлемент NIPSL 210 		FKM	75	≤ 1,0 (10)	-5 до +150	≤ 1	→ на стр. 5.12
Комбизаэлемент NIPSL 300 		AU	90	≤ 1,0 (10)	-30 до +90	≤ 1	→ на стр. 5.14
Комбизаэлемент NIPSL 310 		AU	85	≤ 1,0 (10)	-38 до +80	≤ 1	→ на стр. 5.16
Комбизаэлемент NIPSL 320 		AU	94	≤ 1,2 (12)	-30 до +90	≤ 1	→ на стр. 5.18
Комбизаэлемент AUNIPSL 		AU	94	≤ 1,2 (12)	-30 до +90	≤ 1	→ на стр. 5.6
Компактное уплотнение Airzet PR (уплотняет изнутри) 		NBR	80	≤ 1,2 (12)	-30 до +100	≤ 1	→ на стр. 5.4
¹⁾ i по запросу		²⁾ Обычный температурный диапазон для пневматического цилиндра: -20 °C до +80 °C					

	Основной материал	Твердость по Шору А	Рабочее давление в МПа (бар)	Рабочая температура в °С ²⁾	Скорость перемещен. в м/с	Описание продукции и размеры
Поршневые уплотнения						
Манжета NAP 210 	FKM ¹⁾	75	≤ 1,2 (12)	-5 до +200	≤ 1	→ на стр. 5.22
	NBR	80		-25 до +100		→ на стр. 5.24
Манжета NAP 300 	AU	80	≤ 1,2 (12)	-35 до +80	≤ 1	→ на стр. 5.26
Манжета NAP 310 	AU	80	≤ 1,2 (12)	-35 до +80	≤ 1	→ на стр. 5.28
Манжета NAPN 	NBR	80	≤ 1 (10)	-30 до +100	≤ 1	→ на стр. 5.30
	FKM ¹⁾			-5 до +150		
Интегральный поршень Pneuko M 210 	FKM	75	≤ 1,2 (12)	-5 до +150	≤ 1	→ на стр. 5.40
Интегральный поршень Pneuko M 310	AU	80		-25 до +80		→ на стр. 5.42
Интегральный поршень TDUOP 	NBR	72	≤ 1,2 (12)	-20 до +100	≤ 1	→ на стр. 5.44
	FKM ¹⁾			-5 до +150		
Интегральный поршень TDUORM 	NBR	72	≤ 1,2 (12)	-20 до +80	≤ 1	→ на стр. 5.48
Интегральный поршень NADUOP 	NBR	72	≤ 1 (10)	-20 до +100	≤ 1	→ на стр. 5.36
Интегральный поршень Pneuko G 	NBR + PA	72	≤ 1 (10)	-20 до +100	≤ 1	→ на стр. 5.38
Компактное уплотнение KDN 	NBR	72	≤ 1 (10)	-20 до +100	≤ 1	→ на стр. 5.34
Компактное уплотнение Airzet PK (уплотняет снаружи) 	NBR	80	≤ 1,2 (12)	-30 до +100	≤ 1	→ на стр. 5.32
¹⁾  по запросу ²⁾ Обычный температурный диапазон для пневматического цилиндра: -20 °С до +80 °С						

	Основной материал	Твердость по Шору А	Рабочее давление в МПа (бар)	Рабочая температура в °С ²⁾	Скорость перемещен. в м/с	Описание продукции и размеры
Демпферные уплотнения						
DIP 	NBR	90	≤ 1,6 (16)	-30 до +100	≤ 1	→ на стр. 5.70
	FKM ¹⁾			-5 до +150		
AUDIP 	AU	94	≤ 2,5 (25)	-30 до +90	≤ 1	→ на стр. 5.68
Направляющие						
Направляющая лента SF 	PTFE	-	-	-40 до +200	≤ 5	→ на стр. 5.61
Направляющая лента KF 	PTFE	-	-	-40 до +200	≤ 5	→ на стр. 5.53
Направляющее кольцо EKF 	PA	-	-	-30 до +100	≤ 1	→ на стр. 5.50
¹⁾  по запросу		²⁾ Обычный температурный диапазон для пневматического цилиндра: -20 °С до +80 °С				

Merkel компактное уплотнение Airzet PR



1. Особенности

Компактное уплотнение двойного действия с канавками на торцевой стороне для самоуплотнения давлением. Возможна установка компактной крышки цилиндра (например, для короткоходных цилиндров, а также для клапанов). Скругленный уплотняющий профиль и подвижная центральная часть обеспечивают хорошее уплотнение с низким трением и поддерживают необходимую смазочную пленку.

2. Материал

NBR-каучук твердость от 80 по Шору А
Обозначение: 80 NBR 186349

3. Область применения

Среда: подготовленный, высушенный и очищенный от масла воздух (после сборочной смазки)
Рабочее давление: <math><1,2 \text{ МПа}</math> (12 бар)
Температура: $-30 \text{ }^\circ\text{C}$ до $+100 \text{ }^\circ\text{C}$
Скорость перемещения: $\leq 1 \text{ м/с}$

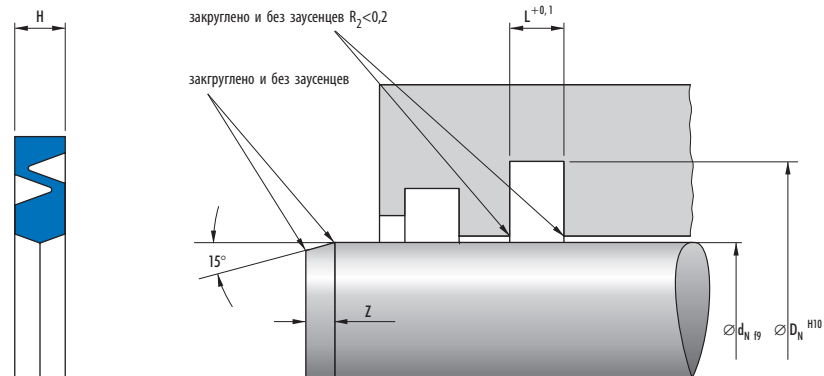
4. Внешние поверхности

Шток: $R_{\text{max}} \leq 4 \text{ мкм}$, $R_p/R_z < 0,5$
 $tr (25\% R_{\text{max}} = 50\% - 70\%)$
Основание канавки: $R_{\text{max}} \leq 10 \text{ мкм}$, $R_p/R_z < 0,5$

5. Монтаж

Условием для беспроблемной работы уплотнения является тщательный монтаж. Компактное уплотнение Airzet PR ставится в монтажную канавку через кромки без заусенцев. При диаметрах штока менее 15 мм требуются аксиально доступные монтажные пространства.

6. Пример монтажа Airzet PR



7. Номенклатурный перечень Airzet PR

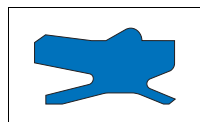
Airzet PR							
d_N	D_N	L	H	Профиль	Z	Артикул №	
6	13	2,5	2,3	3,5	1,2	49017399	
8	15	2,5	2,3	3,5	1,2	49017400	
10	17	2,5	2,3	3,5	1,2	49017401	
12	19	2,5	2,3	3,5	1,2	49017996	
15	22	2,5	2,3	3,5	1,2	49017905	
16	25	3	2,8	4,5	2,2	49017904	
20	29	3	2,8	4,5	2,2	49017906	
25	34	3	2,8	4,5	2,2	523067	
30	39	3	2,8	4,5	2,2	523068	
40	49	3	2,8	4,5	2,2	49017968	
42	51	3	2,8	4,5	2,2	523072	
50	59	3	2,8	4,5	2,2	523073	

8. Пример заказа Airzet PR

Тип	d_N	D_N	L	H	Артикул №
Airzet PR	50	59	3	2,8	523073

5

Merkel комбинированный элемент AUNIPSL



1. Особенности

- Комбинированный элемент уплотнение-грязеъемник без металлоармирования, со специальной пневмоуплотняющей кромкой.
- Комбинированное уплотнение, требующее минимального пространства, манжета и грязеъемник объединены в один элемент.
- Элемент не требует дополнительной детали (стопорного пружинного кольца) для осевой фиксации в монтажном пространстве.

2. Материал

Полиуретан для больших нагрузок с твердостью примерно от 94 по Шору А

Обозначение: 94 AU 925,
→ Общие технические данные и материалы со стр. 20.0

3. Область применения

Среда: подготовленный, высушенный и очищенный от масла воздух (после сборочной смазки)

Рабочее давление: 1,2 МПа (12 бар)

Температура: -30 °С до +90 °С

Скорость перемещения: ≤ 1 м/с

4. внешние поверхности

i Общие указания → Гл. 6, 2.3.3 Монтажные пространства и подготовка поверхности, на стр. 6.12.

Шток: $R_{\max} \leq 4 \text{ мкм}$, $R_p/R_z < 0,5$
 $tp (25\% R_{\max}) = 50\% - 75\%$

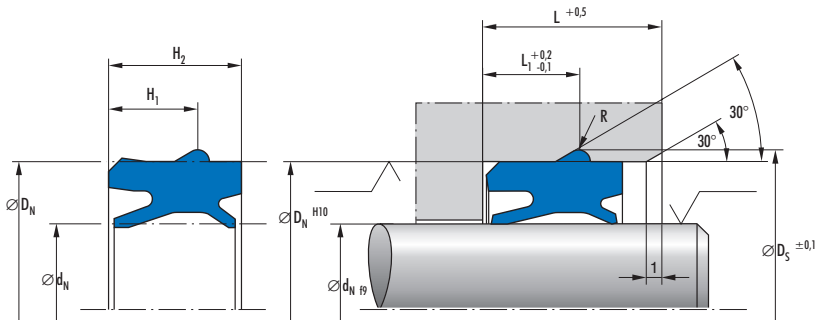
Основание канавки: $R_{\max} \leq 10 \text{ мкм}$, $R_p/R_z < 0,5$

5. Монтаж

Основным условием безупречной работы уплотнения является тщательный монтаж. → Гл. 6, 3. Монтаж пневматических уплотнений, на стр. 6.23.

Комбизаэлемент уплотнение-грязеъемник ставиться в монтажное пространство снаружи. Выступ на внешнем диаметре сажается в специальную канавку и фиксирует уплотнение в монтажном пространстве.

6. Пример монтажа AUNIPSL



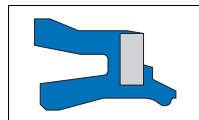
7. Номенклатурный перечень AUNIPSL

AUNIPSL								
d_N f9	D_N H10	H_1	H_2	D_5	L	L_1	R	Артикул №
12	20	7	10,4	22,2	13	7,7	1,1	431469
12	22	7	10,4	24,2	13	7,7	1,1	407284
14	24	7	10,4	26,2	13	7,7	1,1	431468
16	26	7	10,4	28,2	13	7,7	1,1	407285
18	26	7	10,4	28,2	13	7,7	1,1	431467
18	28	7	10,4	30,2	13	7,7	1,1	431465
20	30	7	10,4	32,2	13	7,7	1,1	407287
22	32	7,3	10,4	34,8	13	8	1,4	431464
25	35	7,3	10,4	37,8	13	8	1,4	407288
30	40	7,3	10,4	42,8	13	8	1,4	431462
32	42	7,3	10,4	44,8	13	8	1,4	407290
40	50	7,3	10,4	52,8	13	8	1,4	398274
50	60	7,7	10,4	63,6	13	8,6	1,8	398275

8. Пример заказа AUNIPSL

Тип	d_N	D_N	H_1	H_2	Артикул №
AUNIPSL	50	60	7,7	10,4	398275

Merkel комбинированный элемент NIPSL



1. Особенности

- Комбиэлемент уплотнение-грязеъемник с металлоармированием и специальной пневмоуплотняющей кромкой.
- Комбинированное уплотнение, требующее минимального пространства, манжета и грязеъемник объединены в один элемент.
- Элемент может заменяться снаружи (без разборки агрегата).

2. Материал

Акрилонитрил-бутадиен-каучук с твердостью примерно от 72 по Шору А

Обозначение: 72 NBR 708,
→ Общие технические данные и материалы со стр. 20.0

Метал. часть: MuSt по DIN 1624

i FKM по запросу

3. Область применения

Среда: подготовленный, высушенный и очищенный от масла воздух (после сборочной смазки)

Рабочее давление: 1,2 МПа (12 бар)

Температура: -20 °C до +100 °C

Скорость перемещения: ≤ 1 м/с

4. внешние поверхности

i Общие указания → Гл. 6, 2.3.3 Монтажные пространства и подготовка поверхности, на стр. 6.12.

Шток: $R_{\max} \leq 4 \text{ мкм}$, $R_p/R_z < 0,5$
 $tr (25\% R_{\max}) = 50\% - 75\%$

Основание канавки: $R_{\max} \leq 10 \text{ мкм}$, $R_p/R_z < 0,5$

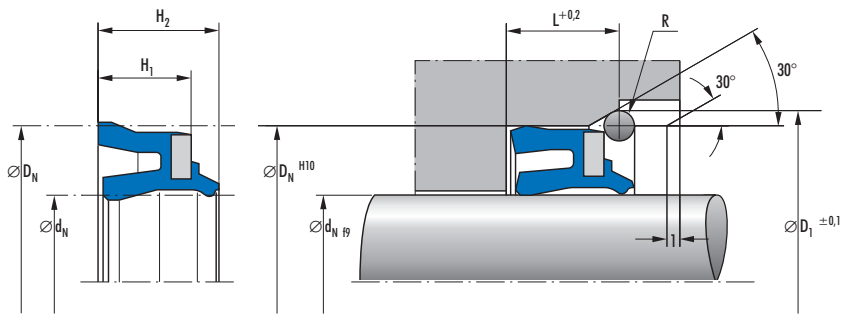
5. Монтаж

Основным условием безупречной работы уплотнения является тщательный монтаж. → Гл. 6, 3. Монтаж пневматических уплотнений, на стр. 6.23.

Комбиэлемент уплотнение-грязеъемник ставится в монтажное пространство снаружи. Торцевая сторона крепится стопорным пружинным кольцом из круглой проволоки (DIN 7993).

Для разборки уплотнения рекомендуется сделать аксиальное углубление в канавке кольца, которое позволит легко разобрать пружинное стопорное кольцо.

6. Пример монтажа NIPSL



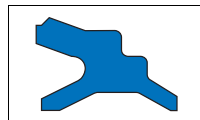
7. Номенклатурный перечень NIPSL

NIPSL							
d_N	D_N	H_1	H_2	D_1	L	R	Артикул №
8	16	7	9,5	18	8,5	1,1	419272
10	20	7	9,5	22	8,5	1,1	419273
12	20	6	8,5	22	7,5	1,1	419274
12	22	7	9,5	24	8,5	1,1	104779
14	24	7	9,5	26	8,5	1,1	419275
16	26	7	9,5	28	8,5	1,1	104780
18	26	6	8,5	28	7,5	1,1	390006
18	28	7	9,5	30	8,5	1,1	121453
20	30	7	10	32	8,5	1,1	104781
22	32	7	9,5	34,5	8,8	1,4	404837
25	35	7	9,5	37,5	8,8	1,4	104782
30	40	7	9,5	42,5	8,8	1,4	361502
32	42	7	9,5	44,5	8,8	1,4	419276
40	50	7	9,5	52,5	8,8	1,4	419277
50	60	6,5	9	62,5	8,3	1,4	433162

8. Пример заказа NIPSL

Тип	d_N	D_N	H_1	H_2	Артикул №
NIPSL	50	60	6,5	9	433162

Merkel комбинированный элемент NIPSL 200



1. Особенности

- Комбинированный элемент уплотнение-грязеуловитель без металлоармирования со специальной пневмоуплотняющей кромкой для малых цилиндров.
- Комбинированное уплотнение, требующее минимального пространства, манжета и грязеуловитель объединены в один элемент.
- Специальная пневмоуплотняющая кромка обеспечивает очень хорошее уплотнение с низким трением и сохранением необходимой смазывающей пленки.

2. Материал

NBR-каучук с твердостью от 80 по Шору А

Обозначение: 80 NBR 4005

3. Область применения

Среда: подготовленный, высушенный и очищенный от масла воздух (после сборочной смазки)

Рабочее давление: $\leq 1,0$ МПа (10 бар)

Температура: -20 °С до $+100$ °С

Скорость перемещения: ≤ 1 м/с

4. внешние поверхности

i Общие указания → Гл. 6, 2.3.3 Монтажные пространства и подготовка поверхности, на стр. 6.12.

Шток: $R_{\max} \leq 4$ мкм, $R_p/R_z < 0,5$
 $tr (25\% R_{\max}) = 50\% - 75\%$

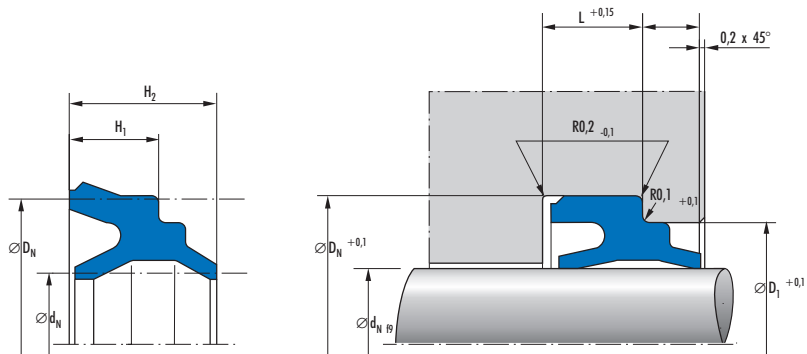
Основание канавки: $R_{\max} \leq 10$ мкм, $R_p/R_z < 0,5$

5. Монтаж

Основным условием безупречной работы уплотнения является тщательный монтаж. → Гл. 6, 3. Монтаж пневматических уплотнений, на стр. 6.23.

Комбиэлемент уплотнение-грязеуловитель для малых цилиндров может быть установлен вручную в предусмотренные для него канавки до сборки штока.

6. Пример монтажа NIPSL 200



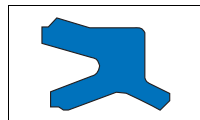
7. Номенклатурный перечень NIPSL 200

NIPSL 200								Артикул №
d_N	D_N	H_1	H_2	D_1	L	$L_{1 \min}$		
4	8,2	2,5	4,2	6,7	3	0,8	472544	
6	11,2	3,2	5,2	9,1	3,6	1	472545	
8	14,2	3,2	5,2	12,1	3,6	1	472546	
10	16,2	3,8	6,2	14,1	4,2	1,2	472547	
12	18,1	3,8	6,2	15,5	4,2	1,2	472548	
16	23	3,8	6,2	18,8	4,2	1,2	472549	

8. Пример заказа NIPSL 200

Тип	d_N	D_N	H_1	H_2	Артикул №
NIPSL 200	16	23	3,8	6,2	472549

Merkel комбинированный элемент NIPSL 210



1. Особенности

- Малогабаритный комбинированный грязьесъемник без металлоармирования со специальной пневмоуплотняющей кромкой для малых и миниатюрных цилиндров.
- Комбинированное уплотнение, требующее минимального пространства, манжета и грязьесъемник объединены в один элемент.
- Специальная пневмоуплотняющая кромка обеспечивает очень хорошее уплотнение с низким трением и сохранением необходимой смазывающей пленки.

2. Материал

FKM-каучук твердость от 75 по Шору А
Обозначение: 75 FKM 181327

3. Область применения

Среда: подготовленный, высушенный и очищенный от масла воздух (после сборочной смазки)
Рабочее давление: $\leq 1,0$ МПа (10 бар)
Температура: -5 °С до $+150$ °С
Скорость перемещения: ≤ 1 м/с

4. внешние поверхности

i Общие указания → Гл. 6, 2.3.3 Монтажные пространства и подготовка поверхности, на стр. 6.12.

Шток: $R_{\max} \leq 4$ мкм
 $tr (25\% R_{\max}) = 50\% - 75\%$

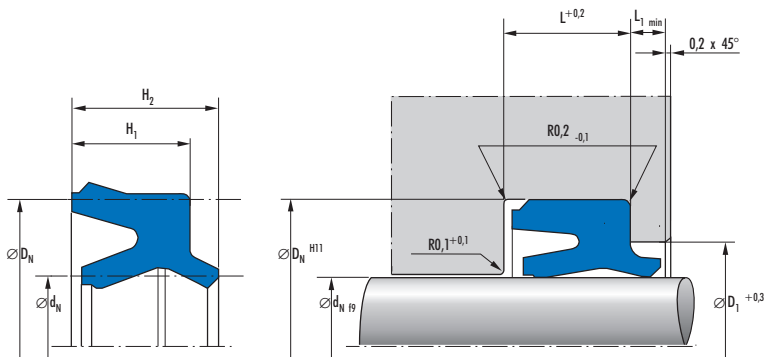
Основание канавки: $R_{\max} \leq 10$ мкм, $R_v/R_z < 0,5$

5. Монтаж

Основным условием безупречной работы уплотнения является тщательный монтаж. → Гл. 6, 3. Монтаж пневматических уплотнений, на стр. 6.23.

Комбизаэлемент уплотнение-грязьесъемник для малых цилиндров может быть установлен вручную в предусмотренные для него канавки до сборки штока.

6. Пример монтажа NIPSL 210



7. Номенклатурный перечень NIPSL 210

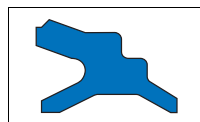
NIPSL 210							
d_N	D_N	H_1	H_2	D_1	L	$L_{1 \text{ min}}$	Артикул №
4	7	2,2	2,8	5,4	2,6	1	476707
6	9	2,2	2,8	7,2	2,6	1	475500
8	11,5	2,5	3,2	9,2	2,9	1	473868
10	14	2,8	3,7	11,4	3,2	1	473869
12	16,5	3,2	4	13,7	3,6	1,2	471228
16	20,5	3,2	4	17,7	3,6	1,2	471885
20	25	3,6	4,6	21,9	4	1,2	471375
25	30	3,6	4,6	26,9	4	1,2	471734
32	37,5	4	5	34,1	4,4	1,2	475939

8. Пример заказа NIPSL 210

Тип	d_N	D_N	H_1	H_2	Артикул №
NIPSL 210	32	37,5	4	5	475939

5

Merkel комбинированный элемент NIPSL 300



(до сих пор NIPSL 300 обозначали: AUNIPSL SF)

1. Особенности

- Комбинированный элемент уплотнение-грязеуловитель без металлоармирования со специальной пневмоуплотняющей кромкой для малых цилиндров.
- Комбинированное уплотнение, требующее минимального пространства, манжета и грязеуловитель объединены в один элемент.
- Специальная пневмоуплотняющая кромка обеспечивает очень хорошее уплотнение с низким трением и сохранением необходимой смазывающей пленки.

Комбиэлемент уплотнение-грязеуловитель для малых цилиндров может быть установлен вручную в предусмотренные для него канавки до сборки штока.

2. Материал*

Полиуретан для больших нагрузок с твердостью примерно от 90 по Шору А

Обозначение: 90 AU 924

3. Область применения

Среда: подготовленный, высушенный и очищенный от масла воздух (после сборочной смазки)

Рабочее давление: $\leq 1,0$ МПа (10 бар)

Температура: -30 °С до $+90$ °С

Скорость перемещения: ≤ 1 м/с

4. Внешние поверхности

i Общие указания → Гл. 6, 2.3.3 Монтажные пространства и подготовка поверхности, на стр. 6.12.

Шток: $R_{\max} \leq 4$ мкм, $R_p/R_z < 0,5$
 tp (25% R_{\max}) = 50%–75%

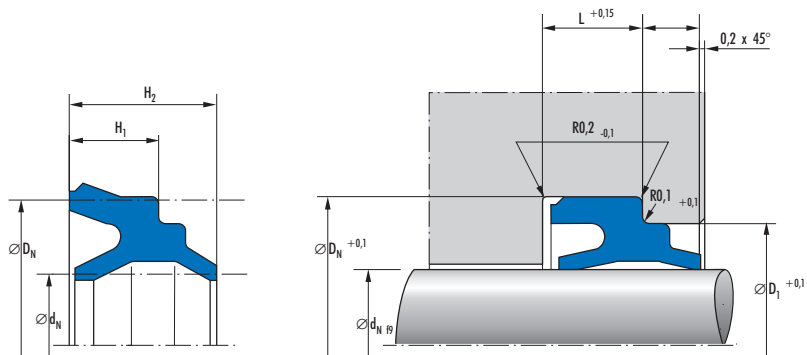
Основание канавки: $R_{\max} \leq 10$ мкм, $R_p/R_z < 0,5$

5. Монтаж

Основным условием безупречной работы уплотнения является тщательный монтаж. → Гл. 6, 3. Монтаж пневматических уплотнений, на стр. 6.23.

* В 2005 твердость будет изменена: 85 по Шору А, обозначение: 85 AU 20991

6. Пример монтажа NIPSL 300



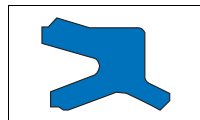
7. Номенклатурный перечень NIPSL 300

NIPSL 300							
d_N	D_N	H_1	H_2	D_1	L	$L_{1 \text{ min}}$	Артикул №
4	8,2	2,5	4,2	6,7	3	0,8	418315
6	11,2	3,2	5,2	9,1	3,6	1	418316
8	14,2	3,2	5,2	12,1	3,6	1	416230
10	16,2	3,8	6,2	14,1	4,2	1,2	418317
12	18,1	3,8	6,2	15,5	4,2	1,2	434919
16	23	3,8	6,2	18,8	4,2	1,2	434920

8. Пример заказа NIPSL 300

Тип	d_N	D_N	H_1	H_2	Артикул №
NIPSL 300	16	23	3,8	6,2	434920

Merkel комбинированный элемент NIPSL 310



1. Особенности

- Малогабаритный комбинированный грязесъемник без металлоармирования со специальной пневмоуплотняющей кромкой для малых и миниатюрных цилиндров.
- Комбинированное уплотнение, требующее минимального пространства, манжета и грязесъемник объединены в один элемент.
- Специальная пневмоуплотняющая кромка обеспечивает очень хорошее уплотнение с низким трением и сохранением необходимой смазывающей пленки.

2. Материал

Полиуретан для больших нагрузок с твердостью примерно от 85 по Шору А

Обозначение: 85 AU 20991

3. Область применения

Среда: подготовленный, высушенный и очищенный от масла воздух (после сборочной смазки)

Рабочее давление: $\leq 1,0$ МПа (10 бар)

Температура: -30 °С до $+80$ °С

Скорость перемещения: ≤ 1 м/с

4. внешние поверхности

i Общие указания → Гл. 6, 2.3.3 Монтажные пространства и подготовка поверхности, на стр. 6.12.

Шток: $R_{\max} \leq 4$ мкм
 $tr (25\% R_{\max}) = 50\% - 75\%$

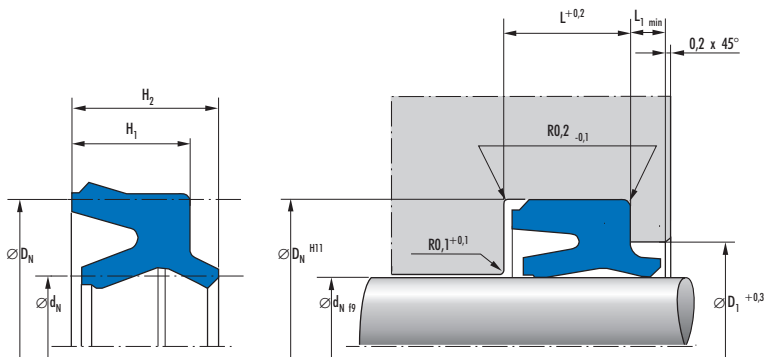
Основание канавки: $R_{\max} \leq 10$ мкм, $R_p/R_z < 0,5$

5. Монтаж

Основным условием безупречной работы уплотнения является тщательный монтаж. → Гл. 6, 3. Монтаж пневматических уплотнений, на стр. 6.23.

Комбиэлемент уплотнение-грязесъемник для малых цилиндров может быть установлен вручную в предусмотренные для него канавки до сборки штока.

6. Пример монтажа NIPSL 310



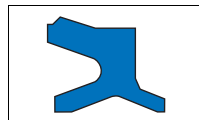
7. Номенклатурный перечень NIPSL 310

NIPSL 310							
d_N	D_N	H_1	H_2	D_1	L	$L_{1 \text{ min}}$	Артикул №
4	7	2,2	2,8	5,4	2,6	1	476708
6	9	2,2	2,8	7,2	2,6	1	468066
8	11,5	2,5	3,2	9,2	2,9	1	468065
10	14	2,8	3,7	11,4	3,2	1	468061
12	16,5	3,2	4	13,7	3,6	1,2	468060
16	20,5	3,2	4	17,7	3,6	1,2	468120
20	25	3,6	4,6	21,9	4	1,2	470526
25	30	3,6	4,6	26,9	4	1,2	471728
32	37,5	4	5	34,1	4,4	1,2	476906

8. Пример заказа NIPSL 310

Тип	d_N	D_N	H_1	H_2	Артикул №
NIPSL 310	32	37,5	4	5	476906

Merkel комбинированный элемент NIPSL 320



1. Особенности

- Комбинированный элемент уплотнение-грязеъемник без металлоармирования со специальной пневмоуплотняющей кромкой для малых и миниатюрных цилиндров.
- Комбинированное уплотнение, требующее минимального пространства, манжета и грязеъемник объединены в один элемент.
- Специальная пневмоуплотняющая кромка обеспечивает очень хорошее уплотнение с низким трением и сохранением необходимой смазывающей пленки.

2. Материал*

Полиуретан для больших нагрузок с твердостью примерно от 94 по Шору А

Обозначение: 94 AU 925

3. Область применения

Среда: подготовленный, высушенный и очищенный от масла воздух (после сборочной смазки)

Рабочее давление: $\leq 1,2$ МПа (12 бар)

Температура: -30 °С до $+90$ °С

Скорость перемещения: ≤ 1 м/с

4. внешние поверхности

i Общие указания → Гл. 6,2.3.3 Монтажные пространства и подготовка поверхности, на стр. 6.12.

Шток: $R_{\max} \leq 4$ мкм
 $tr (25\% R_{\max}) = 50\% - 75\%$

Основание канавки: $R_{\max} \leq 10$ мкм, $R_p/R_z < 0,5$

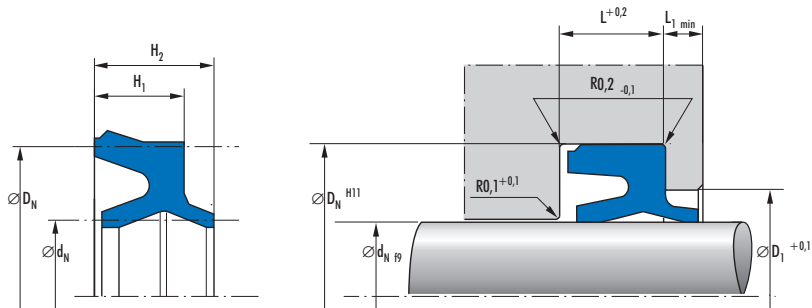
5. Монтаж

Основным условием безупречной работы уплотнения является тщательный монтаж. → Гл. 6, 3. Монтаж пневматических уплотнений, на стр. 6.23.

Комбизаэлемент уплотнение-грязеъемник для малых и миниатюрных цилиндров может быть установлен вручную в предусмотренные для него канавки до сборки штока.

* В 2005 твердость будет изменена: 85 по Шору А, обозначение: 85 AU 20991

6. Пример монтажа NIPSL 320



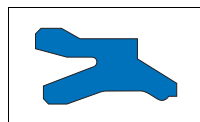
7. Номенклатурный перечень NIPSL 320

NIPSL 320							
d_N	D_N	H_1	H_2	D_1	L	$L_{1 \min}$	Артикул №
10	16	3,6	4,8	12,5	4	1,5	433063
12	18	3,6	4,8	14,5	4	1,5	433064
16	22	3,6	4,8	18,5	4	1,5	433065
20	26	3,6	4,8	22,5	4	1,5	433068
25	31	3,6	4,8	27,5	4	1,5	468023
32	40	4,5	5,8	35	5	1,5	467972

8. Пример заказа NIPSL 320

Тип	d_N	D_N	H_1	H_2	Артикул №
NIPSL 320	32	40	4,5	5,8	467972

Merkel комбинированный элемент NIPSL SF



1. Особенности

- Комбинированный элемент уплотнение-грязеъемник без металлоармирования со специальной пневмоуплотняющей кромкой для малых цилиндров.
- Комбинированное уплотнение, требующее минимального пространства, манжета и грязеъемник объединены в один элемент.
- Специальная пневмоуплотняющая кромка обеспечивает очень хорошее уплотнение с низким трением и сохранением необходимой смазывающей пленки.

2. Материал

Акрилонитрил-бутадиен-каучук с твердостью примерно от 90 по Шору А

Обозначение: 90 NBR 108,
→ Общие технические данные и материалы со стр. 20.0

i FKM по запросу

3. Область применения

Среда: подготовленный, высушенный и очищенный от масла воздух (после сборочной смазки)

Рабочее давление: $\leq 1,0$ МПа (10 бар)

Температура: -20 °C до $+100$ °C

Скорость перемещения: ≤ 1 м/с

4. внешние поверхности

i Общие указания → Гл. 6, 2.3.3 Монтажные пространства и подготовка поверхности, на стр. 6.12.

Шток: $R_{\max} \leq 4$ мкм, $R_p/R_z < 0,5$
 tr (25% R_{\max}) = 50%–75%

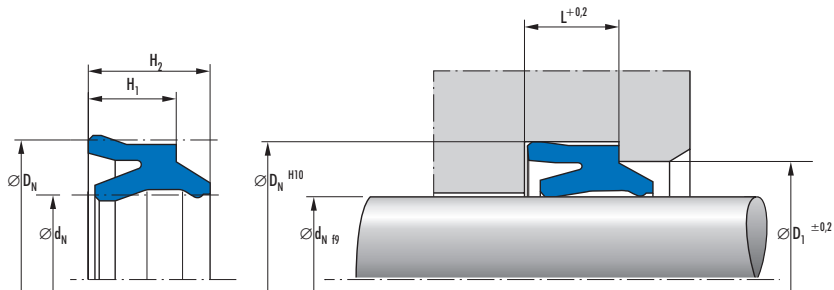
Основание канавки: $R_{\max} \leq 10$ мкм, $R_p/R_z < 0,5$

5. Монтаж

Основным условием безупречной работы уплотнения является тщательный монтаж. → Гл. 6, 3. Монтаж пневматических уплотнений, на стр. 6.23.

Комбиэлемент уплотнение-грязеъемник для малых цилиндров может быть установлен вручную в предусмотренные для него канавки до сборки штока.

6. Пример монтажа NIPSL SF



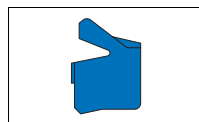
7. Номенклатурный перечень NIPSL SF

NIPSL SF							Артикул №
d_N	D_N	H_1	H_2	D_1	L		
4	8,2	2,6	4	6,5	3	406294	
6	11,2	3,6	5	9	4	406296	
8	14,2	3,6	5	12	4	406300	
10	16,2	4	5,5	14	4,5	406301	

8. Пример заказа

Тип	d_N	D_N	H_1	H_2	Артикул №
NIPSL SF	10	16,2	4	5,5	406301

Merkel манжета NAP 210 FKM



1. Особенности

- Компактная манжета с асимметричным профилем и специальной пневмоуплотняющей кромкой на динамической рабочей кромке.
- Асимметричный профиль с более длинной и более толстой статически уплотняющей кромкой гарантирует надежную посадку в основании канавки.
- Специальная пневмоуплотняющая кромка обеспечивает очень хорошее уплотнение с низким трением и сохранением необходимой смазывающей пленки.

2. Материал

Фторкаучук с твердостью примерно ок. 75 по Шору А

Обозначение: 75 FKM 99104,
→ Общие технические данные и материалы со стр. 20.0

3. Область применения

Среда: подготовленный, высушенный и очищенный от масла воздух (после сборочной смазки)

Рабочее давление: 1,2 МПа (12 бар)

Температура: -5°C до $+200^{\circ}\text{C}$

Скорость перемещения: ≤ 1 м/с

4. Внешние поверхности

i Общие указания → Гл. 6, 2.3.3 Монтажные пространства и подготовка поверхности, на стр. 6.12.

Труба цилиндра: $R_{\text{max}} \leq 4$ мкм, $R_p/R_z < 0,5$
 $tr (25\% R_{\text{max}}) = 50\% - 75\%$

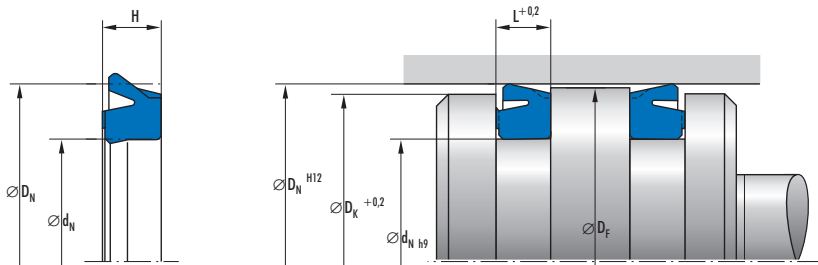
Основание канавки: $R_{\text{max}} \leq 10$ мкм, $R_p/R_z < 0,5$
 $tr (25\% R_{\text{max}}) = 50\% - 75\%$

5. Монтаж

Основным условием безупречной работы уплотнения является тщательный монтаж. → Гл. 6, 3. Монтаж пневматических уплотнений, на стр. 6.23.

Пневмоманжеты устанавливаются в предусмотренные монтажные канавки вручную.

6. Пример монтажа NAP 210 FKM



При применении отдельных направляющих поршня размеры направляющей должны приниматься во внимание при определении размеров поршня.

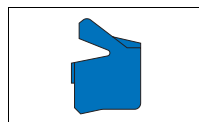
7. Номенклатурный перечень NAP 210 FKM

NAP 210 FKM						
D_N	d_N	D_F мин	D_K мин	H	L	Артикул №
8	4,8	7,85	7,6	2,45	2,7	465838
10	6	9,85	9,6	2,45	2,7	465839
12	7	11,85	11,6	2,45	2,7	465841
16	10	15,85	15,6	2,45	2,7	465842
18	12	17,85	17,6	2,45	2,7	501192
20	14	19,85	19,5	2,45	2,7	465843
25	19	24,85	24,4	3,3	3,5	465844
32	24	31,7	31,4	3,3	3,5	465846
40	32	39,7	39,4	3,3	3,5	465847
50	42	49,7	49,4	3,3	3,5	465848
63	53	62,7	62,4	4,3	4,5	465849
80	70	79,7	79,4	4,3	4,5	465850
100	90	99,7	99,4	4,3	4,5	465851

8. Пример заказа NAP 210 FKM

Тип	D_N	d_N	H	Артикул №
NAP 210 FKM	100	90	4,3	465851

Merkel манжета NAP 210 NBR



1. Особенности

- Компактная манжета с асимметричным профилем и специальной пневмоуплотняющей кромкой на динамической рабочей кромке.
- Асимметричный профиль с более длинной и более толстой статически уплотняющей кромкой гарантирует надежную посадку в основание канавки.
- Специальная пневмоуплотняющая кромка обеспечивает очень хорошее уплотнение с низким трением и сохранением необходимой смазывающей пленки.

2. Материал

Акрилонитрил-бутадиен-каучук с твердостью примерно от 80 по Шору А

Обозначение: 80 NBR 99079,
→ Общие технические данные и материалы со стр. 20.0

3. Область применения

Среда: подготовленный, высушенный и очищенный от масла воздух (после сборочной смазки)

Рабочее давление: 1,2 МПа (12 бар)

Температура: -25 °С до +100 °С

Скорость перемещения: ≤ 1 м/с

4. внешние поверхности

i Общие указания → Гл. 6, 2.3.3 Монтажные пространства и подготовка поверхности, на стр. 6.12.

Труба цилиндра: $R_{\max} \leq 4 \text{ мкм}$, $R_p/R_z < 0,5$
 $tp (25\% R_{\max}) = 50\% - 75\%$

Основание канавки: $R_{\max} \leq 10 \text{ мкм}$, $R_p/R_z < 0,5$
 $tp (25\% R_{\max}) = 50\% - 75\%$

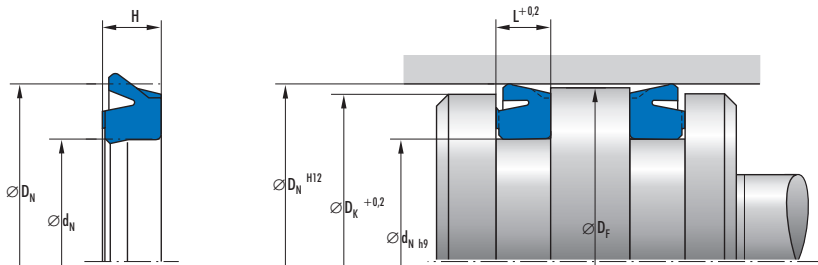
5. Монтаж

Основным условием безупречной работы уплотнения является тщательный монтаж. → Гл. 6, 3. Монтаж

пневматических уплотнений, на стр. 6.23.

Пневмоманжеты устанавливаются в предусмотренные монтажные канавки вручную.

6. Пример монтажа NAP 210 NBR



При применении отдельных направляющих поршня размеры направляющей должны приниматься во внимание при определении размеров поршня.

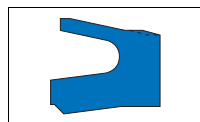
7. Номенклатурный перечень NAP 210 NBR

NAP 210 NBR						
D_N	d_N	D_F мин	D_K мин	H	L	Артикул №
8	4,8	7,85	7,6	2,45	2,7	463761
10	6	9,85	9,6	2,45	2,7	463763
12	7	11,85	11,6	2,45	2,7	463764
16	10	15,85	15,6	2,45	2,7	463765
18	12	17,85	17,6	2,45	2,7	501500
20	14	19,85	19,5	2,45	2,7	463766
25	19	24,85	24,4	3,3	3,5	463767
32	24	31,7	31,4	3,3	3,5	463768
40	32	39,7	39,4	3,3	3,5	463769
50	42	49,7	49,4	3,3	3,5	463770
63	53	62,7	62,4	4,3	4,5	463771
80	70	79,7	79,4	4,3	4,5	463772
100	90	99,7	99,4	4,3	4,5	463773

8. Пример заказа NAP 210 NBR

Тип	D_N	d_N	H	Артикул №
NAP 210 NBR	100	90	4,3	463773

Merkel манжета NAP 300



1. Особенности

- Манжета с асимметричным профилем и специальной пневмоуплотняющей кромкой на динамической рабочей кромке.
- Асимметричный профиль с более длинной и более толстой статически уплотняющей кромкой гарантирует надежную посадку в основание канавки.
- Специальная пневмоуплотняющая кромка обеспечивает очень хорошее уплотнение с низким трением и сохранением необходимой смазывающей пленки.

2. Материал

Полиуретан для больших нагрузок с твердостью примерно от 80 по Шору А

Обозначение: 80 AU 941,
→ Общие технические данные и материалы со стр. 20.0

3. Область применения

Среда: подготовленный, высушенный и очищенный от масла воздух (после сборочной смазки)

Рабочее давление: 1,2 МПа (12 бар)

Температура: -35 °С до +80 °С

Скорость перемещения: ≤ 1 м/с

4. внешние поверхности

i Общие указания → Гл. 6, 2.3.3 Монтажные пространства и подготовка поверхности, на стр. 6.12.

Труба цилиндра: $R_{\max} \leq 4 \text{ мкм}$, $R_p/R_z < 0,5$
 $tp (25\% R_{\max}) = 50\% - 75\%$

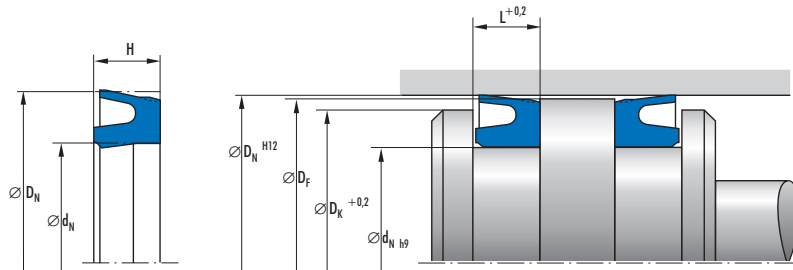
Основание канавки: $R_{\max} \leq 10 \text{ мкм}$, $R_p/R_z < 0,5$

5. Монтаж

Основным условием безупречной работы уплотнения является тщательный монтаж. → Гл. 6, 3. Монтаж пневматических уплотнений, на стр. 6.23.

Пневмоманжеты устанавливаются в предусмотренные монтажные канавки вручную.

6. Пример монтажа NAP 300



При применении отдельных направляющих поршня размеры направляющей должны приниматься во внимание при определении размеров поршня.

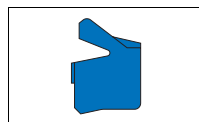
7. Номенклатурный перечень NAP 300

NAP 300						
D_N	d_N	D_F мин	D_K мин	H	L	Артикул №
25	17	24,8	24	5,5	6	432441
32	24	31,7	30,5	5,5	6	433688
40	30	39,7	38,5	7	7,5	433689
50	40	49,6	48,5	7	7,5	406396
63	53	62,6	61,5	7	7,5	406408
80	68	79,6	78,5	8,5	9,5	406412
100	88	99,5	98	8,5	9,5	433761
125	110	124,3	123	10	11	406415

8. Пример заказа NAP 300

Тип	D_N	d_N	H	Артикул №
NAP 300	125	110	10	406415

Merkel манжета NAP 310



1. Особенности

- Компактная манжета с асимметричным профилем и специальной пневмоуплотняющей кромкой на динамической рабочей кромке.
- Асимметричный профиль с более длинной и более толстой статически уплотняющей кромкой гарантирует надежную посадку в основание канавки.
- Специальная пневмоуплотняющая кромка обеспечивает очень хорошее уплотнение с низким трением и сохранением необходимой смазывающей пленки.

2. Материал

Полиуретан для больших нагрузок с твердостью примерно от 80 по Шору А

Обозначение: 80 AU 20994,
→ Общие технические данные и материалы со стр. 20.0

3. Область применения

Среда: подготовленный, высушенный и очищенный от масла воздух (после сборочной смазки)

Рабочее давление: 1,2 МПа (12 бар)

Температура: -35 °С до +80 °С (80 AU 941)

Скорость перемещения: ≤ 1 м/с

4. внешние поверхности

i Общие указания → Гл. 6, 2.3.3 Монтажные пространства и подготовка поверхности, на стр. 6.12.

Труба цилиндра: $R_{\max} \leq 4 \text{ мкм}$, $R_p/R_z < 0,5$
 $tp (25\% R_{\max}) = 50\% - 75\%$

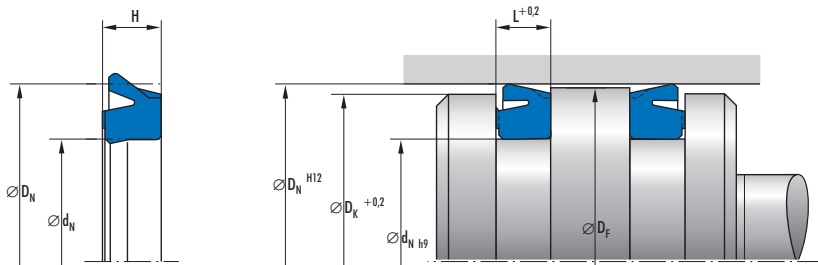
Основание канавки: $R_{\max} \leq 10 \text{ мкм}$, $R_p/R_z < 0,5$
 $tp (25\% R_{\max}) = 50\% - 75\%$

5. Монтаж

Основным условием безупречной работы уплотнения является тщательный монтаж. → Гл. 6, 3. Монтаж пневматических уплотнений, на стр. 6.23.

Пневмоманжеты устанавливаются в предусмотренные монтажные канавки вручную.

6. Пример монтажа NAP 310



При применении отдельных направляющих поршня размеры направляющей должны приниматься во внимание при определении размеров поршня.

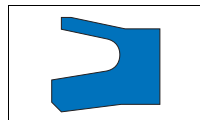
7. Номенклатурный перечень NAP 310

NAP 310						
D_N	d_N	D_F мин	D_K мин	H	L	Артикул №
8	4,8	7,85	7,6	2,45	2,7	433197
10	6	9,85	9,6	2,45	2,7	433199
12	7	11,85	11,6	2,45	2,7	433200
16	10	15,85	15,6	2,45	2,7	415664
20	14	19,85	19,5	2,45	2,7	433202
25	19	24,85	24,4	3,3	3,5	458854
25	19	24,85	24,4	4	4,2	415663
32	24	31,7	31,4	3,3	3,5	433205
40	32	39,7	39,4	3,3	3,5	433209
50	42	49,7	49,4	3,3	3,5	433210
63	53	62,7	62,4	4,3	4,5	433212
80	70	79,7	79,4	4,3	4,5	433213
100	90	99,7	99,4	4,3	4,5	433214
125	105	124,75	123,7	8,1	8,5	422004
160	140	159,75	158,7	8,1	8,5	438908
200	180	199,75	198,7	8,1	8,5	438913

8. Пример заказа NAP 310

Тип	D_N	d_N	H	Артикул №
NAP 310	200	180	8,1	438913

Merkel манжета NAPN



1. Особенности

- Манжета с асимметричным профилем и специальной пневмоуплотняющей кромкой на динамической рабочей кромке.
- Асимметричный профиль с более длинной и более толстой статически уплотняющей кромкой гарантирует надежную посадку в основание канавки.
- Специальная пневмоуплотняющая кромка обеспечивает очень хорошее уплотнение с низким трением и сохранением необходимой смазывающей пленки.

2. Материал

Акрилонитрил-бутадиен-каучук с твердостью примерно от 80 по Шору А

Обозначение: 80 NBR 186349
→ Общие технические данные и материалы со стр. 20.0

i FKM по запросу

3. Область применения

Среда: подготовленный, высушенный и очищенный от масла воздух (после сборочной смазки)

Рабочее давление: 1 МПа (10 бар)

Температура: -30 °С до +100 °С

Скорость перемещения: ≤ 1 м/с

4. внешние поверхности

i Общие указания → Гл. 6, 2.3.3 Монтажные пространства и подготовка поверхности, на стр. 6.12.

Труба цилиндра: $R_{\max} \leq 4 \text{ мкм}$, $R_p/R_z < 0,5$
 $tr (25\% R_{\max}) = 50\% - 75\%$

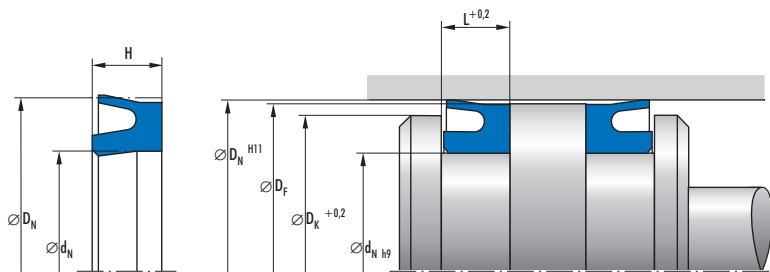
Основание канавки: $R_{\max} \leq 10 \text{ мкм}$, $R_p/R_z < 0,5$

5. Монтаж

Основным условием безупречной работы уплотнения является тщательный монтаж. → Гл. 6, 3. Монтаж пневматических уплотнений, на стр. 6.23.

Пневмоманжеты устанавливаются в предусмотренные монтажные канавки вручную.

6. Пример монтажа NAPN



При применении отдельных направляющих поршня размеры направляющей должны приниматься во внимание при определении размеров поршня.

7. Номенклатурный перечень NAPN

NAPN							
D_N	d_N	D_F мин	D_K мин	H	L	Материал	Артикул №
6	2	5,85	5	3,5	4	80 NBR 186349	49024487
8	4,8	7,85	7	3	3,5	80 NBR 186349	49012343
10	5	9,85	9	3	3,5	80 NBR 186349	49024489
12	7	11,85	11	4	4,5	80 NBR 186349	49024486
16	10	15,85	15	4,5	5	80 NBR 186349	49024490
25	17	24,8	24	5	5,5	80 NBR 186349	49024491
32	24	31,8	30,8	5,5	6	80 NBR 186349	49022834
40	30	40,8	38,5	7	7,5	80 NBR 186349	49022833
50	40	49,8	48,5	7	7,5	80 NBR 186349	49022832
63	53	62,75	61,5	7	7,5	80 NBR 186349	49018551
80	68	79,75	78,5	8,4	9,4	80 NBR 186349	49022821
100	88	99,75	98	8,4	9,4	80 NBR 186349	49022820
125	110	124,6	123	10	11	80 NBR 186349	49022819
160	145	159,8	152	10	11	80 NBR 709 ^{а)}	434788 ^{а)}
200	180	199,75	189	14,4	15	80 NBR 709 ^{а)}	522405 ^{а)}
250	225	249,7	237	18	19	80 NBR 709 ^{а)}	434802 ^{а)}
250	230	249,7	242	14	15	80 NBR 709 ^{а)}	460914 ^{а)}
320	295	319,6	307	18	19	80 NBR 709 ^{а)}	434804 ^{а)}

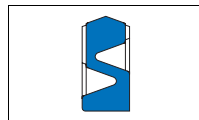
^{а)} по запросу, поставляются в короткие сроки

^{б)} Переход на 80 NBR 186349 ориентировочно до конца 2005

8. Пример заказа NAPN

Тип	D_N	d_N	H	Артикул №
NAPN	320	295	18	434804

Merkel компактное уплотнение Airzet PK



1. Особенности

Компактное уплотнение двойного действия для высокого давления с канавками на торцевой стороне для самоуплотнения давлением. Компактное исполнение позволяет короткую конструкцию поршня (например, для короткоходных цилиндров). Скругленный уплотняющий профиль и подвижная средняя часть обеспечивают хорошую герметичность при малом трении и поддержании необходимой смазочной пленки.

2. Материал

NBR-каучук твердость от 80 по Шору А
Обозначение: 80 NBR 186349

3. Область применения

Среда: подготовленный, высушенный и очищенный от масла воздух (после сборочной смазки)
Рабочее давление: <1,2 МПа (12 бар)
Температура: -30 °С до +100 °С
Скорость перемещения: ≤ 1 м/с

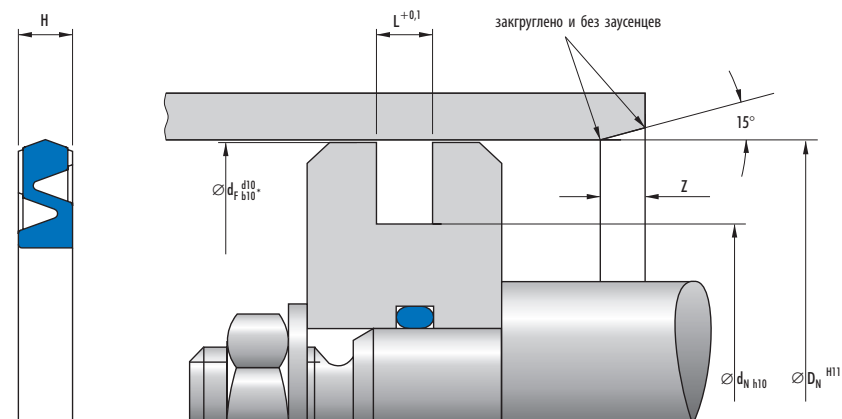
4. Внешние поверхности

Труба цилиндра: $R_{\max} \leq 4 \text{ мкм}$, $R_p/R_z < 0,5$
 $tp (25\% R_{\max}) = 50\% - 70\%$
Основание канавки: $R_{\max} \leq 10 \text{ мкм}$, $R_p/R_z < 0,5$

5. Монтаж

Условием бесперебойной работы уплотнения является тщательный монтаж. Компактное уплотнение Airzet PK устанавливается в монтажную канавку через край поршня без заусенцев.

6. Пример монтажа Airzet PK



* d10 при металлическом поршне, b10 при поршне из полимерного материала

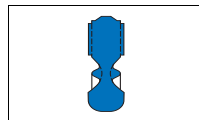
7. Номенклатурный перечень Airzet PK

Airzet PK						
D_N	d_N	L	H	Профиль	Z	Артикул №
12	7	2,5	2,2	2,5	1,2	49017990
16	9	2,5	2,4	3,5	1,2	49017991
20	13	2,5	2,4	3,5	2,2	49017992
25	18	2,5	2,4	3,5	2,2	49017969
30	21	3	2,9	4,5	2,2	49017970
32	23	3	2,9	4,5	2,2	49017971
35	26	3	2,9	4,5	2,2	523079
40	31	3	2,9	4,5	2,2	49017982
45	36	3	2,8	4,5	2,2	49017983
50	41	3	2,9	4,5	2,2	49017984
60	48	4	3,9	6	2,2	49017985
63	51	4	3,9	6	2,2	49017986
70	58	4	3,9	6	2,2	523085
80	68	4	3,9	6	2,2	49017987
100	88	4	3,9	6	2,2	49017988
125	110	5	4,9	7,5	2,2	49017993

8. Пример заказа Airzet PK

Тип	D_N	d_N	L	H	Артикул №
Airzet PK	125	110	5	4,9	49017993

Merkel Компактное уплотнение KDN



1. Особенности

- Компактное уплотнение двойного действия с канавками на торцевой стороне для самоуплотнения давлением.
- Компактное исполнение позволяет короткую конструкцию поршня (напр. для короткоходных цилиндров).
- Скругленный уплотняющий профиль и подвижная центральная часть обеспечивают хорошее уплотнение с низким трением и поддерживают необходимую смазочную пленку.

2. Материал

Акрилонитрил-бутадиен-каучук с твердостью примерно от 72 по Шору А

Обозначение: 72 NBR 708,
→ Общие технические данные и материалы со стр. 20.0

3. Область применения

Среда: подготовленный, высушенный и очищенный от масла воздух (после сборочной смазки)

Рабочее давление: ≤ 1 МПа (10 бар)

Температура: -20 °С до $+100$ °С

Скорость перемещения: ≤ 1 м/с

4. Внешние поверхности

i Общие указания → Гл. 6, 2.3.3 Монтажные пространства и подготовка поверхности, на стр. 6.12.

Труба цилиндра: $R_{\max} \leq 4$ мкм, $R_p/R_z < 0,5$
 $tr (25\% R_{\max}) = 50\% - 75\%$

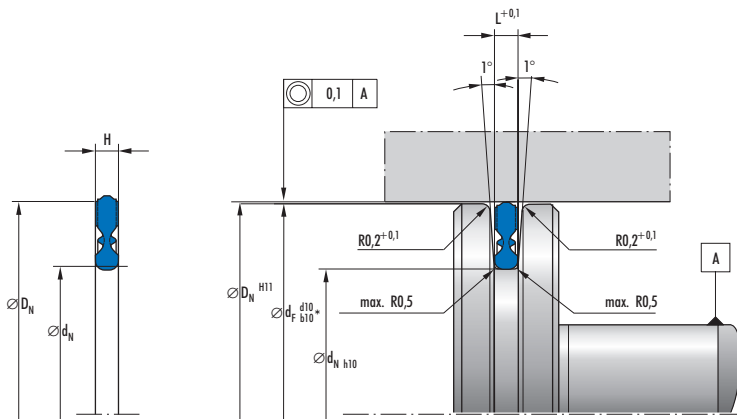
Основание канавки: $R_{\max} \leq 10$ мкм, $R_p/R_z < 0,5$

5. Монтаж

Условием беспроблемной работы уплотнения является тщательный монтаж. → Гл. 6, 3. Монтаж пневматических уплотнений, на стр. 6.23.

Компактное уплотнение KDN насаживается в монтажное пространство через край поршня без заусенцев.

6. Пример монтажа KDN



* d10 при металлическом поршне, b10 при поршне из полимерного материала

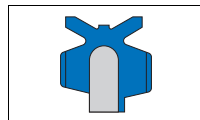
7. Номенклатурный перечень KDN

KDN	D _N	d _N	d _F	H	L	Артикул №
	12	5,1	12	1,8	1,8	430625
	16	8,9	16	2,1	2,1	429066
	20	12,9	20	2,1	2,1	430630
	25	17,9	25	2,1	2,1	429068
	30	17,9	30	2,1	2,1	429070
	32	19,9	32	2,1	2,1	502039
	35	22,9	35	2,1	2,1	430631
	40	27,9	40	2,1	2,1	532581
	50	37,9	50	2,1	2,1	429083
	60	48	60	2,1	2,1	430632
	63	51	63	2,1	2,1	527489
	70	58	70	2,1	2,1	430634
	80	68	80	2,1	2,1	429086
	90	78,1	90	2,1	2,1	429527
	100	88,1	100	2,1	2,1	429088
	125	113,3	125	2,1	2,1	429090

8. Пример заказа KDN

Тип	D _N	d _N	H	Артикул №
KDN	125	113,3	2,1	429090

Merkel Интегральный поршень NADUOP



1. Особенности

- Малогабаритный интегральный поршень со стальным корпусом, к которому привулканизированы упорные буферы и рабочие кромки со специальными пневмоуплотняющими кромками
- Готовый к установке интегральный поршень двойного действия с встроенной направляющей
- Привулканизированный буфер для демпфирования поршня в крайних положениях
- Радиальные разгрузочные каналы на торцевой поверхности для безопасности при напоре давления в крайних положениях.

Поршень устанавливается на поршневом штоке и закрепляется прокладочными шайбами и гайкой до установки в цилиндр. Болтовое соединение зафиксировать от раскручивания.

2. Материал

Акрилонитрил-бутадиен-каучук с твердостью примерно от 72 по Шору А

Обозначение: 72 NBR 708,
→ Общие технические данные и материалы со стр. 20.0

Металл. корпус: MuSt по DIN 1624

3. Область применения

Среда: подготовленный, высушенный и очищенный от масла воздух (после сборочной смазки)

Рабочее давление: ≤ 1 МПа (10 бар)

Температура: -20 °C до $+100$ °C

Скорость перемещения: ≤ 1 м/с

4. Внешние поверхности

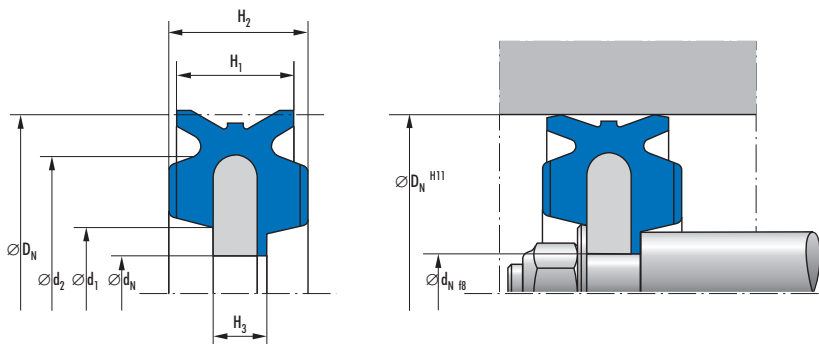
i Общие указания → Гл. 6, 2.3.3 Монтажные пространства и подготовка поверхности, на стр. 6.12.

Труба цилиндра: $R_{\max} \leq 4$ мкм, $R_p/R_z < 0,5$
tr (25% R_{\max}) = 50%–75%

5. Монтаж

Основным условием безупречной работы уплотнения является тщательный монтаж. → Гл. 6, 3. Монтаж пневматических уплотнений, на стр. 6.23.

6. Пример монтажа NADUOP



7. Номенклатурный перечень NADUOP

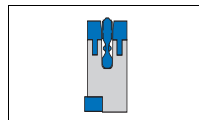
NADUOP							
D_N	d_N	d_1	d_2	H_1	H_2	H_3	Артикул №
8	3	4,8	6	4,2	2,1	1,8	407194
10	3	5	8	4,2	5,2	1,8	407199
12	4,5	6,6	9,8	5,2	6,2	2,3	407203
16	4,5	6,7	13,2	5,7	6,7	2,3	407205
20	6	8,7	16,8	6,7	7,7	2,8	407207
25	7	10,6	21,8	8	9	3,3	407209
32	8	15	28,8	8	9	4,5	451057
40	10	17	36,8	8,5	10	4,5	451142
50	10	25	46,8	8,5	10	4,5	451144
63	16	35,5	58,8	9,5	12	5,5	451146
80	16	48,5	74,8	9,5	12	5,5	451147
100	16	49	96,8	12,5	15	8,5	451148

8. Пример заказа NADUOP

Тип	D_N	d_N	H_1	Артикул №
NADUOP	100	16	12,5	451148

5

Merkel Интегральный поршень Pneuko G



1. Особенности

- Интегральный поршень с корпусом из легкого металла или полиамида, установленным уплотнением и встроенной направляющей.
- Готовый к монтажу поршень двойного действия с низкой высотой конструкции.
- Простое крепление на поршневом штоке.
- Встроенное статическое уплотнение по внутреннему диаметру.

2. Материал

Акрилонитрил-бутадиен-каучук с твердостью примерно от 72 по Шору А

Обозначение:	72 NBR 708, → Общие технические данные и материалы со стр. 20.0
Основа:	AI (POM для $\varnothing \leq 25$)
Направляющая:	PA 4601 (POM для $\varnothing \geq 25$)
Стат. уплотнение:	72 NBR 872

3. Область применения

Среда:	подготовленный, высушенный и очищенный от масла воздух (после сборочной смазки)
Рабочее давление:	≤ 1 МПа (10 бар)
Температура:	-20 °C до $+100$ °C
Скорость перемещения:	≤ 1 м/с

4. Внешние поверхности

i Общие указания → Гл. 6, 2.3.3 Монтажные пространства и подготовка поверхности, на стр. 6.12.

Труба цилиндра:	$R_{\max} \leq 4$ мкм, $R_p/R_z < 0,5$ tp ($25\% R_{\max}$) = 50%–75%
-----------------	--

5. Монтаж

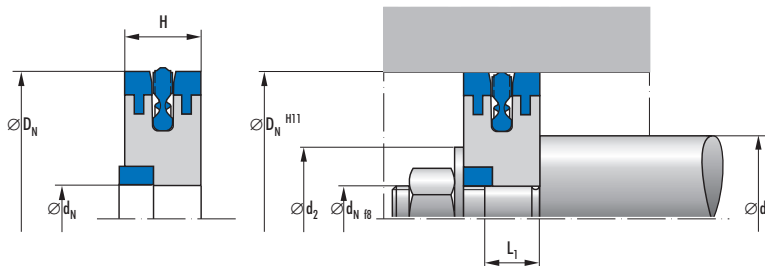
Основным условием безупречной работы уплотнения является тщательный монтаж. → Гл. 6, 3. Монтаж пневматических уплотнений, на стр. 6.23.

Поршень устанавливается на поршневом штоке с прокладочными шайбами (до вкл. \varnothing 25 DIN 125 $\geq \varnothing$ 25 DIN 1440) и гайкой до установки в цилиндр. Болтовое соединение зафиксировать от раскручивания.

6. Указание по сборке

Перед установкой в цилиндр всю рабочую поверхность цилиндра смазать. Не допускать попадания смазки в поршневую канавку.

7. Пример монтажа Pneuko G



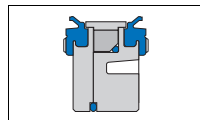
8. Номенклатурный перечень Pneuko G

Pneuko G						
D_N	d_N	H	L_1	$d_{1\text{min}}$	$d_{2\text{min}}$	Артикул №
12	3	6	4	5	6	430709
16	4	6	4	6	8	428576
20	6	6	4	8	10	430708
25	6	6	4	8	10	428564
30	8	8	6,5	10	13	428565
32	8	8	6,5	10	13	428566
35	8	8	6,5	10	13	430711
40	10	8	6,5	12	15	428567
50	10	8	6,5	12	15	430710
60	12	8	6,5	16	17	430702
63	12	8	6,5	16	17	428569
70	12	8	6,5	16	17	430707
80	12	10	8,5	16	17	428568
90	12	10	8,5	16	17	430712
100	12	10	8,5	16	17	428571
125	20	12	9,5	25	25	428572

9. Пример заказа Pneuko G

Тип	D_N	d_N	H	Артикул №
Pneuko G	125	20	12	428572

Merkel Интегральный поршень Pneuko M 210



1. Особенности

Компактный пневматический поршень Pneuko M состоит из алюминиевого корпуса, направляющей ленты, магнита и уплотнителя со специальной уплотняющей кромкой на рабочей кромке и встроенного буфера из высокоизносостойкого материала – фтор-эластомера FKM для специальных применений.

2. Материал

Фтор-каучук с твердостью приближ. от 70 по Шору А

Обозначение: 70 FKM 181327,

→ Общие технические данные и материалы со стр. 20.0

3. Преимущества

- Широкий спектр применений (для поршней короткоходных, малогабаритных, круглых и стандартных ISO цилиндров).
- Высокая долговечность.
- Малое трение покоя благодаря оптимальной геометрии рабочей кромки и дополнительному разгрузочному каналу.
- Стабильные уплотняющие свойства в широком диапазоне давлений (до 1,2 МПа).
- Без перекоса и наклона благодаря применению оптимизированной направляющей.
- Легкий алюминиевый корпус обеспечивает высокий теплоотвод.
- Простая установка на штоке.
- Статическое и динамическое уплотнение в одном узле.
- Поставляется готовым для хранения и монтажа со вставкой из металла глубокой вытяжки.
- Простая установка на место монтажа.
- Встроенный магнит для определения положения датчиком.

4. Область применения

Среда: подготовленный, высушенный и очищенный от масла воздух (после сборочной смазки)

Рабочее давление: ≤ 1,2 МПа (12 бар)

Температура: –5 °С до +150 °С

Скорость перемещения: ≤ 1 м/с

5. внешние поверхности

i Общие указания → Гл. 6, 2.3.3 Монтажные пространства и подготовка поверхности, на стр. 6.12.

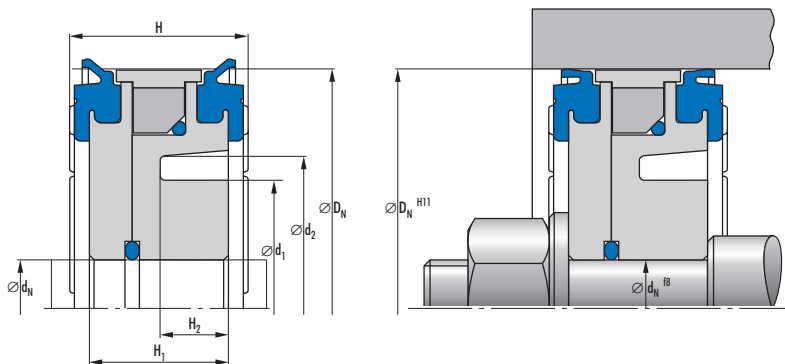
Труба цилиндра: $R_{\max} \leq 4 \text{ мкм}$, $R_p/R_z < 0,5$
 $tr (25\% R_{\max}) = 50\% - 70\%$

6. Монтаж

Условием беспроблемной работы уплотнения является тщательный монтаж. → Гл. 6.3. Монтаж пневматических уплотнений, на стр. 6.23.

Поршень устанавливается на поршневом штоке и закрепляется прокладочными шайбами и гайкой до установки в цилиндр. Болтовое соединение зафиксировать от раскручивания.

7. Пример монтажа Рнеуко М 210



8. Номенклатурный перечень Рнеуко М 210

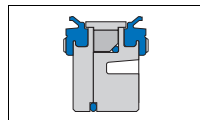
Pneuco M 210							
D_N	d_N	d_1	d_2	H	H_1	H_2	Артикул №
32	8,1	17	20	14	10,6	5,2	527394 ^{a)}
40	8,1	21,4	25,4	15	11,6	5,7	526800 ^{a)}
50	10,1	27,3	32,8	15,5	12,1	5	526824 ^{a)}
63	10,1	28	33	19	15,79	4,9	527506 ^{a)}
80	12,1	29	34,4	21,5	17,5	8,5	527767 ^{a)}
100	17,1	39,6	46,8	25,5	20	8,85	527866 ^{a)}

^{a)} по запросу, поставляются в короткие сроки

9. Пример заказа Рнеуко М 210

Тип	D_N	d_N	H	H_1	Артикул №
Pneuco M 210	100	17,1	25,5	20	527866

Merkel Интегральный поршень Pneuko M 310



1. Особенности

Компактный малогабаритный пневматический поршень Pneuko M состоит из алюминиевого корпуса, направляющей ленты, магнита и уплотнителя со специальным уплотняющим выступом на рабочей кромке и встроенного буфера из высоко износостойкого полиуретана.

2. Материал

Полиуретан для больших нагрузок с твердостью примерно от 80 по Шору А

Обозначение: 80 AU 2100,
→ Общие технические данные и материалы со стр. 20.0

3. Преимущества

- Широкий спектр применений (для поршней короткоходных, малогабаритных, круглых и стандартных ISO цилиндров).
- Высокая долговечность.
- Малое трение покоя благодаря оптимальной геометрии рабочей кромки и дополнительному разгрузочному каналу.
- Стабильные уплотняющие свойства в широком диапазоне давлений (до 1,2 МПа).
- Без перекоса и наклона благодаря применению оптимизированной направляющей.
- Легкий алюминиевый корпус обеспечивает высокий теплоотвод.
- Простая установка на штоке.
- Статическое и динамическое уплотнение в одном узле.
- Поставляется готовым для хранения и монтажа со вставкой из металла глубокой вытяжки.
- Простая установка на место монтажа.
- Встроенный магнит для определения положения датчиком.

4. Область применения

Среда: подготовленный, высушенный и очищенный от масла воздух (после сборочной смазки)

Рабочее давление: ≤ 1,2 МПа (12 бар)

Температура: -25 °C до +80 °C

Скорость перемещения: ≤ 1 м/с

5. внешние поверхности

i Общие указания → Гл. 6, 2.3.3 Монтажные пространства и подготовка поверхности, на стр. 6.12.

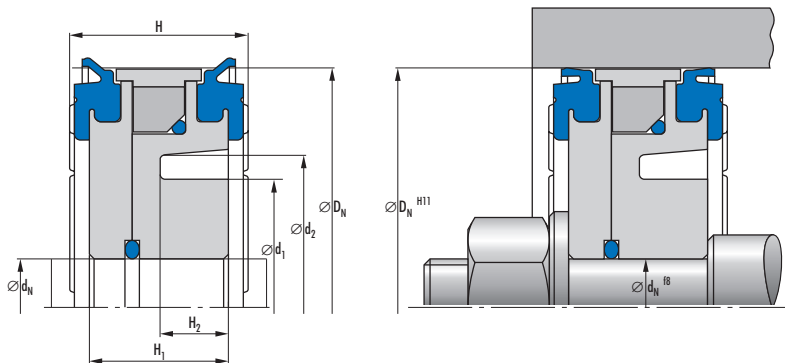
Труба цилиндра: $R_{\max} \leq 4 \text{ мкм}$, $R_p/R_z < 0,5$
 $tr (25\% R_{\max}) = 50\% - 70\%$

6. Монтаж

Условием беспроблемной работы уплотнения является тщательный монтаж. → Гл. 6.3. Монтаж пневматических уплотнений, на стр. 6.23.

Поршень устанавливается на поршневом штоке и закрепляется прокладочными шайбами и гайкой до установки в цилиндр. Болтовое соединение зафиксировать от раскручивания.

7. Пример монтажа Рнеуко М 310



8. Номенклатурный перечень Рнеуко М 310

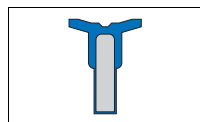
Pneuco M 310							
D_N	d_N	d_1	d_2	H	H_1	H_2	Артикул №
32	8,1	17	20	14	10,6	5,2	525994 ^{а)}
40	8,1	21,4	25,4	15	11,6	5,7	523464 ^{а)}
50	10,1	27,3	32,8	15,5	12,1	5	523546 ^{а)}
63	10,1	28	33	19	15,79	4,9	525337 ^{а)}
80	12,1	29	34,4	21,5	17,5	8,5	526210 ^{а)}
100	17,1	39,6	46,8	25,5	20	8,85	526499 ^{а)}

^{а)} по запросу, поставляются в короткие сроки

9. Пример заказа Рнеуко М 310

Тип	D_N	d_N	H	H_1	Артикул №
Pneuco M 310	100	17,1	25,5	20	526499

Merkel Интегральный поршень TDUOP



1. Особенности


- Интегральный поршень со стальным корпусом, к которому привулканизированы рабочие кромки со специальными пневмоуплотняющими кромками.
- Готовый к установке интегральный поршень двойного действия с встроеной направляющей
- Простое крепление на поршневом штоке без дополнительного уплотняющего элемента.
- Компенсация избыточного давления в крайних положениях обеспечивается за счет радиальных разгрузочных каналов на торцевой стороне.

2. Материал

NBR-каучук с твердостью примерно от 72 по Шору А

Обозначение: 72 NBR 708,
→ Общие технические данные и материалы со стр. 20.0

Металл. корпус: MuSt по DIN 1624

 FKM по запросу

3. Преимущества

- Высокая долговечность.
- Стабильные уплотняющие свойства в широком диапазоне давлений (до 1,2 МПа).
- Простая установка на штоке.
- Простая установка на место монтажа.

4. Область применения


Среда: подготовленный, высушенный и очищенный от масла воздух (после сборочной смазки)

Рабочее давление: $\leq 1,2$ МПа (12 бар)

Температура: -20 °С до $+100$ °С

Скорость перемещения: ≤ 1 м/с

5. Внешние поверхности

 Общие указания → Гл. 6, 2.3.3 Монтажные пространства и подготовка поверхности, на стр. 6.12.

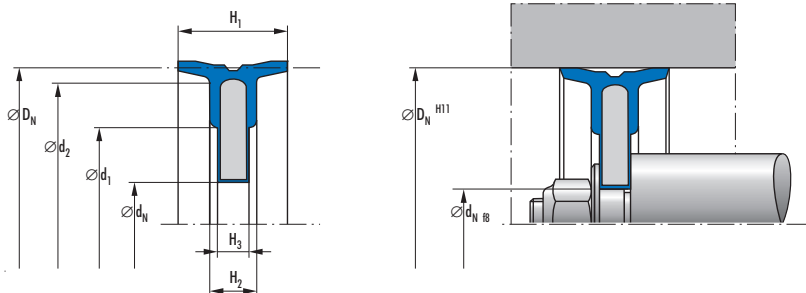
Труба цилиндра: $R_{\max} \leq 4$ мкм, $R_p/R_z < 0,5$
 tp ($25\% R_{\max}$) = 50%–75%

6. Монтаж

Основным условием безупречной работы уплотнения является тщательный монтаж. → Гл. 6, 3. Монтаж пневматических уплотнений, на стр. 6.23.

Поршень устанавливается на поршневом штоке и закрепляется прокладочными шайбами и гайкой до установки в цилиндр. Болтовое соединение зафиксировать от раскручивания.

7. Пример монтажа TDUOP



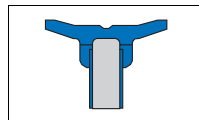
8. Номенклатурный перечень TDUOP

TDUOP							
D_N	d_N	d_1	d_2	H_1	H_2	H_3	Артикул №
25	8	15,6	21,4	12	4,6	3,8	112175
32	8	20	27,8	15	6,2	3,8	112176
40	10	25	35	18	7,4	4,8	112177
50	10	37	45	18	7,4	4,8	112178
63	12	43	57,4	22	9	6	112179
70	12	50	64,4	22	9	6	112180
80	16	55	73,5	25	9	6	112239
100	16	75	93,5	25	9	7	112181
125	20	95	118	30	13	9,6	112182
140	20	110	132,5	30	14	11,6	112183

9. Пример заказа TDUOP

Тип	D_N	d_N	H_1	Артикул №
TDUOP	140	20	30	112183

Merkel Интегральный поршень TDUOP с разгрузочными каналами



1. Особенности

- Интегральный поршень со стальным корпусом, к которому привулканизированы рабочие кромки со специальными пневмоуплотняющими кромками.
- Готовый к установке интегральный поршень двойного действия с встроенной направляющей
- Простое крепление на поршневом штоке без дополнительного уплотняющего элемента.
- Компенсация избыточного давления в крайних положениях обеспечивается за счет радиальных разгрузочных каналов на торцевой стороне.

2. Материал

NBR-каучук с твердостью примерно от 72 по Шору А
 Обозначение: 72 NBR 708,
 → Общие технические данные и материалы со стр. 20.0

Металл. корпус: MuSt по DIN 1624

 FKM по запросу

3. Преимущества

- Высокая долговечность.
- Малое трение покоя благодаря оптимальной геометрии рабочей кромки и дополнительным разгрузочным каналам.
- Стабильные уплотняющие свойства в широком диапазоне давлений (до 1,2 МПа).
- Простая установка на штоке.
- Простая установка на место монтажа.

4. Область применения


Среда: подготовленный, высушенный и очищенный от масла воздух (после сборочной смазки)

Рабочее давление: ≤ 1,2 МПа (12 бар)

Температура: -20 °C до +100 °C

Скорость перемещения: ≤ 1 м/с

5. внешние поверхности

 Общие указания → Гл. 6, 2.3.3 Монтажные пространства и подготовка поверхности, на стр. 6.12.

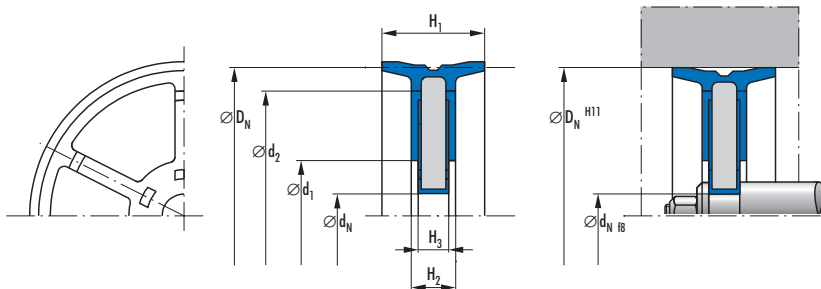
Труба цилиндра: $R_{\max} \leq 4 \text{ мкм}$, $R_p/R_s < 0,5$
 $tp (25\% R_{\max}) = 50\% - 75\%$

6. Монтаж

Основным условием безупречной работы уплотнения является тщательный монтаж. → Гл. 6, 3. Монтаж пневматических уплотнений, на стр. 6.23.

Поршень устанавливается на поршневом штоке и закрепляется прокладочными шайбами и гайкой до установки в цилиндр. Болтовое соединение зафиксировать от раскручивания.

7. Пример монтажа TDUOP (с разгрузочными каналами)



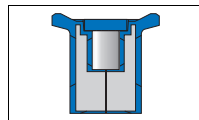
8. Номенклатурный перечень TDUOP (с разгрузочными каналами)

TDUOP (с вентиляционными каналами)							
D_N	d_N	d_1	d_2	H_1	H_2	H_3	Артикул №
25	8	15,5	20	12	6	4	406238
32	8	14	24,5	15	6	4	406239
40	10	20	32	18	7	5	406241
50	10	20	42	18	7	5	406245
63	14	32	54	22	9	6	406246
63	16	43	54	22	9	6	406248
80	14	32	70	25	9	6	406250
80	16	55	70	25	9	6	406266
90	12	64	82	24	10	7	406275
100	18	45	90	25	12	9	406277
100	20	45	90	25	12	9	406279
125	18	45	114	30	12	9	406280
160	24	55	149	30	14	11	406282
200	24	55	190	30	14	11	406288

9. Пример монтажа TDUOP (с разгрузочными каналами)

Тип	D_N	d_N	H_1	Артикул №
TDUOP	200	24	30	406288

Merkel Интегральный поршень TDUORM



1. Особенности

Компактный короткий пневматический поршень TDUORM состоит из алюминиевого корпуса, направляющей ленты, магнита и уплотнителя со специальной уплотняющей кромкой на рабочей кромке.

2. Материал

Акрилонитрил-бутадиен-каучук с твердостью примерно от 72 по Шору А

Обозначение: 72 NBR 708,
→ Общие технические данные и материалы со стр. 20.0

3. Преимущества

- широкий спектр применений, единый поршень как для круглых, так и для ISO-цилиндров
- Высокая долговечность.
- Малое трение покоя благодаря оптимальной геометрии рабочей кромки.
- Стабильные уплотняющие свойства в широком диапазоне давлений (до 1,2 МПа).
- Без перекоса и наклона благодаря применению оптимизированной направляющей.
- Легкий алюминиевый корпус обеспечивает высокий теплоотвод.
- Простая установка на штоке.
- Статическое и динамическое уплотнение в одном узле.
- Поставляется готовым для хранения и монтажа со вставкой из металла глубокой вытяжки.
- Простая установка на место монтажа.
- Встроенный магнит для определения положения датчиком.

4. Область применения

Среда: подготовленный, высушенный и очищенный от масла воздух (после сборочной смазки)

Рабочее давление: ≤ 1,2 МПа (12 бар)

Температура: от -20 °C до +80 °C

Скорость перемещения: ≤ 1 м/с

5. внешние поверхности

I Общие указания → Гл. 6, 2.3.3 Монтажные пространства и подготовка поверхности, на стр. 6.12.

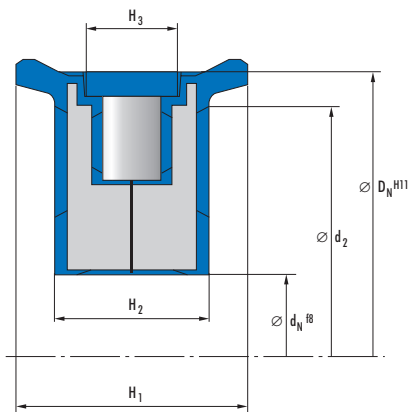
Труба цилиндра: $R_{\max} \leq 4 \text{ мкм}$, $R_p/R_z < 0,5$
 $tp (25\% R_{\max}) = 50\% - 70\%$

6. Монтаж

Основным условием безупречной работы уплотнения является тщательный монтаж. → Гл. 6, 3. Монтаж пневматических уплотнений, на стр. 6.23.

Поршень устанавливается на поршневом штоке и закрепляется прокладочными шайбами и гайкой до установки в цилиндр. Болтовое соединение зафиксировать от раскручивания.

7. Пример монтажа TDUOPM



8. Номенклатурный перечень TDUOPM

TDUOPM	D_N	d_N	H_1	H_2	d_2	H_3	Артикул №
32 - 1	32	8	18	13	24	10	436297 ^{а)}
40 - 1	40	10	22	13	32	10	420487 ^{а)}
50 - 1	50	10	20	11	42	8	420488 ^{а)}
50 - 86	50	16	20	13	45	8	438283 ^{а)}
63 - 1	63	16	25	14	54	10	420489
80 - 1	80	16	27	14	70	10	420491
80 - 86	80	20	27	14	75	10	438285 ^{а)}
100 - 1	100	20	27	16	90	10	420494

^{а)} по запросу, поставляются в короткие сроки

9. Пример заказа TDUOPM

Тип	D_N	d_N	H_1	Артикул №
TDUOPM	100	20	27	420494

Merkel направляющее кольцо EKF



1. Особенности

Разрезное, неметаллическое направляющее кольцо поршня.

2. Материал

Материал: Полиамид
Обозначение: PA 4201

3. Свойства

Неметаллический направляющий элемент поршня.

Для новых конструкций рекомендуются более современные модификации. Примите к сведению наши предложения в → Предварительный выбор со стр. 3с.225.

4. Пределы применения

Скорость перемещения: 1 м/с
Допустимая нагрузка: ≤ 25 Н/мм² при 20 °С
 ≤ 15 Н/мм² при 100 °С
(допус. удельн. давление на поверхность*)

* Для простого определения нагрузки по проецируемой поверхности (D x H) рассчитывают постоянное удельное давление. Реально действующее давление на середине поверхности существенно больше, чем расчетное. Это обстоятельство соответственно учитывается при определении допустимого удельного давления на поверхность.

Среда/Температура	PA 4201
Гидромасла HL, HLP	-30 °С до +100 °С
Жидкости HFA, HFB	+5 °С до +50 °С
Жидкости HFC	-30 °С до +50 °С
Жидкости HFD	–
Вода	+5 °С до +50 °С
HETG (рапсовое масло)	-30 °С до +60 °С
HEES (синт. эфир)	-30 °С до +80 °С
HEPG (гликоль)	-30 °С до +50 °С

Среда/Температура	PA 4201
Минеральные консист. смазки	-30 °С до +100 °С

→ Общие технические данные и материалы со стр. 20.0.

5. Рекомендации по проектированию

Соблюдайте наши общие рекомендации по проектированию, приведенные в → Merkel Гидравлические компоненты – Технические основы со стр. 4.0.

5.1 Качество поверхностей

Глубина шероховатости	R _{max}	R _a
Контртело	$\leq 2,5$ мкм	0,05–0,3 мкм
Ширина канавки	≤ 10 мкм	≤ 2 мкм
Стенки канавки	≤ 15 мкм	≤ 3 мкм

Длина несущего профиля M_r > от 50% до макс. 90% при глубине микропрофиля $\epsilon = Rz/2$ и базовой линии $\epsilon_{ref} = 0\%$.

5.2 Рекомендации по допускам

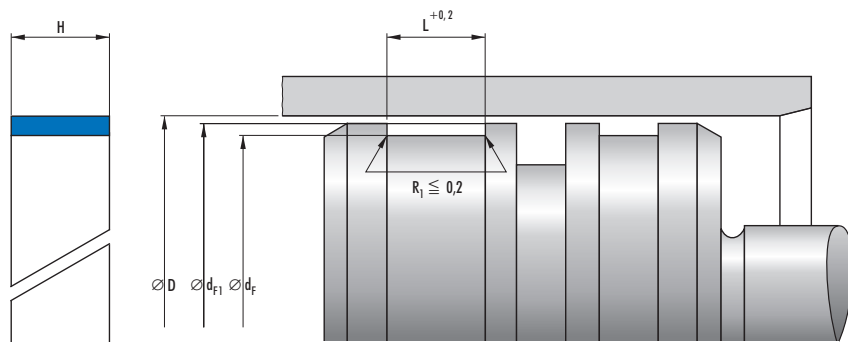
D	d _F	d _{F1}
H8	h8	h9

Указанные допуски являются ориентировочными. Используемая направляющая и допуски зависят от применяемого уплотнения. Диаметр d_{F1}, указанный в таблице размеров, следует рассматривать исключительно относительно направляющего кольца. Соответствующий диаметр посадочного пространства определяется уплотняющим элементом.
→ Гл. 4, 2.3.3 Ширина зазоров и посадки, на стр. 4.18.

5.3 Монтаж

Направляющие кольца ЕКФ легко вставляются в монтажную канавку. Условием беспроблемной работы является тщательный монтаж. → Гл. 4, 3. Монтаж гидравлических уплотнений, на стр. 4.25.

6. Пример монтажа ЕКФ



7. Номенклатурный перечень ЕКФ

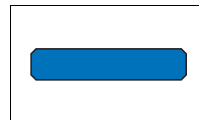
ЕКФ	D	d _F	L	H	d _{F1}	Артикул №
	20	16	8,2	8	19,4	94215
	25	21	8,2	8	24,4	99664
	30	26	8,2	8	29,4	99665
	32	28	8,2	8	31,4	94044
	35	31	8,2	8	34,4	1264
	40	36	8,2	8	39,4	99422
	45	41	10,2	10	44,4	94191
	50	46	10,2	10	49,4	99423
	55	51	10,2	10	54,4	99424
	58	54	10,2	10	57,4	95290
	60	56	10,2	10	59,4	99375
	63	59	10,2	10	62,4	99861
	65	61	10,2	10	64,4	99368
	70	66	10,2	10	69,4	99739
	75	71	15,2	15	74,4	94192
	80	76	15,2	15	79,4	34024
	85	81	15,2	15	84,4	99331
	90	86	15,2	15	89,4	99426
	95	91	15,2	15	94,4	94193
	100	96	15,2	15	99,4	99376

ЕКФ					
D	d _F	L	H	d _{F1}	Артикул №
105	101	20,3	20	104,4	27257
110	106	20,3	20	109,4	99864
115	111	20,3	20	114,4	94194
120	116	20,3	20	119,4	99740
125	121	20,3	20	124,4	99172
130	126	20,3	20	129,4	99863
135	131	20,3	20	134,4	34301
140	136	20,3	20	139,4	99425
150	146	25,4	25	149,4	94201
160	156	25,4	25	159,4	99862
180	176	25,4	25	179,4	94204
200	196	25,4	25	199,4	99963
220	216	30,5	30	219,4	95594
250	246	30,5	30	249,4	94323

8. Пример заказа ЕКФ

Тип	D	d _F	H	Артикул №
ЕКФ	250	246	30	94323

Merkel Направляющая лента KF



1. Особенности

Неметаллическая направляющая лента поршня. Поставляется по выбору, готовая к монтажу или метрами.

2. Материал

Материал: PTFE-бронза-компануд
Обозначение: PTFE B500

3. Свойства

Неметаллический направляющий элемент поршня, также для стандартных монтажных пространств по ISO 10766.

- благодаря сочетанию материалов (металл/пластмасса) отсутствует "заедание"
- Допустимая нагрузка ограничена (материал).
- низкое трение, без скачкообразного движения
- сухой ход при недостаточной смазке
- хорошее демпфирование при радиальной вибрации
- возможна приработка инородных частиц
- благодаря профилю кромки с фаской, не происходит запрессовки в радиусные углы посадочной канавки

3.1 Примеры использования:

- литьевые машины
- управляющие и регулирующие приборы
- манипуляторы

4. Область применения

Скорость перемещения: см. систему уплотнения

Допустимая нагрузка: ≤ 15 Н/мм² при 20 °С
 $\leq 7,5$ Н/мм² при 80 °С
 ≤ 5 Н/мм² при 120 °С
(допустимое удельное контактное давление → 5. Поверхностное давление)

Среда/Температура	PTFE B500 (компануд PTFE-бронза)
Гидромасла HL, HLP	-40 °С до +200 °С
Жидкости HFA, HFB	—
Жидкости HFC	—

Среда/Температура	PTFE B500 (компануд PTFE-бронза)
Жидкости HFD	-40 °С до +200 °С
Вода	—
HETG (рапсовое масло)	-40 °С до +80 °С
HEES (синт. эфир)	-40 °С до +100 °С
HEPG (гликоль)	-40 °С до +80 °С
Минеральные консист. смазки	-40 °С до +200 °С

→ Общие технические данные и материалы со стр. 20.0.

5. Поверхностное давление

Распределение давления на направляющим кольцам происходит нелинейно.

При определении допустимого удельного поверхностного давления были учтены нелинейные характеристики давления выше контактной области.

Допустимая нагрузка на направляющую ленту рассчитывается путем умножения размера проецированной площади на допустимое удельное контактное давление. Но в допустимом удельном контактном давлении учитывается угловое смещение поршней, возможное при использовании рекомендованных направляющих.

6. Рекомендации по проектированию

Соблюдайте наши общие рекомендации по проектированию, приведенные в → Merkel Гидравлические компоненты – Технические основы со стр. 4.0.

6.1 Качество поверхностей

Глубина шероховатости	R_{max}	R_a
Контртело	$\leq 2,5$ мкм	0,05–0,3 мкм
Ширина канавки	≤ 10 мкм	≤ 2 мкм
Стенки канавки	≤ 15 мкм	≤ 3 мкм

Длина несущего профиля M_1 > от 50% до макс. 90% при глубине микропрофиля $s = Rz/2$ и базовой линии $C_{\text{ref}} = 0\%$.

6.2 Рекомендации по допускам

d_1
h8

Допуски для размеров D и d_1 следует рассматривать вместе с применяемым уплотнением. Указанный в таблице размер диаметра D_1 относится исключительно к направляющему кольцу. Соответствующий диаметр примыкающего монтажного пространства уплотнения необходимо согласовывать с размером уплотнения.

i Запрашивайте более подробную информацию.

Допуск изготовления толщины профиля S
–0,05

6.3 Нарезка заготовок погонными метрами

Следующие размеры поставляются со склада на метры. Развернутая длина L_2 заготовок определяется по расчетной формуле. Зазор K при посадке необходим для температурного расширения.

Мы рекомендуем изготавливать полосы прямолинейной резкой. При диагональных концах возможно повреждение из-за заламывания. Наша раскроечная линейка (Артикул № 507228) позволит быстро и точно нарезать ленту по размеру.

6.4 Номенклатурный перечень изделий, поставляемых на метры

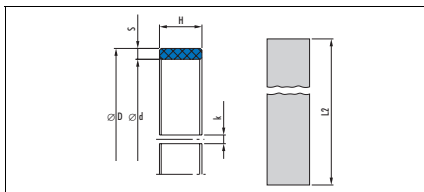
Длина канавки L	Толщина ленты S	Артикул №
8	2,5	24226174
9,7	2,5	24102775
10	2,5	24102563
12	2,5	24099191
15	2,5	24102564
20	2,5	24076217
25	2,5	24107955
15	4	24160019
20	4	24238052
25	4	24148093

Расчет развернутой длины L_2

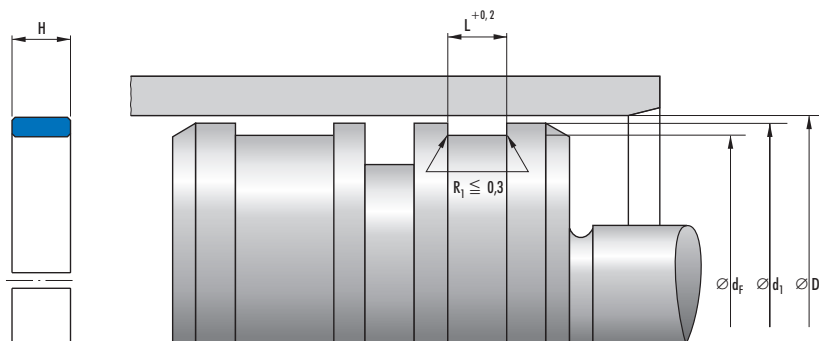
L_2	Допуски готового изделия
>20–80	до 0,5
>80–250	до 1,0
>250–500	до 1,5
>500–1000	до 2,0
>1000–2000	до 3,0
>2000–4000	до 4,0

Расчет развернутой длины L_2 для поршня:

$$L_2 = (D - s) \times 3,11 - 0,5$$



7. Пример монтажа KF




8. Номенклатурный перечень KF


KF	D	df	d1	L	H	Профиль	Артикул №
	20	17	19,2	5,6	5,5	1,5	24300179 ^{a)}
	22	19	21,2	5,6	5,5	1,5	24300180 ^{a)}
	25	22	24,2	5,6	5,5	1,5	24300182 ^{a)}
	28	25	27,2	5,6	5,5	1,5	24300183 ^{a)}
	30	27	29,2	5,6	5,5	1,5	24300184 ^{a)}
	32	29	31,2	5,6	5,5	1,5	24300185 ^{a)}
	35	32	34,2	5,6	5,5	1,5	24300186 ^{a)}
	36	33	35,2	5,6	5,5	1,5	24300187 ^{a)}
	40	35	38,4	5,6	5,5	2,5	24168850 ^{a)}
	40	37	39,2	5,6	5,5	1,5	24300188 ^{a)}
	42	37	40,4	5,6	5,5	2,5	24300189 ^{a)}
	45	40	43,4	5,6	5,5	2,5	24108647
	45	42	44,2	5,6	5,5	1,5	24312965 ^{a)}
	50	45	48,4	5,6	5,5	2,5	24162171
	50	45	48,4	9,7	9,6	2,5	24340072 ^{a)}
	55	50	53,4	5,6	5,5	2,5	24300190
	56	51	54,4	5,6	5,5	2,5	24260615 ^{a)}
	60	55	58,4	9,7	9,6	2,5	24163238 ^{a)}
	60	55	58,4	9,7	5,5	2,5	24210205 ^{a)}
	63	58	61,4	9,7	9,6	2,5	24169847
	65	60	63,4	9,7	9,6	2,5	24300192 ^{a)}
	70	65	68,4	9,7	9,6	2,5	24165146 ^{a)}
	70	65	68,4	15	14,8	2,5	24338058 ^{a)}

^{a)} по запросу, поставляются в короткие сроки


KF	D	d _f	d ₁	L	H	Профиль	Артикул №
	75	70	73,4	9,7	9,6	2,5	24300193 ^{a)}
	76	71	74,4	9,7	9,6	2,5	24264453 ^{a)}
	80	75	78,4	9,7	9,6	2,5	24217207
	85	80	83,4	9,7	9,6	2,5	24169641 ^{a)}
	85	80	83,4	15	14,8	2,5	24258738 ^{a)}
	90	85	88,4	20	19,5	2,5	24229424 ^{a)}
	90	85	88,4	15	14,8	2,5	24164295 ^{a)}
	90	85	88,4	9,7	9,6	2,5	24165145
	95	90	93,4	15	14,8	2,5	24343224 ^{a)}
	95	90	93,4	9,7	9,6	2,5	24300197 ^{a)}
	100	95	98,4	25	24,5	2,5	24311931 ^{a)}
	100	95	98,4	15	14,8	2,5	24165294 ^{a)}
	100	95	98,4	9,7	9,6	2,5	24153611
	105	100	103,4	25	24,5	2,5	24333282 ^{a)}
	105	100	103,4	9,7	9,6	2,5	24216699
	110	105	108,4	15	14,8	2,5	24291125 ^{a)}
	110	105	108,4	9,7	9,6	2,5	24165147 ^{a)}
	110	105	108,4	20	19,5	2,5	24243431 ^{a)}
	115	110	113,4	9,7	9,6	2,5	24153613 ^{a)}
	120	115	118,4	15	14,8	2,5	24300203 ^{a)}
	120	115	118,4	9,7	9,6	2,5	24166736
	125	120	123,4	9,7	9,6	2,5	24204056
	125	120	123,4	15	14,8	2,5	24165043 ^{a)}
	130	125	128,4	20	19,5	2,5	24166634 ^{a)}
	130	125	128,4	15	14,8	2,5	24300206 ^{a)}
	130	125	128,4	9,7	9,6	2,5	24153612
	135	130	133,4	15	14,8	2,5	24340099 ^{a)}
	135	130	133,4	9,7	9,6	2,5	24203611 ^{a)}
	140	135	138,4	9,7	9,6	2,5	24102436
	140	135	138,4	20	19,5	2,5	24339882 ^{a)}
	140	135	138,4	15	14,8	2,5	24236467 ^{a)}
	140	135	138,4	25	24,5	2,5	24338745 ^{a)}
	150	145	148,4	9,7	9,6	2,5	24300208
	150	145	148,4	15	14,8	2,5	24169689 ^{a)}
	150	145	148,4	20	19,5	2,5	24336312 ^{a)}
	150	145	148,4	25	24,5	2,5	24243485 ^{a)}
	155	150	153,4	9,7	9,6	2,5	24169405 ^{a)}
	155	150	153,4	15	14,8	2,5	24377859 ^{a)}
	160	155	158,4	15	14,8	2,5	24300209
	160	155	158,4	9,7	9,6	2,5	24168887
	160	155	158,4	20	19,5	2,5	24217554 ^{a)}
	170	165	168,4	20	19,5	2,5	24336310 ^{a)}
	170	165	168,4	9,7	9,6	2,5	24300210 ^{a)}
	170	165	168,4	15	14,8	2,5	24300211 ^{a)}
	180	175	178,4	15	14,8	2,5	24219351
	180	175	178,4	9,7	9,6	2,5	24203474

^{a)}  по запросу, поставляются в короткие сроки


KF							Артикул №
D	d _F	d ₁	L	H	Профиль		
180	175	178,4	25	24,5	2,5		24258396 ^{a)}
190	185	188,4	15	14,8	2,5		24300213
190	185	188,4	9,7	9,6	2,5		24300212 ^{a)}
200	195	198,4	20	19,5	2,5		24227497 ^{a)}
200	195	198,4	25	24,5	2,5		24306765 ^{a)}
200	195	198,4	9,7	9,6	2,5		24300214 ^{a)}
200	195	198,4	15	14,8	2,5		24300215
210	205	208,4	9,7	9,6	2,5		24301068 ^{a)}
210	205	208,4	15	14,8	2,5		24236228 ^{a)}
220	215	218,4	15	14,8	2,5		24203911
220	215	218,4	9,7	9,6	2,5		24300216 ^{a)}
220	215	218,4	20	19,5	2,5		24340941 ^{a)}
220	215	218,4	25	24,5	2,5		24290417 ^{a)}
225	220	223,4	9,7	9,6	2,5		24259939 ^{a)}
225	220	223,4	20	19,5	2,5		24260604 ^{a)}
225	220	223,4	15	14,8	2,5		24169846 ^{a)}
225	220	223,4	25	24,5	2,5		24298509 ^{a)}
230	225	228,4	15	14,8	2,5		24338432 ^{a)}
230	225	228,4	20	19,5	2,5		24233567 ^{a)}
240	235	238,4	15	14,8	2,5		24167876 ^{a)}
250	245	248,4	9,7	9,6	2,5		24344263 ^{a)}
250	245	248,4	20	19,5	2,5		24338719 ^{a)}
250	245	248,4	15	14,8	2,5		24300217
260	255	258,4	15	14,8	2,5		24300218 ^{a)}
260	255	258,4	25	24,5	2,5		24293567 ^{a)}
270	265	268,4	25	24,5	2,5		24332002 ^{a)}
270	265	268,4	15	14,8	2,5		24238840 ^{a)}
280	275	278,4	15	14,8	2,5		24300219
280	275	278,4	25	24,5	2,5		24203990 ^{a)}
280	275	278,4	20	19,5	2,5		24153362 ^{a)}
300	295	298,4	15	14,8	2,5		24137238 ^{a)}
300	295	298,4	25	24,5	2,5		24134951 ^{a)}
300	295	298,4	20	19,5	2,5		24328393 ^{a)}
305	300	303,4	15	14,8	2,5		24350592 ^{a)}
310	305	308,4	25	24,5	2,5		24237194 ^{a)}
320	315	318,4	15	14,8	2,5		24300220 ^{a)}
320	315	318,4	20	19,5	2,5		24231223 ^{a)}
320	315	318,4	25	24,5	2,5		24300221 ^{a)}
320	312	317,5	20	19,5	4		24245663 ^{a)}
330	325	328,4	15	14,8	2,5		24296714 ^{a)}
330	325	328,4	25	24,5	2,5		24314011 ^{a)}
340	335	338,4	25	24,5	2,5		24300223 ^{a)}
340	335	338,4	15	14,8	2,5		24300222 ^{a)}
350	345	348,4	15	14,8	2,5		24234725 ^{a)}
350	345	348,4	9,7	9,6	2,5		24316713 ^{a)}
355	350	353,4	25	24,5	2,5		24336608 ^{a)}

^{a)}  по запросу, поставляются в короткие сроки


KF	D	d _f	d ₁	L	H	Профиль	Артикул №
	360	352	357,5	15	14,8	4	24266168 ^{a)}
	360	355	358,4	15	14,8	2,5	24300224 ^{a)}
	360	352	357,5	25	24,5	4	24298511 ^{a)}
	360	355	358,4	25	24,5	2,5	24164558 ^{a)}
	380	375	378,4	25	24,5	2,5	24299555 ^{a)}
	380	375	378,4	20	19,5	2,5	24257157 ^{a)}
	390	382	387,5	25	24,5	4	24344184 ^{a)}
	390	385	388,4	20	19,5	2,5	24248042 ^{a)}
	400	395	398,4	15	14,8	2,5	24300225 ^{a)}
	400	392	398,4	25	24,5	2,5	24237477 ^{a)}
	400	395	397,5	25	24,5	4	24353170 ^{a)}
	400	395	398,4	20	19,5	2,5	24241924 ^{a)}
	410	405	408,4	25	24,5	2,5	24292267 ^{a)}
	420	415	418,4	25	24,5	2,5	24298563 ^{a)}
	420	415	418,4	20	19,5	2,5	24246829 ^{a)}
	430	425	428,4	25	24,5	2,5	24356343 ^{a)}
	430	425	428,4	15	14,8	2,5	24274579 ^{a)}
	440	435	438,4	25	24,5	2,5	24238056 ^{a)}
	440	435	438,4	15	14,8	2,5	24362293 ^{a)}
	445	440	443,4	25	24,5	2,5	24169312 ^{a)}
	450	445	448,4	25	24,5	2,5	24339916 ^{a)}
	450	442	447,5	25	24,5	4	24336064 ^{a)}
	450	445	448,4	20	19,5	2,5	24218386 ^{a)}
	450	445	448,4	15	14,8	2,5	24295904 ^{a)}
	457,2	449,2	454,7	25	24,5	4	24361018 ^{a)}
	460	455	458,4	15	14,8	2,5	24237495 ^{a)}
	460	455	458,4	20	19,5	2,5	24216297 ^{a)}
	460	455	458,4	25	24,5	2,5	24258000 ^{a)}
	480	475	478,4	25	24,5	2,5	24250182 ^{a)}
	480	472	477,5	25	24,5	4	24298510 ^{a)}
	500	492	497,5	15	14,8	4	24344266 ^{a)}
	500	495	498,4	15	14,8	2,5	24274580 ^{a)}
	500	492	497,5	25	24,5	4	24261230 ^{a)}
	500	495	498,4	25	24,5	2,5	24263977 ^{a)}
	510	505	508,4	15	14,8	2,5	24291161 ^{a)}
	510	505	508,4	25	24,5	2,5	24360396 ^{a)}
	510,2	502,2	507,7	25	24,5	4	24355928 ^{a)}
	520	515	518,4	20	19,5	2,5	24230163 ^{a)}
	520,7	515,7	519,1	15	14,8	2,5	24224011 ^{a)}
	530	525	528,4	15	14,8	2,5	24258834 ^{a)}
	540	535	538,4	25	24,5	2,5	24339008 ^{a)}
	545	540	543,4	25	24,5	2,5	24250579 ^{a)}
	550	545	548,4	25	24,5	2,5	24257339 ^{a)}
	560	555	558,4	15	14,8	2,5	24351466 ^{a)}
	560	552	557,5	25	24,5	4	24359710 ^{a)}

^{a)}  по запросу, поставляются в короткие сроки

KF	D	d _F	d _I	L	H	Профиль	Артикул №
	560	555	558,4	25	24,5	2,5	24269185 ^{а)}
	570	562	567,5	15	14,8	4	24352095 ^{а)}
	570	562	567,5	25	24,5	4	24351060 ^{а)}
	580	572	577,5	15	14,8	4	24344267 ^{а)}
	580	575	578,4	25	24,5	2,5	24339500 ^{а)}
	584,2	576,2	581,7	25	24,5	4	24362368 ^{а)}
	600	595	598,4	25	24,5	2,5	24234912 ^{а)}
	600	595	598,4	15	14,8	2,5	24234910 ^{а)}
	600	592	597,5	25	24,5	4	24275000 ^{а)}
	600	595	598,4	20	19,5	2,5	24329803 ^{а)}
	625	620	623,4	15	14,8	2,5	24352637 ^{а)}
	630	625	628,4	25	24,5	2,5	24263466 ^{а)}
	630	625	628,4	15	14,8	2,5	24161640 ^{а)}
	640	632	637,5	25	24,5	4	24275167 ^{а)}
	650	645	648,4	25	24,5	2,5	24239182 ^{а)}
	650	642	647,5	25	24,5	4	24358984 ^{а)}
	655	650	653,4	25	24,5	2,5	24231930 ^{а)}
	660,4	652,4	657,9	25	24,5	4	24361508 ^{а)}
	665	660	663,4	25	24,5	2,5	24336379 ^{а)}
	680	672	677,5	15	14,8	4	24344269 ^{а)}
	680	672	677,5	25	24,5	4	24298430 ^{а)}
	680	675	678,4	25	24,5	2,5	24357190 ^{а)}
	690	682	687,5	25	24,5	4	24361405 ^{а)}
	700	692	697,5	25	24,5	4	24349705 ^{а)}
	700	695	698,4	15	14,8	2,5	24275183 ^{а)}
	700	695	698,4	25	24,5	2,5	24338859 ^{а)}
	710	705	708,4	20	19,5	2,5	24162128 ^{а)}
	720	712	717,5	20	19,5	4	24226253 ^{а)}
	720	715	718,4	20	19,5	2,5	24291417 ^{а)}
	720	712	717,5	25	24,5	4	24355876 ^{а)}
	720	715	718,4	15	14,8	2,5	24348252 ^{а)}
	720	715	718,4	25	24,5	2,5	24240256 ^{а)}
	725	720	723,4	25	24,5	2,5	24340198 ^{а)}
	750	742	747,5	25	24,5	4	24293964 ^{а)}
	760	752	757,5	20	19,5	4	24216170 ^{а)}
	760	752	757,5	15	14,8	4	24216171 ^{а)}
	760	755	758,4	25	24,5	2,5	24162992 ^{а)}
	770	762	767,5	15	14,8	4	24344270 ^{а)}
	775	770	773,4	25	24,5	2,5	24245794 ^{а)}
	780	775	778,4	15	14,8	2,5	24358668 ^{а)}
	800	792	797,5	15	14,8	4	24348279 ^{а)}
	800	792	797,5	25	24,5	4	24243176 ^{а)}
	812,8	804,8	810,3	25	24,5	4	24249318 ^{а)}
	820	812	817,5	25	24,5	4	24341042 ^{а)}
	830	822	827,5	25	24,5	4	24354856 ^{а)}
	830	825	828,4	25	24,5	2,5	24353637 ^{а)}

^{а)}  по запросу, поставляются в короткие сроки

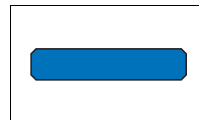
KF						
D	d _F	d ₁	L	H	Профиль	Артикул №
850	842	847,5	25	24,5	4	24300402 ^{a)}
850	845	848,4	20	19,5	2,5	24265124 ^{a)}
850	845	848,4	25	24,5	2,5	24163721 ^{a)}
900	895	898,4	25	24,5	2,5	24162990 ^{a)}
900	892	897,5	20	19,5	4	24238053 ^{a)}
900	892	897,5	25	24,5	4	24344380 ^{a)}
914,5	906,5	912	25	24,5	4	24354414 ^{a)}
920	915	918,4	25	24,5	2,5	24258318 ^{a)}
940	932	937,5	25	24,5	4	24352164 ^{a)}
940	935	938,4	25	24,5	2,5	24163720 ^{a)}
965	957	962,5	15	14,8	4	24263608 ^{a)}
965	957	962,5	25	24,5	4	24295215 ^{a)}
965,2	957,2	962,7	25	24,5	4	24331520 ^{a)}
1000	995	998,4	25	24,5	2,5	24162989 ^{a)}
1050	1045	1048,4	25	24,5	2,5	24227975 ^{a)}
1050	1042	1047,5	25	24,5	4	24257242 ^{a)}
1100	1092	1097,5	25	24,5	4	24269869 ^{a)}
1140	1132	1137,5	20	19,5	4	24167297 ^{a)}
1180	1172	1177,5	25	24,5	4	24361406 ^{a)}
1200	1192	1197,5	15	14,8	4	24359446 ^{a)}
1300	1292	1297,5	25	24,5	4	24357283 ^{a)}

^{a)}  по запросу, поставляются в короткие сроки

9. Пример заказа KF

Тип	D	d _F	H	Артикул №
KF	1300	1292	24,5	24357283

Merkel направляющая лента SF



1. Особенности

Неметаллическая направляющая лента штока, отпускается на выбор готовая к монтажу или метрами.

2. Материал

Материал: PTFE-бронза-компануд
Обозначение: PTFE B500

3. Свойства

Как неметаллический направляющий элемент штоков, также для стандартных монтажных пространств по ISO 10766.

- благодаря сочетанию материалов (металл/пластмасса) отсутствует "заедание"
- Допустимая нагрузка ограничена (материал).
- низкое трение, без скачкообразного движения
- сухой ход при недостаточной смазке
- хорошее демпфирование при радиальной вибрации
- возможна приработка инородных частиц
- благодаря профилю кромки с фаской, не происходит запрессовки в радиусные углы посадочной канавки

3.1 Примеры использования:

- литьевые машины
- регулировочные и управляющие устройства
- манипуляторы

4. Область применения

Скорость перемещения: см. систему уплотнения

Допустимая нагрузка: $\leq 15 \text{ Н/мм}^2$ при 20 °С
 $\leq 7,5 \text{ Н/мм}^2$ при 80 °С
 $\leq 5 \text{ Н/мм}^2$ при 120 °С
(допустимое удельное контактное давление → 5. Поверхностное давление)

Среда/Температура	PTFE B500 (компануд PTFE-бронза)
Гидромасла HL, HLP	-40 °С до +200 °С
Жидкости HFA, HFB	—
Жидкости HFC	—

Среда/Температура	PTFE B500 (компануд PTFE-бронза)
Жидкости HFD	-40 °С до +200 °С
Вода	—
HETG (рапсовое масло)	-40 °С до +80 °С
HEES (синт. эфир)	-40 °С до +100 °С
HEPG (гликоль)	-40 °С до +80 °С
Минеральные консист. смазки	-40 °С до +200 °С

→ Общие технические данные и материалы со стр. 20.0.

5. Поверхностное давление

Распределение давления на направляющим кольцам происходит нелинейно.

При определении допустимого удельного поверхностного давления были учтены нелинейные характеристики давления выше контактной области.

Допустимая нагрузка на направляющую ленту рассчитывается путем умножения размера проецированной площади на допустимое удельное контактное давление. Но в допустимом удельном контактном давлении учитывается угловое смещение поршней, возможное при использовании рекомендованных направляющих.

6. Рекомендации по проектированию

Соблюдайте наши общие рекомендации по проектированию, приведенные в → Merkel Гидравлические компоненты – Технические основы со стр. 4.0.

6.1 Качество поверхностей

Глубина шероховатости	R_{max}	R_a
Контртело	$\leq 2,5$ мкм	0,05–0,3 мкм
Ширина канавки	≤ 10 мкм	≤ 2 мкм
Стенки канавки	≤ 15 мкм	≤ 3 мкм

Длина несущего профиля M_1 > от 50% до макс. 90% при глубине микропрофиля $s = Rz/2$ и базовой линии $C_{\text{ref}} = 0\%$.

6.2 Рекомендации по допускам

D_1
H8

Допуски для размеров D и d_f следует рассматривать вместе с применяемым уплотнением. Указанный в таблице размер диаметра D_1 относится исключительно к направляющему кольцу. Соответствующий диаметр примыкающего монтажного пространства уплотнения необходимо согласовывать с размером уплотнения.

i Запрашивайте более подробную информацию.

Допуск изготовления толщины профиля S
-0,05

6.3 Нарезка заготовок погонными метрами

Следующие размеры поставляются со склада на метры. Развернутая длина L_2 заготовок определяется по расчетной формуле. Зазор K при посадке необходим для температурного расширения.

Мы рекомендуем изготавливать полосы прямолинейной резкой. При диагональных концах возможно повреждение из-за заламывания. Наша раскроечная линейка (Артикул № 507228) позволит быстро и точно нарезать ленту.

6.4 Номенклатурный перечень изделий, поставляемых на метры

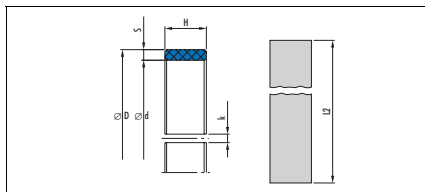
Длина канавки L	Толщина ленты S	Артикул №
8	2,5	24226174
9,7	2,5	24102775
10	2,5	24102563
12	2,5	24099191
15	2,5	24102564
20	2,5	24076217
25	2,5	24107955
15	4	24160019
20	4	24238052
25	4	24148093

Расчет развернутой длины L_2

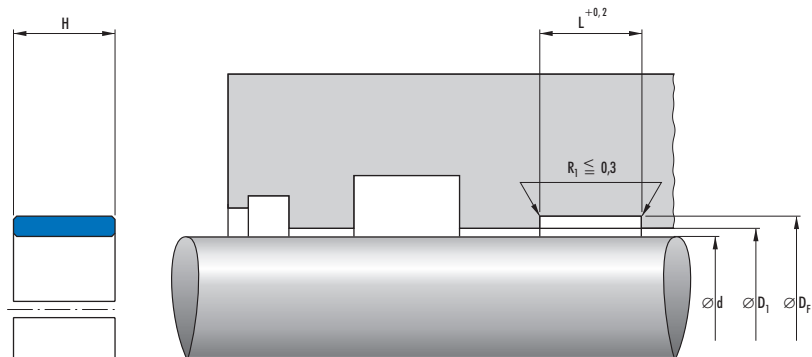
L_2	Допуски готового изделия
>20–80	до 0,5
>80–250	до 1,0
>250–500	до 1,5
>500–1000	до 2,0
>1000–2000	до 3,0
>2000–4000	до 4,0

Расчет развернутой длины L_2 для штоков:

$$L_2 = (d + s) \times 3,11 - 0,5$$



7. Пример монтажа SF




8. Номенклатурный перечень SF


SF	d	D _F	D ₁	L	H	Профиль	Артикул №
	25	28	25,8	5,6	5,5	1,5	24300101
	28	31	28,8	5,6	5,5	1,5	24300102 ^{a)}
	32	37	33,6	9,7	9,6	2,5	24294062 ^{a)}
	35	38	35,8	5,6	5,5	1,5	24300105 ^{a)}
	36	41	37,6	5,6	5,5	2,5	24165260 ^{a)}
	40	45	41,6	9,7	9,6	2,5	24216883 ^{a)}
	42	47	43,6	5,6	5,5	2,5	24300109 ^{a)}
	44	49	45,6	9,7	9,6	2,5	24333828 ^{a)}
	45	50	46,6	5,6	5,5	2,5	24300110
	45	50	46,6	9,7	9,6	2,5	24266350 ^{a)}
	45	50	46,6	15	14,8	2,5	24311361 ^{a)}
	50	55	51,6	5,6	5,5	2,5	24110082
	50	55	51,6	9,7	9,6	2,5	24169558
	50	55	51,6	15	14,8	2,5	24203345 ^{a)}
	55	60	56,6	9,7	9,6	2,5	24160646
	55	60	56,6	15	14,8	2,5	24275190 ^{a)}
	56	61	57,6	5,6	5,5	2,5	24300111 ^{a)}
	56	61	57,6	9,7	9,6	2,5	24245671
	56	61	57,6	15	14,8	2,5	24316593 ^{a)}
	58	63	59,6	9,7	9,6	2,5	24333829 ^{a)}
	60	65	61,6	9,7	9,6	2,5	24165598
	60	65	61,6	15	14,8	2,5	24203612 ^{a)}
	63	68	64,6	9,7	9,6	2,5	24300114

^{a)} по запросу, поставляются в короткие сроки


SF	d	D _F	D ₁	L	H	Профиль	Артикул №
	63	68	64,6	15	14,8	2,5	24275191 ^{a)}
	65	70	66,6	9,7	9,6	2,5	24300116
	68	73	69,6	9,7	9,6	2,5	24332153 ^{a)}
	70	75	71,6	9,7	9,6	2,5	24300118
	75	80	76,6	9,7	9,6	2,5	24300120
	75	80	76,6	15	14,8	2,5	24244742 ^{a)}
	80	85	81,6	9,7	9,6	2,5	24300122
	80	85	81,6	15	14,8	2,5	24266958 ^{a)}
	80	85	81,6	25	24,5	2,5	24265250 ^{a)}
	85	90	86,6	9,7	9,6	2,5	24167352
	85	90	86,6	15	14,8	2,5	24244741 ^{a)}
	90	95	91,6	9,7	9,6	2,5	24300125
	90	95	91,6	15	14,8	2,5	24291194 ^{a)}
	95	100	96,6	9,7	9,6	2,5	24300127 ^{a)}
	100	105	101,6	9,7	9,6	2,5	24300129
	100	105	101,6	15	14,8	2,5	24250627
	100	105	101,6	20	19,5	2,5	24260605 ^{a)}
	100	105	101,6	25	24,5	2,5	24342265 ^{a)}
	100	108	102,5	15	14,8	4	24327233 ^{a)}
	105	110	106,6	9,7	9,6	2,5	24300131 ^{a)}
	110	115	111,6	9,7	9,6	2,5	24300133
	110	115	111,6	15	14,8	2,5	24293684 ^{a)}
	110	115	111,6	20	19,5	2,5	24166931 ^{a)}
	110	115	111,6	25	24,5	2,5	24292915 ^{a)}
	110	118	112,5	15	14,8	4	24327234 ^{a)}
	115	120	116,6	9,7	9,6	2,5	24300135 ^{a)}
	115	120	116,6	20	19,5	2,5	24242172 ^{a)}
	120	125	121,6	9,7	9,6	2,5	24300137 ^{a)}
	120	125	121,6	15	14,8	2,5	24300138 ^{a)}
	125	130	126,6	9,7	9,6	2,5	24300140
	125	130	126,6	15	14,8	2,5	24300141
	125	130	126,6	20	19,5	2,5	24230162 ^{a)}
	130	135	131,6	9,7	9,6	2,5	24300143 ^{a)}
	130	135	131,6	15	14,8	2,5	24300144 ^{a)}
	130	135	131,6	25	24,5	2,5	24262562 ^{a)}
	135	140	136,6	9,7	9,6	2,5	24300146 ^{a)}
	140	145	141,6	15	14,8	2,5	24300149 ^{a)}
	140	145	141,6	20	19,5	2,5	24328413 ^{a)}
	140	145	141,6	25	24,5	2,5	24256885 ^{a)}
	140	148	142,5	15	14,8	4	24327236 ^{a)}
	145	150	146,6	9,7	9,6	2,5	24248043 ^{a)}
	150	155	151,6	15	14,8	2,5	24300151
	150	155	151,6	20	19,5	2,5	24203276 ^{a)}
	150	155	151,6	25	24,5	2,5	24168884 ^{a)}
	160	165	161,6	9,7	9,6	2,5	24204644 ^{a)}
	160	165	161,6	15	14,8	2,5	24204055 ^{a)}

^{a)}  по запросу, поставляются в короткие сроки


SF	d	D _F	D ₁	L	H	Профиль	Артикул №
	160	165	161,6	25	24,5	2,5	24263903 ^{а)}
	170	175	171,6	15	14,8	2,5	24300153
	175	180	176,6	25	24,5	2,5	24264758 ^{а)}
	180	185	181,6	9,7	9,6	2,5	24300154
	180	185	181,6	15	14,8	2,5	24300155
	185	190	186,6	9,7	9,6	2,5	24291724 ^{а)}
	190	195	191,6	15	14,8	2,5	24300157 ^{а)}
	195	200	196,6	9,7	9,6	2,5	24242182 ^{а)}
	200	205	201,6	15	14,8	2,5	24154721 ^{а)}
	200	205	201,6	25	24,5	2,5	24266925 ^{а)}
	200	208	202,5	25	24,5	4	24299021 ^{а)}
	210	215	211,6	9,7	9,6	2,5	24300159 ^{а)}
	210	215	211,6	15	14,8	2,5	24300160
	210	215	211,6	20	19,5	2,5	24239042 ^{а)}
	220	225	221,6	9,7	9,6	2,5	24300161 ^{а)}
	220	225	221,6	15	14,8	2,5	24300162 ^{а)}
	220	225	221,6	20	19,5	2,5	24157304 ^{а)}
	230	235	231,6	15	14,8	2,5	24154716 ^{а)}
	230	235	231,6	20	19,5	2,5	24342108 ^{а)}
	240	245	241,6	9,7	9,6	2,5	24258216 ^{а)}
	240	245	241,6	15	14,8	2,5	24223045 ^{а)}
	240	245	241,6	25	24,5	2,5	24314554 ^{а)}
	245	250	246,6	25	24,5	2,5	24311377 ^{а)}
	250	255	251,6	15	14,8	2,5	24300163 ^{а)}
	260	265	261,6	15	14,8	2,5	24300164 ^{а)}
	270	275	271,6	25	24,5	2,5	24262561 ^{а)}
	280	285	281,6	15	14,8	2,5	24300166 ^{а)}
	290	295	291,6	15	14,8	2,5	24300167 ^{а)}
	300	305	301,6	15	14,8	2,5	24300168 ^{а)}
	300	305	301,6	25	24,5	2,5	24348072 ^{а)}
	310	315	311,6	15	14,8	2,5	24300169 ^{а)}
	325	330	326,6	25	24,5	2,5	24293821 ^{а)}
	330	335	331,6	15	14,8	2,5	24300172 ^{а)}
	330	335	331,6	25	24,5	2,5	24300173 ^{а)}
	340	345	341,6	15	14,8	2,5	24300174 ^{а)}
	340	345	341,6	25	24,5	2,5	24162997 ^{а)}
	343	348	344,6	15	14,8	2,5	24301095 ^{а)}
	350	355	351,6	15	14,8	2,5	24300175 ^{а)}
	350	355	351,6	25	24,5	2,5	24300176 ^{а)}
	350	358	352,5	25	24,5	4	24337998 ^{а)}
	360	365	361,6	15	14,8	2,5	24300177 ^{а)}
	360	368	362,5	25	24,5	4	24342011 ^{а)}
	390	395	391,6	15	14,8	2,5	24350238 ^{а)}
	390	395	391,6	25	24,5	2,5	24336658 ^{а)}
	390	398	392,5	25	24,5	4	24355839 ^{а)}
	400	405	401,6	15	14,8	2,5	24274959 ^{а)}

^{а)}  по запросу, поставляются в короткие сроки

SF	d	D _f	D ₁	L	H	Профиль	Артикул №
	400	408	402,5	25	24,5	4	24269425 ^{a)}
	410	415	411,6	25	24,5	2,5	24296901 ^{a)}
	420	425	421,6	20	19,5	2,5	24230161 ^{a)}
	420	425	421,6	25	24,5	2,5	24233817 ^{a)}
	420	428	422,5	25	24,5	4	24269684 ^{a)}
	425	430	426,6	25	24,5	2,5	24261535 ^{a)}
	430	435	431,6	20	19,5	2,5	24203171 ^{a)}
	430	435	431,6	25	24,5	2,5	24348071 ^{a)}
	431,8	439,8	434,3	25	24,5	4	24362369 ^{a)}
	435	440	436,6	25	24,5	2,5	24162988 ^{a)}
	440	445	441,6	25	24,5	2,5	24344261 ^{a)}
	450	455	451,6	15	14,8	2,5	24265878 ^{a)}
	450	455	451,6	25	24,5	2,5	24257338 ^{a)}
	450	458	452,5	25	24,5	4	24294991 ^{a)}
	460	465	461,6	25	24,5	2,5	24308715 ^{a)}
	460	468	462,5	25	24,5	4	24269409 ^{a)}
	463,6	471,6	466,1	25	24,5	4	24361808 ^{a)}
	470	475	471,6	25	24,5	2,5	24347036 ^{a)}
	470	478	472,5	25	24,5	4	24274936 ^{a)}
	475	480	476,6	25	24,5	2,5	24261562 ^{a)}
	480	485	481,6	25	24,5	2,5	24261536 ^{a)}
	480	488	482,5	25	24,5	4	24337938 ^{a)}
	490	495	491,6	15	14,8	2,5	24366903 ^{a)}
	500	505	501,6	15	14,8	2,5	24264832 ^{a)}
	500	505	501,6	25	24,5	2,5	24263467 ^{a)}
	500	508	502,5	20	19,5	4	24360925 ^{a)}
	500	508	502,5	25	24,5	4	24269420 ^{a)}
	510	515	511,6	25	24,5	2,5	24269186 ^{a)}
	520	525	521,6	20	19,5	2,5	24242786 ^{a)}
	540	545	541,6	25	24,5	2,5	24358194 ^{a)}
	540	548	542,5	25	24,5	4	24332687 ^{a)}
	550	555	551,6	25	24,5	2,5	24344262 ^{a)}
	560	568	562,5	25	24,5	4	24274998 ^{a)}
	570	575	571,6	25	24,5	2,5	24263227 ^{a)}
	580	588	582,5	25	24,5	4	24307426 ^{a)}
	590	595	591,6	25	24,5	2,5	24290939 ^{a)}
	596,9	604,9	599,4	30	29,5	4	24236371 ^{a)}
	600	605	601,6	15	14,8	2,5	24316132 ^{a)}
	600	605	601,6	20	19,5	2,5	24300403 ^{a)}
	600	608	602,5	25	24,5	4	24354936 ^{a)}
	620	625	621,6	20	19,5	2,5	24291416 ^{a)}
	620	625	621,6	25	24,5	2,5	24354129 ^{a)}
	630	635	631,6	20	19,5	2,5	24361332 ^{a)}
	630	635	631,6	25	24,5	2,5	24263904 ^{a)}
	640	648	642,5	25	24,5	4	24298429 ^{a)}
	650	658	652,5	25	24,5	4	24293967 ^{a)}

^{a)}  по запросу, поставляются в короткие сроки

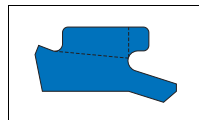
SF	d	D _F	D ₁	L	H	Профиль	Артикул №
670	675	671,6	25	24,5	2,5	24162996 ^{a)}	
670	678	672,5	25	24,5	4	24361116 ^{a)}	
675	680	676,6	25	24,5	2,5	24261537 ^{a)}	
700	705	701,6	15	14,8	2,5	24234909 ^{a)}	
700	705	701,6	25	24,5	2,5	24223046 ^{a)}	
700	708	702,5	30	29,5	4	24262945 ^{a)}	
710	718	712,5	15	14,8	4	24216172 ^{a)}	
720	728	722,5	25	24,5	4	24359660 ^{a)}	
723,9	731,9	726,4	20	19,5	4	24249366 ^{a)}	
730	738	732,5	25	24,5	4	24263632 ^{a)}	
735	740	736,6	25	24,5	2,5	24163718 ^{a)}	
740	748	742,5	20	19,5	4	24344397 ^{a)}	
740	748	742,5	25	24,5	4	24243175 ^{a)}	
750	755	751,6	25	24,5	2,5	24227972 ^{a)}	
787,4	795,4	789,9	25	24,5	4	24331521 ^{a)}	
790	798	792,5	25	24,5	4	24351827 ^{a)}	
800	805	801,6	25	24,5	2,5	24162994 ^{a)}	
800	808	802,5	25	24,5	4	24295216 ^{a)}	
820	828	822,5	20	19,5	4	24238051 ^{a)}	
830	838	832,5	25	24,5	4	24344381 ^{a)}	
850	858	852,5	25	24,5	4	24314615 ^{a)}	
890	898	892,5	15	14,8	4	24263607 ^{a)}	
890	898	892,5	25	24,5	4	24263885 ^{a)}	
900	908	902,5	25	24,5	4	24257241 ^{a)}	
950	958	952,5	25	24,5	4	24233242 ^{a)}	
975	983	977,5	25	24,5	4	24361413 ^{a)}	
1050	1058	1052,5	25	24,5	4	24296554 ^{a)}	
1150	1158	1152,5	25	24,5	4	24357284 ^{a)}	

a)  по запросу, поставляются в короткие сроки

9. Пример заказа SF

Тип	d	D _F	H	Артикул №
SF	1150	1158	24,5	24357284

Merkel Демпферное уплотнение AUDIP



1. Особенности

- Демпферное уплотнение с распорными выступами и перепускными каналами.
- Интегрированная функция обратного клапана благодаря аксиальному уплотнению, распорным выступам и перепускным каналам.
- Постоянное, надежное демпфирование благодаря самоцентрированию.

2. Материал

Полиуретан для больших нагрузок с твердостью примерно от 94 по Шору А

Обозначение: 94 AU 925,
→ Общие технические данные и материалы со стр. 20.0

3. Область применения

Среда: подготовленный, высушенный и очищенный от масла воздух (после сборочной смазки)

Рабочее давление: $\leq 2,5$ МПа (25 бар)

Температура: -30 °С до $+90$ °С

Скорость перемещения: ≤ 1 м/с

4. внешние поверхности

i Общие указания → Гл. 6, 2.3.3 Монтажные пространства и подготовка поверхности, на стр. 6.12.

Шток: $R_{\max} \leq 4$ мкм, $R_a/R_z < 0,5$
 $tr (25\% R_{\max}) = 50\% - 75\%$

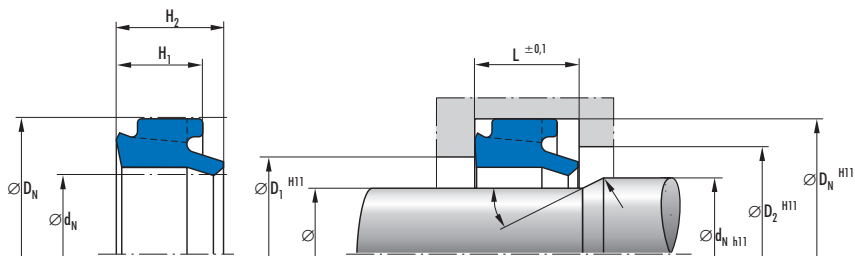
Основание паза: $R_{\max} \leq 10$ мкм

5. Монтаж

Основным условием безупречной работы уплотнения является тщательный монтаж. → Гл. 6, 3. Монтаж пневматических уплотнений, на стр. 6.23.

Демпфирующие уплотнения устанавливаются в соответствующие монтажные пазы вручную.

6. Пример монтажа AUDIP



7. Номенклатурный перечень AUDIP

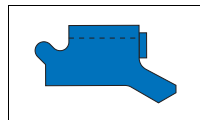
AUDIP	d_N	D_N	D_1	D_2	$d_{1\text{ макс}}$	H_1	H_2	L	Артикул №
	8	11,6	8,5	10	4	2,7	3,5	3,3	467110
	9,5	15	10	12	5,5	3,9	5	4,5	434735
	10	18	11	15	6	6,2	8	7	425536
	12	18	13	15,5	8	4,2	5,2	4,8	425483
	12	20	13	17	8	6,2	8	7	425497 ^{а)}
	14	22	15	19	10	6,2	8	7	425538
	16	22	17	19,5	12	4,4	5,6	5,2	425499
	16	24	17	21	12	6,2	8	7	425498
	18	26	19	23	14	6,2	8	7	425509
	20	28	21	24	21	6,2	8	7	464942
	22	30	23	26	18	6,2	8	7	425511
	24	32	25	28	20	6,2	8	7	425513
	25	33	26	29	21	6,2	8	7	425514
	28	36	29	32	24	6,2	8	7	425515
	30	40	31,5	35	26	6,2	8	7	425520
	36	46	37,5	41	32	6,2	8	7	432656
	40	50	41,5	45	36	6,2	8	7	425521
	50	60	51,5	55	46	6,2	8	7	425523

^{а)} по запросу, поставляются в короткие сроки

8. Пример заказа AUDIP

Тип	d_N	D_N	H_1	H_2	Артикул №
AUDIP	50	60	6,2	8	425523

Merkel Демпферное уплотнение DIP



1. Особенности

- Демпферное уплотнение с распорными выступами и перепускными каналами.
- Интегрированная функция обратного клапана благодаря аксиальному уплотнению, распорным выступам и перепускным каналам.
- Постоянное, надежное демпфирование благодаря самоцентрированию.

2. Материал

Акрилонитрил-бутадиен-каучук с твердостью примерно от 90 по Шору А

Обозначение: 90 NBR 108,
→ Общие технические данные и материалы со стр. 20.0

i FKM по запросу

3. Область применения

Среда: подготовленный, высушенный и очищенный от масла воздух (после сборочной смазки)

Рабочее давление: $\leq 1,6$ МПа (16 бар)

Температура: -30 °С до $+100$ °С

Скорость перемещения: ≤ 1 м/с

4. внешние поверхности

i Общие указания → Гл. 6, 2.3.3 Монтажные пространства и подготовка поверхности, на стр. 6.12.

Шток: $R_{\max} \leq 4$ мкм, $R_p/R_z < 0,5$
 $tr (25\% R_{\max}) = 50\% - 75\%$

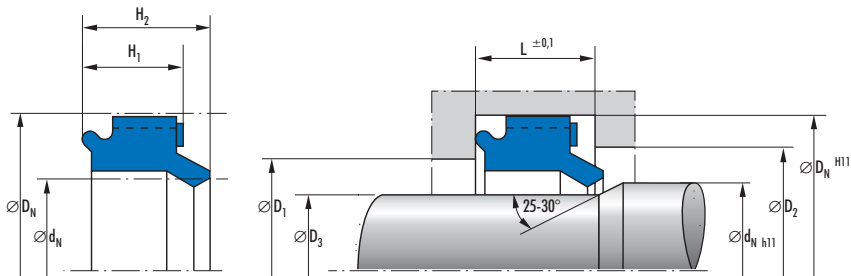
Основание паза: $R_{\max} \leq 10$ мкм

5. Монтаж

Основным условием безупречной работы уплотнения является тщательный монтаж. → Гл. 6, 3. Монтаж пневматических уплотнений, на стр. 6.23.

Демпферные уплотнения устанавливаются в соответствующие монтажные пазы вручную.

6. Пример монтажа DIP



7. Номенклатурный перечень DIP

DIP									Артикул №
d _N	D _N	D ₁	D ₂	D ₃	H ₁	H ₂	L		
14	22	15	19	10	6,5	8	7		406509
16	24	17	21	12	6,5	8	7		408706 ^{a)}
20	28	21	24	16	6,5	8	7		408714
22	30	23	26	18	6,5	8	7		408747
25	33	26	29	21	6,5	8	7		408750
28	36	29	32	24	6,5	8	7		408753
30	40	31,5	35	26	6,5	8	7		408756
40	50	41,5	45	36	6,5	8	7		408759
50	60	51,5	55	46	6,5	8	7		408761

^{a)} по запросу, поставляются в короткие сроки

8. Пример заказа DIP

Тип	d _N	D _N	H ₁	H ₂	Артикул №
DIP	50	60	6,5	8	408761



Merkel Пневматические компоненты

Технические основы

1. Применение пневматических уплотнений

- 1.1 Общая информация 6.1
- 1.2 Примеры применения 6.1

2. Механизм уплотнения и влияющие факторы

- 2.1 Общая информация 6.7
- 2.2 Образование смазывающей пленки и геометрия
уплотняющей кромки 6.7
- 2.3 Система уплотнений 6.9
- 2.4 Сжатый воздух 6.22

3. Монтаж пневматических уплотнений

- 3.1 Общая информация 6.23
- 3.2 Монтаж пневматических уплотнений 6.25

1. Применение пневматических уплотнений

1.1 Общая информация

Пневматика, раздел механики жидких сред, является наукой о поведении газов. Под пневматикой (термин произошел от греческого "пневма") подразумевается перенос энергии сжатым воздухом.

Пневматические приводы и управляющие устройства, находящие все более широкое применение при механизации и автоматизации производственных процессов, состоят, в основном, из клапанов и цилиндров.

При работе пневматического оборудования уплотнение постоянно находится под давлением воздуха. Пневматические уплотнения подразделяются на уплотнения цилиндров и уплотнения клапанов (→ Рис. 6.1). Подход к классификации уплотнений клапанов по аналогии с классификацией уплотнений цилиндров нецелесообразен. Уплотнения клапанов – это специальные уплотнения для различных конструкций клапанов, изготавливаемых независимыми производителями.

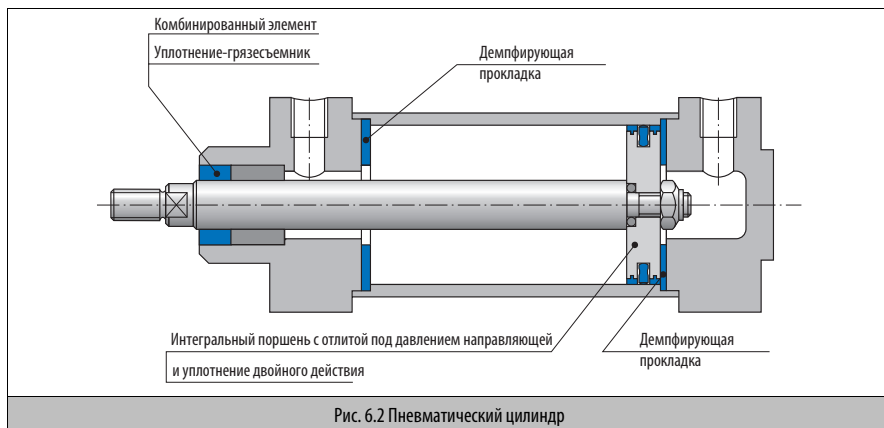


Рис. 6.2 Пневматический цилиндр

1.2 Примеры применения

Базой для конструирования пневматического привода является цилиндр. Цилиндры, обычно используемые при возвратно-поступательном движении, представлены на → Рис. 6.2 е → Рис. 6.5.

Цилиндр простой конструкции показан на → Рис. 6.2. Комбинированный элемент посажен на шток. Он объединяет функции уплотнения и грязеъемника. На другом конце штока закреплены полный поршень с отлитыми под давлением направляющими и уплотнение двойного действия (Pneuko G).

Для статического уплотнения между поршнем и штоком поршень имеет прямоугольное эластомерное кольцо. Удар поршня в крайнем положении демпфируется эластомерными дисками. Иногда, особенно в малых цилиндрах, вместо эластомерных демпфирующих дисков используются поршни с привулканизированными демпфирующими выступами (NADUOP).

→ Рис. 6.3 показывает конструкцию цилиндра с регулируемым демпфированием. Демпфирующие уплотнения поршня установлены с двух сторон двойной

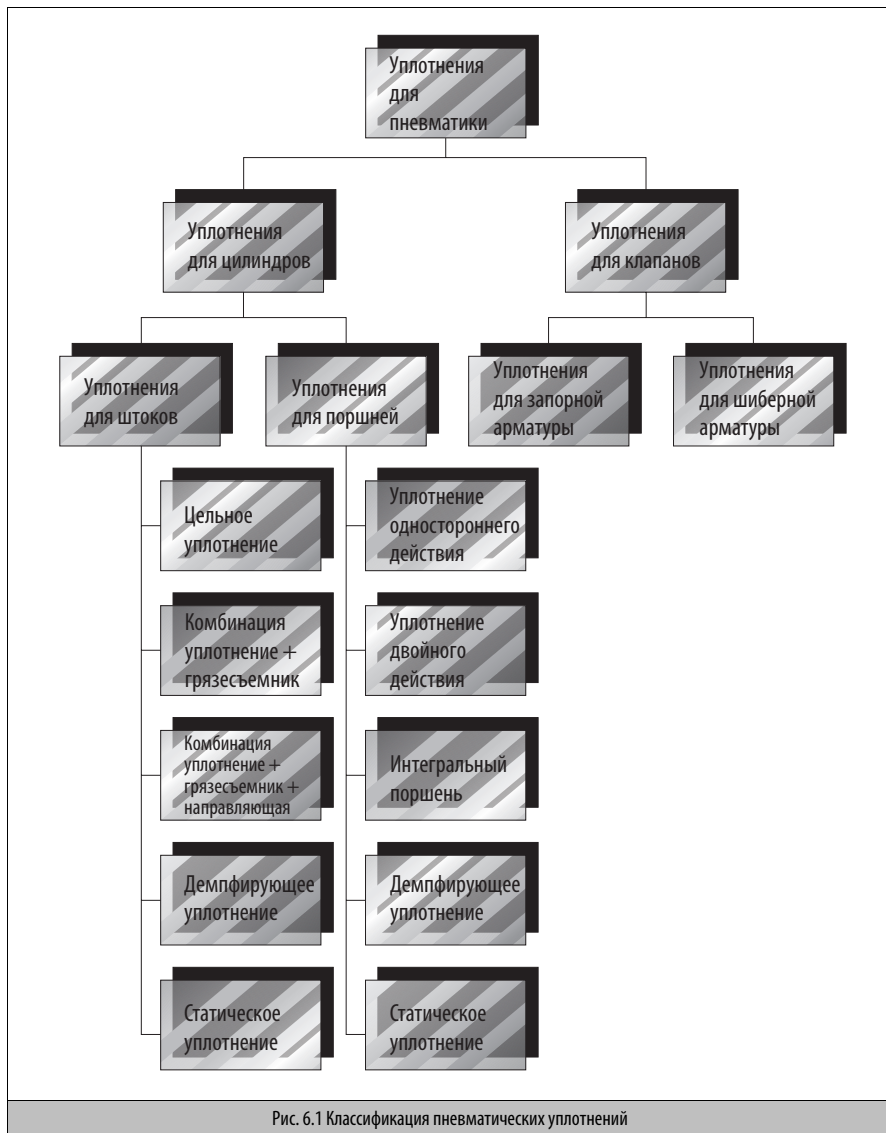


Рис. 6.1 Классификация пневматических уплотнений

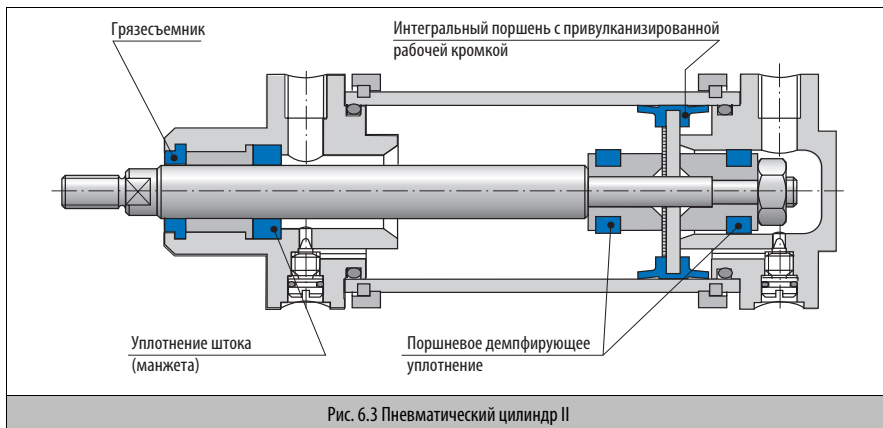


Рис. 6.3 Пневматический цилиндр II

чашеобразной манжеты (TDUOP), которая используется как интегральный поршень. При входе этих демпфирующих уплотнений в демпфирующий цилиндр избыточное давление снижается регулирующим контрольным клапаном. Кинетическая энергия поршня, штока и внешней массы, таким образом, рассеивается на расстоянии нескольких миллиметров без жесткого удара в конечном положении.

При применении алюминиевых, латунных или пластмассовых цилиндров для позиционирования может также применяться двойная чашечная манжета. Датчики, расположенные на внешней стороне цилиндра, активируются стальным диском

двойной чашечной манжеты и управляют распределительным клапаном через электрическую схему.

Функции уплотнения, направляющей и грязьесъемника распределены в этом цилиндре между тремя отдельными элементами. Латунная направляющая штока расположена между уплотнением и грязьесъемником.

Конструкция стандартного цилиндра представлена на → Рис. 6.4. Шток направляется бронзовой, пластмассовой или латунной втулкой и оснащен комбинированным элементом грязьесъемник-уплотнение штока (AUNIPSL). Поршень уплотнен двумя пневматическими манжетами (NAP 300,

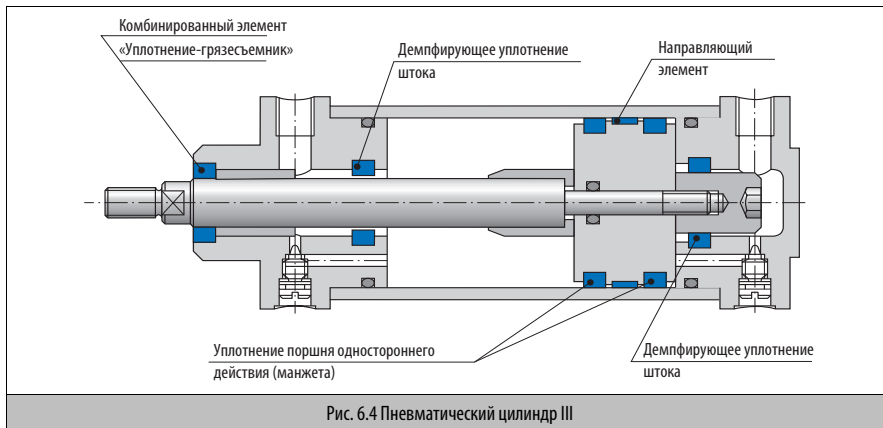


Рис. 6.4 Пневматический цилиндр III

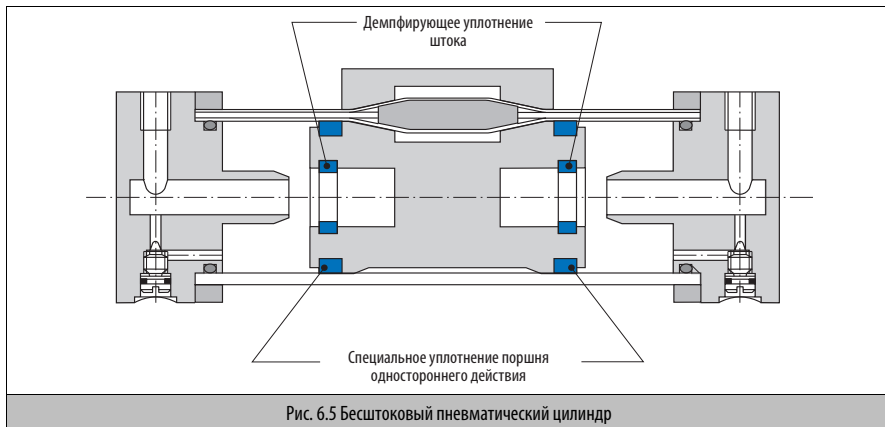


Рис. 6.5 Бесштоковый пневматический цилиндр

NAP 310). Между манжетами расположена отдельная направляющая.

Это либо направляющая лента из PTFE, либо литое направляющее кольцо.

Альтернативный вариант представлен поршнями из пластика, где отдельный направляющий элемент отсутствует. Для позиционирования такого цилиндра в отдельные секции поршня вложены кольцеобразные магниты.

Демпфирование в крайних положениях достигается за счет применения принципа, показанного на → Рис. 6.3. В отличие от цилиндра, изображенного на → Рис. 6.3, для цилиндра на → Рис. 6.4, применяются демпфирующие уплотнения штока (DIP, AUDIP) вместо поршневых демпфирующих уплотнений. Статическое уплотнение между трубой цилиндра и концевыми крышками, как и между поршнем и поршневым штоком, осуществляется при помощи колец круглого сечения. У бесштокового цилиндра на → Рис. 6.5 уплотнение штока отсутствует. Демпфирование в крайнем положении происходит как в цилиндре на → Рис. 6.4. Продольный зазор в трубе цилиндра уплотнен двумя стальными лентами, которые удерживаются в своем положении двумя постоянными магнитами. В альтернативных конструкциях предусматриваются специальные ленты из полиуретана, которые вставляются в продольные канавки трубы цилиндра. Геометрия движущейся уплотняемой поверхности нарушается в зоне внутренних уплотняющих лент, поэтому для уплотнения поршней разработаны специальные уплотнители.

Наряду с описанными поршневыми цилиндрами, для очень малых возвратно-поступательных движений существуют мембранные цилиндры. В них функцию поршня берет на себя мембрана из эластомера или пластмассы.

При ограниченных вращательных движениях применяются вращающиеся цилиндры. Имеются в виду либо поршневые цилиндры двойного действия, у которых поршневой шток за счет своего зубчатого профиля вращает шестерню, либо лопастные цилиндры.

Динамическое уплотнение лопастных цилиндров сложно из-за их непростой геометрии и требует специальной конструкции уплотнителей.

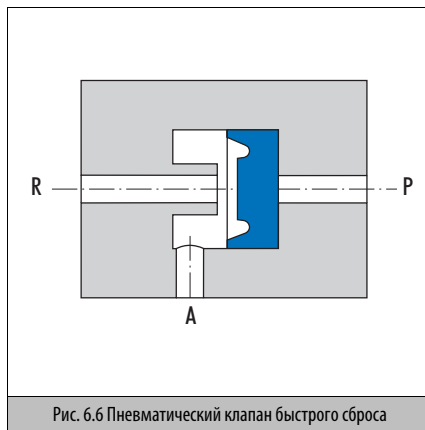
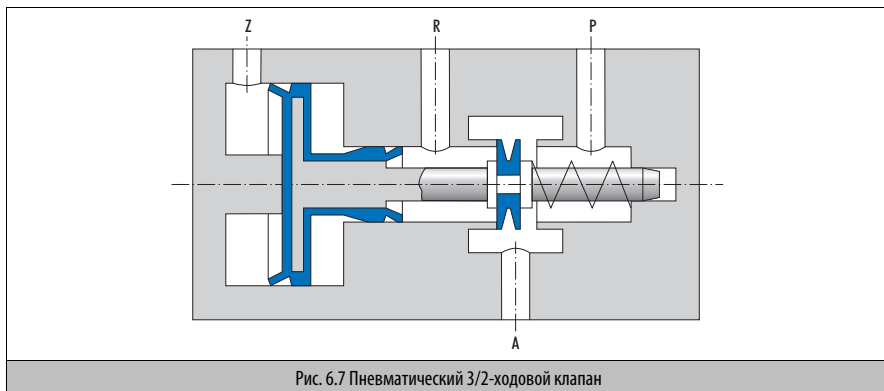


Рис. 6.6 Пневматический клапан быстрого сброса



Из большого разнообразия клапанных уплотнений выбрано несколько экземпляров, которые показаны в качестве примеров на → Рис. 6.6, → Рис. 6.7 е → Рис. 6.8. Изображение клапанов существенно упрощено, чтобы обратить внимание на принципы работы и функцию уплотнений клапанов.

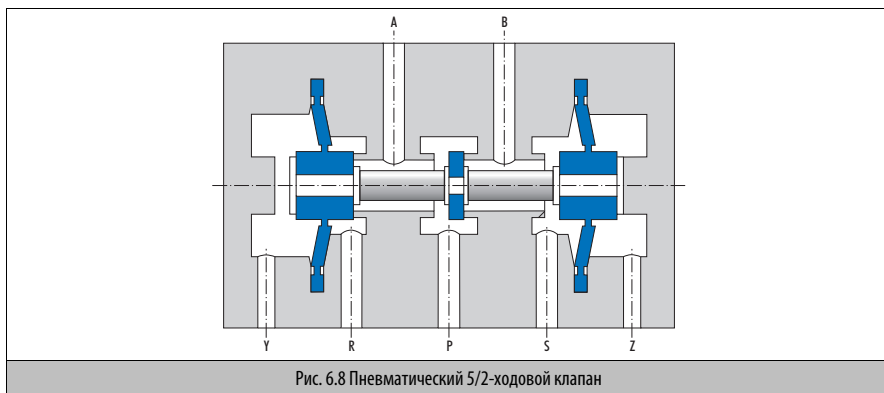
Изображенный на → Рис. 6.6 быстро разгружающийся клапан служит для повышения скорости поршня в цилиндре.

Решающим для его работы является конструкция уплотнения в виде часеобразной манжеты и эластичный материал уплотнения. При приложении давления на соединении Р уплотнение перекрывает разгрузочный канал R, а гибкие кромки пропускают воздух к А. Если на Р нет давления, и воздух возвращается через А из цилиндра назад, уплотнение перекрывает соединение Р и воздух может свободно двигаться через R.

3/2-ходовой клапан на → Рис. 6.7 имеет 2 уплотняющих элемента двойного действия, дифференциальный поршень и манжета-кольцо. Дифференциальный поршень представляет собой пластмассовый корпус, залитый под давлением эластомером, или же полностью изготовлен из полиуретана.

На порог срабатывания благоприятное влияние оказывает соответствующая конструкция рабочих кромок и использование эластомеров, обладающих малым трением. За счет высокого уровня динамических нагрузок на манжету требуется эластомерный материал, имеющий высокую механическую прочность и хорошо противостоящий износу. Поэтому для этой цели используются специальные полиуретановые материалы, отвечающие указанным требованиям.

6



Решающим условием для работы 5/2-ходового клапана на → Рис. 6.8 являются мембраны, посаженные на правом и левом конце толкателя клапана. Конструктивное решение мембран в комбинации с полиуретановым материалом, способным нести большие динамические нагрузки, обеспечивает безопасную работу клапана. Клапан попеременно управляется давлением пара в соединениях Y и Z и сохраняет свое положение до воздействия противоположного импульса давления. С помощью уплотнения в середине управляющего поршня объемный поток свободно подается от P к A или от P к B.

2. Механизм уплотнения и влияющие факторы

2.1 Общая информация

Приводные функции, управление или регулирование: воздух в технике способен на многое! Сжатый и разреженный воздух может, приводя в движение цилиндр, поднимать или отводить назад заготовки и инструменты, а также с помощью клапанов регулировать запуск, остановку, направление, давление и расход. Не удивительно, что пневматика прежде всего утвердилась в технике управления и автоматизации.

К современным пневматическим уплотнениям предъявляются три требования:

- высокое уплотняющее действие
- малое трение
- длительный срок службы

Уплотняющее действие в состоянии покоя и без давления обеспечивается эластомерным уплотнением за счет начального радиального контактного давления, возникающего при посадке с натягом. Уплотняемое давление накладывается на начальное контактное давление. Контактное давление между уплотнением и поверхностью контртела, таким образом, всегда больше уплотняемого. Это явление, известное как "эффект самоуплотнения", представлено на → Рис. 6.9 на примере колец круглого сечения.

Для уменьшения трения и износа часто используется смазка, соответствующая различным условиям: температура среды, скорость перемещения, нормальное усилие и т. д. – комплексная трибологическая система с высокими требованиями к производителю пневматических приводов.

Результатом совместной работы с известными производителями пневматических элементов и исследовательскими институтами стали комбинации уплотнений и смазок, которые оптимально подходят для выполнения задач пневматических установок. Они представлены в техническом журнале *Pneumatikdichtungen und Schmierstoffe* ("Пневматические уплотнения и смазки").

2.2 Образование смазывающей пленки и геометрия уплотняющей кромки

Известно, что трение между двумя взаимно перемещающимися телами может быть минимизировано, если две трущиеся поверхности полностью отделены друг от друга пленкой смазочного материала.

Для эластомерных уплотнений образование смазывающей пленки между уплотнением и перемещающейся поверхностью существенно зависит от:

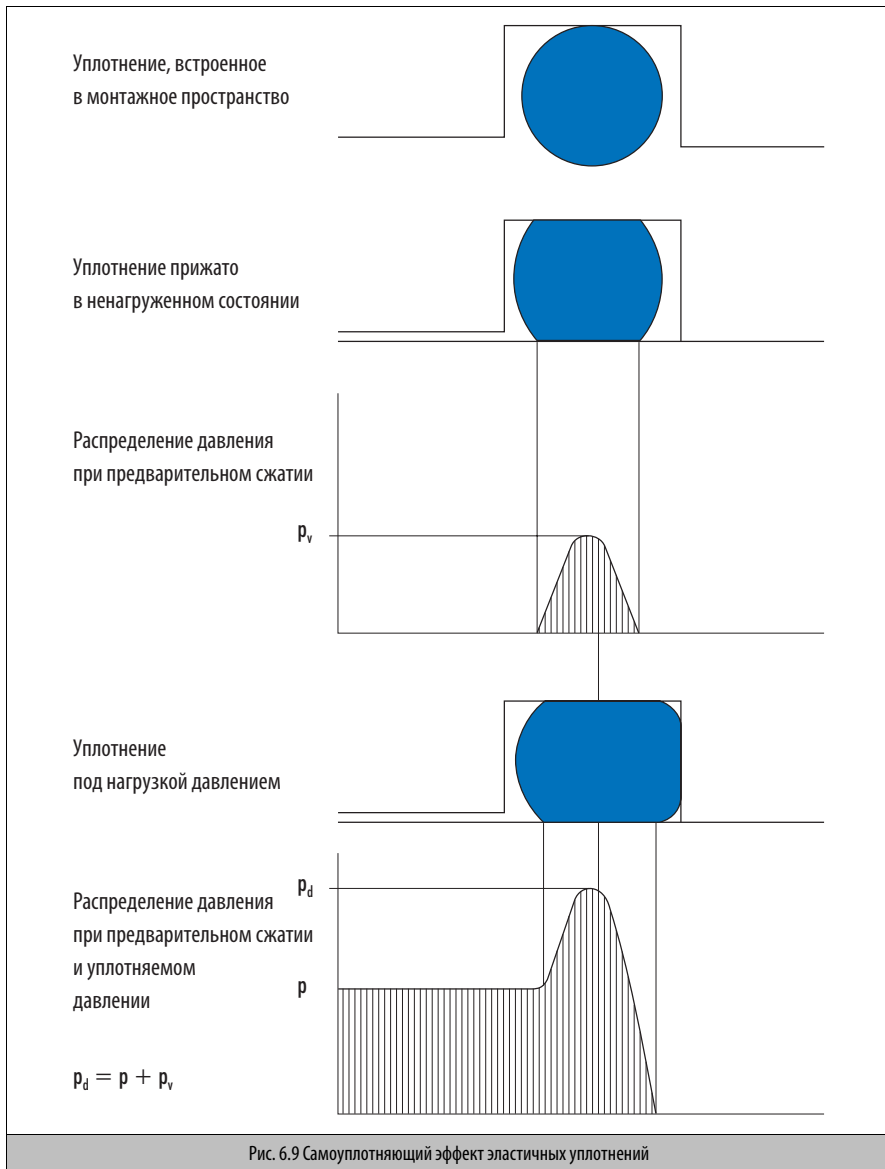
- скорости перемещения;
- динамической вязкости смазочного материала;
- профиля распределения давления в смазывающем зазоре.

Линейная скорость и вязкость смазывающего материала большей частью заданы заранее, так что на образование смазывающей пленки может оказывать влияние только профиль распределения давления в смазывающем зазоре. Диаграмма давления в смазывающем зазоре при движении и статическое распределение контактного давления между уплотнением и противолежащей поверхностью для эластомерных уплотнений практически идентичны. На распределение контактного давления может влиять геометрия рабочей кромки.

Большинство пневматических уплотнений смазывается на весь срок службы один раз при монтаже. Таким образом, рабочая кромка должна быть так сконструирована, чтобы смазывающая пленка, которая наносится один раз, оставалась на весь срок службы уплотнения.

Для безопасной работы перед смазкой и началом эксплуатации требуется обеспечить безупречную чистоту. Необходимо удалить из системы остатки материалов, старой смазки или иные чужеродные частицы.

Только после основательной очистки можно смазывать уплотнения и контртело. Таким образом обеспечивается равномерная смазка соприкасающихся поверхностей.



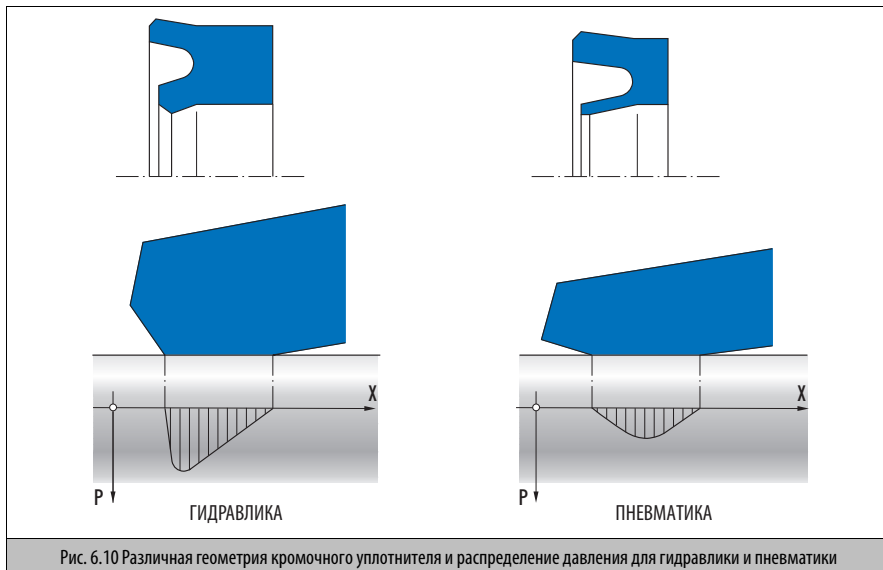


Рис. 6.10 Различная геометрия кромочного уплотнителя и распределение давления для гидравлики и пневматики

i Рекомендация по смазке рабочей поверхности цилиндра: Нанесение смазки осуществляется соответствующими круглыми щетками или автоматически, с помощью смазочного поршня. Важно, чтобы рабочий поршень после установки многократно выполнил полный ход. – Таким образом смазка распределяется, и даже при односторонней смазке уплотнение достаточно смазано.

i Рекомендация по смазке клапанов: Здесь можно действовать по аналогии с цилиндрами. В зависимости от размера и объема избыточная смазка поршневого уплотнения после нескольких ходов поршня обеспечит равномерную смазку контрповерхности.

Гидравлические уплотнения наоборот предназначены для максимально тщательного очищения от среды. Геометрия рабочей кромки пневматических уплотнений, таким образом, существенно отличается от таковой гидравлических уплотнений (→ Рис. 6.10).

Типичная пневматическая рабочая кромка относительно длинная по сравнению с толщиной. При наложении большого тупого угла уплотняющей кромки на поверхность может образовываться как маленький, так и большой угол между рабочей кромкой и поверхностью. Возникающее при этом симметричное распределение контактного давления

благоприятно влияет на сохранение смазывающей пленки и, таким образом, на трение и износ.

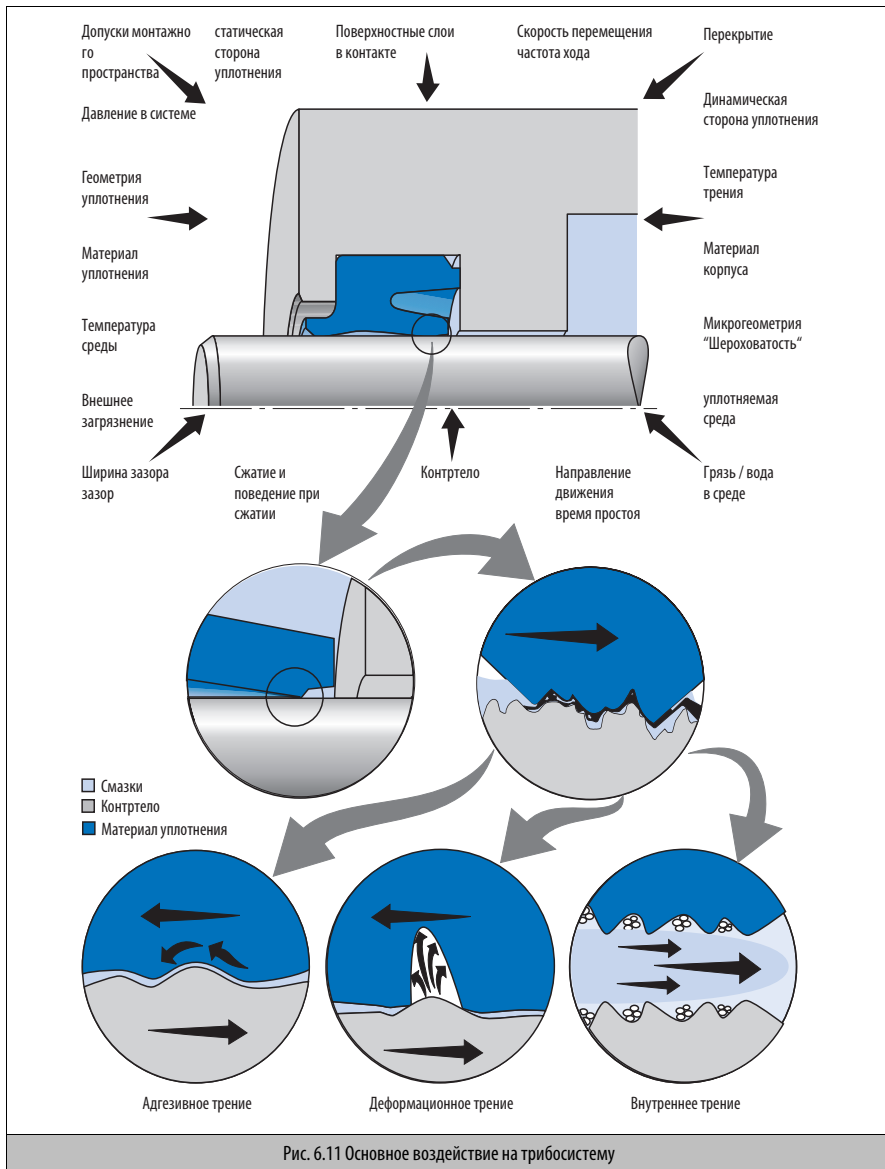
2.3 Система уплотнений

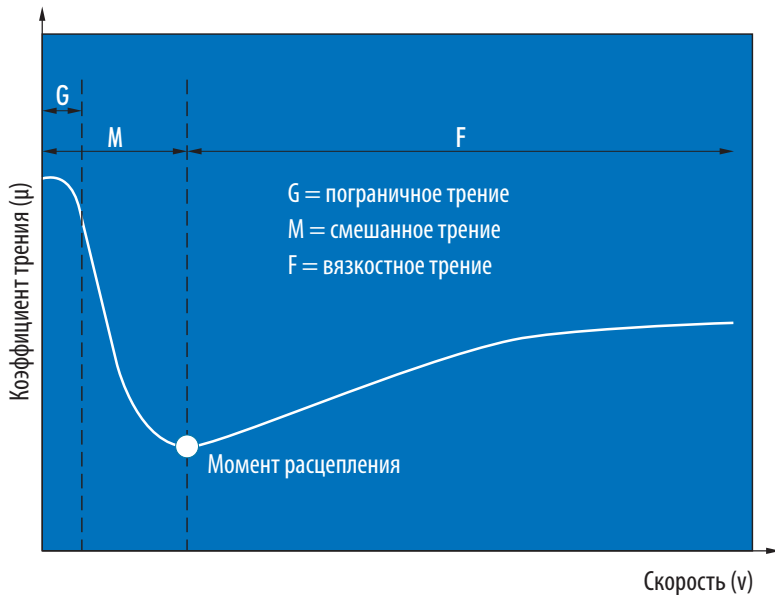
2.3.1 Трибологические свойства системы уплотнений

При работе уплотняющей системы трение и износостойкость тесно взаимосвязаны. Эта взаимосвязь зависит от рабочих параметров (температуры, давления, скорости), условий установки, геометрии уплотнений и материала, от формы поверхности и используемой смазки (→ Рис. 6.11).

Под трением понимают энергетические потери вследствие физического переноса энергии. В случае линейного движения оно создает препятствие движению в форме силы трения. Сила трения возникает в результате взаимодействия пар трения и на основе сопротивления материалов деформации при движении или при страгивании.

- Адгезивная составляющая трения
Поверхностная активность и поляриность соответствующих пар трения взаимодействуют друг с другом и создают сопротивление, которое соответствует адгезивной составляющей трения (→ Рис. 6.11).





- Смазки
- Контртело
- Материал уплотнения

6

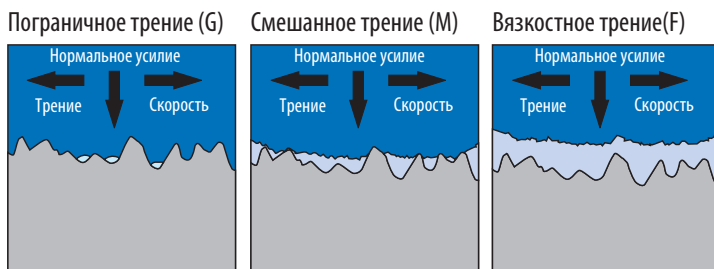


Рис. 6.12 Кривая Стрибека: описывает зависимость трения от скорости

- Деформационная составляющая трения
Макро- и микрогеометрическое сцепление вызывает пластические или упругие деформации пар трения. Поверхности двух перемещающихся тел в результате их различной обработки всегда будут неоднородными, таким образом, будут противостоять друг другу при относительном движении.
- Внутренняя составляющая трения
Под внутренним трением подразумевают энергетические потери, которые возникают в форме тепла при деформации любого материала (гистерезис, демпфирование).

2.3.2 Основные состояния трения

Различные состояния трения зависят, среди прочего, от скорости перемещения тел по отношению друг к другу. Кривая Стрибека показывает зависимость силы трения от скорости. В зависимости от скорости возникают представленные на → Рис. 6.12 состояния трения.

- (G) Пограничное трение:
При страгивании тела сцепляются друг с другом микронеоднородностями через адгезивное трение. Внутреннее трение оказывает сопротивление смещению этих микронеоднородностей. Тела не совершают движения относительно друг друга.
- (M) Смешанное трение:
Здесь происходит относительное движение, которому препятствуют в основном микронеоднородности, адгезивное трение, а также внутреннее трение. Сила трения, в общем, обычно ниже, чем при пограничном трении, так как взаимопроникновение неоднородностей существенно меньше и действует смазка. Чем выше скорость, тем меньше возможностей имеют поверхностные неровности для сцепления друг с другом, таким образом, трение уменьшается.
- (F) Вязкостное трение:
При достаточно высокой скорости перемещения из-за вязкости смазки возникает давление между поверхностями, которое полностью разделяет контактные поверхности (смазка поверхности). На трение оказывают влияние в значительной степени рабочие параметры (давление, температура, скорость) и составные компоненты смазки.

2.3.3 Монтажные пространства и подготовка поверхности

Монтажные пространства для пневматических уплотнений должны быть выполнены таким образом, чтобы уплотнение

могло легко устанавливаться и при работе достигалось оптимальное уплотняющее действие. Одиночные уплотнения не должны сами по себе выполнять функцию направляющей. Исключением являются комбинированные уплотняющие элементы. При использовании одиночных уплотняющих элементов посадки штока и направляющей должны выполняться в соответствии с H9/f8, при условии, что не используются отдельные направляющие элементы (направляющая лента PTFE или пластиковые направляющие кольца) (→ Рис. 6.17).

Поверхностная структура основания канавки и динамической контрповерхности имеет решающее значение для работы и износостойкости уплотняющих элементов. При характеристике качества поверхности по DIN ISO 4287 шероховатость R_{max} является важнейшей величиной (→ Рис. 6.18). Дополнительно доля несущего профиля t_p должна быть как можно больше (от 50 до 70%). Вместо сложного параметра t_p для оценки динамической контрповерхности можно использовать самостоятельные величины: глубину выравнивания R_p и среднюю шероховатость R_z . Выгодными с точки зрения износа и срока службы эластомеров являются профили с $R_p/R_z < 0,5$ (закрытые профили). Открытые профили $R_p/R_z > 0,5$ приводят, наоборот, к преждевременному износу уплотнений.

Эти рекомендации представляют идеальную поверхность, по которой движется уплотнение (→ Рис. 6.14).

Слишком "гладкая" поверхностная структура (→ Рис. 6.15) имеет мало углублений на поверхности, в которых может задерживаться смазка. Вследствие этого смазка снимается с рабочей кромки, форма поверхности не способствует удержанию смазки и, остающаяся смазочная пленка не достаточна. Это приводит к повышенному износу рабочей кромки и контрповерхности.

Слишком грубая поверхность (→ Рис. 6.16) действует отрицательно, в первую очередь, на поверхность рабочей кромки, так как она подвергается особой нагрузке при возвратно-поступательных движениях. Обе – слишком грубая или слишком гладкая – поверхности приводят к сокращению срока службы (негерметичность) и повышению трения (износ).

На → Рис. 6.13 приведены наиболее важные параметры подготовки уплотняемого места.

1. Трубы цилиндров

Материал: Сталь, латунь, алюминий, стеклопластик
Допуски: Н 11 / Н 12
Внешняя поверхность: $R_{\max} \leq 4 \text{ мкм}$
 $R_p/R_z < 0,5$
 $t_p (25\% R_{\max}) = 50\% - 70\%$
Процесс обработки: Хонингование, протяжка, накатное полирование.
 Не допускается последующая химическая обработка.
 Алюминиевые трубы должны иметь твердое анодирование.

2. Штоки

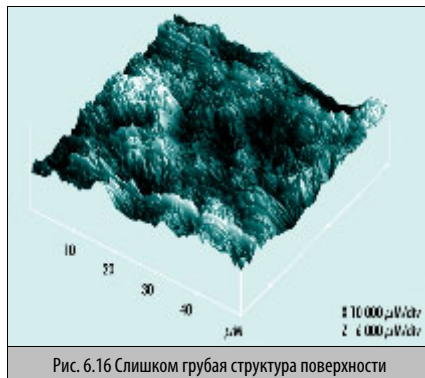
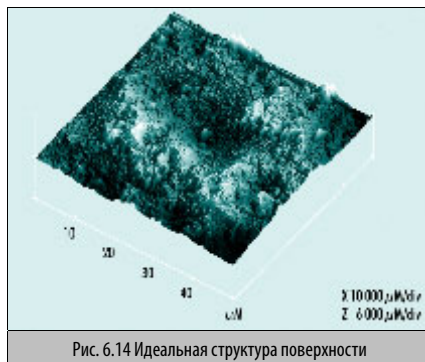
Материал: сталь
Допуски: f 8
Внешняя поверхность: $R_{\max} \leq 4 \text{ мкм}$
 $R_p/R_z < 0,5$
 $t_p (25\% R_{\max}) = 50\% - 70\%$
Процесс обработки: шлифование, накатное полирование (обкатка).
 Твердость поверхности перемещения должна быть 55 HRC до 60 HRC. Твердохромированные поверхности (толщина слоя 30 мкм) должны быть обработаны до требуемого качества поверхности.

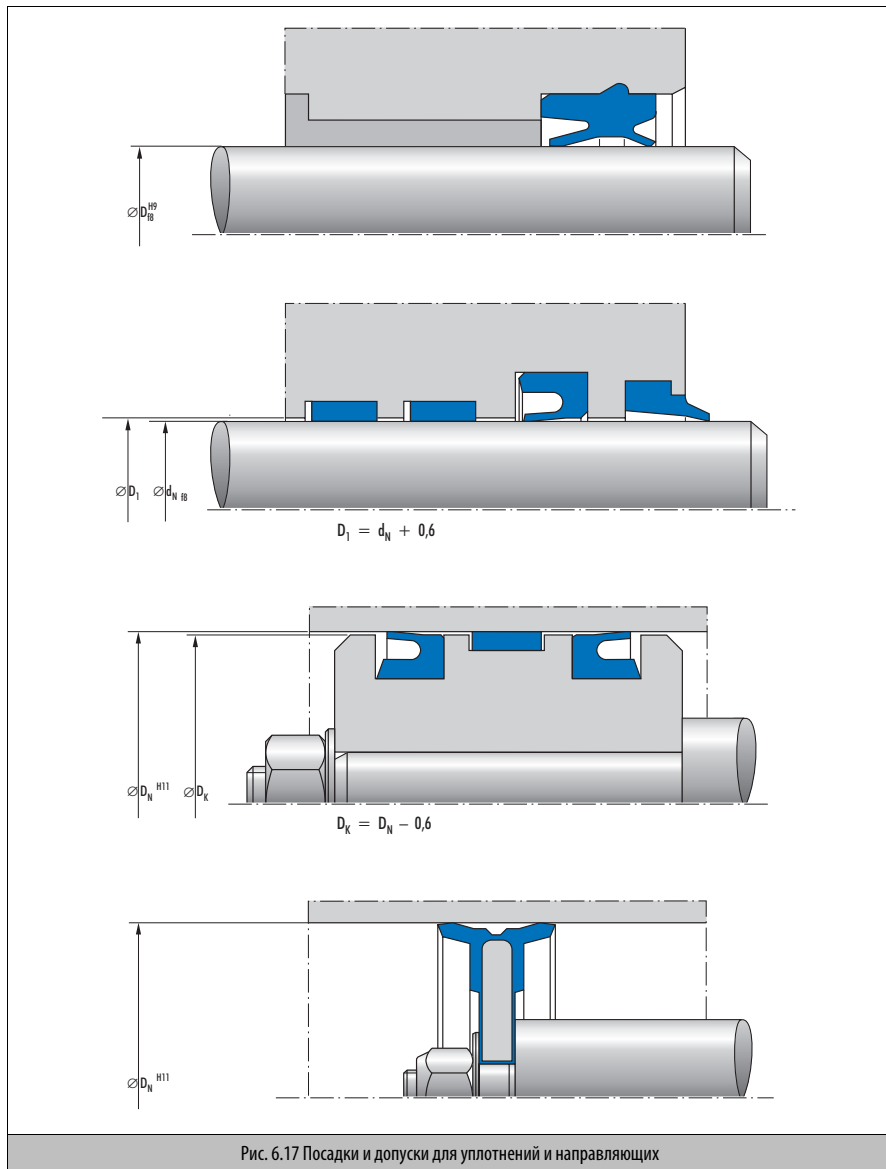
3. Монтажные пространства

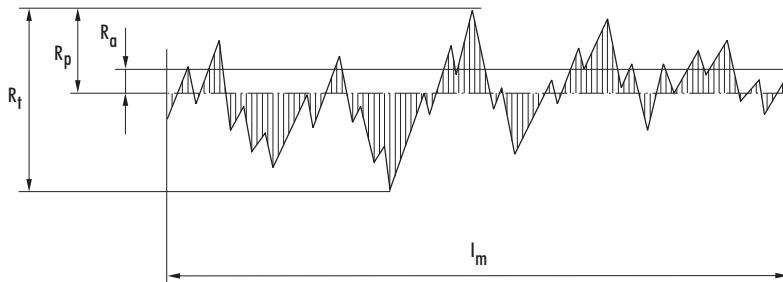
Материал: Сталь, латунь, алюминий, пластик
Допуски: Уплотнения:
 смотри отдельные описания.
 Направляющая штока: Н 8
 Направляющая поршня: h8
Внешняя поверхность: $R_{\max} \leq 10 \text{ мкм}$
 $R_p/R_z < 0,5$
 $t_p (25\% R_{\max}) = 50\% - 70\%$
Процесс обработки: Обточка, шлифование.

Рис. 6.13 Шероховатость поверхности и способы обработки

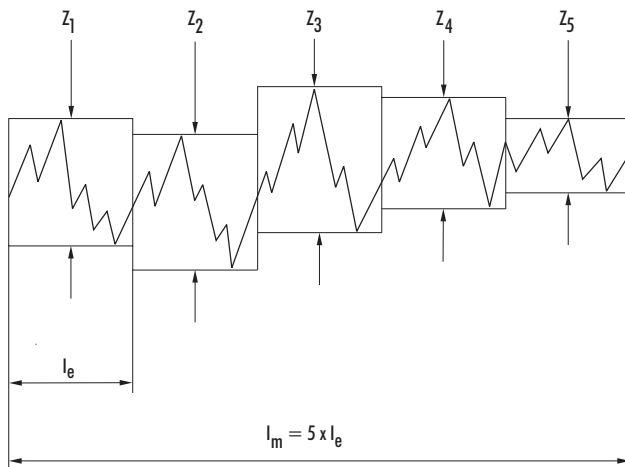
Схематическое изображение поверхностей:







R_t ... Глубина шероховатости
 R_p ... глубина выравнивания
 R_a ... среднеарифметическое значение шероховатости

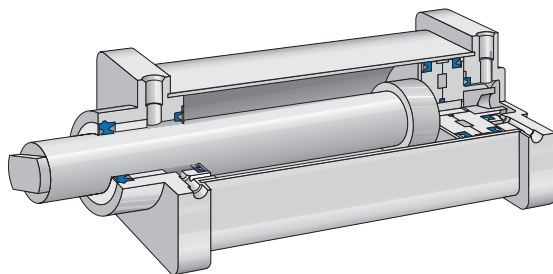


R_z Усредненная глубина шероховатости
 $R_z = \frac{1}{5} (Z_1 + Z_2 + Z_3 + Z_4 + Z_5)$











R_{max} ... Максимальная глубина шероховатости
 (здесь $R_{max} = Z_3$)

Рис. 6.18 Понятие шероховатости

2.3.4 Уплотнения и смазка для цилиндров ISO



Смазка ^{a)}	Уплотняющий профиль	Конструкция ^{d)}	Материал	Давление макс. (МПа)	Температура (°C) мин. до макс.
Klübersynth AR 34-402		Демферное уплотнение DIP	90 NBR 108	1,6	-30 до 100
POLYLUB GLY 151		Демферное уплотнение AUDIP	94 AU 925	2,5	-30 до 90
BARRIERTA L 55/1 ^{b)}		Демферное уплотнение DIP	75 FKM 595	1,6	-5 до 150
Klübersynth AR 34-402		Манжета NAPN	72 NBR 708	1	-20 до 100
			80 NBR 709		
Klübersynth AR 34-402		Интегральный поршень с разгрузочными каналами TDUOP	72 NBR 708	1,2	-20 до 100
Klübersynth AR 34-402		Интегральный поршень TDUOP	72 NBR 708	1,2	-20 до 100
Klübersynth AR 34-402		Интегральный поршень с магнитом и направляющей лентой TDUOPM	72 NBR 708	1,2	-20 до 100
Klübersynth AR 34-402		Манжета NAP 210	80 NBR 99079	1,2	-25 до 100
POLYLUB GLY 151		Интегральный поршень Pneuko M	80 AU 21000	1,2	-25 до 80

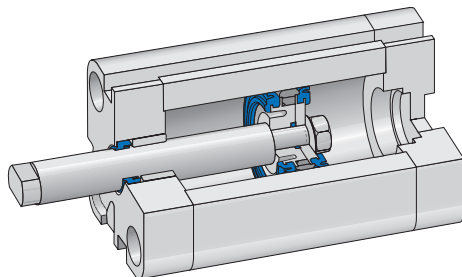
Смазка ^{a)}	Уплотняющий профиль	Конструкция ^{c)}	Материал	Давление макс. (МПа)	Температура (°C) мин. до макс.
POLYLUB GLY 151		Манжета NAP 310	80 AU 20994	1,2	-35 до 80
BARRIERTA L 55/1 ^{b)}		Манжета NAPN	75 FKM 595	1	-5 до 150
BARRIERTA L 55/1 ^{b)}		Интегральный поршень Pneuco M	75 FKM 181327	1,2	-5 до 150
BARRIERTA L 55/1 ^{b)}		Интегральный поршень с разгрозочными каналами TDUOP	75 FKM 595	1,2	-5 до 150
BARRIERTA L 55/1 ^{b)}		Интегральный поршень TDUOP	75 FKM 595	1,2	-5 до 150
BARRIERTA L 55/1 ^{b)}		Манжета NAP 210	75 FKM 99104	1,2	-5 до 200
POLYLUB GLY 151		Манжета NAP 300	80 AU 941	1,2	-35 до 80
Klübersynth AR 34-402		Комбинированный элемент NIPSL	72 NBR 708	1,2	-20 до 100
POLYLUB GLY 151		Комбинированный элемент AUNIPSL	94 AU 925	1,2	-30 до 90
BARRIERTA L 55/1 ^{b)}		Комбинированный элемент NIPSL	75 FKM 595	1,2	-5 до 150

^{a)} Использование в пищевой промышленности: Klübersynth UN1 14-151/PARALIQ GTE 703 – допущен Министерством сельского хозяйства США H1









^{b)} Использование при высоких температурах

^{c)} Указания по установке и условиям применения → Merkel Пневматические компоненты – Спектр продукции со стр. 5.0

2.3.5 Уплотнения и смазка для цилиндров короткого хода и миниатюрных цилиндров



Смазка ^{a)}	Уплотняющий профиль	Конструкция ^{d)}	Материал	Давление макс. (МПа)	Температура (°C) мин. до макс.
Klübersynth AR 34-402		Компактное уплотнение Airzet PK	80 NBR 245001	1,2	-20 до 100
Klübersynth AR 34-402		Компактное уплотнение KDN	72 NBR 708	1	-20 до 100
Klübersynth AR 34-402		Интегральный поршень NADUOP	72 NBR 708	1	-20 до 100
BARRIERTA L 55/1 ^{b)}		Манжета NAP 210	75 FKM 99104	1,2	-5 до 200
Klübersynth AR 34-402		Манжета NAP 210	80 NBR 99079	1,2	-25 до 100
POLYLUB GLY 151		Манжета NAP 310	80 AU 20994	1,2	-35 до 80
Klübersynth AR 34-402		Интегральный поршень Pneuko G	72 NBR 708	1	-20 до 100
POLYLUB GLY 151		Интегральный поршень Pneuko M	80 AU 21000	1,2	-25 до 80
BARRIERTA L 55/1 ^{b)}		Интегральный поршень Pneuko M	75 FKM 181327	1,2	-5 до 150

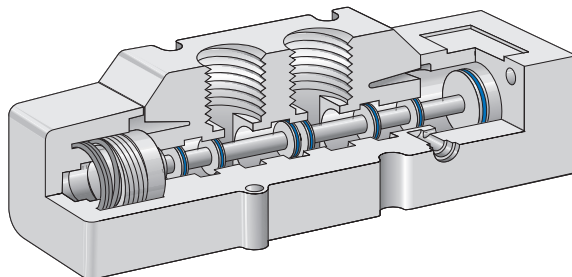
Смазка ^{a)}	Уплотняющий профиль	Конструкция ^{c)}	Материал	Давление макс. (МПа)	Температура (°C) мин. до макс.
Klübersynth AR 34-402		Компактное уплотнение Airzet PR	80 NBR 245001	1,2	-20 до 100
Klübersynth AR 34-402		Комбинированный элемент NIPSL 200	80 NBR 4005	1	-20 до 100
BARRIERTA L 55/1 ^{b)}		Комбинированный элемент NIPSL 210	75 FKM 181327	1	-5 до 150
POLYLUB GLY 151		Комбинированный элемент NIPSL 300	90 AU 924	1	-30 до 90
POLYLUB GLY 151		Комбинированный элемент NIPSL 310	85 AU 942	1	-30 до 80
POLYLUB GLY 151		Комбинированный элемент NIPSL 320	94 AU 925	1,2	-30 до 90
Klübersynth AR 34-402		Комбинированный элемент NIPSL SF	90 NBR 108	1	-20 до 100
BARRIERTA L 55/1 ^{b)}		Комбинированный элемент NIPSL SF	75 FKM 595	1	-5 до 150

^{a)} Использование в пищевой промышленности: Klübersynth UN1 14-151/PARALIQ GTE 703 – допущен Министерством сельского хозяйства США H1

^{b)} Использование при высоких температурах

^{c)} Указания по установке и условиям применения → Merkel Пневматические компоненты – Спектр продукции со стр. 5.0

2.3.6 Уплотнения и смазка для клапанов



Тип клапана	Смазка	Уплотняющий профиль ^{a)}	Конструкция	Материал	Давление макс. (МПа)	Температура (°C) мин. до макс.
Ходовой клапан	PETAMO GHY 133 N UNISILKON L 641		Особые формы	80 NBR 186349	1,2	-30 до 100
Ходовой клапан	PETAMO GHY 133 N UNISILKON L 641		Особые формы	80 HNBR 181572	1,2	-15 до 120
Ходовой клапан	PETAMO GHY 133 N UNISILKON L 641		Особые формы	AU ^{a)}	1,2	-35 до 80
Ходовой клапан	PETAMO GHY 133 N UNISILKON L 641		NAP 310	AU ^{a)}	1,2	-35 до 80
Ходовой клапан	PETAMO GHY 133 N UNISILKON L 641		KDN NAP 210 Airzet	NBR ^{a)}	1,2	-30 до 100
Седельный клапан	PETAMO GHY 133 N UNISILKON L 641		Особые формы	AU ^{a)}	1,2	-35 до 80

^{a)} по заказу

2.3.7 Технические характеристики изделий

Смазка	Основное масло/ Загуститель	Диапазон температур ^{a)} (°C) приближ.	Плотность при 20 °C DIN 51 757 (г/см ³) приближ.	Вязкость основного масла DIN 51 562 T1 (мм ² /с) при приближ.		Проникновение при боковой деформации DIN ISO 21 37 (0,1 мм)	Консистенция по классификации NLGI, DIN 51818	Дополнительные указания
				40 °C	100 °C			
Смазка пневматических цилиндров								
Klübersynth AR 34-402	Синт. углеводородное масло или специальное кальциевое мыло	-30 до 130	0,90	400	40	265 – 295	2	густая консистентная смазка для большого диапазона скоростей поршня; пониженная склонность к прилипанию и скольжению при малых скоростях поршня; равномерное движение даже после продолжительных периодов простоя
POLYLUB GLY 151	минеральное/ синтетическое масло углеродное масло/ специальное литиевое мыло	-50 до 130	0,85	150	18,5	310 – 340	1	синтетическая консистентная смазка; рекомендуется к использованию при низких температурах
BARRIERTA L 55/1	PFPE/PTFE	-40 до 260	1,95	415	40	310 – 340	1	густая консистентная смазка для высоких температур; хорошая устойчивость к химикатам; хорошая совместимость с большинством эластомеров и пластмасс
Klübersynth UH1 14-151	Синтетическое машинное масло/ комплексное алюминиевое мыло	-40 до 120	0,92	150	22	310 – 340	1	допущено USDA H1, рекомендовано к использованию в пищевой промышленности; хорошая водостойкость и антикоррозионные свойства
PARALIQ GTE 703	силиконовое масло/PTFE	-50 до 150	1,31	1.000	360	220 – 250	3	допущено USDA H1, рекомендовано к использованию в пищевой промышленности; широкий диапазон температур; устойчивость к горячей и холодной воде и совместимость с EPDM

Смазка	Основное масло/ Загуститель	Диапазон температур ^{a)} (°C) приближ.	Плотность при 20 °C DIN 51 757 (г/см ³) приближ.	Вязкость основного масла DIN 51 562 T1 (мм ² /с) при приближ.		Проникновение при боковой деформации DIN ISO 21 37 (0,1 мм)	Консистенция по классификации NLGI, DIN 51818	Дополнительные указания
				40 °C	100 °C			
Смазка пневматических клапанов								
RETAMO GHY 133N	минеральное масло/ синтетическое УВ масло/ поликарбамид	-30 до 160	0,88	150	18	265 – 295	2	густая консистентная смазка для широкого диапазона температур; сокращает трение покоя и движения; хорошая водостойкость; хорошие антикоррозионные свойства
UNISILKON L 641	силиконовое масло/PTFE	-40 до 160	1,25	75.000	30.000	300 – 320	–	допущена USDA H1; густая консистентная смазка; особенно рекомендуется при высокой частоте переключений, большом расходе воздуха, а также при низких температурах

^{a)} указания по температуре применения являются ориентировочными значениями и учитывают состав смазки, цель и технологию использования. В зависимости от температуры, давления и времени в соответствии с видом механико-динамической нагрузки смазочные материалы изменяют свою консистенцию,

2.4 Сжатый воздух

В зависимости от применения в указаниях PNEUROP 6611 рекомендуются различные классы сжатого воздуха. Для критериев:

- размер частиц
- давление точки росы
- содержание масла

в PNEUROP 6611 приводятся таблицы, в которых определены классы качества.

В общих чертах различают подготовленный и неподготовленный сжатый воздух.

Сжатый воздух, полученный на смазанных компрессорах, фильтруется грубо. Он все еще содержит мелкие частицы грязи, воду и масло.

Для предотвращения преждевременного износа клапанов, цилиндров и уплотнений примеси размером более 40 мкм должны быть отделены на фильтрах.

Подготовленный сжатый воздух фильтруется, обезвоживается с применением холодной сушки (точка росы +2 °C) и затем очищается пропуском через тонкие фильтры. Для определения качества такого сжатого воздуха часто используется обозначение "сухой и не содержащий масла сжатый воздух".

Для специальных критических случаев применения воздух, прошедший тонкий фильтр, может подвергаться сушке еще раз в абсорбционной сушилке (точка росы от -40 °C до -60 °C). При применении пневматических элементов в экстремальных условиях рекомендуется использование "высушенного и промасленного сжатого воздуха". В таких случаях масленка для воздуха устанавливается непосредственно перед источником потребления.

При использовании наиболее часто встречающегося "высушенного и не содержащего масла сжатого воздуха", долговечность пневматических уплотнений существенно зависит только от одного – монтажной смазки. Смазочный материал должен иметь хорошую адгезию к металлу и эластомерным поверхностям, он должен быть совместим с материалом уплотнения, иметь высокое сопротивление старению, хорошие антикоррозионные свойства и подходящую консистенцию для легкого хода, а также должен подходить для использования в рабочем диапазоне температур.

При использовании промасленного сжатого воздуха надо обратить внимание на совместимость смазочного материала и масла, чтобы быть уверенным в образовании стабильной масляной пленки.

3. Монтаж пневматических уплотнений

3.1 Общая информация

Перед установкой уплотняющих элементов всю систему необходимо очистить от остатков технологической обработки, опилок, грязи и прочих инородных частиц. Уплотнения при монтаже нельзя протягивать или проталкивать через острые кромки, резьбу, канавку пружины и т.п. Эти места перед монтажом нужно закрывать (→ Рис. 6.20).

Острые кромки нужно зачистить, соответственно предусмотреть фаски или радиусы. Ни в коем случае нельзя использовать инструменты с острыми краями.

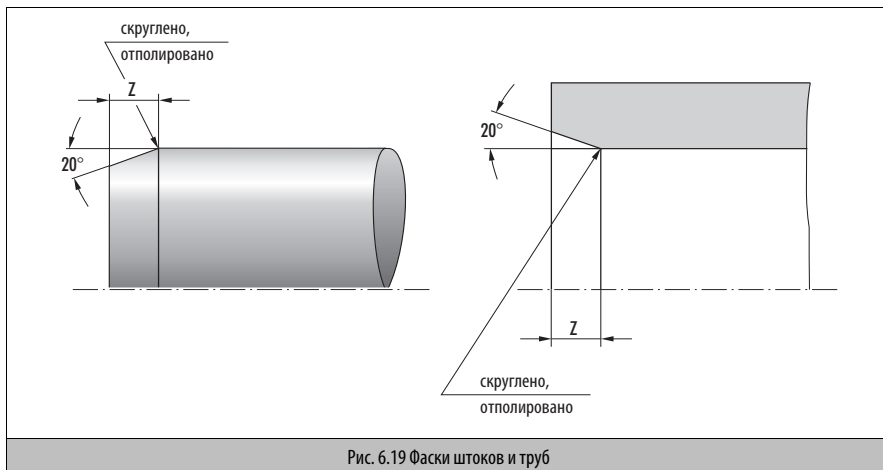
Уплотнение, поршневой шток и труба цилиндра перед монтажом должны быть смазаны маслом или смазкой.

3.1.1 Входящие фаски штоков и труб

Чтобы предотвратить повреждение уплотняющих элементов при монтаже, на трубах цилиндров и поршнях делаются фаски. Длина скоса зависит от номинального диаметра.

Размеры можно взять из → Рис. 6.19. Кромки перехода от фаски к поверхности перемещения округляются и полируются.

Длина Z (скоса)	Номинальный диаметр
2	< 20
3	0 – 49
4	50 – 99
5	100 – 159
6	160 – 249
7	250 – 400
8	> 400



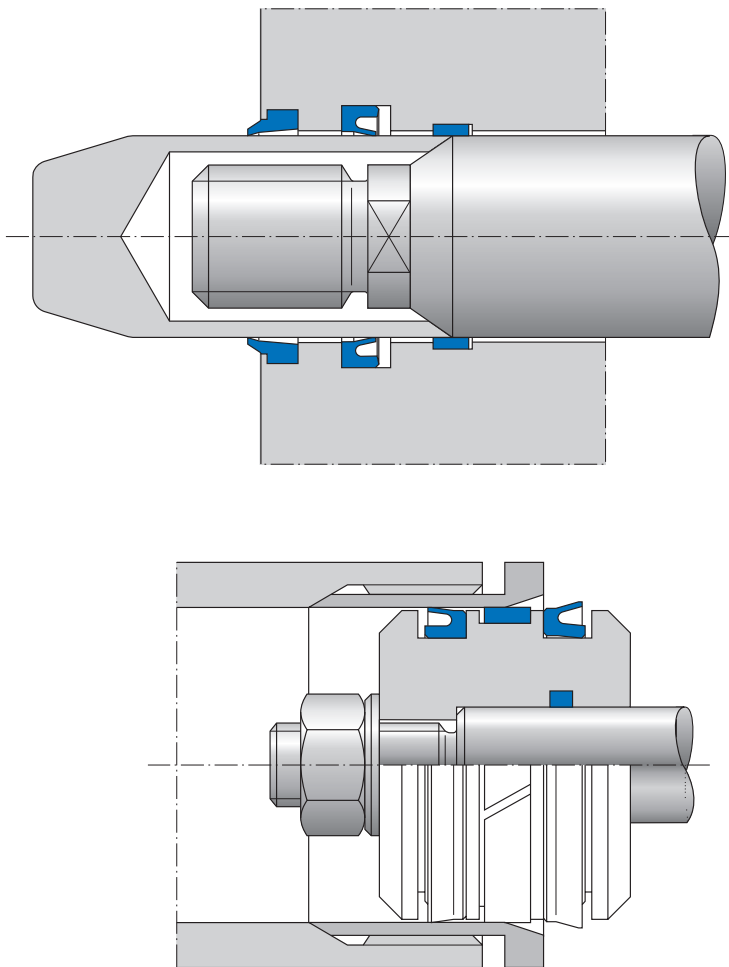
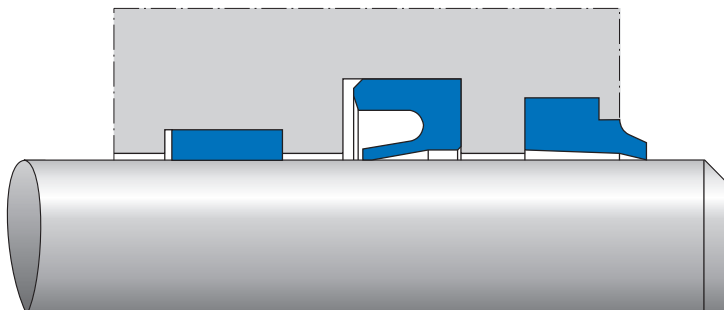


Рис. 6.20 Зкрытие резьбы при монтаже уплотнения

Рекомендация по установке I



Рекомендация по установке II

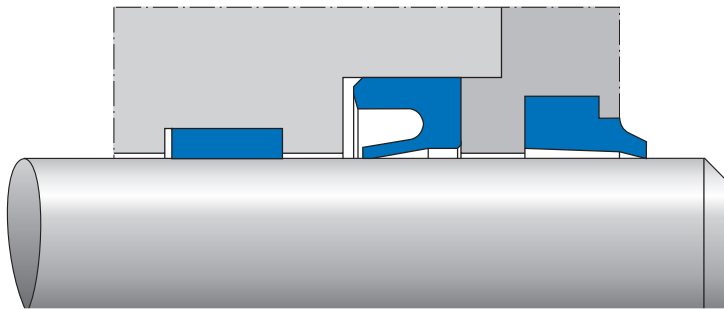


Рис. 6.21 Варианты установки уплотнений штоков

6

3.2 Монтаж пневматических уплотнений

При монтаже отдельных уплотняющих элементов возможны два типа установки (→ Рис. 6.21):

- Ручной монтаж посадкой в неразъемные монтажные пространства (рекомендация по монтажу I).
- Монтаж в разъемное пространство (рекомендация по монтажу II).

Отдельные уплотняющие элементы, как правило, монтируются вручную без монтажных приспособлений (ручной монтаж).

Все кромки, которые граничат с посадочным пространством уплотнений, должны быть тщательно очищены от заусенцев, соотв. закруглены.



Рис. 6.22 Монтажная оснастка для уплотнений штока

Установка может быть упрощена за счет использования монтажной оснастки (→ Рис. 6.22 е → Рис. 6.23). При использовании монтажной оснастки из двух частей уплотнение проталкивается разжимной оправкой через коническую монтажную оправку и насаживается в канавку (→ Рис. 6.24).

Другая возможность – это применение подходящего монтажного инструмента (→ Рис. 6.25). При использовании этого метода уплотнение сначала устанавливается вручную на одну сторону канавки, а потом проталкивается штоком, пока не сядет в канавку.



Рис. 6.23 Монтажная оснастка для уплотнений штока

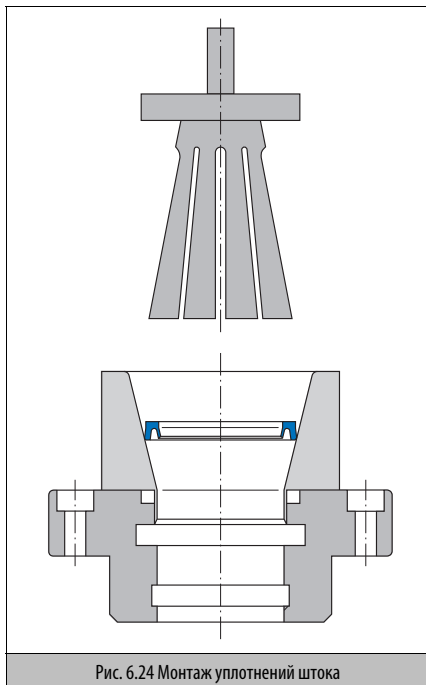


Рис. 6.24 Монтаж уплотнений штока

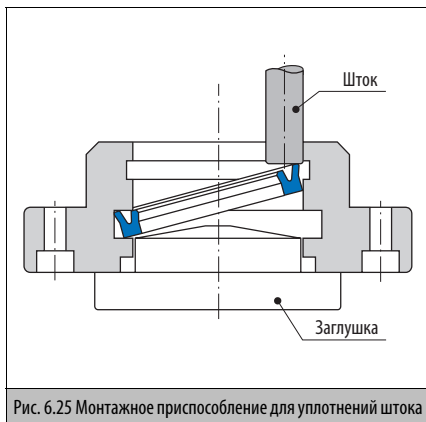


Рис. 6.25 Монтажное приспособление для уплотнений штока

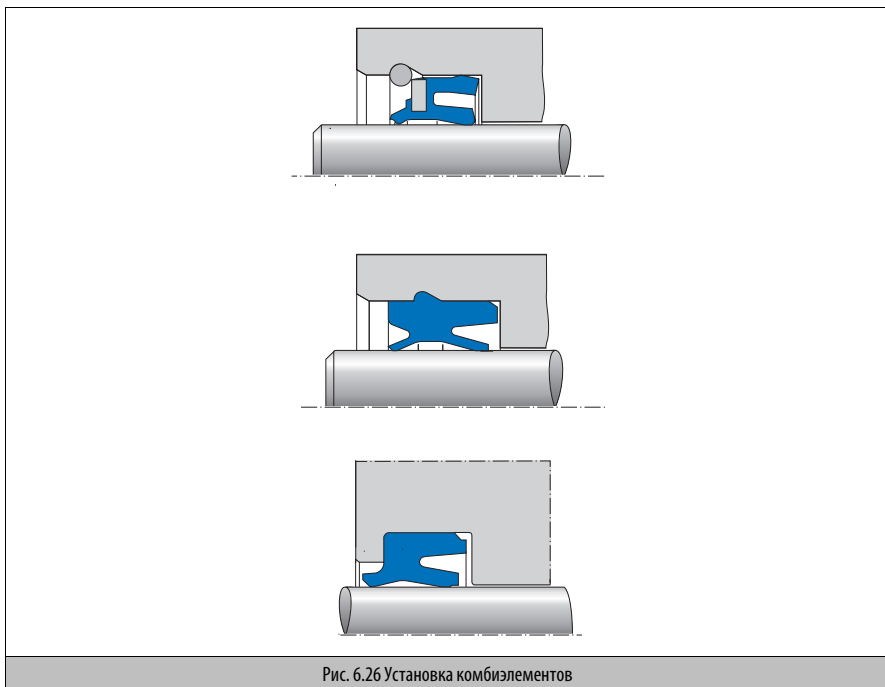


Рис. 6.26 Установка комбиэлементов

6



Рис. 6.27 Ручной монтаж уплотнения поршня



Рис. 6.28 Монтажная оснастка для поршневых уплотнений

Комбинированные элементы (AUNIPSL, NIPSL), которые иногда содержат металлическую арматуру, всегда устанавливаются в аксиально доступные канавки (→ Рис. 6.26). Посадка возможна без использования специальных приспособлений, и процесс установки может быть автоматизирован на поточных линиях.

Пневматические интегральные поршни, состоящие из одной части, могут быть установлены в монтажную канавку вручную без помощи монтажных приспособлений (→ Рис. 6.27).

Пневматические интегральные поршни (TDUOP, Pneoко M) надеваются на шток и закрепляются шестигранной гайкой (→ Рис. 6.29). Для большей надежности рекомендуется применение самоконтращей гайки или клея.

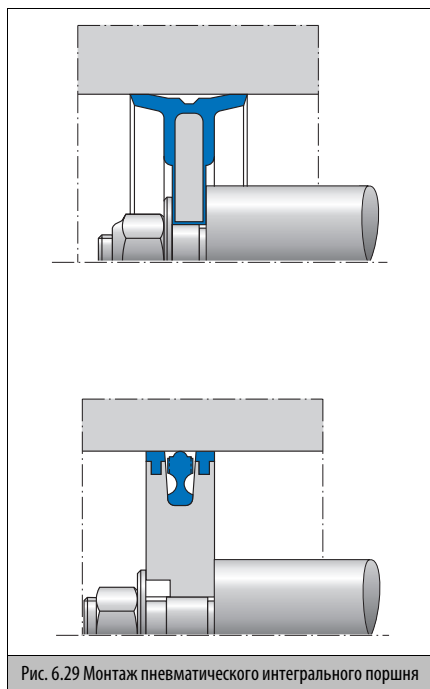


Рис. 6.29 Монтаж пневматического интегрального поршня

6



Merkel Сальниковые набивки

Спектр продукции

Рабочие параметры стандартных изделий	7.2
Merkel Ramilon 4586	7.3
Merkel Arolan II 6215	7.5
Merkel Arochem S 6216	7.7
Merkel Unichem 6313	7.9
Merkel Unival 6323	7.11
Merkel Uniflex 6588	7.13
Merkel Kombilon 6742	7.15
Merkel Univerdit® 7000	7.17
Merkel Arostat 6204	7.19
Merkel Unistat 6303	7.21
Merkel Alchem 6375	7.23
Merkel Grafiflex® 6501	7.25
Merkel Grafiflex® - уплотнение крышек	7.26
Merkel Carbosteam® 6550	7.27
Merkel G-Spezial 6560	7.29
Merkel G-Spezial S 6565	7.31
Экстрактор	7.33
Резак для набивки	7.34
Merkel Уплотнительное кольцо TFW из PTFE	7.35
Merkel Комплект шевронных манжет из PTFE	7.39

Последние достижения технологии материалов, современные технологии проектирования и новейшие производственные процессы, при условии гарантирования сертифицированного качества, являются основой для четко классифицированной программы стандартных сальниковых набивок Merkel. Фундаментальное значение при уплотнении клапанов, центробежных и плунжерных насосов высокого давления имеет охрана окружающей среды, улучшение производственных условий и безопасности работы. Основными характеристиками широкого диапазона сальниковых набивок, используемых в этой области, являются улучшенные уплотняющие характеристики при долговечности и широчайшем спектре применения.

7

Указанные параметры являются максимальными. Они относятся к применению основных материалов и пропиток. Температурные параметры могут изменяться в зависимости от рабочего давления. Соотношение давление/температура, тем не менее, во многих случаях также зависит от среды. При одновременном действии максимальных нагрузок необходимо принимать меры для сокращения общей нагрузки.


Рабочие параметры стандартных изделий

Артикул №	Обозначение	Давление в барах*			Скорость в м/с		Температура в °С	Значение pH	Страница 7.
		Центробежные насосы	Плунжерные насосы	Арматура	Центробежные насосы	Плунжерные насосы			
4586	Ramilon	40	1000*		12,5	2	-30 до +120	5 – 11	3
6204	Arostat			200			-50 до +250	1 – 13	19
6215	Arolan II	25		100	26		-50 до +280	1 – 13	5
6216	Arochem S	25	250*		25	2	-50 до +280	1 – 13	7
6303	Unistat		800*	250		2	-200 до +280	0 – 14	21
6313	Unichem	15			8		-100 до +250	0 – 14	9
6323	Unival	25		250	20		-100 до +280	0 – 14	11
6375	Alchem		500*	250		2	-200 до +280	0 – 14	23
6501	Grafiflex			1000			-200 до +550 ¹⁾ +700 ²⁾ +2500 ³⁾	0 – 14	25
6550	Carbosteam			300			-30 до +400 ¹⁾ +550 ²⁾	0 – 14	27
6560	G-Spezial			450			-200 до +450 ¹⁾ +550 ²⁾	1 – 14	29
6565	G-Spezial S			450			-200 до +450 ¹⁾ +550 ²⁾	1 – 14	31
6588	Uniflex	25			25		-50 до +280	1 – 13	13
6742	Kombilon	25			20		-100 до +280	0 – 14	15
7000	Univerdit	25*		160*	6		-30 до +250	0 – 14	17

¹⁾ большинство сред и воздух ²⁾ пар ³⁾ инертный газ * локализованная установка

Заказ:

Сальниковые набивки обычно поставляются на вес. Вес пакета в кг для продуктов различных размеров приведен в соответствующей колонке в таблицах.

Кроме того,  по запросу, Вы можете получить от нас сальниковую набивку в виде литых колец.

Merkel Ramilon 4586



1. Особенности

Ramilon состоит из исключительно высокопрочных натуральных волокон рами. Он устойчив к гниению и воздействию микроорганизмов. Долговечная пропитка из PTFE по особой технологии соединяется с пряжей. Ramilon разрешен для применения в пищевой промышленности (одобрен Государственным исследовательским институтом по тестированию материалов (MPA)).

- Исключительно высокая износостойкость
- защищает вал
- отличные долговременные свойства

2. Применение

центробежные насосы, рафинеры, мельницы, плунжерные насосы, дейдвудные трубы

3. Область применения

Рабочее давление:	Центробежные насосы:	40 бар
	Плунжерные насосы:	1000 бар*
Температура:		-30 °C до +120 °C
Скорость:	Центробежные насосы:	12,5 м/с
	Плунжерные насосы:	2 м/с*
Значение pH:		5–11

* локализованная установка

4. Среды

Холодная, питьевая, озерная, теплая вода; растворы, содержащие твердые частицы, масла, смазки, растворители, продукты питания.

5. Номенклатурный перечень Ramilon

Ramilon					
мм ⊖	дюйм ⊖	г/м	м/кг	кг/пакет	Артикул № 4586-
3		12	83,3	1	24 - 115932
3,2	1/8	12	83,3	1	24 - 128868
4		21	47,6	1	24 - 107608
4,8	3/16	31	32,3	1	24 - 120545
5		31	32,3	1	24 - 107609
6		47	21,3	1	24 - 107610
6,4	1/4	52	19,2	1	24 - 121704
7,9	5/16	83	12,1	2	24 - 121705
8		83	12,1	2	24 - 107612
9,5	3/8	118	8,5	2	24 - 119759
10		130	7,7	2	24 - 107613
12		187	5,4	3	24 - 107614
12,7	1/2	210	4,8	3	24 - 107615
14		245	4,1	3	24 - 107616
14,3	9/16	245	4,1	3	24 - 120314
15		280	3,6	3	24 - 107617
15,9	5/8	320	3,1	3	24 - 117916
16		320	3,1	3	24 - 107618
18		405	2,5	3	24 - 107619
19		450	2,2	3	24 - 117489
19,1	3/4	450	2,2	3	24 - 117915
20		480	2,1	5	24 - 107620
22		580	1,7	5	24 - 107621
22,2	7/8	580	1,7	5	24 - 119937
25		750	1,3	10	24 - 113360
25,4	1	750	1,3	10	24 - 119442

i Кольца и остальные размеры по заказу

6. Пример заказа

Ramilon - 3 мм ⊖ - Артикул № 24 - 115932

Merkel Arolan II 6215



1. Особенности

Arolan II состоит из высокоизносостойкой арамидной пряжи. Интенсивная пропитка пряжи PTFE и универсальным, устойчивым антифрикционным средством обеспечивают долговечность набивки. Высокая устойчивость к истиранию, а также температурные и химические характеристики, позволяют применять Arolan II во многих отраслях промышленности.

- Прочный и долговечный.
- Исключительно износостойкий.

2. Применение

Центробежные насосы, клапанная арматура.

3. Область применения

Рабочее давление:	Центробежные насосы:	25 бар
	Арматура:	100 бар
Температура:		-50 °С до +280 °С
Скорость:	Центробежные насосы:	26 м/с
Значение pH:		1–13

4. Среды

Холодная и горячая вода, растворы солей, органические растворители, углеводороды, масла, смазки, разбавленные кислоты и щелочи.

5. Номенклатурный перечень Arolan II

Arolan II					
мм ⊖	дюйм ⊖	г/м	м/кг	кг/пакет	Артикул № 6215-
3		13	76,9	1	24 - 195260
3,2	1/8	13	76,9	1	24 - 188487
4		22	45,5	1	24 - 181505
4,8	3/16	35	28,6	1	24 - 188492
5		35	28,6	1	24 - 181506
6		50	20	1	24 - 172093
6,4	1/4	56	17,9	1	24 - 180316
7,9	5/16	90	11,1	2	24 - 175048
8		90	11,1	2	24 - 175041
9,5	3/8	126	7,9	2	24 - 175049
10		140	7,1	2	24 - 177176
12		200	5	3	24 - 175522
12,7	1/2	225	4,4	3	24 - 175051
14		255	3,9	3	24 - 170381
14,3	9/16	255	3,9	3	24 - 175052
15		290	3,4	3	24 - 175638
15,9	5/8	330	3	3	24 - 180327
16		330	3	3	24 - 181718
18		420	2,4	3	24 - 180328
19		435	2,3	3	24 - 178406
19,1	3/4	435	2,3	3	24 - 175053
20		480	2,1	5	24 - 174987
22		580	1,7	5	24 - 188238
22,2	7/8	580	1,7	5	24 - 193003
25		750	1,3	10	24 - 181719
25,4	1	750	1,3	10	24 - 183106

 Кольца и остальные размеры по заказу

6. Пример заказа

Arolan II - 3 мм ⊖ - Артикул № 24 - 195260

Merkel Arochem S 6216



1. Особенности

Arochem S сочетает преимущества всех комбинаций волокон Arochem для уплотнения быстровращающихся валов. Особые антифрикционные свойства термически стабильной PTFE-графитовой пряжи обеспечивают защиту вала от повреждений даже при краткосрочном сухом ходе. Устойчивая кромка арамидной пряжи препятствует попаданию набивки в уплотнительные зазоры. Arochem S содержит универсальную, стабильную, антифрикционную смазку без силикона. Она обеспечивает износостойкость вращающихся прокладок насоса во всех средах на особо важной фазе приработки.

- Прочный и долговечный.
- устойчивость к щелевой экструзии
- исключительная износостойкость, даже при присутствии твердых частиц
- хорошие антифрикционные свойства

2. Применение

центробежные насосы, плунжерные насосы

3. Область применения

Рабочее давление:	Центробежные насосы:	25 бар
	Плунжерные насосы:	250 бар*
Температура:		-50 °C до +280 °C
Скорость:	Центробежные насосы:	25 м/с
	Плунжерные насосы:	2 м/с*
Значение pH:		1–13

* локализованная установка

4. Среда

Горячая вода, растворы солей, щелочи, органические растворители, углеводороды, кислоты средней концентрации.

5. Номенклатурный перечень Arochem S

Arochem S					
мм ⊖	дюйм ⊖	г/м	м/кг	кг/пакет	Артикул № 6216-
5		38	26,3	1	24 - 258231
6		54	18,5	1	24 - 233069
6,4	1/4	60	16,7	1	24 - 251376
7,9	5/16	96	10,4	1	24 - 290630
8		96	10,4	2	24 - 232488
9,5	3/8	135	7,4	2	24 - 242764
10		150	6,7	2	24 - 232489
12		215	4,7	3	24 - 232490
12,7	1/2	240	4,2	3	24 - 237883
14		295	3,3	3	24 - 233070
14,3	9/16	295	3,3	3	24 - 290632
15		335	3	3	24 - 234711
15,9	5/8	385	2,6	3	24 - 267938
16		385	2,6	3	24 - 233071
18		485	2,1	3	24 - 239422
19		540	1,8	3	24 - 242763
19,1	3/4	540	1,8	3	24 - 290634
20		600	1,7	5	24 - 232491
22		700	1,4	5	24 - 250804
22,2	7/8	700	1,4	5	24 - 290635
25		900	1,1	10	24 - 232492
25,4	1	900	1,1	10	24 - 251986

 Кольца и остальные размеры по заказу

6. Пример заказа

Arochem S - 5 мм ⊖ - Артикул № 24 - 258231

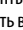
Merkel Unichem 6313



1. Особенности

Unichem это очень пластичная сальниковая набивка из PTFE для уплотнения вала. Она пропитана дисперсией PTFE и содержит для приработки устойчивое при высоких температурах средство на основе силикона. Набивка пластична, с плотной поверхностью и стабильным объемом. Unichem обладает превосходными смазывающими свойствами и характеристиками сухого хода. Отличная герметичность благодаря плотной структуре, мягкости и пластичности набивки из PTFE. Уплотнение сальника может быть достигнуто при минимальном давлении.

Плоская лента Unichem 6313*

Unichem представляет собой плоскую ленту для уплотнения хрупких или неровных поверхностей фланцев и крышек. По опыту, этот материал особенно подходит для подстила основного уплотнения. Уплотнения из плоской ленты Unichem соответствующего размера (кольцо-) могут быть вырезаны прямо на месте. Концы просто перекрываются или заворачиваются один за другой, так что получается закрытое уплотнение.

*  размеры по запросу

- высокая эластичность
- хорошие характеристики сухого хода
- также подходит для уплотнения фланцев

2. Применение

Центробежные насосы

3. Область применения

Рабочее давление: 15 бар
Температура: -100°C до $+250^{\circ}\text{C}$
Скорость: 8 м/с
Значение pH: 0–14

4. Среды

Все химические вещества, включая концентрированные горячие кислоты и щелочи.
Исключения: расплавленные щелочные металлы, фтор и некоторые фтористые соединения.

5. Номенклатурный перечень Unichem

Unichem					
мм ⊖	дюйм ⊖	г/м	м/кг	кг/пакет	Артикул № 6313-
3		17	58,8	1	24 - 107742
3,2	1/8	17	58,8	1	24 - 129302
4		30	33,3	1	24 - 107743
4,8	3/16	48	20,8	1	24 - 124435
5		48	20,8	1	24 - 107744
6		68	14,7	1	24 - 107745
6,4	1/4	77	13	1	24 - 124436
7,9	5/16	122	8,2	2	24 - 116529
8		122	8,2	2	24 - 107746
9,5	3/8	172	5,8	2	24 - 121470
10		190	5,3	2	24 - 107747
12		275	3,6	3	24 - 107748
12,7	1/2	305	3,3	3	24 - 120009
14		370	2,7	3	24 - 116266
14,3	9/16	370	2,7	3	24 - 129304
15		430	2,3	3	24 - 117707
15,9	5/8	485	2,1	3	24 - 120006
16		485	2,1	3	24 - 116267
18		615	1,6	3	24 - 115577
19		685	1,5	3	24 - 266456
19,1	3/4	685	1,5	3	24 - 109078
20		760	1,3	5	24 - 115575
22		920	1,1	5	24 - 115576
22,2	7/8	920	1,1	5	24 - 332694
25		1185	0,8	10	24 - 120976
25,4	1	1185	0,8	10	24 - 195011

 Кольца и остальные размеры по заказу

6. Пример заказа

Unichem - 3 мм ⊖ - Артикул № 24 - 107742

Merkel Unival 6323



1. Особенности

Unival состоит из графитонаполненной, промасленной PTFE-пряжи. Благодаря особой структуре переплетения преимущества материала (минимальное тепловое расширение и высокая теплопроводность) используются в полной мере.

Unival очень эластичная набивка и надежно уплотняет уже при минимальном поджатии сальника, даже против жидких и просачивающихся сред. Unival в определенных пределах переносит даже сухое трение.

Материал Unival одобрен МРА (Гос. ин-т по тестированию материалов) для применения в пищевой промышленности.

- высокая эластичность
- хорошие антифрикционные свойства
- длительный срок службы, малое обслуживание

2. Применение

Центробежные насосы, клапанная арматура.

3. Область применения

Рабочее давление:	Центробежные насосы:	25 бар
	Клапанная арматура:	250 бар*
Температура:		-100 °C до +280 °C
Скорость:	Центробежные насосы:	20 м/с
Значение pH:		0–14

* локализованная установка

4. Среды

Щелочи, растворители, битумы, почти все кислоты.

Исключения: дымящаяся азотная кислота и олеум.

5. Номенклатурный перечень Unival

Unival					
мм ⊖	дюйм ⊖	г/м	м/кг	кг/пакет	Артикул № 6323-
3		14	71,4	1	24 - 230131
3,2	1/8	14	71,4	1	24 - 199346
4		25	40	1	24 - 191207
4,8	3/16	40	25	1	24 - 195012
5		40	25	1	24 - 187457
6		57	17,5	1	24 - 186270
6,4	1/4	64	15,6	1	24 - 188526
7,9	5/16	102	9,8	2	24 - 188529
8		102	9,8	2	24 - 186511
9,5	3/8	145	6,9	2	24 - 188537
10		160	6,3	2	24 - 186500
12		230	4,4	3	24 - 186161
12,7	1/2	260	3,9	3	24 - 193723
14		315	3,2	3	24 - 187392
14,3	9/16	315	3,2	3	24 - 195014
15		360	2,8	3	24 - 186570
15,9	5/8	410	2,4	3	24 - 195015
16		410	2,4	3	24 - 188237
18		520	1,9	3	24 - 193023
19		575	1,7	3	24 - 199600
19,1	3/4	575	1,7	3	24 - 190529
20		620	1,6	5	24 - 186633
22		750	1,3	5	24 - 191064
22,2	7/8	750	1,3	5	24 - 290636
25		970	1	10	24 - 186194
25,4	1	970	1	10	24 - 290637

 Кольца и остальные размеры по заказу

6. Пример заказа

Unival - 3 мм ⊖ - Артикул № 24 - 230131

Merkel Uniflex 6588



1. Особенности

Uniflex состоит из специальной эластичной пряди с большим содержанием углерода и нового типа пропитки – PTFE-графита. Набивка отличается тем, что пропитка, даже при повышенных рабочих температурах, прекрасно связывает прядку в течение всего срока службы. Эта особенность позволяет применять Uniflex даже при сухом ходе. Высокое содержание углерода в прядке обеспечивает особую эластичность и экструзивное сопротивление набивки. Благодаря высокой устойчивости формы набивка обладает исключительной уплотняющей способностью при минимальном поджатии сальника.

- Подходит для сухого хода.
- Превосходное уплотняющее действие.
- Эластична и износоустойчива.

2. Применение

Центробежные насосы

3. Область применения

Рабочее давление: 25 бар
Температура: –50 °С до +280 °С
Скорость: 25 м/с
Значение pH: 1–13

4. Среды

Холодная и горячая вода, пар, водные растворы, разбавленные кислоты и щелочи.

5. Номенклатурный перечень Uniflex

Uniflex					
мм ⊘	дюйм ⊘	г/м	м/кг	кг/пакет	Артикул № 6588-
6		47	21,2	1	24 - 374614
6,4	1/4	53	18,8	1	24 - 374615
8		83	12	2	24 - 374616
9,5	3/8	117	8,5	2	24 - 374617
10		130	7,7	2	24 - 374618
12		187	5,3	3	24 - 374619
12,7	1/2	210	4,7	3	24 - 374620
14		246	4	3	24 - 374621
15		281	3,5	3	24 - 374622
15,9	5/8	320	3,1	3	24 - 374759
16		320	3,1	3	24 - 374623
18		405	2,4	3	24 - 374624
19		451	2,2	3	24 - 374625
19,1	3/4	451	2,2	3	24 - 374760
20		500	2	5	24 - 374626
25		750	1,3	10	24 - 374627

 Кольца и остальные размеры по заказу

6. Пример заказа

Uniflex - 6 мм ⊘ - Артикул № 24 - 374614

Merkel Kombilon 6742



1. Особенности

Kombilon состоит из эластичного Diaplex®-комбинированного плетения из углеродистой и PTFE-пряжи. Набивка пропитана светлым PTFE-компаундом и антифрикционной смазкой. Kombilon отличается особо высоким содержанием антифрикционного материала и поэтому имеет очень низкий коэффициент трения. Набивка обладает очень высокой упругостью и в течение долгого времени при большом давлении остается эластичной. Специально изготовленная углеродистая пряжа эластична и защищает вал.

- хорошие антифрикционные свойства
- высокая эластичность
- высокая упругость

2. Применение

Центробежные насосы

3. Область применения

Рабочее давление: 25 бар

Температура: -100 °C до +280 °C

Скорость: 20 м/с

Значение pH: 0–14

4. Среды

Щелочи, растворители любого рода, спирты, кетоны, эфиры, масла, кислоты, горячая вода, щелочная накипь, рассолы, аммиак.

Исключения: сильные кислоты.

5. Номенклатурный перечень Kombilon

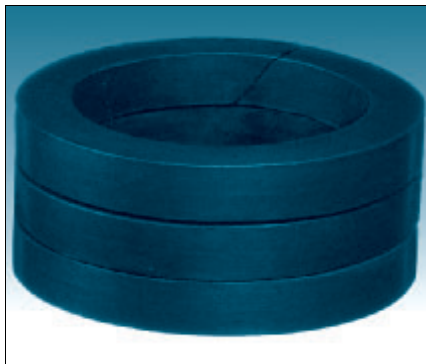
Kombilon					
мм ⊘	дюйм ⊘	г/м	м/кг	кг/пакет	Артикул № 6742-
4		27	37,7	1	24 - 293761
5		42	24,1	1	24 - 293762
6		60	16,7	1	24 - 293763
6,4	1/4	67	15	1	24 - 327565
7,9	5/16	106	9,4	2	24 - 312109
8		106	9,4	2	24 - 293764
9,5	3/8	150	6,6	2	24 - 312110
10		165	6	2	24 - 293765
12		240	4,2	3	24 - 293766
12,7	1/2	270	3,7	3	24 - 302371
14		325	3,1	3	24 - 292346
14,3	9/16	325	3,1	3	24 - 327419
15		370	2,7	3	24 - 314668
15,9	5/8	425	2,4	3	24 - 314431
16		425	2,4	3	24 - 293767
18		520	1,9	3	24 - 301906
19		580	1,7	3	24 - 337151
19,1	3/4	580	1,7	3	24 - 301038
20		640	1,5	5	24 - 293768
25		970	1	10	24 - 299492
25,4	1	970	1	10	24 - 329482

i Кольца и остальные размеры по заказу

6. Пример заказа

Kombilon - 4 мм ⊘ - Артикул № 24 - 293761

Merkel Univerdit® 7000



1. Особенности

Univerdit состоит из экструдированного PTFE-компаунда с ориентированными волокнами, очень компактен. Высокая химическая устойчивость и объемная устойчивость являются основными качествами. Кроме того, Univerdit способен поглощать абразивные частицы и обладает высокой герметичностью по отношению к газам. Набивка самосмазывается в течение длительного времени и поэтому защищает валы и шпиндели.

Univerdit нужно устанавливать с локализирующими кольцами. В зависимости от нагрузки для этого применяются набивки Ramilon 4586, Arolan 6215 или Alchem 6375.

- универсальность
- длительная пластичность
- высокая герметичность

2. Применение

Центробежные насосы, клапанная арматура.

3. Область применения

Рабочее давление:	Центробежные насосы:	25 бар*
	Клапанная арматура:	160 бар*
Температура:		-30 °С до +250 °С
Скорость:	Центробежные насосы:	6 м/с
Значение pH:		0–14

* локализованная установка

4. Среда

Щелочи, растворители любого рода, спирты, кетоны, эфиры, масла, кислоты, горячая вода, щелочная накипь, рассолы, аммиак.

Исключения: сильные кислоты.

5. Номенклатурный перечень Univerdit

Univerdit					
мм ⊘	дюйм ⊘	г/м	м/кг	кг/пакет	Артикул № 7000-
3		16	62,5	1	24 - 139912
4		29	34,5	1	24 - 115567
5		45	22,2	1	24 - 107764
6		65	15,4	1	24 - 107765
6,4	1/4	72	13,9	1	24 - 121706
7,9	5/16	115	8,7	2	24 - 135619
8		115	8,7	2	24 - 107766
9,5	3/8	162	6,2	2	24 - 117922
10		180	5,6	2	24 - 107767
12		260	3,8	3	24 - 107768
12,7	1/2	290	3,4	3	24 - 117923
14		350	2,8	3	24 - 107770
14,3	9/16	350	2,8	3	24 - 120320
15		405	2,5	3	24 - 120253
15,9	5/8	460	2,2	3	24 - 117924
16		460	2,2	3	24 - 107771
18		580	1,7	3	24 - 115709
19		650	1,5	3	24 - 120998
19,1	3/4	650	1,5	3	24 - 124223
20		720	1,4	5	24 - 107772
22		870	1,1	5	24 - 141641
22,2	7/8	870	1,1	5	24 - 121859
25		1125	0,9	10	24 - 116047
25,4	1	1125	0,9	10	24 - 122863

i Кольца и остальные размеры по заказу

6. Пример заказа

Univerdit - 3 мм ⊘ - Артикул № 24 - 139912

Merkel Arostat 6204



1. Особенности

Arostat сплетен из особо тонкого, износостойкого арамидного волокна Diarlex®. Высокий уровень пропитки PTFE, который достигается в несколько технологических стадий, препятствует течи внутри пряди и делает Arostat практически незаменимым для применения в клапанной арматуре. Навивка не содержит летучих смазочных материалов и поэтому является долговечной.

- высокая износостойкость
- минимальное обслуживание

2. Применение

Клапанная арматура

3. Область применения

Рабочее давление: 200 бар

Температура: –50 °С до +250 °С

Значение pH: 1–13

4. Среды

Холодная и горячая вода, пар до 180 °С, растворы солей, органические растворители, углеводороды, масла, смазки, разбавленные кислоты и щелочи.

5. Номенклатурный перечень Arostat

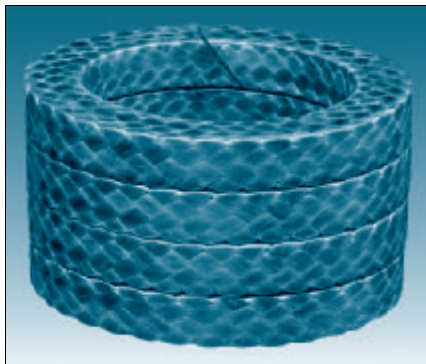
Arostat					
мм ⊖	дюйм ⊖	г/м	м/кг	кг/пакет	Артикул № 6204-
3		12	83,5	1	24 - 246907
4		20	50	1	24 - 216841
5		31	32	1	24 - 198908
6		45	22,2	1	24 - 198907
6,4	1/4	50	19,8	1	24 - 353539
8		80	12,5	2	24 - 198906
9,5	3/8	114	8,8	2	24 - 220941
10		125	8	2	24 - 198042
12		180	5,6	3	24 - 291198
12,7	1/2	202	5	3	24 - 353564
14		239	4,2	3	24 - 224826
15		275	3,6	3	24 - 233204
16		312	3,2	3	24 - 199444
18		395	2,5	3	24 - 291163
19		430	2,3	3	24 - 262740
19,1	3/4	430	2,3	3	24 - 353541
20		476	2,1	5	24 - 250751
25		744	1,3	10	24 - 232513
25,4	1	744	1,3	10	24 - 353542

i Кольца и остальные размеры по заказу

6. Пример заказа

Arostat - 3 мм ⊖ - Артикул № 24 - 246907

Merkel Unistat 6303



1. Особенности

Unistat производится из графитонаполненной PTFE-пряжи. Высокое содержание углерода значительно уменьшает коэффициент теплового расширения; при этом возрастает устойчивость к давлению и повышается теплопроводность. Благодаря химической стойкости и высокому уплотняющему действию Unistat особенно подходит для применения в химической промышленности. Низкий коэффициент теплового расширения допускает резкую смену температур. Материал одобрен (MPA) для применения в пищевой промышленности.

Содержание растворимых хлоридов составляет менее 20 промилле. Поэтому Unistat идеально подходит для применения в клапанной арматуре АЭС. Для того, чтобы предотвратить щелевую экструзию при температурах, превышающих 200 °С, Unistat локализуется кольцами из Grafflex 6501-60.

- высокое уплотняющее действие
- хорошая теплопроводность
- Химическая стойкость.

2. Применение

Плунжерные насосы, клапанная арматура.

3. Область применения

Рабочее давление:	Плунжерные насосы:	800 бар*
	Клапаны:	250 бар
Температура:		-200 °С до +280 °С
Скорость:	Плунжерные насосы:	2 м/с
Значение pH:		0–14

* локализованная установка

4. Среда

Пар, конденсат, щелочи, растворители, почти все кислоты. Исключения: дымящаяся азотная кислота и олеум.

Для газообразного кислорода – 65 бар до 40 °С/50 бар до 200 °С – одобрен BAM (Немецкий федеральный институт испытания материалов).

5. Номенклатурный перечень Unistat

Unistat					
мм ⊖	дюйм ⊖	г/м	м/кг	кг/пакет	Артикул № 6303-
3		15	66,7	1	24 - 199344
4		24	41,7	1	24 - 195261
5		38	26,3	1	24 - 192302
6		54	18,5	1	24 - 127129
6,4	1/4	60	16,7	1	24 - 353543
7,9	5/16	96	10,4	2	24 - 194989
8		96	10,4	2	24 - 183946
9,5	3/8	135	7,4	2	24 - 147002
10		150	6,7	2	24 - 183126
12		215	4,7	3	24 - 187294
12,7	1/2	240	4,2	3	24 - 147003
14		295	3,4	3	24 - 195262
14,3	9/16	295	3,4	3	24 - 194992
15		335	3	3	24 - 235919
15,9	5/8	380	2,6	3	24 - 194993
16		380	2,6	3	24 - 191302
18		435	2,3	3	24 - 195263
19		485	2,1	3	24 - 193673
19,1	3/4	485	2,1	3	24 - 194995
20		540	1,8	5	24 - 195264
22		650	1,5	5	24 - 191529
22,2	7/8	650	1,5	5	24 - 261940
25		840	1,2	10	24 - 188161
25,4	1	840	1,2	10	24 - 262551

i Кольца и остальные размеры по заказу

6. Пример заказа

Unistat - 3 мм ⊖ - Артикул № 24 - 199344

Merkel Alchem 6375



1. Особенности

Alchem состоит из чистой, предварительно пропитанной, PTFE-пряжи. Благодаря особо плотной структуре плетения набивка только ограниченно сжимается. Alchem обладает исключительной стабильностью формы при малой усадке. Благодаря небольшой склонности к коррозии и высокой плотности он применяется для арматуры на АЭС. Союз по контролю и надзору за технической надежностью, Hannover/Sachsen-Anhalt e. V., подтверждает своим отчетом № 9201610 от 28.10.92 пригодность для излучения 5×10^4 Гр и температуры до $+228\text{ }^\circ\text{C}$, кратковременно до $+304\text{ }^\circ\text{C}$. Для применения с газообразным кислородом, питьевой водой и продуктами питания имеется специальная разработка Alchem ST.

- небольшая усадка
- Высокая стабильность формы

2. Применение

Плунжерные насосы, клапанная арматура.

3. Область применения

Рабочее давление:	Плунжерные насосы:	500 бар*
	Клапаны:	250 бар
Температура:		$-200\text{ }^\circ\text{C}$ до $+280\text{ }^\circ\text{C}$
Скорость:	Плунжерные насосы:	2 м/с
Значение pH:		0–14

* локализованная установка

4. Среда

Все химические вещества, включая концентрированные горячие кислоты и щелочи.

Исключения: расплавленные щелочные металлы, фтор, некоторые соединения фтора.

5. Номенклатурный перечень Alchem

Alchem					
мм ⊖	дюйм ⊖	г/м	м/кг	кг/пакет	Артикул № 6375-
3		17	58,8	1	24 - 107749
3,2	1/8	17	58,8	1	24 - 120321
4		30	33,3	1	24 - 107750
4,8	3/16	48	20,8	1	24 - 117568
5		48	20,8	1	24 - 107751
6		68	14,7	1	24 - 107752
6,4	1/4	77	13	1	24 - 115712
7,9	5/16	122	8,2	2	24 - 117569
8		122	8,2	2	24 - 107753
9,5	3/8	172	5,8	2	24 - 117570
10		190	5,3	2	24 - 107754
12		260	3,8	3	24 - 107755
12,7	1/2	290	3,4	3	24 - 107756
14		350	2,8	3	24 - 116248
14,3	9/16	350	2,8	3	24 - 129306
15		405	2,5	3	24 - 116340
15,9	5/8	460	2,2	3	24 - 120007
16		460	2,5	3	24 - 107757
18		580	1,7	3	24 - 117869
19		650	1,5	3	24 - 192581
19,1	3/4	650	1,5	3	24 - 120008
20		720	1,4	5	24 - 115579
22		870	1,1	5	24 - 115580
22,2	7/8	870	1,1	5	24 - 134919
25		1125	0,9	10	24 - 121883
25,4	1	1125	0,9	10	24 - 141899

i Кольца и остальные размеры по заказу

6. Пример заказа

Alchem - 3 мм ⊖ - Артикул № 24 - 107749

Merkel Grafiflex® 6501



1. Особенности

Graffiflex отличается повышенной стойкостью к химическим веществам и термической стабильностью, а также отличным уплотняющим эффектом и длительно сохраняющейся эластичностью. При перепаде температур не происходит ни пластического течения, ни усадки или старения материала. По чистоте Grafiflex соответствует требованиям к уплотнениям для арматуры АЭС (содержание растворимых хлоридов <20%).

- Сертификаты на пленочный материал Grafiflex:
 - BAM (Немецкий федеральный институт испытания материалов) (кислород до 250 бар и 200 °С)
Landesgewerbeamt Baden-Württemberg (Свидетельство безопасности для продуктов питания)
 - DVGW (Немецкая ассоциация газовой промышленности и водоснабжения) (Свидетельство на соответствие рекомендациям KTW – Федеральной службы здравоохранения относительно уплотнений D1 и D2.)
- Grafiflex-кольца:
 - кольца Grafiflex поставляются с плотностью от 1,4 до 1,85 г/см³.
- Grafiflex-лента:
 - лента Grafiflex используется для обматывания колец при ремонте. Для стабилизации материала и более удобной работы с ним на поверхности нанесена штриховка и W-профиль (запатентовано).

- Отличное уплотняющее действие.
- Повышенная химическая и термическая устойчивость.

2. Применение

Клапанная арматура

3. Область применения

Рабочее давление: 1 000 бар

Температура: –200 °С до +550 °С¹⁾
–200 °С до +700 °С²⁾
–200 °С до +2500 °С³⁾

Значение pH: 0–14

¹⁾ большинство сред и воздух

²⁾ пар

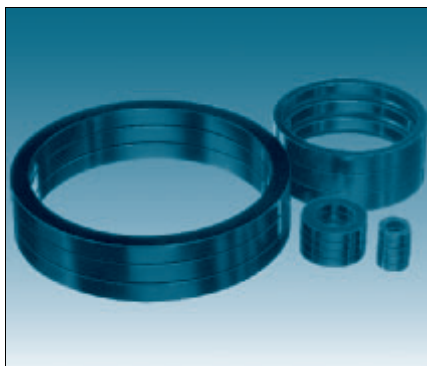
³⁾ инертный газ

4. Среды

Горячая вода, питьевая вода, пар, масла-теплоносители, углеводороды и многие другие среды.

Исключения: сильные окислители.

Merkel Grafiflex® - уплотнение крышек



1. Особенности

Уплотнения крышек Grafiflex поставляются в виде формованных под давлением колец. Grafiflex доказал свое преимущество при применении в самоуплотняющихся крышках, напр., в больших клапанах и нагревателях питьевой воды высокого давления.

Grafiflex остается эластичным, даже при постоянно меняющихся температурах и нагрузках на поверхность до 200 Н/мм².

Он может без проблем перекрывать конструкционные зазоры до 0,3 мм, что имеет место в уплотнительных крышках.

Боле широкие зазоры могут перекрываться Grafiflex за счет применения кольцевой пружины из материала 1.4571, которая запрессовывается вместе с пакетом колец.

2. Применение

Клапанная арматура

3. Область применения

Рабочее давление: 1 000 бар

Температура: -200 °C до +550 °C¹⁾

-200 °C до +700 °C²⁾

-200 °C до +2500 °C³⁾

Значение pH: 0–14

¹⁾ большинство сред и воздух

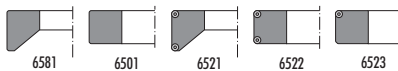
²⁾ пар

³⁾ инертный газ

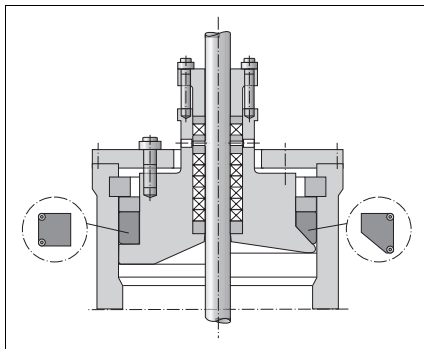
4. Среды

Горячая вода, питьевая вода, пар, масла-теплоносители, углеводороды и многие другие среды.

Исключения: сильные окислители.



∅ D	B	S (средн.)	Technical diagrams showing dimensions B, S, and ∅ D for different seal profiles.	
350	20	0,8	[Diagram 1]	[Diagram 2]
350	>20	1,2		
>350	20	0,8	[Diagram 1]	[Diagram 2]
>350	25	1,2		
>350	>25	1,5	[Diagram 1]	[Diagram 2]



Merkel Carbosteam® 6550



1. Особенности

Очень эластичная углеродистая пряжа; это основной материал для высокотемпературных сальниковых набивок, которые используются для уплотнения клапанов.

Carbosteam отличается исключительно высокой химической устойчивостью и термической стабильностью.

Carbosteam также применяется как локализатор при укладке Grafiflex. При установке перед металлическими зазорами, Carbosteam действует как грязесъемник и снижает абразивное действие эластичного графита. Одновременно Carbosteam препятствует щелевой экструзии локализованной набивки. В сочетании с Grafiflex 60 предел рабочих давлений повышается до 500 бар.

- устойчив к высоким температурам
- гибок
- хорошие антифрикционные свойства

2. Применение

Клапанная арматура

3. Область применения

Рабочее давление: 300 бар

Температура: –30 °С до +400 °С¹⁾

–30 °С до +550 °С²⁾

Значение pH: 0–14

¹⁾ большинство сред и воздух

²⁾ пар

4. Среды

Горячая вода, горячий воздух, пар, кислоты и щелочи.

Исключения: сильные кислоты, а также горячие серная и азотная кислоты.

5. Номенклатурный перечень Carbosteam

Carbosteam					
мм ⊘	дюйм ⊘	г/м	м/кг	кг/пакет	Артикул № 6550-
3		8	125	1	24 - 199354
4		14	71,4	1	24 - 196161
4,8	3/16	22	45,5	1	24 - 199356
5		22	45,5	1	24 - 191670
6		32	31,3	1	24 - 196568
6,4	1/4	36	27,8	1	24 - 199357
7,9	5/16	57	17,5	2	24 - 199359
8		57	17,5	2	24 - 191671
9,5	3/8	81	12,3	2	24 - 199361
10		90	11,1	2	24 - 191672
12		130	7,7	3	24 - 190391
12,7	1/2	145	6,9	3	24 - 199363
14		175	5,7	3	24 - 197176
14,3	9/16	175	5,7	3	24 - 199364
15		200	5	3	24 - 216138
16		230	4,3	3	24 - 195492
18		290	3,4	3	24 - 199366
19		305	3,3	3	24 - 315375
19,1	3/4	305	3,3	3	24 - 302424
20		340	2,9	5	24 - 199368
22		410	2,4	5	24 - 290307
22,2	7/8	410	2,4	5	24 - 261939
25		530	1,9	10	24 - 199373

i Кольца и остальные размеры по заказу

6. Пример заказа

Carbosteam - 3 мм ⊘ - Артикул № 24 - 199354

Merkel G-Spezial 6560



1. Особенности

G-Spezial изготовлен из термостойких эластичных графитовых нитей, которые армированы тонкой проволокой инконель. Эта высокоустойчивая к давлению плетеная набивка обладает таким же превосходным уплотняющим эффектом, как и кольца из чистого графита, свитые из ленточного материала и запрессованные.

G-Spezial обладает преимуществом при использовании в разнообразных областях для ремонта и технического обслуживания.

- гибок
- Прост в техническом обслуживании.

2. Применение

Клапанная арматура

3. Область применения

Рабочее давление: 450 бар

Температура: $-200\text{ }^{\circ}\text{C}$ до $+450\text{ }^{\circ}\text{C}$ ¹⁾

$-200\text{ }^{\circ}\text{C}$ до $+550\text{ }^{\circ}\text{C}$ ²⁾

Значение pH: 1–14

¹⁾ большинство сред и воздух

²⁾ пар


4. Среды

Горячая вода, пар, газы, масла, кислоты и щелочи.

Исключения: сильно окисляющие концентрированные кислоты, как серная и азотная.

5. Номенклатурный перечень G-Spezial

G-Spezial					
мм ⊖	дюйм ⊖	г/м	м/кг	кг/пакет	Артикул № 6560-
4		20	50	1	24 - 356667
5		31	32,3	1	24 - 356668
6		45	22,2	1	24 - 356669
8		80	12,5	2	24 - 356670
10		125	8	2	24 - 356671
12		180	5,6	3	24 - 356672
12,7	1/2	200	5	3	24 - 356673
14		245	4,1	3	24 - 356674
15		280	3,6	3	24 - 356675
16		320	3,1	3	24 - 356676
18		405	2,5	3	24 - 356677
19		450	2,2	3	24 - 356678
20		480	2,1	5	24 - 356679

 Другие размеры по запросу

6. Пример заказа

G-Spezial - 4 мм ⊖ - Артикул № 24 - 356667

Merkel G-Spezial S 6565



1. Особенности

G-Spezial S изготовлен из термостойких эластичных графитовых нитей. Эта высоко устойчивая к давлению плетеная набивка обладает таким же превосходным уплотняющим эффектом, как и кольца из чистого графита, свитые из ленточного материала.

G-Spezial S обладает преимуществом многообразного использования в области ремонта и технического обслуживания.

- гибок
- Прост в техническом обслуживании.

2. Применение

Арматура и насосы.

3. Область применения

Рабочее давление: 450 бар

Температура: $-200\text{ }^{\circ}\text{C}$ до $+450\text{ }^{\circ}\text{C}$ ¹⁾

$-200\text{ }^{\circ}\text{C}$ до $+550\text{ }^{\circ}\text{C}$ ²⁾

Значение pH: 1–14

¹⁾ большинство сред и воздух

²⁾ пар


4. Среды

Горячая вода, пар, газы, масла, кислоты и щелочи.

Исключения: сильно окисляющие концентрированные кислоты, как серная и азотная.

5. Номенклатурный перечень G-Spezial S 6565

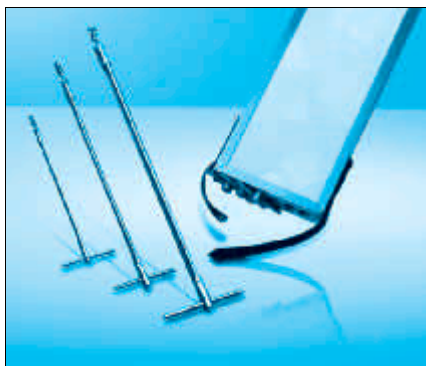
G-Spezial S 6565					
мм ⊖	дюйм ⊖	г/м	м/кг	кг/пакет	Артикул № 6565-
4		18	54,3	1	00527400
5		29	34,8	1	49001846
6		41	24,4	1	00527397
8	5/16	74	13,6	2	00527398
10		115	8,7	2	00527399
12		166	6,0	3	00527640
12	1/2	185	5,4	3	00529143
14	9/16	225	4,4	3	00527641
15		259	3,9	3	00528454
16	5/8	294	3,4	3	00527642
18		373	2,7	3	00527643
20		460	2,2	5	00527644

 Другие размеры по запросу

6. Пример заказа

G-Spezial S - 4 мм ⊖ - Артикул №. 00527400

Экстрактор



Для герметичности новой сальниковой набивки важно иметь чистое монтажное пространство. Поэтому старые прокладки должны быть аккуратно и полностью удалены из набивочной полости.

Экстракторы разработаны специально для их аккуратного и быстрого удаления. Кованый закаленный спиральный наконечник прочно связан с вытягивающим штоком. За счет крутого шага он легко и прочно вворачивается во все типы плетеных и тканых набивок. Благодаря гибкому и прочному штоку он легко входит даже в труднодоступные набивочные пространства. Металлическая закручивающаяся рукоятка хорошо приспособлена для вытягивания, ее удобно держать в руке.

Экстракторы поставляются в наборе, расположенном в удобном контейнере. В каждом наборе содержится по два стальных экстрактора длиной 22 см, 33 см, 44 см для упаковочных пространств с шириной от 6, 10 мм и 13 мм.

Для установки набивки к экстрактору могут быть прикручены сегменты металлических колец и, таким образом, получается идеальный инструмент для равномерного проталкивания набивки в монтажное пространство без повреждения корпуса или вала.

Каждый набор экстракторов состоит из контейнера и по одному экстрактору размеров 1, 2 и 3 соответственно

Артикул №
7512-
24 - 107983

Экстрактор – в сборе

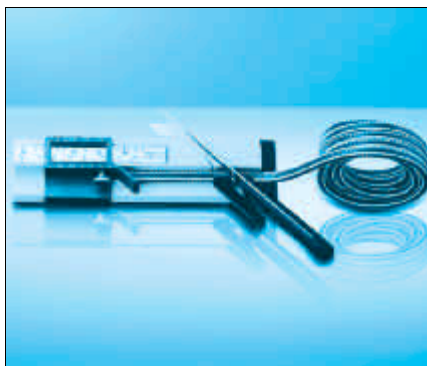
Размеры	Длины	для набивки сальников	Артикул № 7500-
3	22 см	6 мм	24 - 107984
2	33 см	10 мм	24 - 107985
1	44 см	13 мм	24 - 107986
0	50 см	16 мм	24 - 107987

Для установки:
Установочные кольцевые сегменты с трубчатым мундштуком и внутренней резьбой для набивочного манипулятора размеров 0–3.

Кольцевые сегменты

Размеры	Артикул № 7511-
3	24 - 107988
2	24 - 107989
1	24 - 107990
0	24 - 107991

Резак для набивки

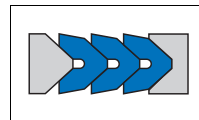


Универсальный резак для набивки предназначен для точной отрезки набивочного материала с рулона. С помощью этого резака можно точно отрезать набивку нужной длины. По пластмассовой линейке перемещается бегунок со шкалой в мм и дюймах. Измерительная шкала соответствует диаметру вала или шпинделя. При регулировке бегунка принимается во внимание сечение набивки, поэтому отрезанная длина набивки точная и готова к использованию. Как упор суппорта, так и режущее устройство выполнены под углом 45°, для оптимального реза.

- Прочный пластик с упором для стабильности при резке.
- для радиального косога среза 45° на участке вала/шпинделя; Ø от 5 до 120 мм и от 2 до 20 мм сечения набивки
- Особая конструкция для валов /шпинделей; Ø до 320 мм. Зажимное приспособление для удерживания отмеренной длины месте реза.
- Шкала сечений на подвижном алюминиевом бегунке с упором для набивки.
- Защита пальцев рук.
- Качественный нож (может быть заказан сменный нож 7513).

Резак для набивки	Артикул №
Ø до 120 мм	7505 - 24 -118583
Ø до 320 мм	7505 - 24 -142428
Сменный нож	7513 - 24 -122885

Merkel Уплотнительное кольцо TFW из PTFE



1. Особенности

V-образное уплотнительное кольцо из PTFE для монтажа набивки, в составе:

- 1 нажимное кольцо TFS
- 3–5 V-колец TFW
- 1 опорное кольцо TFG

2. Материал

2.1 Нажимное кольцо

Материал: PTFE или металл

2.2 V-кольцо

Материал: PTFE 15/F52902
(наполненный графитом PTFE)

2.3 Опорное кольцо

Материал: PTFE или металл
→ Общие технические данные и материалы
со стр. 20.0

3. Свойства

TFW пригодны для аксиально-подвижных арматурных шпинделей, штоков и плунжеров, а также для медленно вращающихся валов. Они отличаются очень хорошей химической и термической стабильностью, малым трением, умеренными силами "трогания", также после длительного периода простоя.

4. Область применения

Давление: 31,5 МПа

5. Рекомендации по проектированию

5.1 Монтаж

При колеблющихся рабочих температурах, либо при уплотнении вращающихся валов пакет на стороне, подверженной давлению, необходимо дополнительно подогнать пружинной с усилием 1,5 до 2 Н/мм². Если пружина устанавливается на стороне, не подверженной давлению, необходимо подогнать ее натяг под максимальное давление.

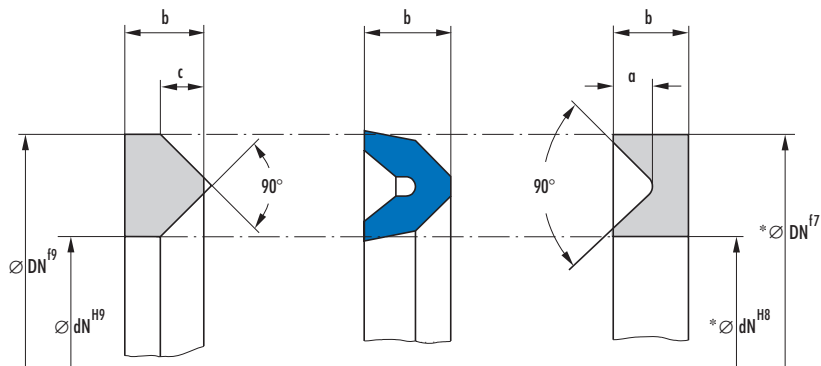
5.2 Монтаж

Если нажимное и опорное кольцо изготавливаются из металла заказчиком, необходимо опираться на размеры, приведенные в таблице. Количество V-колец из PTFE определяется давлением среды.

Обычно используются

при	$p \leq 3$ МПа:	3 TFW
	$p > 3$ до 10 МПа:	4 TFW
	$p > 10$ МПа:	5 TFW

6. Пример монтажа пакета уплотнительных колец TFW



* = допуски действительны только для металлических колец

7. Размеры

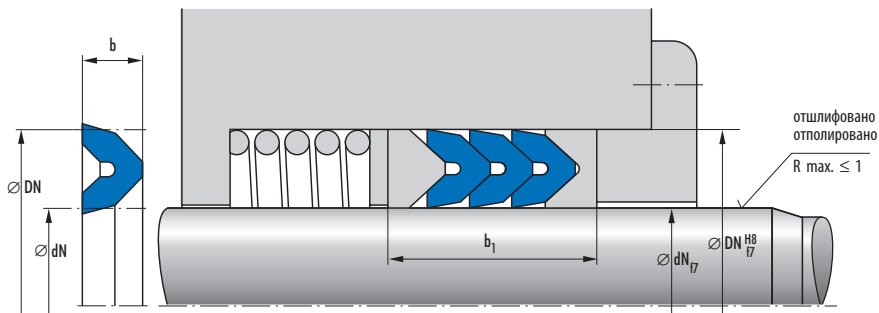
Разница DN – dN	Нажимное кольцо TFG ¹⁾		V-кольцо	Опорное кольцо TFS ¹⁾		Высота пакета	
	b	a		b	c	b ₁ ²⁾	Δh ³⁾
8	4	1,4	3,8	4	1,7	15,3	2,9
10	4,5	1,8	4,8	4,5	2,1	17,8	3,6
12	5	2,1	5,8	5	2,5	20,3	4,2
15	6	2,6	7	6	3,1	23,5	4,7
20	7,5	3,4	9,3	7,5	4,3	29,6	6
25	9	4,5	11,2	9	5,4	33,7	6,8
30	10,5	5,5	13	10,5	6,3	38,4	7,7

¹⁾  TFS/TFG поставляется по запросу

²⁾ Высота с 3 TFW

³⁾ Увеличение высоты в каждом следующем V-образном кольце TFW

8. Пример монтажа пакета уплотнительных колец TFW



9. Складской и монтажный перечень уплотнительных колец TFW

V-кольцо dN DN b	Высота набивки b_1 при					Артикул №
	dN	DN	3 TFW	4 TFW	5 TFW	
5-17-5,8	5	17	20,3	24,5	28,7	96598
6-14-3,8	6	14	15,3	18,2	21,1	97294
6-18-5,8	6	18	20,3	24,5	28,7	97913
8-16-3,8	8	16	15,3	18,2	21,1	88
8-20-5,8	8	20	20,3	24,5	28,7	35714
10-18-3,8	10	18	15,3	18,2	21,1	97384
10-22-5,8	10	22	20,3	24,5	28,7	110099
12-20-3,8	12	20	15,3	18,2	21,1	94496
12-24-5,8	12	24	20,3	24,5	28,7	35209
13-25-5,8	13	25	20,3	24,5	28,7	97392
15-27-5,8	15	27	20,3	24,5	28,7	38486
16-24-3,8	16	24	15,3	18,2	21,1	97393
16-28-5,8	16	28	20,3	24,5	28,7	96617
20-28-3,8	20	28	15,3	18,2	21,1	92
20-32-5,8	20	32	20,3	24,5	28,7	95
22-34-5,8	22	34	20,3	24,5	28,7	98944
23-35-5,8	23	35	20,3	24,5	28,7	38931
25-37-5,8	25	37	20,3	24,5	28,7	98945
26-41-7	26	41	23,5	28,2	32,9	147
30-42-5,8	30	42	20,3	24,5	28,7	99578
30-50-9,3	30	50	29,6	35,6	41,6	35699
34-46-5,8	34	46	20,3	24,5	28,7	39032
35-47-5,8	35	47	20,3	24,5	28,7	39047
35-50-7	35	50	23,5	28,2	32,9	39060
36-48-5,8	36	48	20,3	24,5	28,7	36086
40-52-5,8	40	52	20,3	24,5	28,7	39160
40-65-11,2	40	65	33,7	40,5	47,3	39171

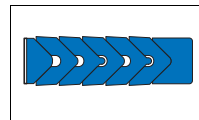
V-кольцо dN DN b	Высота набивки b ₁ при					Артикул №
	dN	DN	3 TFW	4 TFW	5 TFW	
45-60-7	45	60	23,5	28,2	32,9	34161
45-65-9,3	45	65	29,6	35,6	41,6	182
48-68-9,3	48	68	29,6	35,6	41,6	39313
50-62-5,8	50	62	20,3	24,5	28,7	39315
50-70-9,3	50	70	29,6	35,6	41,6	186
50-80-13	50	80	38,4	46,1	53,8	266
52-64-5,8	52	64	20,3	24,5	28,7	39318
55-67-5,8	55	67	20,3	24,5	28,7	208
60-80-9,3	60	80	29,6	35,6	41,6	34245
60-85-11,2	60	85	33,7	40,5	47,3	39326
65-85-9,3	65	85	29,6	35,6	41,6	12462
65-90-11,2	65	90	33,7	40,5	47,3	110662
70-82-5,8	70	82	20,3	24,5	28,7	39330
85-105-9,3	85	105	29,6	35,6	41,6	37457
100-125-11,2	100	125	33,7	40,5	47,3	99462
115-135-9,3	115	135	29,6	35,6	41,6	236
130-155-11,2	130	155	33,7	40,5	47,3	34138

10. Пример заказа

а) только для V-кольца (можно делать складской запас): TFW 65-85-9,3

б) для полной набивки (складской запас невозможен) с 4 V-образными кольцами: TFP 65-85-35,6

Merkel Комплект шевронных манжет из PTFE



1. Особенности

- надежные уплотняющие системы для поршневых штоков, плунжеров, шпинделей и медленно вращающихся валов
- комплект состоит из нажимного кольца, шевронных манжет, опорного кольца
- количество шевронных манжет в уплотняющем комплекте зависит от рабочего давления и температуры

2. Материалы

- PTFE/PTFE-компаунд
- PTFE-пропитанная синтетич. ткань

3. Преимущества

- универсальная химическая стойкость
- высокая термостойкость
- очень высокая устойчивость к давлению
- хорошие антифрикционные и смазочные свойства
- хорошая износостойкость и сохранение размеров
- очень хорошая антиэкскрузивная устойчивость

4. Примеры использования

- химия
 - фармацевтика
 - измерительные приборы и приборы регулирования
 - машиностроение
 - пищевая промышленность
 - металлургическая промышленность
- например, приборы управления и клапанная арматура, плунжерные насосы, дозирующие установки, мешалки, гидравлические цилиндры, поворотные шарниры.

5. Область применения

	PTFE/ PTFE-компаунд	PTFE- пропитанная ткань
Материал:		
Давление:	30 МПа	70 МПа
Скорость поршня		
• Режим непрерывной работы:	0,5 м/с	0,5 м/с
• Режим периодической работы:	1,2 м/с	0,8 м/с
Температура:	-200 до +260 °C	-200 до +260 °C

Все заданные рабочие параметры являются максимальными величинами. При одновременном действии максимальных нагрузок необходимо принимать конструктивные меры.

i Обращайтесь к нам за технической консультацией.

6. Монтажное пространство

Все размеры монтажных пространств соответствуют системе размеров. Для монтажного пространства, для штока или вала необходимы косые срезы, чтобы не повредить уплотняющую кромку манжет при установке. Посадка и качество поверхностей металлических изделий, а также направляющая влияют на работу и износостойкость уплотнений.

6.1 Допуски

Плунжер- \varnothing d	Рекомендованная посадка	Корпус- \varnothing D
до 80	H9/f8	H8
> 80 – 120	H8/f8	
> 120 – 200	H8/f7	

6.2 Качество поверхностей

Шероховатость	Показатель шероховатости ISO	Средняя шероховатость R_a
Рабочая поверхность	4	0,2
Монтажное пространство внешняя сторона \varnothing	6*	0,8
Торцевая поверхность монтажного пространства	8	3,2

* минимальное требование

7. Указания по установке

7.1 Комплекты шевронных манжет из PTFE

Шевронные манжеты из PTFE проявляют достаточно большое теплорасширение. Поэтому уплотнение должно быть эластично напряжено пружиной.

Усилие пружины регулируется в зависимости от вида и размера профиля манжеты.

Для профиля 9409 необходим предварительный натяг от 0,2 Н/мм². Для профилей 9403 и 9406 необходим предварительный натяг пружины 0,8 Н/мм², при меньших размерах – выше. Указания для усилия пружины действительны для стандартного применения.

7.2 Тканевые комплекты шевронных манжет с PTFE-пропиткой

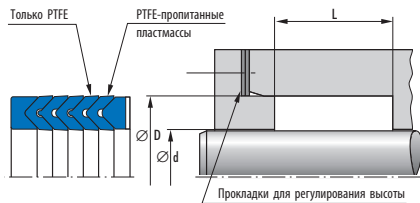
Эти комплекты подходят для регулируемых монтажных пространств. Уплотнения устанавливаются, как правило, без дополнительных пружин.

8. Рекомендуемые размеры для комплектов шевронных уплотнений из чистого PTFE и PTFE-компаунда

Профиль 9409 (отдельная манжета)					Профиль 9403 (отдельная манжета)					Профиль 9406 (отдельная манжета)											
Номенклатурный перечень					0971					0987 0986 0985					0980 0979 0978 0977						
B	E	K	M _{мин}	L*	E	K	M _{мин}	L*	E	K	M _{мин}	L*	E	K	M _{мин}	L*					
				3				3	4	5			2	3	4	5					
4	2,7	2,7	4	15	2,4	2,4	3,5	14	16	18	2,6	2,4	3,5	12	14	17	19				
5	3,4	3,4	4,6	19	3	2,4	4	16	19	22	3,3	3	4	14	17	21	24				
6	4,1	4,1	5	22	3,5	3,5	4,4	19	22	26	3,9	3,5	4,4	16	20	24	28				
7,5	5,1	5,1	5,6	26	4	4	5,1	22	26	30	4,9	4	5,1	19	24	29	34				
10	6,8	6,8	7	35	5	5	6,1	27	32	37	6,5	5	6,1	25	31	38	44				
12,5	8,5	8,5	8,2	43	6	6	7,2	32	38	44	8,1	6	7,2	30	38	46	54				
15	10,2	10,2	9,7	51	7,5	7,5	8,1	39	46	54	9,8	7,5	8,1	36	45	55	65				


* при количестве манжет

9. Пример монтажа тип TE



10. Номенклатурный перечень тип TE

Тип TE			
d	D	L	Артикул №
20	32	27	24293250
22	34	27	24293251
25	40	27	24293252
28	43	27	24293253
30	45	27	24293254
32	47	27	24293255
35	50	27	24293256
36	51	27	24293257
40	55	27	24293258
45	65	31	24293259
50	70	31	24293260
55	75	45	24293261
56	76	45	24293262
60	80	45	24293263
63	83	45	24293264
65	85	45	24293265
70	90	45	24293266
75	95	45	24293267
80	100	45	24293268
85	105	45	24293269
90	110	45	24293270
100	120	45	24293271
125	150	52	24293273
140	165	52	24293274
150	180	67	24293275
160	190	67	24293276

 Другие размеры по запросу



Merkel Сальниковые набивки

Технические основы

1. Таблица уплотняемых сред	8.1
2. Регистр сред	8.3
3. Предложения по стандартизации	8.7
4. Примеры применения	8.10
5. Руководство по монтажу	8.12

1. Таблица уплотняемых сред

→ Стр. 7.	3	19	5	7	21	9	11	15	23	25	27	29	31	17	13
Основные группы сред	Сальниковые набивки Merkel														
	Ramilon 4586	Arostat 6204	Arolan II 6215	Arochem S 6216	Unistat 6303	Unichem 6313	Unival 6323	Kombilon 6742	Alchem 6375	Graifflex 6501	Carbosteam 6550	G-Spezial 6560	G-Spezial S 6565	Univerdit 7000	Uniflex 6588
1 Щелочи															
1.1 разбавленные щелочи	●	■	■	■	■	■	■	■	■	■	■	■	■	■	■
1.2 концентрированные щелочи		■			■	■	■	■	■	■	■	■	■	■	■
2 Пар															
2.1 до 180 °C		●		■	■		■	■	■	■	■	■	■	■	■
2.2 до 280 °C				■	■			■	■	■	■	■	■		■
2.3 до 550 °C										■	■	■	■		
3 Пары и газы															
3.1 инертные газы Воздух	●	■	■	■	■	■	■	■	■	■	■	■	■	■	■
3.2 летучие углеводороды пары растворителей		■	■	■	■	■	■	■	■	■	■	■	■	■	■
3.3 кислые газы			■	■	■	●	■	■	■	■		■	■	■	■
3.4 кислород водород		■	■	■	■		■	■	■	■				■	■
4 растворители (алифатические и ароматические углеводороды, альдегиды, спирты, эфиры, кетоны, хлорированные углеводороды)	■	■	■	■	■	■	■	■	■	■	■	■	■	■	■

■ подходит

● подходит с ограничениями

→ Стр. 7.	3	19	5	7	21	9	11	15	23	25	27	29	31	17	13
Основные группы сред	Сальниковые набивки Merkel														
	Ramilon 4586	Arostat 6204	Arolan II 6215	Arochem S 6216	Unistat 6303	Unichem 6313	Unival 6323	Kombilon 6742	Alchem 6375	Grafflex 6501	Carbosteam 6550	G-Spezial 6560	G-Spezial S 6565	Univerdit 7000	Uniflex 6588
5 масла и смазки															
5.1 минеральные масла и смазки, растительные и животные масла и смазки	■	■	■	■	■	■	■	■	■	■	■	■	■	■	■
5.2 синтетические масла, масляные теплоносители		■	■	■	■		■	■	■	■		■	■		■
6 кислоты															
6.1 сильно разбавленные органические и неорганические кислоты		■	■	■	■	■	■	■	■	■	■	■	■	■	■
6.2 концентрированные органические кислоты, неорганические кислоты средней концентрации		●	●	●	■	■	■	■	■	■	■	■	■	■	●
6.3 концентрированные неорганические кислоты					■	■	■	■	■	●	●	●	●		
7 нейтральные водные растворы (растворы солей)	■	■	■	■	■	■	■	■	■	■	■	■	■	■	■
8 другие органические соединения (нитрилы, амины, лактамы)			■	■	■	■	■	■	■	■		■	■		■
9 Вода															
9.1 водопроводная вода, морская вода, сточная вода, горячая вода до 100 °C	■	■	■	■	■	■	■	■	■	■	■	■	■	■	■
9.2 горячая вода выше 100 °C, котловая питательная вода	●	●	■	■	■	■	■	■	■	■	■	■	■	■	■

■ подходит

● подходит с ограничениями

2. Регистр сред

А

Адипиновая кислота	6.1; 6.2
Азотная кислота	6.2; 6.3
Аккумуляторная кислота	6.2
Акрилонитрил	8
Аммиак, водный	1.1; 1.2
Аммиак, газообразный	1.2
Аммиак, жидкий	1.2
Ангидрид малеиновой кислоты	6.2
Ангидрид уксусной кислоты	6.2
Ангидрид фталевой кислоты	6.1; 6.2
Анилин	8
Антифриз	4
Арахисовое масло	5.1
Асфальт	4; 5.1
Ацетат алюминия	7
Ацетат калия, водный	7
Ацетат кальция	7
Ацетат меди, водный	7
Ацетилен	3.2
Ацетон	4

Б

Бензальдегид	4
Бензиловый спирт	4
Бензилхлорид	4
Бензин	4
Бензойная кислота, водная	6.1; 6.2
Бензол	4
Битумы	4; 5.1
Боракс, водный	7
Бром	3.3
Бромид калия, водный	7
Бромистый водород	6.1; 6.2
Бумажная масса	7
Бутадиен	3.2; 4
Бутан	3.2; 4
Бутандиол	4
Бутилацетат	4
Бутиленгликоль	4
Бутиловый спирт	4

В

Винилацетат	4
Винилхлорид, водный	8
Винная кислота	6.1; 6.2
Вода выше 100 °С	9.2
Вода до 100 °С	9.1
Вода, котловая питательная	9.1; 9.2
Вода, озерная	9.1
Вода, холодная	9.1
Водяной пар	2.1–2.3

Г

Газойль	5.1
Газы обжига	3.2; 3.3
Гексан	4
Гептан	4
Гидравлические жидкости по DIN 51524	
Гидравлические жидкости/на минеральной основе	5.1
Гидравлические жидкости/на основе фосфатэфира	5.2
Гидразин	1.1; 1.2
Гидроксид кальция, водный	1.1
Гидроксид магния	1.1; 1.2
Гипохлорид кальция	6.1; 6.2
Гипохлорит натрия	6.1; 6.2
Глауберова соль, водная	7
Глицерин	4
Глюколь	4
Группа H, HL, H-LP	5.1; 5.2

Д

Даутерм А	5.2
Двуокись серы	3.3
Деготь	5.1
Дибензилэфир	4
Дибутилфталат	4
Дибутилэфир	4
Дизельное масло	5.1
Диметилформамид	4
Диоксид углерода (газообр.)	3.1
Диоктилфталат	4
Дифенилхлорид	4
Дифил	5.2

Диэтаноламин	8
Диэтиленгликоль	4
Диэтилсебакат	4
Диэтилэфир	4
Древесная масса	7; 6.1
Дубильная кислота	6.1; 6.2

Е

Едкий калий (= калийный щелок)	1.1; 1.2
Едкий натр/натриевый щелок	1.1; 1.2
Еловое масло	5.1

Ж

Желатин	7
Жидкое стекло	7
Жирные кислоты	6.1; 6.2
Жирный спирт	4

И

Известковое молоко	1.1; 1.2
Изобутилкетон	4
Изобутиловый спирт	4
Изооктан	4
Изопропанол	4
Изопропилацетат	4
Изопропилэфир	4

Й

Йод-йодистый калий, водный	7
Йодный раствор	4

К

Калийный щелок	1.1; 1.2
Камфора	8
Капролактан	8
Карбонат калия, водный	7; 1.1
Карбонат натрия	1.1
Карбюраторное топливо	4
Квасцы, водные	6.1
Кислород, газообр.	3.4
Клей, водный	7
Кокосовое масло	5.1
Коксовый газ	3.1
Колошниковый газ	3.2
Консистентные смазки	5.1
Котловая питательная вода	9.1; 9.2
Крезол	4
Кремнийфторводородная кислота	6.2; 6.3
Ксилол	4

Л

Лауриловый спирт	4
Лимонная кислота	6.1; 6.2

М

Мазут	5.1
Малеиновая кислота	6.1; 6.2
Масла ASTM 1, 2, 3	5.1
Масляная кислота	6.1; 6.2
Масляные теплоносители	5.2
Масляный альдегид	4
Метан	3.2
Метанол	4
Метилгликоляцетат	4
Метиленхлорид	4
Метилизобутилкетон	4
Метиловый эфир метакриловой кислоты	4
Метилэтилкетон (МЕК)	4
Минеральное масло	5.1
Молочная кислота	6.1
Моноксид углерода	3.1
Монохлорбензол	4
Монохлоруксусная кислота	6.2; 6.3
Морская вода	9.1
Мочевина, водная	7
Муравьиная кислота	6.1; 6.2
Мыльный раствор	7

Н

Нафта	4
Нафталин	4
Нефть	5.1; 4
Нефть/керосин	5.1; 4
Нитрат железа	6.1
Нитрат калия, водный	7
Нитрат натрия	7
Нитрат серебра, водный	7
Нитробензол	4

О

Озерная вода	9.1
Олеум	6.3

П

Пальмитиновая кислота	6.1
Пар до 180 °С	2.1
Пар до 280 °С	2.2
Пар до 600 °С	2.3
Парафин	5.1
Парафиновое масло	5.1

Пентан	4
Перекись водорода	7
Перхлорэтилен	4
Петролейный эфир	4
Природный газ (сырец)	3.2
Пропан	3.2; 4
Пропанол	4
Пропилацетат	4
Пропиленгликоль	4

Р

РЗ®-щелок	1.1; 1.2
Рыбий жир	5.1

С

Салициловая кислота	6.1; 6.2
Светильный газ	3.2
Серная кислота	6.2; 6.3
Сернистая кислота	6.2; 6.3
Сернистый углерод	4
Силикат калия, водный	7
Силикат натрия	7
Силиконовое масло	5.2
Синильная кислота	6.1; 6.2
Соли бария, водные	7
Соли свинца, водные	7
Соляная кислота	6.2; 6.3
Стеариновая кислота	6.1
Сточная вода	9.1
Сульфат алюминия	6.1
Сульфат аммония	7
Сульфат железа, водный	7
Сульфат магния	7
Сульфат натрия	7
Сульфат никеля	7
Сульфат цинка	6.1
Сульфид натрия	7
Сульфит меди, водный	7
Сульфит натрия	7; 6.1
Сульфитный щелок	6.1; 6.2

Т

Тальк	5.1
Таннин	6.1
Терпентин	4
Тетрагидрофуран	4
Тиосульфат натрия	7
Толуол	4
Тормозная жидкость (АТЕ голубая)	5.2
Трибутилфосфат	4
Тританоламин	8

Трихлорид железа, водный	7
Трихлоруксусная кислота	6.2; 6.3
Трихлорэтилен	4

У

Уксусная кислота	6.1; 6.2
Уксуснокислое железо	6.2
Уксуснокислый свинец, водный	7

Ф

Фекалии	9.1
Фенол, водный	6.1; 6.2
Фиксаж	1.1
Формальдегид	4; 1.1
Фосфат натрия	7
Фосфорная кислота	6.1; 6.2
Фреон-типен	4
Фриген-типен	4
Фталевая кислота	6.1; 6.2
Фтор, сухой	3.3
Фторбензол	4
Фтористокремниевая кислота, конц.	6.2

Х

Хлор, влажный	3.3
Хлорат калия, водный	7
Хлорбензол	4
Хлорид алюминия	6.3
Хлорид аммония	7
Хлорид калия, водный	7
Хлорид кальция, водный	7
Хлорид лития	7
Хлорид магния	7
Хлорид меди, водный	7
Хлорид натрия	7
Хлорид цинка	6.1; 6.2
Хлористый водород, газ	3.3
Хлорная вода	6.2; 6.3
Хлорная кислота	6.2; 6.3
Хлоросульфоновая кислота	6.1; 6.2
Хлороуксусная кислота	6.2; 6.3
Хлороформ	4
Хлорпарафин	4
Хромовая кислота	6.2; 6.3

Ц

Цианид натрия	7
Цианистый калий, водный	7
Циклогексан	4
Циклогексанол	4
Циклогексанон	4

Ч

Четыреххлористый углерод	4
--------------------------	---

Щ

Щавелевая кислота	6.1; 6.2
Щелочнокислый сульфит кальция	7; 6.1

Э

Этан	3.2
Этаноламин	8
Этилацетат	4
Этилбензол	4
Этилен	3.2
Этиленгликоль	4
Этилендиоксид	3.2
Этилендихлорид	4
Этиленхлорид	4
Этиловый спирт	4
Этилхлорид	4

3. Предложения по стандартизации

Отрасль промышленности	Среда	Насосы, мешалки					Арматура				
		Ramilon	Arolan Arochem	Unival Kombilon	Univerdit	Uniflex	Arostat	Unistat	Alchem	Carbosteam G-Spezial	Grafflex
Пивоварни	Мезга	■					■				
	Пивное сусло	■					■				
	Вода	■					■				
	Пиво	■					■				
	Рассол	■					■				
	щелочи	■					■				
	Аммиак	■					■				
	Пар								■	■	
Общая химия	Щелочи		■	■		■	■	■			
	Кислоты, неорганические			■			■	■			
	Кислоты, органические		■	■		■	■	■			
	Кристаллизующие среды				■			■			
	Затвердевающие среды				■			■			
	Галогены			■	■	■		■			
	Растворители: алифатические,	■					■	■			
	Ароматические и хлорированные	■					■	■			
	Спирты	■	■			■	■	■			
	Эфиры	■	■			■	■	■			
	Кетоны	■	■			■	■	■			
	Масла, смазки	■	■			■	■	■			

■ подходящий тип набивки

Отрасль промышленности	Среда	Насосы, мешалки						Арматура				
		Ramilon	Arolan Arochem	Unival Kombilon	Univerdit	Uniflex	Arostat	Unistat	Alchem	Carbosteam G-Spezial	Grafflex	
Общая химия	Вода (также сточная)	■	■			■		■	■			
	Пар									■	■	
Лакокрасочная промышленность	Жирные масла	■							■			
	растворители	■							■			
	Дисперсионные краски	■							■			
	Синтетические смоляные краски	■			■				■			
Электростанции	Котловая питательная вода			■		■	■					
	Конденсат	■	■			■	■					
	Охлаждающая вода	■	■			■	■					
	Речная вода	■	■			■	■					
	Пар									■	■	
Бумажная промышленность	Вода с остатками волокон	■				■	■					
	Пульпа	■				■	■					
	Вода барабанная промывочная	■				■	■					
	Конденсационная вода	■				■	■					
	Подсеточная вода	■				■	■					
	Сточная вода	■				■	■					
	щелочи		■				■					
	Пар									■	■	
Нефтепереработка	Сырая нефть		■				■	■				
	Алифатические УВ		■			■	■	■				
	Ароматические УВ		■			■	■	■				
	Хлорированные УВ		■			■	■	■				
	Битумы			■		■	■	■				
	Масляные теплоносители						■					
	Пар									■	■	

■ подходящий тип набивки

Отрасль промышленности	Среда	Насосы, мешалки						Арматура				
		Ramilon	Arolan Arochem	Unival Kombilon	Univerdit	Uniflex	Arostat	Unistat	Alchem	Carbosteam G-Spezial	Grafflex	
Нефтепереработка	Кислоты, органические			■		■	■		■			
	Кислоты, неорганические			■					■			
	Хлор			■					■			
	щелочи			■			■		■			
Целлюлозная промышленность	Котловые жидкости: pH 1-3			■		■		■				
	Котловые жидкости: pH 13-14			■				■				
	Хлордиоксид			■		■		■				
	Сульфитная вода			■		■		■				
	Гипохлорит			■				■				
	Соляная кислота			■				■				
	Суспензия волокнистой массы				■	■		■				
	Пар									■	■	
Цементная промышленность	Цементный шлам	■			■	■	■					
	Вода	■					■					
Сахарная промышленность	Вода (также с песком)	■			■	■	■					
	Диффузионный сок	■			■	■	■					
	Известковое молоко	■			■	■	■					
	Пенный шлак	■			■	■	■					
	Сахарный сироп, меласса	■			■	■	■					
	Пар									■	■	

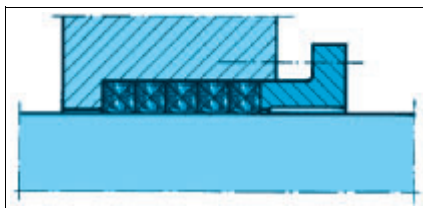
■ подходящий тип набивки

4. Примеры применения

Здесь на конкретных примерах показано основное применение сальниковых набивок.

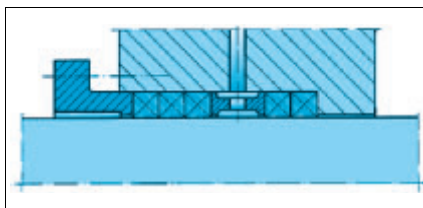
4.1 Основная конструкция сальника

Общее применение для клапанной арматуры, центробежных и плунжерных насосов.



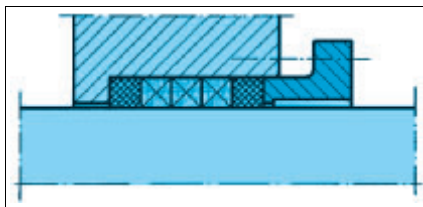
4.2 Сальник с фонарным кольцом

- Для смазки.
- Для уплотнения высоким давлением.
- Для уплотнения отрицательным давлением (подсос течи).
- Для охлаждения.



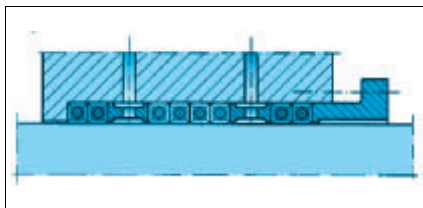
4.3 Сальник с различными типами набивки

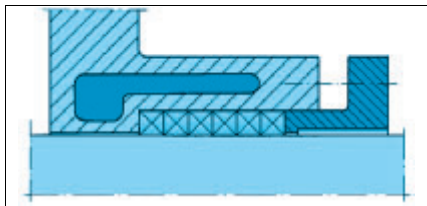
- Для локализации пластичной набивки применяется оплетка в виде антиэкструзивного кольца.
- Твердопрессованные кольца для перекрытия больших экструзивных зазоров.
- Высокоуплотняющие отсекающие кольца вместо металлических направляющих.



4.4 Сальник с двумя фонарными кольцами

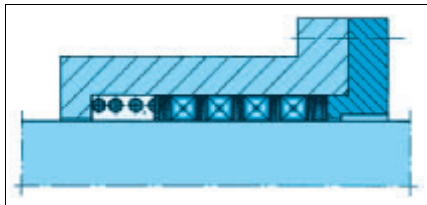
- Первое кольцо для смазки при высоких давлениях, второе — для отсоса.
- Блокировка различными средами.





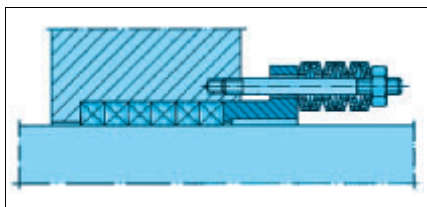
4.5 Сальник с внешним охлаждением

Для уплотнения валов от сред с рабочими температурами выше их точки кипения.



4.6 Сальник с внутренней пружиной

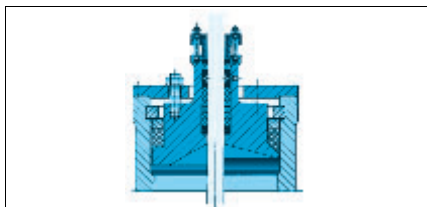
Преимущество для плунжерных насосов высокого давления (усилие пружины только для предварительного уплотнения).



4.7 Сальник с наружной пружиной

При уплотнении без техобслуживания.

Усилие пружины должно быть больше, чем давление среды, умноженное на площадь поверхности кольца!



4.8 Самоуплотняющаяся запорная крышка с прижимными кольцами Grafflex

Применение, напр., в затворе Бредшнайдера-Уде.

5. Руководство по монтажу

Для набивки сальников применяются отрезанные по размеру или формованные под давление набивочные кольца.

Точная длина нарезается из шнуров с помощью резака Merkel и при установке укладывается кольцами вокруг вала или шпинделя. Если резака не имеется, то набивка накручивается вокруг вала или трубки соответствующего диаметра и обрезается. Большой уплотняющий эффект достигается при диагональном срезе, чем при прямом. При резке набивки, которая расплетается, в месте предполагаемого реза нужно прилепить клейкую ленту прежде, чем отрезать. Резать через клейкую ленту.

Готовые кольца устанавливаются одно за другим в сальник со смещением срезов и зажимаются при помощи крышки сальниковой камеры. Набивка предварительно должна быть плотно сжата, так, чтобы она запрессовалась и села сама в набивочную камеру. Гайки сальника нужно отпустить, а затем поджать со средней силой.

5.1 Натяг набивки

Необходимое предварительное и рабочее сжатие сальника зависит от типа набивки и его применения. Действующее усилие сальника может быть измерено только при помощи динамометрического гаечного ключа или аналогичного инструмента.

5.1.1 Набивка для насосов

Набивка для насосов применяется при рабочих давлениях на нажимную втулку в 1,05–2 раза больше давления среды. При этом необходимо минимальное напряжение от 0,5–1,5 Н/мм².

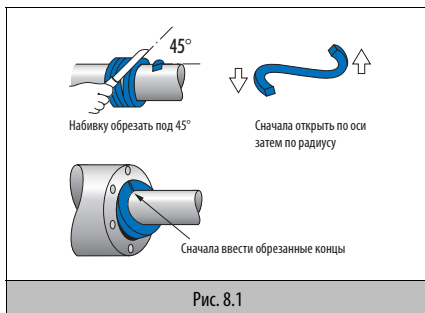
5.1.2 Набивка для арматуры

Арматурная набивка применяется при рабочих давлениях в 2–5 раза больше давления среды и минимального напряжения от 5 Н/мм².

Точные значения Вы можете запросить у наших специалистов.

5.1.3 Ввод новой набивки

Уплотнения вала особенно подвержены разрушениям из-за высоких температур в период приработки. Поэтому важно обратить особое внимание на разогрев вала во время приработки, если набивка сильно греется, то насос нужно остановить. После небольшого охлаждения должна появиться небольшая течь, и насос может быть запущен снова. Возможно, эту процедуру придется повторить несколько раз, пока не появится необходимая для эксплуатации течь.



5.2 Установка формованных под давлением колец

Обращаться с формованными кольцами во время установки нужно осторожно, чтобы не нарушились их уплотняющие свойства при изгибе. Если кольца нужно открыть для посадки в сальник, то сначала необходимо отдельно аккуратно протолкнуть концы, но только в осевом направлении, так чтобы появился зазор над валом. Необходимо избегать открытия в радиальном направлении, т.к. при этом деформируется сечение (→ Рис. 8.1).

5.3 Допуски и внешняя поверхность

Шероховатость внешней поверхности не должна превышать следующих значений:

центробежные насосы, плунжеры и шпиндели $R_a \leq 0,25$ мкм, отверстия в корпусе $R_a \leq 2,5$ мкм.

Эти значения действуют для всех случаев применения.

При повышенных требованиях к уплотнениям и сроку службы значения R_a для валов, плунжеров и шпинделей должны быть уменьшены на $R_a \leq 0,1$ мкм. Для центробежных насосов биение вала должно быть меньше, чем $1/1000$ диаметра вала. Для уменьшения течи эксцентриситет не должен превышать $1/100$ ширины набивки.

5.4 Ширина зазоров

Допустимый экструзивный зазор между валом (плунжером) и отверстием втулки (отверстием привода) составляет $2/100$ набивочного пакета. Если зазор больше или есть сомнения, что набивка склонна к экструдированию, должно быть поставлено антиэкструзионное кольцо.

Инструкции по установке прилагаются к каждой поставке.



Integral Accumulator

гидроаккумуляторы

Спектр продукции

Предварительный выбор 9.1

Мембранный аккумулятор

Integral Accumulator D0,07-250	9.3
Integral Accumulator D0,07-500	9.5
Integral Accumulator D0,16-250	9.7
Integral Accumulator D0,32-210	9.9
Integral Accumulator D0,32-250	9.11
Integral Accumulator D0,50-160	9.13
Integral Accumulator D0,75-160	9.15
Integral Accumulator D0,75-210	9.17
Integral Accumulator D0,75-250	9.19
Integral Accumulator D0,75-350	9.21
Integral Accumulator D1,0-210	9.23
Integral Accumulator D1,3-50	9.25
Integral Accumulator D1,4-140	9.27
Integral Accumulator D1,4-250	9.29
Integral Accumulator D1,4-350	9.31
Integral Accumulator D2,0-100	9.33
Integral Accumulator D2,0-250 (сварной)	9.35
Integral Accumulator D2,0-250 (на болтах)	9.37
Integral Accumulator D2,0-350	9.39
Integral Accumulator D2,8-350	9.41
Integral Accumulator D3,5-250	9.43
Integral Accumulator D3,5-350	9.45
Integral Accumulator D5,0-20	9.47
Integral Accumulator D5,0-40	9.49

Накопительный клапан

Integral Accumulator NG 6 9.51

Заправочное устройство для мембранного аккумулятора

Integral Accumulator DFM	9.55
Integral Accumulator DF	9.59

Предварительный выбор Гидроаккумулятор

	Номинальный объем в л	Допустимое избыточное рабочее давление p_d в барах	Тип	Страница
сварной	0,07	250	D 0,07-250	9.3
	0,07	500	D 0,07-500	9.5
	0,16	250	D 0,16-250	9.7
	0,32	210	D 0,32-210	9.9
	0,32	250	D 0,32-250	9.11
	0,50	160	D 0,5-160	9.13
	0,75	160	D 0,75-160 ^{a)}	9.15
	0,75	210	D 0,75-210	9.17
	0,75	250	D 0,75-250	9.19
	0,75	350	D 0,75-350	9.21
	1,0	210	D 1,0-210	9.23
	1,3	50	D 1,3-50	9.25
	1,4	140	D 1,4-140	9.27
	1,4	250	D 1,4-250	9.29
	1,4	350	D 1,4-350	9.31
	2,0	100	D 2,0-100	9.33
	2,0	250	D 2,0-250	9.35
	2,0	350	D 2,0-350	9.39
	2,8	350	D 2,8-350	9.41
	3,5	250	D 3,5-250	9.43
3,5	350	D 3,5-350	9.45	
5,0	20	D 5,0-20	9.47	
5,0	40	D 5,0-40	9.49	
на болтах	2,0	250	D 2,0-250	9.37

^{a)} Корпус из нержавеющей стали.

Материалы для корпусов

Стандартное исполнение: сталь

другие материалы: **i** по дополнительному заказу

Мембранные материалы

Стандартное исполнение: пербунан® (NBR)

или: бутил (IIR),
витон® (FKM),
эпихлоргидрин (ECO)

Для низких температур или для пищевой промышленности: **i** специальные материалы по заказу.

Рабочие жидкости

Гидравлические масла на минеральной основе согласно DIN 51 524.

i Другие жидкости по запросу (на основании совместимости с корпусом, мембранным материалом или материалом уплотнения).

Принадлежности

- Накопительные клапаны
- Приборы наполнения

Другие конструкции гидроаккумуляторов

i Integral Accumulator поставляет по отдельному заказу поршневые аккумуляторы емкостью от 0,05 до 5,0 л и давлением до 210 бар.

Дополнительная информация

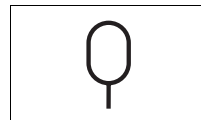
- Каталог данных: → Integral Accumulator гидроаккумуляторы – Спектр продукции со стр. 9.0
- Расчет, проектирование: → Расчеты и проектирование – Технические основы со стр. 10.8
- Рекомендуемые сорта масел: → Рекомендуемые сорта масел – Технические основы со стр. 10.13
- Эксплуатация и техническое обслуживание: → Инструкция по эксплуатации – Технические основы со стр. 10.1
- Анкета для определения параметров гидроаккумуляторов: загрузите из Интернета www.simrit.ru

Услуги

i Integral Accumulator оказывает помощь при расчетах рабочих циклов гидроаккумулятора и в других случаях применения в стационарной и передвижной гидравлике.

Integral Accumulator Мембранный аккумулятор

DO,07-250



1. Особенности

Номинальный объем:	0,075 л
Эффективный объем газа:	0,075 л
Доп. рабочее давление:	250 бар
Вес:	0,62 кг

2. Материал

Корпус:	сталь
Мембрана:	пербунан (NBR), бутил (IIR) или эпихлоргидрит (ECO)

i Другие мембранные материалы по запросу

3. Пределы применения

Допустимое давление наполняющего газа:	макс. 130 бар, но имеются ограничения в инструкциях по перевозкам
Наполняющий газ:	Азот (N ₂)
Рабочая жидкость: ^{a)}	Гидравлические масла → Рекомендуемые сорта масел – Технические основы со стр. 10.13
Максимально допустимое соотношение давлений: ^{b)}	$\frac{\text{рабочее давление абс. (бар)}}{\text{давление наполняющего газа абс. (бар)}} \leq \frac{8}{1}$
Доп. Δр динамическая:	180 бар
допустимая рабочая температура: ^{c)}	-10 °C до +80 °C
Монтажное положение:	любое
Устройство для заправки и контроля DFM:	→ Integral Accumulator Заправочное устройство для мембранного аккумулятора DFM со стр. 9.55

^{a)} **i** другие жидкости по запросу

^{b)} **i** другие по запросу

^{c)} **i** применение в другом температурном диапазоне по запросу

4. Указания

Данный гидроаккумулятор соответствует Европейской директиве об устройствах, работающих под давлением 97/23/

EG, статья 3, раздел 3 без маркировки CE. Перед первым вводом в эксплуатацию эксперт должен провести приемочное испытание гидроаккумулятора. → Европейская директива об устройствах, работающих под давлением 97/23/EG (краткая информация) – Технические основы со стр. 10.16

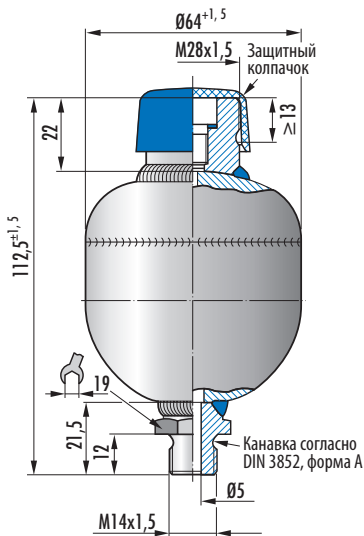
4.1 Выбор, установка и эксплуатация

→ Указания по выбору, установке и эксплуатации – Технические основы со стр. 10.3

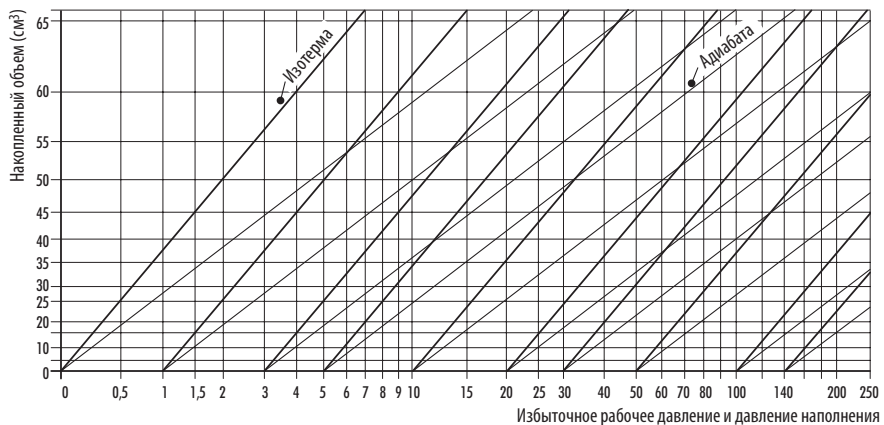
4.2 Расчеты и проектирование

→ Расчеты и проектирование – Технические основы со стр. 10.8

5. Монтажная схема



6. Графическая характеристика



7. Номенклатурный перечень D0,07-250

D0,07-250	
Мембранный материал	Артикул №
NBR	007-1315-074-611/ ^{a)}
IIR	007-1315-074-621/ ^{a)}
ECO	007-1315-074-641/ ^{a)}

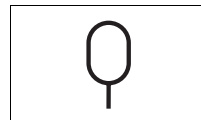
^{a)} желательное давление наполняющего газа

8. Пример заказа

Тип Мембранный материал Арт. № / Давление наполняющего газа (например, xxx бар)
D0,07-250 ECO 007-1315-074-641/xxx

Integral Accumulator Мембранный аккумулятор

DO,07-500



1. Особенности

Номинальный объем: 0,075 л
 Эффективный объем газа: 0,075 л
 Доп. рабочее давление: 500 бар
 Вес: 2,2 кг

2. Материал

Корпус: сталь
 Мембрана: Пербунан (NBR)
 ⓘ Другие мембранные материалы по запросу

3. Пределы применения

Допустимое давление наполняющего газа:	макс. 130 бар, но имеются ограничения в инструкциях по перевозкам
Наполняющий газ:	Азот (N ₂)
Рабочая жидкость: ^{a)}	Гидравлические масла → Рекомендуемые сорта масел – Технические основы со стр. 10.13
Максимально допустимое соотношение давлений: ^{b)}	$\frac{\text{рабочее давление абс. [бар]}}{\text{давление наполняющего газа абс. [бар]}} \leq \frac{8}{1}$
Доп. Др динамическая:	275 бар
допустимая рабочая температура: ^{c)}	-10 °C до +80 °C
Монтажное положение:	любое
Устройство для заправки и контроля DFM:	→ Integral Accumulator Заправочное устройство для мембранного аккумулятора DFM со стр. 9.55

^{a)} ⓘ другие жидкости по запросу

^{b)} ⓘ другие по запросу

^{c)} ⓘ применение в другом температурном диапазоне по запросу

4. Указания

Данный гидроаккумулятор соответствует Европейской директиве об устройствах, работающих под давлением 97/23/EG, статья 3, раздел 3 без маркировки CE. Перед первым

вводом в эксплуатацию эксперт должен провести приемочное испытание гидроаккумулятора. → Европейская директива об устройствах, работающих под давлением 97/23/EG (краткая информация) – Технические основы со стр. 10.16

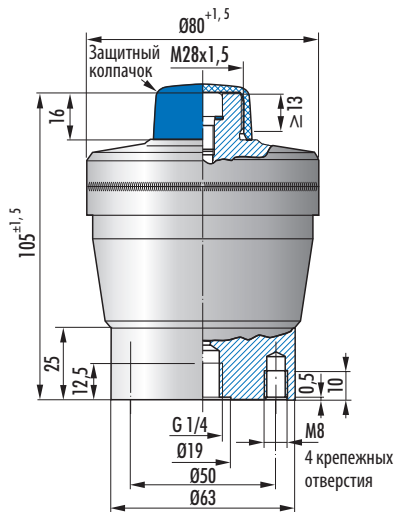
4.1 Выбор, установка и эксплуатация

→ Указания по выбору, установке и эксплуатации – Технические основы со стр. 10.3

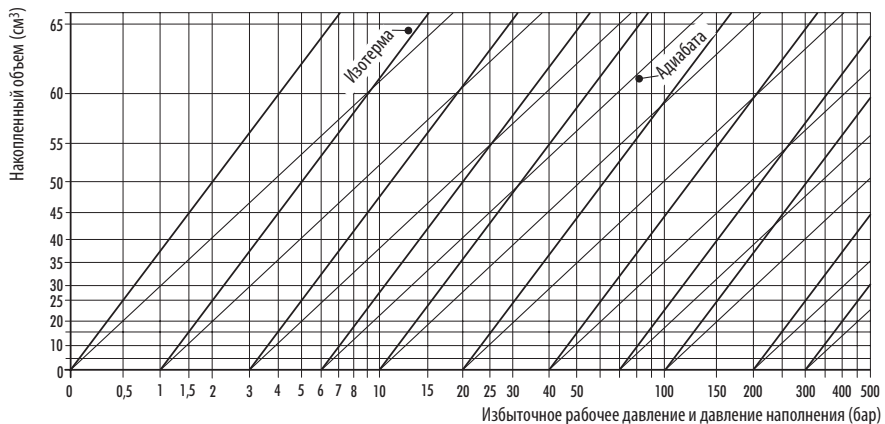
4.2 Расчеты и проектирование

→ Расчеты и проектирование – Технические основы со стр. 10.8

5. Монтажная схема



6. Графическая характеристика



7. Номенклатурный перечень D0,07-500

D0,07-500	
Мембранный материал	Артикул №
NBR	007-1315-054-811/ ^{a)}

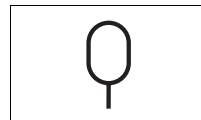
^{a)} желательное давление наполняющего газа

8. Пример заказа

Тип Мембранный материал Арт. № / Давление наполняющего газа (например, xxx бар)
 D0,07-500 NBR 007-1315-054-811/xxx

Integral Accumulator Мембранный аккумулятор

DO,16-250



1. Особенности

Номинальный объем: 0,16 л
 Эффективный объем газа: 0,16 л
 Доп. рабочее давление: 250 бар
 Вес: 1,0 кг

2. Материал

Корпус: сталь
 мембрана: пербунан (NBR) или эпилоргидрин (ECO)

i Другие мембранные материалы по запросу

3. Пределы применения

Допустимое давление наполняющего газа:	макс. 130 бар, но имеются ограничения в инструкциях по перевозкам
Наполняющий газ:	Азот (N ₂)
Рабочая жидкость: ^{a)}	Гидравлические масла → Рекомендуемые сорта масел – Технические основы со стр. 10.13
Максимально допустимое соотношение давлений: ^{b)}	$\frac{\text{рабочее давление абс. [бар]}}{\text{давление наполняющего газа абс. [бар]}} \leq 1,6$
Доп. Δр динамическая:	210 бар
допустимая рабочая температура: ^{c)}	-10 °C до +80 °C
Монтажное положение:	любое
Устройство для заправки и контроля DFM:	→ Integral Accumulator Заправочное устройство для мембранного аккумулятора DFM со стр. 9.55

^{a)} **i** другие жидкости по запросу

^{b)} **i** другие по запросу

^{c)} **i** применение в другом температурном диапазоне по запросу

4. Указания

Данный гидроаккумулятор соответствует Европейской директиве об устройствах, работающих под давлением 97/23/EG, статья 3, раздел 3 без маркировки CE. Перед первым

вводом в эксплуатацию эксперт должен провести приемочное испытание гидроаккумулятора. → Европейская директива об устройствах, работающих под давлением 97/23/EG (краткая информация) – Технические основы со стр. 10.16

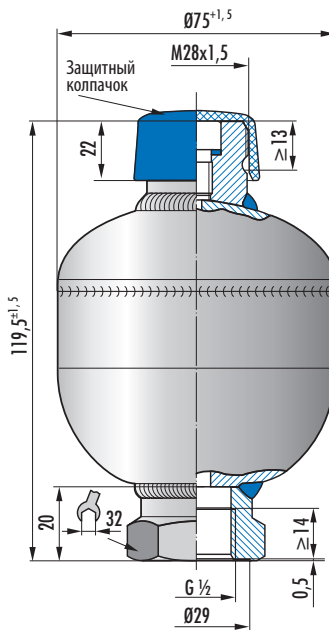
4.1 Выбор, установка и эксплуатация

→ Указания по выбору, установке и эксплуатации – Технические основы со стр. 10.3

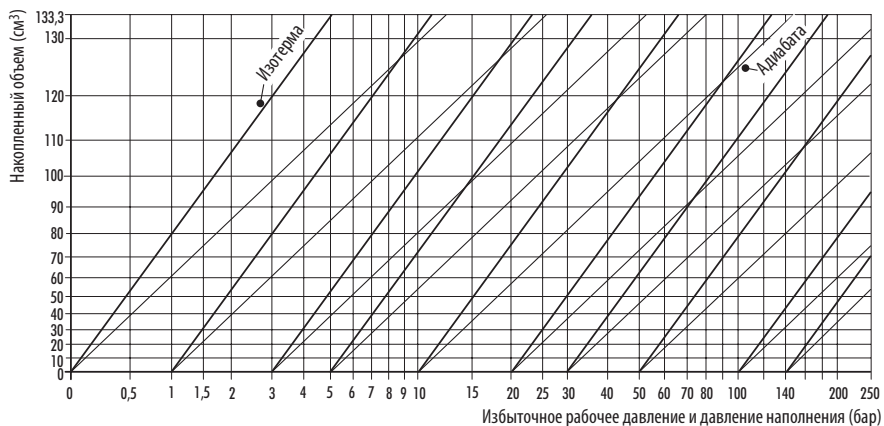
4.2 Расчеты и проектирование

→ Расчеты и проектирование – Технические основы со стр. 10.8

5. Монтажная схема



6. Графическая характеристика



7. Номенклатурный перечень D0,16-250

D0,16-250	
Мембранный материал	Артикул №
NBR	016-1315-024-611/ ^{a)}
ECO	016-1315-024-641/ ^{a)}

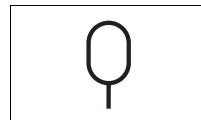
^{a)} желательное давление наполняющего газа

8. Пример заказа

Тип Мембранный материал Арт. № / Давление наполняющего газа (например, xxx бар)
 D0,16-250 ECO 016-1315-024-641/xxx

Integral Accumulator Мембранный аккумулятор

DO,32-210



1. Особенности

Номинальный объем: 0,32 л
 Эффективный объем газа: 0,30 л
 Доп. рабочее давление: 210 бар
 Вес: 1,4 кг

2. Материал

Корпус: сталь
 Мембрана: пербунан (NBR), бутил (IIR), витон (FKM) или эпихлоргидрин (ECO)

i Другие мембранные материалы по запросу

3. Пределы применения

Допустимое давление наполняющего газа:	макс. 130 бар, но имеются ограничения в инструкциях по перевозкам
Наполняющий газ:	Азот (N ₂)
Рабочая жидкость: ^{a)}	Гидравлические масла → Рекомендуемые сорта масел – Технические основы со стр. 10.13
Максимально допустимое соотношение давлений: ^{b)}	$\frac{\text{рабочее давление абс. (бар)}}{\text{давление наполняющего газа абс. (бар)}} \leq \frac{8}{1}$
Доп. Δр динамическая:	140 бар
допустимая рабочая температура: ^{c)}	-10 °C до +80 °C
Монтажное положение:	любое
Устройство для заправки и контроля DFM:	→ Integral Accumulator Заправочное устройство для мембранного аккумулятора DFM со стр. 9.55

^{a)} **i** другие жидкости по запросу

^{b)} **i** другие по запросу

^{c)} **i** применение в другом температурном диапазоне по запросу

4. Указания

Данный гидроаккумулятор соответствует Европейской директиве об устройствах, работающих под давлением 97/23/EG, статья 3, раздел 3 без маркировки CE. Перед первым

вводом в эксплуатацию эксперт должен провести приемочное испытание гидроаккумулятора. → Европейская директива об устройствах, работающих под давлением 97/23/EG (краткая информация) – Технические основы со стр. 10.16

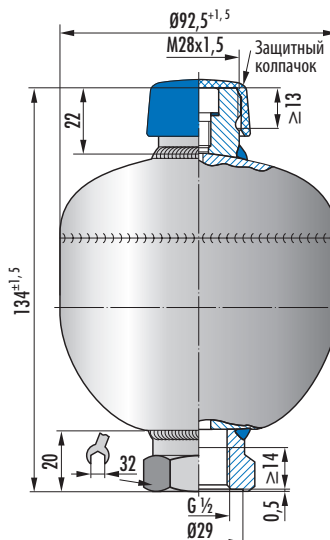
4.1 Выбор, установка и эксплуатация

→ Указания по выбору, установке и эксплуатации – Технические основы со стр. 10.3

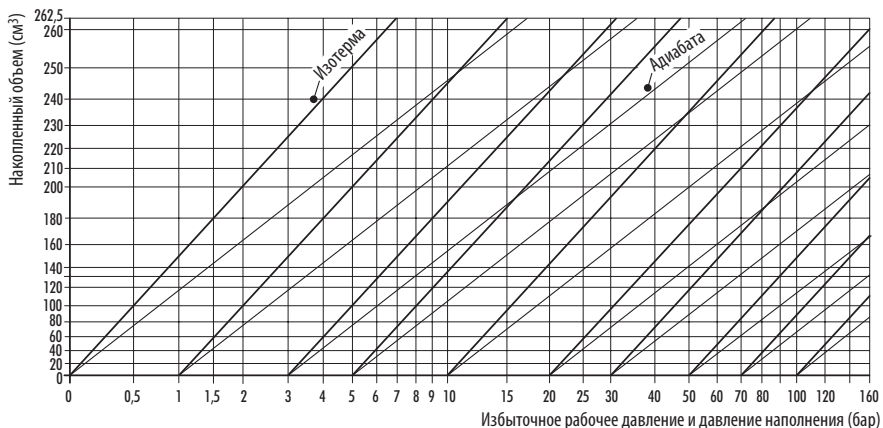
4.2 Расчеты и проектирование

→ Расчеты и проектирование – Технические основы со стр. 10.8

5. Монтажная схема



6. Графическая характеристика



7. Номенклатурный перечень D0,32-210

D0,32-210	
Мембранный материал	Артикул №
NBR	032-1315-044-611/ ^{a)}
IIR	032-1315-044-621/ ^{a)}
FKM	032-1315-044-631/ ^{a)}
ECO	032-1315-044-641/ ^{a)}

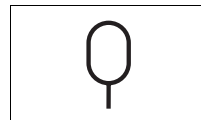
^{a)} желательное давление наполняющего газа

8. Пример заказа

Тип Мембранный материал Арт. № / Давление наполняющего газа (например, xxx бар)
D0,32-210 ECO 032-1315-044-641/xxx

Integral Accumulator Мембранный аккумулятор

DO,32-250



1. Особенности

Номинальный объем: 0,32 л
 Эффективный объем газа: 0,32 л
 Доп. рабочее давление: 250 бар
 Вес: 1,7 кг

2. Материал

Корпус: сталь
 Мембрана: Пербунан (NBR)
 ⓘ Другие мембранные материалы по запросу

3. Пределы применения

Допустимое давление наполняющего газа:	макс. 130 бар, но имеются ограничения в инструкциях по перевозкам
Наполняющий газ:	Азот (N ₂)
Рабочая жидкость: ^{a)}	Гидравлические масла → Рекомендуемые сорта масел – Технические основы со стр. 10.13
Максимально допустимое соотношение давлений: ^{b)}	$\frac{\text{рабочее давление абс. [бар]}}{\text{давление наполняющего газа абс. [бар]}} \leq \frac{8}{1}$
Доп. Др динамическая:	210 бар
допустимая рабочая температура: ^{c)}	-10 °C до +80 °C
Монтажное положение:	любое
Устройство для заправки и контроля DFM:	→ Integral Accumulator Заправочное устройство для мембранного аккумулятора DFM со стр. 9.55

^{a)} ⓘ другие жидкости по запросу

^{b)} ⓘ другие по запросу

^{c)} ⓘ применение в другом температурном диапазоне по запросу

4. Указания

Данный гидроаккумулятор соответствует Европейской директиве об устройствах, работающих под давлением 97/23/EG, статья 3, раздел 3 без маркировки CE. Перед первым

вводом в эксплуатацию эксперт должен провести приемочное испытание гидроаккумулятора. → Европейская директива об устройствах, работающих под давлением 97/23/EG (краткая информация) – Технические основы со стр. 10.16

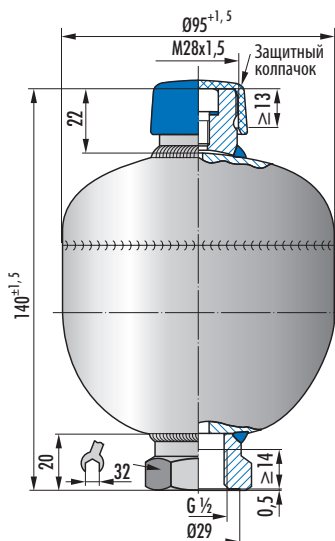
4.1 Выбор, установка и эксплуатация

→ Указания по выбору, установке и эксплуатации – Технические основы со стр. 10.3

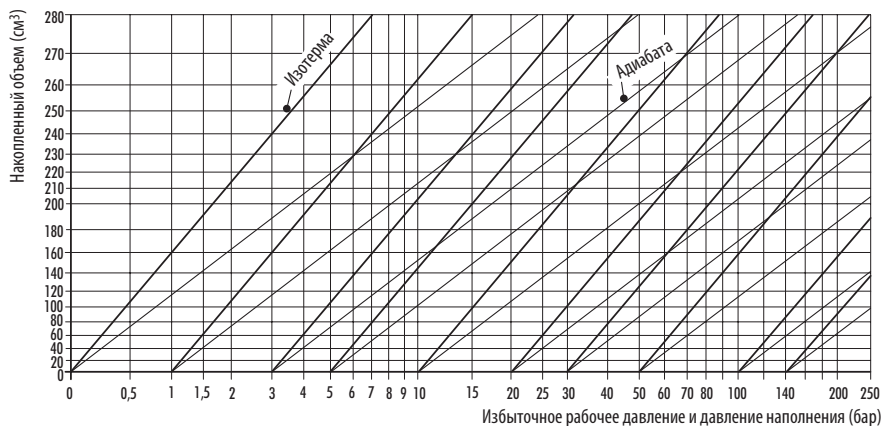
4.2 Расчеты и проектирование

→ Расчеты и проектирование – Технические основы со стр. 10.8

5. Монтажная схема



6. Графическая характеристика



7. Номенклатурный перечень D0,32-250

D0,32-250	
Мембранный материал	Артикул №
NBR	032-1315-013-611/ ^{a)}

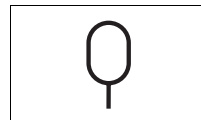
^{a)} желательное давление наполняющего газа

8. Пример заказа

Тип Мембранный материал Арт. № / Давление наполняющего газа (например, xxx бар)
D0,32-250 NBR 032-1315-013-611/xxx

Integral Accumulator Мембранный аккумулятор

DO,50-160



1. Особенности

Номинальный объем:	0,50 л
Эффективный объем газа:	0,50 л
Доп. рабочее давление:	160 бар
Вес:	1,6 кг

2. Материал

Корпус:	сталь
Мембрана:	пербунан (NBR), бутил (IIR) или эпилхлоргидрит (ECO)

i Другие мембранные материалы по запросу

3. Пределы применения

Допустимое давление наполняющего газа:	макс. 130 бар, но имеются ограничения в инструкциях по перевозкам
Наполняющий газ:	Азот (N ₂)
Рабочая жидкость: ^{a)}	Гидравлические масла → Рекомендуемые сорта масел – Технические основы со стр. 10.13
Максимально допустимое соотношение давлений: ^{b)}	$\frac{\text{рабочее давление абс. [бар]}}{\text{давление наполняющего газа абс. [бар]}} \leq \frac{8}{1}$
Доп. Δр динамическая:	140 бар
допустимая рабочая температура: ^{c)}	-10 °C до +80 °C
Монтажное положение:	любое
Устройство для заправки и контроля DFM:	→ Integral Accumulator Заправочное устройство для мембранного аккумулятора DFM со стр. 9.55

^{a)} **i** другие жидкости по запросу

^{b)} **i** другие по запросу

^{c)} **i** применение в другом температурном диапазоне по запросу

4. Указания

Данный гидроаккумулятор соответствует Европейской директиве об устройствах, работающих под давлением 97/23/EG, статья 3, раздел 3 без маркировки CE. Перед первым

вводом в эксплуатацию эксперт должен провести приемочное испытание гидроаккумулятора. → Европейская директива об устройствах, работающих под давлением 97/23/EG (краткая информация) – Технические основы со стр. 10.16

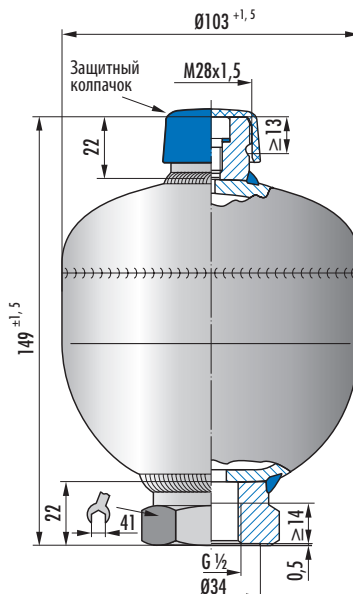
4.1 Выбор, установка и эксплуатация

→ Указания по выбору, установке и эксплуатации – Технические основы со стр. 10.3

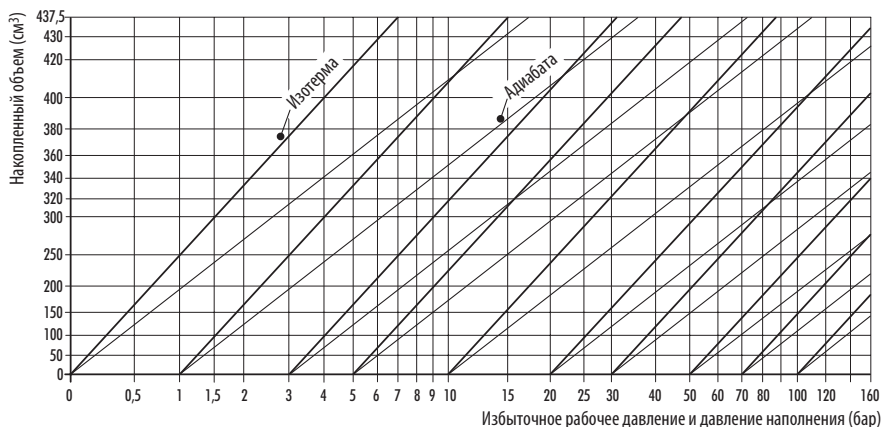
4.2 Расчеты и проектирование

→ Расчеты и проектирование – Технические основы со стр. 10.8

5. Монтажная схема



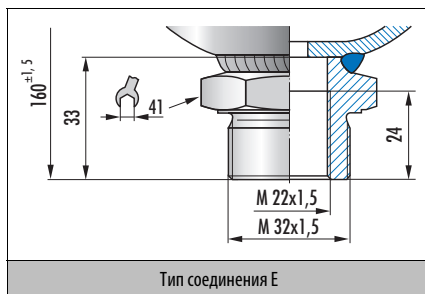
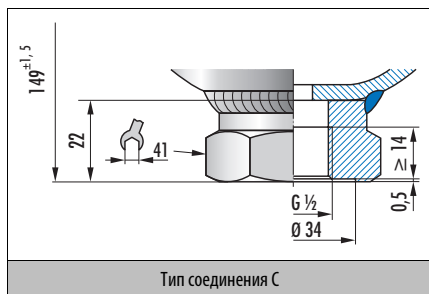
6. Графическая характеристика



7. Номенклатурный перечень D0,50-160

D0,50-160		
Мембранный материал	Тип соединения	Артикул №
NBR	C	050-1315-013-511 ^{а)}
NBR	E	050-1315-094-511 ^{а)}
IIR	E	050-1315-094-521 ^{а)}
ECO	E	050-1315-094-541 ^{а)}

^{а)} желательное давление наполняющего газа

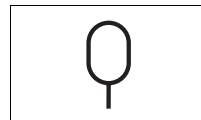


8. Пример заказа

Тип D0,50-160 Материал мембраны ECO Тип соединения E № артикула/давление наполняющего газа (например, xxx бар) 050-1315-094-541/xxx

Integral Accumulator Мембранный аккумулятор

DO,75-160



1. Особенности

Номинальный объем: 0,75 л
 Эффективный объем газа: 0,75 л
 Доп. рабочее давление: 160 бар
 Вес: 2,6 кг

2. Материал

Корпус: X5CrNi 1810
 Мембрана: Пербунан (NBR)
 ⓘ Другие мембранные материалы по запросу

3. Пределы применения

Допустимое давление наполняющего газа:	макс. 130 бар, но имеются ограничения в инструкциях по перевозкам
Наполняющий газ:	Азот (N ₂)
Рабочая жидкость: ^{a)}	Вода/гидравлические масла → Рекомендуемые сорта масел – Технические основы со стр. 10.13
Максимально допустимое соотношение давлений: ^{b)}	$\frac{\text{рабочее давление абс. [бар]}}{\text{давление наполняющего газа абс. [бар]}} \leq \frac{8}{1}$
Доп. Др динамическая:	120 бар
допустимая рабочая температура: ^{c)}	-10 °C до +80 °C
Монтажное положение:	любое
Устройство для заправки и контроля DFM:	→ Integral Accumulator Заправочное устройство для мембранного аккумулятора DFM со стр. 9.55

a) ⓘ другие жидкости по запросу

b) ⓘ другие по запросу

c) ⓘ применение в другом температурном диапазоне по запросу

4. Указания

Данный гидроаккумулятор соответствует Европейской директиве об устройствах, работающих под давлением 97/23/EG, статья 3, раздел 3 без маркировки CE. Перед первым

вводом в эксплуатацию эксперт должен провести приемочное испытание гидроаккумулятора. → Европейская директива об устройствах, работающих под давлением 97/23/EG (краткая информация) – Технические основы со стр. 10.16

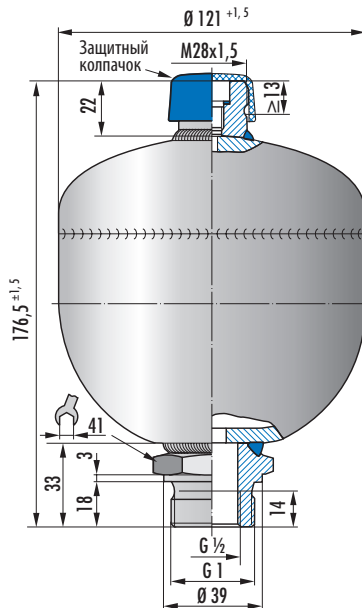
4.1 Выбор, установка и эксплуатация

→ Указания по выбору, установке и эксплуатации – Технические основы со стр. 10.3

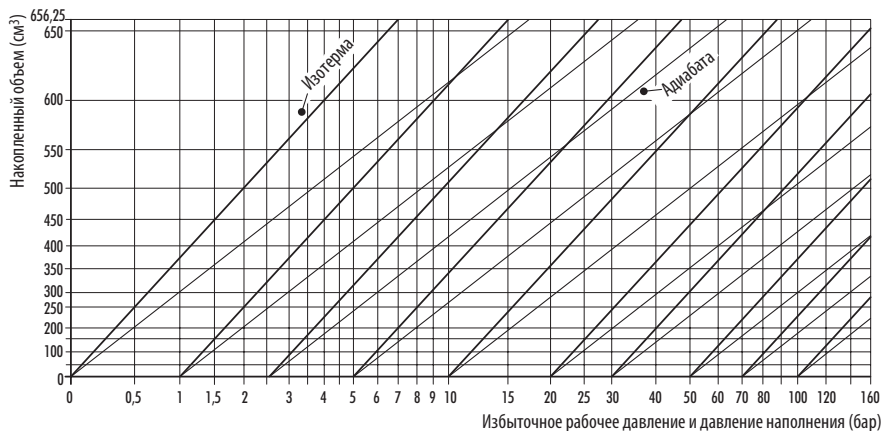
4.2 Расчеты и проектирование

→ Расчеты и проектирование – Технические основы со стр. 10.8

5. Монтажная схема



6. Графическая характеристика



7. Номенклатурный перечень D0,75-160

D0,75-160	
Мембранный материал	Артикул №
NBR	075-1315-013-512/ ^{a)}

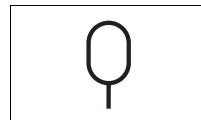
^{a)} желательное давление наполняющего газа

8. Пример заказа

Тип Мембранный материал Арт. № / Давление наполняющего газа (например, xxx бар)
 D0,75-160 NBR 075-1315-013-512/xxx

Integral Accumulator Мембранный аккумулятор

DO,75-210



1. Особенности

Номинальный объем:	0,75 л
Эффективный объем газа:	0,75 л
Доп. рабочее давление:	210 бар
Вес:	2,6 кг

2. Материал

Корпус:	сталь
Мембрана:	пербунан (NBR), бутил (IIR) или эпихлоргидрит (ECO)

i Другие мембранные материалы по запросу

3. Пределы применения

Допустимое давление наполняющего газа:	макс. 130 бар, но имеются ограничения в инструкциях по перевозкам
Наполняющий газ:	Азот (N ₂)
Рабочая жидкость: ^{a)}	Гидравлические масла → Рекомендуемые сорта масел – Технические основы со стр. 10.13
Максимально допустимое соотношение давлений: ^{b)}	$\frac{\text{рабочее давление абс. (бар)}}{\text{давление наполняющего газа абс. (бар)}} \leq \frac{8}{1}$
Доп. Δр динамическая:	155 бар
допустимая рабочая температура: ^{c)}	-10 °C до +80 °C
Монтажное положение:	любое
Устройство для заправки и контроля DFM:	→ Integral Accumulator Заправочное устройство для мембранного аккумулятора DFM со стр. 9.55

^{a)} **i** другие жидкости по запросу

^{b)} **i** другие по запросу

^{c)} **i** применение в другом температурном диапазоне по запросу

4. Указания

Данный гидроаккумулятор соответствует Европейской директиве об устройствах, работающих под давлением 97/23/

ЕГ, статья 3, раздел 3 без маркировки CE. Перед первым вводом в эксплуатацию эксперт должен провести приемочное испытание гидроаккумулятора. → Европейская директива об устройствах, работающих под давлением 97/23/EG (краткая информация) – Технические основы со стр. 10.16

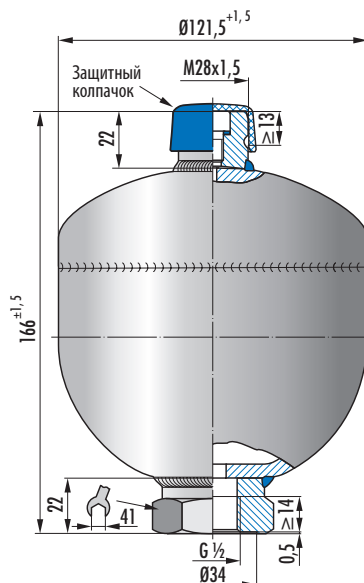
4.1 Выбор, установка и эксплуатация

→ Указания по выбору, установке и эксплуатации – Технические основы со стр. 10.3

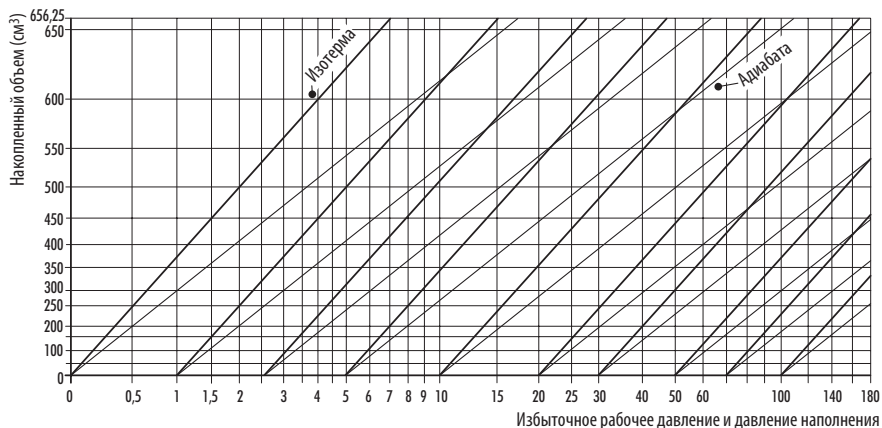
4.2 Расчеты и проектирование

→ Расчеты и проектирование – Технические основы со стр. 10.8

5. Монтажная схема



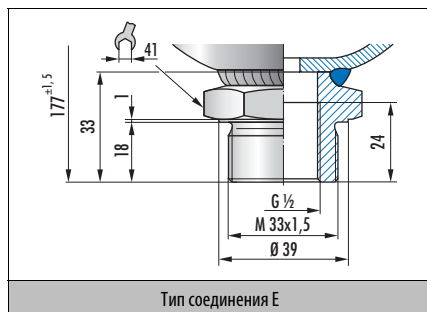
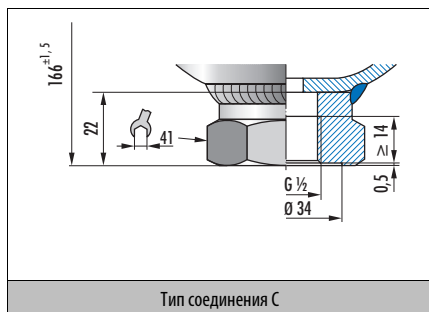
6. Графическая характеристика



7. Номенклатурный перечень D0,75-210

D0,75-210		
Мембранный материал	Тип соединения	Артикул №
NBR	C	075-1315-043-611 ^{a)}
IIR	C	075-1315-043-621 ^{a)}
ECO	C	075-1315-043-641 ^{a)}
NBR	E	075-1315-053-611 ^{a)}
ECO	E	075-1315-053-641 ^{a)}

a) желательное давление наполняющего газа

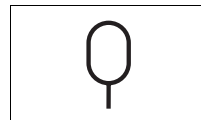


8. Пример заказа

Тип D0,75-210 Материал мембраны ECO Тип соединения E № артикула/давление наполняющего газа (например, xxx бар) 075-1315-043-641/xxx

Integral Accumulator Мембранный аккумулятор

DO,75-250



1. Особенности

Номинальный объем:	0,75 л
Эффективный объем газа:	0,75 л
Доп. рабочее давление:	250 бар
Вес:	3,7 кг

2. Материал

Корпус:	сталь
Мембрана:	пербунан (NBR), витон (FKM) или эпилхлоргидрин (ECO)

i Другие мембранные материалы по запросу

3. Пределы применения

Допустимое давление наполняющего газа:	макс. 130 бар, но имеются ограничения в инструкциях по перевозкам
Наполняющий газ:	Азот (N ₂)
Рабочая жидкость: ^{a)}	Гидравлические масла → Рекомендуемые сорта масел – Технические основы со стр. 10.13
Максимально допустимое соотношение давлений: ^{b)}	$\frac{\text{рабочее давление абс. (бар)}}{\text{давление наполняющего газа абс. (бар)}} \leq \frac{8}{1}$
Доп. Δр динамическая:	155 бар
допустимая рабочая температура: ^{c)}	-10 °C до +80 °C
Монтажное положение:	любое
Устройство для заправки и контроля DFM:	→ Integral Accumulator Заправочное устройство для мембранного аккумулятора DFM со стр. 9.55

^{a)} **i** другие жидкости по запросу

^{b)} **i** другие по запросу

^{c)} **i** применение в другом температурном диапазоне по запросу

4. Указания

Данный гидроаккумулятор соответствует Европейской директиве об устройствах, работающих под давлением 97/23/

ЕГ, статья 3, раздел 3 без маркировки CE. Перед первым вводом в эксплуатацию эксперт должен провести приемочное испытание гидроаккумулятора. → Европейская директива об устройствах, работающих под давлением 97/23/EG (краткая информация) – Технические основы со стр. 10.16

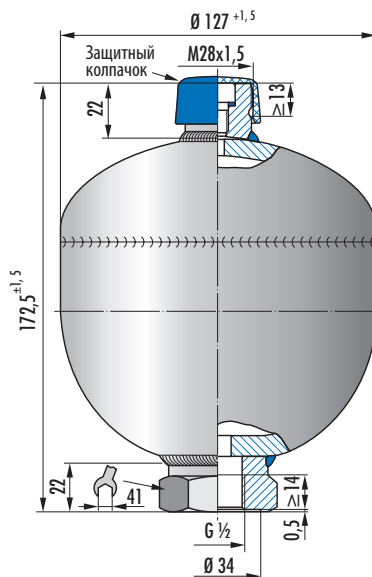
4.1 Выбор, установка и эксплуатация

→ Указания по выбору, установке и эксплуатации – Технические основы со стр. 10.3

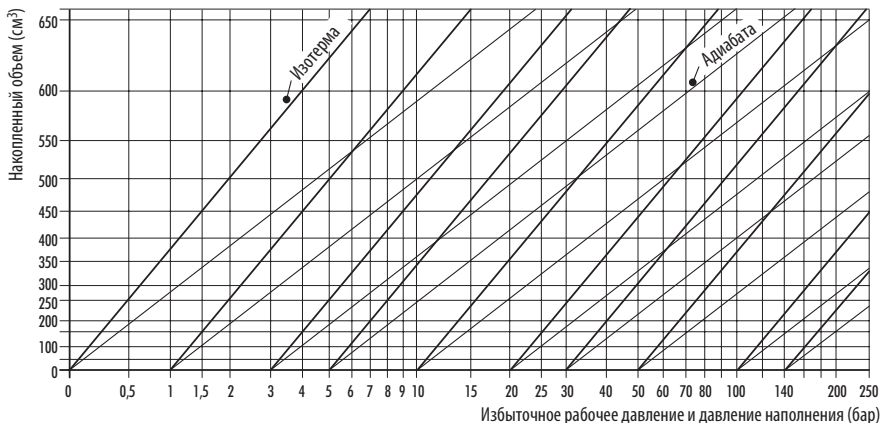
4.2 Расчеты и проектирование

→ Расчеты и проектирование – Технические основы со стр. 10.8

5. Монтажная схема



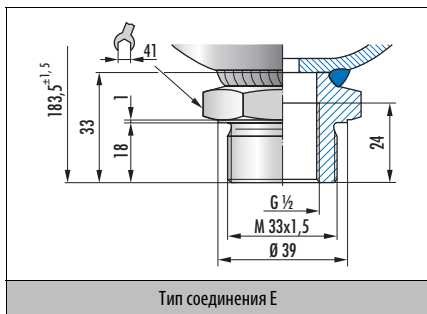
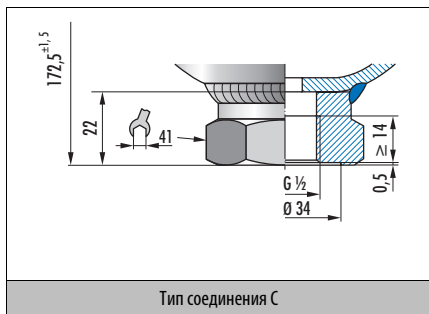
6. Графическая характеристика



7. Номенклатурный перечень D0,75-250

D0,75-250		
Мембранный материал	Тип соединения	Артикул №
NBR	C	075-1315-033-611 ^{a)}
NBR	E	075-1315-013-611 ^{a)}
FKM	E	075-1315-013-631 ^{a)}
ECO	E	075-1315-013-641 ^{a)}

^{a)} желательное давление наполняющего газа

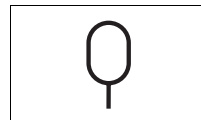


8. Пример заказа

Тип Материал мембраны Тип соединения № артикула/давление наполняющего газа (например, xxx бар)
 D0,75-250 ECO E 075-1315-013-641/xxx

Integral Accumulator Мембранный аккумулятор

DO,75-350



1. Особенности

Номинальный объем:	0,75 л
Эффективный объем газа:	0,75 л
Доп. рабочее давление:	350 бар
Вес:	4,6 кг

2. Материал

Корпус:	сталь
мембрана:	пербунан (NBR) или эпилхлоргидрин (ECO)

i Другие мембранные материалы по запросу

3. Пределы применения

Допустимое давление наполняющего газа:	макс. 130 бар, но имеются ограничения в инструкциях по перевозкам
Наполняющий газ:	Азот (N ₂)
Рабочая жидкость: ^{a)}	Гидравлические масла → Рекомендуемые сорта масел – Технические основы со стр. 10.13
Максимально допустимое соотношение давлений: ^{b)}	$\frac{\text{рабочее давление абс. (бар)}}{\text{давление наполняющего газа абс. (бар)}} \leq \frac{8}{1}$
Доп. Δр динамическая:	150 бар
допустимая рабочая температура: ^{c)}	-10 °C до +80 °C
Монтажное положение:	любое
Устройство для заправки и контроля DFM:	→ Integral Accumulator Заправочное устройство для мембранного аккумулятора DFM со стр. 9.55

^{a)} **i** другие жидкости по запросу

^{b)} **i** другие по запросу

^{c)} **i** применение в другом температурном диапазоне по запросу

4. Указания

Данный гидроаккумулятор соответствует Европейской директиве об устройствах, работающих под давлением 97/23/

EG, статья 3, раздел 3 без маркировки CE. Перед первым вводом в эксплуатацию эксперт должен провести приемочное испытание гидроаккумулятора. → Европейская директива об устройствах, работающих под давлением 97/23/EG (краткая информация) – Технические основы со стр. 10.16

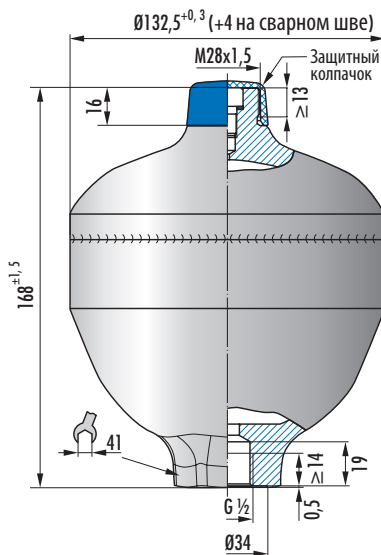
4.1 Выбор, установка и эксплуатация

→ Указания по выбору, установке и эксплуатации – Технические основы со стр. 10.3

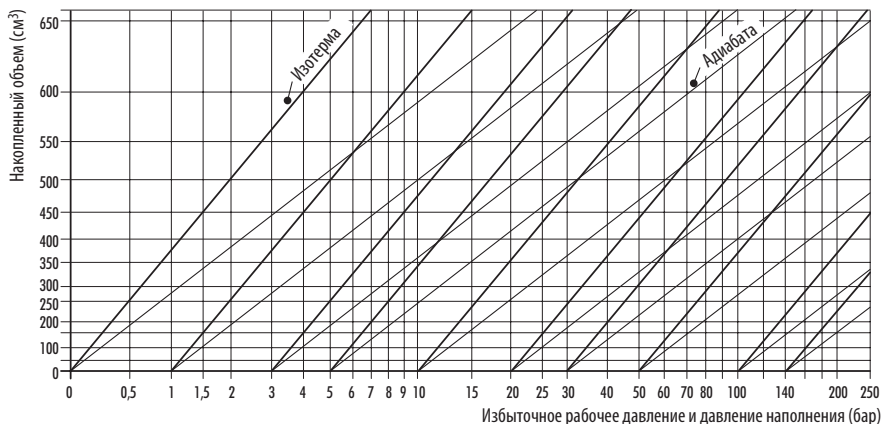
4.2 Расчеты и проектирование

→ Расчеты и проектирование – Технические основы со стр. 10.8

5. Монтажная схема



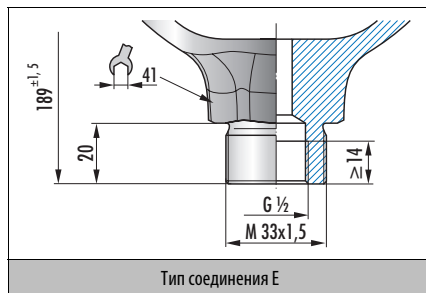
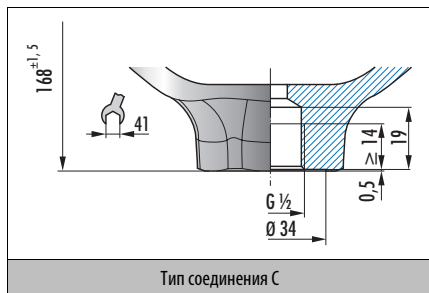
6. Графическая характеристика



7. Номенклатурный перечень D0,75-350

D0,75-350		
Мембранный материал	Тип соединения	Артикул №
NBR	C	075-1315-063-711 ^(a)
ECO	C	075-1315-063-741 ^(a)
NBR	E	075-1315-053-711 ^(a)
ECO	E	075-1315-053-741 ^(a)

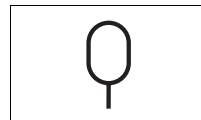
^{a)} желательное давление наполняющего газа



8. Пример заказа

Тип D0,75-350 Материал мембраны ECO Тип соединения E № артикула/давление наполняющего газа (например, xxx бар) 075-1315-053-741/xxx

Integral Accumulator Мембранный аккумулятор D1,0-210



1. Особенности

Номинальный объем:	1,0 л
Эффективный объем газа:	1,0 л
Доп. рабочее давление:	210 бар
Вес:	3,5 кг

2. Материал

Корпус:	сталь
Мембрана:	Пербунан (NBR)

Другие мембранные материалы по запросу

3. Пределы применения

Допустимое давление наполняющего газа:	макс. 130 бар, но имеются ограничения в инструкциях по перевозкам
Наполняющий газ:	Азот (N ₂)
Рабочая жидкость: ^{a)}	Гидравлические масла → Рекомендуемые сорта масел – Технические основы со стр. 10.13
Максимально допустимое соотношение давлений: ^{b)}	$\frac{\text{рабочее давление абс. [бар]}}{\text{давление наполняющего газа абс. [бар]}} \leq \frac{8}{1}$
Доп. Др динамическая:	175 бар
допустимая рабочая температура: ^{c)}	-10 °C до +80 °C
Монтажное положение:	любое
Устройство для заправки и контроля DFM:	→ Integral Accumulator Заправочное устройство для мембранного аккумулятора DFM со стр. 9.55

^{a)} другие жидкости по запросу

^{b)} другие по запросу

^{c)} применение в другом температурном диапазоне по запросу

4. Указания

Данный гидроаккумулятор соответствует Европейской директиве об устройствах, работающих под давлением 97/23/EG, статья 3, раздел 3 без маркировки CE. Перед первым

вводом в эксплуатацию эксперт должен провести приемочное испытание гидроаккумулятора. → Европейская директива об устройствах, работающих под давлением 97/23/EG (краткая информация) – Технические основы со стр. 10.16

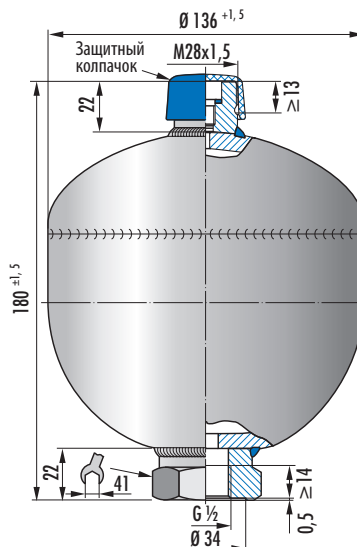
4.1 Выбор, установка и эксплуатация

→ Указания по выбору, установке и эксплуатации – Технические основы со стр. 10.3

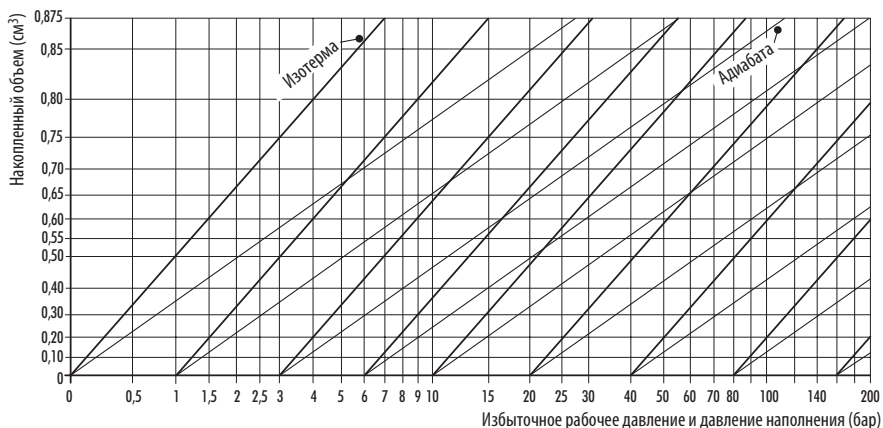
4.2 Расчеты и проектирование

→ Расчеты и проектирование – Технические основы со стр. 10.8

5. Монтажная схема



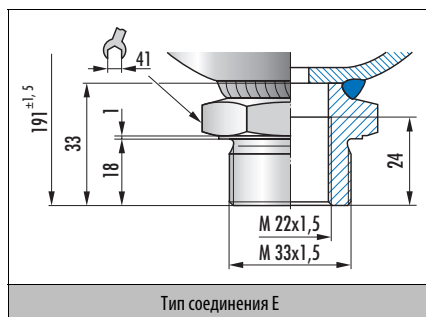
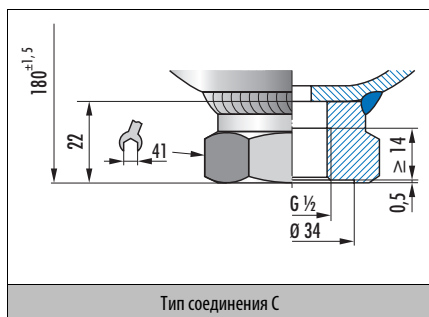
6. Графическая характеристика



7. Номенклатурный перечень D1,0-210

D1,0-210		
Мембранный материал	Тип соединения	Артикул №
NBR	C	100-1315-083-611 ^(a)
NBR	E	100-1315-063-611 ^(a)

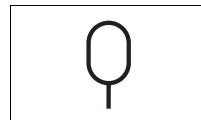
^{a)} желательное давление наполняющего газа



8. Пример заказа

Тип D1,0-210 Материал мембраны NBR Тип соединения E № артикула/давление наполняющего газа (например, xxx бар) 100-1315-083-611/xxx

Integral Accumulator Мембранный аккумулятор D1,3-50



1. Особенности

Номинальный объем:	1,3 л
Эффективный объем газа:	1,3 л
Доп. рабочее давление:	50 бар
Вес:	1,7 кг

2. Материал

Корпус:	сталь
Мембрана:	пербунан (NBR), витон (FKM) или эпихлоргидрин (ECO)

i Другие мембранные материалы по запросу

3. Пределы применения

Допустимое давление наполняющего газа:	макс. 130 бар, но имеются ограничения в инструкциях по перевозкам
Наполняющий газ:	Азот (N ₂)
Рабочая жидкость: ^{a)}	Гидравлические масла → Рекомендуемые сорта масел – Технические основы со стр. 10.13
Максимально допустимое соотношение давлений: ^{b)}	$\frac{\text{рабочее давление абс. (бар)}}{\text{давление наполняющего газа абс. (бар)}} \leq \frac{8}{1}$
Доп. Δр динамическая:	43 бар
допустимая рабочая температура: ^{c)}	-10 °C до +80 °C
Монтажное положение:	любое
Устройство для заправки и контроля DFM:	→ Integral Accumulator Заправочное устройство для мембранного аккумулятора DFM со стр. 9.55

^{a)} **i** другие жидкости по запросу

^{b)} **i** другие по запросу

^{c)} **i** применение в другом температурном диапазоне по запросу

4. Указания

Данный гидроаккумулятор соответствует категории I согласно Европейской директиве об устройствах, работающих под давлением (97/23/EG), и поставляется с маркировкой CE.

Перед первым вводом в эксплуатацию эксперт должен провести приемное испытание гидроаккумулятора.

→ Европейская директива об устройствах, работающих под давлением 97/23/EG (краткая информация) – Технические основы со стр. 10.16

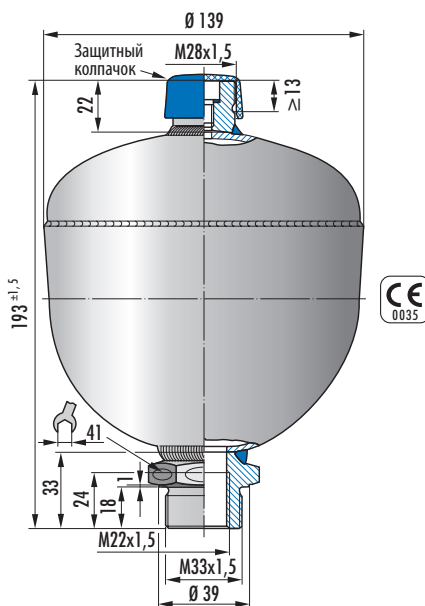
4.1 Выбор, установка и эксплуатация

→ Указания по выбору, установке и эксплуатации – Технические основы со стр. 10.3

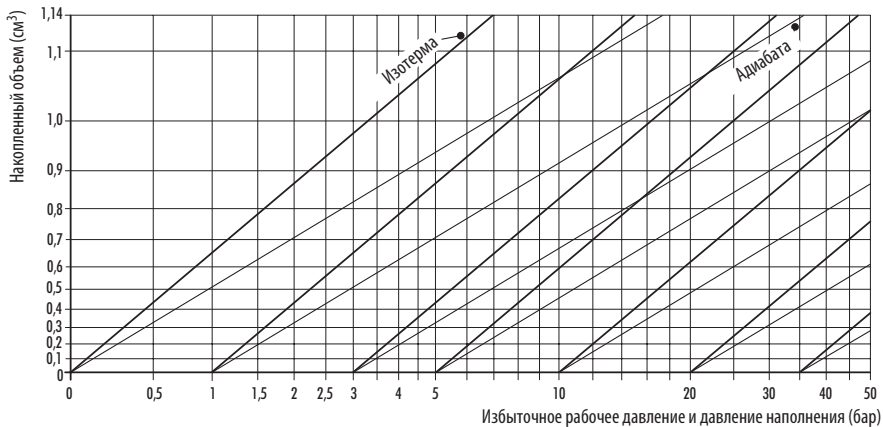
4.2 Расчеты и проектирование

→ Расчеты и проектирование – Технические основы со стр. 10.8

5. Монтажная схема



6. Графическая характеристика



7. Номенклатурный перечень D1,3-50

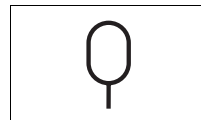
D1,3-50	
Мембранный материал	Артикул №
NBR	130-1315-024-311/ ^{a)}
FKM	130-1315-024-331/ ^{a)}
ECO	130-1315-024-341/ ^{a)}

^{a)} желательное давление наполняющего газа

8. Пример заказа

Тип D1,3-50 Мембранный материал ECO Арт. № / Давление наполняющего газа (например, xxx бар) 130-1315-024-341/xxx

Integral Accumulator Мембранный аккумулятор D1,4-140



1. Особенности

Номинальный объем:	1,4 л
Эффективный объем газа:	1,4 л
Доп. рабочее давление:	140 бар
Вес:	4,2 кг

2. Материал

Корпус:	сталь
Мембрана:	Пербунап (NBR)

Другие мембранные материалы по запросу

3. Пределы применения

Допустимое давление наполняющего газа:	макс. 130 бар, но имеются ограничения в инструкциях по перевозкам
Наполняющий газ:	Азот (N ₂)
Рабочая жидкость: ^{a)}	Гидравлические масла → Рекомендуемые сорта масел – Технические основы со стр. 10.13
Максимально допустимое соотношение давлений: ^{b)}	$\frac{\text{рабочее давление абс. [бар]}}{\text{давление наполняющего газа абс. [бар]}} \leq \frac{8}{1}$
Доп. Др динамическая:	120 бар
допустимая рабочая температура: ^{c)}	-10 °C до +80 °C
Монтажное положение:	любое
Устройство для заправки и контроля DFM:	→ Integral Accumulator Заправочное устройство для мембранного аккумулятора DFM со стр. 9.55

^{a)} другие жидкости по запросу

^{b)} другие по запросу

^{c)} применение в другом температурном диапазоне по запросу

4. Указания

Данный гидроаккумулятор соответствует категории I согласно Европейской директиве об устройствах, работающих под давлением (97/23/EG), и поставляется с маркировкой CE.

Перед первым вводом в эксплуатацию эксперт должен провести приемное испытание гидроаккумулятора.

→ Европейская директива об устройствах, работающих под давлением 97/23/EG (краткая информация) – Технические основы со стр. 10.16

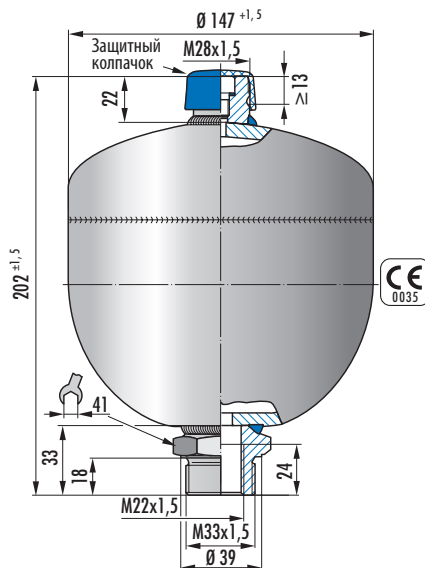
4.1 Выбор, установка и эксплуатация

→ Указания по выбору, установке и эксплуатации – Технические основы со стр. 10.3

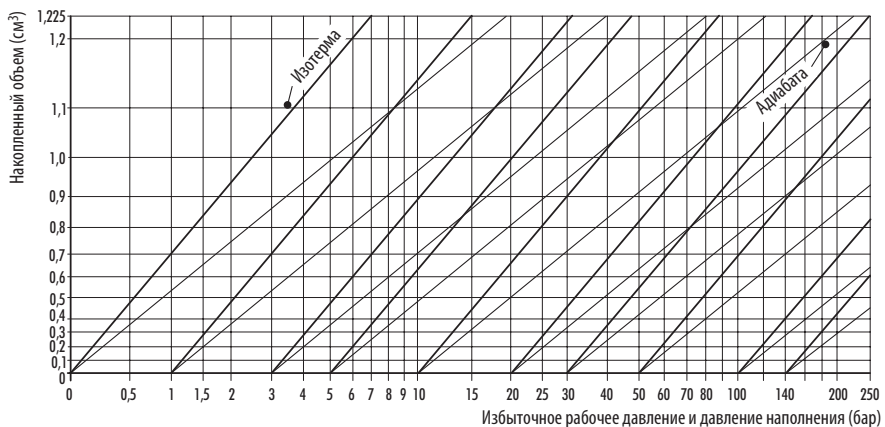
4.2 Расчеты и проектирование

→ Расчеты и проектирование – Технические основы со стр. 10.8

5. Монтажная схема



6. Графическая характеристика



7. Номенклатурный перечень D1,4-140

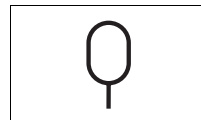
D1,4-140	
Мембранный материал	Артикул №
NBR	140-1315-013-511/ ^{a)}

^{a)} желательное давление наполняющего газа

8. Пример заказа

Тип Мембранный материал Арт. № / Давление наполняющего газа (например, xxx бар)
 D1,4-140 NBR 140-1315-013-511/xxx

Integral Accumulator Мембранный аккумулятор D1,4-250



1. Особенности

Номинальный объем:	1,4 л
Эффективный объем газа:	1,4 л
Доп. рабочее давление:	250 бар
Вес:	6,0 кг

2. Материал

Корпус:	сталь
Мембрана:	Пербунан (NBR)
Другие мембранные материалы по запросу	

3. Пределы применения

Допустимое давление наполняющего газа:	макс. 130 бар, но имеются ограничения в инструкциях по перевозкам
Наполняющий газ:	Азот (N ₂)
Рабочая жидкость: ^{a)}	Гидравлические масла → Рекомендуемые сорта масел – Технические основы со стр. 10.13
Максимально допустимое соотношение давлений: ^{b)}	$\frac{\text{рабочее давление абс. [бар]}}{\text{давление наполняющего газа абс. [бар]}} \leq \frac{8}{1}$
Доп. Др динамическая:	140 бар
допустимая рабочая температура: ^{c)}	-10 °C до +80 °C
Монтажное положение:	любое
Устройство для заправки и контроля DFM:	→ Integral Accumulator Заправочное устройство для мембранного аккумулятора DFM со стр. 9.55

^{a)} другие жидкости по запросу

^{b)} другие по запросу

^{c)} применение в другом температурном диапазоне по запросу

4. Указания

Данный гидроаккумулятор соответствует категории II согласно Европейской директиве об устройствах, работающих под давлением (97/23/EG), и поставляется с маркировкой CE.

Перед первым вводом в эксплуатацию эксперт должен провести приемочное испытание гидроаккумулятора.

→ Европейская директива об устройствах, работающих под давлением 97/23/EG (краткая информация) – Технические основы со стр. 10.16

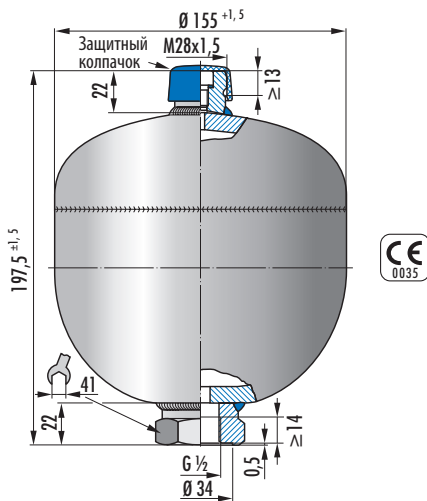
4.1 Выбор, установка и эксплуатация

→ Указания по выбору, установке и эксплуатации – Технические основы со стр. 10.3

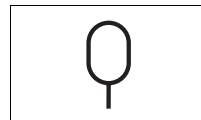
4.2 Расчеты и проектирование

→ Расчеты и проектирование – Технические основы со стр. 10.8

5. Монтажная схема



Integral Accumulator Мембранный аккумулятор D1,4-350

**1. Особенности**

Номинальный объем:	1,4 л
Эффективный объем газа:	1,4 л
Доп. рабочее давление:	350 бар
Вес:	7,5 кг

2. Материал

Корпус:	сталь
мембрана:	пербунан (NBR) или эпихлоргидрин (ECO)

i Другие мембранные материалы по запросу

3. Пределы применения

Допустимое давление наполняющего газа:	макс. 130 бар, но имеются ограничения в инструкциях по перевозкам
Наполняющий газ:	Азот (N ₂)
Рабочая жидкость: ^{a)}	Гидравлические масла → Рекомендуемые сорта масел – Технические основы со стр. 10.13
Максимально допустимое соотношение давлений: ^{b)}	$\frac{\text{рабочее давление абс. (бар)}}{\text{давление наполняющего газа абс. (бар)}} \leq \frac{8}{1}$
Доп. Δр динамическая:	150 бар
допустимая рабочая температура: ^{c)}	-10 °C до +80 °C
Монтажное положение:	любое
Устройство для заправки и контроля DFM:	→ Integral Accumulator Заправочное устройство для мембранного аккумулятора DFM со стр. 9.55

^{a)} **i** другие жидкости по запросу

^{b)} **i** другие по запросу

^{c)} **i** применение в другом температурном диапазоне по запросу

4. Указания

Данный гидроаккумулятор соответствует категории II согласно Европейской директиве об устройствах, работающих под

давлением (97/23/EG), и поставляется с маркировкой CE.

Перед первым вводом в эксплуатацию эксперт должен провести приемочное испытание гидроаккумулятора.

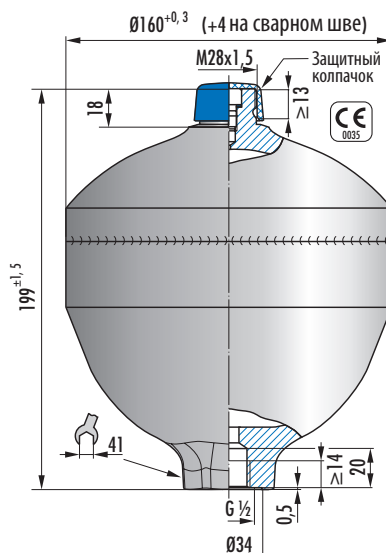
→ Европейская директива об устройствах, работающих под давлением 97/23/EG (краткая информация) – Технические основы со стр. 10.16

4.1 Выбор, установка и эксплуатация

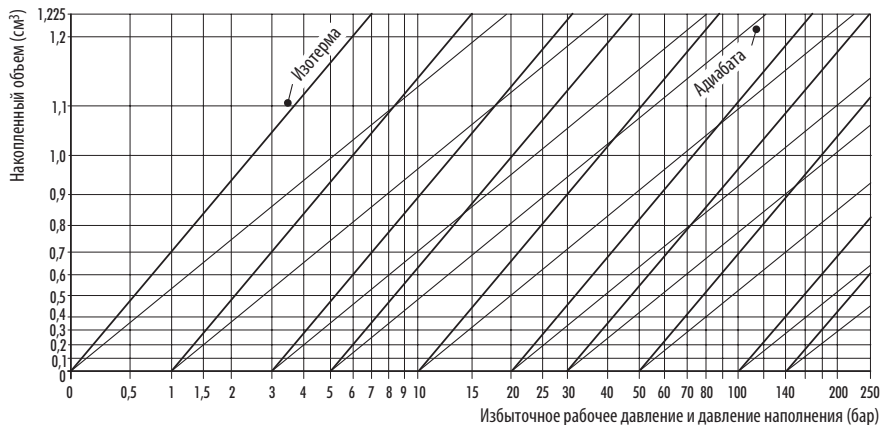
→ Указания по выбору, установке и эксплуатации – Технические основы со стр. 10.3

4.2 Расчеты и проектирование

→ Расчеты и проектирование – Технические основы со стр. 10.8

5. Монтажная схема

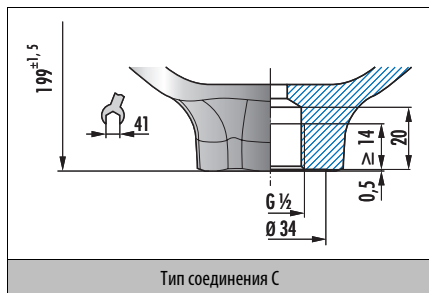
6. Графическая характеристика



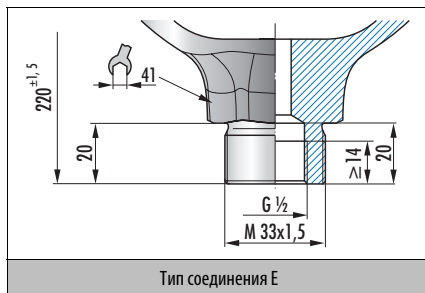
7. Номенклатурный перечень D1,4-350

D1,4-350		
Мембранный материал	Тип соединения	Артикул №
NBR	C	140-1315-033-711 ^{a)}
ECO	C	140-1315-033-741 ^{a)}
NBR	E	140-1315-023-711 ^{a)}
ECO	E	140-1315-023-741 ^{a)}

^{a)} желательное давление наполняющего газа



Тип соединения C

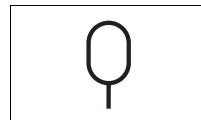


Тип соединения E

8. Пример заказа

Тип D1,4-350 Материал мембраны ECO Тип соединения E № артикула/давление наполняющего газа (например, xxx бар) 140-1315-023-741/xxx

Integral Accumulator Мембранный аккумулятор D2,0-100

**1. Особенности**

Номинальный объем:	2,0 л
Эффективный объем газа:	1,9 л
Доп. рабочее давление:	100 бар
Вес:	3,5 кг

2. Материал

Корпус:	сталь
Мембрана:	Пербунап (NBR)

Другие мембранные материалы по запросу

3. Пределы применения

Допустимое давление наполняющего газа:	макс. 130 бар, но имеются ограничения в инструкциях по перевозкам
Наполняющий газ:	Азот (N ₂)
Рабочая жидкость: ^{a)}	Гидравлические масла → Рекомендуемые сорта масел – Технические основы со стр. 10.13
Максимально допустимое соотношение давлений: ^{b)}	$\frac{\text{рабочее давление абс. [бар]}}{\text{давление наполняющего газа абс. [бар]}} \leq \frac{6}{1}$
Доп. Др динамическая:	65 бар
допустимая рабочая температура: ^{c)}	-10 °C до +80 °C
Монтажное положение:	любое
Устройство для заправки и контроля DFM:	→ Integral Accumulator Заправочное устройство для мембранного аккумулятора DFM со стр. 9.55

^{a)} другие жидкости по запросу

^{b)} другие по запросу

^{c)} применение в другом температурном диапазоне по запросу

4. Указания

Данный гидроаккумулятор соответствует категории I согласно Европейской директиве об устройствах, работающих под давлением (97/23/EG), и поставляется с маркировкой CE.

Перед первым вводом в эксплуатацию эксперт должен провести приемное испытание гидроаккумулятора.

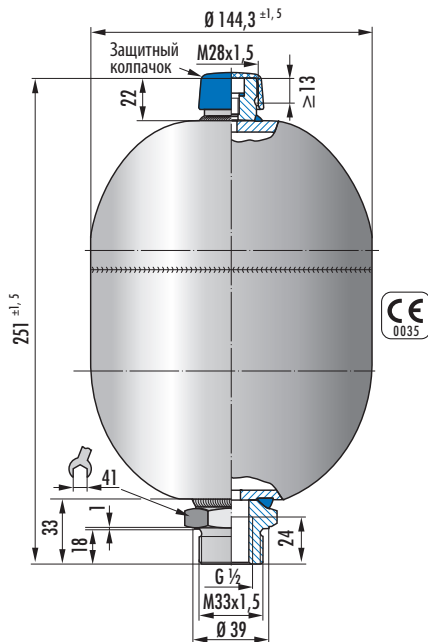
→ Европейская директива об устройствах, работающих под давлением 97/23/EG (краткая информация) – Технические основы со стр. 10.16

4.1 Выбор, установка и эксплуатация

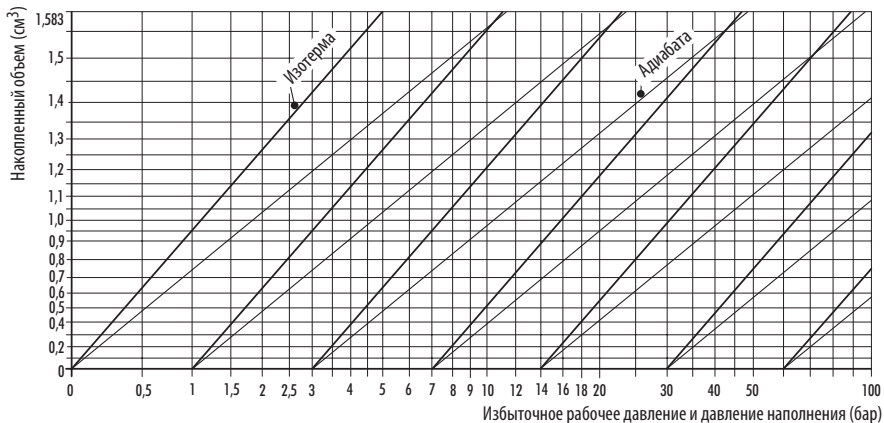
→ Указания по выбору, установке и эксплуатации – Технические основы со стр. 10.3

4.2 Расчеты и проектирование

→ Расчеты и проектирование – Технические основы со стр. 10.8

5. Монтажная схема

6. Графическая характеристика



7. Номенклатурный перечень D2,0-100

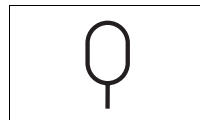
D2,0-100	
Мембранный материал	Артикул №
NBR	200-1315-023-411/ ^{a)}
ECO	200-1315-023-441/ ^{a)}

^{a)} желательное давление наполняющего газа

8. Пример заказа

Тип Мембранный материал Арт. № / Давление наполняющего газа (например, xxx бар)
 D2,0-100 ECO 200-1315-023-441/xxx

Integral Accumulator Мембранный аккумулятор D2,0-250 (сварной)



1. Особенности

Номинальный объем:	2,0 л
Эффективный объем газа:	1,9 л
Доп. рабочее давление:	250 бар
Вес:	7,5 кг

2. Материал

Корпус:	сталь
мембрана:	пербунан (NBR) или эпихлоргидрин (ECO)

i Другие мембранные материалы по запросу

3. Пределы применения

Допустимое давление наполняющего газа:	макс. 130 бар, но имеются ограничения в инструкциях по перевозкам
Наполняющий газ:	Азот (N ₂)
Рабочая жидкость: ^{a)}	Гидравлические масла → Рекомендуемые сорта масел – Технические основы со стр. 10.13
Максимально допустимое соотношение давлений: ^{b)}	$\frac{\text{рабочее давление абс. [бар]}}{\text{давление наполняющего газа абс. [бар]}} \leq \frac{6}{1}$
Доп. Δр динамическая:	140 бар
допустимая рабочая температура: ^{c)}	-10 °C до +80 °C
Монтажное положение:	любое
Устройство для заправки и контроля DFM:	→ Integral Accumulator Заправочное устройство для мембранного аккумулятора DFM со стр. 9.55

^{a)} **i** другие жидкости по запросу

^{b)} **i** другие по запросу

^{c)} **i** применение в другом температурном диапазоне по запросу

4. Указания

Данный гидроаккумулятор соответствует категории II согласно Европейской директиве об устройствах, работающих под давлением (97/23/EG), и поставляется с маркировкой CE.

Перед первым вводом в эксплуатацию эксперт должен провести приемочное испытание гидроаккумулятора.

→ Европейская директива об устройствах, работающих под давлением 97/23/EG (краткая информация) – Технические основы со стр. 10.16

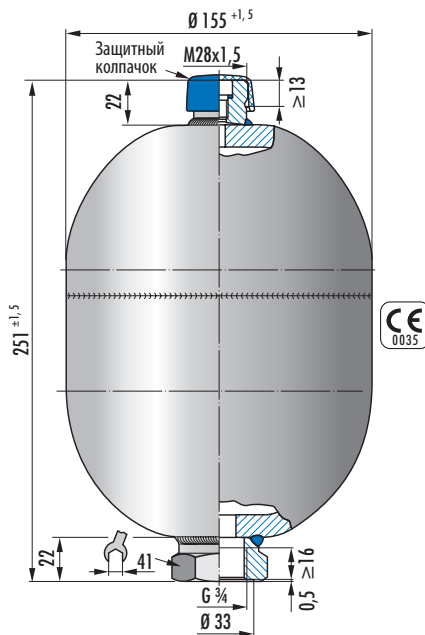
4.1 Выбор, установка и эксплуатация

→ Указания по выбору, установке и эксплуатации – Технические основы со стр. 10.3

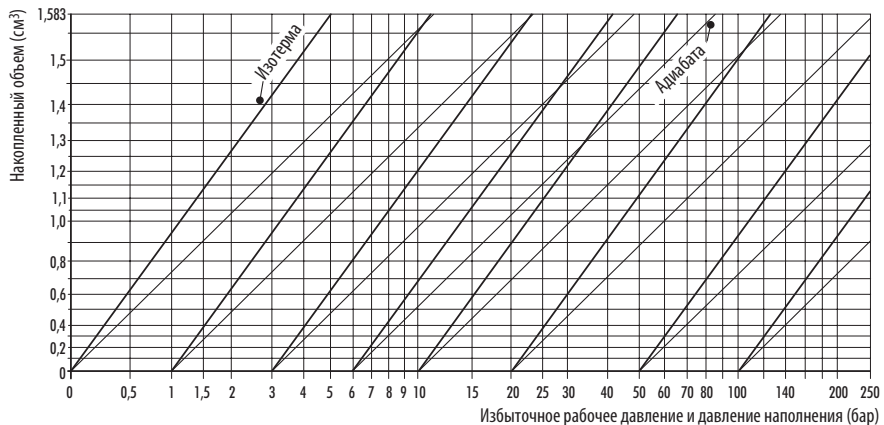
4.2 Расчеты и проектирование

→ Расчеты и проектирование – Технические основы со стр. 10.8

5. Монтажная схема



6. Графическая характеристика



7. Номенклатурный перечень D2,0-250 (сварной)

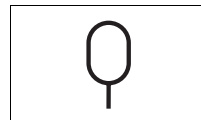
D2,0-250 (сварной)	
Мембранный материал	Артикул №
NBR	200-1315-072-611/ ^{a)}
ECO	200-1315-072-641/ ^{a)}

^{a)} желательное давление наполняющего газа

8. Пример заказа

Тип Мембранный материал Арт. № / Давление наполняющего газа (например, xxx бар)
 D2,0-250 (сварной) ECO 200-1315-072-641/xxx

Integral Accumulator Мембранный аккумулятор D2,0-250 (на болтах)



1. Особенности

Номинальный объем:	2,0 л
Эффективный объем газа:	2,0 л
Доп. рабочее давление:	250 бар
Вес:	13,5 кг

2. Материал

Корпус:	сталь
Мембрана:	пербунан (NBR), витон (FKM) или эпилоргидрин (ECO)

i Другие мембранные материалы по запросу

3. Пределы применения

Допустимое давление наполняющего газа:	макс. 130 бар, но имеются ограничения в инструкциях по перевозкам
Наполняющий газ:	Азот (N ₂)
Рабочая жидкость: ^{a)}	Гидравлические масла → Рекомендуемые сорта масел – Технические основы со стр. 10.13
Максимально допустимое соотношение давлений: ^{b)}	$\frac{\text{рабочее давление абс. (бар)}}{\text{давление наполняющего газа абс. (бар)}} \leq 8$
Доп. Δр динамическая:	200 бар
допустимая рабочая температура: ^{c)}	-10 °C до +80 °C
Монтажное положение:	любое
Устройство для заправки и контроля DFM:	→ Integral Accumulator Заправочное устройство для мембранного аккумулятора DFM со стр. 9.55

^{a)} **i** другие жидкости по запросу

^{b)} **i** другие по запросу

^{c)} **i** применение в другом температурном диапазоне по запросу

4. Указания

Данный гидроаккумулятор соответствует категории II согласно Европейской директиве об устройствах, работающих под

давлением (97/23/EG), и поставляется с маркировкой CE.

Перед первым вводом в эксплуатацию эксперт должен провести приемочное испытание гидроаккумулятора.

→ Европейская директива об устройствах, работающих под давлением 97/23/EG (краткая информация) – Технические основы со стр. 10.16

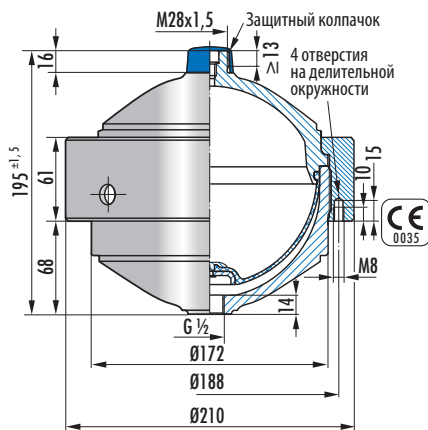
4.1 Выбор, установка и эксплуатация

→ Указания по выбору, установке и эксплуатации – Технические основы со стр. 10.3

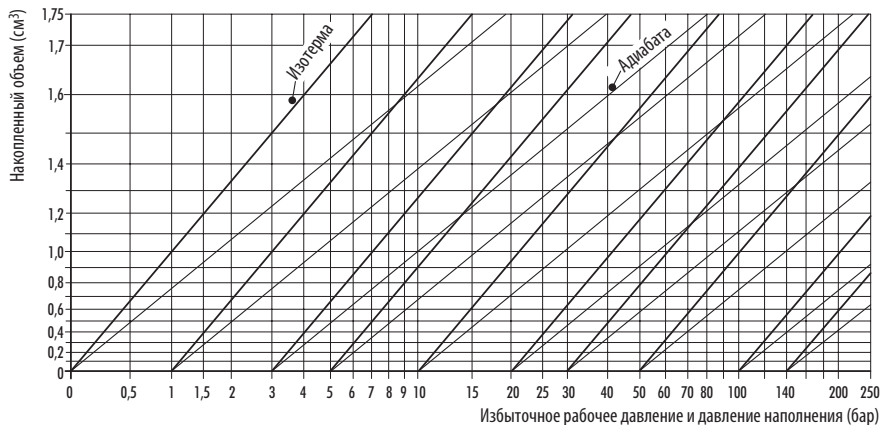
4.2 Расчеты и проектирование

→ Расчеты и проектирование – Технические основы со стр. 10.8

5. Монтажная схема



6. Графическая характеристика



7. Номенклатурный перечень D2,0-250 (на болтах)

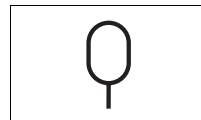
D2,0-250 (на болтах)	
Мембранный материал	Артикул №
NBR	200-1315-032-611/ ^{a)}
FKM	200-1315-032-631/ ^{a)}
ECO	200-1315-032-641/ ^{a)}

^{a)} желательное давление наполняющего газа

8. Пример заказа

Тип	Мембранный материал	Арт. № / Давление наполняющего газа (например, xxx бар)
D2,0-250 (на болтах)	ECO	200-1315-032-641/xxx

Integral Accumulator Мембранный аккумулятор D2,0-350

**1. Особенности**

Номинальный объем:	2,0 л
Эффективный объем газа:	2,0 л
Доп. рабочее давление:	350 бар
Вес:	11,5 кг

2. Материал

Корпус:	сталь
мембрана:	пербунан (NBR) или эпихлоргидрин (ECO)

i Другие мембранные материалы по запросу

3. Пределы применения

Допустимое давление наполняющего газа:	макс. 130 бар, но имеются ограничения в инструкциях по перевозкам
Наполняющий газ:	Азот (N ₂)
Рабочая жидкость: ^{a)}	Гидравлические масла → Рекомендуемые сорта масел – Технические основы со стр. 10.13
Максимально допустимое соотношение давлений: ^{b)}	$\frac{\text{рабочее давление абс. (бар)}}{\text{давление наполняющего газа абс. (бар)}} \leq \frac{8}{1}$
Доп. Δр динамическая:	150 бар
допустимая рабочая температура: ^{c)}	-10 °C до +80 °C
Монтажное положение:	любое
Устройство для заправки и контроля DFM:	→ Integral Accumulator Заправочное устройство для мембранного аккумулятора DFM со стр. 9.55

^{a)} **i** другие жидкости по запросу

^{b)} **i** другие по запросу

^{c)} **i** применение в другом температурном диапазоне по запросу

4. Указания

Данный гидроаккумулятор соответствует категории II согласно Европейской директиве об устройствах, работающих под

давлением (97/23/EG), и поставляется с маркировкой CE.

Перед первым вводом в эксплуатацию эксперт должен провести приемочное испытание гидроаккумулятора.

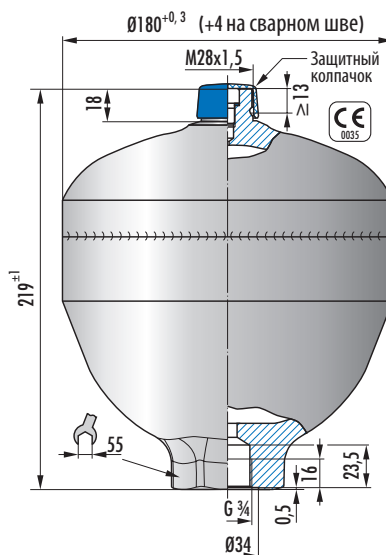
→ Европейская директива об устройствах, работающих под давлением 97/23/EG (краткая информация) – Технические основы со стр. 10.16

4.1 Выбор, установка и эксплуатация

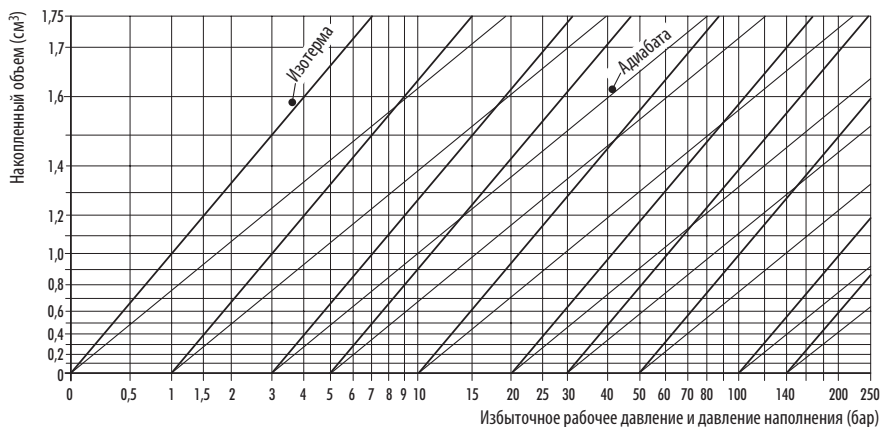
→ Указания по выбору, установке и эксплуатации – Технические основы со стр. 10.3

4.2 Расчеты и проектирование

→ Расчеты и проектирование – Технические основы со стр. 10.8

5. Монтажная схема

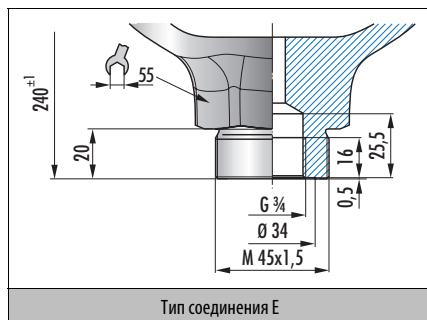
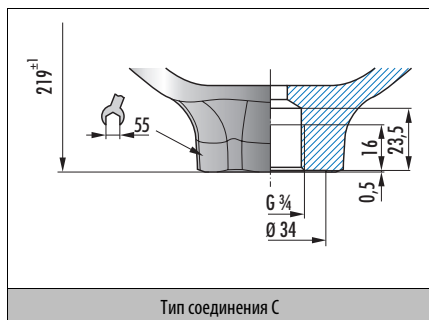
6. Графическая характеристика



7. Номенклатурный перечень D2,0-350

D2,0-350		
Мембранный материал	Тип соединения	Артикул №
NBR	C	200-1315-022-711 ^{a)}
ECO	C	200-1315-022-741 ^{a)}
NBR	E	200-1315-012-711 ^{a)}
ECO	E	200-1315-012-741 ^{a)}

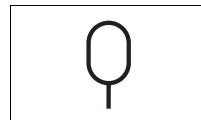
^{a)} желательное давление наполняющего газа



8. Пример заказа

Тип	Материал мембраны	Тип соединения	№ артикула/давление наполняющего газа (например, xxx бар)
D2,0-350	ECO	E	200-1315-012-741/xxx

Integral Accumulator Мембранный аккумулятор D2,8-350



1. Особенности

Номинальный объем:	2,8 л
Эффективный объем газа:	2,8 л
Доп. рабочее давление:	350 бар
Вес:	14,5 кг

2. Материал

Корпус:	сталь
мембрана:	пербунан (NBR) или эпилхлоргидрин (ECO)

i Другие мембранные материалы по запросу

3. Пределы применения

Допустимое давление наполняющего газа:	макс. 130 бар, но имеются ограничения в инструкциях по перевозкам
Наполняющий газ:	Азот (N ₂)
Рабочая жидкость: ^{a)}	Гидравлические масла → Рекомендуемые сорта масел – Технические основы со стр. 10.13
Максимально допустимое соотношение давлений: ^{b)}	$\frac{\text{рабочее давление абс. [бар]}}{\text{давление наполняющего газа абс. [бар]}} \leq \frac{6}{1}$
Доп. Δр динамическая:	200 бар
допустимая рабочая температура: ^{c)}	-10 °C до +80 °C
Монтажное положение:	любое
Устройство для заправки и контроля DFM:	→ Integral Accumulator Заправочное устройство для мембранного аккумулятора DFM со стр. 9.55

^{a)} **i** другие жидкости по запросу

^{b)} **i** другие по запросу

^{c)} **i** применение в другом температурном диапазоне по запросу

4. Указания

Данный гидроаккумулятор соответствует категории II согласно Европейской директиве об устройствах, работающих под

давлением (97/23/EG), и поставляется с маркировкой CE.

Перед первым вводом в эксплуатацию эксперт должен провести приемочное испытание гидроаккумулятора.

→ Европейская директива об устройствах, работающих под давлением 97/23/EG (краткая информация) – Технические основы со стр. 10.16

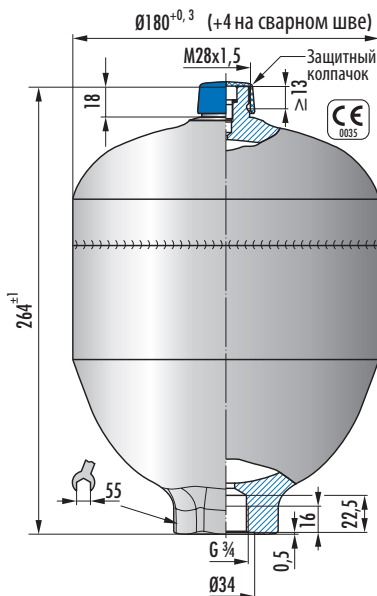
4.1 Выбор, установка и эксплуатация

→ Указания по выбору, установке и эксплуатации – Технические основы со стр. 10.3

4.2 Расчеты и проектирование

→ Расчеты и проектирование – Технические основы со стр. 10.8

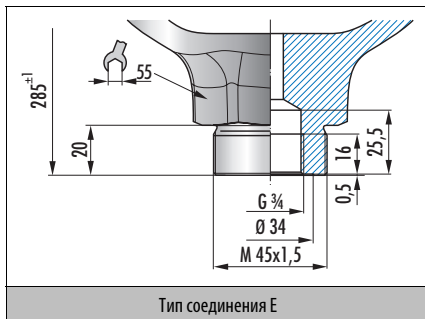
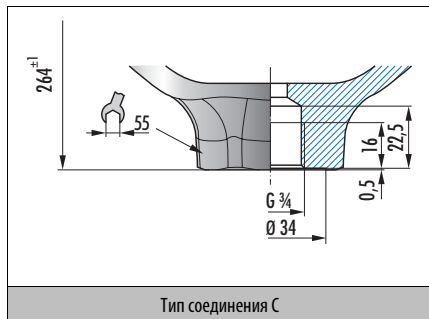
5. Монтажная схема



6. Номенклатурный перечень D2,8-350

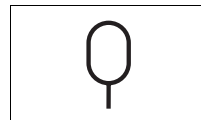
D2,8-350		
Мембранный материал	Тип соединения	Артикул №
NBR	C	280-1315-042-711/°)
ECO	C	280-1315-042-741/°)
NBR	E	280-1315-032-711/°)
ECO	E	280-1315-032-741/°)

°) желательное давление наполняющего газа

**7. Пример заказа**

Тип	Материал мембраны	Тип соединения	№ артикула/давление наполняющего газа (например, xxx бар)
D2,8-350	ECO	E	280-1315-032-741/xxx

Integral Accumulator Мембранный аккумулятор D3,5-250



1. Особенности

Номинальный объем:	3,5 л
Эффективный объем газа:	3,5 л
Доп. рабочее давление:	250 бар
Вес:	13,5 кг

2. Материал

Корпус:	сталь
Мембрана:	Пербунан (NBR)
Другие мембранные материалы по запросу	

3. Пределы применения

Допустимое давление наполняющего газа:	макс. 130 бар, но имеются ограничения в инструкциях по перевозкам
Наполняющий газ:	Азот (N ₂)
Рабочая жидкость: ^{a)}	Гидравлические масла → Рекомендуемые сорта масел – Технические основы со стр. 10.13
Максимально допустимое соотношение давлений: ^{b)}	$\frac{\text{рабочее давление абс. (бар)}}{\text{давление наполняющего газа абс. (бар)}} \leq 4$
Доп. Δр динамическая:	140 бар
допустимая рабочая температура: ^{c)}	-10 °C до +80 °C
Монтажное положение:	любое
Приборы наполнения и контроля DFM:	→ Integral Accumulator Заправочное устройство для мембранного аккумулятора DFM со стр. 9.55

^{a)} другие жидкости по запросу

^{b)} другие по запросу

^{c)} применение в другом температурном диапазоне по запросу

4. Указания

Данный гидроаккумулятор соответствует категории II согласно Европейской директиве об устройствах, работающих под давлением (97/23/EG), и поставляется с маркировкой CE. Перед первым вводом в эксплуатацию эксперт должен провести приемочное испытание гидроаккумулятора.

→ Европейская директива об устройствах, работающих под давлением 97/23/EG (краткая информация) – Технические основы со стр. 10.16

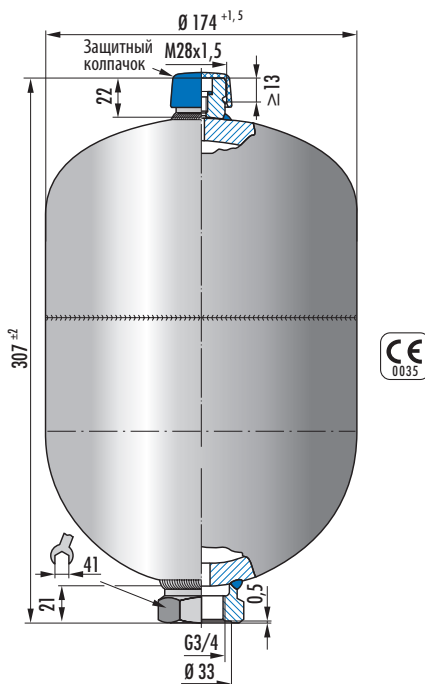
4.1 Выбор, установка и эксплуатация

→ Указания по выбору, установке и эксплуатации – Технические основы со стр. 10.3

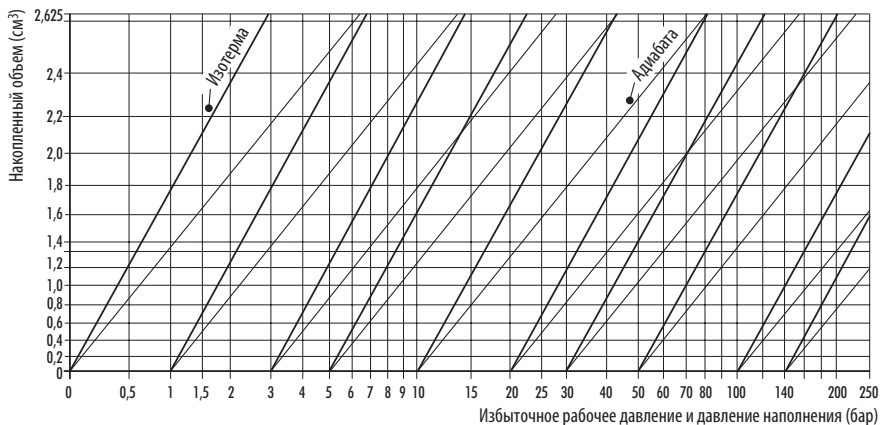
4.2 Расчеты и проектирование

→ Расчеты и проектирование – Технические основы со стр. 10.8

5. Монтажная схема



6. Графическая характеристика



7. Номенклатурный перечень D3,5-250

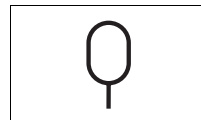
D3,5-250	
Мембранный материал	Артикул №
NBR	350-1315-013-611/ ^{a)}
ECO	350-1315-013-641/ ^{a)}

^{a)} желательное давление наполняющего газа

8. Пример заказа

Тип Мембранный материал Арт. № / Давление наполняющего газа (например, xxx бар)
 D3,5-250 ECO 350-1315-013-641/xxx

Integral Accumulator Мембранный аккумулятор D3,5-350



1. Особенности

Номинальный объем: 3,5 л
 Эффективный объем газа: 3,5 л
 Доп. рабочее давление: 350 бар
 Вес: 16,5 кг

2. Материал

Корпус: сталь
 мембрана: пербунан (NBR) или
 эпихлоргидрин (ECO)

i Другие мембранные материалы по запросу

3. Пределы применения

Допустимое давление наполняющего газа:	макс. 130 бар, но имеются ограничения в инструкциях по перевозкам
Наполняющий газ:	Азот (N ₂)
Рабочая жидкость: ^{a)}	Гидравлические масла → Рекомендуемые сорта масел – Технические основы со стр. 10.13
Максимально допустимое соотношение давлений: ^{b)}	$\frac{\text{рабочее давление абс. (бар)}}{\text{давление наполняющего газа абс. (бар)}} \leq \frac{4}{1}$
Доп. Δр динамическая:	200 бар
допустимая рабочая температура: ^{c)}	-10 °C до +80 °C
Монтажное положение:	любое
Устройство для заправки и контроля DFM:	→ Integral Accumulator Заправочное устройство для мембранного аккумулятора DFM со стр. 9.55

^{a)} **i** другие жидкости по запросу

^{b)} **i** другие по запросу

^{c)} **i** применение в другом температурном диапазоне по запросу

4. Указания

Данный гидроаккумулятор соответствует категории III согласно Европейской директиве об устройствах, работающих под давлением (97/23/EG) и поставляется с маркировкой CE. Перед первым вводом в эксплуатацию имеющий допуск

контрольный орган (бывший эксперт) должен провести приемочное испытание гидроаккумулятора.

→ Европейская директива об устройствах, работающих под давлением 97/23/EG (краткая информация) – Технические основы со стр. 10.16

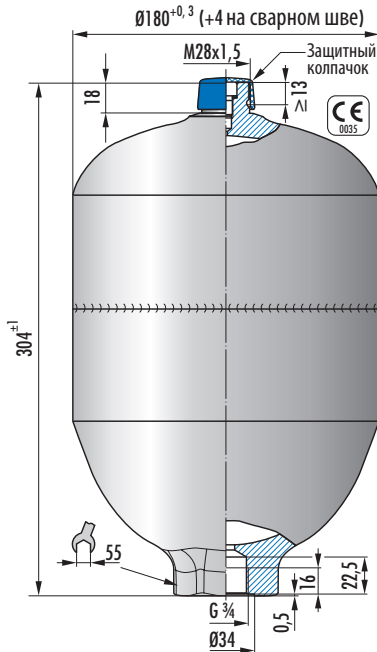
4.1 Выбор, установка и эксплуатация

→ Указания по выбору, установке и эксплуатации – Технические основы со стр. 10.3

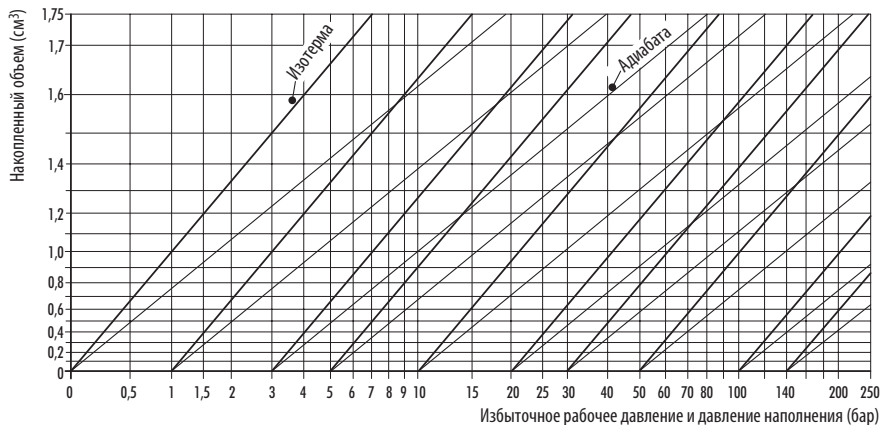
4.2 Расчеты и проектирование

→ Расчеты и проектирование – Технические основы со стр. 10.8

5. Монтажная схема



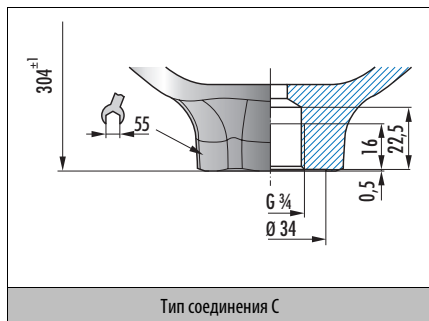
6. Графическая характеристика



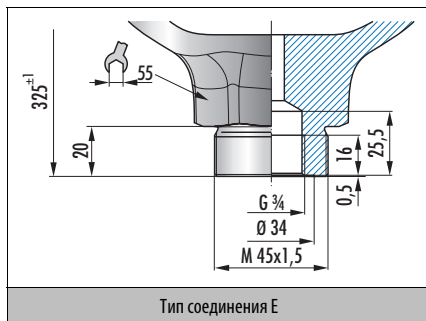
7. Номенклатурный перечень D3,5-350

D3,5-350		
Мембранный материал	Тип соединения	Артикул №
NBR	C	350-1315-032-711 ^{a)}
ECO	C	350-1315-032-741 ^{a)}
NBR	E	350-1315-022-711 ^{a)}
ECO	E	350-1315-022-741 ^{a)}

^{a)} желательное давление наполняющего газа



Тип соединения C

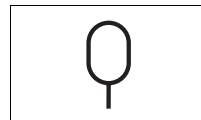


Тип соединения E

8. Пример заказа

Тип	Материал мембраны	Тип соединения	№ артикула/давление наполняющего газа (например, xxx бар)
D3,5-350	ECO	E	350-1315-022-741/xxx

Integral Accumulator Мембранный аккумулятор D5,0-20



1. Особенности

Номинальный объем:	5,0 л
Эффективный объем газа:	5,0 л
Доп. рабочее давление:	20 бар
Вес:	3,2 кг

2. Материал

Корпус:	сталь
Мембрана:	Пербунан (NBR), витон (FKM) или эпилоргидрин (ECO)

i Другие мембранные материалы по запросу

3. Пределы применения

Допустимое давление наполняющего газа:	макс. 130 бар, но имеются ограничения в инструкциях по перевозкам
Наполняющий газ:	Азот (N ₂)
Рабочая жидкость: ^{a)}	Гидравлические масла → Рекомендуемые сорта масел – Технические основы со стр. 10.13
Максимально допустимое соотношение давлений: ^{b)}	$\frac{\text{рабочее давление абс. [бар]}}{\text{давление наполняющего газа абс. [бар]}} \leq \frac{8}{1}$
Доп. Δр динамическая:	17 бар
допустимая рабочая температура: ^{c)}	-10 °C до +80 °C
Монтажное положение:	любое
Устройство для заправки и контроля DFM:	→ Integral Accumulator Заправочное устройство для мембранного аккумулятора DF со стр. 9.59

^{a)} **i** другие жидкости по запросу

^{b)} **i** другие по запросу

^{c)} **i** применение в другом температурном диапазоне по запросу

4. Указания

Данный гидроаккумулятор соответствует категории I согласно Европейской директиве об устройствах, работающих под

давлением (97/23/EG), и поставляется с маркировкой CE.

Перед первым вводом в эксплуатацию эксперт должен провести приемное испытание гидроаккумулятора.

→ Европейская директива об устройствах, работающих под давлением 97/23/EG (краткая информация) – Технические основы со стр. 10.16

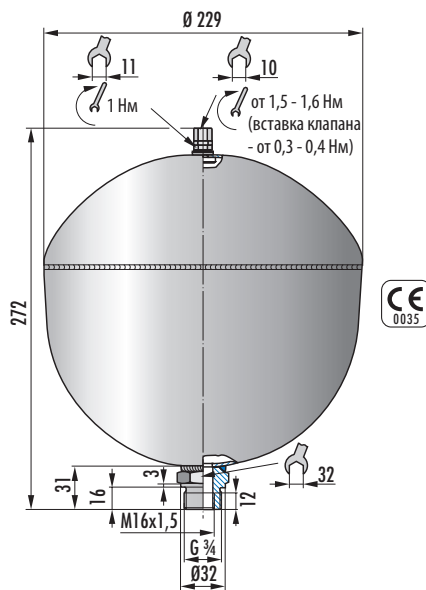
4.1 Выбор, установка и эксплуатация

→ Указания по выбору, установке и эксплуатации – Технические основы со стр. 10.3

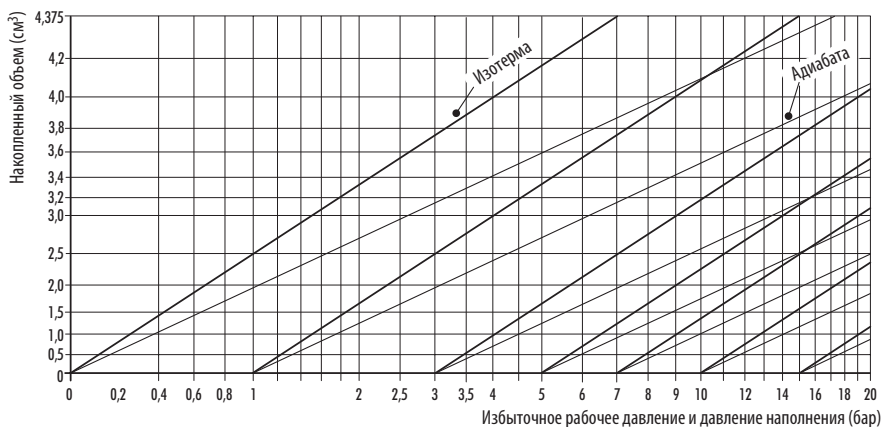
4.2 Расчеты и проектирование

→ Расчеты и проектирование – Технические основы со стр. 10.8

5. Монтажная схема



6. Графическая характеристика



7. Номенклатурный перечень D5,0-20

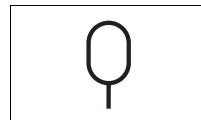
D5,0-20	
Мембранный материал	Артикул №
NBR	500-1315-032-211/ ^{a)}
FKM	500-1315-032-231/ ^{a)}
Бутил	500-1315-032-221/ ^{a)}
ECO	500-1315-032-241/ ^{a)}

^{a)} желательное давление наполняющего газа

8. Пример заказа

Тип Мембранный материал Арт. № / Давление наполняющего газа (например, xxx бар)
 D5,0-20 ECO 500-1315-032-241/xxx

Integral Accumulator Мембранный аккумулятор D5,0-40

**1. Особенности**

Номинальный объем:	5,0 л
Эффективный объем газа:	5,0 л
Доп. рабочее давление:	40 бар
Вес:	9,0 кг

2. Материал

Корпус:	сталь
Мембрана:	Пербунан (NBR) или витон (FKM)

Другие мембранные материалы по запросу

3. Пределы применения

Допустимое давление наполняющего газа:	макс. 130 бар, но имеются ограничения в инструкциях по перевозкам
Наполняющий газ:	Азот (N ₂)
Рабочая жидкость: ^{a)}	Гидравлические масла → Рекомендуемые сорта масел – Технические основы со стр. 10.13
Максимально допустимое соотношение давлений: ^{b)}	$\frac{\text{рабочее давление абс. [бар]}}{\text{давление наполняющего газа абс. [бар]}} \leq \frac{8}{1}$
Доп. Δр динамическая:	35 бар
допустимая рабочая температура: ^{c)}	-10 °С до +80 °С
Монтажное положение:	любое
Устройство для заправки и контроля DFM:	→ Integral Accumulator Заправочное устройство для мембранного аккумулятора DFM со стр. 9.55

^{a)} другие жидкости по запросу

^{b)} другие по запросу

^{c)} применение в другом температурном диапазоне по запросу

4. Указания

Данный гидроаккумулятор соответствует категории I согласно Европейской директиве об устройствах, работающих под давлением (97/23/EG), и поставляется с маркировкой CE.

Перед первым вводом в эксплуатацию эксперт должен провести приемное испытание гидроаккумулятора.

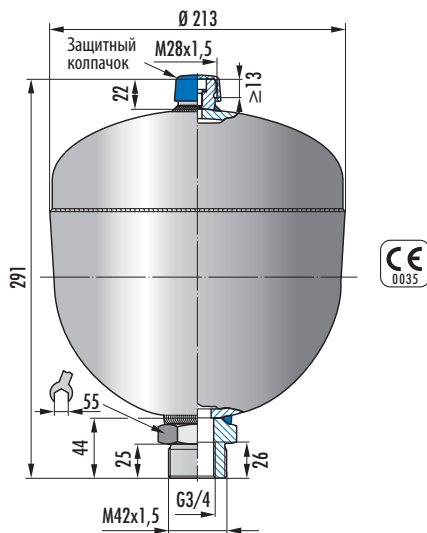
→ Европейская директива об устройствах, работающих под давлением 97/23/EG (краткая информация) – Технические основы со стр. 10.16

4.1 Выбор, установка и эксплуатация

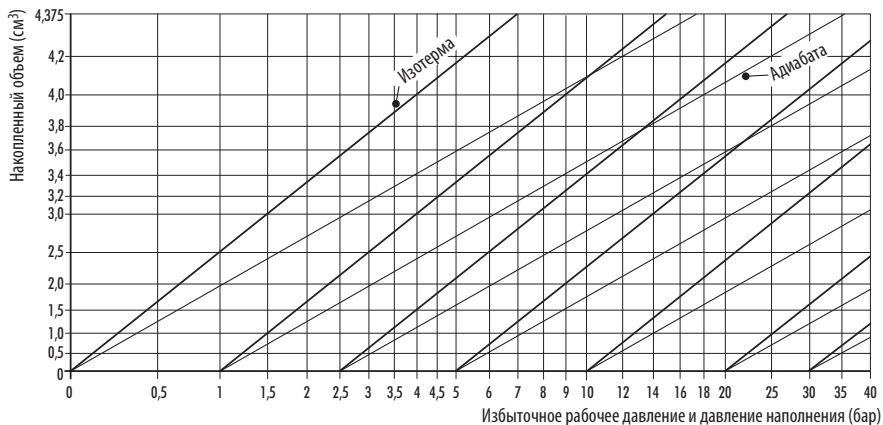
→ Указания по выбору, установке и эксплуатации – Технические основы со стр. 10.3

4.2 Расчеты и проектирование

→ Расчеты и проектирование – Технические основы со стр. 10.8

5. Монтажная схема

6. Графическая характеристика



7. Номенклатурный перечень D5,0-40

D5,0-40	
Мембранный материал	Артикул №
NBR	500-1315-042-311/ ^{a)}
FKM	500-1315-042-331/ ^{a)}

^{a)} желательное давление наполняющего газа

8. Пример заказа

Тип Мембранный материал Арт. № / Давление наполняющего газа (например, xxx бар)
 D5,0-40 FKM 500-1315-042-331/xxx

Integral Accumulator Накопительный клапан NG 6

1. Технические параметры

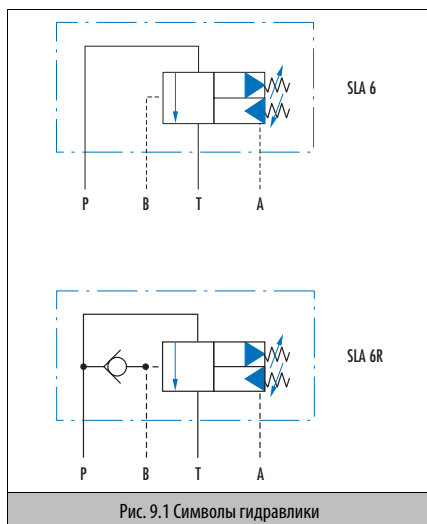
$P_{\text{макс}} = 315 \text{ бар}$

$Q_{\text{макс}} = 40 \text{ л/мин}$

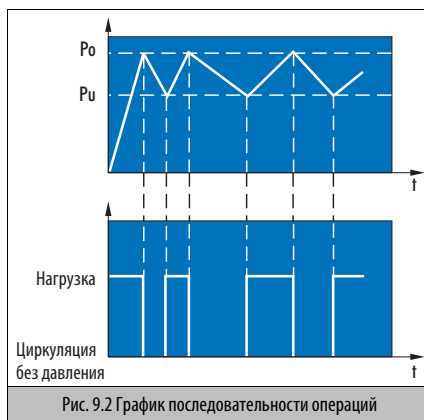
Схема расположения отверстий A6 DIN 24 340.

2. Функция и область применения

Функция накопительных клапанов — так называемых "запорных клапанов" — заключается в управлении процессом загрузки в гидравлических установках с насосом постоянного объема и гидроаккумулятором. В то время, как насос поставляет рабочую жидкость к гидроаккумулятору и потребителю, аккумулированное давление накапливается у ввода (или Z) накопительного клапана. При достижении верхнего давления подачи, регулируемого клапаном (регулирующий винт O), поток, нагнетаемый насосом, через ввод T поступает без давления в резервуар. Встроенный или отдельно устанавливаемый обратный клапан предотвращает опустошение гидроаккумулятора.



При заборе рабочей жидкости потребителем давление в гидроаккумуляторе падает. Когда давление достигает нижнего предела срабатывания (регулирующий винт "U"), соединение загрузочного клапана с резервуаром блокируется, поток снова направляется в систему и гидроаккумулятор заряжается. Таким образом, гидравлические установки, которым лишь на короткое время требуется большая подача масла, могут работать с маленьким насосом и гидроаккумулятором.



3. Конструктивное исполнение

Накопительные клапаны изготавливаются как регулировочные 2/2-ходовые клапаны. Главный золотник регулирует 2 клапана управления для верхнего и, соответственно, нижнего давления подачи. Так как клапаны управления являются клапанными гидроаппаратами, отрегулированные давления подачи остаются постоянными независимо от других рабочих параметров. Кроме того, нежелательная разрядка гидроаккумулятора сводится к минимуму. Оба давления подачи можно отрегулировать в определенных пределах независимо друг от друга.

Нижний порог давления должен, как минимум, на 5 бар превышать напор газа подключенного гидроаккумулятора. Предохранительный клапан необходимо установить приблизительно на 15 бар выше, чем верхнее давление срабатывания накопительного клапана аккумулятора.

4. Параметры

Монтажное положение	любое
Диапазон рабочего давления:	
Подключение давления P	до 315 бар
Потр.-, гидроввод В (Z)	до 315 бар
Заправочный и возвратный трубопровод Т	до 300 бар
Трубопровод масла управления А (Y)	макс. 2 бар
Температурный интервал рабочей жидкости	-20 до +80°C
Вязкость	12 до 300 мм ² /с (сСт)
Фильтрация:	
класс загрязнения 10	NAS 1638, фильтр μ ₂₅ \pm 15–25 мкм абс. → 4.2 Графические характеристики
Рекомендуемый расход	→ 4.2 Графические характеристики
Рабочая жидкость	гидравлическое масло на минеральной основе DIN/ISO; ⓘ другое по запросу
Слив масла аккумулирующей системы при циркуляции без давления	20 см ³ /мин. при 100 бар 40 см ³ /мин. при 210 бар
Схема расположения отверстий	A6 DIN 24340
Для того чтобы обеспечить бесперебойное срабатывание накопительного клапана при верхнем пороге давления, необходимо заполнять гидроаккумулятор при минимальном потоке 1 л/мин.	

4.1 Длина напорного трубопровода:

Для клапана типа SLA-6R допускается макс. длина напорного трубопровода от гидроаккумулятора к вводу В загрузочного клапана аккумулятора 500 мм (→ Рис. 9.5).
В случае клапанного исполнения без встроенного обратного клапана возможна большая длина трубопровода, если ввод В (или С) непосредственно связан с гидроаккумулятором через масляный трубопровод.

4.2 Графические характеристики

Измерены при температуре масла 50 °С, вязкость 36 мм²/с

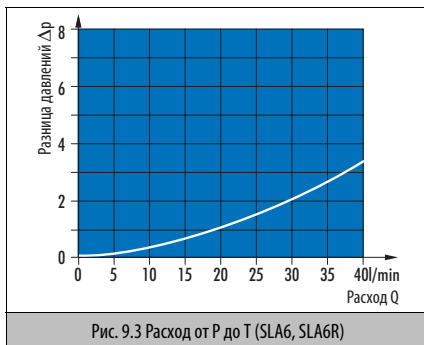
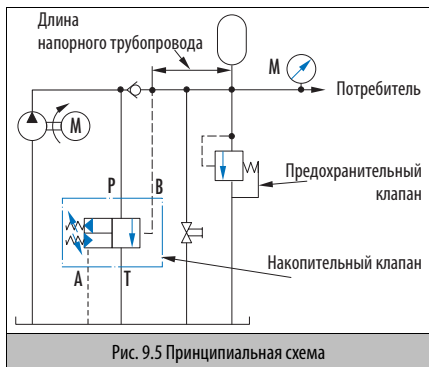


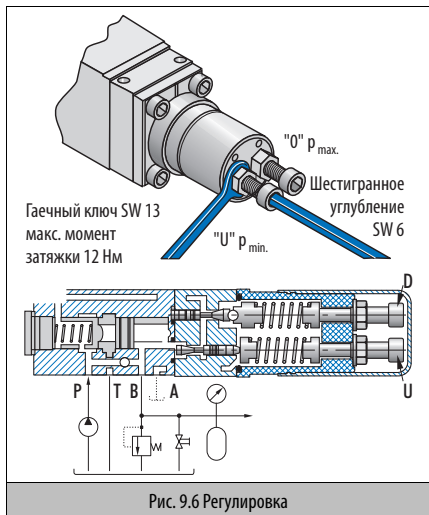
Рис. 9.3 Расход от P до T (SLA6, SLA6R)



Рис. 9.4 Расход от P до B через обратный клапан SLA6R



Нижнее давление срабатывания должно, как минимум, на 5 бар превышать напор газа подключенного гидроаккумулятора. Предохранительный клапан необходимо установить приблизительно на 15 бар выше, чем верхнее давление срабатывания



- p_{max} регулировочным винтом O. Включите насос, установите мин. расход при помощи крана.
- Поверните влево винт U.

- Установите винт O по манометру на требуемое верхнее давление срабатывания.
- p_{min} поворачивайте регулировочный винт U вправо, пока не будет достигнуто требуемое нижнее давление срабатывания.
- Закройте кран.

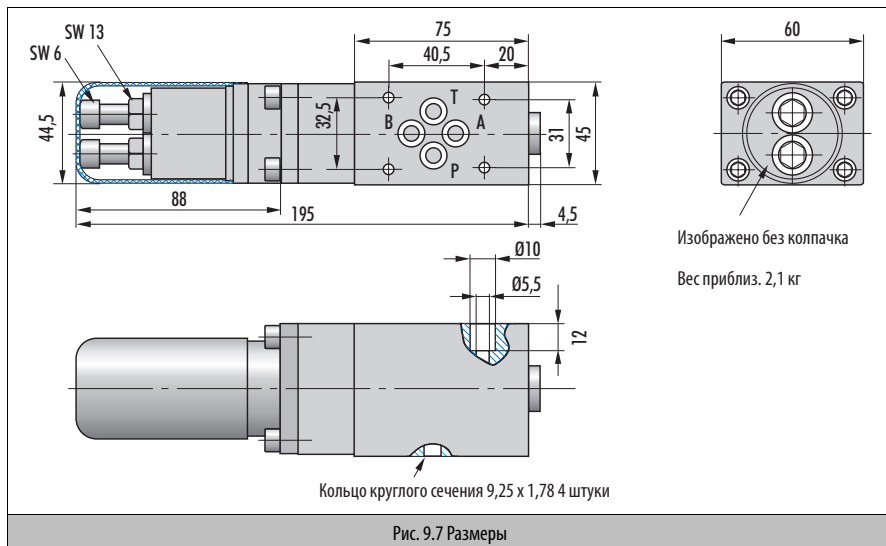
5. Номенклатурный перечень NG 6

NG 6			
Тип	Артикул №	Диапазон установок (бар)	Мин. разница давлений переключения (бар)
SLA-6-100	212-1333-032-107 ^{a)}	25-100	5-10
SLA-6-210	212-1333-032-217 ^{a)}	60-210	10-15
SLA-6R-100	212-1333-032-108 ^{b)}	25-100	5-10
SLA-6R-210	212-1333-032-218 ^{b)}	60-210	10-15
SLA-6R-315	212-1333-032-318 ^{b)}	150-315	15-25

^{a)} Арт. № без обратного клапана / ^{b)} Арт. № с обратным клапаном

5.1 Номенклатурный перечень запасных частей NG 6

Запасные детали NG 6	
Запасная деталь	Артикул №
Опорная пластина для соединительного патрубка G 1/2	309-1340-014-901
Набор креплений M5x55 DIN 912	405-1328-019-055
Набор уплотнений	212-1333-049-009
Набор уплотнений для 315 бар	212-1333-059-009



Integral Accumulator Заправочное устройство для мембранного аккумулятора DFM

1. Применение

Заправочные устройства DFM предназначены для контроля и регулировки давления наполняющего газа в мембранных аккумуляторах с входным газовым штуцером M28x1,5 и регулировочным винтом подачи газа M8x10 с шестигранным углублением. В комплект поставки входят ящик 210 x 230 x 80 и детали 5–13, представленные на → Рис. , которые включают манометр для определенного диапазона давлений. Другие манометры поставляются по дополнительному заказу. Так как мембранные аккумуляторы находятся под давлением и подчиняются *Европейской директиве об устройствах, работающих под давлением* (исключения см. в → Европейская директива об устройствах, работающих под давлением 97/23/EG (краткая информация) – Технические основы со стр. 10.16), необходимо обеспечить безопасность, прежде всего, от превышения давления. Так как давление при подаче из баллонов с азотом, находящихся под давлением в 200 бар или 300 бар, может существенно превышать одно из следующих давлений:

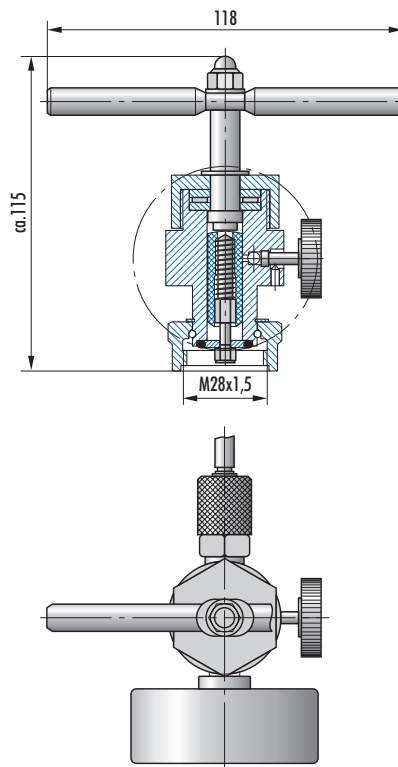
- допустимое избыточное рабочее давление мембранного аккумулятора;
- допустимое давление наполняющего газа мембранного аккумулятора;
- допустимый диапазон показаний соответствующего манометра,

необходимо принять меры по предотвращению превышения давления. Поэтому работы по наполнению и контролю рекомендуется доверять только квалифицированному персоналу и, ни в коем случае, не подключать заправочное устройство через переходник непосредственно к баллону с азотом, а использовать редукционный клапан баллона с давлением на впуске, соответствующем давлению в баллоне на выходном давлении, соответствующим давлению наполняющего газа. Для подключения к редукционному клапану баллона имеются в наличии шланги с соединительными гайками G1/4 и G1/2 (правая резьба) DIN 8542 (3. Номенклатурный перечень DFM, стр. 9.56).

1.1 Выбор, установка и эксплуатация

→ Указания по выбору, установке и эксплуатации – Технические основы со стр. 10.3 с указаниями по выбору подходящего давления наполняющего газа.

2. Монтажная схема



3. Номенклатурный перечень DFM

Тип	Артикул №		Диапазон показаний манометра (бар)	Верхний предел допустимого изб. рабочего давления (бар)	Артикул №. отдельный манометр
	G1/4	G1/2			
DFM 40	040-1315-113-	014 012	0–40	25	063-2417-023-040
DFM 100	100-1315-113-	014 012	0–100	60	063-2417-023-100
DFM 250	250-1315-113-	014 012	0–250	160	063-2417-023-250
DFM 400	400-1315-113-	014 012	0–400	250	063-2417-023-400

3.1 Номенклатурный перечень запасных частей

Запасные части для DFM	
Запасная деталь	Артикул №
регулирующий винт подачи газа M8x10	008-1015-034-019
U-образное кольцо Usit 9,3 x 13,3 x 1	008-1015-024-009

4. Руководство по эксплуатации заправочного устройства DFM

4.1 Изменение давления наполняющего газа

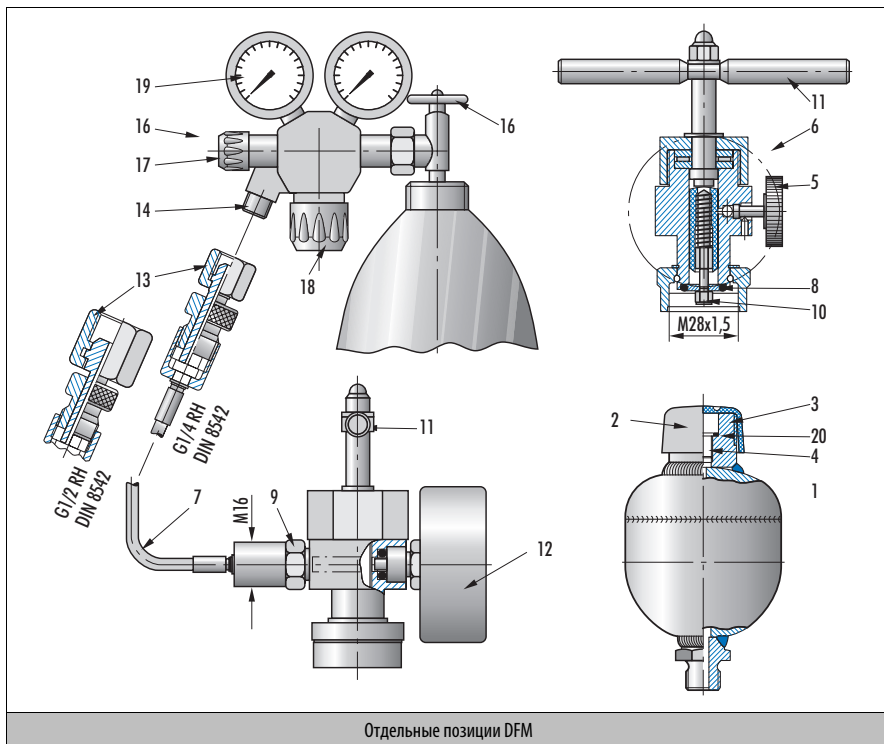
- Освободите от жидкости мембранный аккумулятор 1 и убедитесь в отсутствии давления. Открутите защитный колпачок 2 от входного газового штуцера 3 М 28x1,5. Осторожно ослабьте приближ. на 1/4 оборота винт подачи газа 4 ключом для шестигранного углубления 6 мм (Г-образный торцевой ключ DIN 911).
- Затяните до упора винт стравливания газа 5 на заправочном устройстве 6.
- Прикрутите заправочное устройство 6 **через** шланг 7 на входной газовый штуцер 3 мембранного аккумулятора 1 (при этом обратите внимание на наличие кольца круглого сечения 8 и на его прочное положение в направляющей канавке) и подключите муфту шланга 13 к выводу 14 редукционного клапана 15 (клапан баллона 16 и запорный клапан 17 при этом еще закрыты).
- Затем медленно откройте клапан баллона 16 и установите требуемое давление наполняющего газа при помощи регулятора 18, контролируя манометр 19. Откройте запорный клапан 17.
- Поместите отвертку 10, вращая ручку 11, в шестигранное углубление винта подачи газа 4, и движением против часовой стрелки ослабьте винт, что обеспечит перемещение газа. Оставьте запорный клапан 17 открытым и не ограничивайте поток азота, пока манометр 12 не покажет желаемое давление наполняющего газа. Снова закройте запорный клапан 17 и клапан баллона 16 и

дождитесь выравнивания температуры в мембранном аккумуляторе 1. При повышении давления открутите винт стравливания 5. Когда давление понизится до требуемого значения, закрутите винт. При спаде давления повторите процесс наполнения.

- Если давление наполняющего газа соответствует требуемому, затяните винт подачи газа 4 отверткой 10 по часовой стрелке. Открутите винт стравливания 5 и позвольте азоту освободить заправочное устройство 6.
- Открутите заправочное устройство 6 от мембранного аккумулятора 1. Затяните винт подачи газа 4 шестигранным ключом до 20⁺⁵ Нм и снова прикрутите защитный колпачок 2 на газовый патрубок 3 М28x1,5.

4.2 Замена колец Usit 20

При предполагаемом повреждении или установленной негерметичности кольцо Usit 20 необходимо заменить, для этого требуется полностью убрать давление наполняющего газа (обычно после длительного периода применения или при больших разностях давления в потоке наполняющего газа). Для сброса давления выполните первые 3 шага в соответствии с → 4.1 Изменение давления наполняющего газа, затем открутите винт стравливания 5 и подождите, пока манометр 12 не достигнет нулевой отметки. После отвинчивания заправочного устройства 6 можно выкрутить винт подачи газа 4 и заменить кольцо Usit 20. При этом предохраняйте уплотняемую поверхность от загрязнения и повреждений. Когда винт подачи газа 4 вновь вкручен, можно начинать процесс наполнения по → 4.1 Изменение давления наполняющего газа и повысить давление наполняющего газа с нуля до желаемого значения.



Отдельные позиции DFM

4.3 Контроль давления наполняющего газа

- Сбросьте давление с жидкостной стороны мембранного аккумулятора 1 и убедитесь в отсутствии давления. Открутите защитный колпачок 2 от входного газового штуцера 3 M 28x1,5. Осторожно ослабьте приблиз. на 1/4 оборота винт подачи газа 4 ключом для шестигранного углубления 6 мм (Г-образный торцевой ключ DIN 911).
- Винт стравливания 5 накрутите до упора на заправочное устройство 6.
- Заправочное устройство 6 без шланга 7 прикрутите к входному штуцеру 3. При этом обратите внимание на наличие кольца круглого сечения 8 и на его прочное положение в направляющей канавке.
(⚠ Внимание!) Обратный клапан 9, встроенный в муфту шланга, действует, только если шланг 7 откручен). После прикручивания заправочного устройства 6 поместите отвертку 10, вращая ручку 11, в шестигранное

углубление винта подачи газа 4 и медленным движением против часовой стрелки ослабьте винт.

(Пояснение: при крепко прикрученном заправочном устройстве 6 невозможно полностью выкрутить винт подачи 4 из резьбового отверстия. Поток наполняющего газа проходит через щелевое отверстие, которое образуется при вывинчивании связь с внешней средой и одновременно может использоваться как устройство, предупреждающее о давлении при непроизвольном откручивании, так как струящийся газ вызывает шипящий звук).

Давление газа можно отследить по манометру 12. При комнатной температуре после достижения устойчивого состояния оно соответствует действительному давлению наполняющего газа.

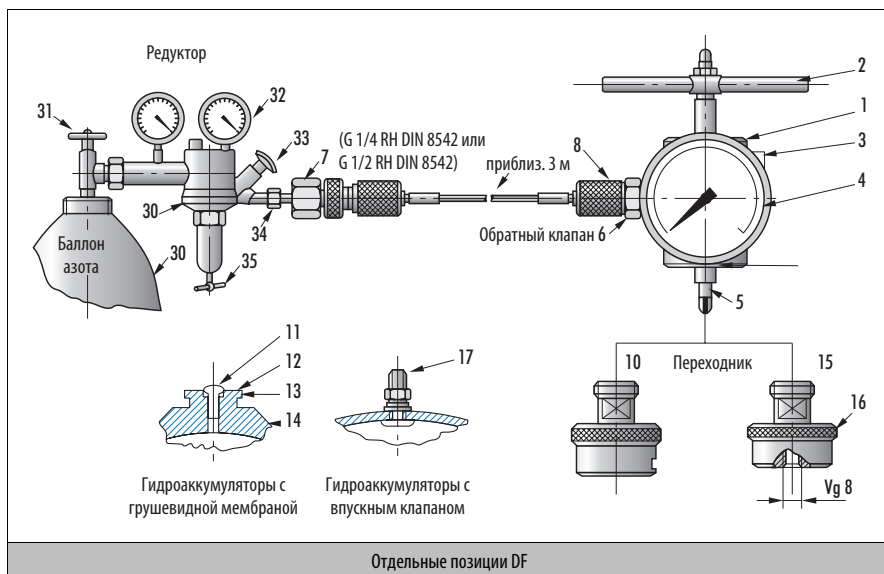
- Если давление наполняющего газа соответствует требуемому, прочно закрутите винт подачи газа 4

отверткой 10 по часовой стрелке. Откройте винт стравливания 5 и позвольте азоту освободить заправочное устройство 6.

- Открутите заправочное устройство 6 от мембранного аккумулятора 1. Затяните винт подачи газа 4 шестигранным ключом до 20^{+5} Нм и снова прикрутите защитный колпачок 2 на газовый патрубок 3 M28x1,5.

Примечание: так как каждый процесс контроля сопровождается небольшой потерей давления наполняющего газа, из-за внутреннего объема заправочного устройства, напоминаем о возможности проверки давления наполняющего газа жидкостью (2. Указания по выбору, установке и эксплуатации, со стр 10.3).

Integral Accumulator Заправочное устройство для мембранного аккумулятора DF



⚠ Внимание!

- Обратный клапан 6, встроенный в муфту шланга, действует только, если шланг 8 откручен.
- Допустимое избыточное рабочее давление гидроаккумулятора, а также макс. давление наполняющего газа (обычно до 90% допуст. избыточного рабочего давления, но без согласования с нами не выше 140 бар) и допустимая нагрузка манометра (пол. 4) ни в коем случае не должны быть превышены. По этой причине настоятельно рекомендуется использовать редукционную клапанную арматуру с предохранительными устройствами между баллоном с азотом и прибором наполнения. Запрещено непосредственное подключение заправочного устройства к баллону с азотом!

1. Применение

Заправочные устройства DF... предназначены для зарядки, контроля и изменения давления наполняющего газа в гидроаккумуляторах с, так называемыми, "грушевидными мембранами" или клапанами газонаполнения. Подгонка к соответствующей форме осуществляется с помощью резьбовых переходников. В комплект поставки входят ящик 210 x 230 x 80 и детали 1–8, представленные на → Рис. . Другие манометры поставляются по дополнительному заказу. Переходники (10 и 15) также должны быть заказаны дополнительно.

1.1 Выбор, установка и эксплуатация

→ Указания по выбору, установке и эксплуатации – Технические основы со стр. 10.3 с указаниями по выбору подходящего давления наполняющего газа.

2. Номенклатурный перечень DF

DF Тип ^{a)}	Артикул №		Диапазон показаний манометра (бар)	Верхний предел допустимого изб. рабочего давления (бар)	Артикул №. отдельный манометр
	G1/4	G1/2			
DF 25	025-1315-103-000	012	0–25	16	063-2417-023-025
DF 100	100-1315-103-000	012	0–100	60	063-2417-023-100
DF 250	250-1315-103-000	012	0–250	160	063-2417-023-250

^{a)} Допустимая нагрузка 3/4 до конечного значения шкалы манометра (№ 4 в → Рис.)

2.1 Номенклатурный перечень переходников

Переходник DF	
Переходник для гидроаккумулятора с	Артикул №
грушевидной мембраной	024-1315-014-000
Клапан подачи газа	008-1315-024-000

2.2 Номенклатура запасных деталей

Запасные части для DF	
Запасная деталь	Артикул №
Винт подачи газа	006-1015-014-019
Кольцо круглого сечения	006-1015-014-009



**Integral
Accumulator**

Integral Accumulator гидроаккумуляторы

Технические основы

1. Инструкция по эксплуатации

1.1	Общая информация	10.1
1.2	Предохранительные устройства	10.1
1.3	Ввод в эксплуатацию	10.1
1.4	Техническое обслуживание	10.2

2. Указания по выбору, установке и эксплуатации

2.1	Общая информация	10.3
2.2	Рекомендации по выбору гидроаккумулятора	10.4
2.3	Правильная установка	10.4
2.4	Необходимо избегать следующих рабочих состояний	10.5
2.5	Техническое обслуживание	10.6
2.6	Утилизация	10.7

3. Расчеты и проектирование

3.1	Изотермические изменения состояния	10.8
3.2	Политропные изменения состояния	10.9
3.3	Изотермическая зарядка с последующим политропным изменением состояния	10.9
3.4	Поправочные коэффициенты	10.10
3.5	Изохорное изменение состояния	10.10
3.6	Гашение пульсаций	10.10
3.7	Гашение гидравлического удара	10.12

4. Рекомендуемые сорта масел

5. Европейская директива об устройствах, работающих под давлением 97/23/EG (краткая информация)

5.1	Общая информация	10.16
5.2	Важнейшие пункты директивы в отношении гидроаккумуляторов	10.16

1. Инструкция по эксплуатации

в соответствии с директивой 97/23/EG, пункт 3, раздел 3 без маркировки CE.

1.1 Общая информация

- Перед вводом в эксплуатацию и во время работы гидроаккумуляторов необходимо соблюдать предписания, действующие на месте установки.
- Ответственность за соблюдение необходимых предписаний полностью возложена на эксплуатирующую организацию.
- Следует сохранять сопутствующую документацию, она необходима экспертам во время периодических проверок.
- Ввод в эксплуатацию выполняет только специально обученный персонал.

1.1.1 Предупреждение

- ⚠ Не следует подвергать резервуар аккумулятора сварочным, паяльным работам или прочим механическим воздействиям.
- ⚠ Опасность взрыва при сварочных или паяльных работах.
- ⚠ Опасность взрыва и лишение права на эксплуатацию при механической обработке.
- ⚠ Не заполняйте гидроаккумулятор кислородом или воздухом:
существует опасность взрыва.
- ⚠ Перед работой на гидравлических установках уберите давление в системе. Неправильный монтаж может стать причиной несчастного случая.

1.2 Предохранительные устройства

Для оснащения, установки и эксплуатации гидроаккумуляторов требуются следующие предохранительные устройства:

- Устройство против превышения давления (стандартная модель).
- Разгрузочное устройство.
- Манометр.
- Патрубок для контрольного манометра.
- Запорное устройство.

Варианты:

- Разгрузочное устройство, приводимое в действие электромагнитом.
- Термопредохранитель.

⚠ Предохранительные устройства должны выполнять функции регуляторов!

1.3 Ввод в эксплуатацию

1.3.1 Примечания

- **Давление наполнения**
 - Гидроаккумуляторы поставляются, как правило, готовыми к эксплуатации. Давление наполнения (p_0) указано на корпусе аккумулятора.
 - Перед вводом в эксплуатацию аккумулятор должен быть наполнен пользователем до предписанного давления наполнения.
- **Газ для наполнения**
 - Гидроаккумуляторы следует наполнять только чистым азотом класса 4.0, N₂ 99,99% об.
- **Допустимая рабочая температура**
 - Гидроаккумуляторы фирмы Integral Accumulator GmbH & Co. KG подходят для рабочих температур от –10 до +80 °C. Другие диапазоны температур – по запросу.
- **Монтажное положение**
 - Любое; для приборов контроля и наполнения через газовый клапан обеспечьте свободное монтажное пространство (200 мм).
- **Крепление**
 - Аккумулятор крепится таким образом, чтобы при сотрясениях, возникающих при работе, или прорыве трубо- или газопровода обеспечивалась надежность крепления.
Фирма Integral Accumulator GmbH & Co. KG предлагает соответствующие крепежные хомуты.
- **Контроль перед вводом в эксплуатацию**
 - Контроль перед вводом в эксплуатацию, а также периодический контроль осуществляется в соответствии с директивами ЕС (5. Европейская директива об устройствах, работающих под давлением 97/23/EG (краткая информация), со стр 10.16).

1.3.2 Наполнение повторно наполняемых аккумуляторов

Для наполнения аккумуляторов следует использовать устройство для заправки и контроля. Соблюдайте инструкции по эксплуатации прибора наполнения.

i Примечание: давление преднаполнения изменяется с температурой газа. По окончании наполнения или выпуска азота проводить контроль давления газа следует после выравнивания температуры.

- Если установлены отклонения, необходимо проверить:
- герметичность трубопроводов и арматуры;
 - не являются ли отклонения следствием разницы температур среды и газа?

Проверка гидравлического аккумулятора требуется, только если на неисправность не обнаружена данным этапом.

1.4 Техническое обслуживание

⚠ Предупреждение: каждый раз перед тем, как открыть гидроаккумулятор, уберите давление!

1.4.1 Общая информация

Гидроаккумуляторы фирмы Integral Accumulator GmbH & Co. KG после заполнения газом почти не требуют обслуживания. Для бесперебойной работы и продолжительного срока службы следует проводить следующие технические работы:

- Контроль давления наполняющего газа.
- Контроль предохранительных устройств и клапанов.
- Контроль электросоединений.
- Контроль крепления аккумулятора.

1.4.2 Контроль давления наполняющего газа.

- **Периодичность контроля**
 - В первую неделю после ввода аккумулятора в эксплуатацию давление наполнения необходимо проверить по крайней мере один раз. Если утечка газа не обнаружена, то вторую проверку необходимо провести через 3 месяца. Если изменение давления не произошло, то следующую проверку проводите через год.
- **Измерения на жидкостной стороне**
 - Соедините трубопроводами манометр с аккумулятором.
 - Манометр можно подключить напрямую к спускному клапану.
- **Последовательность действий:**
 - Залейте рабочую жидкость в аккумулятор.
 - Закройте блокирующее устройство.
 - Откройте спускной клапан и позвольте рабочей жидкости медленно стечь (выравнивание температуры).
 - В процессе разгрузки аккумулятора следите за манометром. Как только в аккумуляторе достигается давление наполнения, стрелка манометра быстро опускается до нулевой отметки.

2. Указания по выбору, установке и эксплуатации

2.1 Общая информация

Гидроаккумуляторы Integral Accumulator применяются много лет в различных отраслях промышленности как надежные технические устройства. Безупречная работа и продолжительный срок службы возможны только при условии соблюдения определенных критериев отбора, при правильной установке и соответствующих рабочих условиях.

Для лучшего понимания следующей информации необходимо кратко объяснить важнейшие термины и обозначения:

2.1.1 Рабочее давление (избыточное)

Давление в гидроаккумуляторе, наполненном жидкостью, и в гидравлической системе.

p_1 = нижнее рабочее давление

p_2 = верхнее рабочее давление

p_3 = максимально допустимое давление в гидросистеме (регулировка давления, ограничение давления, $p_3 \leq 0,9 \times p_4$)

p_m = среднее рабочее давление

2.1.2 Допустимое рабочее давление p_4

Максимальное давление для гидроаккумуляторов рассчитано и наглядно представлено в технической документации и в маркировке (шильдики, надписи).

2.1.3 Давление наполняющего газа p_0

Давление в газовой камере гидроаккумулятора, если он не наполнен жидкостью. Давление наполняющего газа создается, как правило, при комнатной температуре (20 °C).

2.1.4 Допустимое соотношение давлений p_2/p_0

Запрещено превышать заданное производителем значение, учитывающее боковую деформацию мембраны и срок ее службы, например, 8:1, (давления рассматривать как абсолютные значения).

2.1.5 Допустимый диапазон колебаний давления $\Delta p_{\text{доп}}$

Макс. допустимый перепад давлений $p_2 - p_1$ для 2 миллионов циклов нагрузки и $p_2 \leq p_4$



Рис. 10.1 Недопустимые пики давления

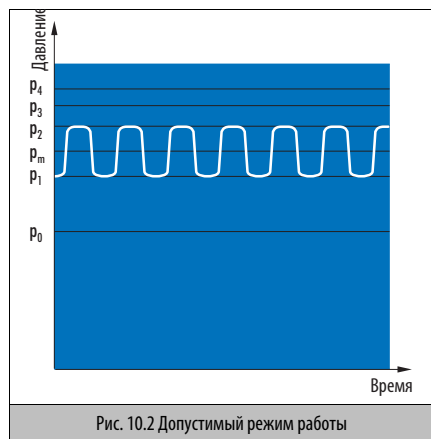


Рис. 10.2 Допустимый режим работы

2.2 Рекомендации по выбору гидроаккумулятора

2.2.1 Выбор с учетом допустимого избыточного рабочего давления p_4

Гидроаккумулятор следует выбирать таким образом, чтобы допустимое избыточное рабочее давление p_4 в любом случае превышало ожидаемое верхнее рабочее давление p_2 и возможные пики давления.

Пики давления или повышение давления возможны, например, из-за включения ходовых клапанов и связанного с этим торможением масел и быстро двигающихся масс, передачи давления через дифференциальные схемы и т. д.

В связи с этим необходимо отметить, что пики давления бывают такими кратковременными, что измерительные приборы типа манометра часто не могут их зафиксировать. Предохранительные клапаны также не всегда реагируют на такие кратковременные пики давления.

2.2.2 Правильный выбор давления наполняющего газа p_0

Величина давления наполняющего газа зависит от ожидаемого рабочего давления и случая применения.

Следующие значения можно принять к руководству:

- при демпфировании пульсаций
 $p_0 = \text{от } 0,6 \text{ до } 0,8 \times p_m$ (p_m = среднее рабочее давление)
- при демпфировании гидравлического удара или накоплении объема
 $p_0 = \text{от } 0,6 \text{ до } 0,9 \times p_1$ (p_1 = нижнее рабочее давление)

Следует следить за тем, чтобы давление наполняющего газа не превышало $0,9 \times p_1$ в том числе и при рабочей температуре.

В соответствии с законами газовой динамики заданное при комнатной температуре давление наполняющего газа возрастает с повышением температуры.

Эмпирически можно принять рост давления на 10% при повышении температуры на 30 °C.

Слишком низкое давление наполняющего газа приводит к повышению уровня наполнения в гидроаккумуляторе, и, следовательно, к неоправданно высокой изгибающей нагрузке на мембрану, что приведет к сокращению срока ее службы.

2.2.3 Потеря газа

Причиной слишком низкого давления наполняющего газа может быть утечка, вызванная проникающей способностью газа. Так как эластичные материалы перегородок не являются абсолютно герметичными, молекулы наполняющего газа

проникают через перегородки, растворяются в рабочей жидкости и транспортируются ею в запасной бак, где они снова могут отделиться от жидкости. Потеря газа повышается пропорционально рабочему давлению и экспоненциально по отношению к температуре. При равных условиях потеря газа в небольших гидроаккумуляторах приводит к понижению давления наполняющего газа быстрее, чем в больших. Оценка возможной потери газа и снижения давления наполняющего газа может быть проведена производителем при точном знании рабочего давления и рабочей температуры. Это позволит определить периодичность работ по техобслуживанию

(→ 2.5 Техническое обслуживание, на стр. 10.6).

Слишком низкое начальное давление наполняющего газа уменьшается в дальнейшем из-за потери газа, и гидроаккумулятор при тех же рабочих условиях не сможет аккумулировать такой же объем жидкости. Мембраны или пневматические камеры используются не по назначению в качестве перегородок, что сокращает срок их службы.

Демпфирующая способность гидроаккумулятора уменьшается и возникающие пики давления могут превысить допустимое избыточное рабочее давление. По этой причине давление наполняющего газа необходимо проверять и повышать с периодичностью, соответствующей данному случаю применения. С помощью загрузочного устройства DF... проверку можно легко осуществлять подключением к газовой сети или через нагрузку давлением с жидкостной стороны по методу, описанному кратко в разделе → 2.5 Техническое обслуживание, на стр. 10.6 и подробно – в разделе 4. Руководство по эксплуатации заправочного устройства DFM, со стр 9.56.

2.3 Правильная установка

2.3.1 Технические средства безопасности

При стационарной установке и работе гидравлического оборудования необходимо исходить из того, что гидроаккумуляторы соответствуют требованиям европейской директивы для приборов, работающих под давлением. Важнейшими элементами оборудования обеспечения безопасности являются устройства для измерения давления (манометры), устройства защиты от превышения давления (предохранительные клапаны), обратные или запорные клапаны и оборудование для снятия давления (спускные вентили). Могут устанавливаться как отдельные компоненты, так и встроенные блоки безопасности. Дело может облегчиться тем, что для целой группы гидроаккумуляторов потребуется только один раз предусмотреть соответствующее оборудование обеспечения безопасности (→ DIN 24 552).

2.3.2 Крепление

Гидроаккумуляторы должны быть надежно закреплены, чтобы избежать движения даже при повреждении трубопроводов. Ни в коем случае гидроаккумуляторы не должны закрепляться так, чтобы их основная масса приходилась на трубопроводы. Для надежного крепления используются специальные опоры, зажимы, консоли или внутренние/проходные резьбы подключаемых трубопроводов. Если ожидаются сильные вибрации или шокковые нагрузки, проконсультируйтесь с производителем. Надежное крепление гидроаккумулятора так же важно, как контроль и правильная установка баллона со сжатым газом.

2.4 Необходимо избегать следующих рабочих состояний

2.4.1 Слишком большая разница давлений

Слишком большой разницы между верхним рабочим давлением p_2 и давлением наполняющего газа p_0 следует избегать по разным причинам. Заданное производителем максимально допустимое соотношение давлений обеспечивает продолжительный срок службы мембран или баков. Если соотношение превышено, то не исключено сокращение срока службы. Следующая причина заключается в том, что гидроаккумулятор имеет прогрессивную характеристику, т.е. с повышением давления на единицу давления сокращается рост объема аккумулированной жидкости. Другими словами, гидроаккумулятор становится "жестче". В случае применения аккумулятора с накоплением объема необходимо использовать все больше (потерянной) энергии, чтобы меньше аккумулировать дополнительной энергии.

Следует обратить внимание на то, что соотношение давлений при пневматическом или поршневом аккумуляторе с дополнительными объемами (дополнительными баллонами) из-за увеличенного суммарного объема не информативно, и целесообразно заменить его отношением регулируемых давлений или, еще лучше, допустимым уровнем наполнения.

2.4.2 Слишком маленький интервал между давлением наполняющего газа p_0 и нижним рабочим давлением p_1

Если давление наполняющего газа превышает нижнее рабочее давление, гидроаккумулятор полностью освобождается при каждом рабочем ходе. При этом, особенно в мембранных аккумуляторах, концевые элементы мембраны касаются или ударяют по внутренней стороне корпуса около ввода жидкости. Постоянные удары могут стать причиной образования заусенцев или других деформаций материала, которые, в свою очередь, разрушают мембрану.

Важно то, что само по себе нормальное давление наполняющего газа может быть превышено из-за повышения температуры.

Кратковременное повышение или понижение давления наполняющего газа неизбежно и не представляет опасности. При продолжительных рабочих перепадах давления наполняющего газа необходимо проконсультироваться с производителем, так как для особо тяжелых случаев существуют специальные конструкции.

2.4.3 Мгновенная полная разгрузка гидроаккумулятора

Случае применения с моментальной и нерегулируемой разгрузкой гидроаккумулятора следует избегать. Один из возможных недостатков был уже представлен в разделе → 2.4.2 Слишком маленький интервал между давлением наполняющего газа p_0 и нижним рабочим давлением p_1 . Очевидно, что деформации соединительных элементов или соединительными элементами тем больше, чем сильнее ударяется этот элемент. Другой недостаток заключается в том, что при быстром течении жидкости возникает гидроэнергия, которая ускоряет действие соединительного элемента, когда рабочая жидкость еще не вытекла полностью. В таких случаях образуются масляные карманы, т.е. имеющиеся полезные объемы могут быть не использованы. Оставшаяся в аккумуляторе жидкость приводит, кроме того, к фиктивному повышению давления наполняющего газа, что затрудняет последующие рабочие процессы. В исключительных случаях из-за гидроудара перегородка тоже может попасть в подключение трубопровода прежде, чем соединительный элемент займет свое место.



Рис. 10.3 Распределение давления при полном разрядении

Предотвратить это помогут дроссельные клапаны, дроссельная заслонка или редукционные клапаны.

2.4.4 Мгновенное наполнение

Из-за высокой скорости потока мгновенное наполнение может привести к повреждению мембраны. Если происходит заполнение при совершенно пустом аккумуляторе, например, при гашении гидравлического удара, "подпирающий" поток жидкости может перерастать "прилиപ്പую" к внутренней стенке мембрану и относительно быстро ее разрушить. Предотвратить это поможет дроссельная заслонка или дроссельные клапаны.

2.4.5 Повышенная температура

Обычный диапазон применения гидроаккумуляторов лежит между -10°C и $+80^{\circ}\text{C}$. Работа при высоких температурах возможна при использовании перегоронок (нагнетателей, мембран) из специальных материалов. При повышенных температурах следует следить за прогрессивно возрастающей утечкой газа (\rightarrow 2.2.3 Потеря газа, на стр. 10.4). В дальнейшем следует рассчитывать на уменьшение допустимого избыточного рабочего давления, потому что прочность материала корпуса будет снижаться.

2.4.6 Низкие температуры

При температурах ниже -10°C понижается эластичность стандартных материалов (NBR) мембран и баллонов и возникает опасность повреждений. Если невозможно избежать применения при таких низких температурах, требуется использовать специальные материалы для перегоронок. Необходимо проконсультироваться с производителем. Следует отметить, что не все материалы для изготовления корпусов подходят и допускаются для низких температур, так как существует опасность понижения ударной вязкости. При применении необходимо обращать внимание на разницу между температурой окружающей среды и низкими рабочими температурами. Обращайтесь за консультацией к производителю.

2.4.7 Неподходящая рабочая среда

Гидроаккумуляторы по стандарту предназначены для работы с минеральными маслами. Если используются другие рабочие жидкости, такие как вода или агрессивные химикаты, то должны применяться гидроаккумуляторы с соответствующим материалом корпуса, антикоррозийными свойствами и совместимостью с материалами перегоронок. Наряду с повреждением корпуса (ржавчина, дефекты поверхности) существует опасность растягивания или сжатия мембран (нагнетателей). Обязательно обращайтесь за консультацией.

2.5 Техническое обслуживание

Наряду с внешним осмотром на коррозионные повреждения и безупречное крепление, техническое обслуживание гидроаккумулятора ограничивается регулярным контролем и, в случае необходимости, корректировкой давления наполняющего газа. Если при накоплении объема колебания давления наполняющего газа обычно быстро проявляются в нарушении рабочих функций, то при гашении пульсаций или гидравлического удара они долго могут оставаться незамеченными и вызвать повреждения гидроаккумулятора или самой установки.

Для контроля должны использоваться запорочные устройства, предлагаемые производителем для разных вариантов подключения к газовой сети (M28x1,5 или клапаны с соединительной арматурой Vg8), которые одновременно могут использоваться для подключения к редуктору, связанному с баллоном азота, в целях корректировки или изменения давления наполняющего газа.

Если необходимо определить напор давления наполняющего газа, это можно сделать с жидкостной стороны, если есть возможность медленно наполнять или разгружать гидроаккумулятор.



Во время медленного наполнения при достижении давления наполняющего газа наблюдается существенное замедление процесса наполнения. Во время разгрузки после замедления процесса снижения давления на манометре наблюдается мгновенный спад давления до нуля. В случае необходимости этот процесс можно проводить на установке без демонтажа аккумулятора. Если эффективная температура аккумулятора

во время проверки отклоняется от комнатной температуры RT, результат необходимо пересчитать с $RT = 20\text{ }^{\circ}\text{C}$.

Использование прибора наполнения без демонтажа требует, наряду с полной разгрузкой жидкости, свободного доступа к газовым вводам и достаточной высоты в свету над ними.

2.6 Утилизация

Гидроаккумуляторы как полые тела согласно правилам безопасности VBG 111 нельзя отправлять на переплавку закрытыми. Поэтому необходимо снять давление газа в гидроаккумуляторах, осторожно вывернув ниппели или клапаны газонаполнения. Для этого рекомендуется использовать заправочные устройства.

В особых конструкциях с постоянно закрытыми входными газовыми штуцерами (односторонний аккумулятор) поможет только осторожная засверловка ($\varnothing \geq 6\text{ мм}$) газового пространства в соответствующем крепежном устройстве. Так как струящийся газ может содержать мелкие опилки или частицы металла, необходимо пользоваться защитными очками.

3. Расчеты и проектирование

Почти все расчетные формулы для гидроаккумуляторов основаны на изменениях состояния или уравнивании идеальных газов. Хотя известно, что азот, как наиболее используемый наполняющий газ, при высоком давлении или низкой температуре проявляет свойства реального газа, которые могут заметно отклоняться от поведения идеального газа, следующие формулы показали удивительную состоятельность на практике в диапазоне давлений до 200 бар для первых приближенных расчетов. Кроме того, другие важные факторы, такие как вязкость жидкости, длина и ширина трубопроводов или штуцеров, время закрытия клапанов, движущиеся массы и т. д. иногда совсем не известны, или, по крайней мере, неточно известно их влияние на весь цикл, поэтому необходимы более или менее точные приближения.

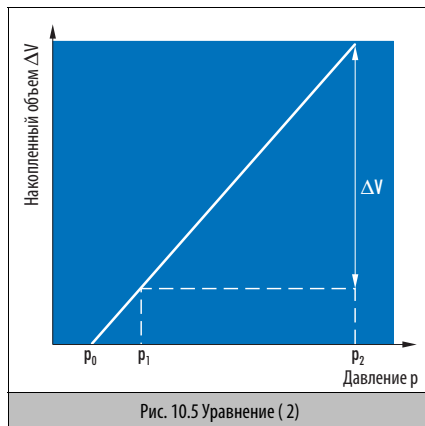
Для глубокого анализа проблемы и ее оптимального решения наряду с модельными расчетами желательно, чтобы пользователь оборудования проводил опыты в рабочих условиях, так как они более соответствуют реальности, чем условия, созданные в лаборатории. В общем, можно исходить из того, что расчеты статического применения дают более точные результаты, чем расчеты динамических процессов.

d	= диаметр трубопровода в свету
f_0	= собственная частота аккумулятора
k	= насосный коэффициент
l	= длина линии
n	= показатель политропы
p	= давление (как абсолютное значение)
p_0	= давление наполняющего газа при комнатной температуре
p_{0T}	= давление наполняющего газа при температуре T
p_1	= минимальное рабочее давление
p_2	= максимальное рабочее давление
p_m	= среднее давление при пульсациях
p_{St}	= изотермически достигаемое стационарное давление
$(p_2/p_{0T})_{доп}$	= допустимое соотношение давлений
Δp	= разница давлений, диапазон перепада давления
$\Delta p_{доп}$	= доп. разница давлений $p_4 - p_1$
Q	= скорость потока

T	= абсолютная температура в К
T_1	= температура при p_1 ; V_1
T_2	= температура при p_2 ; V_2
V_0	= объем газа без наполнения жидкостью
V_1	= объем газа при p_1
V_2	= объем газа при p_2
V_H	= объем хода отдельного поршня поршневого насоса
V_{St}	= объем газа при p_{St}
ΔV	= аккумулярованный объем жидкости между двумя давлениями
Z	= расчетное табличное значение
δ	= остаточная пульсация $(p_2 - p_m)/p_m$
ε	= p_m/p_0
κ	= 1,4 (показатель адиабаты)
ρ	= плотность жидкости

3.1 Изотермические изменения состояния

Изотермические изменения состояния отображают состояние после медленных изменений при полном выравнивании температуры или по завершении достаточно длительного компенсационного периода после другого изменения.



Графики с давлениями по абсциссе и аккумулярованным объемом по ординате в двойной логарифмической системе являются прямыми (→ Рис. 10.5), а в системе с линейным делением – с изогнутыми вправо линиями.

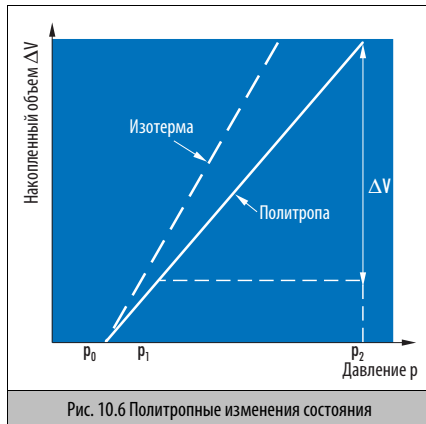
$$p \cdot V = \text{konst.} \quad (1)$$

$$p_0 \cdot V_0 = p_1 \cdot V_1 = p_2 \cdot V_2$$

$$\Delta V = p_0 \cdot V_0 \cdot \left(\frac{1}{p_1} - \frac{1}{p_2} \right) \quad (2)$$

3.2 Политропные изменения состояния

При политропных изменениях состояния теплообмен со средой, по крайней мере, частично подавлен. При повышении давления газа повышается температура. При понижении температуры давление, наоборот, падает. Если при быстрых процессах почти не происходит выравнивания температуры, значение приближается к адиабате, при которой показатель политропы n замещается показателем адиабаты $\kappa = 1,4$ (для азота N_2 как двухатомного газа). Для реальных газов n может быть больше, чем 1,4.



Рекомендовано: от $p_0 = 0,6 \times p_1$ до $0,8 \times p_1$

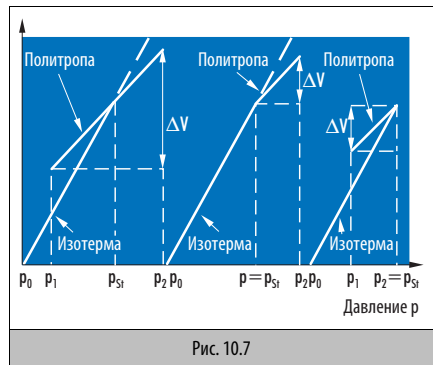
$$p \cdot V^n = \text{konst.} \quad (3)$$

$$p \cdot V^n = p_1 \cdot V_1^n = p_2 \cdot V_2^n$$

$$\Delta V = V_0 \cdot \left[\left(\frac{p_0}{p_1} \right)^{\frac{1}{n}} - \left(\frac{p_0}{p_2} \right)^{\frac{1}{n}} \right] \quad (4)$$

3.3 Изотермическая зарядка с последующим политропным изменением состояния

Часто практическое применение представляет смесь изотермических и политропных изменений состояния. После медленной изотермической зарядки, соответственно, исходя из устойчивого состояния, может наступить политропное изменение состояния, например, при гидравлическом ударе или при внезапном изъятии аккумулярованного рабочего тела. При расчете сначала изотермически вычисляют объем газа V_{St} при установившемся давлении p_{St} и оба этих значения рассматривают как исходные величины в отношении V_0 и p_0 для последующих политропных изменений состояния.



Рекомендовано: $t = 0,6 \times p_1$ до $0,8 \times p_1$

$$V_{St} = V_0 \cdot \frac{p_0}{p_{St}} \quad (5)$$

$$\Delta V = V_0 \cdot \frac{p_0}{p_{St}} \cdot \left[\left(\frac{p_{St}}{p_1} \right)^{\frac{1}{n}} - \left(\frac{p_{St}}{p_2} \right)^{\frac{1}{n}} \right] \quad (6)$$

Особый случай: политропная зарядка до p_2 исходя из $p_1 = p_{St}$

$$\Delta V = V_0 \cdot \frac{p_0}{p_1} \cdot \left[1 - \left(\frac{p_1}{p_2} \right)^{\frac{1}{n}} \right] \quad (7)$$

Особый случай: политропная зарядка до p_1 исходя из $p_2 = p_{St}$
 ΔV становится отрицательным (отбор!)

$$\Delta V = V_0 \cdot \frac{p_0}{p_2} \cdot \left[1 - \left(\frac{p_2}{p_1} \right)^{\frac{1}{n}} \right] \quad (8)$$

3.4 Поправочные коэффициенты

Уравнения для газов, основанные на идеальных газах, при давлениях свыше 200 бар теряют свою точность, и рекомендуется использовать уравнения для реальных газов или поправочные коэффициенты K согласно уравнениям 9 и 11. При $K_{1,2} > 1$ должен быть выбран реальный объем больше расчетного. Используемое в формулах значение $\Delta V_{\text{реальное}}$ должно превышать практически необходимое. Поправочные коэффициенты растут с повышением давления и уменьшаются с повышением соотношения давлений p_2/p_1 .

$$V_{\text{реальн.}} = K_1 \cdot V_{\text{идеальн.}} \quad (9)$$

$$\text{реальн.} = \text{идеальн.} \quad (10)$$

$$\Delta V_{\text{идеальн.}} = K_2 \cdot \Delta V_{\text{реальн.}} \quad (11)$$

3.5 Изохорное изменение состояния

При изохорном изменении состояния объем газа остается постоянным и давление изменяется в зависимости от абсолютной температуры. При освобождении гидроаккумулятора от рабочей жидкости происходит повышение или снижение давления наполняющего газа. В закрытой системе, соответственно, изменяется давление системы.

Эмпирическая формула: изменение температуры на 30 К или 30 °С дает изменение давления наполняющего газа приблизительно на 10%, так как 30 К составляет приблизительно 10% от $RT=293$ К.

$$\frac{p}{T} = \text{konst.} \quad (12)$$

$$\frac{p_{0T}}{T} = \frac{p_0}{293} \quad p_{0T} = \frac{p_0 \cdot T}{293} \quad (13)$$

293 К = комнатная температура RT

3.6 Гашение пульсации

Пульсации давления в гидравлической системе являются следствием неравномерной подачи насосов, при этом особенно поршневые насосы с малым количеством поршней являются наиболее известным источником пульсации. Неравномерность подачи зависит от числа и расположения поршней и обусловленного этим наложением нагнетательных ходов отдельных поршней. Показателем этого принципа действия является насосный коэффициент k . Далее несколько примеров:

$k = 0,55$ Однопоршневой насос простого действия

$k = 0,21$ Однопоршневой насос двойного действия или двухпоршневой насос простого действия со смещением на 180 °

$k = 0,423$ Двухпоршневой насос двойного действия со смещением на 180 °

$k = 0,009$ Трехпоршневой насос простого действия

С помощью гидроаккумулятора можно сократить пульсацию до остаточной пульсации d . Существует два варианта расчета: По уравнению 16 должны быть заданы p_1 и p_2 , исходя из измеряемого давления, p_m . По уравнению 17 достаточен выбор остаточной пульсации d и соотношения давлений p_m/p_0 . Так как все значения являются постоянными, можно преобразовать уравнение 17 в уравнение 18 с расчетным значением Z , которое может быть взято для отдельных случаев из \rightarrow Табл. 10.1.

Остаточная пульсация:

$$\delta = \frac{p_2 - p_m}{p_m} = \frac{p_m - p_1}{p_m} \quad (14)$$

Соотношение давлений:

$$\varepsilon = \frac{p_m}{p_0} \quad (15)$$

$$V_0 = \frac{k \cdot V_H}{\left(\frac{p_0}{p_1}\right)^{\frac{1}{n}} - \left(\frac{p_0}{p_2}\right)^{\frac{1}{n}}} \quad (16)$$

$$V_0 = \frac{k \cdot V_H \cdot \left(\frac{p_m}{p_0}\right)^{\frac{1}{n}}}{\frac{1}{(1-\delta)^{\frac{1}{n}}} - \frac{1}{(1-\delta)^{\frac{1}{n}}}} \quad (17)$$

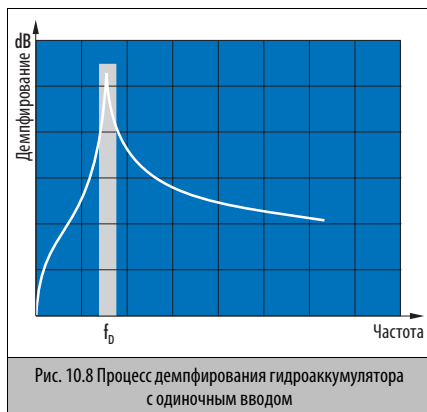
$$V_0 = V_H \cdot Z \quad (18)$$

Обратите внимание на то, что уравнения 17 и 18 являются лишь приближенными расчетами, так как они не в коем случае не учитывают частотный фактор. Как показывает Рис. 10.8 Процесс демпфирования гидроаккумулятора с одиночным вводом, частота при демпфировании играет большую роль. Действительно, гидроаккумуляторы, если речь не идет об особых конструкциях, развивают оптимальные свойства демпфирования только в узком диапазоне частот области собственной частоты f_0 . Так как для определения f_0 имеют значение не только свойства гидроаккумулятора, но

δ в%	Однопоршневой насос одностороннего действия		Двухпоршневой насос одностороннего действия		Трехпоршневой насос одностороннего действия	
	$\epsilon = 1,25$	$\epsilon = 1,5$	$\epsilon = 1,25$	$\epsilon = 1,5$	$\epsilon = 1,25$	$\epsilon = 1,5$
1,0	46	52	18	20	1,0	1,0
2,0	23	26	9	10	0,4	0,5
3,0	15	18	6	7	0,3	0,3
4,0	12	13	5	5	0,2	0,3
5,0	9	11	4	4	0,2	0,2
6,0	8	9	3	4	0,2	0,2
8,0	6	7	3	3	0,1	0,1
10,0	5	6	2	2	0,1	0,1

Табл. 10.1 Таблица значений Z (→ уравнение 18)

также поперечное сечение и длина соединительного трубопровода, в сомнительных случаях рекомендуется проконсультироваться с производителем.



Собственная частота понижается за счет:

- большего номинального объема
- меньшего давления наполняющего газа
- меньшего поперечного сечения соединительного трубопровода
- большей длины соединений

Собственная частота повышается за счет:

- меньшего номинального объема
- повышенного давления наполняющего газа
- большего поперечного сечения соединительного трубопровода
- меньшей длины соединений

3.7 Гашение гидравлического удара

Чаще всего гидравлические удары в гидравлических системах вызывают быстродействующие клапаны. При расчете исходят из упрощенного предположения, что вся энергия движущейся жидкости внутри гидроаккумулятора при повышении давления превращается в работу газа. Повышение давления, исходя из давления p_1 , не должно перед гидравлическим ударом превышать заданного значения p_2 . Время закрытия клапанов практически не учитывается в расчетах, как и сопротивление соединений. Расчетное значение для номинального объема используемого гидроаккумулятора следует считать первым ориентировочным значением. Рекомендуется проведение опытов.

Для установки рекомендуется положение, максимально приближенное к месту возникновения гидравлических ударов. Гидравлический удар должен по возможности прямолинейно и без отклонений попадать в гидроаккумулятор.

$$p_0 = 0,8 \cdot p_1 \quad (19)$$

$$V_0 = \frac{2 \cdot \rho \cdot l \cdot Q^2 \cdot (n-1)}{\pi \cdot d^2 \cdot 0,8 \cdot p_1 \cdot \left[\left(\frac{p_2}{p_1} \right)^{\frac{n-1}{n}} - 1 \right]} \quad (20)$$

При следующих значениях и размерах

$\rho = 890$ кг/м	$n = 1,4$
l в м	d в мм
Q в л/мин.	V_0 в л
p_1 и p_2 в бар	

получается готовое уравнение:

$$V_0 = \frac{7,87 \cdot 10^{-4} \cdot l \cdot Q^2}{d^2 \cdot p_1 \cdot \left[\left(\frac{p_2}{p_1} \right)^{0,2857} - 1 \right]} \quad (21)$$

4. Рекомендуемые сорта масел

i При нормальных рабочих условиях мы рекомендуем использовать гидравлические масла HL и HLP на основе минеральных масел согласно следующему списку. В особых рабочих условиях могут быть использованы HLPD- и HVLP-масла одного класса вязкости. Перед применением жидкостей типа HE (HEPG, HETG и HEES-био-масел) или HFC (трудновоспламеняющиеся водно-гликолевые смеси) проконсультируйтесь, пожалуйста, с нами. Производители указаны в алфавитном порядке, что не является критерием для их оценки. Список также не претендует на полноту. Он основан на данных производителей, поэтому мы не можем нести ответственность за содержание. Обратите внимание, что некоторые жидкости проявляют большую вязкость (например, В. 32–68) и поэтому упоминаются лишь однократно.

VG 46		VG 68
Марка минерального масла / производитель		
a) HL ¹⁾ (минеральное масло)	f) HETG (растительное масло)	
b) HLP ²⁾ (минеральное масло)	масло)	
c) HVLP ³⁾ (минеральное масло)	g) HEES (на основе синтет. эфиров)	
d) HLPD ⁴⁾ (минеральное масло)	h) HFC (вода / гликоль)	
e) HEPG (на основе полигликоля)		
ARAL		
a)	Aral Vitam UF 46	Aral Vitam UF 68
b)	Aral Vitam GF 46	Aral Vitam GF 68
c)	Aral Vitam HF 46	Aral Vitam VF 68
	Aral Vitam VF 46	
d)	Aral Vitam DE 46	Aral Vitam DE 68
e)	Aral Vitam BAF 46	–
f)	–	–
g)	Aral Vitam EHF 46	–
h)	Aral Montral 44	–
BECHEM		
a)	–	–
b)	Staroil Nr. 46	Staroil Nr. 68
c)	Staroil HVI 46	Staroil HVI 68
d)	Staroil H-LPD 46	Staroil H-LPD 68
e)	Hydrostar UWF 46	Hydrostar UWF 68
f)	UWS Hydraulik 32	–
g)	Hydrostar HEP 46	Hydrostar HEP 68
h)	Hydrostar HY 46	–

VG 46		VG 68
Марка минерального масла / производитель		
a) HL ¹⁾ (минеральное масло)	f) HETG (растительное масло)	
b) HLP ²⁾ (минеральное масло)	масло)	
c) HVLP ³⁾ (минеральное масло)	g) HEES (на основе синтет. эфиров)	
d) HLPD ⁴⁾ (минеральное масло)	h) HFC (вода / гликоль)	
e) HEPG (на основе полигликоля)		
BP		
a)	BP Energol HL 46	–
b)	BP Energol HLP-HM 46	BP Energol HLP-HM 68
c)	Bartran HV 46	Bartran HV 68
d)	BP Energol HLP-D 46	BP Energol HLP-D 68
e)	–	–
f)	Carelube HTG 32	–
g)	Biohyd SE 46	Biohyd SE 68
h)	Energol SF-C 14	–
CASTROL		
a)	Magna 46	Magna 68
b)	Hyspin AWS 46	Hyspin AWS 68
	Hyspin SP 46	Hyspin SP 68
c)	Hyspin AWH-M 46	Hyspin AWH-M 68
d)	Vario HDX 46	Vario HDX 68
	Hydraulik ¹⁾ HLP-D 46 SF	Hydraulik ¹⁾ HLP-D 68 SF
e)	–	–
f)	Carelube HTG 32	Carelube HTG 68
g)	Castrol Produkt 695/13	Castrol Produkt 695/14
	Carelube HES 46	Carelube HES 68
h)	Anvol WG 46	–
DEA		
a)	Astron HL 46	Astron HL 68
b)	Astron HLP 46	Astron HLP 68
	Astron X HLP 46	Astron X HLP 68
c)	Astron HVLP 46	Astron HVLP 68
	Astron X HVLP 46	
d)	Actis HLPD 46	Actis HLPD 68
	Actis X HLPD 46	Actis X HLPD 68
	Trion EP 46	Trion EP 68
e)	Econa PG 46	–
f)	(Econa R 32)	–
g)	Econa E46	–
h)	Tectro HF-C 46 S	–

	VG 46	VG 68
Марка минерального масла / производитель		
a) HL ¹⁾ (минеральное масло)	f) HETG (растительное масло)	
b) HLP ²⁾ (минеральное масло)		
c) HVLP ³⁾ (минеральное масло)	g) HEES (на основе синтет. эфиров)	
d) HLPD ⁴⁾ (минеральное масло)		
e) HEPG (на основе полигликоля)	h) HFC (вода / гликоль)	
ELF		
a)	ELF POLYTELIS 46	ELF POLYTELIS 68
b)	ELFOLNA 46	ELFOLNA 68
	ELFOLNA DS 46	ELFOLNA DS 68
	ELFOLNA SP 46	ELFOLNA SP 68
c)	HYDRELF DS 46	HYDRELF DS 68
d)	ELFOLNA HLPD 46	ELFOLNA HLPD 68
	ELFOLNA HMD 46	ELFOLNA HMD 68
e)	—	—
f)	ELF XTD 93031	—
g)	HXDRELF BIO	—
h)	PYRELF HFC 46	—
ESSO		
a)	TERESSO 46	TERESSO 68
b)	NUTO H 46	NUTO H 6
	Hydraulikū HLP 46	Hydraulikū HLP 68
c)	UNIVIS N 46	UNIVIS N 68
d)	HLPD-OEL 46	HLPD-OEL 68
e)	Hydraulikū PGK 46	—
f)	Hydraulikū PFL	—
g)	Hydraulikū HE 46	—
h)	—	—
FINA		
a)	CIRKAN 46	CIRKAN 68
b)	HYDRAN 46	HYDRAN 68
c)	HYDRAN HV 46	HYDRAN HV 68
d)	HYDRAN HLP-D 46	HYDRAN HLP-D 68
	Hydraulikū D3033	—
e)	Hydraulikū D3031-46	—
f)	BIOHYDRAN RS 38	—
g)	BIOHYDRAN SE 38	BIOHYDRAN TMP 68
h)	BIOHYDRAN TMP 46	—
	—	—
FRAGOL		
a)	—	—
b)	Гидравлическое масло HLP 46	Гидравлическое масло HLP 68
c)	Гидравлическое масло HVLP 46	Гидравлическое масло HVLP 68
d)	Гидравлическое масло HLP-D 46	Гидравлическое масло HLP-D 68
e)	Fragol Hydraulic TR 46	—
f)	Fragol Hydraulic V32	—
g)	Fragol Hydraulic HE 46	FRAGOL Hydraulic HE 68
h)	Fragol Hydrolub 125	FRAGOL Hydrolub 126
	Fragol Hydrolub NF 46-D	—

	VG 46	VG 68
Марка минерального масла / производитель		
a) HL ¹⁾ (минеральное масло)	f) HETG (растительное масло)	
b) HLP ²⁾ (минеральное масло)		
c) HVLP ³⁾ (минеральное масло)	g) HEES (на основе синтет. эфиров)	
d) HLPD ⁴⁾ (минеральное масло)		
e) HEPG (на основе полигликоля)	h) HFC (вода / гликоль)	
FUCHS		
a)	RENOLIN DTA 46	RENOLIN DTA 68
b)	RENOLIN B15VG 46	RENOLIN B15VG 68
	RENOLIN ZAF 46 B	RENOLIN ZAF 68 B
c)	RENOLIN MR 46 MC	RENOLIN MR 68 MC
	RENOLIN ZAF 46 MC	RENOLIN ZAF 68 MC
d)	RENOLIN MR 15 VG 46	RENOLIN MR 15 VG 68
	RENOLIN D 15 VG 46	RENOLIN D 15 VG 68
	RENOLIN ZAF 46 D	—
e)	RENOLIN PG 46	RENOLIN PG 68
f)	PLANTOHYD 46 N	PLANTOHYD 68 N
	PLANTOHYD N	—
g)	PLANTOHYD 46 S	PLANTOHYD 68 S
	PLANTOHYD 46 HVI	—
	PLANTOHYD Super S	—
h)	Hydrotherm 46 M	—
	Hydrotherm 46 NF 3	—
MOBIL		
a)	Vactra Oil Medium	Vactra Oil Heavy Medium
	DTE Oil Medium	DTE Oil Heavy Medium
b)	Mobil DTE 25	Mobil DTE 26
c)	Mobil DTE 15 M	Mobil DTE 16 M
d)	Гидравлическое масло HLPD 46	Гидравлическое масло HLPD 68
e)	—	—
f)	Mobil EAL 224 H	—
g)	Mobil EAL Syndraulic 46	—
	Hydraulic Oil UF 46	—
h)	Hydrofluid LT	—
	Nyvac FR 200 D Fluid	—
OEST		
a)	Гидравлическое масло H-L 46	Гидравлическое масло H-L 68
b)	Гидравлическое масло H-LP 46	Гидравлическое масло H-LP 68
c)	Гидравлическое масло HVI 46	Гидравлическое масло HVI 68
d)	Гидравлическое масло 68 DD	Гидравлическое масло 68 DD
e)	—	—
f)	(BIO HY-FLUID HV 34)	(BIO HY-FLUID HV 68)
g)	Bio Synthetik HYD 46	Bio Synthetik HYD 68
h)	—	—

	VG 46	VG 68
Марка минерального масла / производитель		
a) HL ¹⁾ (минеральное масло)		f) HETG (растительное масло)
b) HLP ²⁾ (минеральное масло)		g) HEES (на основе синтет. эфиров)
c) HVL P ³⁾ (минеральное масло)		h) HFC (вода / гликоль)
d) HLPD ⁴⁾ (минеральное масло)		
e) HEPG (на основе полигликоля)		
PANOLIN		
a)	Panolin Indol ISO 46	Panolin Indol ISO 68
b)	Panolin HLP ISO 46	Panolin HLP ISO 68
c)	Panolin HLP Universal 37	Panolin GP 55
d)	Panolin HLP-D ISO 46	Panolin HLP-D ISO 68
e)	—	—
f)	—	—
g)	Panolin HLP Synth 46	Panolin HLP Synth 68
h)	—	—
PETROFER		
a)	Isolubric VG 46 L	Isolubric VG 68 L
b)	Isolubric VG 46	Isolubric VG 68
c)	Isolubric VG 46 HV	Isolubric VG 68 HV
d)	Isolubric VG 46 D	Isolubric VG 68 D
e)	Syntolubric 46	—
f)	Syntolubric 32	—
g)	Envolubric HE 46	Envolubric HE 68
h)	Ultra-Safe 620	Ultra-Safe 360
QUAKER		
a)	—	—
b)	—	—
c)	—	—
d)	—	—
e)	—	—
f)	GREENSAVE N 30	—
g)	GREENSAVE N 40	—
h)	QUINTOLUBRIC 730	—
SHELL		
a)	Morlina Oil 46	—
b)	Shell Tellus Oil 46	Shell Tellus Oil 68
c)	Shell Tellus Oil TD 46	—
d)	Shell Tellus Oil DO 46	Shell Tellus Oil DO 68
e)	Shell Fluid BD 46	—
f)	Shell Naturelle HF-R	—
g)	Shell Naturelle HF-E 46	Shell Naturelle HF-E 68
h)	—	—
STUART		
a)	—	—
b)	—	—
c)	—	—
d)	—	—
e)	ISOCOR E 46	—
f)	—	—
g)	ISOCOR HF 46	ISOCOR HF 68
h)	HYDROVOR CC 44	—

	VG 46	VG 68
Марка минерального масла / производитель		
a) HL ¹⁾ (минеральное масло)		f) HETG (растительное масло)
b) HLP ²⁾ (минеральное масло)		g) HEES (на основе синтет. эфиров)
c) HVL P ³⁾ (минеральное масло)		h) HFC (вода / гликоль)
d) HLPD ⁴⁾ (минеральное масло)		
e) HEPG (на основе полигликоля)		
TEBIOL		
a)	—	—
b)	—	—
c)	—	—
d)	—	—
e)	—	—
f)	Florahyd HVI 46	Florahyd HVI 68
g)	Esterhyd HE 46	—
h)	—	—
TRIBOL		
a)	Tribol 772	Tribol 773
b)	Tribol 943 AW 46	Tribol 943 AW 68
c)	—	—
d)	—	—
e)	—	—
f)	—	—
g)	Tribol 1448/46	Tribol 1448/68
h)	—	—
WISURA		
a)	Dynex 46	Dynex 68
b)	Tempo 46	Tempo 68
c)	Hydroma 46	Hydroma 68
d)	HLPD 46	HLPD 68
e)	—	—
f)	Hydroma NAT 40	—
g)	Hydrofluid SE 46	—
h)	—	—

¹⁾ обычное гидравлическое масло согласно части 1 DIN 51524

²⁾ обычное гидравлическое масло согласно части 2 DIN 51524

³⁾ обычное гидравлическое масло согласно части 3 DIN 51524

⁴⁾ как ²⁾ или ³⁾, а также детергенты

5. Европейская директива об устройствах, работающих под давлением 97/23/EG (краткая информация)

5.1 Общая информация

Известно, что свободный товарооборот гидроаккумуляторов и других баллонов под давлением затруднен различными национальными нормативными актами и вытекающими отсюда ограничениями сбыта, методами расчета, способами продажи. Поэтому в Брюсселе уже давно стараются выработать единый нормативный акт.

Директива 97/23/EG Европейского совета и парламента от 29 мая 1997 о сближении требований к устройствам, работающим под давлением в государствах-участниках,

была опубликована в официальном бюллетене Европейского сообщества 09.07.97 под № L18. Согласно статье 20 государства-участники должны до **29 мая 1999** издать необходимые правовые и административные предписания. С **29 ноября 1999 г.** могут быть применены новые предписания. До **29 мая 2002 г.** разрешена транспортировка баллонов под давлением по старым нормам.

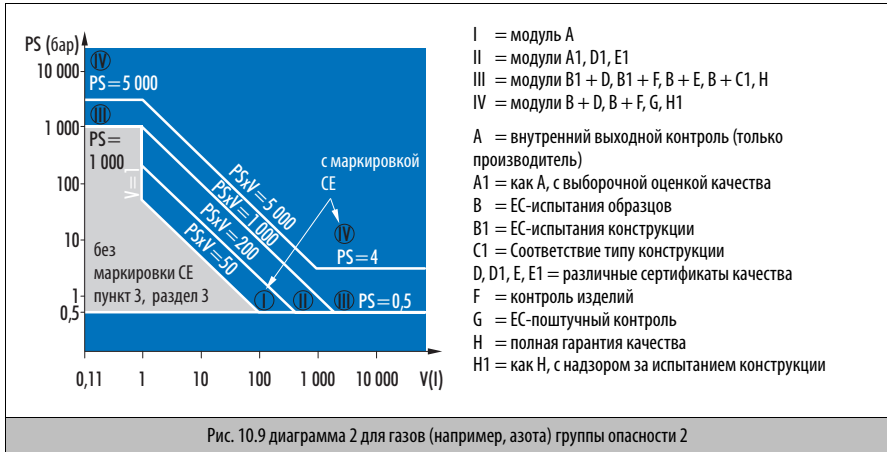
5.2 Важнейшие пункты директивы в отношении гидроаккумуляторов

- Директива распространяется на гидроаккумуляторы (устройства под давлением) с избыточным давлением, превышающим 0,5 бар.
- Исключения составляют гидроаккумуляторы транспортных средств, которые получили разрешение на эксплуатацию на основании других европейских директив. Исключением являются также гидроаккумуляторы, которые относятся к директиве о машинах 89/392 и соответствуют категории I (далее см. ниже). Гидроаккумуляторы, встроенные в суда, береговые установки и воздушные транспортные средства, также относятся к исключениям.
- Гидроаккумуляторы с азотом в качестве наполняющего газа и минеральным маслом с температурой возгорания выше допустимой рабочей температуры (собственно, это всегда так) в отношении как газа, так и жидкости отнесены к группе опасности 2, которая, по сравнению с группой 1, действующей для опасных сред, имеет больше разрешений (статья 9).

- Гидроаккумуляторы подчиняются, так называемой, декларации соответствия в зависимости от применяемых групп опасности, давлений, объема или продуктов давления и объема. Если превышены определенные границы, следует разделение на категории (от I до IV), к которым относятся, так называемые модули, подробное описание которых заняло бы слишком много места. Так как при использовании азота и минерального масла действуют более жесткие условия, учитывая азот (газ), то для аккумуляторов необходимо применять диаграмму 2 (→ Рис. 10.9).

Из этого следует, что все аккумуляторы с $V \leq 1$ л или $V > 1$ л и $PS \times V \leq 50$ бар · л (→ Рис. 10.9 (серая область), подпадают под категорию, если только $PS > 1000$ бар ($PS =$ макс. допустимое рабочее давление в барах).

- Гидроаккумуляторы, относящиеся к категориям I-IV, получают маркировку CE. Гидроаккумуляторы вне категорий (серая область) не подпадают под маркировку. Но они могут участвовать в свободном товарообороте, если их расчетные параметры и производственные характеристики достаточны для инженерной практики государства-участника (статья 3(3)).
- Ввод в эксплуатацию и периодический контроль: Так как в Европейской директиве об устройствах, работающих под давлением, об этом ничего не говорится, мы рекомендуем придерживаться прежнего опыта. Прежний опыт свидетельствует, что перед первым вводом в эксплуатацию гидроаккумуляторной установки пользователь оборудования проводит приемочное испытание, которое заключается в проверке режима работы, установке и оснащении. Испытание гидроаккумуляторов категории I может быть проведено и засвидетельствовано экспертом, но для гидроаккумуляторов категории II проверка и подтверждение экспертом (например, Союзом работников технического надзора) является обязательной. Периодический контроль установок (например, каждые 2 года), включая категорию II, должен осуществлять эксперт.



Модули, относящиеся к категориям, информируют об ответственности при проектировании, производстве и контроле. Так, например, при использовании модуля A ответственность полностью возложена на производителя. Для сертифицированных предприятий особо значимым является модуль H.



ISC O-Ring – Кольца круглого сечения Спектр продукции

ISC O-Ring – Кольцо круглого сечения	11.1
Шнур круглого сечения	11.17

Следующие изделия см. теперь в гл. 17:

Кольца Usit	17.3
Спиральное защитное кольцо SPR	17.28
Опорное кольцо SRI, SRA	17.31

ISC O-Ring – Кольцо круглого сечения



1. Особенности

ISC O-Ring – это цельные уплотнительные кольца с круглым сечением. Они применяются, большей частью, как уплотнители неподвижных деталей механизмов – статический случай – в жидких и газообразных средах. При определенных условиях возможно их применение в качестве динамических уплотняющих элементов при возвратно-поступательном, вращательном и колебательном движении.

2. Материал

Для обеспечения более широкой области технического применения кольца ISC O-Ring изготавливаются из разнообразных материалов.

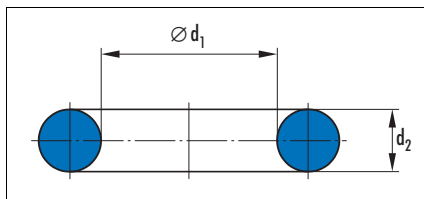
- 72 NBR 872: стандартный материал для большинства случаев применения (минеральные масла, гидравлические жидкости на основе минеральных масел, статические давления до 100 бар) (→ Номенклатурный перечень колец круглого сечения ISC O-Ring со стр. 11.2).
- 88 NBR 156: такое же применение, как у 872, но пригоден для более высоких давлений (→ Номенклатурный перечень колец круглого сечения ISC O-Ring со стр. 11.2).
- 80 FKM 610: для химически агрессивных сред и высоких температур (→ Номенклатурный перечень колец круглого сечения ISC O-Ring со стр. 11.2).
- 70 EPDM 281: для гидравлических жидкостей на основе гликоля, тормозной жидкости, горячей воды (→ Номенклатурный перечень колец круглого сечения ISC O-Ring со стр. 11.2).
- На все материалы каталога для колец ISC O-Ring имеются спецификации и сертификаты.

Технические характеристики стандартных материалов для колец круглого сечения ISC приведены в → Общие технические данные и материалы со стр. 20.0.

- Особые материалы: для специальных применений имеется большое количество разных материалов Simrit → Общие технические данные и материалы со стр. 20.0. Кольца круглого сечения ISC O-Ring из этих материалов не хранятся на складе.

3. Обозначение

Размеры кольца ISC O-Ring определяются внутренним диаметром $\varnothing d_1$ и толщиной кольца d_2 . Эти величины характеризуют кольца ISC O-Ring. Обозначение кольца ISC O-Ring из стандартного материала с внутренним $\varnothing 20,2$ мм и толщиной 3 мм: ISC O-Ring 20,2–3 72 NBR 872.



4. Упаковочные единицы

Стандартные упаковочные единицы могут быть адаптированы к запросам клиентов и составлять 5-10-20-50-100 единиц.

5. Номенклатурный перечень колец сечения ISC O-Ring

1 Для всех стандартных материалов возможны поставки большого количества других размеров по запросу (не со склада, инструмент имеется).

Кольца ISC O-Ring			
d ₁	d ₂	Материал	Арт.-№
1,78	1,02	72 NBR 872	446134
1,78	1,78	70 EPDM 281	446700
1,78	1,78	72 NBR 872	446063
1,8	1,2	72 NBR 872	14451859
2	1	72 NBR 872	446113
2	1,5	72 NBR 872	447699
2,5	1,2	72 NBR 872	49007096
2,57	1,78	70 EPDM 281	446474
2,6	1,3	72 NBR 872	14451860
2,6	1,7	80 FKM 610	449373
2,6	1,9	72 NBR 872	14451861
2,6	2	72 NBR 872	14451862
2,8	1,6	72 NBR 872	447523
2,9	1,78	70 EPDM 281	447051
2,9	1,78	72 NBR 872	447134
2,9	1,78	80 FKM 610	449374
3	1	70 EPDM 281	447263
3	1	72 NBR 872	445614
3	1	80 FKM 610	449375
3	1,2	72 NBR 872	14451863
3	1,5	72 NBR 872	447995
3	2	72 NBR 872	446488
3,1	1,6	72 NBR 872	446570
3,3	1	72 NBR 872	14451864
3,3	2,4	70 EPDM 281	447062
3,3	2,4	72 NBR 872	49004071
3,3	2,4	80 FKM 610	449376
3,3	2,4	88 NBR 156	60055
3,5	0,9	72 NBR 872	449003
3,5	1	72 NBR 872	446136
3,5	1,5	70 EPDM 281	445759
3,5	1,5	72 NBR 872	444499
3,63	2,62	72 NBR 872	14451865
3,68	1,78	70 EPDM 281	49003904
3,68	1,78	72 NBR 872	49004040
3,9	1,8	72 NBR 872	49004063
4	1	72 NBR 872	49007085
4	1	80 FKM 610	449377
4	1,2	72 NBR 872	14451866
4	1,5	70 EPDM 281	445724
4	1,5	72 NBR 872	49007100
4	2	72 NBR 872	446064
4	2,2	72 NBR 872	14451867

Кольца ISC O-Ring			
d ₁	d ₂	Материал	Арт.-№
4	3	72 NBR 872	14451868
4	4	70 EPDM 281	327243
4	4	72 NBR 872	445851
4,1	1,6	88 NBR 156	407773
4,2	1,9	72 NBR 872	448579
4,3	2,4	72 NBR 872	448596
4,3	2,4	80 FKM 610	449378
4,3	2,4	88 NBR 156	60057
4,47	1,78	70 EPDM 281	447052
4,47	1,78	72 NBR 872	447255
4,47	1,78	80 FKM 610	449379
4,47	1,78	88 NBR 156	60058
4,5	1,5	72 NBR 872	49007087
4,5	1,8	72 NBR 872	106
4,5	2,5	72 NBR 872	14451869
4,75	1,78	70 EPDM 281	449004
4,9	2,62	70 EPDM 281	446896
5	1	70 EPDM 281	449005
5	1	72 NBR 872	49007103
5	1,2	72 NBR 872	444620
5	1,5	72 NBR 872	49007112
5	1,5	80 FKM 610	449380
5	1,5	88 NBR 156	60059
5	1,6	72 NBR 872	447701
5	2	72 NBR 872	445514
5	2,5	72 NBR 872	444512
5	2,5	88 NBR 156	60060
5,28	1,78	70 EPDM 281	446953
5,28	1,78	72 NBR 872	445625
5,28	1,78	80 FKM 610	449381
5,28	1,78	88 NBR 156	60061
5,3	2,4	70 EPDM 281	445733
5,3	2,4	72 NBR 872	445620
5,3	2,4	80 FKM 610	449382
5,3	2,4	88 NBR 156	60062
5,5	1,5	72 NBR 872	14451445
5,7	1,9	72 NBR 872	445599
6	1	70 EPDM 281	446698
6	1	72 NBR 872	49007101
6	1,5	72 NBR 872	49004037
6	1,5	80 FKM 610	449383
6	1,5	88 NBR 156	407774
6	2	70 EPDM 281	447137

Кольца ISC O-Ring			
d ₁	d ₂	Материал	Арт.-№
6	2	72 NBR 872	49004068
6	2	80 FKM 610	449384
6	2	88 NBR 156	60064
6	2,2	72 NBR 872	447702
6	2,3	72 NBR 872	14451870
6	2,5	72 NBR 872	446444
6	2,5	88 NBR 156	407775
6	3	72 NBR 872	444523
6	3	80 FKM 610	449385
6,02	2,62	70 EPDM 281	14450970
6,07	1,78	70 EPDM 281	448160
6,07	1,78	72 NBR 872	446489
6,07	1,78	80 FKM 610	449386
6,07	1,78	88 NBR 156	60067
6,1	1,6	72 NBR 872	303643
6,3	2,4	72 NBR 872	448074
6,3	2,4	80 FKM 610	449387
6,3	2,4	88 NBR 156	60068
6,35	1,78	70 EPDM 281	448511
6,5	1,5	72 NBR 872	462312
6,5	1,6	70 EPDM 281	447139
6,5	1,6	72 NBR 872	49007106
6,5	2	72 NBR 872	341357
6,5	3	72 NBR 872	448868
6,75	1,78	70 EPDM 281	447222
6,75	1,78	72 NBR 872	446181
7	1,5	72 NBR 872	49004064
7	1,5	80 FKM 610	449388
7	1,5	88 NBR 156	60069
7	1,8	72 NBR 872	14451871
7	2	72 NBR 872	445802
7	2	80 FKM 610	449389
7	2,5	72 NBR 872	447580
7	2,62	70 EPDM 281	447703
7	3	72 NBR 872	445706
7	3	80 FKM 610	449390
7,1	1,6	70 EPDM 281	447032
7,2	1,9	72 NBR 872	14451872
7,3	2,4	70 EPDM 281	327298
7,3	2,4	80 FKM 610	449391
7,3	2,4	88 NBR 156	60070
7,5	1,5	72 NBR 872	49007109
7,5	1,5	80 FKM 610	449392

Пример заказа: ISC O-Ring 20,2–3 72 NBR 872 № артикула 446413



Кольца ISC O-Ring			
d ₁	d ₂	Материал	Арт.-№
7,5	2	72 NBR 872	448510
7,5	2	80 FKM 610	449393
7,5	2,5	72 NBR 872	449030
7,65	1,78	70 EPDM 281	447291
7,65	1,78	72 NBR 872	447129
7,65	1,78	80 FKM 610	449394
7,9	2,62	70 EPDM 281	447704
8	1	70 EPDM 281	327302
8	1	72 NBR 872	448240
8	1,5	72 NBR 872	49007002
8	1,6	72 NBR 872	49003395
8	1,9	72 NBR 872	14451873
8	2	70 EPDM 281	447434
8	2	72 NBR 872	49007098
8	2	80 FKM 610	449395
8	2	88 NBR 156	60072
8	2,2	72 NBR 872	14451874
8	2,4	72 NBR 872	447581
8	2,5	70 EPDM 281	448985
8	2,5	72 NBR 872	49004035
8	2,5	80 FKM 610	449396
8	3	72 NBR 872	444496
8	3,5	72 NBR 872	447705
8	4	72 NBR 872	447706
8,13	1,78	70 EPDM 281	447582
8,3	2,4	70 EPDM 281	447067
8,3	2,4	72 NBR 872	446494
8,3	2,4	88 NBR 156	60073
8,5	1	72 NBR 872	14451875
8,5	1,5	72 NBR 872	49007004
8,5	1,5	80 FKM 610	449399
8,5	1,8	72 NBR 872	14451876
8,5	1,9	72 NBR 872	49023899
8,5	2,5	72 NBR 872	447435
8,5	3,5	72 NBR 872	14451878
8,7	2,62	70 EPDM 281	447707
8,73	1,78	70 EPDM 281	448454
8,73	1,78	72 NBR 872	444789
8,73	1,78	88 NBR 156	63379
8,9	1,9	72 NBR 872	14451879
9	1	72 NBR 872	444103
9	1	88 NBR 156	407777
9	1,5	72 NBR 872	49004072
9	1,5	80 FKM 610	449400
9	1,8	72 NBR 872	14452235
9	2	72 NBR 872	49007086

Кольца ISC O-Ring			
d ₁	d ₂	Материал	Арт.-№
9	2,5	72 NBR 872	446049
9	2,5	80 FKM 610	449401
9	3	70 EPDM 281	327310
9	3	72 NBR 872	447460
9	3	80 FKM 610	449402
9	4	70 EPDM 281	327311
9	4	72 NBR 872	449031
9	4,5	72 NBR 872	446137
9	6	72 NBR 872	447708
9,12	3,53	72 NBR 872	14451880
9,13	2,62	72 NBR 872	14451881
9,19	2,62	70 EPDM 281	447256
9,19	2,62	72 NBR 872	447583
9,19	2,62	80 FKM 610	449403
9,2	3,5	72 NBR 872	446115
9,25	1,78	70 EPDM 281	445895
9,25	1,78	72 NBR 872	444353
9,25	1,78	80 FKM 610	449404
9,25	1,78	88 NBR 156	60075
9,3	2,4	70 EPDM 281	447068
9,3	2,4	72 NBR 872	446708
9,3	2,4	80 FKM 610	449405
9,3	2,4	88 NBR 156	60076
9,5	1,6	72 NBR 872	49004069
9,5	2	72 NBR 872	446478
9,5	2,4	72 NBR 872	398
9,5	3	72 NBR 872	447185
9,53	1,78	70 EPDM 281	447194
9,92	2,62	70 EPDM 281	448509
10	1	72 NBR 872	446156
10	1,3	72 NBR 872	447145
10	1,5	72 NBR 872	49007088
10	1,5	80 FKM 610	14450594
10	1,5	88 NBR 156	407778
10	2	70 EPDM 281	447095
10	2	72 NBR 872	49007126
10	2	80 FKM 610	449406
10	2	88 NBR 156	60077
10	2,2	72 NBR 872	446733
10	2,2	88 NBR 156	60080
10	2,4	72 NBR 872	49007005
10	2,5	70 EPDM 281	447146
10	2,5	72 NBR 872	49007094
10	2,5	80 FKM 610	449407
10	3	70 EPDM 281	446151
10	3	72 NBR 872	445619

Кольца ISC O-Ring			
d ₁	d ₂	Материал	Арт.-№
10	3	80 FKM 610	449408
10	3,5	72 NBR 872	447264
10	4	70 EPDM 281	447584
10	4	72 NBR 872	445624
10	4	80 FKM 610	449409
10	6,5	72 NBR 872	49007105
10,3	2,4	70 EPDM 281	446397
10,3	2,4	72 NBR 872	445073
10,3	2,4	80 FKM 610	449410
10,3	2,4	88 NBR 156	60081
10,46	5,33	72 NBR 872	14451882
10,5	1,5	72 NBR 872	445637
10,5	1,8	72 NBR 872	14452237
10,5	2,7	72 NBR 872	14451883
10,5	4,5	72 NBR 872	447709
10,6	2,5	72 NBR 872	49003396
10,77	2,62	70 EPDM 281	445728
10,77	2,62	72 NBR 872	445543
10,77	2,62	80 FKM 610	449411
10,82	1,78	70 EPDM 281	327271
10,82	1,78	72 NBR 872	49007082
10,82	1,78	80 FKM 610	14450863
11	1,3	72 NBR 872	446611
11	1,5	72 NBR 872	49007083
11	1,5	80 FKM 610	14450595
11	1,8	72 NBR 872	14451884
11	2	72 NBR 872	49004070
11	2	80 FKM 610	449412
11	2,5	72 NBR 872	444791
11	2,5	80 FKM 610	449413
11	3	72 NBR 872	49007114
11	4	72 NBR 872	448878
11	4	80 FKM 610	449414
11	5,5	70 EPDM 281	447712
11,1	1,6	80 FKM 610	14450940
11,11	1,78	70 EPDM 281	447292
11,11	1,78	72 NBR 872	49007006
11,11	1,78	80 FKM 610	449415
11,3	2,4	72 NBR 872	446571
11,3	2,4	88 NBR 156	60084
11,5	1	72 NBR 872	14451885
11,5	1,5	72 NBR 872	49004061
11,5	2,5	72 NBR 872	14451886
11,5	3	72 NBR 872	447713
12	1	70 EPDM 281	14450882
12	1	72 NBR 872	151208

i Для всех стандартных материалов возможны поставки большого количества других размеров по запросу (не со склада, осадка имеется)

Кольца ISC O-Ring			
d ₁	d ₂	Материал	Арт.-№
12	1,5	72 NBR 872	49007102
12	1,5	80 FKM 610	449416
12	1,7	72 NBR 872	446060
12	1,8	72 NBR 872	14452238
12	2	70 EPDM 281	448455
12	2	72 NBR 872	445516
12	2	80 FKM 610	449417
12	2,5	70 EPDM 281	446895
12	2,5	72 NBR 872	446424
12	2,5	88 NBR 156	60086
12	3	70 EPDM 281	447221
12	3	72 NBR 872	446572
12	3	80 FKM 610	449418
12	3,5	72 NBR 872	14452239
12	4	72 NBR 872	49007121
12	4,5	72 NBR 872	447714
12	5,5	70 EPDM 281	327280
12	5,5	72 NBR 872	624
12,1	1,6	72 NBR 872	14452240
12,1	2,7	72 NBR 872	14451887
12,29	3,53	72 NBR 872	49023898
12,3	2,4	72 NBR 872	444910
12,3	2,4	80 FKM 610	449419
12,3	2,4	88 NBR 156	60087
12,37	2,62	70 EPDM 281	446177
12,37	2,62	72 NBR 872	449010
12,37	2,62	80 FKM 610	449420
12,42	1,78	70 EPDM 281	447203
12,42	1,78	72 NBR 872	49004039
12,42	1,78	80 FKM 610	449421
12,5	1,5	72 NBR 872	14451889
12,5	1,8	72 NBR 872	14451890
12,5	2,5	72 NBR 872	444773
12,8	3,2	72 NBR 872	446079
13	1	72 NBR 872	444361
13	1,5	72 NBR 872	49007129
13	2	70 EPDM 281	533313
13	2	72 NBR 872	49004036
13	2	80 FKM 610	449422
13	2,5	72 NBR 872	444513
13	2,5	80 FKM 610	449423
13	3	70 EPDM 281	447340
13	3	72 NBR 872	447585
13	3,5	72 NBR 872	446157
13	5	72 NBR 872	445904
13	6	72 NBR 872	447715

Кольца ISC O-Ring			
d ₁	d ₂	Материал	Арт.-№
13,1	2,62	70 EPDM 281	447586
13,3	2,4	72 NBR 872	446581
13,3	2,4	80 FKM 610	449424
13,3	2,4	88 NBR 156	60089
13,5	2,5	72 NBR 872	448525
13,6	2,7	72 NBR 872	49023900
13,94	2,62	88 NBR 156	60090
14	1	70 EPDM 281	14450624
14	1	72 NBR 872	448215
14	1,5	72 NBR 872	14451892
14	1,6	88 NBR 156	407779
14	1,78	70 EPDM 281	49003236
14	1,78	72 NBR 872	446966
14	1,78	80 FKM 610	449426
14	2	72 NBR 872	447565
14	2	80 FKM 610	449427
14	2	88 NBR 156	63966
14	2,5	70 EPDM 281	446736
14	2,5	72 NBR 872	49004067
14	2,5	80 FKM 610	449428
14	2,5	88 NBR 156	60102
14	3	70 EPDM 281	447587
14	3	72 NBR 872	445618
14	3	80 FKM 610	449429
14	4	72 NBR 872	444519
14	5	72 NBR 872	807
14,1	1,6	72 NBR 872	444448
14,3	2,4	72 NBR 872	445743
14,3	2,4	80 FKM 610	449430
14,3	2,4	88 NBR 156	60103
14,5	3	72 NBR 872	446045
15	1	72 NBR 872	447181
15	1,5	72 NBR 872	444801
15	1,5	80 FKM 610	449431
15	1,8	72 NBR 872	14451893
15	2	72 NBR 872	444504
15	2	80 FKM 610	449432
15	2,5	72 NBR 872	444486
15	2,5	80 FKM 610	449433
15	2,5	88 NBR 156	312901
15	3	80 FKM 610	449434
15	3,2	72 NBR 872	879
15	3,5	72 NBR 872	445817
15	5	72 NBR 872	446573
15,08	2,62	72 NBR 872	445636
15,3	2,4	70 EPDM 281	446398

Кольца ISC O-Ring			
d ₁	d ₂	Материал	Арт.-№
15,3	2,4	72 NBR 872	449012
15,3	2,4	80 FKM 610	449435
15,47	3,53	72 NBR 872	14451894
15,5	2	72 NBR 872	14451895
15,5	4,5	72 NBR 872	447716
15,54	2,62	70 EPDM 281	447076
15,54	2,62	72 NBR 872	446495
15,54	2,62	80 FKM 610	449436
15,6	1,78	70 EPDM 281	447313
15,6	1,78	72 NBR 872	445818
15,6	1,78	80 FKM 610	449437
15,6	2,5	72 NBR 872	445943
15,88	2,62	70 EPDM 281	447077
15,88	2,62	72 NBR 872	445864
16	1,25	70 EPDM 281	14450728
16	1,25	72 NBR 872	449028
16	1,25	88 NBR 156	60106
16	1,5	72 NBR 872	444612
16	1,5	80 FKM 610	449438
16	1,9	72 NBR 872	14451896
16	2	72 NBR 872	49007099
16	2	80 FKM 610	449439
16	2	88 NBR 156	60108
16	2,5	72 NBR 872	49004066
16	2,5	80 FKM 610	449440
16	2,5	88 NBR 156	60109
16	3	70 EPDM 281	447152
16	3	72 NBR 872	446401
16	3	80 FKM 610	449441
16	3,5	72 NBR 872	445498
16	4	70 EPDM 281	327295
16	4	72 NBR 872	445632
16	4,5	72 NBR 872	446050
16	5	72 NBR 872	447588
16	7	72 NBR 872	446080
16,3	2,4	70 EPDM 281	446710
16,3	2,4	72 NBR 872	445747
16,3	2,4	80 FKM 610	449442
16,3	2,4	88 NBR 156	60111
16,5	2,5	72 NBR 872	445930
16,81	5,33	72 NBR 872	14451897
17	1,5	72 NBR 872	446159
17	1,5	80 FKM 610	449443
17	2	72 NBR 872	446574
17	2	80 FKM 610	449444
17	2,5	72 NBR 872	444792

Пример заказа: ISC O-Ring 20,2–3 72 NBR 872 № артикула 446413



Кольца ISC O-Ring			
d ₁	d ₂	Материал	Арт.-№
17	2,5	80 FKM 610	449445
17	3	72 NBR 872	447154
17	3	80 FKM 610	14451411
17	4	72 NBR 872	444790
17,1	1,6	72 NBR 872	14451898
17,12	2,62	70 EPDM 281	447078
17,12	2,62	72 NBR 872	444794
17,12	2,62	80 FKM 610	449446
17,17	1,78	70 EPDM 281	533315
17,17	1,78	72 NBR 872	445630
17,17	1,78	80 FKM 610	449447
17,2	3	72 NBR 872	445546
17,2	3	88 NBR 156	63380
17,3	2,4	70 EPDM 281	447065
17,3	2,4	72 NBR 872	446402
17,3	2,4	80 FKM 610	449653
17,3	2,4	88 NBR 156	60143
17,5	2,4	72 NBR 872	1077
17,5	3,5	72 NBR 872	448869
17,7	1,78	70 EPDM 281	447171
17,86	2,62	70 EPDM 281	447293
18	1	70 EPDM 281	445731
18	1	72 NBR 872	446547
18	1,5	72 NBR 872	447257
18	2	70 EPDM 281	447097
18	2	72 NBR 872	49003397
18	2	80 FKM 610	449448
18	2	88 NBR 156	60144
18	2,2	72 NBR 872	447324
18	2,5	72 NBR 872	444596
18	2,5	80 FKM 610	449449
18	3	70 EPDM 281	14451434
18	3	72 NBR 872	49007081
18	3	80 FKM 610	449450
18	3,5	72 NBR 872	444854
18	3,5	80 FKM 610	449451
18	4	72 NBR 872	447589
18	5	72 NBR 872	445635
18	5	80 FKM 610	449452
18	6	72 NBR 872	444767
18,2	3	70 EPDM 281	445730
18,2	3	72 NBR 872	447916
18,2	3	80 FKM 610	449453
18,2	3	88 NBR 156	63383
18,24	1,78	70 EPDM 281	447718
18,3	2,4	80 FKM 610	449454

Кольца ISC O-Ring			
d ₁	d ₂	Материал	Арт.-№
18,3	2,4	88 NBR 156	60145
18,4	2,7	72 NBR 872	444695
18,42	5,33	72 NBR 872	14451899
18,64	3,53	70 EPDM 281	449013
18,64	3,53	72 NBR 872	448512
18,64	3,53	88 NBR 156	407780
18,72	2,62	70 EPDM 281	447079
18,72	2,62	72 NBR 872	445633
18,77	1,78	70 EPDM 281	445727
18,77	1,78	72 NBR 872	445524
19	1,5	72 NBR 872	447225
19	1,8	72 NBR 872	444528
19	2	72 NBR 872	444472
19	2,4	72 NBR 872	446160
19	2,5	72 NBR 872	49007003
19	2,5	80 FKM 610	449456
19	2,5	88 NBR 156	60146
19	3	72 NBR 872	445563
19	3,5	72 NBR 872	448374
19	4	72 NBR 872	445499
19	5	72 NBR 872	446138
19,05	2,62	70 EPDM 281	448821
19,1	1,6	80 FKM 610	449457
19,2	3	70 EPDM 281	447082
19,2	3	72 NBR 872	446783
19,2	3	80 FKM 610	449458
19,3	2,4	72 NBR 872	446182
19,3	2,4	80 FKM 610	449459
19,3	2,4	88 NBR 156	63384
19,6	3,53	70 EPDM 281	445949
20	1	72 NBR 872	449014
20	1,3	72 NBR 872	446403
20	1,3	80 FKM 610	449460
20	1,5	70 EPDM 281	14450034
20	2	72 NBR 872	444505
20	2	80 FKM 610	449461
20	2	88 NBR 156	60148
20	2,5	70 EPDM 281	446701
20	2,5	72 NBR 872	444495
20	2,5	80 FKM 610	449462
20	3	70 EPDM 281	49007276
20	3	72 NBR 872	49007104
20	3	80 FKM 610	449463
20	3,5	70 EPDM 281	327559
20	3,5	72 NBR 872	445615
20	4	70 EPDM 281	448795

Кольца ISC O-Ring			
d ₁	d ₂	Материал	Арт.-№
20	4	72 NBR 872	444812
20	4	80 FKM 610	449464
20	4,5	72 NBR 872	448216
20	5	72 NBR 872	446490
20	5	80 FKM 610	449465
20	6	72 NBR 872	445865
20,2	3	72 NBR 872	446413
20,2	3	88 NBR 156	63633
20,22	2,62	80 FKM 610	14450862
20,22	3,53	70 EPDM 281	327561
20,22	3,53	72 NBR 872	445074
20,29	2,62	70 EPDM 281	447252
20,29	2,62	72 NBR 872	447590
20,29	2,62	80 FKM 610	449466
20,29	2,62	88 NBR 156	60150
20,3	2,4	72 NBR 872	448458
20,3	2,4	80 FKM 610	449467
20,3	2,4	88 NBR 156	60151
20,35	1,78	70 EPDM 281	447058
20,35	1,78	72 NBR 872	444158
20,5	2,6	72 NBR 872	446116
20,5	3,2	72 NBR 872	448400
20,63	2,62	70 EPDM 281	327565
20,63	2,62	72 NBR 872	446575
21	1,5	72 NBR 872	446479
21	2	72 NBR 872	445500
21	2	80 FKM 610	449468
21	2,5	72 NBR 872	448870
21	3	72 NBR 872	445634
21	3,5	72 NBR 872	14451900
21	4	72 NBR 872	447719
21	6	72 NBR 872	447720
21,2	3	72 NBR 872	447591
21,2	3	88 NBR 156	63386
21,3	2,4	72 NBR 872	444788
21,3	2,4	80 FKM 610	449469
21,3	2,4	88 NBR 156	60152
21,5	1,5	72 NBR 872	14451901
21,5	3,5	72 NBR 872	14451902
21,8	3	72 NBR 872	1385
21,82	3,53	70 EPDM 281	446702
21,82	3,53	72 NBR 872	445794
21,82	3,53	80 FKM 610	449470
21,89	2,62	70 EPDM 281	446898
21,89	2,62	88 NBR 156	303858
21,95	1,78	88 NBR 156	60153

i Для всех стандартных материалов возможны поставки большого количества других размеров по запросу (не со склада, оснастка имеется)

Кольца ISC O-Ring			
d ₁	d ₂	Материал	Арт.-№
22	1	72 NBR 872	14451903
22	1,5	72 NBR 872	444678
22	1,5	80 FKM 610	449471
22	2	72 NBR 872	49007089
22	2	80 FKM 610	449472
22	2	88 NBR 156	60154
22	2,5	72 NBR 872	445819
22	3	70 EPDM 281	448321
22	3	72 NBR 872	445501
22	3	88 NBR 156	60155
22	3,5	72 NBR 872	446065
22	4	72 NBR 872	447158
22	5	72 NBR 872	445707
22	5,5	72 NBR 872	447721
22	6	72 NBR 872	447722
22,2	3	72 NBR 872	444793
22,2	3	80 FKM 610	449473
22,2	3	88 NBR 156	60156
22,22	2,62	72 NBR 872	14451904
22,3	2,4	72 NBR 872	445855
23	2	72 NBR 872	445629
23	2,5	72 NBR 872	49007119
23	2,5	88 NBR 156	60157
23	3	72 NBR 872	445931
23	3	80 FKM 610	449474
23	3,5	72 NBR 872	445803
23	3,6	72 NBR 872	14451905
23	4	70 EPDM 281	448876
23	4	72 NBR 872	445932
23,3	2,4	72 NBR 872	446046
23,3	2,4	80 FKM 610	449475
23,3	2,4	88 NBR 156	63388
23,39	3,53	88 NBR 156	60159
23,47	2,62	70 EPDM 281	445732
23,47	2,62	72 NBR 872	1528
23,47	2,62	80 FKM 610	449476
23,47	2,62	88 NBR 156	60160
23,5	2,5	72 NBR 872	14451906
23,52	1,78	70 EPDM 281	447059
23,52	1,78	88 NBR 156	60161
24	1,5	72 NBR 872	447160
24	2	72 NBR 872	444682
24	2	80 FKM 610	449477
24	2	88 NBR 156	60162
24	2,5	72 NBR 872	49007118
24	3	72 NBR 872	445617

Кольца ISC O-Ring			
d ₁	d ₂	Материал	Арт.-№
24	3	80 FKM 610	14451533
24	3	88 NBR 156	60163
24	3,5	72 NBR 872	447484
24	4	72 NBR 872	445531
24	5,5	72 NBR 872	444760
24,2	3	72 NBR 872	445820
24,2	3	80 FKM 610	449478
24,2	3	88 NBR 156	60164
24,6	3,6	72 NBR 872	14451907
24,7	1,7	72 NBR 872	14451908
24,77	5,33	72 NBR 872	14451909
24,8	1,5	80 FKM 610	449479
24,99	3,53	80 FKM 610	449480
24,99	3,53	88 NBR 156	60165
25	1,5	70 EPDM 281	14450981
25	1,5	72 NBR 872	447104
25	2	70 EPDM 281	447370
25	2	72 NBR 872	445068
25	2	80 FKM 610	449481
25	2,4	72 NBR 872	14451910
25	2,5	70 EPDM 281	447013
25	2,5	72 NBR 872	445478
25	2,5	80 FKM 610	449482
25	2,5	88 NBR 156	60168
25	3	70 EPDM 281	447592
25	3	72 NBR 872	444516
25	3	80 FKM 610	449483
25	3,5	72 NBR 872	445621
25	4	72 NBR 872	447394
25	4	80 FKM 610	449484
25	4,5	72 NBR 872	447655
25	5	70 EPDM 281	327585
25	5	72 NBR 872	447438
25	5	80 FKM 610	449485
25	8	72 NBR 872	447347
25,07	2,62	70 EPDM 281	447593
25,07	2,62	72 NBR 872	446139
25,12	1,78	80 FKM 610	14450861
25,2	3	70 EPDM 281	327587
25,2	3	72 NBR 872	445897
25,2	3	88 NBR 156	63389
25,3	2,4	72 NBR 872	446117
25,3	2,4	80 FKM 610	449486
25,3	2,4	88 NBR 156	63333
25,5	5,3	72 NBR 872	447657
25,8	3,53	70 EPDM 281	445790

Кольца ISC O-Ring			
d ₁	d ₂	Материал	Арт.-№
25,8	3,53	80 FKM 610	14450859
26	1	70 EPDM 281	14450648
26	1,5	72 NBR 872	14451911
26	2	70 EPDM 281	448460
26	2	72 NBR 872	444804
26	2	80 FKM 610	449487
26	3	70 EPDM 281	447594
26	3	72 NBR 872	445071
26	3	80 FKM 610	449488
26,2	3	72 NBR 872	449020
26,2	3	88 NBR 156	60170
26,34	5,33	72 NBR 872	14451912
26,57	3,53	72 NBR 872	1765
26,6	3,5	72 NBR 872	447595
26,64	2,62	72 NBR 872	447596
26,7	1,78	70 EPDM 281	533316
26,7	1,78	72 NBR 872	446588
27	1,5	72 NBR 872	14451913
27	2	72 NBR 872	14451914
27	2,5	70 EPDM 281	14450629
27	2,5	72 NBR 872	444514
27	3	72 NBR 872	445554
27	3,2	72 NBR 872	446404
27	3,2	80 FKM 610	449489
27	3,5	72 NBR 872	445898
27	4	72 NBR 872	447658
27	5	72 NBR 872	1801
27	6	72 NBR 872	447485
27,3	2,4	72 NBR 872	444918
27,3	2,4	88 NBR 156	63391
27,5	1,5	72 NBR 872	445538
27,5	2	72 NBR 872	446081
27,5	3	72 NBR 872	14451915
27,5	6,8	72 NBR 872	447659
28	1	72 NBR 872	14450969
28	1	80 FKM 610	14450857
28	2	72 NBR 872	445701
28	2	80 FKM 610	449490
28	2	88 NBR 156	60171
28	2,5	70 EPDM 281	447094
28	2,5	72 NBR 872	445477
28	2,5	80 FKM 610	449491
28	2,5	88 NBR 156	60172
28	3	70 EPDM 281	327594
28	3	72 NBR 872	444684
28	3	80 FKM 610	14451429

Пример заказа: ISC O-Ring 20,2–3 72 NBR 872 № артикула 446413

11

Кольца ISC O-Ring			
d ₁	d ₂	Материал	Арт.-№
28	3,15	72 NBR 872	14451916
28	3,5	72 NBR 872	445933
28	3,5	80 FKM 610	449492
28	4	72 NBR 872	446051
28	5	72 NBR 872	445623
28,17	3,53	70 EPDM 281	446699
28,17	3,53	72 NBR 872	447224
28,17	3,53	88 NBR 156	60173
28,24	2,62	72 NBR 872	445934
28,3	1,78	70 EPDM 281	447060
28,3	1,78	72 NBR 872	14451449
29	2,5	72 NBR 872	14451917
29	3	72 NBR 872	49007130
29	3	80 FKM 610	449493
29	3,5	70 EPDM 281	327598
29	3,5	72 NBR 872	447660
29,1	2,55	72 NBR 872	445905
29,1	2,55	80 FKM 610	449494
29,2	3	72 NBR 872	446406
29,2	3	80 FKM 610	449495
29,3	3,6	72 NBR 872	14451918
29,5	1,2	72 NBR 872	14451919
29,5	1,5	72 NBR 872	445916
29,51	5,33	72 NBR 872	14451920
29,74	3,53	70 EPDM 281	448361
29,74	3,53	72 NBR 872	445821
29,74	3,53	80 FKM 610	449496
29,82	2,62	70 EPDM 281	447296
29,87	1,78	88 NBR 156	60176
30	1	72 NBR 872	14451921
30	1,5	72 NBR 872	445822
30	2	70 EPDM 281	446487
30	2	72 NBR 872	445653
30	2	80 FKM 610	449497
30	2,5	72 NBR 872	14452241
30	2,8	72 NBR 872	445899
30	3	72 NBR 872	49007093
30	3	80 FKM 610	449498
30	3,5	72 NBR 872	445622
30	3,5	80 FKM 610	449499
30	4	72 NBR 872	444625
30	4	80 FKM 610	449500
30	5	72 NBR 872	445784
30	5	80 FKM 610	449501
30	7	72 NBR 872	444764
30	7,5	72 NBR 872	1993

Кольца ISC O-Ring			
d ₁	d ₂	Материал	Арт.-№
30	8	72 NBR 872	446118
30,2	3	80 FKM 610	449502
30,2	3	88 NBR 156	63392
30,3	2,4	70 EPDM 281	447017
30,3	2,4	72 NBR 872	447597
31	1,5	72 NBR 872	447723
31	2	72 NBR 872	445536
31	2,5	72 NBR 872	446496
31	3	72 NBR 872	445573
31	4	72 NBR 872	446140
31	4,5	72 NBR 872	448658
31	5	72 NBR 872	14451922
31,12	5,33	72 NBR 872	14451923
31,34	3,53	70 EPDM 281	447598
31,34	3,53	72 NBR 872	445631
31,34	3,53	88 NBR 156	407781
31,42	2,62	88 NBR 156	60180
31,47	1,78	72 NBR 872	446497
31,5	3	72 NBR 872	447599
31,75	3,53	70 EPDM 281	445889
32	1,5	72 NBR 872	49007111
32	2	70 EPDM 281	447369
32	2	72 NBR 872	49007124
32	2	80 FKM 610	449503
32	2,5	72 NBR 872	445069
32	2,5	80 FKM 610	14451419
32	3	72 NBR 872	445742
32	3	80 FKM 610	14451320
32	3,5	72 NBR 872	448200
32	4	72 NBR 872	445626
32	5	72 NBR 872	2078
32	5,5	72 NBR 872	446082
32	6,2	72 NBR 872	446066
32	8	72 NBR 872	445951
32	10	72 NBR 872	445866
32,1	1,6	72 NBR 872	14451925
32,15	3,53	80 FKM 610	449504
32,2	3	72 NBR 872	448239
32,2	3	80 FKM 610	449505
32,2	3	88 NBR 156	60182
32,9	3,5	72 NBR 872	446498
32,92	3,53	70 EPDM 281	446153
32,92	3,53	72 NBR 872	447600
32,92	3,53	88 NBR 156	60183
32,99	2,62	70 EPDM 281	447341
33	2	72 NBR 872	445795

Кольца ISC O-Ring			
d ₁	d ₂	Материал	Арт.-№
33	2	88 NBR 156	313601
33	2,5	72 NBR 872	448513
33	3	72 NBR 872	14451926
33	3,5	72 NBR 872	447601
33	4	72 NBR 872	448536
33	5	72 NBR 872	49007092
33	5	80 FKM 610	449506
33	7	72 NBR 872	446755
33,05	1,78	70 EPDM 281	445755
33,05	1,78	72 NBR 872	447524
33,3	2,4	72 NBR 872	447603
33,3	2,4	80 FKM 610	449507
33,3	2,4	88 NBR 156	63393
33,7	2,2	72 NBR 872	445804
34	2	72 NBR 872	447237
34	2,3	72 NBR 872	448425
34	2,5	72 NBR 872	14451927
34	3	72 NBR 872	445540
34	3	80 FKM 610	449508
34	3,5	72 NBR 872	14452242
34	4	72 NBR 872	446446
34	4	80 FKM 610	449509
34	4,5	72 NBR 872	446447
34,1	3,6	72 NBR 872	49023896
34,2	3	72 NBR 872	445539
34,2	3	88 NBR 156	60184
34,29	5,33	72 NBR 872	14451929
34,52	3,53	70 EPDM 281	448514
34,52	3,53	72 NBR 872	447997
34,52	3,53	80 FKM 610	449510
34,52	3,53	88 NBR 156	60185
34,59	2,62	70 EPDM 281	448581
34,59	2,62	72 NBR 872	447928
34,65	1,78	70 EPDM 281	447362
34,65	1,78	72 NBR 872	447525
34,65	1,78	80 FKM 610	449511
35	1,5	72 NBR 872	445658
35	2	72 NBR 872	444770
35	2	80 FKM 610	449512
35	2	88 NBR 156	60187
35	2,5	70 EPDM 281	533317
35	2,5	72 NBR 872	445745
35	3	72 NBR 872	448688
35	3	80 FKM 610	14450596
35	3,2	72 NBR 872	446178
35	4	72 NBR 872	447248

i Для всех стандартных материалов возможны поставки большого количества других размеров по запросу (не со склада, осадка имеется)

Кольца ISC O-Ring			
d ₁	d ₂	Материал	Арт.-№
35	4	80 FKM 610	449513
35	4,5	72 NBR 872	447698
35	5	70 EPDM 281	448666
35	5	72 NBR 872	445688
35	5	80 FKM 610	449514
35	7	72 NBR 872	445906
35,2	3	72 NBR 872	448667
35,2	3	80 FKM 610	449515
35,2	3	88 NBR 156	63397
35,2	5,7	72 NBR 872	445907
35,2	5,7	88 NBR 156	63394
35,3	3	70 EPDM 281	14450632
36	1,5	72 NBR 872	14451930
36	2	72 NBR 872	49007097
36	2,5	72 NBR 872	14451931
36	3	72 NBR 872	446597
36	3	88 NBR 156	60188
36	4	72 NBR 872	445555
36	5	72 NBR 872	444530
36,17	2,62	72 NBR 872	445867
36,17	2,62	80 FKM 610	14450597
36,2	3	72 NBR 872	445507
36,2	3	80 FKM 610	449516
36,2	3	88 NBR 156	60189
36,5	1	72 NBR 872	445908
36,5	2	72 NBR 872	49007091
36,5	3,75	72 NBR 872	447666
37	2	72 NBR 872	444508
37	2	80 FKM 610	449517
37	2,5	72 NBR 872	14451932
37	3,5	72 NBR 872	14451933
37	4	72 NBR 872	14451934
37,2	3	72 NBR 872	445674
37,2	5,7	88 NBR 156	63400
37,3	3,6	72 NBR 872	14451935
37,47	5,33	80 FKM 610	449518
37,69	3,53	70 EPDM 281	14450340
37,69	3,53	72 NBR 872	445675
37,77	2,62	70 EPDM 281	49010328
38	1	72 NBR 872	14451936
38	1,5	72 NBR 872	14451937
38	2	72 NBR 872	444809
38	2	80 FKM 610	449519
38	2,5	70 EPDM 281	448580
38	2,5	72 NBR 872	447167
38	3	70 EPDM 281	447258

Кольца ISC O-Ring			
d ₁	d ₂	Материал	Арт.-№
38	3	72 NBR 872	444784
38	3	80 FKM 610	449520
38	3	88 NBR 156	60191
38	3,5	72 NBR 872	447724
38	4	72 NBR 872	445935
38	4	80 FKM 610	449521
38	4,5	72 NBR 872	447168
38	5	70 EPDM 281	449032
38	5	72 NBR 872	447604
38	8	72 NBR 872	446184
38,1	3,53	70 EPDM 281	447301
38,5	3,5	72 NBR 872	2407
39	2	72 NBR 872	446047
39	2,5	80 FKM 610	449522
39	3	72 NBR 872	449019
39	4	80 FKM 610	449523
39,2	3	70 EPDM 281	447087
39,2	3	72 NBR 872	445785
39,2	3	80 FKM 610	449524
39,2	3	88 NBR 156	60192
39,2	5,7	72 NBR 872	445882
39,2	5,7	80 FKM 610	449525
39,2	5,7	88 NBR 156	63401
39,34	2,62	70 EPDM 281	448113
39,6	2,4	72 NBR 872	14451938
39,69	3,53	70 EPDM 281	327630
39,69	3,53	72 NBR 872	447606
40	1,5	72 NBR 872	445642
40	2	70 EPDM 281	446133
40	2	72 NBR 872	445523
40	2	80 FKM 610	14450997
40	2,5	70 EPDM 281	447607
40	2,5	72 NBR 872	49004073
40	3	70 EPDM 281	449018
40	3	72 NBR 872	444681
40	3	80 FKM 610	449654
40	3,5	72 NBR 872	14451939
40	4	70 EPDM 281	446129
40	4	72 NBR 872	446162
40	4,5	72 NBR 872	447671
40	5	72 NBR 872	446548
40	5	80 FKM 610	449526
40	5,5	72 NBR 872	445823
40	6	72 NBR 872	445805
40	10	72 NBR 872	445604
40,2	3	72 NBR 872	447169

Кольца ISC O-Ring			
d ₁	d ₂	Материал	Арт.-№
40,2	3	88 NBR 156	60210
40,64	5,33	70 EPDM 281	446545
40,64	5,33	88 NBR 156	60211
40,87	3,53	70 EPDM 281	447289
40,87	3,53	80 FKM 610	449527
40,94	2,62	70 EPDM 281	448516
40,95	2,62	72 NBR 872	14451940
40,99	1,78	70 EPDM 281	445834
41	1,78	72 NBR 872	14451941
41	4	72 NBR 872	447454
41	5	72 NBR 872	445917
41,2	3	72 NBR 872	449015
41,2	5,7	72 NBR 872	445683
41,6	2,4	72 NBR 872	14451942
42	1	72 NBR 872	445868
42	1,5	72 NBR 872	447608
42	2	70 EPDM 281	447364
42	2	72 NBR 872	445076
42	2,5	72 NBR 872	444810
42	2,5	80 FKM 610	449528
42	3	72 NBR 872	445673
42	3	80 FKM 610	449529
42	3,5	72 NBR 872	446142
42	4	70 EPDM 281	447259
42	4	72 NBR 872	445079
42	4	80 FKM 610	14451536
42	5	70 EPDM 281	447381
42	5	72 NBR 872	447441
42	5	80 FKM 610	449530
42	8	72 NBR 872	446083
42,2	3	72 NBR 872	445708
42,2	3	80 FKM 610	449531
42,2	3	88 NBR 156	60213
42,52	2,62	70 EPDM 281	447609
42,52	2,62	72 NBR 872	446143
43	2	72 NBR 872	444368
43	2	80 FKM 610	14450971
43	2,5	72 NBR 872	14451943
43	3	72 NBR 872	445553
43	3	80 FKM 610	449532
43	3,5	72 NBR 872	445806
43	5,5	72 NBR 872	447675
43,81	5,33	70 EPDM 281	327693
43,82	5,33	80 FKM 610	449533
44	2	72 NBR 872	444689
44	3	70 EPDM 281	447442

Пример заказа: ISC O-Ring 20,2–3 72 NBR 872 № артикула 446413

Кольца ISC O-Ring			
d ₁	d ₂	Материал	Арт.-№
44	3	72 NBR 872	446549
44	4	72 NBR 872	445944
44	5	70 EPDM 281	446703
44	5	72 NBR 872	447466
44	6	70 EPDM 281	448229
44	6	72 NBR 872	446144
44,04	3,53	72 NBR 872	447610
44,04	3,53	80 FKM 610	449534
44,12	2,62	70 EPDM 281	448517
44,2	2,5	72 NBR 872	446061
44,2	2,5	80 FKM 610	449535
44,2	3	72 NBR 872	448689
44,2	3	80 FKM 610	449536
44,2	3	88 NBR 156	60215
44,2	5,7	72 NBR 872	447611
44,2	5,7	80 FKM 610	449537
44,2	5,7	88 NBR 156	60216
44,45	3,53	70 EPDM 281	447612
44,6	2,4	72 NBR 872	1445194
45	1,5	72 NBR 872	444688
45	2	70 EPDM 281	446441
45	2	72 NBR 872	445078
45	2	80 FKM 610	449538
45	2,5	72 NBR 872	446119
45	3	72 NBR 872	446407
45	3	80 FKM 610	449539
45	3,5	72 NBR 872	445676
45	4	72 NBR 872	446480
45	4	80 FKM 610	449540
45	4,5	72 NBR 872	2724
45	5	72 NBR 872	445681
45	7	72 NBR 872	445909
45,2	3	72 NBR 872	446456
45,2	5,7	88 NBR 156	63405
45,69	2,62	72 NBR 872	4414
45,7	1,5	72 NBR 872	445666
46	2	88 NBR 156	60217
46	2,5	72 NBR 872	447679
46	3	70 EPDM 281	447191
46	3	72 NBR 872	447308
46	3	80 FKM 610	449541
46	4	72 NBR 872	14451945
46	5	72 NBR 872	446145
46,04	3,53	70 EPDM 281	447614
46,2	3	72 NBR 872	445689
46,5	3	72 NBR 872	446084

Кольца ISC O-Ring			
d ₁	d ₂	Материал	Арт.-№
46,99	5,33	70 EPDM 281	448976
46,99	5,33	80 FKM 610	14451412
47	2	72 NBR 872	447615
47	2,5	72 NBR 872	445856
47	3	72 NBR 872	445950
47	4	72 NBR 872	445080
47	5	72 NBR 872	447681
47,2	5,7	70 EPDM 281	14450585
47,2	5,7	72 NBR 872	444778
47,2	5,7	88 NBR 156	63409
47,22	3,53	70 EPDM 281	446069
47,22	3,53	72 NBR 872	446163
47,22	3,53	80 FKM 610	449542
47,29	2,62	70 EPDM 281	447363
47,6	2,4	72 NBR 872	14451946
47,6	3,5	72 NBR 872	447616
48	2	72 NBR 872	446120
48	2,5	72 NBR 872	14451947
48	3	72 NBR 872	444707
48	3	80 FKM 610	449543
48	4	72 NBR 872	445650
48	5	72 NBR 872	446481
48	6,1	72 NBR 872	2847
48	6,5	72 NBR 872	447683
48	8	72 NBR 872	2854
48,9	2,62	70 EPDM 281	14450613
49	2,5	72 NBR 872	14452243
49	3	72 NBR 872	445796
49,02	1,78	70 EPDM 281	327709
49,2	3	70 EPDM 281	447193
49,2	3	72 NBR 872	446408
49,2	3	88 NBR 156	63410
49,2	5,7	72 NBR 872	445682
49,2	5,7	80 FKM 610	449544
49,21	3,53	72 NBR 872	446146
49,5	3	80 FKM 610	449655
49,5	3	88 NBR 156	60219
50	2	72 NBR 872	444509
50	2,5	72 NBR 872	14452244
50	3	70 EPDM 281	448343
50	3	72 NBR 872	444738
50	3	80 FKM 610	449545
50	4	70 EPDM 281	446583
50	4	72 NBR 872	445659
50	4	80 FKM 610	449546
50	4,5	72 NBR 872	444762

Кольца ISC O-Ring			
d ₁	d ₂	Материал	Арт.-№
50	5	70 EPDM 281	447443
50	5	72 NBR 872	445700
50	5	80 FKM 610	449547
50	5,5	72 NBR 872	446121
50	6	72 NBR 872	14451948
50	6,5	72 NBR 872	446500
50,16	5,33	70 EPDM 281	447617
50,2	3	72 NBR 872	446606
50,2	3	88 NBR 156	63412
50,39	3,53	70 EPDM 281	447526
50,39	3,53	72 NBR 872	447527
50,47	2,62	70 EPDM 281	447353
50,8	3,53	70 EPDM 281	447528
51	2,5	70 EPDM 281	327719
51	2,5	72 NBR 872	444487
51	3	72 NBR 872	446993
51	9	72 NBR 872	447687
51,2	5,7	72 NBR 872	445561
51,2	5,7	88 NBR 156	63414
52	1,5	72 NBR 872	14451949
52	2	72 NBR 872	445869
52	3	70 EPDM 281	447529
52	3	72 NBR 872	445677
52	3	80 FKM 610	449548
52	5	72 NBR 872	447530
52	5	80 FKM 610	14450598
52	10	72 NBR 872	3005
52,07	2,62	70 EPDM 281	447531
52,2	5,7	72 NBR 872	447532
52,39	3,53	70 EPDM 281	447619
53	1,5	72 NBR 872	14451950
53	2	72 NBR 872	49007115
53	2	80 FKM 610	14451422
53	2,5	72 NBR 872	14451951
53	4	72 NBR 872	14451952
53	5	70 EPDM 281	327723
53	5	72 NBR 872	447620
53	5	80 FKM 610	449549
53	6	72 NBR 872	446482
53,34	5,33	70 EPDM 281	447533
53,34	5,33	88 NBR 156	60221
53,57	3,53	70 EPDM 281	445862
53,57	3,53	72 NBR 872	448218
53,98	3,53	70 EPDM 281	447621
54	2	70 EPDM 281	447559
54	2	80 FKM 610	14450998

i Для всех стандартных материалов возможны поставки большого количества других размеров по запросу (не со склада, осадка имеется)

Кольца ISC O-Ring			
d ₁	d ₂	Материал	Арт.-№
54	2,5	72 NBR 872	448421
54	2,5	80 FKM 610	449550
54	3	72 NBR 872	445449
54	3	80 FKM 610	449551
54	3	88 NBR 156	60222
54	4	72 NBR 872	444802
54	5	70 EPDM 281	14450600
54	5	72 NBR 872	446501
54,2	3	72 NBR 872	446605
54,2	3	80 FKM 610	449552
54,2	3	88 NBR 156	60223
54,2	5,7	72 NBR 872	448465
54,2	5,7	80 FKM 610	449553
54,2	5,7	88 NBR 156	60224
54,5	3	70 EPDM 281	447534
55	2	72 NBR 872	445542
55	2	80 FKM 610	449554
55	2,5	72 NBR 872	444488
55	3	72 NBR 872	446502
55	3	80 FKM 610	449555
55	4	72 NBR 872	445075
55	5	70 EPDM 281	447297
55	5	72 NBR 872	446757
55	5	80 FKM 610	449556
55	6	72 NBR 872	446122
55,2	3	72 NBR 872	447535
55,25	2,62	72 NBR 872	14451953
55,56	3,53	70 EPDM 281	447622
56	2	72 NBR 872	444783
56	3	70 EPDM 281	14451409
56	3	72 NBR 872	444713
56	3	80 FKM 610	449557
56	4	72 NBR 872	447536
56,2	3	72 NBR 872	446543
56,2	3	88 NBR 156	63417
56,51	5,33	70 EPDM 281	446076
56,52	5,33	72 NBR 872	447345
56,74	3,53	70 EPDM 281	447537
56,74	3,53	72 NBR 872	447538
56,87	1,78	72 NBR 872	14451954
57	1,5	72 NBR 872	14450767
57	2	72 NBR 872	14452245
57	2,5	72 NBR 872	49004038
57	2,5	88 NBR 156	60209
57	3	72 NBR 872	446164
57	3	80 FKM 610	449558

Кольца ISC O-Ring			
d ₁	d ₂	Материал	Арт.-№
57	4	72 NBR 872	448142
57	5	72 NBR 872	446147
57	6	72 NBR 872	448203
57,15	3,53	70 EPDM 281	447623
57,2	3	70 EPDM 281	447540
57,2	3	88 NBR 156	63418
57,2	5,7	72 NBR 872	447624
57,2	5,7	88 NBR 156	63419
58	2	72 NBR 872	445757
58	3	72 NBR 872	445497
58	4	72 NBR 872	14451955
58	5	72 NBR 872	14451956
58	5,5	70 EPDM 281	448362
58	5,5	72 NBR 872	447689
58	6	72 NBR 872	446550
58	8	72 NBR 872	447690
58,42	2,62	70 EPDM 281	327737
59	3	72 NBR 872	445680
59	5	72 NBR 872	448012
59	6,5	72 NBR 872	447691
59,2	5,7	72 NBR 872	446086
59,2	5,7	80 FKM 610	449559
59,2	5,7	88 NBR 156	60226
59,4	2,8	72 NBR 872	3250
59,5	3	88 NBR 156	60227
59,69	5,33	70 EPDM 281	445791
59,99	2,62	70 EPDM 281	447541
60	1,5	72 NBR 872	447542
60	2	72 NBR 872	444785
60	2	80 FKM 610	449560
60	2,62	72 NBR 872	14451957
60	3	72 NBR 872	444690
60	3	80 FKM 610	449561
60	3,5	72 NBR 872	446503
60	4	70 EPDM 281	447395
60	4	72 NBR 872	444732
60	4	80 FKM 610	449562
60	4	88 NBR 156	347108
60	4,6	72 NBR 872	447344
60	5	70 EPDM 281	445533
60	5	72 NBR 872	445824
60	7	72 NBR 872	446062
60	8	72 NBR 872	446148
60	13	72 NBR 872	445559
60,05	1,78	70 EPDM 281	448518
60,2	3	72 NBR 872	3325

Кольца ISC O-Ring			
d ₁	d ₂	Материал	Арт.-№
60,2	3	80 FKM 610	449563
61	3,2	72 NBR 872	445945
61,2	5,7	72 NBR 872	447625
61,2	5,7	88 NBR 156	63421
61,91	3,53	70 EPDM 281	447626
62	2	72 NBR 872	446053
62	3	70 EPDM 281	447544
62	3	72 NBR 872	444712
62	3	80 FKM 610	449564
62	4	72 NBR 872	446723
62	5	72 NBR 872	446123
62	6	72 NBR 872	447545
62	6,5	72 NBR 872	3362
62,2	3	88 NBR 156	63422
62,2	5,7	72 NBR 872	445845
62,2	5,7	88 NBR 156	63423
62,86	5,33	70 EPDM 281	447546
62,86	5,33	80 FKM 610	449565
63	2	72 NBR 872	444525
63	2,5	72 NBR 872	445576
63	3	70 EPDM 281	327748
63	4	72 NBR 872	14451958
63	5,5	72 NBR 872	3388
63,09	3,53	70 EPDM 281	447547
63,09	3,53	80 FKM 610	449566
63,22	1,78	72 NBR 872	14451959
63,5	3,2	72 NBR 872	446087
63,5	3,53	72 NBR 872	14451960
64	2	72 NBR 872	447797
64	2,5	72 NBR 872	49007090
64	3	70 EPDM 281	447548
64	3	72 NBR 872	445525
64	3	80 FKM 610	449567
64,2	5,7	70 EPDM 281	14450601
64,2	5,7	72 NBR 872	445807
64,2	5,7	80 FKM 610	449568
64,5	3	80 FKM 610	449569
64,5	3	88 NBR 156	60238
64,77	2,62	70 EPDM 281	445890
65	1,5	72 NBR 872	447808
65	1,8	72 NBR 872	447343
65	2	72 NBR 872	14451961
65	2,5	72 NBR 872	444723
65	3	72 NBR 872	445509
65	3	80 FKM 610	449570
65	3	88 NBR 156	60240

Пример заказа: ISC O-Ring 20,2–3 72 NBR 872 № артикула 446413



Кольца ISC O-Ring			
d ₁	d ₂	Материал	Арт.-№
65	3,5	72 NBR 872	445070
65	4	72 NBR 872	447879
65	4,5	72 NBR 872	448818
65	5	70 EPDM 281	447298
65	5	72 NBR 872	445671
65	5	80 FKM 610	449571
65	6	72 NBR 872	14452247
66	2	72 NBR 872	445603
66	3	72 NBR 872	446483
66	5	72 NBR 872	445808
66	6,5	72 NBR 872	447809
66,04	5,33	70 EPDM 281	445891
66,27	3,53	72 NBR 872	14451962
66,34	2,62	70 EPDM 281	447627
67	1,5	72 NBR 872	446185
67	2,5	72 NBR 872	444803
67	2,8	72 NBR 872	3518
67	3	72 NBR 872	445857
67	3	80 FKM 610	14451317
67	4	70 EPDM 281	447628
67,2	3	88 NBR 156	63425
67,2	5,7	72 NBR 872	446448
67,2	5,7	88 NBR 156	63427
67,94	2,62	70 EPDM 281	446180
68	2	72 NBR 872	445496
68	4	72 NBR 872	445672
68	5	72 NBR 872	445508
69	6	72 NBR 872	447810
69,2	5,7	72 NBR 872	448542
69,2	5,7	80 FKM 610	449572
69,2	5,7	88 NBR 156	60244
69,21	5,33	88 NBR 156	60245
69,22	5,33	72 NBR 872	14451963
69,44	3,53	70 EPDM 281	448051
69,5	3	80 FKM 610	449573
69,5	3	88 NBR 156	60247
69,52	2,62	72 NBR 872	447880
69,57	1,78	72 NBR 872	446780
69,85	3,53	72 NBR 872	14451964
70	1,5	70 EPDM 281	14450625
70	1,5	72 NBR 872	446449
70	1,5	80 FKM 610	449574
70	2	72 NBR 872	49007084
70	2	80 FKM 610	449575
70	2,5	72 NBR 872	14452248
70	3	72 NBR 872	445072

Кольца ISC O-Ring			
d ₁	d ₂	Материал	Арт.-№
70	3	80 FKM 610	449576
70	3,5	72 NBR 872	445946
70	3,5	80 FKM 610	449577
70	4	70 EPDM 281	446399
70	4	72 NBR 872	445786
70	4	80 FKM 610	449578
70	5	70 EPDM 281	448040
70	5	72 NBR 872	446088
70	5	80 FKM 610	449579
70	5,5	72 NBR 872	445762
70	7	72 NBR 872	444765
70	8	72 NBR 872	445606
71	3	72 NBR 872	445551
71,12	2,62	72 NBR 872	14451965
71,2	5,7	88 NBR 156	63428
71,44	3,53	72 NBR 872	14451966
71,5	1,5	72 NBR 872	445787
72	2	72 NBR 872	14451967
72	2,5	72 NBR 872	445654
72	3	70 EPDM 281	327763
72	3	72 NBR 872	444811
72	4	70 EPDM 281	14450602
72	4	72 NBR 872	445684
72	5	70 EPDM 281	445551
72	5	72 NBR 872	445825
72	5,5	72 NBR 872	446149
72	6,5	72 NBR 872	3687
72	7	72 NBR 872	3691
72,2	5,7	72 NBR 872	445797
72,2	5,7	88 NBR 156	63429
72,39	5,33	70 EPDM 281	447397
72,62	3,53	70 EPDM 281	447629
72,69	2,62	70 EPDM 281	447630
72,75	1,78	80 FKM 610	14450599
73	3	72 NBR 872	14451968
73	5	72 NBR 872	445826
73	6	72 NBR 872	445910
73,03	3,53	70 EPDM 281	444631
74	2	72 NBR 872	444492
74	2	80 FKM 610	449580
74	3	72 NBR 872	445647
74	3	88 NBR 156	60249
74	4	72 NBR 872	447929
74	4,5	72 NBR 872	14451969
74,2	5,7	72 NBR 872	446125
74,2	5,7	80 FKM 610	449581

Кольца ISC O-Ring			
d ₁	d ₂	Материал	Арт.-№
74,2	5,7	88 NBR 156	60250
74,5	3	70 EPDM 281	447444
74,5	3	72 NBR 872	444806
74,5	3	80 FKM 610	449582
74,5	3	88 NBR 156	60251
74,61	3,53	70 EPDM 281	447632
74,63	5,33	72 NBR 872	14451970
75	2	72 NBR 872	14452249
75	2,5	72 NBR 872	445827
75	2,7	80 FKM 610	449583
75	3	72 NBR 872	446526
75	3	80 FKM 610	449584
75	3,5	72 NBR 872	14452250
75	4	72 NBR 872	3776
75	5	72 NBR 872	445502
75	5	80 FKM 610	449585
75	6	72 NBR 872	447881
75	8	72 NBR 872	447187
75	10	72 NBR 872	3813
75,56	5,33	70 EPDM 281	447633
75,87	2,62	70 EPDM 281	447882
75,92	1,78	72 NBR 872	14452101
76	2	72 NBR 872	14452251
76	2,5	72 NBR 872	445639
76	3	72 NBR 872	444796
76	3	80 FKM 610	14451413
76	4	72 NBR 872	445557
77	5	72 NBR 872	14450105
77,2	5,7	72 NBR 872	448072
77,5	2,62	72 NBR 872	14452102
78	2	72 NBR 872	14452252
78	3	72 NBR 872	445512
78	3	80 FKM 610	14451430
78	5	72 NBR 872	444531
78	5,5	72 NBR 872	3862
78,5	6	72 NBR 872	3866
78,74	5,33	70 EPDM 281	447634
78,74	5,33	80 FKM 610	449586
78,97	3,53	70 EPDM 281	447635
79	7	72 NBR 872	14452103
79,2	5,7	70 EPDM 281	448871
79,2	5,7	72 NBR 872	445937
79,2	5,7	80 FKM 610	449587
79,2	5,7	88 NBR 156	60252
79,5	3	72 NBR 872	445640
79,5	3	88 NBR 156	60256

i Для всех стандартных материалов возможны поставки большого количества других размеров по запросу (не со склада, осадка имеется)

Кольца ISC O-Ring			
d ₁	d ₂	Материал	Арт.-№
80	1,5	72 NBR 872	14452104
80	2	72 NBR 872	445687
80	2,5	72 NBR 872	445809
80	2,8	72 NBR 872	446089
80	3	72 NBR 872	44698
80	3	80 FKM 610	449588
80	3	88 NBR 156	60257
80	3,8	72 NBR 872	445810
80	4	72 NBR 872	444768
80	4	80 FKM 610	449589
80	5	70 EPDM 281	448375
80	5	72 NBR 872	445828
80	5	80 FKM 610	449590
80,5	1,5	72 NBR 872	446090
81	2	72 NBR 872	49023897
81,91	5,33	70 EPDM 281	447637
82	3	72 NBR 872	447249
82	4	72 NBR 872	445858
82	5	72 NBR 872	449021
82	5	88 NBR 156	60258
82	5,5	72 NBR 872	3969
82,14	3,53	70 EPDM 281	449016
82,14	3,53	72 NBR 872	448519
82,2	5,7	88 NBR 156	63434
82,22	2,62	70 EPDM 281	14450858
83	3	72 NBR 872	444787
83	5,5	72 NBR 872	446126
84	2	72 NBR 872	447817
84	3	72 NBR 872	445655
84	3,5	72 NBR 872	14452253
84	4	72 NBR 872	445900
84,2	5,7	72 NBR 872	445911
84,2	5,7	80 FKM 610	449591
84,5	3	88 NBR 156	60260
85	2	72 NBR 872	444485
85	2,5	72 NBR 872	444722
85	3	72 NBR 872	444780
85	3	80 FKM 610	449592
85	3	88 NBR 156	60261
85	4	70 EPDM 281	446584
85	4	72 NBR 872	444490
85	5	72 NBR 872	447202
85	5	80 FKM 610	449593
85	6	72 NBR 872	447818
85,09	5,33	72 NBR 872	448219
85,32	3,53	72 NBR 872	14452106

Кольца ISC O-Ring			
d ₁	d ₂	Материал	Арт.-№
86	2	72 NBR 872	445704
86	4,1	72 NBR 872	448075
86	4,5	72 NBR 872	447820
87	3	72 NBR 872	14452107
87	5	72 NBR 872	448660
87,2	5,7	72 NBR 872	448123
87,2	5,7	88 NBR 156	63435
88	3	70 EPDM 281	448819
88	3	72 NBR 872	49007107
88	3,5	72 NBR 872	14452108
88	4	70 EPDM 281	447639
88	5	72 NBR 872	444761
88	6	72 NBR 872	445870
88,14	2,62	70 EPDM 281	448884
88,26	5,33	70 EPDM 281	445792
88,27	5,33	72 NBR 872	14452109
88,58	2,62	72 NBR 872	407754
89	4,5	72 NBR 872	448545
89,2	5,7	72 NBR 872	446711
89,2	5,7	80 FKM 610	449594
89,5	2,5	72 NBR 872	4169
89,5	3	72 NBR 872	447930
89,5	3	88 NBR 156	60263
89,69	5,33	70 EPDM 281	447640
90	2	72 NBR 872	49012082
90	3	70 EPDM 281	447223
90	3	72 NBR 872	444498
90	3	80 FKM 610	449596
90	4	72 NBR 872	445503
90	5	70 EPDM 281	448031
90	5	72 NBR 872	445526
90	5	80 FKM 610	449597
90	5,5	72 NBR 872	445871
90	7	72 NBR 872	447346
91,44	5,33	70 EPDM 281	447642
91,44	5,33	72 NBR 872	14452110
91,67	3,53	72 NBR 872	445560
92	2	72 NBR 872	14452111
92	3	72 NBR 872	444781
92	3	80 FKM 610	449598
92	4	72 NBR 872	445829
92	4	80 FKM 610	449599
92	5,5	72 NBR 872	445836
92,08	5,33	70 EPDM 281	446800
92,2	5,7	72 NBR 872	4237
93	2	72 NBR 872	366659

Кольца ISC O-Ring			
d ₁	d ₂	Материал	Арт.-№
93	3,5	72 NBR 872	14452254
93	4	72 NBR 872	446165
93	6	70 EPDM 281	327378
93,5	4,5	72 NBR 872	445830
94	2,5	80 FKM 610	449600
94	3	72 NBR 872	445641
94,2	5,7	72 NBR 872	446450
94,2	5,7	80 FKM 610	449601
94,5	3	72 NBR 872	445912
94,5	3	80 FKM 610	449602
94,5	3	88 NBR 156	60266
94,62	5,33	72 NBR 872	14452112
94,84	3,53	70 EPDM 281	449022
94,92	2,62	70 EPDM 281	327376
94,92	2,62	72 NBR 872	445607
95	2,5	72 NBR 872	445552
95	3,5	80 FKM 610	449603
95	4	72 NBR 872	14452113
95	4,5	72 NBR 872	445913
95	5	72 NBR 872	446166
95	6	72 NBR 872	14452114
95	7	72 NBR 872	447260
96	1,5	80 FKM 610	449604
96	3	72 NBR 872	445919
96	4	72 NBR 872	444520
97	5	72 NBR 872	445901
97	5	80 FKM 610	449605
97,2	5,7	72 NBR 872	448220
97,2	5,7	80 FKM 610	449606
97,79	5,33	70 EPDM 281	446693
98	2	72 NBR 872	449356
98	3	72 NBR 872	445753
98	3	80 FKM 610	449607
98	4	72 NBR 872	14452116
98	5	72 NBR 872	14452117
98,02	3,53	70 EPDM 281	447174
99	3	72 NBR 872	445758
99,2	5,7	72 NBR 872	445679
99,2	5,7	80 FKM 610	449608
99,2	5,7	88 NBR 156	60286
99,5	3	70 EPDM 281	14450614
100	1,5	72 NBR 872	447826
100	2	72 NBR 872	444494
100	2	80 FKM 610	449609
100	2	88 NBR 156	60288
100	2,5	70 EPDM 281	447643

Пример заказа: ISC O-Ring 20,2–3 72 NBR 872 № артикула 446413

11

Кольца ISC O-Ring			
d ₁	d ₂	Материал	Арт.-№
100	3	72 NBR 872	444696
100	3	80 FKM 610	449610
100	3	88 NBR 156	60289
100	4	72 NBR 872	444697
100	4,5	72 NBR 872	445608
100	5	70 EPDM 281	446694
100	5	72 NBR 872	444742
100	5	80 FKM 610	449611
100	5,33	72 NBR 872	14452118
100	6	72 NBR 872	446048
100	8	72 NBR 872	446504
100	10	72 NBR 872	445835
100,97	5,33	72 NBR 872	14452119
101	3	70 EPDM 281	445793
101	3	72 NBR 872	445811
101	3	80 FKM 610	449612
101	4,5	72 NBR 872	445678
101,19	3,53	70 EPDM 281	446442
101,27	2,62	72 NBR 872	14452120
101,6	1,78	80 FKM 610	449613
102	3	72 NBR 872	445938
102	3	88 NBR 156	60290
102	4	70 EPDM 281	448661
102	4	72 NBR 872	445873
103	6	72 NBR 872	446451
104	4	72 NBR 872	448158
104	7	72 NBR 872	396305
104,14	5,33	70 EPDM 281	448089
104,14	5,33	88 NBR 156	60291
104,2	5,7	70 EPDM 281	327362
104,2	5,7	72 NBR 872	445920
104,2	5,7	88 NBR 156	60297
104,37	3,53	72 NBR 872	14452121
104,5	3	88 NBR 156	60298
105	2	72 NBR 872	445788
105	3	70 EPDM 281	446154
105	3	72 NBR 872	444708
105	3	80 FKM 610	449615
105	3,5	70 EPDM 281	447645
105	3,5	72 NBR 872	445513
105	4	72 NBR 872	445465
105	4	80 FKM 610	449616
105	5	72 NBR 872	445760
105	9,5	72 NBR 872	4498
106	2	70 EPDM 281	447646
106	2	72 NBR 872	445813

Кольца ISC O-Ring			
d ₁	d ₂	Материал	Арт.-№
106	3	72 NBR 872	444769
106	4	72 NBR 872	14452122
106	4,5	72 NBR 872	4518
106	4,5	80 FKM 610	449617
106	6	72 NBR 872	447411
107	5	72 NBR 872	446712
107,31	5,33	70 EPDM 281	447647
107,32	5,33	72 NBR 872	14452123
107,54	3,53	70 EPDM 281	447648
107,62	2,62	70 EPDM 281	447649
108	3	72 NBR 872	446830
108	4	72 NBR 872	445814
108	5,3	72 NBR 872	4558
108	8	72 NBR 872	448204
108	10	72 NBR 872	448873
109	4	72 NBR 872	14452124
109,2	5,7	70 EPDM 281	447412
109,2	5,7	72 NBR 872	445686
109,2	5,7	80 FKM 610	449618
109,5	3	80 FKM 610	449619
109,5	3	88 NBR 156	60309
109,54	5,33	70 EPDM 281	448376
110	2	72 NBR 872	445506
110	3	72 NBR 872	445649
110	3	80 FKM 610	449620
110	3,5	72 NBR 872	445798
110	4	72 NBR 872	445902
110	4,5	70 EPDM 281	448371
110	4,5	72 NBR 872	4611
110	5	70 EPDM 281	447413
110	5	72 NBR 872	445510
110	6	72 NBR 872	445859
110	8	72 NBR 872	4633
110,49	5,33	70 EPDM 281	447885
110,49	5,33	72 NBR 872	447884
110,72	3,53	70 EPDM 281	327348
112	3	88 NBR 156	60310
112	3,5	72 NBR 872	14452125
112	4	72 NBR 872	445662
113	3	72 NBR 872	14452126
113	5,3	72 NBR 872	447833
113,89	3,53	70 EPDM 281	446695
114	1,78	72 NBR 872	14452127
114	3	72 NBR 872	14452128
114	4	72 NBR 872	445874
114	6	72 NBR 872	447886

Кольца ISC O-Ring			
d ₁	d ₂	Материал	Арт.-№
114,2	5,7	72 NBR 872	444779
114,2	5,7	80 FKM 610	449621
114,5	3	80 FKM 610	449622
114,5	3	88 NBR 156	60313
114,7	6,99	72 NBR 872	14452129
115	2,5	70 EPDM 281	327345
115	2,5	72 NBR 872	446713
115	3	72 NBR 872	444777
115	4	72 NBR 872	445556
115	4,5	72 NBR 872	447834
115	5	72 NBR 872	446186
115	7	72 NBR 872	446187
116	4	72 NBR 872	14452130
117	4	72 NBR 872	445921
117,07	3,53	70 EPDM 281	447650
117,07	3,53	80 FKM 610	14450856
118	4	72 NBR 872	446491
118	4,5	72 NBR 872	447835
118	5	72 NBR 872	14452131
119	5,7	72 NBR 872	446552
119,2	5,7	80 FKM 610	449623
119,2	5,7	88 NBR 156	60314
119,5	3	80 FKM 610	449624
119,5	3	88 NBR 156	60315
120	2,5	72 NBR 872	14452132
120	3	72 NBR 872	445562
120	3,5	70 EPDM 281	327343
120	4	72 NBR 872	444694
120	5	70 EPDM 281	448396
120	5	72 NBR 872	446578
120	5	80 FKM 610	449625
120	6	72 NBR 872	445643
120	10	72 NBR 872	444776
120,10	6,99	70 EPDM 281	327341
120,02	5,33	72 NBR 872	14452133
120,24	3,5	72 NBR 872	445558
120,24	3,53	70 EPDM 281	447887
120,24	3,53	72 NBR 872	445558
121	2,5	72 NBR 872	449149
122	3	72 NBR 872	446179
122	3	80 FKM 610	449626
122	3	88 NBR 156	60317
122	4	72 NBR 872	448182
122	4,2	72 NBR 872	446150
123	6	72 NBR 872	445947
123,19	6,99	70 EPDM 281	447888

i Для всех стандартных материалов возможны поставки большого количества других размеров по запросу (не со склада, осадка имеется)

Кольца ISC O-Ring			
d ₁	d ₂	Материал	Арт.-№
123,42	3,53	72 NBR 872	448032
124	3	72 NBR 872	446492
124	3	80 FKM 610	449627
124	4	72 NBR 872	445530
124,2	5,7	72 NBR 872	447889
124,2	5,7	80 FKM 610	449628
124,5	3	88 NBR 156	63438
124,6	6,99	72 NBR 872	14452134
124,82	1,78	70 EPDM 281	447836
125	2	72 NBR 872	14452135
125	3	72 NBR 872	49012085
125	4	70 EPDM 281	327259
125	4	80 FKM 610	449629
125	5	70 EPDM 281	448397
125	5	72 NBR 872	446054
125	6	72 NBR 872	14452136
126	3	72 NBR 872	448068
126	4	72 NBR 872	446106
126	4,5	80 FKM 610	449656
126	5	72 NBR 872	14452137
126,36	6,99	70 EPDM 281	447725
126,37	6,99	72 NBR 872	14452138
126,67	2,62	70 EPDM 281	327254
127	5,33	70 EPDM 281	447891
128	2	72 NBR 872	14452139
128	3	70 EPDM 281	448411
128	3	72 NBR 872	445645
128	3	80 FKM 610	449630
128	6	72 NBR 872	447838
128	9	72 NBR 872	445903
129	4	72 NBR 872	4929
129,2	5,7	72 NBR 872	445815
129,2	5,7	80 FKM 610	449631
129,2	5,7	88 NBR 156	60330
129,5	3	80 FKM 610	449632
129,5	3	88 NBR 156	60331
129,54	5,33	72 NBR 872	14452140
129,54	6,99	70 EPDM 281	327244
129,77	3,53	88 NBR 156	60332
130	2,5	72 NBR 872	14452141
130	3	70 EPDM 281	447000
130	3	72 NBR 872	445077
130	3,5	72 NBR 872	445816
130	4	72 NBR 872	444729
130	4,5	72 NBR 872	448440
130	5	72 NBR 872	446579

Кольца ISC O-Ring			
d ₁	d ₂	Материал	Арт.-№
130	6	72 NBR 872	444763
130	10,8	72 NBR 872	447840
132	3	72 NBR 872	445117
132	3	88 NBR 156	60333
132	4	72 NBR 872	14452142
132	5	72 NBR 872	5000
132,72	5,33	72 NBR 872	14452143
132,72	6,99	72 NBR 872	14452144
132,94	3,53	72 NBR 872	14452145
133,35	5,33	70 EPDM 281	447448
134	3	72 NBR 872	14452146
134	4	72 NBR 872	14452147
134,2	5,7	72 NBR 872	445744
134,2	5,7	80 FKM 610	449633
134,5	3	80 FKM 610	449634
135	2,5	72 NBR 872	445609
135	2,5	80 FKM 610	449635
135	4	72 NBR 872	445723
135	5	70 EPDM 281	447892
135	5	72 NBR 872	445922
135	6	72 NBR 872	447261
135,89	6,99	70 EPDM 281	447893
136	3	72 NBR 872	14452148
136	5	72 NBR 872	447842
136,12	3,53	70 EPDM 281	447653
137	3	72 NBR 872	14452149
138	6	72 NBR 872	446580
138	10	72 NBR 872	5067
139,07	5,33	72 NBR 872	14452150
139,2	5,7	72 NBR 872	444744
139,2	5,7	80 FKM 610	449636
139,29	3,53	72 NBR 872	448221
139,3	5,7	72 NBR 872	14452151
139,5	3	80 FKM 610	449637
139,5	3	88 NBR 156	60338
139,7	5,33	70 EPDM 281	327511
139,7	5,33	72 NBR 872	14452152
140	3	70 EPDM 281	447414
140	3	72 NBR 872	49012086
140	4	70 EPDM 281	446689
140	4	72 NBR 872	445661
140	5	72 NBR 872	444786
140	8	72 NBR 872	447843
142	3	72 NBR 872	14452153
142	4	72 NBR 872	444759
142	6	72 NBR 872	445761

Кольца ISC O-Ring			
d ₁	d ₂	Материал	Арт.-№
142,24	5,33	72 NBR 872	14452154
142,24	6,99	72 NBR 872	14452155
142,47	3,53	70 EPDM 281	447895
142,47	3,53	80 FKM 610	14450974
144	3	72 NBR 872	446457
144	3,5	72 NBR 872	14452156
144	4	72 NBR 872	444685
144	4	80 FKM 610	449638
144,2	5,7	70 EPDM 281	446697
144,2	5,7	72 NBR 872	447175
144,2	5,7	80 FKM 610	449639
144,5	3	72 NBR 872	445541
144,5	3	80 FKM 610	449657
144,5	3	88 NBR 156	60341
145	2,5	72 NBR 872	14452157
145	3	72 NBR 872	14452158
145	4	72 NBR 872	14452159
145	5	72 NBR 872	445663
145,41	6,99	70 EPDM 281	447897
145,42	5,33	72 NBR 872	14452160
145,64	3,53	70 EPDM 281	447898
145,72	2,62	72 NBR 872	14452161
146	3	72 NBR 872	14452162
148	2,5	72 NBR 872	14452163
148	5	72 NBR 872	446167
148	6	72 NBR 872	446719
148	7	72 NBR 872	5202
148	10	72 NBR 872	446169
148,82	3,53	70 EPDM 281	447870
149	3	72 NBR 872	445832
149,2	5,7	72 NBR 872	446892
149,2	5,7	80 FKM 610	449641
149,2	5,7	88 NBR 156	60342
149,3	6,99	70 EPDM 281	447844
150	2	70 EPDM 281	327499
150	2	72 NBR 872	445667
150	2,5	72 NBR 872	14452164
150	3	70 EPDM 281	446155
150	3	72 NBR 872	445529
150	3	80 FKM 610	449642
150	4	70 EPDM 281	448041
150	4	72 NBR 872	444799
150	4,5	72 NBR 872	445939
150	5	72 NBR 872	445657
150	6	72 NBR 872	444730
150	6	88 NBR 156	60343

Пример заказа: ISC O-Ring 20,2–3 72 NBR 872 № артикула 446413



Кольца ISC O-Ring			
d ₁	d ₂	Материал	Арт.-№
151,76	5,33	70 EPDM 281	447726
151,76	6,99	70 EPDM 281	327495
151,99	3,53	70 EPDM 281	447899
151,99	3,53	88 NBR 156	60344
152,5	2,5	72 NBR 872	446409
154,2	5,7	72 NBR 872	445699
154,2	5,7	80 FKM 610	449643
155	3	72 NBR 872	447111
155	4	72 NBR 872	446056
155	5	72 NBR 872	447900
155,58	6,99	70 EPDM 281	447872
155,6	6,99	72 NBR 872	14452165
158	3	70 EPDM 281	14450603
158,12	6,99	72 NBR 872	14452166
158,34	3,53	70 EPDM 281	447901
159,2	5,7	72 NBR 872	448548
159,2	5,7	80 FKM 610	449644
160	3	70 EPDM 281	446476
160	3	72 NBR 872	445544
160	3	80 FKM 610	449658
160	4	72 NBR 872	14452167
160	5	72 NBR 872	446452
160	5	80 FKM 610	449645
160	10	72 NBR 872	445470
164,2	5,7	72 NBR 872	446714
164,2	5,7	88 NBR 156	60321
164,69	3,53	70 EPDM 281	446585
164,7	3,53	72 NBR 872	14452168
165	3	72 NBR 872	14452169
165	4	72 NBR 872	445652
165	5	72 NBR 872	446410
166,69	6,99	70 EPDM 281	327484
166,7	6,99	72 NBR 872	14452170
169,2	5,7	72 NBR 872	445718
169,2	5,7	80 FKM 610	449648
169,2	5,7	88 NBR 156	60322
169,3	5,7	72 NBR 872	14452171
170	2	72 NBR 872	14452172
170	3	72 NBR 872	445716
170	4	72 NBR 872	444800
170	4	80 FKM 610	449649
170	5	70 EPDM 281	447415
170	6	72 NBR 872	14452173
170,81	6,99	70 EPDM 281	448520
170,82	5,33	72 NBR 872	14452174
170,82	6,99	72 NBR 872	14452175

Кольца ISC O-Ring			
d ₁	d ₂	Материал	Арт.-№
171,04	3,53	70 EPDM 281	447416
171,1	2,62	70 EPDM 281	447417
172	4	72 NBR 872	449017
172	4,5	72 NBR 872	14452176
173	7	72 NBR 872	5444
174	3	72 NBR 872	444752
174,2	5,7	72 NBR 872	5455
174,2	5,7	80 FKM 610	449650
174,63	6,99	70 EPDM 281	447871
175	2,5	72 NBR 872	14452177
175	4	70 EPDM 281	327568
175	6	70 EPDM 281	447903
175	6	72 NBR 872	446715
175	7	72 NBR 872	445748
177	3	80 FKM 610	449651
177,17	6,99	72 NBR 872	447246
177,47	2,62	72 NBR 872	14452178
179	3	70 EPDM 281	327475
179	3	72 NBR 872	445651
179,2	5,7	72 NBR 872	444798
179,2	5,7	80 FKM 610	449652
179,2	5,7	88 NBR 156	60324
180	4	70 EPDM 281	447904
180	4	72 NBR 872	446886
180	5	70 EPDM 281	447905
180	5	72 NBR 872	445646
180	6	72 NBR 872	445644
180,98	6,99	70 EPDM 281	327472
181	6,99	72 NBR 872	14452179
182	3	72 NBR 872	446505
183,51	6,99	70 EPDM 281	448524
183,52	5,33	70 EPDM 281	448420
184,2	5,7	72 NBR 872	446414
184,2	5,7	80 FKM 610	449660
185	5	72 NBR 872	14452180
185	10	72 NBR 872	447853
186	3,5	72 NBR 872	447189
187,33	6,99	70 EPDM 281	447906
188	2	72 NBR 872	445697
188	4	72 NBR 872	14452181
189,2	5,7	72 NBR 872	444795
189,2	5,7	80 FKM 610	449661
189,2	5,7	88 NBR 156	60326
189,87	5,33	72 NBR 872	14452182
189,87	6,99	72 NBR 872	14452183
190	3	72 NBR 872	446453

Кольца ISC O-Ring			
d ₁	d ₂	Материал	Арт.-№
190	5	72 NBR 872	445572
190	7	72 NBR 872	49001023
190	10	72 NBR 872	14452184
190,09	3,53	70 EPDM 281	327466
192	3	70 EPDM 281	447907
192	3	72 NBR 872	446454
192	4	72 NBR 872	444725
193	6	70 EPDM 281	446477
193	6	72 NBR 872	447908
193,68	6,99	70 EPDM 281	448521
193,7	6,99	72 NBR 872	14452185
194,2	5,7	72 NBR 872	444726
195	3,5	72 NBR 872	447418
195	4	72 NBR 872	14452186
195	5	72 NBR 872	445511
195	5	80 FKM 610	449662
196,22	5,33	70 EPDM 281	447909
196,52	2,62	72 NBR 872	14452187
199,2	5,7	72 NBR 872	445703
199,3	5,7	72 NBR 872	14452188
200	2,5	72 NBR 872	14452189
200	3	72 NBR 872	446168
200	4,5	72 NBR 872	14452190
200	5	70 EPDM 281	448800
200	5	72 NBR 872	444724
200	10	72 NBR 872	447854
200,03	6,99	70 EPDM 281	447910
202	5,5	72 NBR 872	447250
202,57	6,99	72 NBR 872	14452191
202,79	3,53	72 NBR 872	14452192
202,87	2,62	72 NBR 872	14452193
203	3	72 NBR 872	446107
205	3	72 NBR 872	14452194
205	4	72 NBR 872	14452195
205	5	70 EPDM 281	447911
205	5	72 NBR 872	446590
209,14	3,53	72 NBR 872	14452196
209,2	5,7	72 NBR 872	445696
209,22	2,62	70 EPDM 281	327457
210	3	72 NBR 872	445693
210	4	72 NBR 872	444711
210	5	72 NBR 872	445644
210	5	80 FKM 610	449664
210	7	72 NBR 872	14452197
215	3	72 NBR 872	14452198
215	5	72 NBR 872	14452199

i Для всех стандартных материалов возможны поставки большого количества других размеров по запросу (не со склада, осадка имеется)

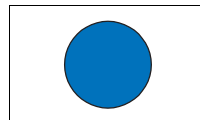
Кольца ISC O-Ring			
d ₁	d ₂	Материал	Арт.-№
215,27	5,33	72 NBR 872	14452200
215,27	6,99	70 EPDM 281	447912
216	4	72 NBR 872	14452201
217	5	80 FKM 610	449665
218	5,8	80 FKM 610	449666
218,5	4,5	72 NBR 872	448210
220	5	72 NBR 872	14452202
221,61	6,99	70 EPDM 281	447913
221,84	3,53	70 EPDM 281	327453
224	3	72 NBR 872	14452203
224	3,8	72 NBR 872	5755
225	5	72 NBR 872	444739
227,97	6,99	70 EPDM 281	448875
228	4	72 NBR 872	446412
228,19	3,53	70 EPDM 281	327451
229,3	5,7	88 NBR 156	60350
230	3,5	72 NBR 872	14452204
230	5	72 NBR 872	444687
233	3	72 NBR 872	444747
234,3	6,99	70 EPDM 281	447874
234,31	5,33	70 EPDM 281	448551
236	7	72 NBR 872	14452205
238	5	72 NBR 872	446506
239,3	5,7	72 NBR 872	445464
239,3	5,7	88 NBR 156	60351
240	2	72 NBR 872	14452255
240	3	72 NBR 872	445571
240	4	72 NBR 872	14452206
240	5	72 NBR 872	14452207
240,67	6,99	70 EPDM 281	327448
242	6	72 NBR 872	445468
245	3	72 NBR 872	14452208
245	5	72 NBR 872	445577
247,02	5,33	72 NBR 872	14452209
247,24	3,53	70 EPDM 281	446586
248	5	72 NBR 872	444740
249,3	5,7	88 NBR 156	60352
250	3	72 NBR 872	444746
250	4	72 NBR 872	445940
250	8	80 FKM 610	449667
250	10	72 NBR 872	5857
253,37	5,33	72 NBR 872	14452210
253,37	6,99	70 EPDM 281	447915
255	4	72 NBR 872	445685
255	5	72 NBR 872	446589
259,3	5,7	88 NBR 156	60353

Кольца ISC O-Ring			
d ₁	d ₂	Материал	Арт.-№
259,7	6,99	72 NBR 872	14452211
260	5	72 NBR 872	445537
260	8	72 NBR 872	445715
265	5	72 NBR 872	446716
266,07	5,33	72 NBR 872	14450373
269,3	5,7	88 NBR 156	63441
270	5	72 NBR 872	14452212
270	6	72 NBR 872	446111
270	6	80 FKM 610	449659
272,4	6,99	72 NBR 872	14452213
274	6,5	72 NBR 872	5951
275	5	72 NBR 872	14452214
278,77	6,99	72 NBR 872	14452215
280	3	72 NBR 872	445695
280	5	72 NBR 872	444797
280	8	72 NBR 872	447863
280	10	72 NBR 872	446556
289,3	5,7	88 NBR 156	60354
290	3	72 NBR 872	445691
290	5	72 NBR 872	444741
290	8	72 NBR 872	445473
291,47	6,99	72 NBR 872	14452216
297	4	72 NBR 872	445469
300	5	72 NBR 872	14452217
300	10	72 NBR 872	445466
304,17	6,99	88 NBR 156	63636
305	5	80 FKM 610	449668
305	6	72 NBR 872	14452218
310	3	72 NBR 872	445719
310	6	72 NBR 872	14452219
314	8	72 NBR 872	446057
315	4	72 NBR 872	14452220
315	5	72 NBR 872	49004362
316,87	6,99	72 NBR 872	14452221
319,3	5,7	88 NBR 156	63637
320	7	72 NBR 872	14452222
325	5	72 NBR 872	447866
329,57	5,33	72 NBR 872	14452223
329,57	6,99	72 NBR 872	14452224
330	3	72 NBR 872	447451
330	6	72 NBR 872	446720
330	8	72 NBR 872	445475
339,3	5,7	88 NBR 156	63638
340	4	72 NBR 872	14450530
340	6	72 NBR 872	445702
348	6	72 NBR 872	445690

Кольца ISC O-Ring			
d ₁	d ₂	Материал	Арт.-№
350	10	72 NBR 872	49004363
355	4	72 NBR 872	49001519
355	5	72 NBR 872	445504
367,67	6,99	72 NBR 872	14452225
370	6	72 NBR 872	14452226
376	6	72 NBR 872	49001316
380	4	72 NBR 872	445472
380	8	72 NBR 872	447933
380,37	5,33	72 NBR 872	14452227
380,37	6,99	72 NBR 872	14452228
385	6	72 NBR 872	14452229
393,07	6,99	88 NBR 156	63444
405,26	5,33	72 NBR 872	14452230
412	8	72 NBR 872	446493
415	5	72 NBR 872	446170
429	6	72 NBR 872	445710
430,66	5,33	72 NBR 872	14452231
440	4	72 NBR 872	49004365
470	4	72 NBR 872	49004367
470	10	72 NBR 872	445722
490	8	72 NBR 872	462490
530	4	72 NBR 872	462491
540	8	72 NBR 872	506831
561,5	8,5	72 NBR 872	467509
580	9	72 NBR 872	465792
622	8	72 NBR 872	465819
640	8	72 NBR 872	465827

Пример заказа: ISC O-Ring 20,2–3 72 NBR 872 № артикула 446413

Шнур круглого сечения



1. Особенности

Бесконечный, изготовленный методом экструзии шнур с профилем кольца круглого сечения.

2. Материал

72 NBR 872, стандартный материал для большинства случаев применения.

3. Применение

Шнур круглого сечения является исходным материалом для колец, которые применяются для уплотнения неподвижных поверхностей, например, для уплотнения больших фланцев или крышек сосудов.

4. Область применения

Среды: минеральные масла, гидравлические жидкости на основе мин.масел, вода, воздух
→ Общие технические данные и материалы со стр. 20.0.

5. Монтаж

Допуски толщины соответствуют DIN 7715, степень точности "средняя". См. следующую таблицу:

от	до	Допуски
	3	±0,3
3	6	±0,4
6	10	±0,5
10	18	±0,6
18	30	±0,8

6. Монтаж

Для приклеивания можно использовать двухкомпонентный клей.

Отрезанный по длине шнур на концах должен быть аккуратно скошен, чтобы поверхность склеивания была как можно больше.

7. Номенклатурный перечень

Со склада шнур круглого сечения из материала 72 NBR 872 отпускается метрами, согласно следующим \varnothing .

Шнур круглого сечения	
$d_2 \varnothing$ мм	Артикул №
1	73325
1,5	71863
2	72370
2,5	72213
3	77143
3,5	73010
4	70472
4,5	73459
5	72214
6	49017420
6	72217
7	73399
8	72365
9	72219
10	72366
11	77126
12	74034

8. Пример заказа

Тип	$d_2 \varnothing$ мм	Материал	Артикул №
Шнур круглого сечения	1	72 NBR 872	73325



ISC O-Ring – Кольца круглого сечения

Технические основы

1. ISC O-Ring – Кольца круглого сечения

1.1	Работа уплотнения.....	12.1
1.2	Статическое уплотнение.....	12.1
1.3	Динамическое уплотнение.....	12.5
1.4	Обработка.....	12.9
1.5	Монтаж.....	12.11
1.6	Растяжение и деформация сжатия.....	12.11
1.7	допуски.....	12.11
1.8	Список стандартных оснасток по DIN 3771.....	12.13
1.9	Рекомендации по утилизации отходов.....	12.15
1.10	Методы измерений.....	12.15
1.11	Сортность по DIN 3771.....	12.15

1. ISC O-Ring – Кольца круглого сечения

Примечание:

Приводимые размеры канавок являются рекомендованными и относятся к номинальным размерам. Для каждого конкретного случая определение допуска (мин/макс) должно производиться отдельно.

1.1 Работа уплотнения

Уплотняющее действие кольца круглого сечения ISC основано на радиальном или аксиальном изменении формы его сечения в собранном состоянии. Это изменение формы достигается благодаря соответствующей конструкции монтажного пространства. Возникающая при этом сила реакции создает необходимое для уплотнения прижимное усилие, которое дополнительно поддерживается давлением среды.

1.2 Статическое уплотнение

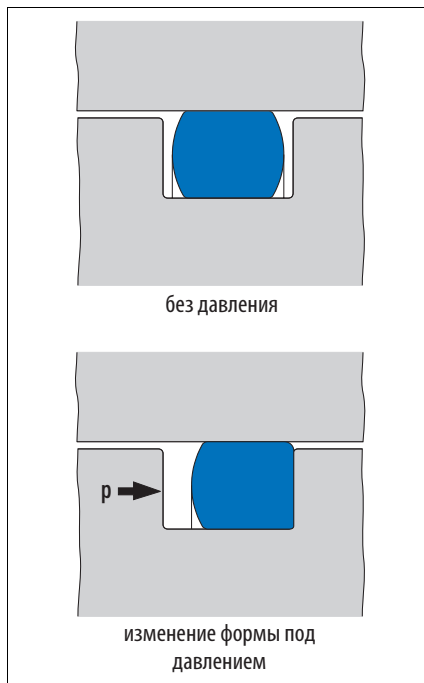
Кольца круглого сечения ISC O-Ring могут применяться для уплотнения неподвижных деталей механизмов (статического уплотнения). При продуманном монтаже и правильном выборе материала уплотнения могут выдерживать давления до 1000 бар и выше. Размеры монтажных пространств зависят от толщины используемого шнура и конкретных случаев применения. Размеры канавки обеспечивают, в зависимости от толщины кольца и случая применения, среднее сжатие от 15 до 30%.

При пульсирующем давлении твердость материала кольца круглого сечения ISC O-Ring не должна быть ниже 80 по Шору А.

Твердость материала следует выбирать в зависимости от преобладающего давления и заданных допусков (ширины зазора); → 1.4 Обработка, на стр. 12.9.

Мы предлагаем следующую градацию:

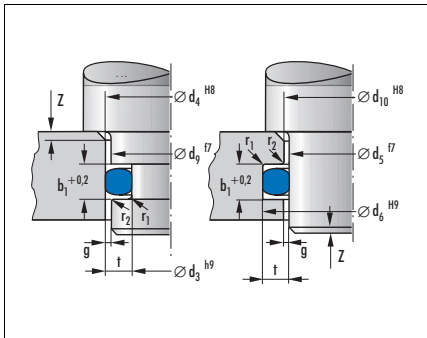
Рабочее давление	Твердость материала
≤ 16 МПа	70 по Шору А
> 16 МПа	90 по Шору А



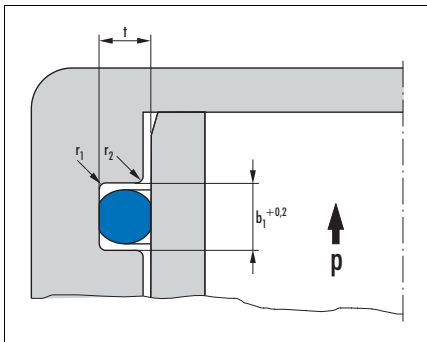
1.2.1 Посадка в прямоугольную канавку при радиальной деформации

Для уплотнения цапф, втулок, болтов и крышек с центральным выступом кольца круглого сечения ISC O-Ring монтируются, как правило, по нижеприведенной схеме.

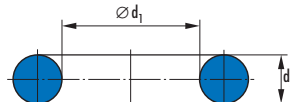
Сечение кольца ISC O-Ring при посадке радиально деформируется. Нарезается ли посадочная канавка во внутренней или внешней части, зависит от возможностей обработки и монтажа.



При уплотнении крышек гидравлических цилиндров рекомендуется такая посадка, чтобы при упругом расширении гидравлической трубы под давлением не происходило увеличения зазора со стороны, не подверженной давлению.



Размер канавки при посадке кольца ISC O-Ring в прямоугольную канавку при радиальной деформации



d_2	Ширина уплотняющей поверхности t	Ширина канавки $b_1 + 0,2$	Фаска 15° Z
1,50	1,1 ± 0,06	2,20	2,1
1,60	1,2 ± 0,06	2,30	2,1
1,78	1,4 ± 0,07	2,40	2,1
1,80	1,4 ± 0,07	2,50	2,1
2,00	1,5 ± 0,08	2,80	2,6
2,40	1,8 ± 0,10	3,40	3,0
2,50	1,9 ± 0,10	3,40	3,0
2,62	2,0 ± 0,10	3,60	3,1
2,65	2,0 ± 0,11	3,70	3,2
3,00	2,3 ± 0,12	4,10	3,5
3,50	2,7 ± 0,14	4,70	3,9
3,53	2,7 ± 0,14	4,80	4,0
3,55	2,7 ± 0,14	4,80	4,0
4,00	3,1 ± 0,16	5,40	4,5
4,50	3,5 ± 0,18	6,00	4,9
5,00	3,9 ± 0,20	6,60	5,4
5,30	4,1 ± 0,21	7,00	5,8
5,33	4,1 ± 0,21	7,10	6,0
5,50	4,3 ± 0,22	7,20	5,9
5,70	4,4 ± 0,23	7,60	6,3
6,00	4,7 ± 0,24	7,80	6,4
6,50	5,1 ± 0,26	8,40	6,8
6,99	5,5 ± 0,28	9,00	7,2
7,00	5,5 ± 0,28	9,00	7,3
7,50	5,9 ± 0,30	9,70	7,7
8,00	6,3 ± 0,32	10,30	8,2
8,40	6,4 ± 0,32	10,40	8,3
8,50	6,7 ± 0,34	10,90	8,7
9,00	7,1 ± 0,36	11,60	9,2
9,50	7,5 ± 0,38	12,20	9,6
10,00	7,9 ± 0,40	12,80	10,1
10,50	8,2 ± 0,42	13,60	11,0
11,00	8,6 ± 0,43	14,10	11,3
11,50	9,0 ± 0,46	14,70	11,8
12,00	9,4 ± 0,48	15,50	12,4
12,50	9,8 ± 0,50	16,10	12,8
13,00	10,2 ± 0,52	16,70	13,3
13,50	10,6 ± 0,54	17,30	13,8
14,00	11,0 ± 0,56	17,90	14,2
14,50	11,4 ± 0,58	18,50	14,7
15,00	11,8 ± 0,60	19,10	15,1

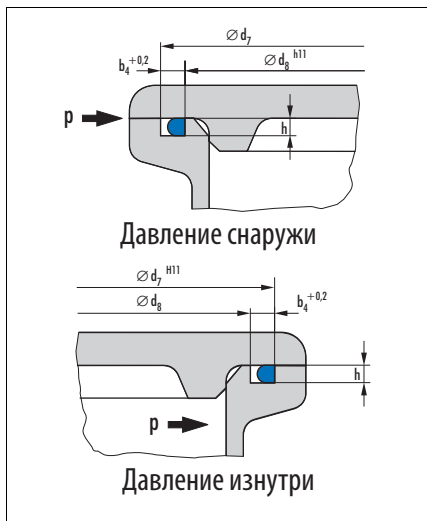
1.2.2 Посадка в прямоугольную канавку при осевой деформации

При уплотнении фланцев и крышек, кольцо круглого сечения ISC O-Ring подвергается осевой деформации. При определении размеров кольца и монтажного пространства необходимо учитывать направление давления.

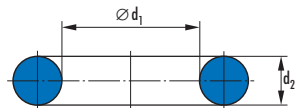
При давлении снаружи внутренний диаметр кольца должен соответствовать внутреннему диаметру канавки или быть чуть-чуть меньше.

При давлении изнутри наружный диаметр кольца должен соответствовать или быть немного больше наружного диаметра канавки. Таким образом, при предельном давлении предотвращается движение кольца ISC O-Ring в уплотнительной канавке, что препятствует возникновению повышенной деформации и износу.

Размеры посадочной канавки определяются по следующей таблице.



Размер канавки при посадке кольца ISC O-Ring в прямоугольную канавку при осевой деформации

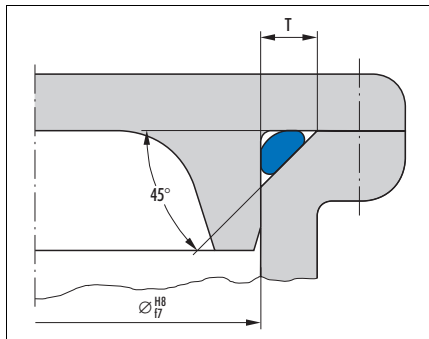


d_2	Глубина канавки h	Ширина канавки $b_4 + 0,2$
1,50	1,10 ±0,03	2,20
1,60	1,20 ±0,03	2,20
1,78	1,40 ±0,04	2,40
1,80	1,40 ±0,04	2,40
2,00	1,50 ±0,04	2,80
2,40	1,80 ±0,05	3,30
2,50	1,90 ±0,05	3,40
2,62	2,00 ±0,05	3,50
2,65	2,00 ±0,05	3,60
3,00	2,30 ±0,06	4,00
3,50	2,70 ±0,07	4,60
3,53	2,70 ±0,07	4,60
3,55	2,70 ±0,07	4,60
4,00	3,10 ±0,08	5,20
4,50	3,50 ±0,09	5,80
5,00	3,90 ±0,10	6,40
5,30	4,10 ±0,11	6,80
5,33	4,10 ±0,11	7,00
5,50	4,30 ±0,11	7,00
5,70	4,40 ±0,11	7,40
6,00	4,70 ±0,12	7,60
6,50	5,10 ±0,13	8,20
6,99	5,50 ±0,14	8,80
7,00	5,50 ±0,14	8,80
7,50	5,90 ±0,15	9,40
8,00	6,30 ±0,16	10,00
8,40	6,97 ±0,10	10,78
8,50	6,70 ±0,17	10,70
9,00	7,10 ±0,18	11,30
9,50	7,50 ±0,19	11,80
10,00	7,90 ±0,20	12,40
10,50	8,20 ±0,21	13,30
11,00	9,13 ±0,10	14,08
11,50	9,55 ±0,10	14,69
12,00	9,40 ±0,24	15,10
12,50	10,38 ±0,10	15,92
13,00	10,20 ±0,26	16,20
13,50	11,21 ±0,10	17,15
14,00	11,62 ±0,10	17,77
14,50	12,04 ±0,10	18,38
15,00	11,80 ±0,30	18,60

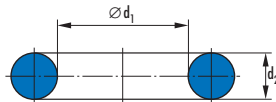
1.2.3 Посадка в треугольную канавку

Посадочные канавки треугольной формы иногда используются для резьбовых фланцев и крышек. Точного соответствия размерам при производстве достичь достаточно сложно.

Так как уплотняющая функция кольца ISC O-Ring зависит от точной формы посадочной канавки, необходимо соблюдать размеры и допуски, представленные в следующей таблице. Посадка в прямоугольную канавку предпочтительнее.

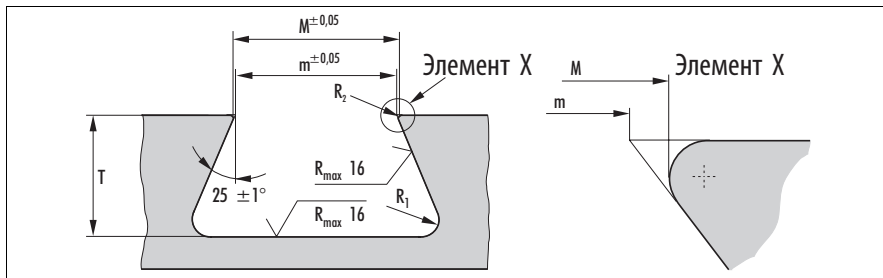


Размеры канавки при посадке кольца ISC O-Ring в треугольную канавку



Размер канавки

d_2	T
1,00	1,40 ±0,04
1,50	2,10 ±0,06
1,60	2,30 ±0,06
1,78	2,50 ±0,07
1,80	2,60 ±0,07
2,00	2,90 ±0,08
2,40	3,50 ±0,10
2,50	3,60 ±0,10
2,62	3,80 ±0,10
2,65	3,80 ±0,11
3,00	4,30 ±0,12
3,50	5,10 ±0,14
3,53	5,10 ±0,14
3,55	5,10 ±0,14
4,00	5,80 ±0,16
4,50	6,50 ±0,18
5,00	7,30 ±0,20
5,30	7,70 ±0,21
5,33	7,70 ±0,21
5,50	8,00 ±0,22
5,70	8,30 ±0,23
6,00	8,70 ±0,24
6,50	9,50 ±0,26
6,99	10,20 ±0,28
7,00	10,20 ±0,28
7,50	11,00 ±0,30
8,00	11,70 ±0,32
8,40	11,51 ±0,40
8,50	12,40 ±0,34
9,00	13,20 ±0,36
9,50	13,90 ±0,38
10,00	14,70 ±0,40
10,50	15,40 ±0,42
11,00	15,07 ±0,40
11,50	15,76 ±0,40
12,00	17,60 ±0,48
12,50	17,13 ±0,50
13,00	19,10 ±0,52
13,50	18,50 ±0,50
14,00	19,18 ±0,50
14,50	19,87 ±0,50
15,00	22,10 ±0,60



1.2.4 Посадка в трапециевидную канавку при осевой деформации

Трапециевидная форма канавки используется в том случае, если кольцо ISC O-Ring должно быть очень прочно закреплено в посадочной канавке.

Применение такого типа посадки из-за сложности операции проточки рекомендуется только для колец с толщиной не менее 3,5 мм. Внутренний Ø кольца круглого сечения ISC O-Ring рассчитывается из среднего Ø канавки за вычетом толщины кольца.

Размеры канавки при установке кольца круглого сечения ISC O-Ring в канавку трапециевидной формы при осевой деформации

d_2	T	m	M	R_1	R_2
3,53	2,9 ±0,07	2,9	3,1	0,6	0,2
3,55	2,9 ±0,07	2,9	3,1	0,6	0,2
4,00	3,3 ±0,08	3,3	3,5	0,7	0,2
4,50	3,7 ±0,09	3,7	4,0	0,7	0,3
5,00	4,1 ±0,10	4,1	4,4	0,8	0,3
5,30	4,4 ±0,11	4,4	4,7	0,9	0,3
5,33	4,4 ±0,11	4,4	4,7	0,9	0,3
5,50	4,5 ±0,11	4,5	4,8	0,9	0,3
5,70	4,7 ±0,11	4,7	5,0	0,9	0,3
6,00	5,0 ±0,12	5,0	5,5	1,0	0,4
6,50	5,4 ±0,13	5,4	5,9	1,1	0,4
7,00	5,8 ±0,14	5,8	6,3	1,2	0,4
7,50	6,2 ±0,15	6,2	6,7	1,2	0,4
8,00	6,7 ±0,16	6,7	7,3	1,3	0,5
8,40	7,25	7,3	7,9	1,5	0,5
8,50	7,1 ±0,17	7,1	7,7	1,4	0,5
9,00	7,5 ±0,18	7,5	8,1	1,5	0,5
9,50	7,9 ±0,19	7,9	8,6	1,6	0,6
10,00	8,3 ±0,20	8,3	9,0	1,7	0,6

1.3 Динамическое уплотнение

При уплотнении подвижных соединений различают случаи применения колец ISC O-Ring для гидравлики и пневматики. Из-за трения деформация меньше, чем при уплотнении неподвижных соединений. Хорошее смазывание уплотняемой средой в гидравлике или масляным туманом в пневматике сокращает потери на трение и износ.

Мы предлагаем следующую градацию:

Рабочее давление	Твердость материала
≤6,3 МПа	70 по Шору А
>6,3 МПа	90 по Шору А

1.3.1 Гидравлика при возвратно-поступательном движении

Кольца ISC O-Ring применяются в гидравлике для уплотнения штоков или поршней только там, где для уплотняющего элемента имеется малое монтажное пространство, малый ход при не слишком большой цикличности, и где не требуется абсолютного уплотняющего эффекта.

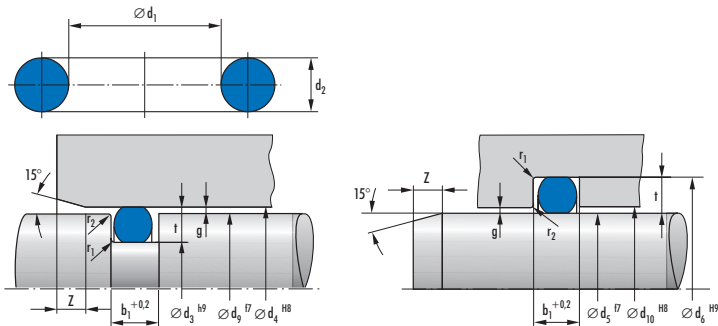
Минимальная деформация сечения не должна быть меньше 6%. Она достигается подгонкой в пределах допусков путем подбора большей глубины канавки и меньшей толщины кольца.

Посадочные размеры приведены в следующей таблице. Указаны минимальные размеры длины фаски.

1.3.2 Гидравлика при колебательном движении

Кольца ISC O-Ring могут также применяться для уплотнения валов при одновременном вращательном, возвратно-поступательном или радиально-осевом движении. Монтажные размеры для этих случаев также приведены в следующей таблице.

Размеры канавки для посадки кольца ISC O-Ring, гидравлика при возвратно-поступательном / колебательном движении



d_2	Глубина канавки t	Ширина канавки b_1	Фаска 15° Z
1,50	1,3 ±0,03	1,8	1,2
1,78	1,5 ±0,04	2,2	1,5
1,80	1,5 ±0,04	2,2	1,6
2,00	1,7 ±0,04	2,4	1,7
2,40	2,1 ±0,05	2,8	1,7
2,50	2,2 ±0,05	2,9	1,7
2,62	2,3 ±0,05	3,0	1,8
2,65	2,3 ±0,05	3,1	1,9
3,00	2,6 ±0,06	3,5	2,1
3,50	3,1 ±0,07	4,0	2,2
3,53	3,1 ±0,07	4,0	2,3
3,55	3,1 ±0,07	4,0	2,3
4,00	3,5 ±0,08	4,6	2,7
4,50	3,9 ±0,09	5,2	3,1
5,00	4,4 ±0,10	5,7	3,1
5,30	4,7 ±0,11	5,9	3,2
5,33	4,7 ±0,11	6,0	3,4
5,50	4,8 ±0,11	6,3	3,6
5,70	5,0 ±0,11	6,5	3,6
6,00	5,3 ±0,12	6,7	3,7
6,50	5,7 ±0,13	7,3	4,1
6,99	6,2 ±0,14	7,8	4,1
7,00	6,2 ±0,14	7,8	4,1
7,50	6,6 ±0,15	8,4	4,6
8,00	7,1 ±0,16	8,9	4,6
8,50	7,5 ±0,17	9,5	5,1
9,00	7,9 ±0,18	10,1	5,5
9,50	8,4 ±0,19	10,5	5,5
10,00	8,8 ±0,20	11,1	5,9

1.3.3 Гидравлика при вращательном движении

Уплотнение вращающихся валов кольцами ISC O-Ring производится только тогда, когда недостаточно места для более эффективного уплотнения, и при эксплуатации не предъявляются особые требования.

В средах без давления окружные скорости могут развиваться до 4 м/с, поскольку к сроку службы и работе уплотнений не предъявляются высокие требования.

Уплотнение Simmering в любом случае надежнее.

Кольцо круглого сечения ISC O-Ring надежно монтируется в неподвижную внешнюю часть корпуса. Внутренний \varnothing ISC O-Ring в свободном состоянии должен быть на 5% больше, чем уплотняемый вал. При сборке оно должно быть обжато. Для предотвращения коробления обжатого встроенного кольца ISC O-Ring в посадочной канавке ширина канавки должна быть только немного больше, чем максимальная толщина кольца.

Следует обеспечить достаточную смазку и хороший отвод тепла.

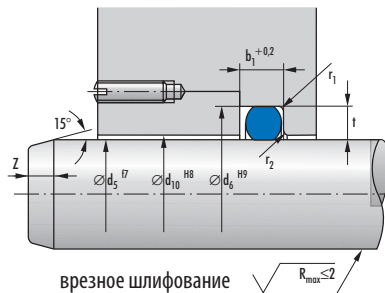
Твердость материала для ISC O-Ring не должна быть ниже 80 по Шору А.

Внешняя поверхность уплотняемого вала закаливается примерно до 60 HRC.

В области, прилегающей к кольцу ISC O-Ring, вал обрабатывается методом врезного шлифования без микроструктуры, с глубиной шероховатости $R_{\text{max}} \leq 2$ мкм.

Рекомендуется d_1	Толщина кольца d_2
до 9	1,78
от 8 до 19	2,40 и 2,62
от 18 до 40	3,00 и 3,53
от 37 до 130	5,33 и 5,70
от 110 до 150	6,99

Размеры посадочной канавки кольца ISC O-Ring, гидравлика при вращательном движении



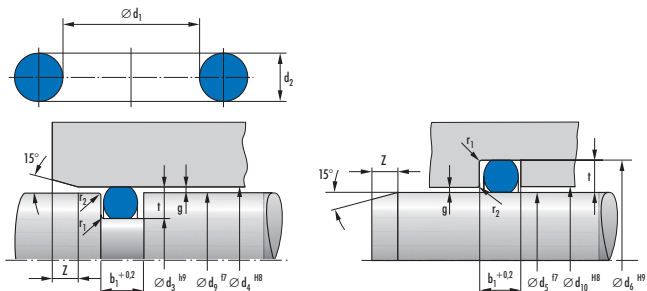
d_2	Глубина канавки t	Ширина канавки $b_1 + 0,2$	Фаска 15° Z
1,78	1,6 ± 0,04	2,0	1,2
1,80	1,6 ± 0,04	2,1	1,2
2,40	2,2 ± 0,05	2,7	1,3
2,62	2,4 ± 0,05	2,9	1,4
2,65	2,4 ± 0,05	3,0	1,5
3,00	2,8 ± 0,06	3,2	1,5
3,53	3,3 ± 0,07	3,9	1,9
3,55	3,3 ± 0,07	3,9	1,9
5,30	4,9 ± 0,11	5,7	2,4
5,33	4,9 ± 0,11	5,8	2,6
5,70	5,3 ± 0,11	6,1	2,8
6,99	6,5 ± 0,14	7,4	3,0
7,00	6,5 ± 0,14	7,4	3,0

1.3.4 Пневматика – возвратно-поступательное движение – радиальное сжатие кольца круглого сечения ISC

Для обеспечения минимальных потерь трения и продолжительного срока службы, несмотря на недостаточное смазывание, деформация сечения должна быть незначительной. В зависимости от толщины кольца минимальные значения составляют от 2 до 6%.

Размеры длины фаски минимальны.

Размеры канавки для посадки кольца ISC O-Ring, пневматика / возвратно-поступательное движение / радиальное сжатие



d_2	Глубина канавки t	Ширина канавки $b_1 + 0,2$	Фаска 15° Z
1,50	1,3 ±0,03	1,8	1,2
1,78	1,6 ±0,04	2,0	1,2
1,80	1,6 ±0,04	2,1	1,2
2,00	1,8 ±0,04	2,3	1,3
2,40	2,2 ±0,05	2,7	1,3
2,50	2,3 ±0,05	2,8	1,3
2,62	2,4 ±0,05	2,9	1,4
2,65	2,4 ±0,05	3,0	1,5
3,00	2,7 ±0,06	3,4	1,8
3,50	3,2 ±0,07	3,8	1,8
3,53	3,2 ±0,07	3,9	1,9
3,55	3,3 ±0,07	3,9	2,0
4,00	3,6 ±0,08	4,5	2,3
4,50	4,1 ±0,09	4,9	2,4
5,00	4,6 ±0,10	5,4	2,4
5,30	4,9 ±0,11	5,7	2,4
5,33	4,9 ±0,11	5,8	2,6
5,50	5,0 ±0,11	6,0	2,9
5,70	5,2 ±0,11	6,2	2,9
6,00	5,5 ±0,12	6,5	2,9
6,50	6,0 ±0,13	7,0	3,0
6,99	6,4 ±0,14	7,5	3,3
7,00	6,4 ±0,14	7,5	3,4
7,50	6,9 ±0,15	8,0	3,4
8,00	7,4 ±0,16	8,5	3,5
8,50	7,8 ±0,17	9,1	4,0
9,00	8,3 ±0,18	9,6	4,0
9,50	8,8 ±0,19	10,1	4,0
10,00	9,2 ±0,20	10,6	4,5

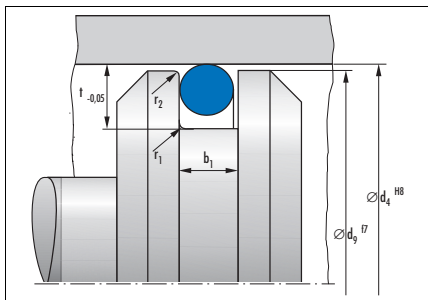
1.3.5 Пневматика – возвратно-поступательное движение – без сжатия кольца ISC O-Ring (плавающая посадка)

Плавающая посадка годится, прежде всего, для уплотнения поршней. Сечение кольца ISC O-Ring при этом не изменяет свою форму. Преимущество этого способа установки заключается в легкости хода и меньшем износе колец круглого ISC O-Ring. При возрастании давления может быть утечка воздуха до тех пор, пока кольцо ISC O-Ring не закроет щель между поршнем и стенкой цилиндра.

При установке кольца ISC O-Ring необходимо принимать во внимание следующее:

Внешний \varnothing кольца ISC O-Ring должен быть на 2–5% больше \varnothing цилиндра.

Внутренний \varnothing кольца ISC O-Ring не должен лежать на дне канавки.



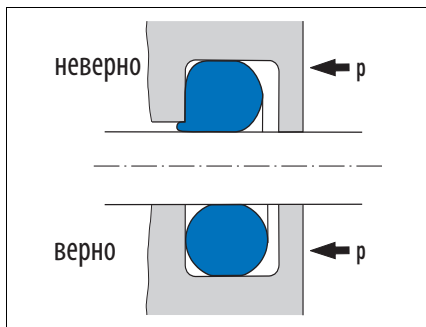
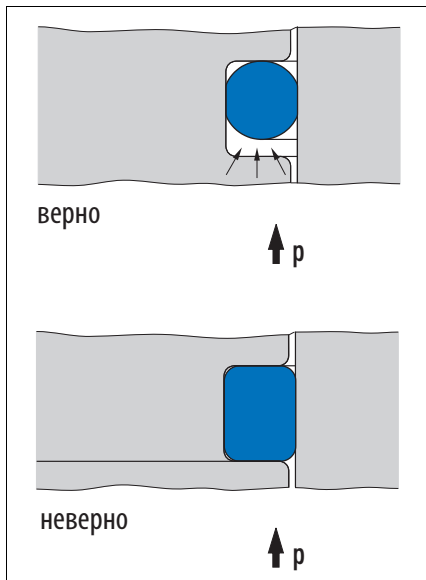
Размеры канавки для посадки кольца ISC O-Ring, пневматика / возвратно-поступательное движение / без сжатия

d_2	Глубина канавки $t + 0,2$	Ширина канавки $b_1 + 0,2$
1,78	2,1	2,1
1,80	2,1	2,1
2,40	2,7	2,8
2,62	3,0	3,0
2,65	3,0	3,1
3,00	3,4	3,5
3,53	4,0	4,0
3,55	4,0	4,0
5,30	6,0	6,0
5,33	6,0	6,1
5,70	6,4	6,5
6,99	7,9	7,9
7,00	7,9	7,9

1.4 Обработка

Посадочные канавки для колец ISC O-Ring должны, по возможности, иметь прямоугольную форму. Если это требуется из конструктивных соображений, стороны могут быть скошены до 5°.

Поверхность посадочной канавки должна быть всегда больше поверхности сечения кольца ISC O-Ring ($\approx 25\%$), чтобы давление распределялось на относительно большей части внешней поверхности кольца и, чтобы в случае химического воздействия и увеличения объема в монтажном пространстве было достаточно места.



1.4.1 Посадка и ширина зазоров

Должны соблюдаться посадки, приведенные в монтажных размерах. Следует избегать любых изменений, которые приводят к увеличению зазоров. При слишком большом зазоре существует опасность того, что находящееся под давлением кольцо ISC O-Ring попадет в зазор и повредится.

Значения допустимой ширины зазоров приведены на → Диаграмма 12.1 и → Диаграмма 12.2.

1.4.2 Ширина зазоров для неподвижных деталей механизмов

При использовании опорных колец из PTFE при рабочих давлениях до 40 МПа могут перекрываться зазоры до 0,3 мм.

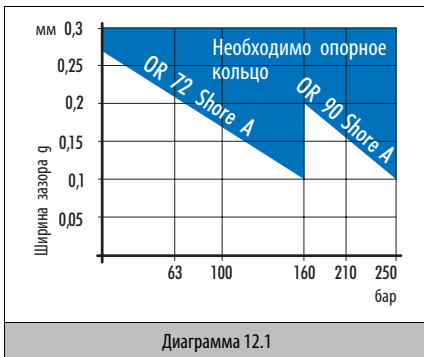


Диаграмма 12.1

1.4.3 Ширина зазоров для деталей механизмов при возвратно-поступательном движении

При использовании опорных колец из PTFE при рабочих давлениях до 25 МПа могут перекрываться зазоры до 0,3 мм.

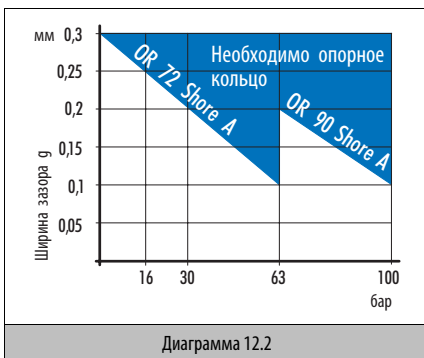
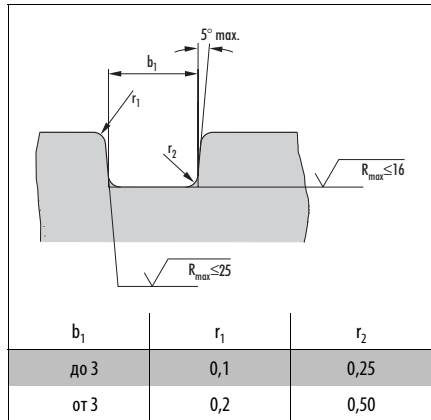


Диаграмма 12.2

1.4.4 внешние поверхности

- Штоки и стенки цилиндров: $R_{\max} \leq 2 \text{ мкм}$
- Основание канавки при динамической нагрузке (гидравлической и пневматической): $R_{\max} \leq 6 \text{ мкм}$
- Поверхность уплотнения и основание канавки при статическом уплотнении: $R_{\max} \leq 16 \text{ мкм}$
- Стенки канавки: $R_{\max} \leq 25 \text{ мкм}$



Для изменяющихся давлений шероховатость поверхности уплотнительной канавки должна быть сглажена.

Вместо радиусного угла r_2 в основании уплотнительной канавки можно выбрать фаску под углом 45°.

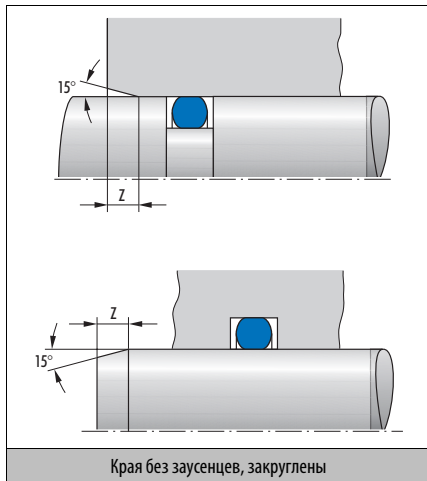
Детали механизмов, которые соприкасаются с уплотнительным кольцом ISC O-Ring, необходимо тщательно очистить от заусенцев. Все инородные тела перед монтажом следует удалить.

Для штоков и труб используется преимущественно сталь. Чистое, выровненное и свободное от пор стальное литье также хорошо подходит. Алюминий, бронза или латунь, как и нержавеющая сталь, при динамических нагрузках, вследствие их мягкости, сильно изнашиваются. Однако, они тоже используются в определенных случаях.

1.4.5 Снятие фаски на штоке и корпусе

Для удобства монтажа штоков и корпусов, должны быть скошены (макс. угол 15°). Переход должен быть тщательно закруглен. Размеры глубины фаски Z минимальны и должны быть увеличены для малых углов.

Кольцо круглого сечения ISC O-Ring должно опираться на скошенную кромку даже в случае экстремальных допусков. Контакт с передним краем может привести к повреждению кольца ISC O-Ring.



Края без заусенцев, закруглены

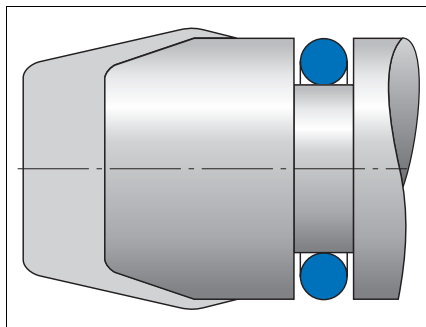
1.5 Монтаж

Перед установкой колец ISC O-Ring вся система должна быть очищена от грязи и остатков обработки. Кольца ISC O-Ring не следует надевать на острые края, ступенчатые валы, резьбу, выемки и пр. Чтобы предотвратить повреждения, при монтаже рекомендуется закрывать острые переходы. При установке в канавку кольцо ISC O-Ring не должно быть перекрученным – или растянутым –. При установке допускается кратковременное натяжение. После монтажа кольцо нужно дать время вернуться в первоначальное состояние. Особая осторожность требуется при монтаже уплотнений поршней или валов с наружным \varnothing менее 10 мм из-за достаточно большого в процентном отношении удлинения. Рекомендуется применение монтажного толкателя или оправки.

1.6 Растяжение и деформация сжатия

Длительное растяжение не должно быть более 6%, иначе возможно сильное искривление и сплющивание кольца ISC O-Ring → Диаграмма 12.3.

Деформация сжатия кольца ISC O-Ring не должна превышать 3%, иначе может наступить коробление кольца и срезание во время монтажа. Приведенные значения растяжения и деформации сжатия являются идеальными и не всегда



выдерживаются на практике. Монтажное пространство для ISC O-Ring, особенно при большом растяжении, должно быть соответственно подогнано, чтобы предотвратить чрезмерное сжатие сечения.

1.6.1 Усилия, необходимые для деформации поперечного сечения

Данные, приведенные в → Диаграмма 12.4, могут применяться в грубом приближении и для других материалов Simrit при соответствующей твердости по Шору. Необходимое усилие деформации зависит от твердости материала. Для одинаковых материалов оно линейно зависит от толщины кольца.

Значения следует рассматривать как ориентировочные, по ним определяются суммарные прикладываемые нагрузки при статической установке колец ISC O-Ring.

Эти значения не должны использоваться для вычисления сил трения при динамической нагрузке колец ISC O-Ring. (Влияние внешних условий, таких как допуски, температура и коэффициент трения, слишком велико, чтобы сделать достаточно достоверные выводы.)

1.7 допуски

Кольца ISC O-Ring изготавливаются с очень жесткими допусками, определенными DIN 3771.

Приведенные значения действуют только для колец ISC O-Ring, изготовленных из стандартного материала 72 NBR 872. Для материалов Simrit на другой основе или с другой твердостью, вследствие различной усадки, могут быть отклонения от табличных значений, которые обычно настолько малы, что не влияют на предусмотренную функцию колец ISC O-Ring.

Применяются допуски внутреннего диаметра согласно → 1.8 Список стандартных остатков по DIN 3771, на стр. 12.13. Для промежуточных значений действуют допуски следующего уровня.

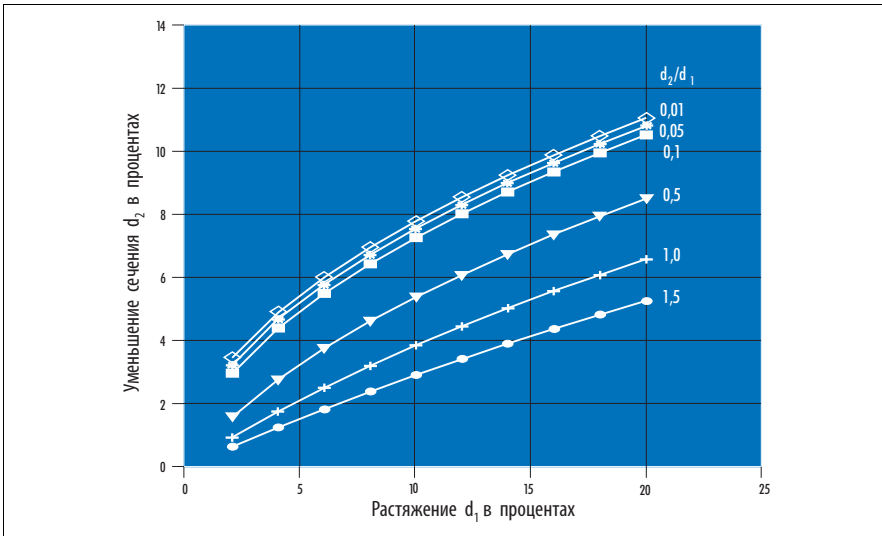


Диаграмма 12.3: Уменьшение сечения при растяжении внутреннего диаметра для различных соотношений d_2/d_1

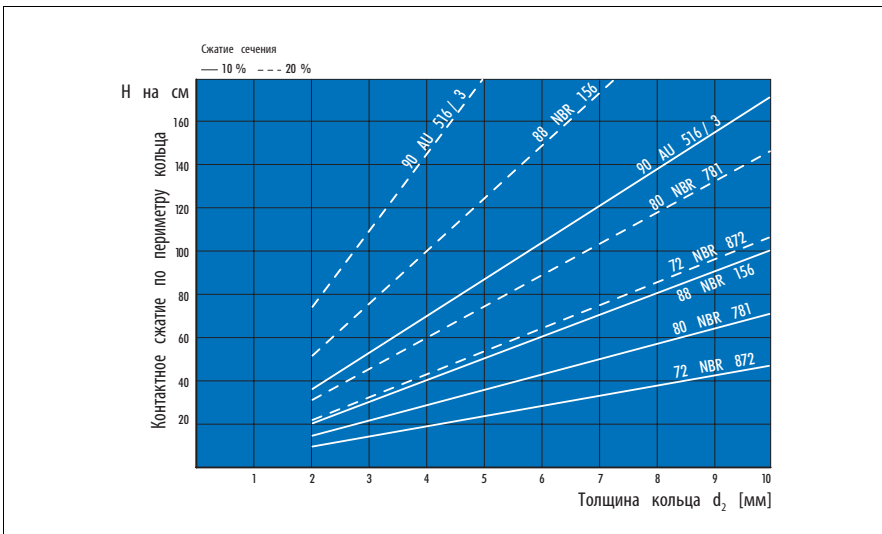
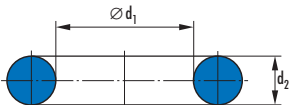


Диаграмма 12.4: Необходимое усилие запрессовки при 10%- и 20%-ном сжатии сечения



Толщина кольца d_2

от	До	Допуски
	1,80	$\pm 0,08$
1,80	2,65	$\pm 0,09$
2,65	3,55	$\pm 0,10$
3,55	5,30	$\pm 0,13$
5,30	7,00	$\pm 0,15$
7,00	8,00	$\pm 0,16$
8,00	10,00	$\pm 0,18$
10,00	15,00	$\pm 0,22$

1.8 Список стандартных оснасток по DIN 3771

Кольца круглого сечения ISC O-Ring с внутренним диаметром, сечением и допустимыми отклонениями для общего применения в промышленности, приведенные в таблице → в соответствии с DIN 3771, обозначены (X). Для размеров, выделенных серым цветом, имеются серийные оснастки. Оснастки рассчитаны на стандартный материал 72 NBR 872. Для других материалов возможны номинальные отклонения размеров при d_1 и d_2 . Набор оснасток постоянно расширяется.

d_1	Доп. откл.	d_2				
		1,8 $\pm 0,08$	2,65 $\pm 0,09$	3,55 $\pm 0,10$	5,3 $\pm 0,13$	7 $\pm 0,15$
1,8	$\pm 0,13$	X				
2	$\pm 0,13$	X				
2,24	$\pm 0,13$	X				
2,5	$\pm 0,13$	X				
2,8	$\pm 0,14$	X				
3,15	$\pm 0,14$	X				
3,55	$\pm 0,14$	X				
3,75	$\pm 0,14$	X				
4	$\pm 0,14$	X				
4,5	$\pm 0,14$	X				
4,87	$\pm 0,15$	X				
5	$\pm 0,15$	X				
5,15	$\pm 0,15$	X				

d_1	Доп. откл.	d_2				
		1,8 $\pm 0,08$	2,65 $\pm 0,09$	3,55 $\pm 0,10$	5,3 $\pm 0,13$	7 $\pm 0,15$
5,3	$\pm 0,15$	X				
5,6	$\pm 0,15$	X				
6	$\pm 0,15$	X				
6,3	$\pm 0,15$	X				
6,7	$\pm 0,16$	X				
6,9	$\pm 0,16$	X				
7,1	$\pm 0,16$	X				
7,5	$\pm 0,16$	X				
8	$\pm 0,16$	X				
8,5	$\pm 0,16$	X				
8,76	$\pm 0,17$	X				
9	$\pm 0,17$	X				
9,5	$\pm 0,17$	X				
10	$\pm 0,17$	X				
10,6	$\pm 0,18$	X				
11,2	$\pm 0,18$	X				
11,8	$\pm 0,19$	X				
12,5	$\pm 0,19$	X				
13,2	$\pm 0,19$	X				
14	$\pm 0,19$	X	X			
15	$\pm 0,20$	X	X			
16	$\pm 0,20$	X	X			
17	$\pm 0,21$	X	X			
18	$\pm 0,21$		X	X		
19	$\pm 0,22$		X	X		
20	$\pm 0,22$		X	X		
21,2	$\pm 0,23$		X	X		
22,4	$\pm 0,24$		X	X		
23,6	$\pm 0,24$		X	X		
25	$\pm 0,25$		X	X		
25,8	$\pm 0,26$		X	X		
26,5	$\pm 0,26$		X	X		
28	$\pm 0,28$		X	X		
30	$\pm 0,29$		X	X		
31,5	$\pm 0,31$		X	X		
32,5	$\pm 0,32$		X	X		
33,5	$\pm 0,32$		X	X		
34,5	$\pm 0,33$		X	X		
35,5	$\pm 0,34$		X	X		
36,5	$\pm 0,35$		X	X		
37,5	$\pm 0,36$		X	X		
38,7	$\pm 0,37$		X	X		
40	$\pm 0,38$			X	X	

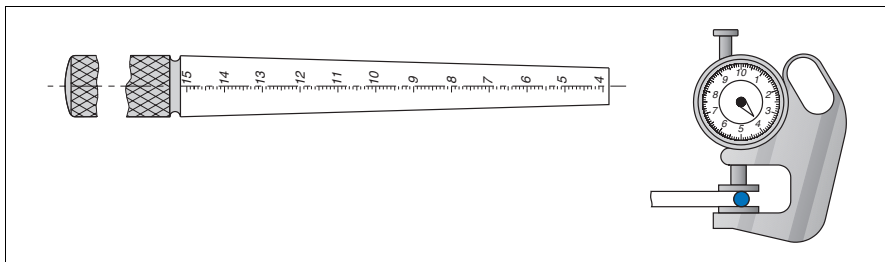
	d ₁	d ₂				
		доп. откл.	1,8 ±0,08	2,65 ±0,09	3,55 ±0,10	5,3 ±0,13
41,2	±0,39			X	X	
42,5	±0,40			X	X	
43,7	±0,41			X	X	
45	±0,42			X	X	
46,2	±0,43			X	X	
47,5	±0,44			X	X	
48,7	±0,45			X	X	
50	±0,46			X	X	
51,5	±0,47			X	X	
53	±0,48			X	X	
54,5	±0,50			X	X	
56	±0,51			X	X	
58	±0,52			X	X	
60	±0,54			X	X	
61,5	±0,55			X	X	
63	±0,56			X	X	
65	±0,58			X	X	
67	±0,59			X	X	
69	±0,61			X	X	
71	±0,63			X	X	
73	±0,64			X	X	
75	±0,66			X	X	
77,5	±0,67			X	X	
80	±0,69			X	X	
82,5	±0,71			X	X	
85	±0,73			X	X	
87,5	±0,75			X	X	
90	±0,77			X	X	
92,5	±0,79			X	X	
95	±0,81			X	X	
97,5	±0,83			X	X	
100	±0,84			X	X	
103	±0,87			X	X	
106	±0,89			X	X	
109	±0,91			X	X	
112	±0,93			X	X	
115	±0,95			X	X	
118	±0,97			X	X	
122	±1,00			X	X	
125	±1,03			X	X	
128	±1,05			X	X	
132	±1,08			X	X	
136	±1,10			X	X	

	d ₁	d ₂				
		доп. откл.	1,8 ±0,08	2,65 ±0,09	3,55 ±0,10	5,3 ±0,13
140	±1,13			X	X	
145	±1,17			X	X	
150	±1,20			X	X	
155	±1,24			X	X	
160	±1,27			X	X	
165	±1,31			X	X	
170	±1,34			X	X	
175	±1,38			X	X	
180	±1,41			X	X	
185	±1,44			X	X	
190	±1,48			X	X	
195	±1,51			X	X	
200	±1,55			X	X	
206	±1,59				X	X
212	±1,63				X	X
218	±1,67				X	X
224	±1,71				X	X
230	±1,75				X	X
236	±1,79				X	X
243	±1,83				X	X
250	±1,88				X	X
258	±1,93				X	X
265	±1,98				X	X
272	±2,02				X	X
280	±2,08				X	X
290	±2,14				X	X
300	±2,21				X	X
307	±2,25				X	X
315	±2,30				X	X
325	±2,37				X	X
335	±2,43				X	X
345	±2,49				X	X
355	±2,56				X	X
365	±2,62				X	X
375	±2,68				X	X
387	±2,76				X	X
400	±2,84				X	X
412	±2,91					X
425	±2,99					X
437	±3,07					X
450	±3,15					X
462	±3,22					X
475	±3,30					X

d ₁	доп. откл.	d ₂				
		1,8 ±0,08	2,65 ±0,09	3,55 ±0,10	5,3 ±0,13	7 ±0,15
487	±3,37					X
500	±3,45					X
515	±3,54					X
530	±3,63					X
545	±3,72					X
560	±3,81					X
580	±3,93					X
600	±4,05					X
615	±4,13					X

1.10 Методы измерений

Для измерения внутреннего $\varnothing d_1$ колец используется конический измерительный стержень (конус 1:10 DIN 254). На внешней поверхности выгравирована шкала, с шагом диаметра 0,1 мм.



1.11 Сортность по DIN 3771

Кольца круглого сечения ISC O-Ring поставляются двух сортов, чтобы обеспечить все встречающиеся на практике случаи применения.

- Сортность N (стандартное качество)
Границы качества AQL 1.0
или по согласованию.

Кольца ISC O-Ring соответствуют высокому уровню качества и подходят для всех обычных случаев применения. При этом не имеет значения, идет ли речь об уплотнении неподвижных или подвижных соединений.

Кольца ISC O-Ring имеются в складском запасе.

d ₁	доп. откл.	d ₂				
		1,8 ±0,08	2,65 ±0,09	3,55 ±0,10	5,3 ±0,13	7 ±0,15
630	±4,22					X
650	±4,34					X
670	±4,46					X

1.9 Рекомендации по утилизации отходов

Резиновые части или их остатки могут захораниваться или сжигаться в специальных установках в соответствии с действующими местными нормами.

Наименование отходов: резиновые отходы, код 57501.

Измерение толщины кольца d_2 производится микрометром, деления индикатора соответствуют 0,01 мм. Прижимное усилие между поверхностями микрометра составляет 1 Н.

- Сортность S (особое качество)
Границы качества AQL 0.65
или по согласованию.

Кольца ISC O-Ring применяются в случаях, связанных с высокими требованиями к исполнению и уплотняющим свойствам.

Кольца ISC O-Ring особого качества требуют повышенных затрат на изготовление и обеспечение качества по сравнению со стандартными кольцами ISC O-Ring. Поэтому они существенно дороже.

При заказе вы должны отметить "ISC O-Ringe nach Sortenmerkmal S" и указать область применения.

Кольца ISC O-Ring особого качества в складском запасе отсутствуют.
Кольца ISC O-Ring стандартного и особого качества отличаются по своим параметрам в пределах допустимых значений. Значения допусков для обеих групп качества одинаковы.

Стандартные величины, приведенные в таблице, должны рассматриваться и производителем, и потребителем как ориентировочные. При изготовлении и контроле они делятся на различные сорта визуально. Основанием для такого контроля служат границы эталонов, которые устанавливаются в таблице → Табл. 12.1. Специальные случаи применения могут обсуждаться отдельно.

Вид отклонения	схематическое изображение	размеры	Сортность N					Сортность S				
			d ₂ по DIN 3771, часть 1					d ₂ по DIN 3771, часть 1				
			1,8	2,65	3,55	5,3	7	1,8	2,65	3,55	5,3	7
Максимальный размер												
Смещение и отклонение от формы		e	0,08	0,10	0,13	0,15	0,15	0,08	0,08	0,10	0,12	0,13
Наплыв, облой и смещение сразу		f	0,10	0,12	0,14	0,16	0,18	0,10	0,10	0,13	0,16	0,15
Углубление		g	0,18	0,27	0,36	0,53	0,70	0,10	0,15	0,20	0,20	0,30
		h	0,08	0,08	0,10	0,10	0,13	0,08	0,08	0,10	0,10	0,13
Обрезка обоя		—	Отклонение от круглого сечения допускается, если нет резкого перехода к закруглению, и оно лежит в пределах допусков.									
Линии течения (радиальное растяжение недопустимо)		j	0,05 x d ₁ или ¹⁾					0,03 x d ₁ или ¹⁾				
			1,5	1,5	6,5	6,5	6,5	1,5	1,5	5	5	5
			k					0,08				
			0,08					0,05				
¹⁾ в зависимости от того, какое из значений больше												
Табл. 12.1 Спецификация сортности согласно части 4 DIN 3771												

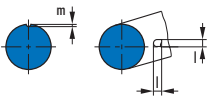
Вид отклонения	схематическое изображение	размеры	Сортность N					Сортность S				
			d ₂ по DIN 3771, часть 1					d ₂ по DIN 3771, часть 1				
			1,8	2,65	3,55	5,3	7	1,8	2,65	3,55	5,3	7
Максимальный размер												
Углубления, места втягивания		I	0,60	0,80	1,00	1,30	1,70	0,15	0,25	0,40	0,63	1,00
		Глубина	0,08	0,08	0,10	0,10	0,13	0,08	0,08	0,10	0,10	0,13
Инородные частицы	—	—	недопустимы									
¹⁾ в зависимости от того, какое из значений больше												

Табл. 12.1 Спецификация сортности согласно части 4 DIN 3771

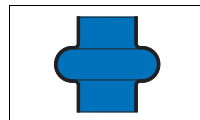
Специальные уплотнения: гофрированные чехлы

Спектр продукции

13

Односкладчатый гофрированный чехол	13.1
Многоскладчатый гофрированный чехол	13.15
Гофрированные чехлы (сильфоны) из PTFE:	
Тип 9000	13.135
Тип 9002	13.137
Типы с 9020 по 9023	13.139

Односкладчатый гофрированный чехол




1. Особенности

Односкладчатые гофрированные чехлы являются защитными элементами для карданных шарниров валов, которые преимущественно совершают радиально-осевые движения. Возвратно-поступательное движение ограничено.

2. Материал

Материалы Simrit на основе NBR с твердостью приблиз. от 45 Шор А или CR с твердостью от 42 или 50 по Шору А.

 Другие материалы по дополнительному заказу,
→ Общие технические данные и материалы со стр. 20.0.

3. Применение

Односкладчатые гофрированные чехлы препятствуют попаданию смазочного материала на карданные шарниры вала и предохраняют их от загрязнения.

4. Область применения

→ Специальные уплотнения: гофрированные чехлы – Технические основы со стр. 14.0.

Среды: Минеральные масла и смазки
Температура: –30 °C до +100 °C

5. Монтаж

Подвижная часть гофрированного чехла не должна соприкасаться с острыми краями карданного шарнира вала или соседними деталями механизма.

6. Монтаж

Для закрепления гофрированного чехла на шарнире в месте присоединения требуется хомутик для крепления шланга.

7. Номенклатурный перечень односкладчатых гофрированных чехлов

7.1 Сортировка по креплению-Ø 1

Число складок	Производим. длина	Длина макс. [мм]	Длина мин. [мм]	Толщина материала	Крепление-Ø 1	Крепление-Ø 2	Минимальн. внутр.-Ø	Максимальн. внешн.-Ø	Материал	Модель	Артикул №	Страница 13.
1	9	12	5	0,50	2,5	8	2,50	20	42 CR 764	V6-469	29676	5
1	15	13	7	1	5	14	14	25	42 CR 764	V6-889	38373 ^{а)}	5
1	22	18	10	1,50	6,5	24	15	25	50 CR 879	V6-1709	440228	5
1	15	16	5	0,50	8	14	8	28	42 CR 764	V6-395	439476	5
1	24	5	3	1,50	10	21	16	30	53 CR 858	V6-814	25226	6
1	17	13,5	4,5	0,50	12	22	22	36	42CR764	V6-672	400800 ^{а)}	6
1	30	18	7	1,50	12	24	18	30	42CR764	V6-1484	129831 ^{а)}	6
1	60	40	40	2	13	90	13	94	42 CR 764	V6-614	457504 ^{а)}	6
1	65	35	8	1,20	15,8	47	24	49	42 CR 764	V6-343	440312 ^{а)}	7
1	32	8	3	1,25	16	16	16	36	45 NBR 670	V6-83	430853	7
1	36	41	26	1,50	16	48	16	66	42 CR 764	V6-132	29301	7
1	38	10	3	1,25	18	18	18	38	45 NBR 670	V6-84	431524	7
1	65	65	40	2	18	80	18	110	42 CR 764	V6-74	29229 ^{а)}	8
1	56	30	3	1,25	20	20	20	40	42 CR 764	V6-182	455544	8
1	56	30	3	1,25	20	20	20	40	45 NBR 670	V6-182	436927	8
1	50	44	12	1,50	20	55	32	60	42CR764	V6-922	400892 ^{а)}	8
1	40	14	3	1,25	22	22	22	44	45 NBR 670	V6-85	435479	8
1	66	36	3	1,25	25	25	25	45	45 NBR 670	V6-414	436705	9
1	66	36	3	1,25	25	25	25	45	50 CR 879	V6-414	436702	9
1	45	17	3	1,25	26	26	26	50	45 NBR 670	V6-37	438518	9
1	30	23	8	1	26	34	26	60	42CR764	V6-1144	372488 ^{а)}	9
1	65	19	10	1,50	28	28	28	52	45NBR670	V6-285	440303 ^{а)}	9
1	50	17	3	1,50	29	29	29	53	45 NBR 670	V6-86	436928	10
1	60	17	3	1,50	32	32	32	58	45 NBR 670	V6-87	434024	10
1	75	18	3	1,50	32	32	32	58	45 NBR 670	V6-286	434069	10
1	27	27	27	2,50	34	54	34	60	42 CR 764	V6-1	31657	10
1	82	18	3	1,50	36	36	36	64	45 NBR 670	V6-287	436921	11
1	65	17	3	1,50	37	37	37	65	45 NBR 670	V6-88	440321	11
1	75	18	3	1,50	42	42	42	71	45 NBR 670	V6-67	430851	11
1	75	18	3	1,50	42	42	42	71	50 CR 879	V6-67	430852	11
1	90	30	14	1,50	47	47	47	76	45NBR670	V6-70	437106	11
1	24	20	6	1,50	50	59	50	85	42CR764	V6-2	31658	12
1	95	18	3	1,50	52	52	52	88	45 NBR 670	V6-89	432923	12
1	95	18	3	1,50	52	52	52	88	50 CR 879	V6-89	432921	12
1	95	22	4	1,75	58	58	58	98	42 CR 764	V6-101	434013	12
1	95	22	4	1,75	58	58	58	98	45 NBR 670	V6-101	434009	12

^{а)} [1] по запросу, короткие сроки поставки

Пример заказа:
V6-469, Артикул № 29676

Число складок	Производим. длина	Длина макс. [мм]	Длина мин. [мм]	Толщина материала	Крепление-Ø 1	Крепление-Ø 2	Минимальн. внутр.-Ø	Максимальн. внешн.-Ø	Материал	Модель	Артикул №	Страница 13.
1	96	20	4	1,75	70	70	70	120	45 NBR 670	V6-102	29269 ^{o)}	12
1	80	31	5	2,50	70	70	70	116	42 CR 764	V6-246	440301 ^{o)}	13
1	105	49	17	1,75	80	80	80	135	45NBR670	V6-103	454461	13
1	65	35	16	4	87	87,5	89	140	50CR879	V6-602	452723 ^{o)}	13
1	141,6	60	26	1,50	95	95	95	160	45NBR670	V6-279	400681 ^{o)}	13
1	60	53	10	1	95	105	98	155	70EPDM281	V6-20020	466746 ^{o)}	14
1	90	100	10	1,50	143	245	160	240	42 CR 764	V6-978	26945	14
1	23	20	27	1	151	207	207	320	42CR764	V6-21	37894 ^{o)}	14
1	65	54	15	2	299	329	295	375	50VMQ176628	V6-886	508220 ^{o)}	14

^{o)}  по запросу, короткие сроки поставки

Пример заказа:
V6-469, Артикул № 29676

7.2 Сортировка по названиям моделей

Число складок	Производим. длина	Длина макс. [мм]	Длина мин. [мм]	Толщина материала	Крепление-Ø 1	Крепление-Ø 2	Минимальн. внутр.-Ø	Максимальн. внешн.-Ø	Материал	Модель	Артикул №	Страница 13.
1	27	27	27	2,50	34	54	34	60	42 CR 764	V6-1	31657	10
1	24	20	6	1,50	50	59	50	85	42CR764	V6-2	31658	12
1	23	20	27	1	151	207	207	320	42CR764	V6-21	37894 ^{o)}	14
1	45	17	3	1,25	26	26	26	50	45 NBR 670	V6-37	438518	9
1	75	18	3	1,50	42	42	42	71	45 NBR 670	V6-67	430851	11
1	75	18	3	1,50	42	42	42	71	50 CR 879	V6-67	430852	11
1	90	30	14	1,50	47	47	47	76	45NBR670	V6-70	437106	11
1	65	65	40	2	18	80	18	110	42 CR 764	V6-74	29229 ^{o)}	8
1	32	8	3	1,25	16	16	16	36	45 NBR 670	V6-83	430853	7
1	38	10	3	1,25	18	18	18	38	45 NBR 670	V6-84	431524	7
1	40	14	3	1,25	22	22	22	44	45 NBR 670	V6-85	435479	8
1	50	17	3	1,50	29	29	29	53	45 NBR 670	V6-86	436928	10
1	60	17	3	1,50	32	32	32	58	45 NBR 670	V6-87	434024	10
1	65	17	3	1,50	37	37	37	65	45 NBR 670	V6-88	440321	11
1	95	18	3	1,50	52	52	52	88	45 NBR 670	V6-89	432923	12
1	95	18	3	1,50	52	52	52	88	50 CR 879	V6-89	432921	12
1	95	22	4	1,75	58	58	58	98	42 CR 764	V6-101	434013	12

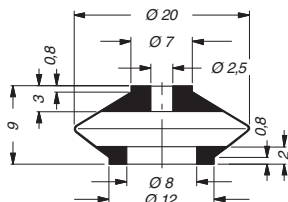
^{o)}  по запросу, короткие сроки поставки

Пример заказа:
V6-469, Артикул № 29676

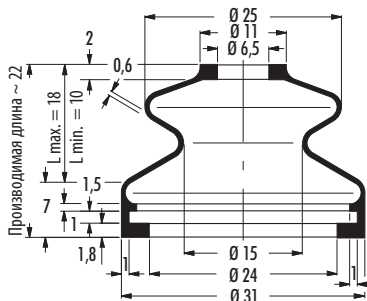
Число складок	Производим. длина	Длина макс. [мм]	Длина мин. [мм]	Толщина материала	Крепление-Ø 1	Крепление-Ø 2	Минимальн. внутр.-Ø	Максимальн. внешн.-Ø	Материал	Модель	Артикул №	Страница 13.
1	95	22	4	1,75	58	58	58	98	45 NBR 670	V6-101	434009	12
1	96	20	4	1,75	70	70	70	120	45 NBR 670	V6-102	29269 ^{a)}	12
1	105	49	17	1,75	80	80	80	135	45NBR670	V6-103	454461	13
1	36	41	26	1,50	16	48	16	66	42 CR 764	V6-132	29301	7
1	56	30	3	1,25	20	20	20	40	42 CR 764	V6-182	455544	8
1	56	30	3	1,25	20	20	20	40	45 NBR 670	V6-182	436927	8
1	80	31	5	2,50	70	70	70	116	42 CR 764	V6-246	440301 ^{a)}	13
1	141,6	60	26	1,50	95	95	95	160	45NBR670	V6-279	400681 ^{a)}	13
1	65	19	10	1,50	28	28	28	52	45NBR670	V6-285	440303 ^{a)}	9
1	75	18	3	1,50	32	32	32	58	45 NBR 670	V6-286	434069	10
1	82	18	3	1,50	36	36	36	64	45 NBR 670	V6-287	436921	11
1	65	35	8	1,20	15,8	47	24	49	42 CR 764	V6-343	440312 ^{a)}	7
1	15	16	5	0,50	8	14	8	28	42 CR 764	V6-395	439476	5
1	66	36	3	1,25	25	25	25	45	45 NBR 670	V6-414	436705	9
1	66	36	3	1,25	25	25	25	45	50 CR 879	V6-414	436702	9
1	9	12	5	0,50	2,5	8	2,50	20	42 CR 764	V6-469	29676	5
1	65	35	16	4	87	87,5	89	140	50CR879	V6-602	452723 ^{a)}	13
1	60	40	40	2	13	90	13	94	42 CR 764	V6-614	457504 ^{a)}	6
1	17	13,5	4,5	0,50	12	22	22	36	42CR764	V6-672	400800 ^{a)}	6
1	24	5	3	1,50	10	21	16	30	53 CR 858	V6-814	25226	6
1	65	54	15	2	299	329	295	375	50VMQ176628	V6-886	508220 ^{a)}	14
1	15	13	7	1	5	14	14	25	42 CR 764	V6-889	38373 ^{a)}	5
1	50	44	12	1,50	20	55	32	60	42CR764	V6-922	400892 ^{a)}	8
1	90	100	10	1,50	143	245	160	240	42 CR 764	V6-978	26945	14
1	30	23	8	1	26	34	26	60	42CR764	V6-1144	372488 ^{a)}	9
1	30	18	7	1,50	12	24	18	30	42CR764	V6-1484	129831 ^{a)}	6
1	22	18	10	1,50	6,5	24	15	25	50 CR 879	V6-1709	440228	5
1	60	53	10	1	95	105	98	155	70EPDM281	V6-20020	466746 ^{a)}	14

^{a)}  по запросу, короткие сроки поставки

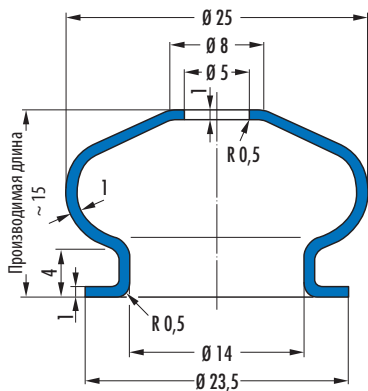
Пример заказа:
V6-469, Артикул № 29676



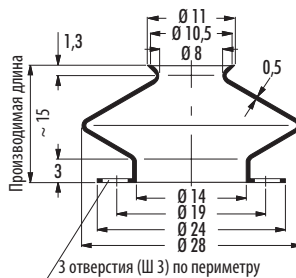
V6-469, Артикул № 29676



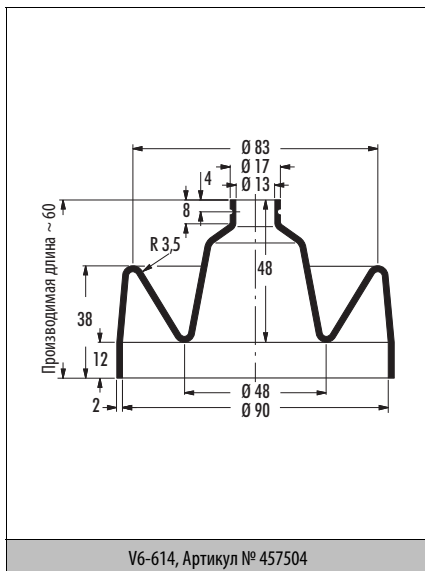
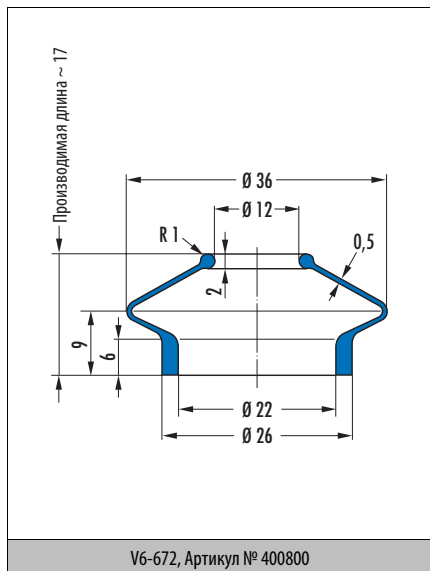
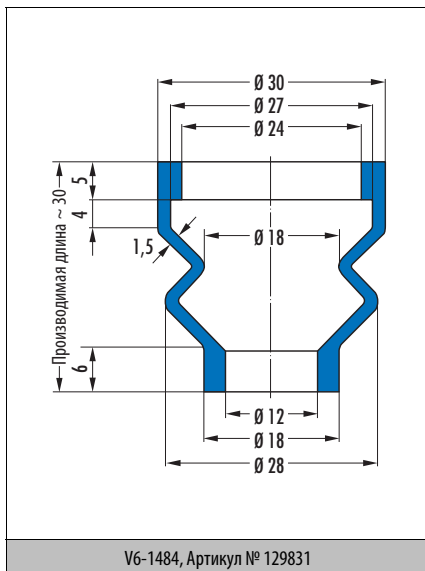
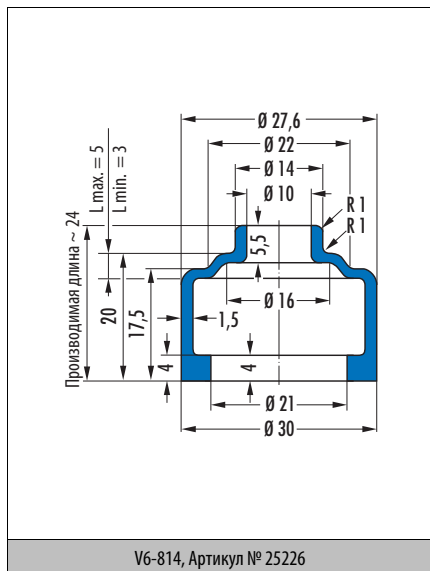
V6-1709, Артикул № 440228

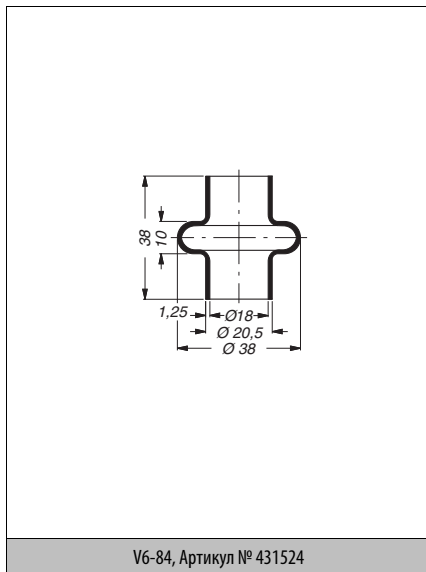
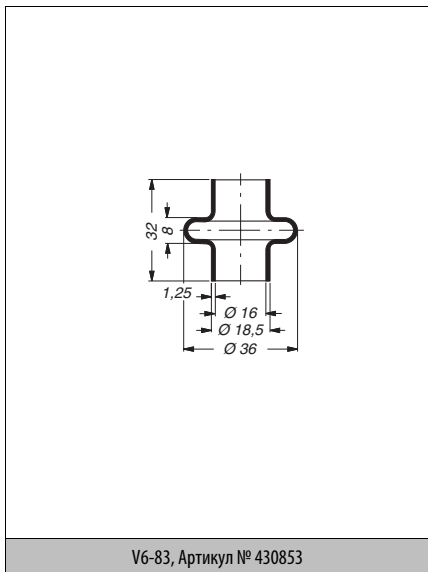
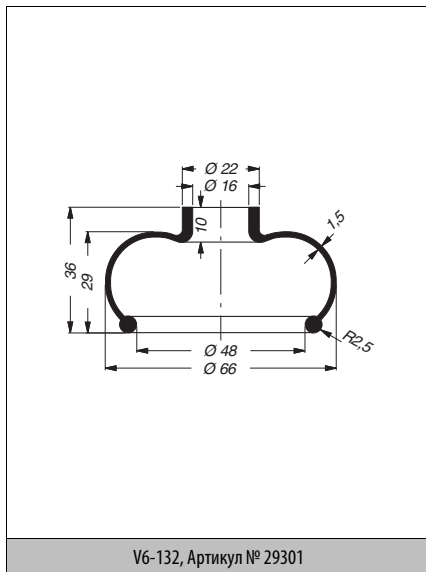
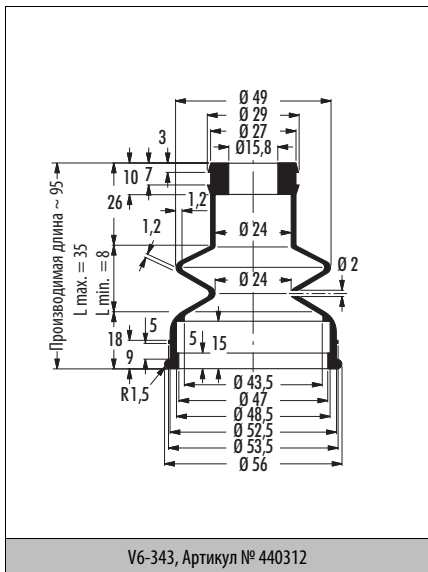


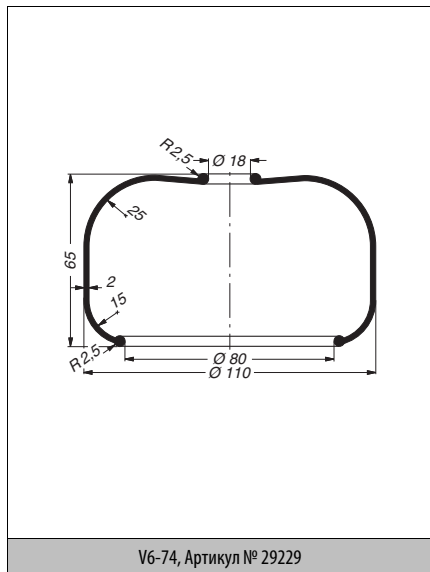
V6-889, Артикул № 38373



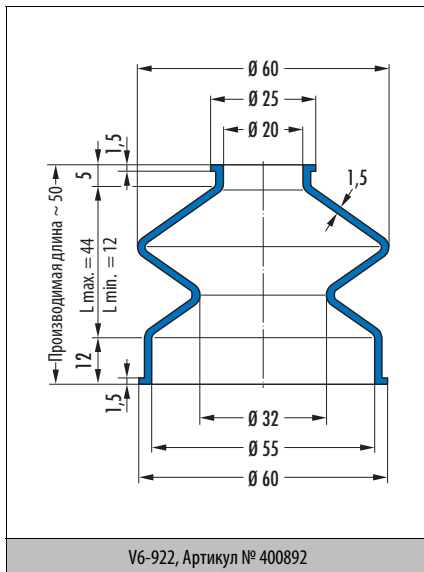
V6-395, Артикул № 439476



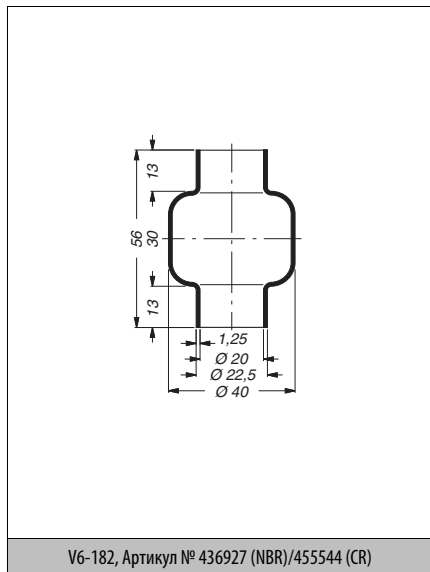




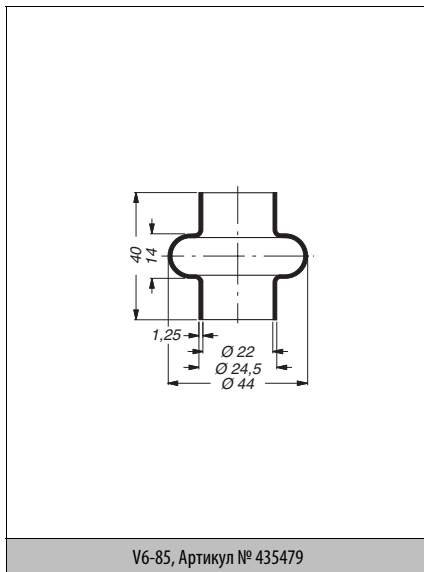
V6-74, Артикул № 29229



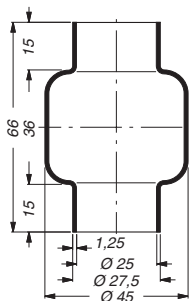
V6-922, Артикул № 400892



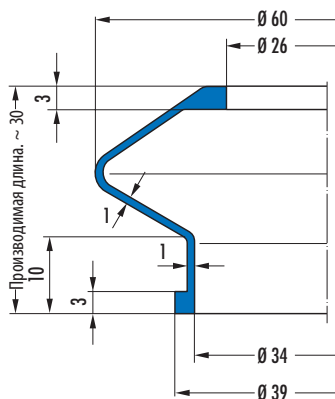
V6-182, Артикул № 436927 (NBR)/455544 (CR)



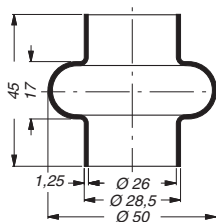
V6-85, Артикул № 435479



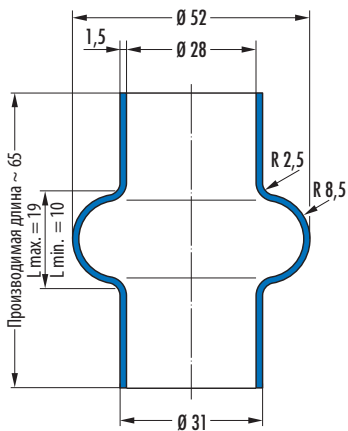
V6-414, Артикул № 436702 (CR)/436705 (NBR)



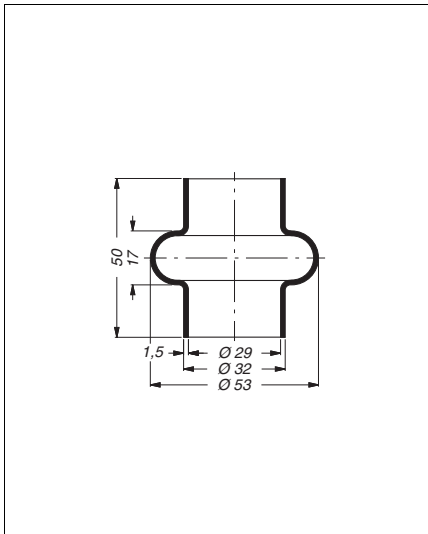
V6-1144, Артикул № 372488



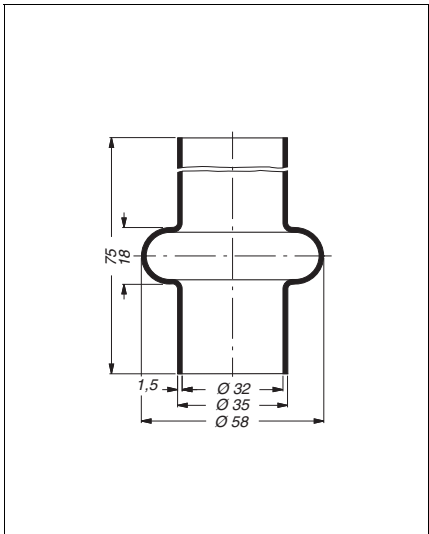
V6-37, Артикул № 438518



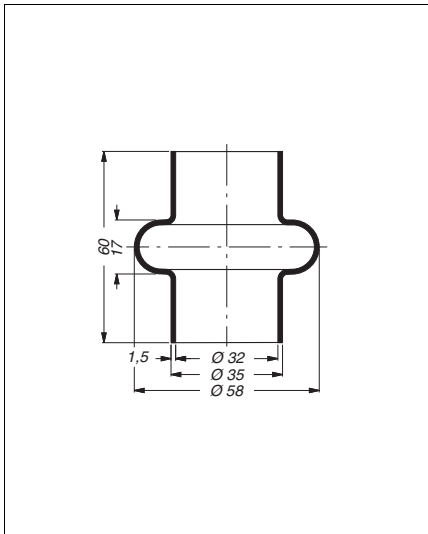
V6-285, Артикул № 440303



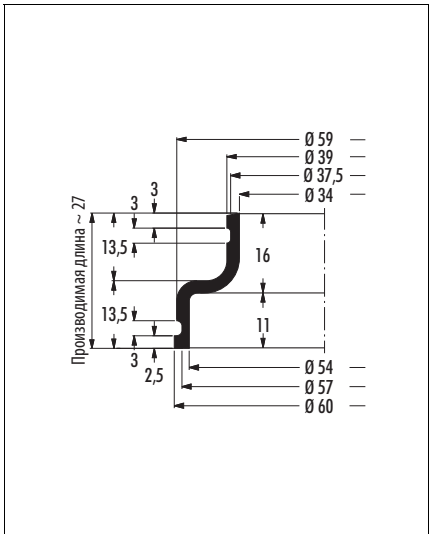
V6-86, Артикул № 436928



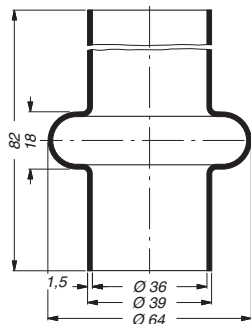
V6-286, Артикул № 434069



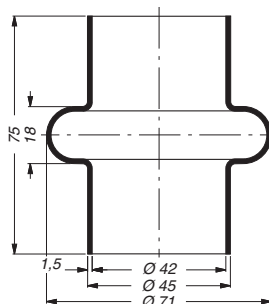
V6-87, Артикул № 434024



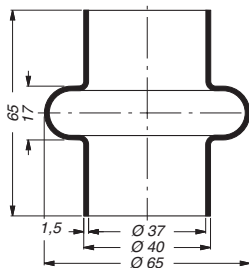
V6-1, Артикул № 31657



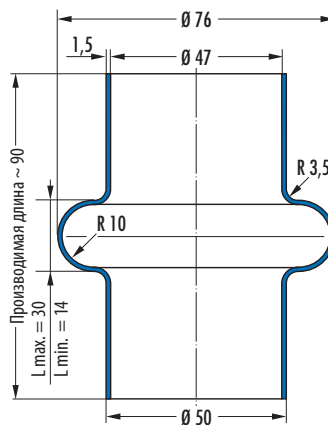
V6-287, Артикул № 436921



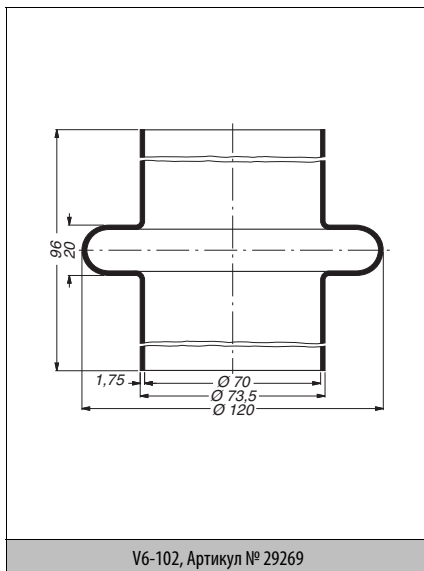
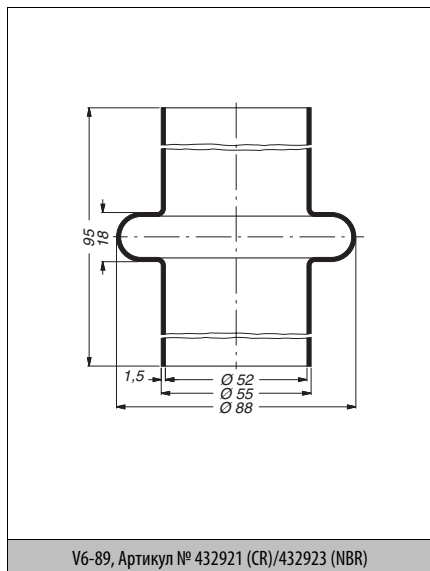
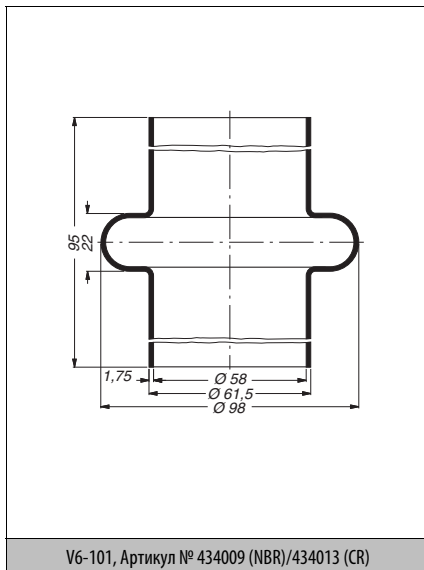
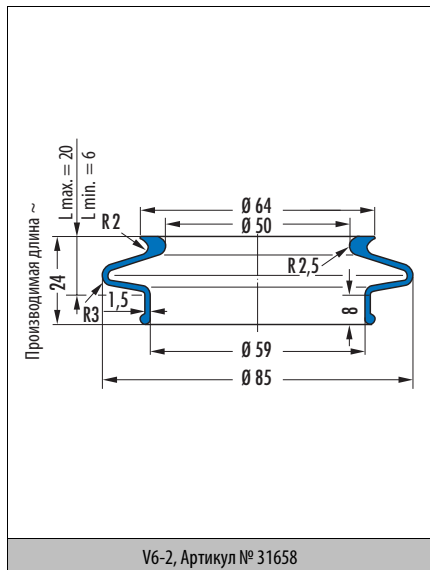
V6-67, Артикул № 430851 (NBR)/430852 (CR)

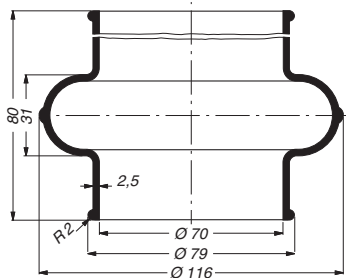


V6-88, Артикул № 440321

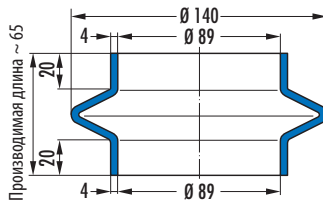


V6-70, Артикул № 437106

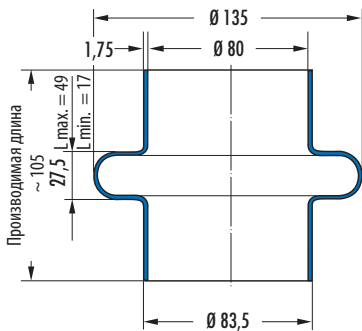




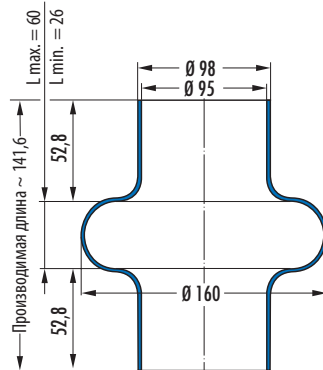
V6-246, Артикул № 440301



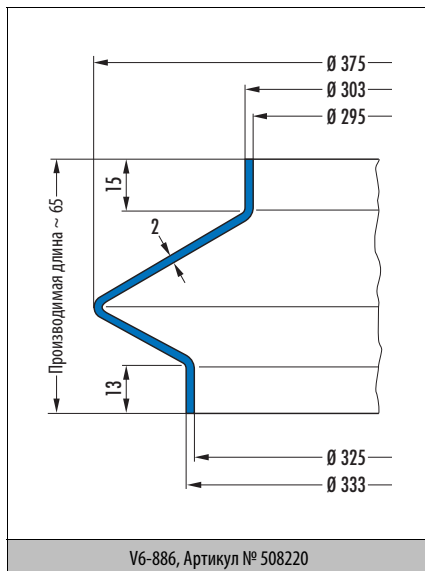
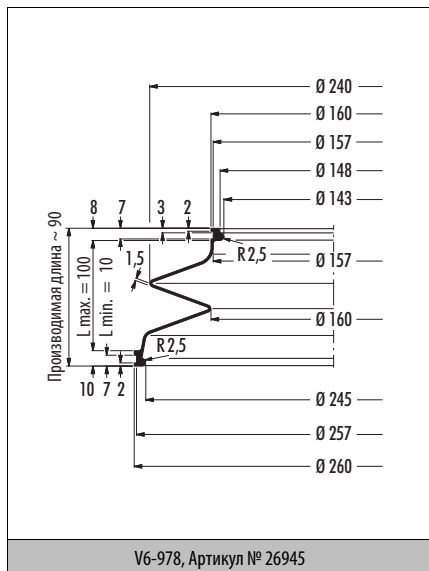
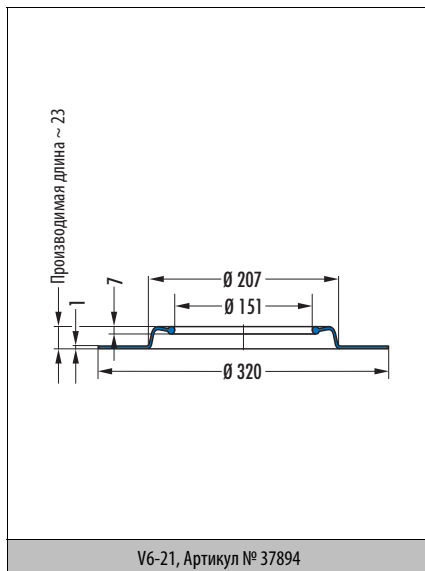
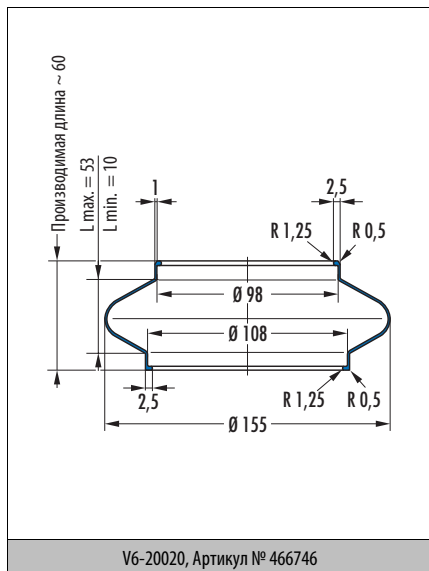
V6-602, Артикул № 452723



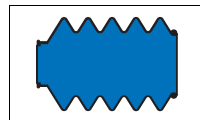
V6-103, Артикул № 454461



V6-279, Артикул № 400681



Многоскладчатый гофрированный чехол



1. Особенности

Гофрированные чехлы являются защитными элементами, они состоят из подвижного чехла и двух концевых элементов для крепления.

Гофрированный чехол и крепления краев, в зависимости от применения, могут иметь самые различные формы и размеры.

2. Материал

Стандартным материалом для гофрированных чехлов является хлор-бутадиен-каучук (CR), а также NBR.

i По заказу гофрированные чехлы также изготавливаются из других материалов.

3. Применение

Гофрированные чехлы предохраняют штоки и детали механизмов при возвратно-поступательном движении от загрязнения, брызг воды, пыли или атмосферных влияний. Они, в зависимости от места их установки, воспринимают радиальные или комбинированные движения (напр., рычаг переключения передач). Примеры применения

→ Специальные уплотнения: гофрированные чехлы – Технические основы со стр. 14.0.

4. Область применения

Гофрированные чехлы могут следовать за возвратно-поступательным движением в пределах граничных значений L_{\min} (сжатая длина) и L_{\max} (растянутая длина). Особые нагрузки (неосевые движения, нагрузки давлением и пр.) влияют на максимальный рабочий ход и подвижность. → Специальные уплотнения: гофрированные чехлы – Технические основы со стр. 14.0.

5. Монтаж

Подвижная часть гофрированного чехла не должна касаться острых краев. Необходимо избегать постоянного трения о движущиеся части механизмов. Дальнейшие указания по установке → Специальные уплотнения: гофрированные чехлы – Технические основы со стр. 14.0.

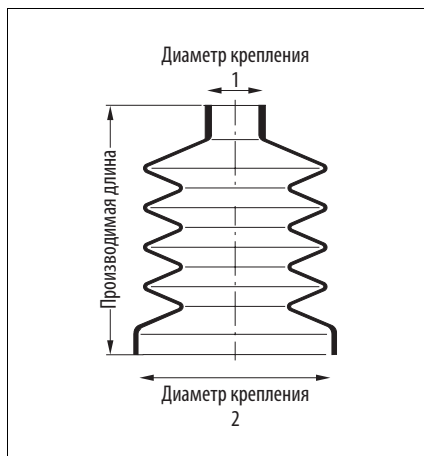
6. Монтаж

Предпосылкой для безупречной работы гофрированных чехлов является тщательный монтаж, если необходимо, с применением вспомогательного инструмента.

→ Специальные уплотнения: гофрированные чехлы – Технические основы со стр. 14.0.

7. Пример изделия

	Артикул №	Материал
Гофрированный чехол	V6-249	CR



8. Номенклатурный перечень многоскладчатых гофрированных чехлов

8.1 Сортировка по креплению-Ø 1

Число складок	Производим. длина	Длина макс. [мм]	Длина мин. [мм]	Толщина материала	Крепление-Ø 1	Крепление-Ø 2	Минимальн. внутр.-Ø	Максимальн. внешн.-Ø	Материал	Модель	Артикул №	Страница 13.
2	18	18	7	1	0	22	16	31	60 NBR 69211	V6-1724	357997 ^{o1}	38
2	8	7,5	3,5	0,3	1,7	2,6	2,6	10	50 NBR 842	V6-1717	367573 ^{o1}	38
2	10	8	3	0,3	3	6	4,5	7,6	42 CR 764	V6-748	29944	38
2	13	10	4	0,5	3	9,5	7,8	13,5	42 CR 764	V6-618	29785 ^{o1}	38
3	100	25	160	1,5	3	62	72	99	50 CR 879	V6-694	466184 ^{o1}	39
3	10	12	4	0,3	3,5	5	4,2	7,5	50 CR 879	V6-1109	5417 ^{o1}	39
3	25	22	5	1	3,7	13	4,6	16,5	50 NBR 842	V6-1516	375672 ^{o1}	39
8	80	85	20	1	4	8	12,5	24	42 CR 764	V6-249	438531	39
2	18	20	6	0,5	4	16	11	22	42 CR 764	V6-1231	8934	40
3	35	35	5,5	0,5	4	18	10,5	22	42 CR 764	V6-1008	14405	40
2	20	25	4	0,6	4	18	14	25	42 CR 764	V6-949	435	40
2	17	13,5	9,5	0,5	4,5	11	8	20	50 NBR 842	V6-20175	462188 ^{o1}	40
4	58	40	10	1	4,5	14	12	28	42 CR 764	V6-1281	389744 ^{o1}	41
3	30	30	8	0,8	4,5	14,5	7	18	42 CR 764	V6-55	29209	41
15	91,1	102	41	0,8	5	5	6,5	15	50 NBR 842	V6-20138	420271 ^{o1}	41
3	40	45	12	1	5	12	12	28	42 CR 764	V6-322	439472 ^{o1}	41
4	45	50	15	1	5	12	12	24	42 CR 764	V6-258	438028	42
2	15	15	5	0,7	5	13,5	12	18,5	54 EPDM 265	V6-368	439485 ^{o1}	42
3	12	15	5	0,4	5	15	16,5	20,5	42 CR 764	V6-1207	452568 ^{o1}	42
3	14,5	20	5	0,6	5	18	16	24	45 NBR 670	V6-1194	440258	42
3	45	40	12	1	5	19,5	12	24	42 CR 764	V6-358	435291	43
2	22	26	5	0,6	5	26	20	33,2	42 CR 764	V6-948	434	43
2	22	26	5	0,6	5	26	20	33,2	50 CR 879	V6-948	420983	43
3	40	40	5,5	0,5	5	26	13	33	50 CR 879	V6-1009	456494 ^{o1}	43
4	28	34	14	0,7	5	35,5	10	35,5	42 CR 764	V6-1526	400999 ^{o1}	43
9	86	75	26	1	5,4	17	12,5	32	57 CR 86821	V6-1466	457512 ^{o1}	44
2	20	16	5	0,6	5,5	10	8	16	50 NBR 842	V6-20104	400549	44
4	21,2	33	7	0,5	5,8	21,2	13	28,35	50 CR 879	V6-20134	453832 ^{o1}	44
2	17	15	5	0,8	6	9,5	10	15	45 NBR 670	V6-752	428864	44
7	40	50	15	0,5	6	10	11	17	42 CR 764	V6-169	438526	45
8	75	95	28	1	6	15	12,5	24	42 CR 764	V6-126	435526	45
7	70	90	20	1	6	20	13	36	42 CR 764	V6-167	438520	45
2	26	30	20	0,5	6	32	21	40	42 CR 764	V6-1104	434028	45
3	40	50	8	0,5	7	10,8	13,5	30	45 NBR 670	V6-525	438219 ^{o1}	46
3	25	35	5	0,5	7	10,8	12	25	50 CR 879	V6-471	507077 ^{o1}	46
9	120	130	35	1	7	16	10	24	50 CR 879	V6-269	438534	46

^{o1} [i] по запросу, короткие сроки поставки

Пример заказа:

V6-748, Артикул № 29944

Число складок	Производим. длина	Длина макс. [мм]	Длина мин. [мм]	Толщина материала	Крепление-Ø 1	Крепление-Ø 2	Минимальн. внутр.-Ø	Максимальн. внешн.-Ø	Материал	Модель	Артикул №	Страница 13.
4	70	95	20	1	7	20	25	50	50 CR 879	V6-1150	142815 ^{а)}	46
2	33	35	10	0,8	7	25	18	34	42 CR 764	V6-875	5530	47
3	50	50	15	1,5	7	30	15	37	42 CR 764	V6-795	451753 ^{а)}	47
8	103	110	35	1	7	57	19	66	42 CR 764	V6-20122	452810 ^{а)}	47
5	65	70	15	1	7	57	20	66	50 CR 879	V6-600	438545	47
2	20	16	10	0,5	7,5	13	14	18	42 CR 764	V6-1408	400989 ^{а)}	48
3	40	35	12	1	8	20	13,5	27,5	42 CR 764	V6-307	29502	48
3	20	25	10	0,5	8	20	21,5	26,5	42 CR 764	V6-1052	81226 ^{а)}	48
2	33	36	8	0,7	8	36	23	43	50 CR 879	V6-947	436933	48
4	70	77	6,5	0,5	8	43	22	49	42 CR 764	V6-1012	453786	49
2	40	44	12	0,6	8	43	34	53	50 CR 879	V6-946	460614 ^{а)}	49
2	45	45	5	1,25	8,5	31	18	35	42 CR 764	V6-1138	428843	49
10	85	95	25	1	9	9	10	19	42 CR 764	V6-338	439491	49
18	145	165	55	1	9	9	10	19	50 CR 879	V6-337	439492 ^{а)}	50
2	24	16	6	0,8	9	12	11	18	42 CR 764	V6-336	439483 ^{а)}	50
5	70	65	17	1	9	18	12	24	42 CR 764	V6-225	428314	50
4	45	47	17	1	9	19	16	27	50 CR 879	V6-724	438552	50
2	40	29	10	1	9	23	14	43	42 CR 764	V6-15	439217 ^{а)}	51
6	55	70	18	1	9	27	19	33,5	50 CR 879	V6-261	439215 ^{а)}	51
2	56	60	7	0,7	9	38	22	47	50 CR 879	V6-996	457508 ^{а)}	51
2	38	35	7	1	9	44	25	56	42 CR 764	V6-800	435516	51
4	60	55	20	1	9	70	22	66,5	42 CR 764	V6-729	432997	52
3	35	30	5	1	9,5	26	12	26,5	42 CR 764	V6-665	426800	52
4	80	100	12	1,2	9,5	68	27,5	92	50 CR 879	V6-764	380287 ^{а)}	52
4	50	35	10	1	10	16	16	24	50 CR 879	V6-1745	436919 ^{а)}	52
2	18	23	9	1	10	16,5	25	32	53 CR 858	V6-438	29634	53
3	30	35	12	0,7	10	25	25,5	33	42 CR 764	V6-554	438537	53
4	33	35	10	0,6	10	25	26,5	33	42 CR 764	V6-979	5810	53
5	64	60	25	1	10	25	25	35	50 CR 879	V6-1744	451756 ^{а)}	53
6	65	65	30	1,5	10	25	15	27	42 CR 764	V6-52	432593	54
4	35	35	14	0,7	10	31	31	40	42 CR 764	V6-555	438572	54
2	45	46	13	0,8	10	48	30	56	42 CR 764	V6-945	413 ^{а)}	54
3	78	80	15	2	10	52	15,5	49,5	42 CR 764	V6-1348	430248	54
3	78	80	15	2	10	52	15,5	49,5	50 CR 879	V6-1348	429741 ^{а)}	54
7	160	195	40	2	10	56	50	80	53 CR 858	V6-741	456488 ^{а)}	55
3	100	15	100	1,5	10	127	24	101	42 CR 764	V6-793	122760 ^{а)}	55
5	81	70	20	1	11	26,5	22	33,5	42 CR 764	V6-1119	400940 ^{а)}	55
4	92	80	20	1,5	11	35	27	44,5	50 CR 879	V6-829	507862 ^{а)}	55
2	60	45	15	1,5	11	54	21	50	42 CR 764	V6-111	434031	56

^{а)}  по запросу, короткие сроки поставки

Пример заказа:

V6-748, Артикул № 29944

Число складок	Производим. длина	Длина макс. [мм]	Длина мин. [мм]	Толщина материала	Крепление-Ø 1	Крепление-Ø 2	Минимальн. внутр.-Ø	Максимальн. внешн.-Ø	Материал	Модель	Артикул №	Страница 13.
2	54	45	15	1,5	11	54	23	50	42 CR 764	V6-320	440257	56
6	134	170	40	1,5	11	102	43	119,5	50 CR 879	V6-1218	454250 ^{o)}	56
8	150	145	35	1	11,5	19	23,4	41	50 CR 879	V6-836	400869 ^{o)}	56
6	55	80	25	1	12	15	15	27	42 CR 764	V6-158	430845	57
3	27	24	12	1,5	12	22	17	28	60 NBR 69211	V6-1725	370363 ^{o)}	57
2	32	26	8	0,8	12	23	15,5	30	50 CR 879	V6-1585	365460 ^{o)}	57
2	54	40	10	1,5	12	24	18	33	50 CR 879	V6-288	452930	57
6	85	100	25	1	12	25	20	38	42 CR 764	V6-650	428275	58
4	82	75	20	1,5	12	26	23	41	42 CR 764	V6-22	29192	58
2	55	50	12	1,6	12	28	20	39	42 CR 764	V6-289	439474	58
3	55	50	12	1	12	34	12	30	42 CR 764	V6-716	427272	58
5	45	60	18	1,5	12	36	35	46	50 CR 879	V6-880	438558	59
5	45	60	18	0,7	12	36	36,5	46	50 CR 879	V6-580	66382	59
2	70	65	15	1,75	12	42	31	54	42 CR 764	V6-423	435215	59
5	57	65	18	1	12	42	41	53	42 CR 764	V6-581	438541	59
5	57	65	18	1	12	42	41	53	45 NBR 670	V6-581	438542	59
4	90	100	26	1,2	12	48	41	60	42 CR 764	V6-859	31869 ^{o)}	60
5	80	95	15	1	12	48	20	60	50 CR 879	V6-625	438216 ^{o)}	60
3	75	80	15	1	12	54	17,5	54	42 CR 764	V6-631	426386	60
2	52	56	31	0,9	12	63	36	73	42 CR 764	V6-944	304059 ^{o)}	60
73	100	115	13	1	12	63	38	4,5	42 CR 764	V6-1014	454262	61
2	53	50	10	1,5	12,5	32	22,5	39	42 CR 764	V6-816	434459	61
5	96	103	30	1,5	12,5	75	23	75	50 CR 879	V6-1396	457511 ^{o)}	61
5	96	120	44	2	12,5	89,8	23	90	50 CR 879	V6-1366	451316 ^{o)}	61
5	15	25	6	0,5	13	13	18	24	50 CR 879	V6-989	117054 ^{o)}	62
3	65	65	18	1,5	13	30	19	38	50 CR 879	V6-505	453725 ^{o)}	62
3	45	50	8	0,8	13,5	25,5	21	44	50 CR 879	V6-616	400781	62
12	175	165	45	1	14	14	18	30	42 CR 764	V6-237	427261	62
8	74	95	16	0,6	14	24	26	38	42 CR 764	V6-905	428836	63
4	57	65	25	1,25	14	24	25,5	40	50 CR 879	V6-439	29637 ^{o)}	63
3	30	40	8	1	14	27	42	52	42 CR 764	V6-644	400787 ^{o)}	63
3	55	55	12	1	14	48	20	66	42 CR 764	V6-585	436697	63
3	55	55	12	1	14	48	20	66	50 CR 879	V6-585	436695	63
4	91	94	20	1,5	14	70	28	100	50 CR 879	V6-1358	451650	64
8	100	105	17	0,6	15	23	18	34	42 CR 764	V6-1450	452567 ^{o)}	64
5	75	85	22	1,5	15	26	31	49	42 CR 764	V6-488	426793	64
4	33	45	15	1	15	30	28	52	42 CR 764	V6-277	435217	64
6	80	80	20	1	15	30	26	40	42 CR 764	V6-156	436158	65
5	55	72	18	0,9	15	46	50	65	50 CR 879	V6-1538	434075 ^{o)}	65

^{o)}  по запросу, короткие сроки поставки

Пример заказа:
V6-748, Артикул № 29944

Число складок	Производим. длина	Длина макс. [мм]	Длина мин. [мм]	Толщина материала	Крепление-Ø 1	Крепление-Ø 2	Минимальн. внутр.-Ø	Максимальн. внешн.-Ø	Материал	Модель	Артикул №	Страница 13.
4	60	75	15	1	15	47	46	65	42 CR 764	V6-582	432918	65
2	35	40	10	0,7	15	52	21	35	42 CR 764	V6-366	427266	65
5	86	88	15	1	15	76	26,5	76	42 CR 764	V6-116	439182 ^{а)}	66
3	85	90	20	1,5	15	92	34	108	42 CR 764	V6-787	29962 ^{а)}	66
5	80	80	15	1	15,5	30	30	45	42 CR 764	V6-1019	438569	66
15	119	119	56	1	16	16	16	26	50 CR 879	V6-1353	82687	66
18	150	195	40	1	16	16	24	35	42 CR 764	V6-293	434026	67
13	95	150	50	1	16	20	25	40	42 CR 764	V6-13	438211	67
17	240	320	65	1	16	20	22	43	53 CR 858	V6-586	431276	67
2	60	41	18	1,5	16	37	26,5	50	42 CR 764	V6-282	440305 ^{а)}	67
12	190	240	65	1,3	16	37	30	54	42 CR 764	V6-404	428849	68
5	120	160	25	1,5	16	54	30	86	42 CR 764	V6-610	426375	68
3	58	40	10	1	17	30	24	34	42 CR 764	V6-76	433980	68
2	63	55	15	1,5	17	40	32	55	42 CR 764	V6-221	428830	68
5	85	90	15	1	17	120	40	150	50 CR 879	V6-1141	454243 ^{а)}	69
6	100	95	20	1	18	25	25	42	42 CR 764	V6-713	431525	69
2	23	17	8	1,2	18	29	25	40	50 CR 879	V6-1556	432591 ^{а)}	69
3	58	65	10	1	18	30	30	50	42 CR 764	V6-1288	457510 ^{а)}	69
7	160	200	32	1,5	18	34	34	66	42 CR 764	V6-503	440392	70
6	165	200	30	1,5	18	34	40	77	50 CR 879	V6-531	453728 ^{а)}	70
4	84	90	12	1	18	39	28	45,5	50 CR 879	V6-347	501252 ^{а)}	70
5	120	135	18	1,5	18	55	49	82	42 CR 764	V6-75	439195	70
6	140	160	28	1,5	18	55	47	80	53 CR 858	V6-275	451293 ^{а)}	71
4	95	120	20	1	18	61	40	70	42 CR 764	V6-313	440315	71
4	85	105	18	1,5	18	70	28	100	42 CR 764	V6-791	426798	71
2	68	76	33	1	18	88	61	98	42 CR 764	V6-942	450411 ^{а)}	71
5	120	120	45	3	18	120	32	132	42 CR 764	V6-575	29752	72
2	74	65	10	1,5	18,5	47	39,5	61,5	42 CR 764	V6-203	431289	72
4	90	100	28	1,75	18,5	61,5	50	70	50 CR 879	V6-843	432191 ^{а)}	72
2	23	25	14	1	19	19	19	27,5	42 CR 764	V6-383	430846	72
8	115	150	30	1	19	19	28	48	42 CR 764	V6-726	426387	73
8	115	150	30	1	19	19	28	48	45 NBR 670	V6-726	429078	73
15	140	150	35	1	19	32	35	46	42 CR 764	V6-679	426799	73
4	70	95	15	1	19	60	56	80	42 CR 764	V6-565	434030	73
4	70	90	13	1	19	65	25	65	42 CR 764	V6-714	427269	73
2	78	72	34	2,5	19	67	46	90	60 CR 87258	V6-20199	501112 ^{а)}	74
3	80	80	10	1,5	19	82	45	98	42 CR 764	V6-955	429670	74
6	150	185	22	2,2	19	89	66	96	42 CR 764	V6-208	440219 ^{а)}	74
26	290	340	130	1,8	19,5	19,5	23	37	50 CR 879	V6-915	440260 ^{а)}	74

^{а)} по запросу, короткие сроки поставки

Пример заказа:
V6-748, Артикул № 29944

Число складок	Производим. длина	Длина макс. [мм]	Длина мин. [мм]	Толщина материала	Крепление-Ø 1	Крепление-Ø 2	Минимальн. внутр.-Ø	Максимальн. внешн.-Ø	Материал	Модель	Артикул №	Страница 13.
2	48	55	20	1,5	19,5	44,5	32,5	55	42 CR 764	V6-130	437298	75
4	35	40	8	0,6	20	20	19	29	42 CR 764	V6-722	336382	75
15	120	160	40	1	20	20	24	35	42 CR 764	V6-236	426319	75
2	50	50	10	1,5	20	30	46	60	45 NBR 670	V6-274	439432 ^{o)}	75
2	42	38	10	1	20	34	25	40	42 CR 764	V6-1390	400988 ^{o)}	76
7	120	140	38	1	20	35	47	70	53 CR 858	V6-218	430858	76
4	80	80	30	1,5	20	40	20	54	50 CR 879	V6-1544	301805	76
8	170	210	32	1,5	20	55	50	83	42 CR 764	V6-434	438213 ^{o)}	76
8	185	225	30	1,5	20	55	50	83	42 CR 764	V6-861	429667	77
8	185	225	30	1,5	20	55	50	83	50 CR 879	V6-861	429668	77
5	60	70	30	1	20,5	20,5	20,5	35,5	42 CR 764	V6-302	440318	77
6	130	130	45	2	21	35	33	58	42 CR 764	V6-195	436916	77
6	130	125	35	2	21	35	32	54	53 CR 858	V6-792	430861	77
6	135	120	60	2	21	35	35	54	42 CR 764	V6-305	426323 ^{o)}	78
6	175	210	40	1,5	21	46	50	104	42 CR 764	V6-365	431649	78
3	45	55	15	1	21,5	37	30	44	42 CR 764	V6-570	436744	78
4	56	70	18	1,5	22	22	22,5	40	42 CR 764	V6-227	439167	78
11	145	160	40	1	22	31	35,5	50	42 CR 764	V6-273	426370	79
6	155	180	22	1,5	22	55	50	83	42 CR 764	V6-490	457774 ^{o)}	79
6	150	180	30	1,5	22	55	50	83	50 CR 879	V6-95	438519	79
6	160	175	22	1	22	82	60	115	42 CR 764	V6-212	439178	79
6	48	60	15	1	23	23	29	40	42 CR 764	V6-773	435481	80
5	80	80	23	1,5	23	26	25	42	42 CR 764	V6-234	440348	80
11	99	130	33	0,8	24	24	26	40	50 CR 879	V6-20044	384441	80
5	52	60	10	0,8	24	24	27	40	60 FKM 97039	V6-1579	396271 ^{o)}	80
2	50	40	12	1,5	24	54	40,5	65	50 CR 879	V6-851	457841 ^{o)}	81
7	160	185	32	1,5	24	70	55	95	42 CR 764	V6-69	432599	81
3	100	105	5	1	24	72	52	120	42 CR 764	V6-604	436936	81
8	190	220	40	1,5	24	94	40	114	42 CR 764	V6-530	427267	81
7	120	130	30	1	25	25	34	52	42 CR 764	V6-416	434015	82
4	35	40	15	0,6	25	25	37	46	42 CR 764	V6-462	440279	82
4	35	40	15	0,6	25	25	37	46	45 NBR 670	V6-462	440283	82
15	285	350	65	1,5	25	43	47	72,5	42 CR 764	V6-59	29213	82
2	41	34	10	1	25	55	40	66	50 CR 879	V6-997	451314 ^{o)}	82
8	170	220	45	2	25	75	80	108	42 CR 764	V6-251	435518	83
5	90	115	18	1	25	75	72	95	50 CR 879	V6-583	457502 ^{o)}	83
10	130	160	30	1	25,5	25,5	25,5	45	50 CR 879	V6-966	350974 ^{o)}	83
3	23	30	8	1	26	26	38	48	42 CR 764	V6-127	432585	83
13	114	130	45	1	26	26	26	40	42 CR 764	V6-200	438022 ^{o)}	84

^{o)} [i] по запросу, короткие сроки поставки

Пример заказа:
V6-748, Артикул № 29944

Число складок	Производим. длина	Длина макс. [мм]	Длина мин. [мм]	Толщина материала	Крепление-Ø 1	Крепление-Ø 2	Минимальн. внутр.-Ø	Максимальн. внешн.-Ø	Материал	Модель	Артикул №	Страница 13.
5	55	60	18	1	26	30	33	45	42 CR 764	V6-592	426382	84
3	30	28	6	0,7	26	32	32	41	42 CR 764	V6-835	452564 ^{a)}	84
12	170	190	45	1	26	34	40	60	42 CR 764	V6-292	436699	84
15	225	230	55	1	26	34	40	60	50 CR 879	V6-401	440291 ^{a)}	85
5	154	195	18	1,5	26	42	55	92	42 CR 764	V6-79	431867	85
4	86	90	22	2	26	96	39	108	50 CR 879	V6-1755	451384	85
12	410	520	85	1,4	26	112	98	145	50 CR 879	V6-1156	454245	85
14	200	240	90	1,8	26,6	36	37	60	42 CR 764	V6-324	440316 ^{a)}	86
10	140	180	40	1	27	36	20	42	42 CR 764	V6-259	439441	86
4	85	75	15	1,5	27	44	40	60	53 CR 858	V6-363	432594	86
7	134	160	32	1,5	27	49	50	90	42 CR 764	V6-106	430857	86
7	134	160	32	1,5	27	49	50	90	45 NBR 670	V6-106	430856	86
10	175	200	50	1,5	27	49	51	78	65 FKM 170773	V6-20000	472285 ^{a)}	87
2	60	60	8	2	27	52	45	90	42 CR 764	V6-1055	457773	87
4	75	70	18	1,5	27	54	30	60	42 CR 764	V6-857	434023	87
4	115	98	28	2	27,5	95,5	32	115	65 CR 119905	V6-1723	438571 ^{a)}	87
7	70	80	18	1	28	28	33	45	42 CR 764	V6-290	432590	88
9	95	120	35	1	28	28	33	49	42 CR 764	V6-296	426795	88
6	45	60	12	0,6	28	28	34	45	42 CR 764	V6-640	427268	88
5	100	115	28	2	28	29	35	60	42 CR 764	V6-594	429662	88
17	270	344	124	2	28	39	41	62	42 CR 764	V6-201	454462	89
11	200	235	65	2	28	39	41	62	50 CR 879	V6-755	451312 ^{a)}	89
14	200	265	85	2	28,5	37,5	42	62	42 CR 764	V6-325	426794	89
4	120	90	30	2,5	28,5	90	36,5	140	50 CR 879	V6-475	400708 ^{a)}	89
2	83	65	20	2	29	67	35	84	42 CR 764	V6-1023	454488	90
3	135	115	50	2,5	29	83	35,5	87	42 CR 764	V6-384	440317	90
4	92	50	18	2	29	111	34	123	50 CR 879	V6-1754	451337	90
4	58	60	22	1,5	30	30	42	55	42 CR 764	V6-422	428310	90
11	98	105	20	0,6	30	30	36	48	50 CR 879	V6-904	375419	91
20	430	520	80	1,5	30	30	35	65	53 CR 858	V6-589	15267	91
11	130	145	30	1	30	37	39	54	50 CR 879	V6-824	368141 ^{a)}	91
9	275	350	55	2	30	56	50	105	42 CR 764	V6-456	29663	91
4	100	105	18	1,5	30	60	56	90	42 CR 764	V6-827	355702 ^{a)}	92
3	85	90	15	1,5	30	60	56	90	50 CR 879	V6-805	365839 ^{a)}	92
5	93	88	15	1	30	63	40	85	42 CR 764	V6-1329	60305	92
3	130	75	22	1,5	30	86	63	106	53 CR 858	V6-314	451741 ^{a)}	92
5	80	105	28	2	30	86	88	110	42 CR 764	V6-903	438936 ^{a)}	93
4	105	130	15	1	30	90	85	120	42 CR 764	V6-584	375144 ^{a)}	93
6	140	150	22	1	31	31	31,5	60	50 CR 879	V6-603	438548	93

^{a)}  по запросу, короткие сроки поставки

Пример заказа:

V6-748, Артикул № 29944

Число складок	Производим. длина	Длина макс. [мм]	Длина мин. [мм]	Толщина материала	Крепление-Ø 1	Крепление-Ø 2	Минимальн. внутр.-Ø	Максимальн. внешн.-Ø	Материал	Модель	Артикул №	Страница 13.
5	93	90	22	1,5	31	31	41	58	50 CR 879	V6-448	122870 ^{o)}	93
3	110	65	35	2	31	83	56	102	42 CR 764	V6-206	428315 ^{o)}	94
6	70	85	25	1	32	32	32	50	42 CR 764	V6-965	453784 ^{o)}	94
8	120	170	42	1,2	32	32	33	54	50 CR 879	V6-209	439186	94
4	60	60	15	0,7	32	32	40	54	53 CR 858	V6-1236	436913 ^{o)}	94
9	140	190	40	1,2	32	32	38	60	42 CR 764	V6-407	428832	95
2	20	30	10	1	32	65	38	52	42 CR 764	V6-736	426374	95
4	83	56	16	2	32	70	46	90	45 NBR 670	V6-1431	454267 ^{o)}	95
4	105	70	35	2,5	34	92	65	114,5	42 CR 764	V6-207	29355 ^{o)}	95
5	160	130	20	2	34	166	62	190	42 CR 764	V6-925	454474	96
13	180	200	45	1,5	35	35	38	60	42 CR 764	V6-266	429647	96
7	120	100	30	2	35	35	42	55	42 CR 764	V6-281	427264	96
4	52	60	14	1	35	35	45	58	50 CR 879	V6-659	424147	96
15	220	260	35	1	35	65	37,5	95	42 CR 764	V6-1080	457509 ^{o)}	97
6	125	130	35	2	35	74	55	86	50 CR 879	V6-654	434029	97
19	295	325	75	1,5	35	121	37	56	42 CR 764	V6-117	29288 ^{o)}	97
6	80	120	25	0,7	36	36	19,5	36	42 CR 764	V6-53	435517	97
3	125	80	35	2,5	36	77	56	74,5	50 CR 879	V6-1449	152544 ^{o)}	98
3	76	90	23	2	36	115	41,5	125	42 CR 764	V6-419	507686 ^{o)}	98
8	110	120	35	1,5	36,5	38,5	44	60	42 CR 764	V6-204	439168 ^{o)}	98
7	85	95	28	1,25	37	37	43	58	42 CR 764	V6-308	427265	98
4	40	50	10	0,6	37	40	40	52	42 CR 764	V6-467	456485 ^{o)}	99
7	110	145	24	1	37	50	55	75	50 CR 879	V6-790	29965 ^{o)}	99
3	60	90	15	1,5	38	38	48	75	42 CR 764	V6-429	431588	99
5	50	70	12	0,6	38	38	48	62	42 CR 764	V6-662	434077	99
6	88	95	27	1,5	38	38	44	60	42 CR 764	V6-255	451751 ^{o)}	100
8	135	170	28	1,5	38	38	30	55	45 NBR 670	V6-297	501137 ^{o)}	100
11	120	145	28	1	38	43	47	59	50 CR 879	V6-230	439434 ^{o)}	100
9	180	225	35	1,5	38	58	44	88	42 CR 764	V6-619	431955	100
3	90	66	38	3	38	66	60	88	42 CR 764	V6-190	438014 ^{o)}	101
2	95	66	38	3	38	85	63	92	42 CR 764	V6-191	428311	101
6	136	130	38	3	38	130	60	160	42 CR 764	V6-199	438027	101
5	95	105	22	1,5	39	39	55	75	42 CR 764	V6-321	429648	101
8	245	280	40	2	39	66	50	128	42 CR 764	V6-556	29735	102
5	115	170	28	2,5	39	100	54	128	42 CR 764	V6-60	428322	102
9	105	120	30	1,25	39,5	80	49	100	42 CR 764	V6-188	432643	102
13	170	210	35	1	40	40	45	63	42 CR 764	V6-801	440760	102
13	170	210	35	1	40	40	45	63	50 CR 879	V6-801	438557	102
6	142	165	22	1,5	40	60	65	96	42 CR 764	V6-72	434088	103

^{o)} [i] по запросу, короткие сроки поставки

Пример заказа:
V6-748, Артикул № 29944

Число складок	Производим. длина	Длина макс. [мм]	Длина мин. [мм]	Толщина материала	Крепление-Ø 1	Крепление-Ø 2	Минимальн. внутр.-Ø	Максимальн. внешн.-Ø	Материал	Модель	Артикул №	Страница 13.
6	135	130	30	2,5	40	130	54	159	42 CR 764	V6-92	434425	103
5	74	85	22	1,5	42	42	38	60	42 CR 764	V6-268	432119 ^{a)}	103
8	125	120	25	1	42	42	56	70	42 CR 764	V6-536	426801	103
12	215	260	40	1	42	42	35	60	50 CR 879	V6-637	438549	104
4	77	88	20	1,5	42	70	57	100	42 CR 764	V6-20195	501096 ^{a)}	104
9	155	190	25	1	42	76	58	110	42 CR 764	V6-328	432424	104
12	210	280	40	1	42	76	50	112	50 CR 879	V6-562	29741	104
7	205	260	35	1	43	43	44	80	42 CR 764	V6-626	437270	105
18	140	175	55	1	43	45	47	57	50 CR 879	V6-449	456484 ^{a)}	105
3	80	65	15	1,5	43	58	55	90	50 CR 879	V6-853	465751 ^{a)}	105
2	124	140	100	2	43	85	50	84,5	42 CR 764	V6-12	426317	105
4	65	65	15	1	45	45	53	70	42 CR 764	V6-784	432192	106
12	300	400	55	1,5	45	45	45	85	42 CR 764	V6-1075	400934 ^{a)}	106
5	70	85	12	1	45	45	45	72	50 CR 879	V6-967	89513	106
8	210	240	35	1,2	45	60	60	90	42 CR 764	V6-593	439497	106
7	115	135	25	1	46	60	60	80	42 CR 764	V6-466	430847	107
10	240	290	40	1,2	48	48	50	83	42 CR 764	V6-1022	432696	107
2	75	80	13	1,5	48	48	64	100	42 CR 764	V6-1136	425266 ^{a)}	107
12	280	340	50	1,2	48	48	50	83	50 CR 879	V6-1165	454248	107
5	70	80	18	1	50	50	46	64	42 CR 764	V6-541	25105	108
8	68	100	18	0,6	50	50	52	68	42 CR 764	V6-742	426388	108
27	720	920	120	1,5	50	75	70	110	45 NBR 670	V6-723	29915	108
3	100	125	15	2	50	92	80	144	42 CR 764	V6-821	25235	108
2	85	65	36	3	50	102	50	125	50 CR 879	V6-91	456482	109
2	55	50	30	3	52	52	55	84	42 CR 764	V6-291	440381 ^{a)}	109
11	205	270	45	1,2	52	52	58	85	42 CR 764	V6-987	440233	109
11	205	270	45	1,2	52	52	58	85	50 CR 879	V6-987	440232	109
9	205	240	40	1,5	52	70	60	90	42 CR 764	V6-976	429665	109
4	190	115	80	1,5	55	55	50	70	42 CR 764	V6-226	439437 ^{a)}	110
6	120	140	22	1	55	55	74	98	42 CR 764	V6-577	439496 ^{a)}	110
6	120	130	20	1	55	67	60	85	53 CR 858	V6-740	430860 ^{a)}	110
4	120	95	50	2	55	125	70	138	42 CR 764	V6-205	440285	110
5	123	120	18	1	56	59	62	88	42 CR 764	V6-153	426797	111
29	550	675	175	2	56	64	64	90	42 CR 764	V6-519	29705 ^{a)}	111
11	310	375	40	1,5	56	140	65	190	42 CR 764	V6-926	35807 ^{a)}	111
2	50	60	12	1,5	57	79	70	98	42 CR 764	V6-1226	452566 ^{a)}	111
16	350	470	65	1	58	58	58	95	53 CR 858	V6-606	29774	112
9	180	195	100	2	58	72	67	108	42 CR 764	V6-866	454218 ^{a)}	112
5	150	185	25	1,5	58	128	75	180	50 CR 879	V6-352	19577	112

^{a)}  по запросу, короткие сроки поставки

Пример заказа:

V6-748, Артикул № 29944

Число складок	Производим. длина	Длина макс. [мм]	Длина мин. [мм]	Толщина материала	Крепление-Ø 1	Крепление-Ø 2	Минимальн. внутр.-Ø	Максимальн. внешн.-Ø	Материал	Модель	Артикул №	Страница 13.
8	215	255	37	1,5	59	59	50	90	45 NBR 670	V6-937	60022627 ^{o1)}	112
14	390	490	70	1,5	59	59	50	90	42 CR 764	V6-910	103132 ^{o1)}	113
10	185	220	60	1,5	59	84	74	116	42 CR 764	V6-1453	454255 ^{o1)}	113
7	150	170	32	1,5	59,5	59,5	62	90	42 CR 764	V6-260	434071	113
19	280	320	65	1	60	60	60	78	42 CR 764	V6-499	25090	113
20	420	530	90	1,5	60	60	68	98	42 CR 764	V6-450	29652	114
7	185	210	25	1	60	68	65	100	42 CR 764	V6-375	428321	114
8	230	270	35	1	60	68	65	100	50 CR 879	V6-400	438535	114
6	170	170	45	2	60	70	64	90	42 CR 764	V6-453	426371	114
5	105	75	25	1,5	60	75	70	90	50 CR 879	V6-1774	451414 ^{o1)}	115
31	480	570	155	1,5	60	77	77	97	42 CR 764	V6-1018	454225 ^{o1)}	115
7	177	195	35	1,5	60	152	70	200	42 CR 764	V6-444	29643	115
3	120	105	18	1,5	61	61	60	95	42 CR 764	V6-99	434092	115
3	120	105	18	1,5	61	61	60	95	45 NBR 670	V6-99	434091	115
4	110	95	25	2,5	63	70	76	100	42 CR 764	V6-242	439438 ^{o1)}	116
11	490	640	45	1,5	63,5	138	75	185	50 CR 879	V6-917	507015 ^{o1)}	116
4	82	110	15	1,5	64	68	70	110	50 CR 879	V6-1063	453733	116
8	75	110	15	0,6	65	65	72	90	50 CR 879	V6-743	25159 ^{o1)}	116
12	280	360	50	1	65	65	65	100	42 CR 764	V6-968	506619 ^{o1)}	117
5	155	120	28	2	68	68	70	100	50 CR 879	V6-497	101244 ^{o1)}	117
6	180	230	32	1,5	68	107	80	120	42 CR 764	V6-329	428309	117
11	410	535	60	1,5	70	70	70	125	42 CR 764	V6-424	29620	117
6	110	130	20	1	70	75	70	95	42 CR 764	V6-638	29803	118
10	222	256	50	1,5	70	90	65	100	50 CR 879	V6-20173	458302 ^{o1)}	118
6	185	245	25	1,5	70	170	85	210	42 CR 764	V6-1033	10596 ^{o1)}	118
10	225	300	50	1,5	75	75	78	120	50 CR 879	V6-813	414718 ^{o1)}	118
12	272	350	50	1,5	75	75	75	108	42 CR 764	V6-93	440343	119
4	75	75	14	1	75	80	80	86	50 CR 879	V6-934	382212 ^{o1)}	119
3	25	36	15	1	75	126	75	126	42 CR 764	V6-441	434020	119
4	125	90	15	2	78	78	84	110	42 CR 764	V6-501	438946	119
4	125	90	15	2	78	78	84	110	50 CR 879	V6-501	438944	119
11	335	420	50	1,5	78	130	86	130	45 NBR 670	V6-520	25100	120
5	100	95	18	1	80	80	66	82	42 CR 764	V6-141	451746 ^{o1)}	120
7	215	245	23	1,2	80	80	50	95	42 CR 764	V6-115	29283 ^{o1)}	120
7	120	160	25	1	80	80	90	115	42 CR 764	V6-1079	454232 ^{o1)}	120
9	210	200	45	1,8	80	80	84	110	42 CR 764	V6-476	61279 ^{o1)}	121
8	125	150	25	1	80	90	90	110	42 CR 764	V6-963	454221 ^{o1)}	121
17	665	700	80	1,5	80	108	95	145	42 CR 764	V6-455	29666 ^{o1)}	121
3	22	33	15	1	80	129	80	147	50 CR 879	V6-846	307856 ^{o1)}	121

^{o1)} по запросу, короткие сроки поставки

Пример заказа:
V6-748, Артикул № 29944

Число складок	Производим. длина	Длина макс. [мм]	Длина мин. [мм]	Толщина материала	Крепление-Ø 1	Крепление-Ø 2	Минимальн. внутр.-Ø	Максимальн. внешн.-Ø	Материал	Модель	Артикул №	Страница 13.
3	85	90	12	1,5	81	81	91	125	42 CR 764	V6-633	426324	122
2	72	60	12	2	81	111	106	136	50 CR 879	V6-326	454212 ^{a)}	122
4	125	140	20	2	86	110	110	150	42 CR 764	V6-643	29807	122
2	70	33,5	18	2,5	88	88	100	120	60 CR 87258	V6-1412	104484	122
7	140	155	25	1,5	88	88	95	120	50 CR 879	V6-1261	454481	123
13	330	340	60	1,5	89	89	92	122	42 CR 764	V6-807	380578 ^{a)}	123
8	225	280	49	1,5	90	90	92	128	42 CR 764	V6-721	29912	123
4	120	85	22	2	90	90	103	128	42 CR 764	V6-517	454473	123
4	95	100	28	2	90	132	106	139	50 CR 879	V6-515	400735 ^{a)}	124
6	160	180	20	1	94	98	104	140	42 CR 764	V6-1140	454240	124
14	385	485	70	1,5	99	99	95	135	50 CR 879	V6-909	505424 ^{a)}	124
12	410	520	55	1,5	100	100	70	120	42 CR 764	V6-468	29675	124
5	185	180	25	2	108	108	117	157	42 CR 764	V6-658	25144	125
11	165	195	40	1,5	109	109	102	122	42 CR 764	V6-332	454470	125
2	70	33,5	18	2,5	110	110	122	142	60 CR 87258	V6-1406	333285 ^{a)}	125
2	40	55	13	1	110	115	125	150	50 CR 879	V6-621	400783 ^{a)}	125
11	205	240	60	1,5	112	122	122	145	42 CR 764	V6-1247	454251	126
2	80	55	15	2	113	148	140	180	53 CR 858	V6-443	1065 ^{a)}	126
8	225	280	40	2	118	118	100	140	42 CR 764	V6-642	2708	126
9	265	310	50	2	120	140	145	190	50 CR 879	V6-542	125325 ^{a)}	126
3	200	125	50	4	120	173	128	173	50 CR 879	V6-493	23442 ^{a)}	127
6	150	200	28	2	125	156	124	190	42 CR 764	V6-217	29370	127
7	160	232	32,5	1,3	125	156	149	190	50 CR 879	V6-1445	355400 ^{a)}	127
6	210	270	28	2	125	170	125	174	42 CR 764	V6-544	29726 ^{a)}	127
3	65	80	25	2,5	126	126	130	160	42 CR 764	V6-396	454471	128
14	355	520	55	1,2	128	128	128	168	42 CR 764	V6-628	29793	128
10	260	290	55	1,5	145	145	155	185	50 CR 879	V6-612	29778 ^{a)}	128
4	110	110	22	2	153	153	153	183	50 CR 879	V6-349	423911 ^{a)}	128
7	120	160	35	1	154	154	130	160	42 CR 764	V6-250	29416 ^{a)}	129
4	200	180	60	3	154	188	160	205	42 CR 764	V6-330	325674 ^{a)}	129
3	110	110	30	2	159	159	159	191	42 CR 764	V6-420	29612 ^{a)}	129
3	90	53	22	2,5	160	160	172	192	60 CR 87258	V6-1413	104556 ^{a)}	129
10	310	380	40	1,5	160	260	170	310	42 CR 764	V6-676	29842 ^{a)}	130
2	55	39	25	2,5	164	175	160	196	60 CR 87258	V6-1234	501406 ^{a)}	130
3	80	70	35	3	180	180	190	210	45 NBR 670	V6-661	29824 ^{a)}	130
13	175	240	70	2,5	180	180	180	220	50 CR 879	V6-345	325185 ^{a)}	130
14	340	460	60	1,5	190	190	170	210	42 CR 764	V6-767	36413	131
3	90	55	40	2,5	200	200	212	232	50 CR 879	V6-1528	455421	131
4	150	160	40	2	208	208	208	250	50 CR 879	V6-318	87072	131

^{a)}  по запросу, короткие сроки поставки

Пример заказа:

V6-748, Артикул № 29944

Число складок	Производим. длина	Длина макс. [мм]	Длина мин. [мм]	Толщина материала	Крепление-Ø 1	Крепление-Ø 2	Минимальн. внутр.-Ø	Максимальн. внешн.-Ø	Материал	Модель	Артикул №	Страница 13.
5	152	160	30	2	222,5	222,5	190	227	42 CR 764	V6-1736	401008 ⁰¹	131
5	150	160	30	1,2	222,5	222,5	191,5	227	42 CR 764	V6-1793	336447 ⁰¹	132
5	150	150	30	2	228,5	228,5	233	234,5	42 CR 764	V6-1737	401009 ⁰¹	132
9	185	245	36	1,3	245	245	245	280	42 CR 764	V6-841	6473 ⁰¹	132
9	300	380	60	2,5	265	265	265	325	50 CR 879	V6-632	506890 ⁰¹	132
6	205	195	30	1,5	270	270	260	300	50 CR 879	V6-1031	361913 ⁰¹	133
10	295	400	55	2	270	270	270	340	50 CR 879	V6-766	36412 ⁰¹	133
11	400	500	55	2,5	290	290	290	350	50 NBR 842	V6-732	510580 ⁰¹	133

⁰¹  по запросу, короткие сроки поставки

Пример заказа:

V6-748, Артикул № 29944

8.2 Сортировка по названиям моделей

Число складок	Производим. длина	Длина макс. [мм]	Длина мин. [мм]	Толщина материала	Крепление-Ø 1	Крепление-Ø 2	Минимальн. внутр.-Ø	Максимальн. внешн.-Ø	Материал	Модель	Артикул №	Страница 13.
2	124	140	100	2	43	85	50	84,5	42 CR 764	V6-12	426317	105
13	95	150	50	1	16	20	25	40	42 CR 764	V6-13	438211	67
2	40	29	10	1	9	23	14	43	42 CR 764	V6-15	439217 ^{a)}	51
4	82	75	20	1,5	12	26	23	41	42 CR 764	V6-22	29192	58
6	65	65	30	1,5	10	25	15	27	42 CR 764	V6-52	432593	54
6	80	120	25	0,7	36	36	19,5	36	42 CR 764	V6-53	435517	97
3	30	30	8	0,8	4,5	14,5	7	18	42 CR 764	V6-55	29209	41
15	285	350	65	1,5	25	43	47	72,5	42 CR 764	V6-59	29213	82
5	115	170	28	2,5	39	100	54	128	42 CR 764	V6-60	428322	102
7	160	185	32	1,5	24	70	55	95	42 CR 764	V6-69	432599	81
6	142	165	22	1,5	40	60	65	96	42 CR 764	V6-72	434088	103
5	120	135	18	1,5	18	55	49	82	42 CR 764	V6-75	439195	70
3	58	40	10	1	17	30	24	34	42 CR 764	V6-76	433980	68
5	154	195	18	1,5	26	42	55	92	42 CR 764	V6-79	431867	85
2	85	65	36	3	50	102	50	125	50 CR 879	V6-91	456482	109
6	135	130	30	2,5	40	130	54	159	42 CR 764	V6-92	434425	103
12	272	350	50	1,5	75	75	75	108	42 CR 764	V6-93	440343	119
6	150	180	30	1,5	22	55	50	83	50 CR 879	V6-95	438519	79
3	120	105	18	1,5	61	61	60	95	42 CR 764	V6-99	434092	115
3	120	105	18	1,5	61	61	60	95	45 NBR 670	V6-99	434091	115
7	134	160	32	1,5	27	49	50	90	42 CR 764	V6-106	430857	86
7	134	160	32	1,5	27	49	50	90	45 NBR 670	V6-106	430856	86
2	60	45	15	1,5	11	54	21	50	42 CR 764	V6-111	434031	56
7	215	245	23	1,2	80	80	50	95	42 CR 764	V6-115	29283 ^{a)}	120
5	86	88	15	1	15	76	26,5	76	42 CR 764	V6-116	439182 ^{a)}	66
19	295	325	75	1,5	35	121	37	56	42 CR 764	V6-117	29288 ^{a)}	97
8	75	95	28	1	6	15	12,5	24	42 CR 764	V6-126	435526	45
3	23	30	8	1	26	26	38	48	42 CR 764	V6-127	432585	83
2	48	55	20	1,5	19,5	44,5	32,5	55	42 CR 764	V6-130	437298	75
5	100	95	18	1	80	80	66	82	42 CR 764	V6-141	451746 ^{a)}	120
5	123	120	18	1	56	59	62	88	42 CR 764	V6-153	426797	111
6	80	80	20	1	15	30	26	40	42 CR 764	V6-156	436158	65
6	55	80	25	1	12	15	15	27	42 CR 764	V6-158	430845	57
7	70	90	20	1	6	20	13	36	42 CR 764	V6-167	438520	45
7	40	50	15	0,5	6	10	11	17	42 CR 764	V6-169	438526	45
9	105	120	30	1,25	39,5	80	49	100	42 CR 764	V6-188	432643	102
3	90	66	38	3	38	66	60	88	42 CR 764	V6-190	438014 ^{a)}	101
2	95	66	38	3	38	85	63	92	42 CR 764	V6-191	428311	101

^{a)} по запросу, короткие сроки поставки

Пример заказа:

V6-748, Артикул № 29944

Число складок	Производим. длина	Длина макс. [мм]	Длина мин. [мм]	Толщина материала	Крепление-Ø 1	Крепление-Ø 2	Минимальн. внутр.-Ø	Максимальн. внешн.-Ø	Материал	Модель	Артикул №	Страница 13.
6	130	130	45	2	21	35	33	58	42 CR 764	V6-195	436916	77
6	136	130	38	3	38	130	60	160	42 CR 764	V6-199	438027	101
13	114	130	45	1	26	26	26	40	42 CR 764	V6-200	438022 ^{o)}	84
17	270	344	124	2	28	39	41	62	42 CR 764	V6-201	454462	89
2	74	65	10	1,5	18,5	47	39,5	61,5	42 CR 764	V6-203	431289	72
8	110	120	35	1,5	36,5	38,5	44	60	42 CR 764	V6-204	439168 ^{o)}	98
4	120	95	50	2	55	125	70	138	42 CR 764	V6-205	440285	110
3	110	65	35	2	31	83	56	102	42 CR 764	V6-206	428315 ^{o)}	94
4	105	70	35	2,5	34	92	65	114,5	42 CR 764	V6-207	29355 ^{o)}	95
6	150	185	22	2,2	19	89	66	96	42 CR 764	V6-208	440219 ^{o)}	74
8	120	170	42	1,2	32	32	33	54	50 CR 879	V6-209	439186	94
6	160	175	22	1	22	82	60	115	42 CR 764	V6-212	439178	79
6	150	200	28	2	125	156	124	190	42 CR 764	V6-217	29370	127
7	120	140	38	1	20	35	47	70	53 CR 858	V6-218	430858	76
2	63	55	15	1,5	17	40	32	55	42 CR 764	V6-221	428830	68
5	70	65	17	1	9	18	12	24	42 CR 764	V6-225	428314	50
4	190	115	80	1,5	55	55	50	70	42 CR 764	V6-226	439437 ^{o)}	110
4	56	70	18	1,5	22	22	22,5	40	42 CR 764	V6-227	439167	78
11	120	145	28	1	38	43	47	59	50 CR 879	V6-230	439434 ^{o)}	100
5	80	80	23	1,5	23	26	25	42	42 CR 764	V6-234	440348	80
15	120	160	40	1	20	20	24	35	42 CR 764	V6-236	426319	75
12	175	165	45	1	14	14	18	30	42 CR 764	V6-237	427261	62
4	110	95	25	2,5	63	70	76	100	42 CR 764	V6-242	439438 ^{o)}	116
8	80	85	20	1	4	8	12,5	24	42 CR 764	V6-249	438531	39
7	120	160	35	1	154	154	130	160	42 CR 764	V6-250	29416 ^{o)}	129
8	170	220	45	2	25	75	80	108	42 CR 764	V6-251	435518	83
6	88	95	27	1,5	38	38	44	60	42 CR 764	V6-255	451751 ^{o)}	100
4	45	50	15	1	5	12	12	24	42 CR 764	V6-258	438028	42
10	140	180	40	1	27	36	20	42	42 CR 764	V6-259	439441	86
7	150	170	32	1,5	59,5	59,5	62	90	42 CR 764	V6-260	434071	113
6	55	70	18	1	9	27	19	33,5	50 CR 879	V6-261	439215 ^{o)}	51
13	180	200	45	1,5	35	35	38	60	42 CR 764	V6-266	429647	96
5	74	85	22	1,5	42	42	38	60	42 CR 764	V6-268	432119 ^{o)}	103
9	120	130	35	1	7	16	10	24	50 CR 879	V6-269	438534	46
11	145	160	40	1	22	31	35,5	50	42 CR 764	V6-273	426370	79
2	50	50	10	1,5	20	30	46	60	45 NBR 670	V6-274	439432 ^{o)}	75
6	140	160	28	1,5	18	55	47	80	53 CR 858	V6-275	451293 ^{o)}	71
4	33	45	15	1	15	30	28	52	42 CR 764	V6-277	435217	64
7	120	100	30	2	35	35	42	55	42 CR 764	V6-281	427264	96

^{o)}  по запросу, короткие сроки поставки

Пример заказа:

V6-748, Артикул № 29944

Число складок	Производим. длина	Длина макс. [мм]	Длина мин. [мм]	Толщина материала	Крепление-Ø 1	Крепление-Ø 2	Минимальн. внутр.-Ø	Максимальн. внешн.-Ø	Материал	Модель	Артикул №	Страница 13.
2	60	41	18	1,5	16	37	26,5	50	42 CR 764	V6-282	440305 ^{o)}	67
2	54	40	10	1,5	12	24	18	33	50 CR 879	V6-288	452930	57
2	55	50	12	1,6	12	28	20	39	42 CR 764	V6-289	439474	58
7	70	80	18	1	28	28	33	45	42 CR 764	V6-290	432590	88
2	55	50	30	3	52	52	55	84	42 CR 764	V6-291	440381 ^{o)}	109
12	170	190	45	1	26	34	40	60	42 CR 764	V6-292	436699	84
18	150	195	40	1	16	16	24	35	42 CR 764	V6-293	434026	67
9	95	120	35	1	28	28	33	49	42 CR 764	V6-296	426795	88
8	135	170	28	1,5	38	38	30	55	45 NBR 670	V6-297	501137 ^{o)}	100
5	60	70	30	1	20,5	20,5	20,5	35,5	42 CR 764	V6-302	440318	77
6	135	120	60	2	21	35	35	54	42 CR 764	V6-305	426323 ^{o)}	78
3	40	35	12	1	8	20	13,5	27,5	42 CR 764	V6-307	29502	48
7	85	95	28	1,25	37	37	43	58	42 CR 764	V6-308	427265	98
4	95	120	20	1	18	61	40	70	42 CR 764	V6-313	440315	71
3	130	75	22	1,5	30	86	63	106	53 CR 858	V6-314	451741 ^{o)}	92
4	150	160	40	2	208	208	208	250	50 CR 879	V6-318	87072	131
2	54	45	15	1,5	11	54	23	50	42 CR 764	V6-320	440257	56
5	95	105	22	1,5	39	39	55	75	42 CR 764	V6-321	429648	101
3	40	45	12	1	5	12	12	28	42 CR 764	V6-322	439472 ^{o)}	41
14	200	240	90	1,8	26,6	36	37	60	42 CR 764	V6-324	440316 ^{o)}	86
14	200	265	85	2	28,5	37,5	42	62	42 CR 764	V6-325	426794	89
2	72	60	12	2	81	111	106	136	50 CR 879	V6-326	454212 ^{o)}	122
9	155	190	25	1	42	76	58	110	42 CR 764	V6-328	432424	104
6	180	230	32	1,5	68	107	80	120	42 CR 764	V6-329	428309	117
4	200	180	60	3	154	188	160	205	42 CR 764	V6-330	325674 ^{o)}	129
11	165	195	40	1,5	109	109	102	122	42 CR 764	V6-332	454470	125
2	24	16	6	0,8	9	12	11	18	42 CR 764	V6-336	439483 ^{o)}	50
18	145	165	55	1	9	9	10	19	50 CR 879	V6-337	439492 ^{o)}	50
10	85	95	25	1	9	9	10	19	42 CR 764	V6-338	439491	49
13	175	240	70	2,5	180	180	180	220	50 CR 879	V6-345	325185 ^{o)}	130
4	84	90	12	1	18	39	28	45,5	50 CR 879	V6-347	501252 ^{o)}	70
4	110	110	22	2	153	153	153	183	50 CR 879	V6-349	423911 ^{o)}	128
5	150	185	25	1,5	58	128	75	180	50 CR 879	V6-352	19577	112
3	45	40	12	1	5	19,5	12	24	42 CR 764	V6-358	435291	43
4	85	75	15	1,5	27	44	40	60	53 CR 858	V6-363	432594	86
6	175	210	40	1,5	21	46	50	104	42 CR 764	V6-365	431649	78
2	35	40	10	0,7	15	52	21	35	42 CR 764	V6-366	427266	65
2	15	15	5	0,7	5	13,5	12	18,5	54 EPDM 265	V6-368	439485 ^{o)}	42
7	185	210	25	1	60	68	65	100	42 CR 764	V6-375	428321	114

^{o)} по запросу, короткие сроки поставки

Пример заказа:
V6-748, Артикул № 29944

Число складок	Производим. длина	Длина макс. [мм]	Длина мин. [мм]	Толщина материала	Крепление-Ø 1	Крепление-Ø 2	Минимальн. внутр.-Ø	Максимальн. внешн.-Ø	Материал	Модель	Артикул №	Страница 13.
2	23	25	14	1	19	19	19	27,5	42 CR 764	V6-383	430846	72
3	135	115	50	2,5	29	83	35,5	87	42 CR 764	V6-384	440317	90
3	65	80	25	2,5	126	126	130	160	42 CR 764	V6-396	454471	118
8	230	270	35	1	60	68	65	100	50 CR 879	V6-400	438535	124
5	225	230	55	1	26	34	40	60	50 CR 879	V6-401	440291 ^{o)}	85
12	190	240	65	1,3	16	37	30	54	42 CR 764	V6-404	428849	68
9	140	190	40	1,2	32	32	38	60	42 CR 764	V6-407	428832	95
7	120	130	30	1	25	25	34	52	42 CR 764	V6-416	434015	82
3	76	90	23	2	36	115	41,5	125	42 CR 764	V6-419	507686 ^{o)}	98
3	110	110	30	2	159	159	159	191	42 CR 764	V6-420	29612 ^{o)}	129
4	58	60	22	1,5	30	30	42	55	42 CR 764	V6-422	428310	90
2	70	65	15	1,75	12	42	31	54	42 CR 764	V6-423	435215	59
11	410	535	60	1,5	70	70	70	125	42 CR 764	V6-424	29620	117
3	60	90	15	1,5	38	38	48	75	42 CR 764	V6-429	431588	99
8	170	210	32	1,5	20	55	50	83	42 CR 764	V6-434	438213 ^{o)}	76
2	18	23	9	1	10	16,5	25	32	53 CR 858	V6-438	29634	53
4	57	65	25	1,25	14	24	25,5	40	50 CR 879	V6-439	29637 ^{o)}	63
3	25	36	15	1	75	126	75	126	42 CR 764	V6-441	434020	119
2	80	55	15	2	113	148	140	180	53 CR 858	V6-443	1065 ^{o)}	126
7	177	195	35	1,5	60	152	70	200	42 CR 764	V6-444	29643	115
5	93	90	22	1,5	31	31	41	58	50 CR 879	V6-448	122870 ^{o)}	93
18	140	175	55	1	43	45	47	57	50 CR 879	V6-449	456484 ^{o)}	105
20	420	530	90	1,5	60	60	68	98	42 CR 764	V6-450	29652	114
6	170	170	45	2	60	70	64	90	42 CR 764	V6-453	426371	114
17	665	700	80	1,5	80	108	95	145	42 CR 764	V6-455	296660 ^{o)}	121
9	275	350	55	2	30	56	50	105	42 CR 764	V6-456	29663	91
4	35	40	15	0,6	25	25	37	46	42 CR 764	V6-462	440279	82
4	35	40	15	0,6	25	25	37	46	45 NBR 670	V6-462	440283	82
7	115	135	25	1	46	60	60	80	42 CR 764	V6-466	430847	107
4	40	50	10	0,6	37	40	40	52	42 CR 764	V6-467	456485 ^{o)}	107
12	410	520	55	1,5	100	100	70	120	42 CR 764	V6-468	29675	99
3	25	35	5	0,5	7	10,8	12	25	50 CR 879	V6-471	507077 ^{o)}	46
4	120	90	30	2,5	28,5	90	36,5	140	50 CR 879	V6-475	400708 ^{o)}	89
9	210	200	45	1,8	80	80	84	110	42 CR 764	V6-476	61279 ^{o)}	121
5	75	85	22	1,5	15	26	31	49	42 CR 764	V6-488	426793	64
6	155	180	22	1,5	22	55	50	83	42 CR 764	V6-490	457774 ^{o)}	79
3	200	125	50	4	120	173	128	173	50 CR 879	V6-493	23442 ^{o)}	127
5	155	120	28	2	68	68	70	100	50 CR 879	V6-497	101244 ^{o)}	117
19	280	320	65	1	60	60	60	78	42 CR 764	V6-499	25090	113

^{o)} [i] по запросу, короткие сроки поставки

Пример заказа:
V6-748, Артикул № 29944

Число складок	Производим. длина	Длина макс. [мм]	Длина мин. [мм]	Толщина материала	Крепление-Ø 1	Крепление-Ø 2	Минимальн. внутр.-Ø	Максимальн. внешн.-Ø	Материал	Модель	Артикул №	Страница 13.
4	125	90	15	2	78	78	84	110	42 CR 764	V6-501	438946	119
4	125	90	15	2	78	78	84	110	50 CR 879	V6-501	438944	119
7	160	200	32	1,5	18	34	34	66	42 CR 764	V6-503	440392	70
3	65	65	18	1,5	13	30	19	38	50 CR 879	V6-505	453725 ¹⁾	62
4	95	100	28	2	90	132	106	139	50 CR 879	V6-515	400735 ¹⁾	124
4	120	85	22	2	90	90	103	128	42 CR 764	V6-517	454473	123
29	550	675	175	2	56	64	64	90	42 CR 764	V6-519	29705 ¹⁾	111
11	335	420	50	1,5	78	130	86	130	45 NBR 670	V6-520	25100	120
3	40	50	8	0,5	7	10,8	13,5	30	45 NBR 670	V6-525	438219 ¹⁾	46
8	190	220	40	1,5	24	94	40	114	42 CR 764	V6-530	427267	81
6	165	200	30	1,5	18	34	40	77	50 CR 879	V6-531	453728 ¹⁾	70
8	125	120	25	1	42	42	56	70	42 CR 764	V6-536	426801	103
5	70	80	18	1	50	50	46	64	42 CR 764	V6-541	25105	108
9	265	310	50	2	120	140	145	190	50 CR 879	V6-542	125325 ¹⁾	126
6	210	270	28	2	125	170	125	174	42 CR 764	V6-544	29726 ¹⁾	127
3	30	35	12	0,7	10	25	25,5	33	42 CR 764	V6-554	438537	53
4	35	35	14	0,7	10	31	31	40	42 CR 764	V6-555	438572	54
8	245	280	40	2	39	66	50	128	42 CR 764	V6-556	29735	102
12	210	280	40	1	42	76	50	112	50 CR 879	V6-562	29741	104
4	70	95	15	1	19	60	56	80	42 CR 764	V6-565	434030	73
3	45	55	15	1	21,5	37	30	44	42 CR 764	V6-570	436744	78
5	120	120	45	3	18	120	32	132	42 CR 764	V6-575	29752	72
6	120	140	22	1	55	55	74	98	42 CR 764	V6-577	439496 ¹⁾	110
5	45	60	18	0,7	12	36	36,5	46	50 CR 879	V6-580	66382	59
5	57	65	18	1	12	42	41	53	42 CR 764	V6-581	438541	59
5	57	65	18	1	12	42	41	53	45 NBR 670	V6-581	438542	59
4	60	75	15	1	15	47	46	65	42 CR 764	V6-582	432918	65
5	90	115	18	1	25	75	72	95	50 CR 879	V6-583	457502 ¹⁾	83
4	105	130	15	1	30	90	85	120	42 CR 764	V6-584	375144 ¹⁾	93
3	55	55	12	1	14	48	20	66	42 CR 764	V6-585	436697	63
3	55	55	12	1	14	48	20	66	50 CR 879	V6-585	436695	63
17	240	320	65	1	16	20	22	43	53 CR 858	V6-586	431276	67
20	430	520	80	1,5	30	30	35	65	53 CR 858	V6-589	15267	91
5	55	60	18	1	26	30	33	45	42 CR 764	V6-592	426382	84
8	210	240	35	1,2	45	60	60	90	42 CR 764	V6-593	439497	106
5	100	115	28	2	28	29	35	60	42 CR 764	V6-594	429662	88
5	65	70	15	1	7	57	20	66	50 CR 879	V6-600	438545	47
6	140	150	22	1	31	31	31,5	60	50 CR 879	V6-603	438548	93
3	100	105	5	1	24	72	52	120	42 CR 764	V6-604	436936	81

¹⁾  по запросу, короткие сроки поставки

Пример заказа:
V6-748, Артикул № 29944

Число складок	Производим. длина	Длина макс. [мм]	Длина мин. [мм]	Толщина материала	Крепление-Ø 1	Крепление-Ø 2	Минимальн. внутр.-Ø	Максимальн. внешн.-Ø	Материал	Модель	Артикул №	Страница 13.
16	350	470	65	1	58	58	58	95	53 CR 858	V6-606	29774	112
5	120	160	25	1,5	16	54	30	86	42 CR 764	V6-610	426375	68
10	260	290	55	1,5	145	145	155	185	50 CR 879	V6-612	29778 ^{o)}	128
3	45	50	8	0,8	13,5	25,5	21	44	50 CR 879	V6-616	400781	62
2	13	10	4	0,5	3	9,5	7,8	13,5	42 CR 764	V6-618	29785 ^{o)}	38
9	180	225	35	1,5	38	58	44	88	42 CR 764	V6-619	431955	100
2	40	55	13	1	110	115	125	150	50 CR 879	V6-621	400783 ^{o)}	125
5	80	95	15	1	12	48	20	60	50 CR 879	V6-625	438216 ^{o)}	60
7	205	260	35	1	43	43	44	80	42 CR 764	V6-626	437270	105
14	355	520	55	1,2	128	128	128	168	42 CR 764	V6-628	29793	128
3	75	80	15	1	12	54	17,5	54	42 CR 764	V6-631	426386	60
9	300	380	60	2,5	265	265	265	325	50 CR 879	V6-632	506890 ^{o)}	132
3	85	90	12	1,5	81	81	91	125	42 CR 764	V6-633	426324	122
12	215	260	40	1	42	42	35	60	50 CR 879	V6-637	438549	104
6	110	130	20	1	70	75	70	95	42 CR 764	V6-638	29803	118
6	45	60	12	0,6	28	28	34	45	42 CR 764	V6-640	427268	88
8	225	280	40	2	118	118	100	140	42 CR 764	V6-642	2708	126
4	125	140	20	2	86	110	110	150	42 CR 764	V6-643	29807	122
3	30	40	8	1	14	27	42	52	42 CR 764	V6-644	400787 ^{o)}	63
6	85	100	25	1	12	25	20	38	42 CR 764	V6-650	428275	58
6	125	130	35	2	35	74	55	86	50 CR 879	V6-654	434029	97
5	185	180	25	2	108	108	117	157	42 CR 764	V6-658	25144	125
4	52	60	14	1	35	35	45	58	50 CR 879	V6-659	424147	96
3	80	70	35	3	180	180	190	210	45 NBR 670	V6-661	29824 ^{o)}	130
5	50	70	12	0,6	38	38	48	62	42 CR 764	V6-662	434077	99
3	35	30	5	1	9,5	26	12	26,5	42 CR 764	V6-665	426800	52
10	310	380	40	1,5	160	260	170	310	42 CR 764	V6-676	29842 ^{o)}	130
15	140	150	35	1	19	32	35	46	42 CR 764	V6-679	426799	73
3	100	25	160	1,5	3	62	72	99	50 CR 879	V6-694	466184 ^{o)}	39
6	100	95	20	1	18	25	25	42	42 CR 764	V6-713	431525	69
4	70	90	13	1	19	65	25	65	42 CR 764	V6-714	427269	73
3	55	50	12	1	12	34	12	30	42 CR 764	V6-716	427272	58
8	225	280	49	1,5	90	90	92	128	42 CR 764	V6-721	29912	123
4	35	40	8	0,6	20	20	19	29	42 CR 764	V6-722	336382	75
27	720	920	120	1,5	50	75	70	110	45 NBR 670	V6-723	29915	108
4	45	47	17	1	9	19	16	27	50 CR 879	V6-724	438552	50
8	115	150	30	1	19	19	28	48	42 CR 764	V6-726	426387	73
8	115	150	30	1	19	19	28	48	45 NBR 670	V6-726	429078	73
4	60	55	20	1	9	70	22	66,5	42 CR 764	V6-729	432997	52

^{o)} [i] по запросу, короткие сроки поставки

Пример заказа:

V6-748, Артикул № 29944

Число складок	Производим. длина	Длина макс. [мм]	Длина мин. [мм]	Толщина материала	Крепление-Ø 1	Крепление-Ø 2	Минимальн. внутр.-Ø	Максимальн. внешн.-Ø	Материал	Модель	Артикул №	Страница 13.
11	400	500	55	2,5	290	290	290	350	50 NBR 842	V6-732	510580 ^{а)}	133
2	20	30	10	1	32	65	38	52	42 CR 764	V6-736	426374	95
6	120	130	20	1	55	67	60	85	53 CR 858	V6-740	430860	110
7	160	195	40	2	10	56	50	80	53 CR 858	V6-741	456488 ^{а)}	55
8	68	100	18	0,6	50	50	52	68	42 CR 764	V6-742	426388	108
8	75	110	15	0,6	65	65	72	90	50 CR 879	V6-743	25159 ^{а)}	116
2	10	8	3	0,3	3	6	4,5	7,6	42 CR 764	V6-748	29944	38
2	17	15	5	0,8	6	9,5	10	15	45 NBR 670	V6-752	428864	44
11	200	235	65	2	28	39	41	62	50 CR 879	V6-755	451312 ^{а)}	89
4	80	100	12	1,2	9,5	68	27,5	92	50 CR 879	V6-764	380287 ^{а)}	52
10	295	400	55	2	270	270	270	340	50 CR 879	V6-766	36412 ^{а)}	133
14	340	460	60	1,5	190	190	170	210	42 CR 764	V6-767	36413	131
6	48	60	15	1	23	23	29	40	42 CR 764	V6-773	435481	80
4	65	65	15	1	45	45	53	70	42 CR 764	V6-784	432192	106
3	85	90	20	1,5	15	92	34	108	42 CR 764	V6-787	29962 ^{а)}	66
7	110	145	24	1	37	50	55	75	50 CR 879	V6-790	29965 ^{а)}	99
4	85	105	18	1,5	18	70	28	100	42 CR 764	V6-791	426798	71
6	130	125	35	2	21	35	32	54	53 CR 858	V6-792	430861	77
3	100	15	100	1,5	10	127	24	101	42 CR 764	V6-793	122760 ^{а)}	55
3	50	50	15	1,5	7	30	15	37	42 CR 764	V6-795	451753 ^{а)}	47
2	38	35	7	1	9	44	25	56	42 CR 764	V6-800	435516	51
13	170	210	35	1	40	40	45	63	42 CR 764	V6-801	440760	102
13	170	210	35	1	40	40	45	63	50 CR 879	V6-801	438557	102
3	85	90	15	1,5	30	60	56	90	50 CR 879	V6-805	365839 ^{а)}	92
13	330	340	60	1,5	89	89	92	122	42 CR 764	V6-807	380578 ^{а)}	123
10	225	300	50	1,5	75	75	78	120	50 CR 879	V6-813	414718 ^{а)}	118
2	53	50	10	1,5	12,5	32	22,5	39	42 CR 764	V6-816	434459	61
3	100	125	15	2	50	92	80	144	42 CR 764	V6-821	25235	108
11	130	145	30	1	30	37	39	54	50 CR 879	V6-824	368141 ^{а)}	91
4	100	105	18	1,5	30	60	56	90	42 CR 764	V6-827	355702 ^{а)}	92
4	92	80	20	1,5	11	35	27	44,5	50 CR 879	V6-829	507862 ^{а)}	55
3	30	28	6	0,7	26	32	32	41	42 CR 764	V6-835	452564 ^{а)}	84
8	150	145	35	1	11,5	19	23,4	41	50 CR 879	V6-836	400869 ^{а)}	56
9	185	245	36	1,3	245	245	245	280	42 CR 764	V6-841	6473 ^{а)}	132
4	90	100	28	1,75	18,5	61,5	50	70	50 CR 879	V6-843	432191 ^{а)}	72
3	22	33	15	1	80	129	80	147	50 CR 879	V6-846	307856 ^{а)}	121
2	50	40	12	1,5	24	54	40,5	65	50 CR 879	V6-851	457841 ^{а)}	81
3	80	65	15	1,5	43	58	55	90	50 CR 879	V6-853	465751 ^{а)}	105
4	75	70	18	1,5	27	54	30	60	42 CR 764	V6-857	434023	87

^{а)}  по запросу, короткие сроки поставки

Пример заказа:
V6-748, Артикул № 29944

Число складок	Производим. длина	Длина макс. [мм]	Длина мин. [мм]	Толщина материала	Крепление-Ø 1	Крепление-Ø 2	Минимальн. внутр.-Ø	Максимальн. внешн.-Ø	Материал	Модель	Артикул №	Страница 13.
4	90	100	26	1,2	12	48	41	60	42 CR 764	V6-859	31869 ⁰⁾	60
8	185	225	30	1,5	20	55	50	83	42 CR 764	V6-861	429667	77
8	185	225	30	1,5	20	55	50	83	50 CR 879	V6-861	429668	77
9	180	195	100	2	58	72	67	108	42 CR 764	V6-866	454218 ⁰⁾	112
2	33	35	10	0,8	7	25	18	34	42 CR 764	V6-875	5530	47
5	45	60	18	1,5	12	36	35	46	50 CR 879	V6-880	438558	59
5	80	105	28	2	30	86	88	110	42 CR 764	V6-903	438936 ⁰⁾	93
11	98	105	20	0,6	30	30	36	48	50 CR 879	V6-904	375419	91
8	74	95	16	0,6	14	24	26	38	42 CR 764	V6-905	428836	63
14	385	485	70	1,5	99	99	95	135	50 CR 879	V6-909	505424 ⁰⁾	124
14	390	490	70	1,5	59	59	50	90	42 CR 764	V6-910	103132 ⁰⁾	113
26	290	340	130	1,8	19,5	19,5	23	37	50 CR 879	V6-915	440260 ⁰⁾	74
11	490	640	45	1,5	63,5	138	75	185	50 CR 879	V6-917	507015 ⁰⁾	116
5	160	130	20	2	34	166	62	190	42 CR 764	V6-925	454474	96
11	310	375	40	1,5	56	140	65	190	42 CR 764	V6-926	35807 ⁰⁾	111
4	75	75	14	1	75	80	80	86	50 CR 879	V6-936	382212 ⁰⁾	119
8	215	255	37	1,5	59	59	50	90	45 NBR 670	V6-937	60022627 ⁰⁾	112
2	68	76	33	1	18	88	61	98	42 CR 764	V6-942	450411 ⁰⁾	71
2	52	56	31	0,9	12	63	36	73	42 CR 764	V6-944	304059 ⁰⁾	64
2	45	46	13	0,8	10	48	30	56	42 CR 764	V6-945	413 ⁰⁾	50
2	40	44	12	0,6	8	43	34	53	50 CR 879	V6-946	460614 ⁰⁾	49
2	33	36	8	0,7	8	36	23	43	50 CR 879	V6-947	436933	48
2	22	26	5	0,6	5	26	20	33,2	42 CR 764	V6-948	434	43
2	22	26	5	0,6	5	26	20	33,2	50 CR 879	V6-948	420983	43
2	20	25	4	0,6	4	18	14	25	42 CR 764	V6-949	435	40
3	80	80	10	1,5	19	82	45	98	42 CR 764	V6-955	429670	74
8	125	150	25	1	80	90	90	110	42 CR 764	V6-963	454221 ⁰⁾	121
6	70	85	25	1	32	32	32	50	42 CR 764	V6-965	453784 ⁰⁾	94
10	130	160	30	1	25,5	25,5	25,5	45	50 CR 879	V6-966	350974 ⁰⁾	83
5	70	85	12	1	45	45	45	72	50 CR 879	V6-967	89513	106
12	280	360	50	1	65	65	65	100	42 CR 764	V6-968	506619 ⁰⁾	117
9	205	240	40	1,5	52	70	60	90	42 CR 764	V6-976	429665	109
4	33	35	10	0,6	10	25	26,5	33	42 CR 764	V6-979	5810	53
11	205	270	45	1,2	52	52	58	85	42 CR 764	V6-987	440233	109
11	205	270	45	1,2	52	52	58	85	50 CR 879	V6-987	440232	109
5	15	25	6	0,5	13	13	18	24	50 CR 879	V6-989	117054 ⁰⁾	62
2	56	60	7	0,7	9	38	22	47	50 CR 879	V6-996	457508 ⁰⁾	51
2	41	34	10	1	25	55	40	66	50 CR 879	V6-997	451314 ⁰⁾	82
3	35	35	5,5	0,5	4	18	10,5	22	42 CR 764	V6-1008	14405	40

⁰⁾ [i] по запросу, короткие сроки поставки

Пример заказа:
V6-748, Артикул № 29944

Число складок	Производим. длина	Длина макс. [мм]	Длина мин. [мм]	Толщина материала	Крепление-Ø 1	Крепление-Ø 2	Минимальн. внутр.-Ø	Максимальн. внешн.-Ø	Материал	Модель	Артикул №	Страница 13.
3	40	40	5,5	0,5	5	26	13	33	50 CR 879	V6-1009	456494 ^{а)}	43
4	70	77	6,5	0,5	8	43	22	49	42 CR 764	V6-1012	453786	49
73	100	115	13	1	12	63	38	4,5	42 CR 764	V6-1014	454262	61
31	480	570	155	1,5	60	77	77	97	42 CR 764	V6-1018	454225 ^{а)}	115
5	80	80	15	1	15,5	30	30	45	42 CR 764	V6-1019	438569	66
10	240	290	40	1,2	48	48	50	83	42 CR 764	V6-1022	432696	107
2	83	65	20	2	29	67	35	84	42 CR 764	V6-1023	454488	90
6	205	195	30	1,5	270	270	260	300	50 CR 879	V6-1031	361913 ^{а)}	133
6	185	245	25	1,5	70	170	85	210	42 CR 764	V6-1033	10596 ^{а)}	118
3	20	25	10	0,5	8	20	21,5	26,5	42 CR 764	V6-1052	81226 ^{а)}	48
2	60	60	8	2	27	52	45	90	42 CR 764	V6-1055	457773	87
4	82	110	15	1,5	64	68	70	110	50 CR 879	V6-1063	453733	116
12	300	400	55	1,5	45	45	45	85	42 CR 764	V6-1075	400934 ^{а)}	106
7	120	160	25	1	80	80	90	115	42 CR 764	V6-1079	454232 ^{а)}	120
15	220	260	35	1	35	65	37,5	95	42 CR 764	V6-1080	457509 ^{а)}	97
2	26	30	20	0,5	6	32	21	40	42 CR 764	V6-1104	434028	45
3	10	12	4	0,3	3,5	5	4,2	7,5	50 CR 879	V6-1109	5417 ^{а)}	39
5	81	70	20	1	11	26,5	22	33,5	42 CR 764	V6-1119	400940 ^{а)}	55
2	75	80	13	1,5	48	48	64	100	42 CR 764	V6-1136	425266 ^{а)}	107
2	45	45	5	1,25	8,5	31	18	35	42 CR 764	V6-1138	428843	49
6	160	180	20	1	94	98	104	140	42 CR 764	V6-1140	454240	124
5	85	90	15	1	17	120	40	150	50 CR 879	V6-1141	454243 ^{а)}	69
4	70	95	20	1	7	20	25	50	50 CR 879	V6-1150	142815 ^{а)}	46
12	410	520	85	1,4	26	112	98	145	50 CR 879	V6-1156	454245	85
12	280	340	50	1,2	48	48	50	83	50 CR 879	V6-1165	454248	107
3	14,5	20	5	0,6	5	18	16	24	45 NBR 670	V6-1194	440258	42
3	12	15	5	0,4	5	15	16,5	20,5	42 CR 764	V6-1207	452568 ^{а)}	42
6	134	170	40	1,5	11	102	43	119,5	50 CR 879	V6-1218	454250 ^{а)}	56
2	50	60	12	1,5	57	79	70	98	42 CR 764	V6-1226	452566 ^{а)}	111
2	18	20	6	0,5	4	16	11	22	42 CR 764	V6-1231	8934	40
2	55	39	25	2,5	164	175	160	196	60 CR 87258	V6-1234	501406 ^{а)}	130
4	60	60	15	0,7	32	32	40	54	53 CR 858	V6-1236	436913 ^{а)}	94
11	205	240	60	1,5	112	122	122	145	42 CR 764	V6-1247	454251	126
7	140	155	25	1,5	88	88	95	120	50 CR 879	V6-1261	454481	123
4	58	40	10	1	4,5	14	12	28	42 CR 764	V6-1281	389744 ^{а)}	41
3	58	65	10	1	18	30	30	50	42 CR 764	V6-1288	457510 ^{а)}	69
5	93	88	15	1	30	63	40	85	42 CR 764	V6-1329	60305	92
3	78	80	15	2	10	52	15,5	49,5	42 CR 764	V6-1348	430248	54
3	78	80	15	2	10	52	15,5	49,5	50 CR 879	V6-1348	429741 ^{а)}	54

^{а)} по запросу, короткие сроки поставки


Пример заказа:
V6-748, Артикул № 29944

Число складок	Производим. длина	Длина макс. [мм]	Длина мин. [мм]	Толщина материала	Крепление-Ø 1	Крепление-Ø 2	Минимальн. внутр.-Ø	Максимальн. внешн.-Ø	Материал	Модель	Артикул №	Страница 13.
15	119	119	56	1	16	16	16	26	50 CR 879	V6-1353	82687	66
4	91	94	20	1,5	14	70	28	100	50 CR 879	V6-1358	451650	64
5	96	120	44	2	12,5	89,8	23	90	50 CR 879	V6-1366	451316 ^{o)}	61
2	42	38	10	1	20	34	25	40	42 CR 764	V6-1390	400988 ^{o)}	76
5	96	103	30	1,5	12,5	75	23	75	50 CR 879	V6-1396	457511 ^{o)}	61
2	70	33,5	18	2,5	110	110	122	142	60 CR 87258	V6-1406	333285 ^{o)}	125
2	20	16	10	0,5	7,5	13	14	18	42 CR 764	V6-1408	400989 ^{o)}	48
2	70	33,5	18	2,5	88	88	100	120	60 CR 87258	V6-1412	104484	122
3	90	53	22	2,5	160	160	172	192	60 CR 87258	V6-1413	104556 ^{o)}	129
4	83	56	16	2	32	70	46	90	45 NBR 670	V6-1431	454267 ^{o)}	95
7	160	232	32,5	1,3	125	156	149	190	50 CR 879	V6-1445	355400 ^{o)}	127
3	125	80	35	2,5	36	77	56	74,5	50 CR 879	V6-1449	152544 ^{o)}	98
8	100	105	17	0,6	15	23	18	34	42 CR 764	V6-1450	452567 ^{o)}	64
10	185	220	60	1,5	59	84	74	116	42 CR 764	V6-1453	454255 ^{o)}	113
9	86	75	26	1	5,4	17	12,5	32	57 CR 86821	V6-1466	457512 ^{o)}	44
3	25	22	5	1	3,7	13	4,6	16,5	50 NBR 842	V6-1516	375672 ^{o)}	39
4	28	34	14	0,7	5	35,5	10	35,5	42 CR 764	V6-1526	400999 ^{o)}	43
3	90	55	40	2,5	200	200	212	232	50 CR 879	V6-1528	455421	131
5	55	72	18	0,9	15	46	50	65	50 CR 879	V6-1538	434075 ^{o)}	65
4	80	80	30	1,5	20	40	20	54	50 CR 879	V6-1544	301805	76
2	23	17	8	1,2	18	29	25	40	50 CR 879	V6-1556	432591 ^{o)}	69
5	52	60	10	0,8	24	24	27	40	60 FKM 97039	V6-1579	396271 ^{o)}	80
2	32	26	8	0,8	12	23	15,5	30	50 CR 879	V6-1585	365460 ^{o)}	57
2	8	7,5	3,5	0,3	1,7	2,6	2,6	10	50 NBR 842	V6-1717	367573 ^{o)}	38
4	115	98	28	2	27,5	95,5	32	115	65 CR 119905	V6-1723	438571 ^{o)}	87
2	18	18	7	1	0	22	16	31	60 NBR 69211	V6-1724	357997 ^{o)}	38
3	27	24	12	1,5	12	22	17	28	60 NBR 69211	V6-1725	370363 ^{o)}	57
5	152	160	30	2	222,5	222,5	190	227	42 CR 764	V6-1736	401008 ^{o)}	131
5	150	150	30	2	228,5	228,5	233	234,5	42 CR 764	V6-1737	401009 ^{o)}	132
5	64	60	25	1	10	25	25	35	50 CR 879	V6-1744	451756 ^{o)}	53
4	50	35	10	1	10	16	16	24	50 CR 879	V6-1745	436919 ^{o)}	52
4	92	50	18	2	29	111	34	123	50 CR 879	V6-1754	451337	90
4	86	90	22	2	26	96	39	108	50 CR 879	V6-1755	451384	85
5	105	75	25	1,5	60	75	70	90	50 CR 879	V6-1774	451414 ^{o)}	115
5	150	160	30	1,2	222,5	222,5	191,5	227	42 CR 764	V6-1793	336447 ^{o)}	132
10	175	200	50	1,5	27	49	51	78	65 FKM 170773	V6-20000	472285 ^{o)}	87
11	99	130	33	0,8	24	24	26	40	50 CR 879	V6-20044	384441	80
2	20	16	5	0,6	5,5	10	8	16	50 NBR 842	V6-20104	400549	47
8	103	110	35	1	7	57	19	66	42 CR 764	V6-20122	452810 ^{o)}	44

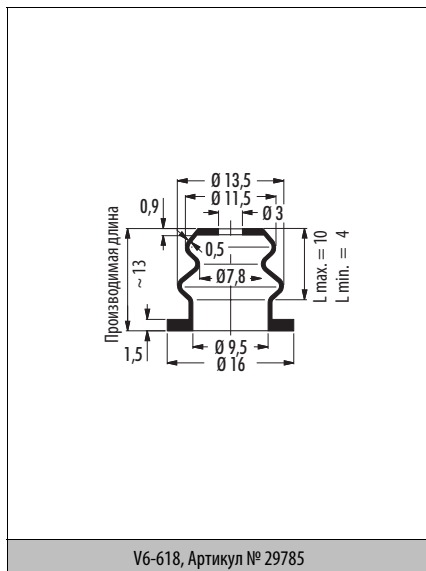
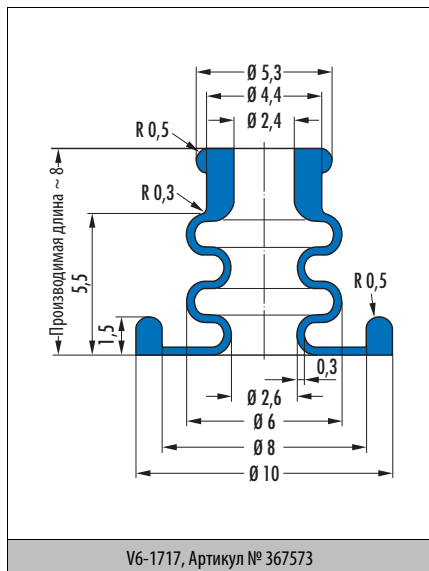
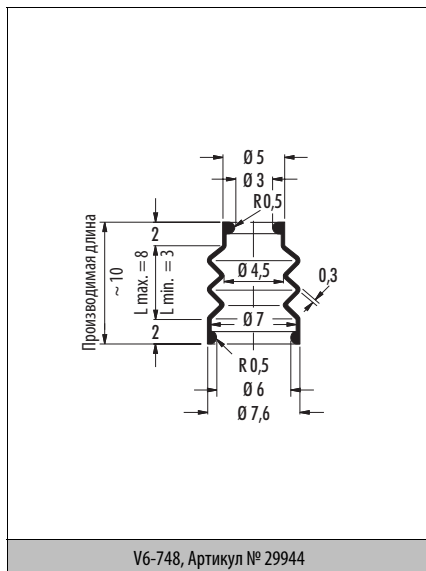
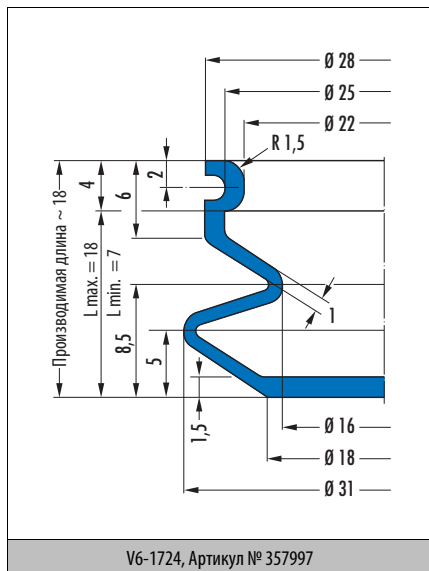
^{o)} [i] по запросу, короткие сроки поставки

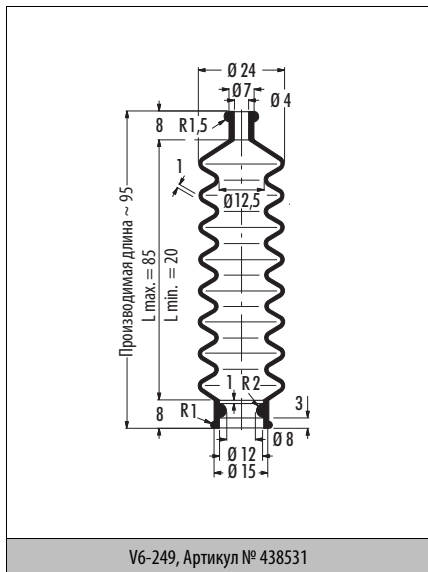
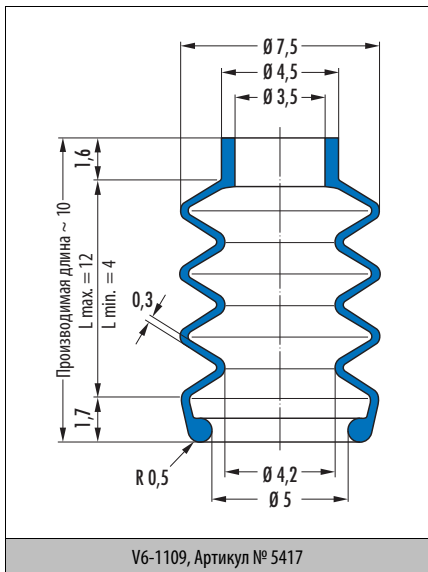
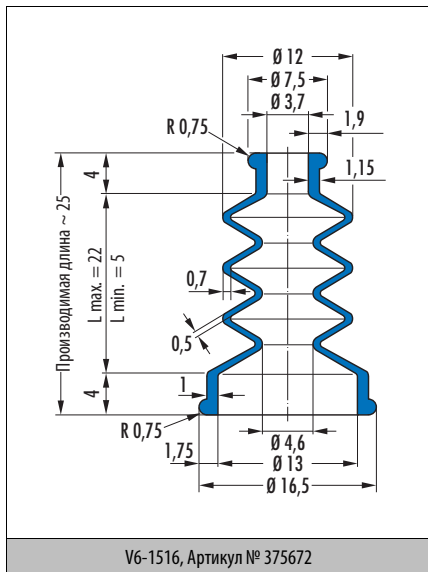
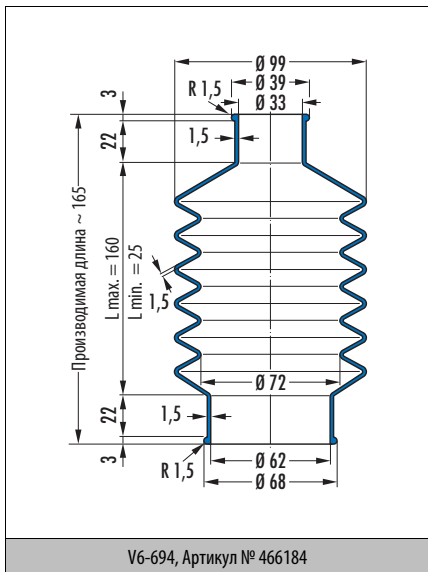
Пример заказа:
V6-748, Артикул № 29944

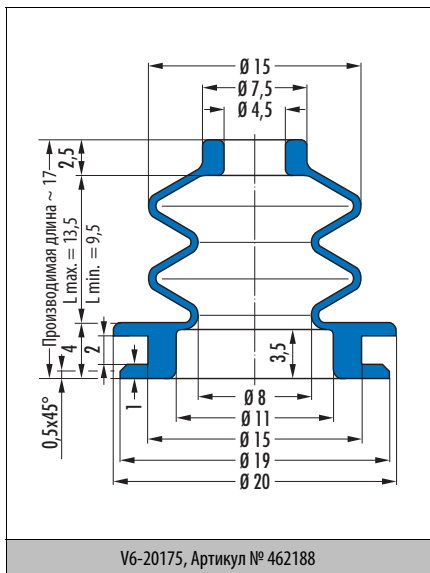
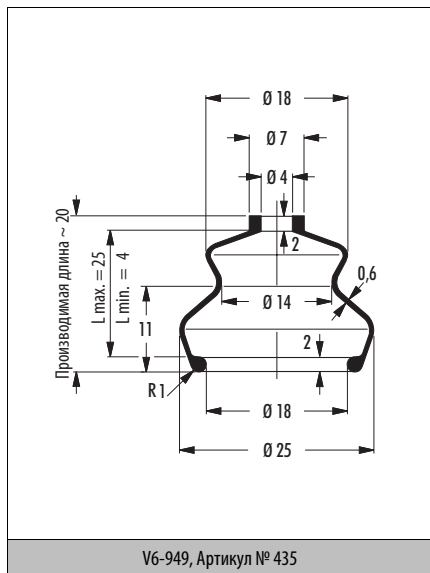
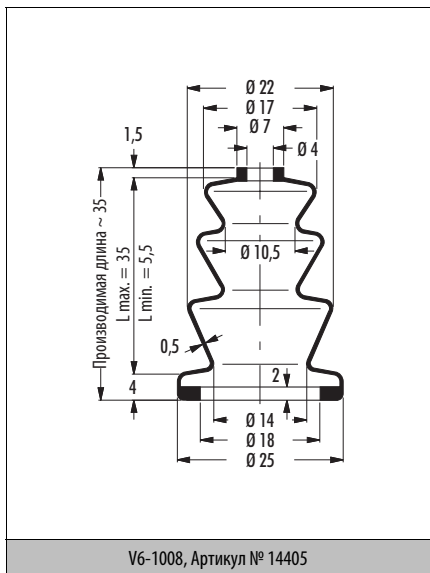
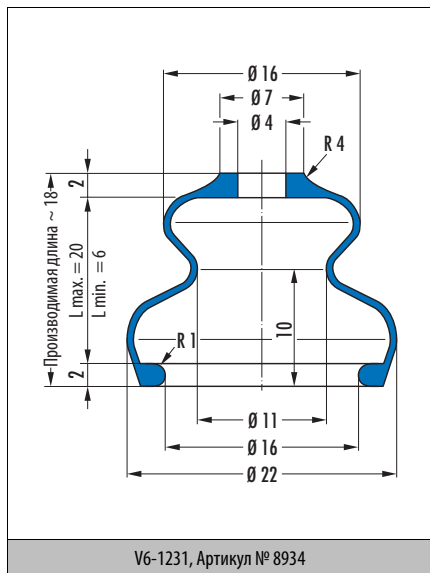
Число складок	Производим. длина	Длина макс. [мм]	Длина мин. [мм]	Толщина материала	Крепление-Ø 1	Крепление-Ø 2	Минимальн. внутр.-Ø	Максимальн. внешн.-Ø	Материал	Модель	Артикул №	Страница 13.
4	21,2	33	7	0,5	5,8	21,2	13	28,35	50 CR 879	V6-20134	453832 ^{a)}	44
15	91,1	102	41	0,8	5	5	6,5	15	50 NBR 842	V6-20138	420271 ^{a)}	41
10	222	256	50	1,5	70	90	65	100	50 CR 879	V6-20173	458302 ^{a)}	118
2	17	13,5	9,5	0,5	4,5	11	8	20	50 NBR 842	V6-20175	462188 ^{a)}	40
4	77	88	20	1,5	42	70	57	100	42 CR 764	V6-20195	501096 ^{a)}	104
2	78	72	34	2,5	19	67	46	90	60 CR 87258	V6-20199	501112 ^{a)}	74

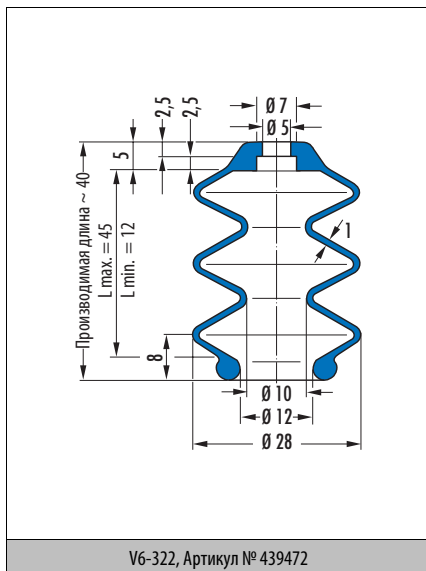
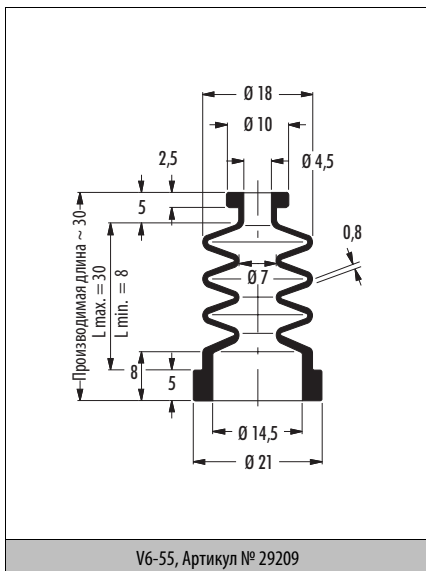
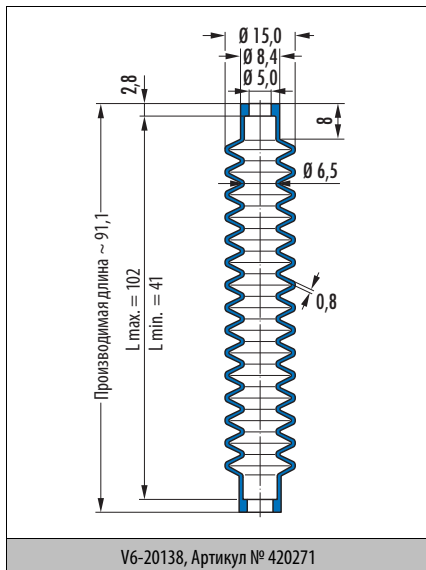
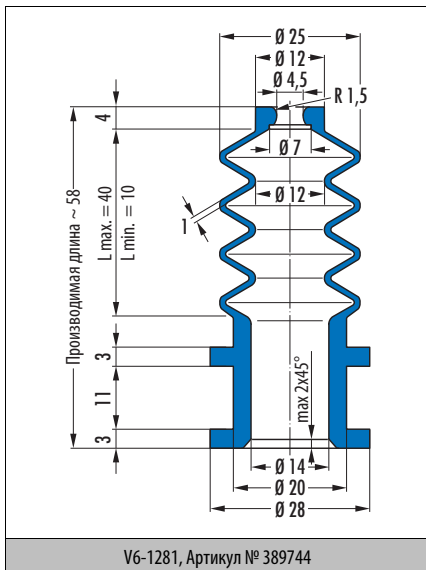
^{a)}  по запросу, короткие сроки поставки

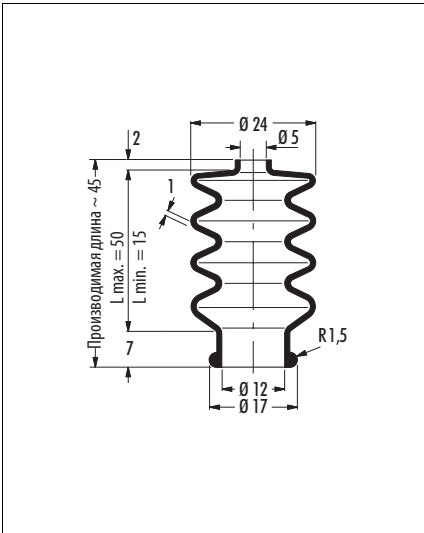
Пример заказа:
V6-748, Артикул № 29944



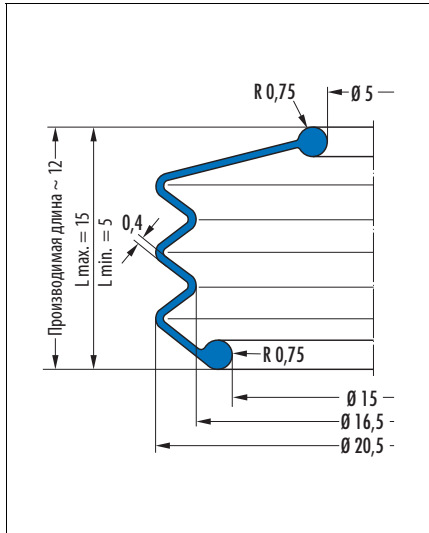




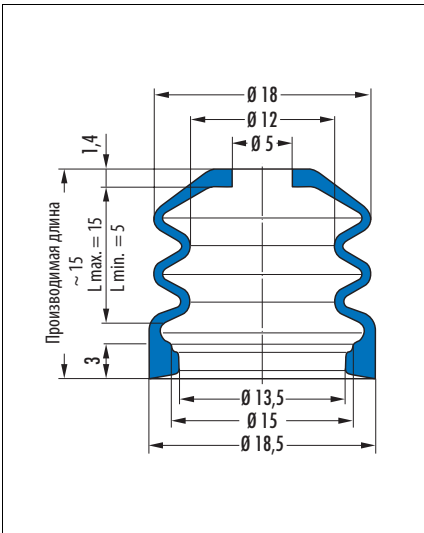




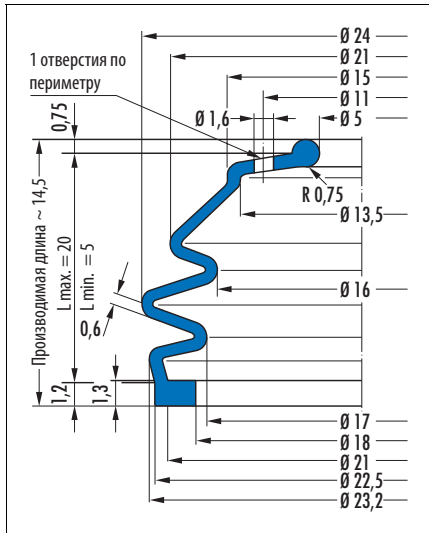
V6-258, Артикул № 438028



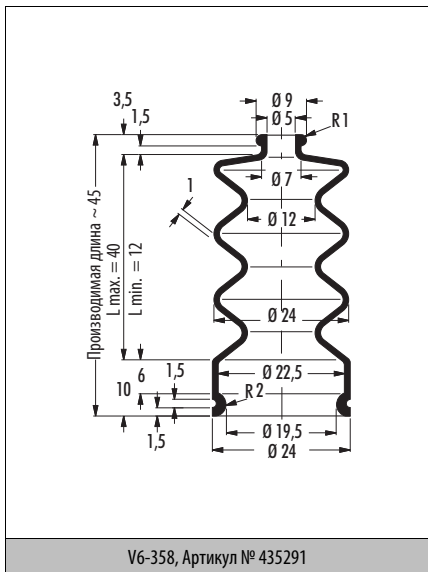
V6-1207, Артикул № 452568



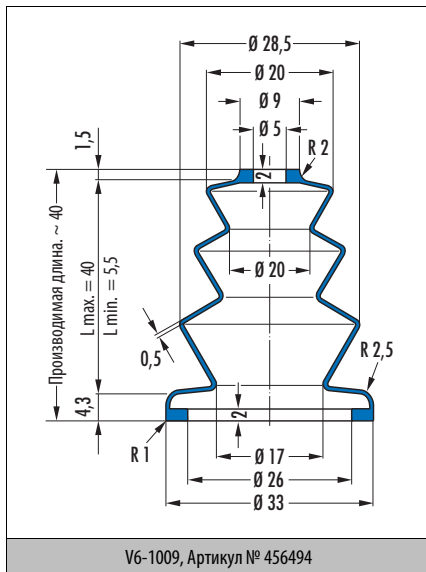
V6-368, Артикул № 439485



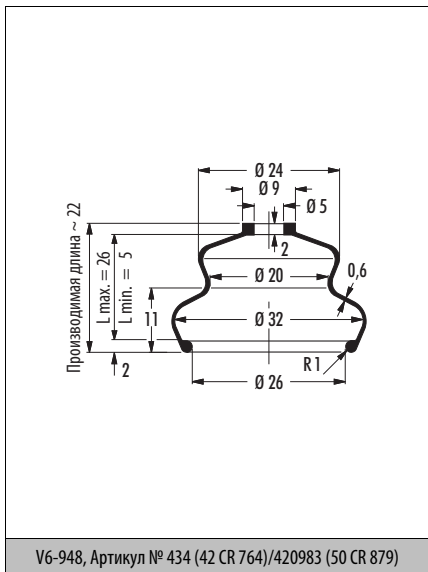
V6-1194, Артикул № 440258



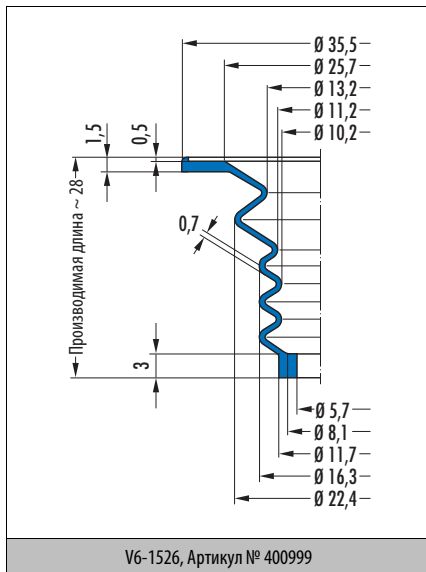
V6-358, Артикул № 435291



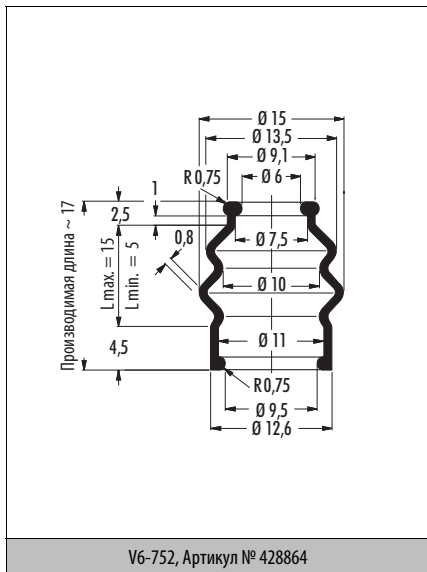
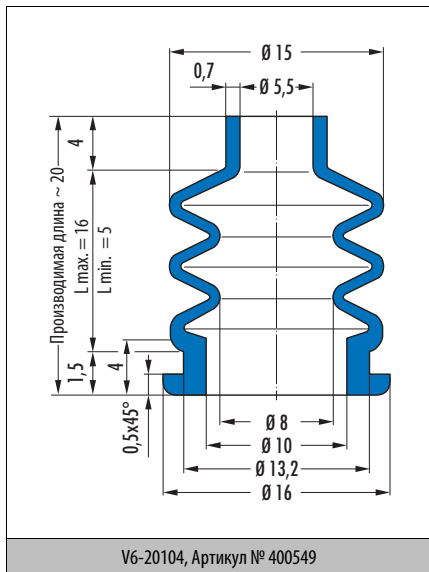
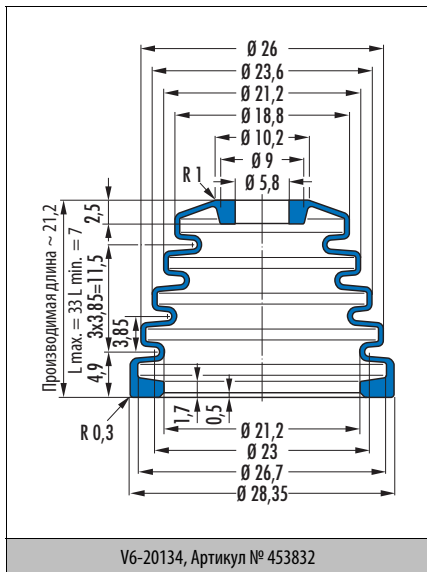
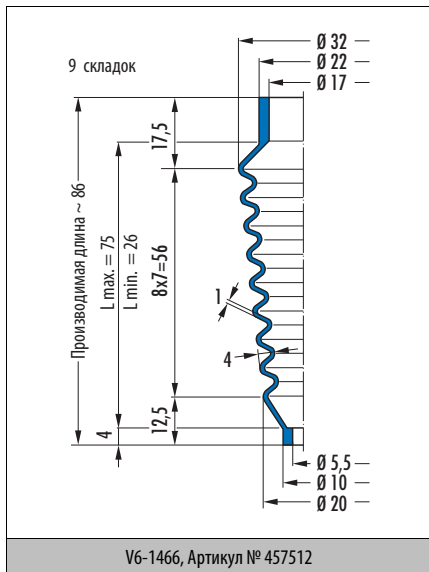
V6-1009, Артикул № 456494

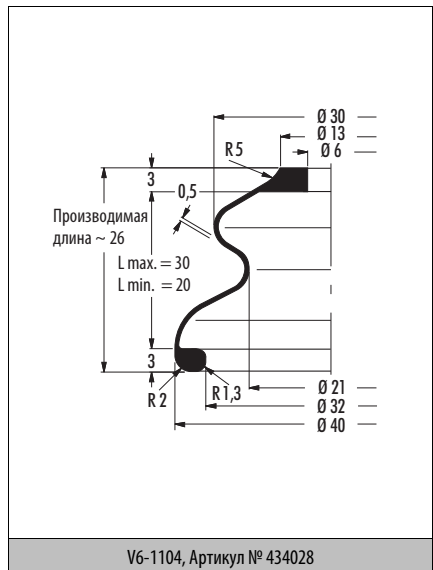
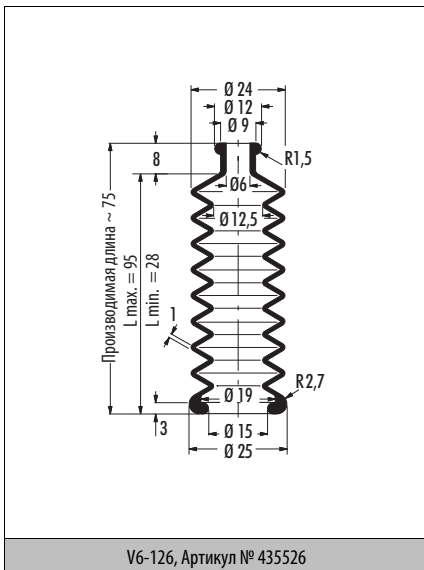
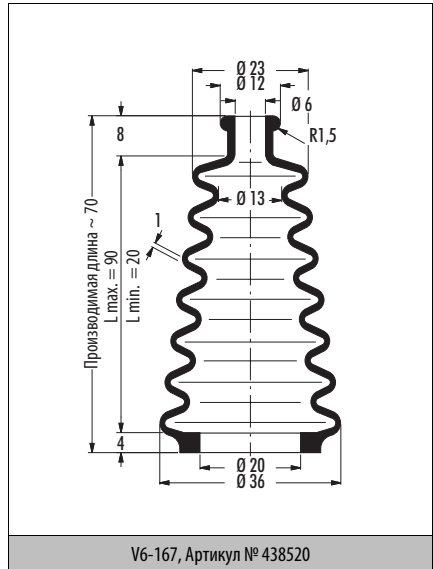
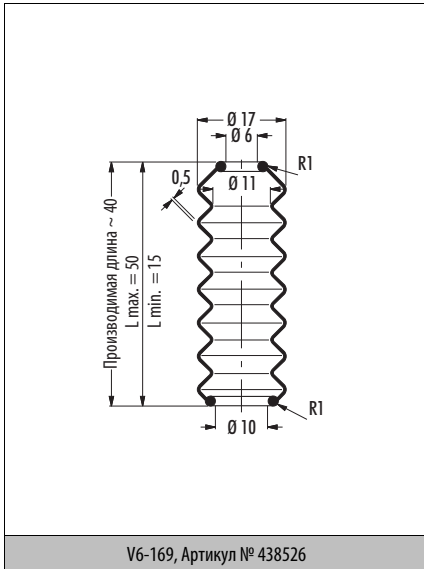


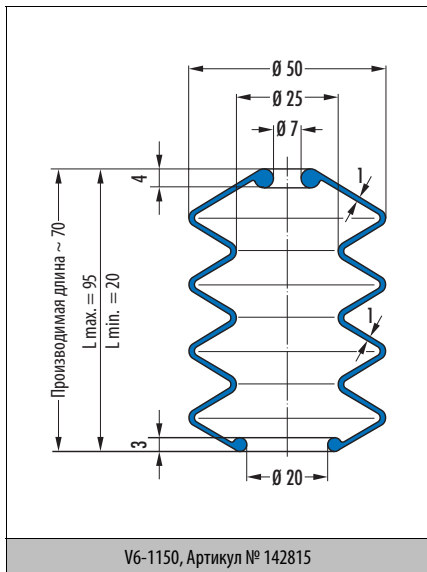
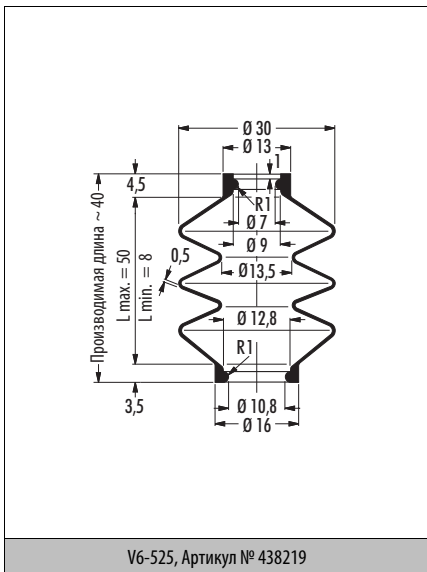
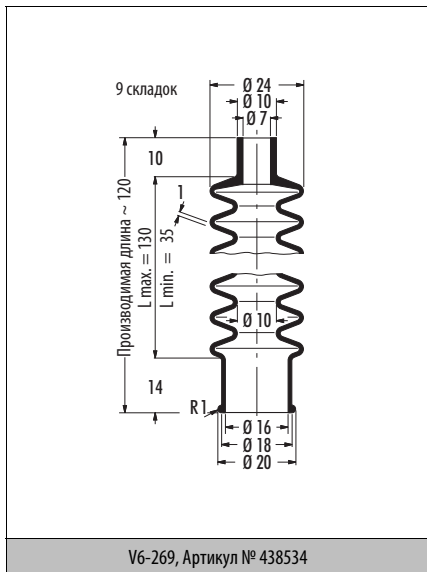
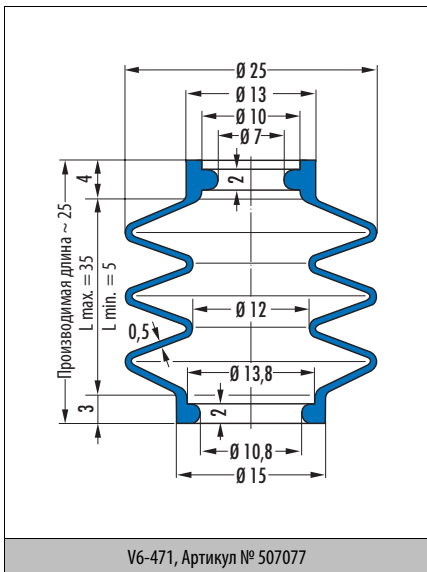
V6-948, Артикул № 434 (42 CR 764)/420983 (50 CR 879)

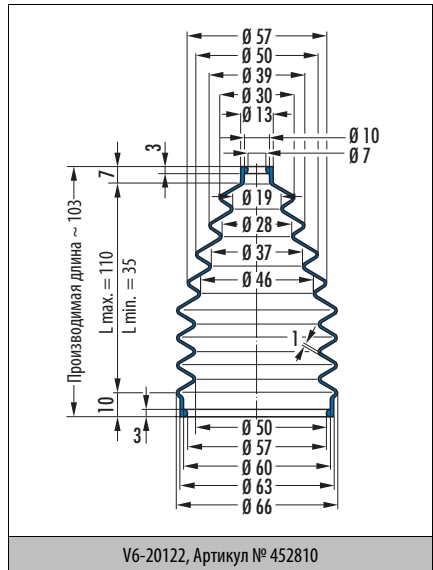
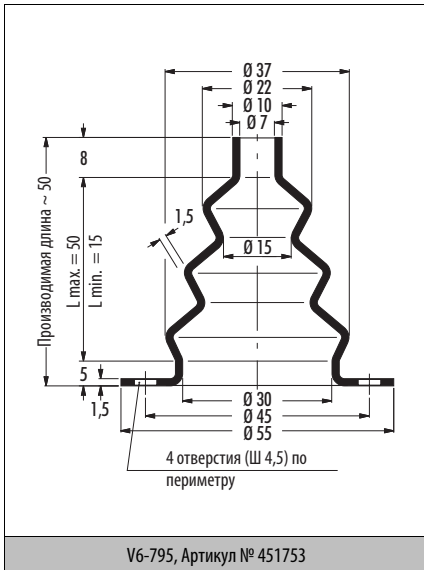
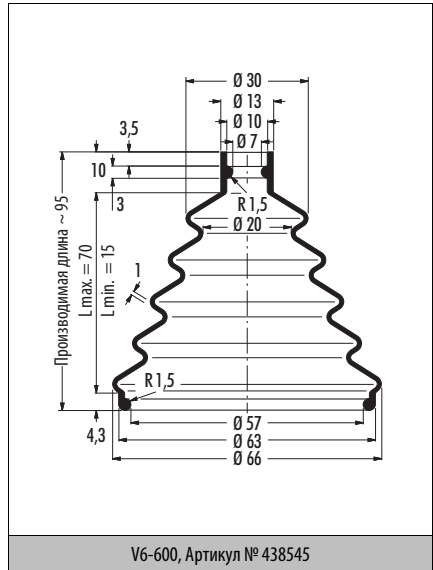
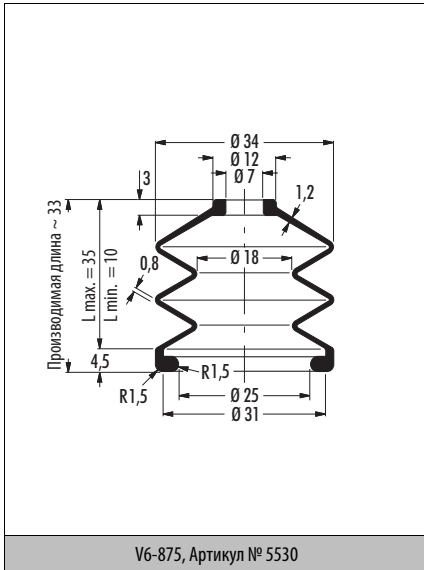


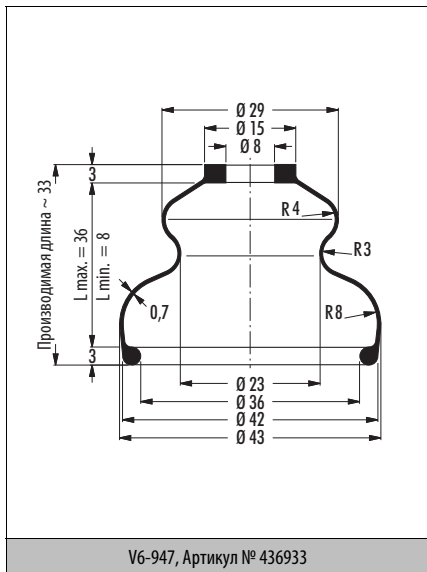
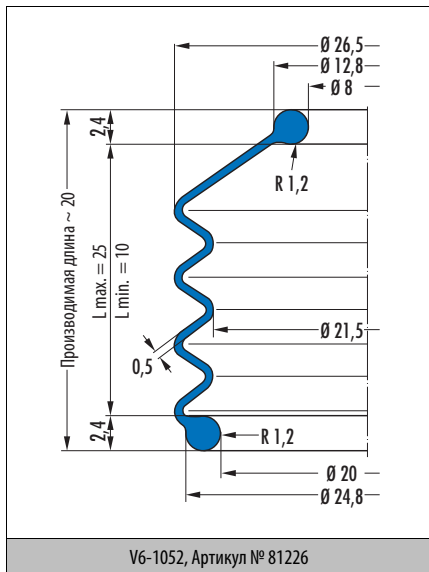
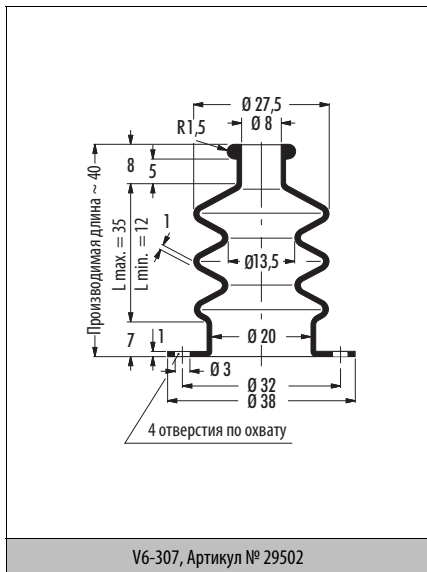
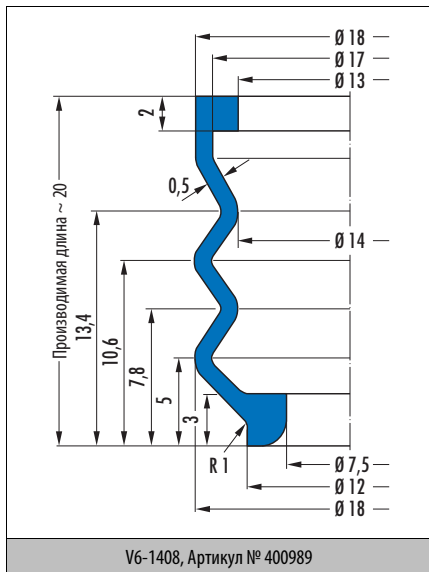
V6-1526, Артикул № 400999

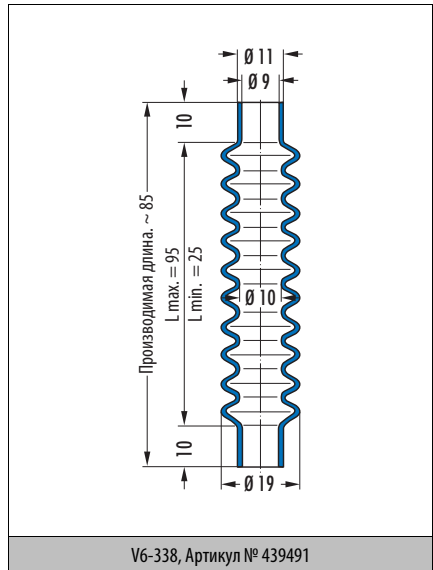
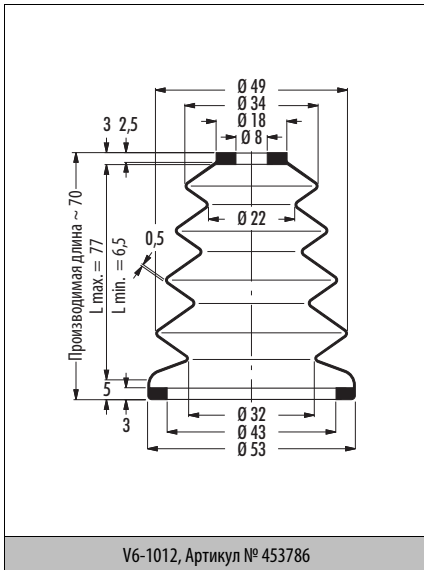
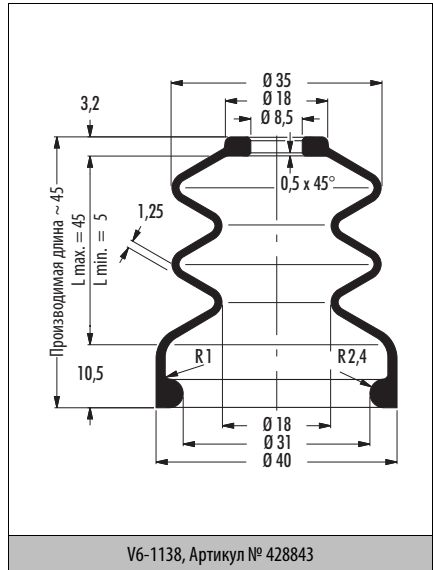
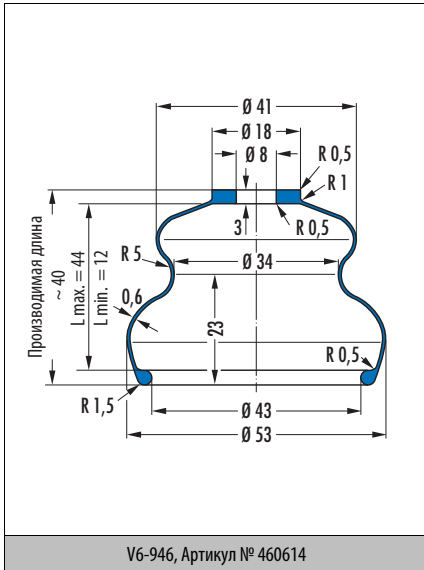


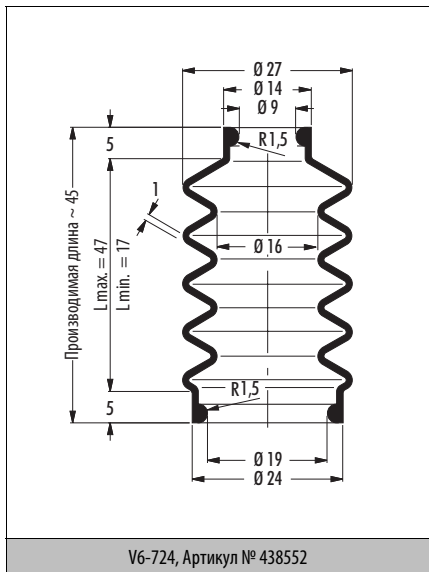
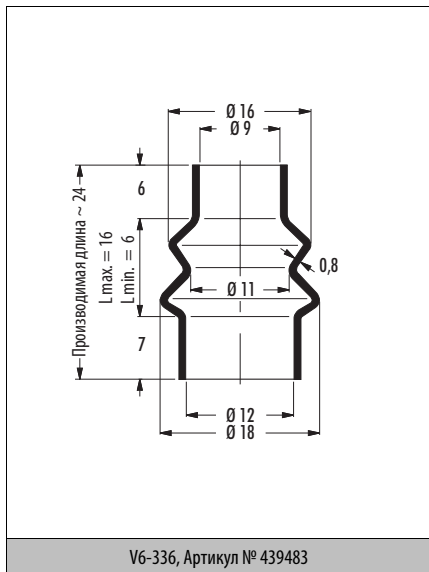
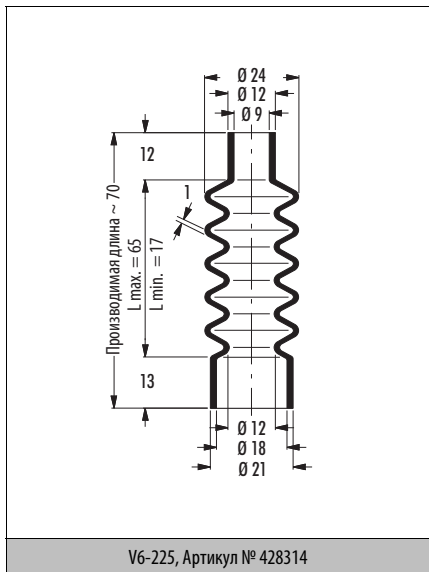
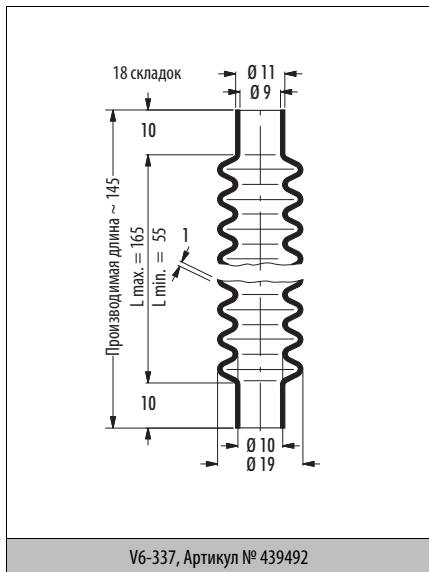


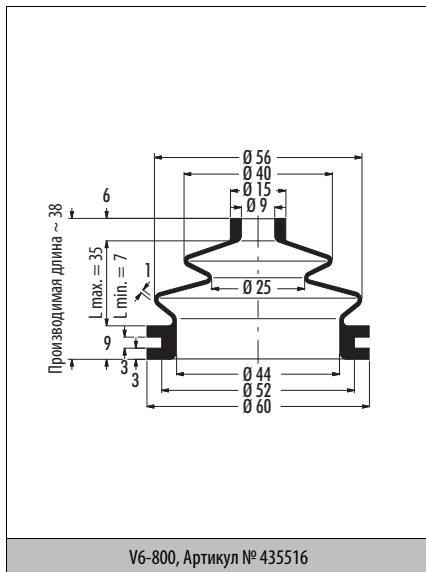
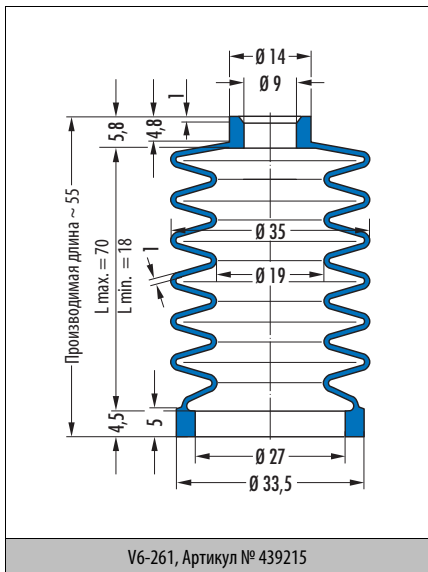
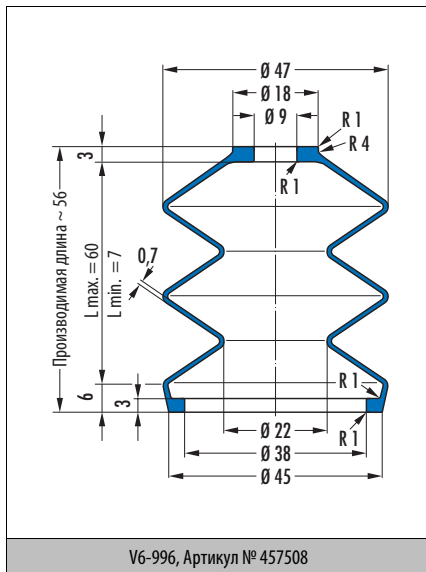
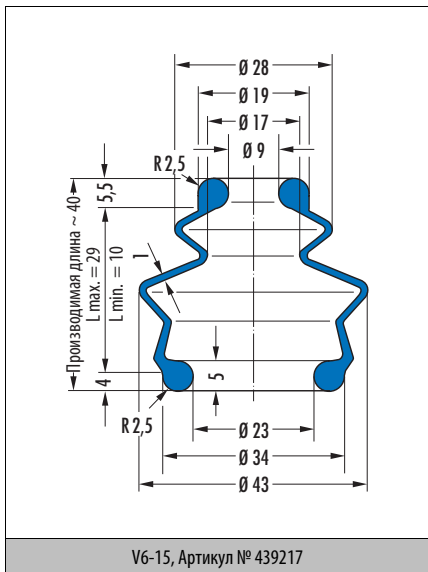


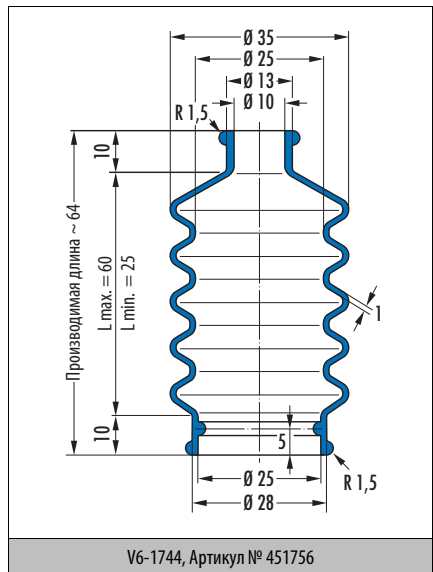
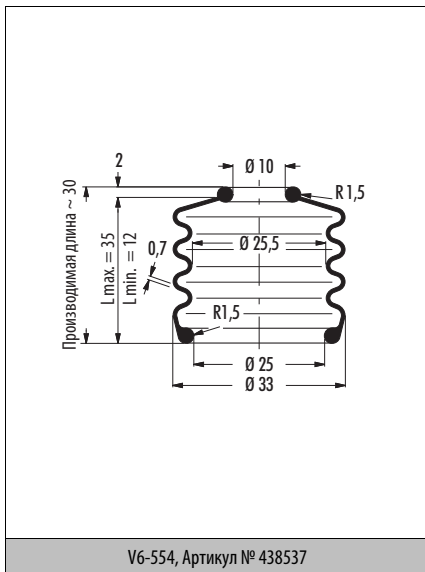
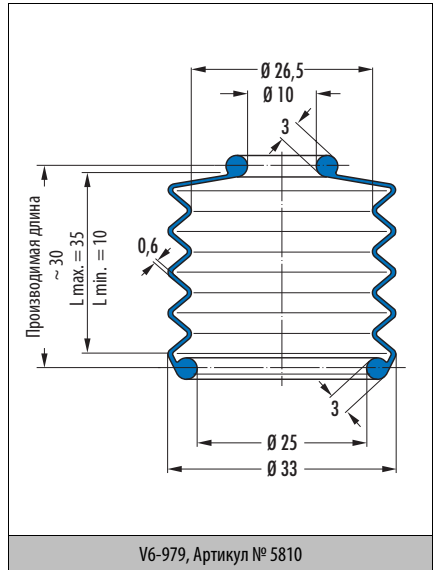
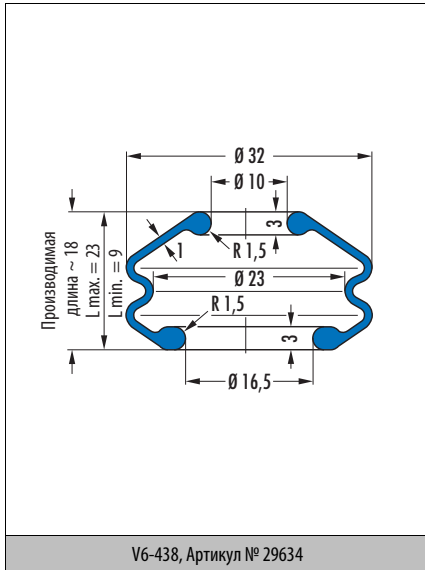


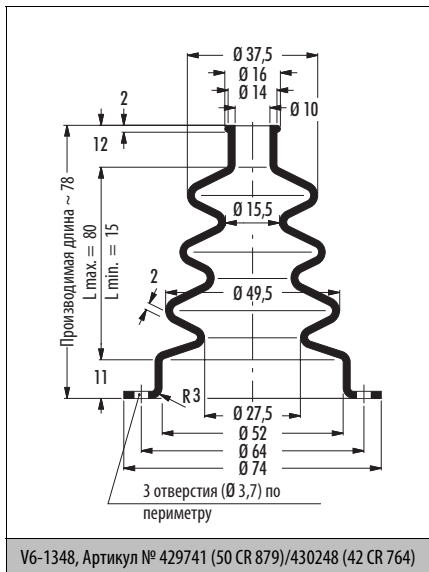
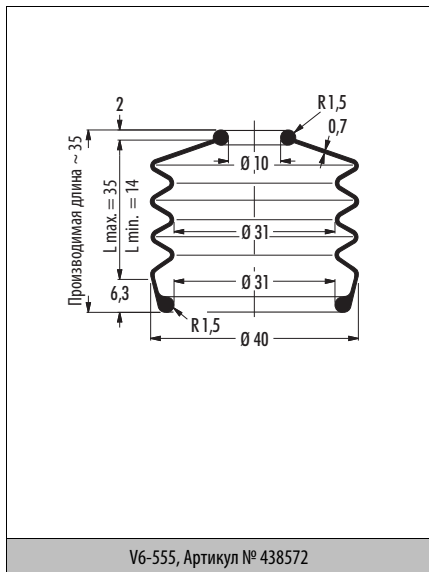
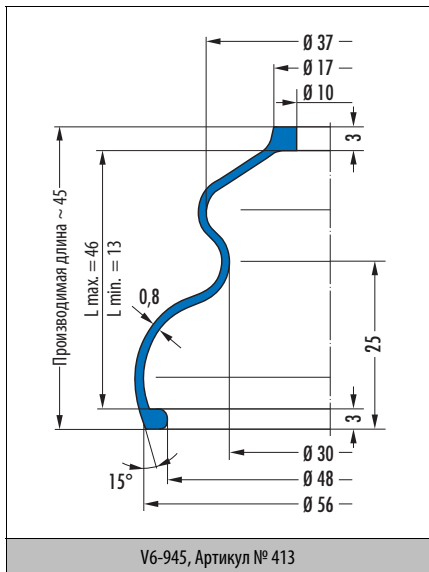
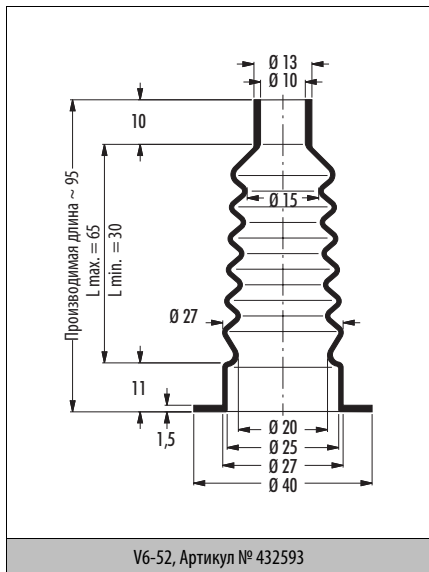


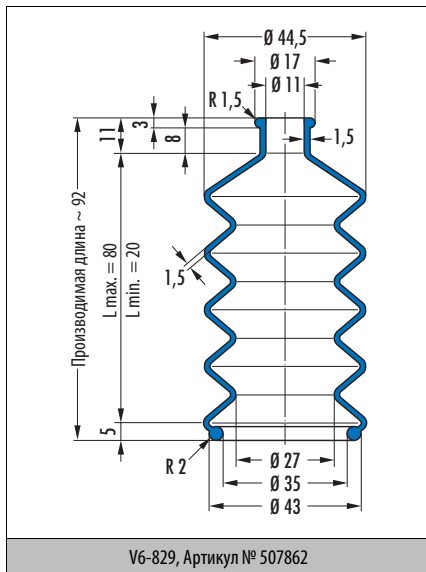
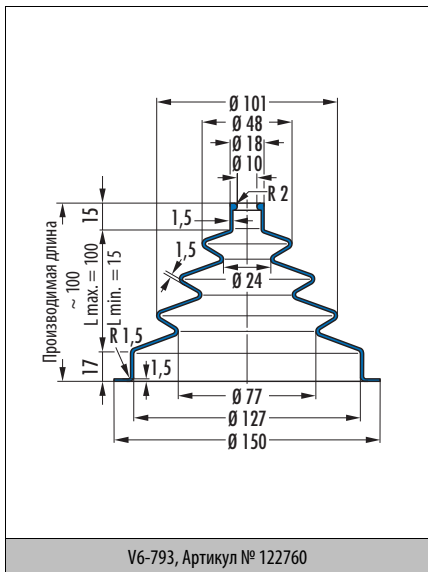
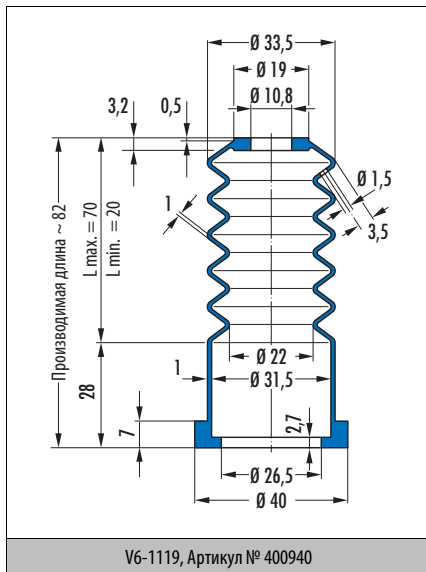
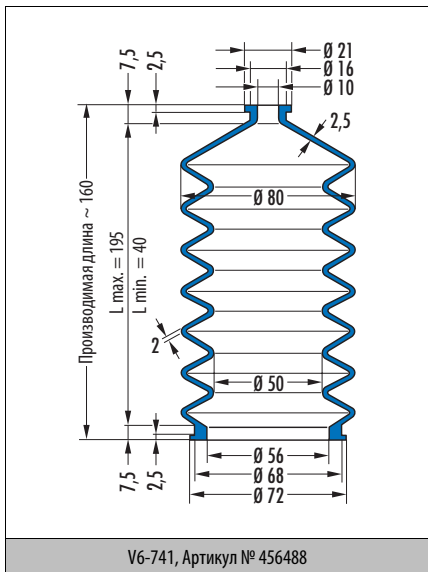


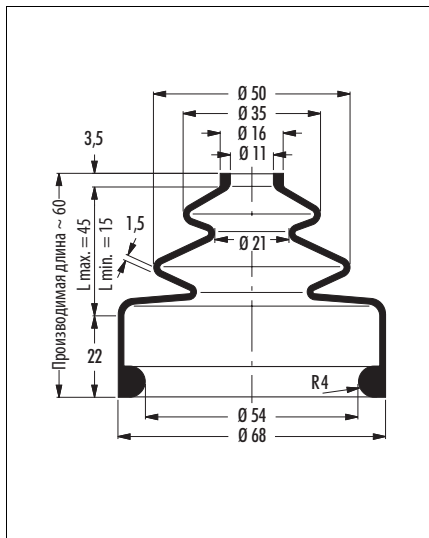




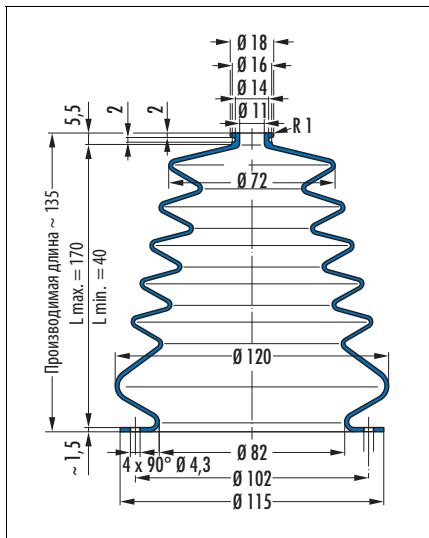




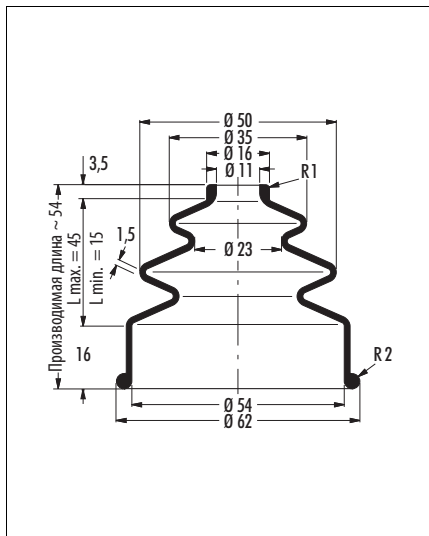




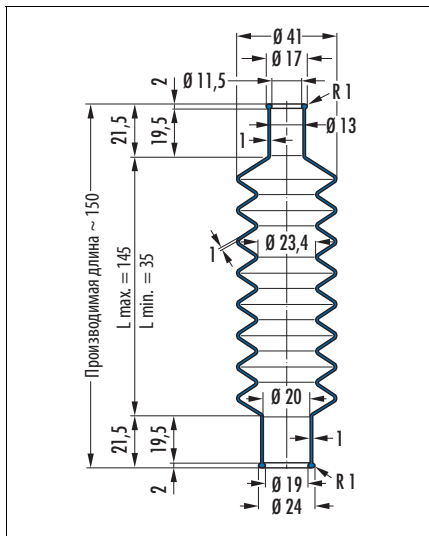
V6-111, Артикул № 434031



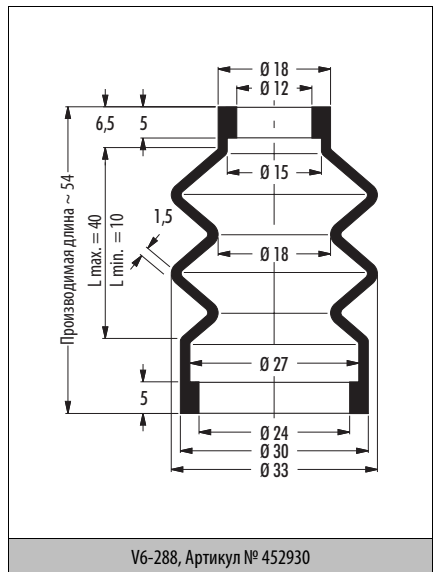
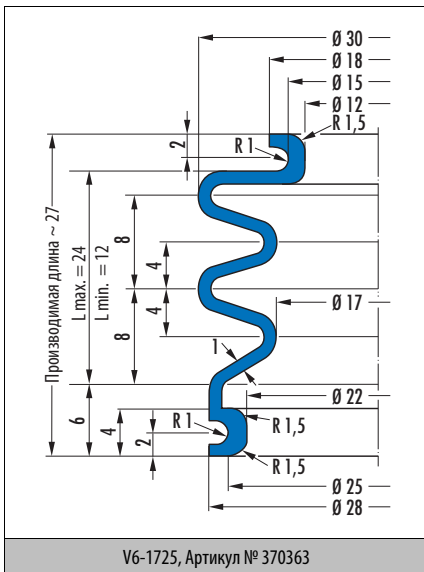
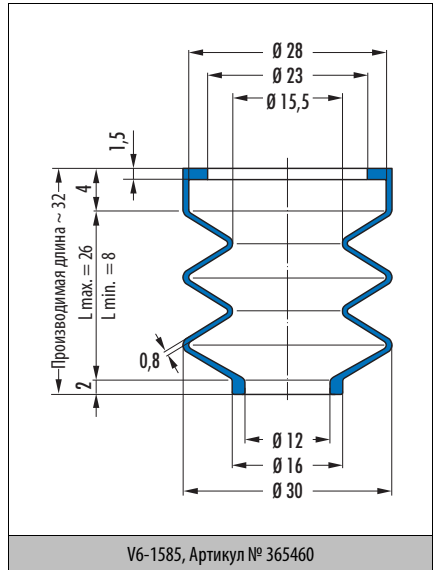
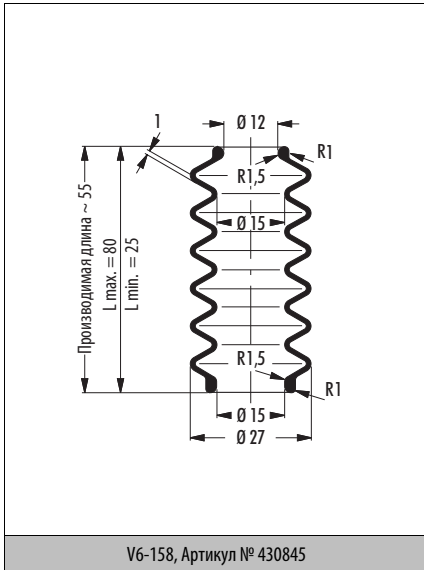
V6-1218, Артикул № 454250

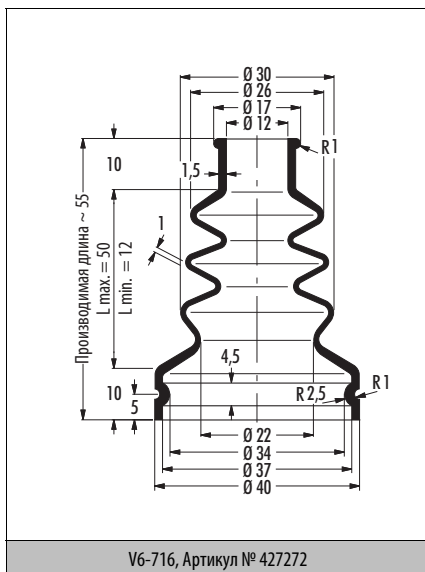
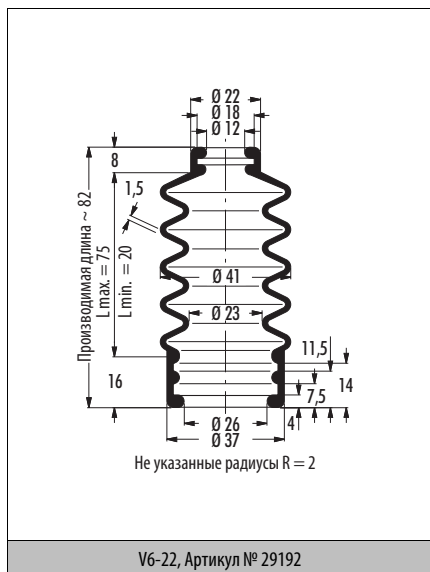
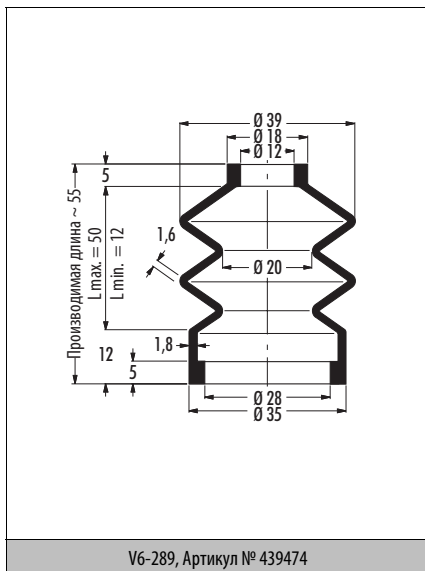
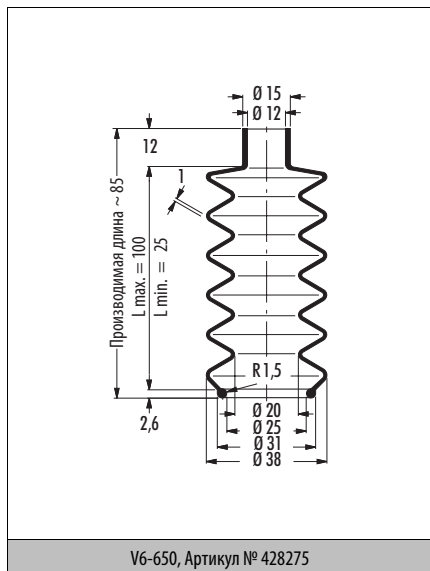


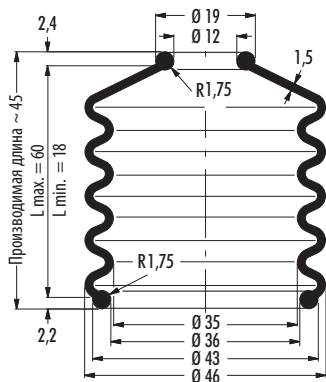
V6-320, Артикул № 440257



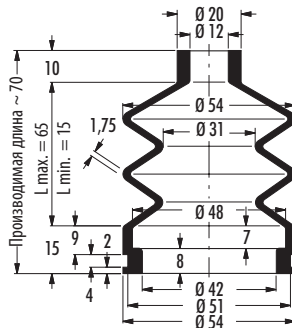
V6-836, Артикул № 400869



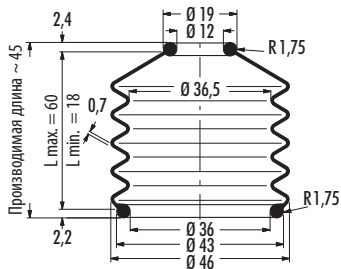




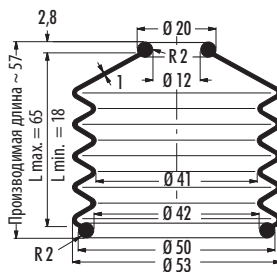
V6-880, Артикул № 438558



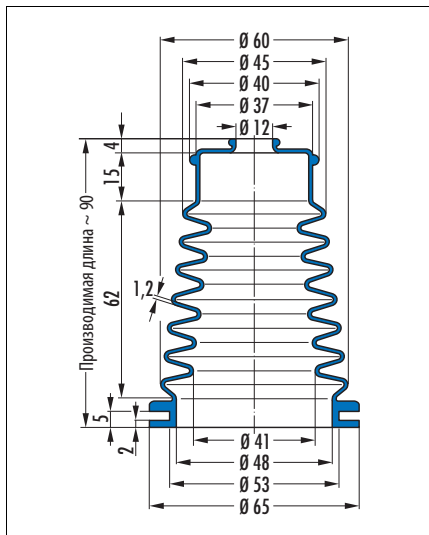
V6-423, Артикул № 435215



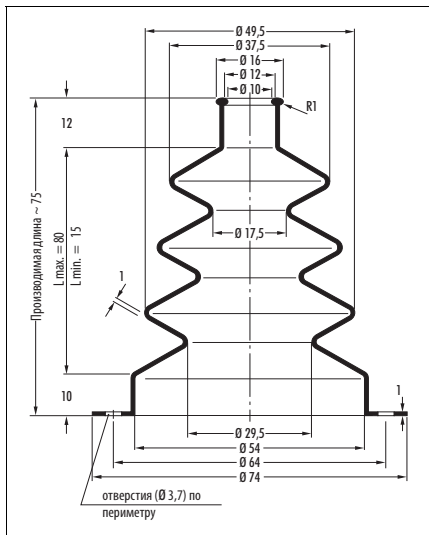
V6-580, Артикул № 66382



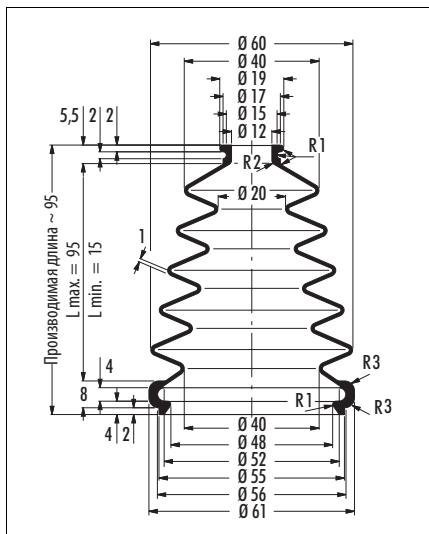
V6-581, Артикул № 438541 (CR)/438542 (NBR)



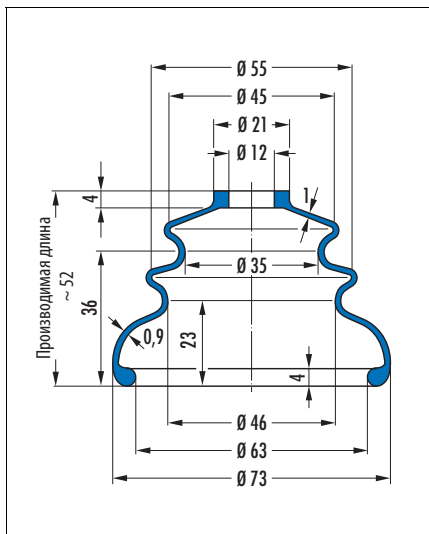
V6-859, Артикул № 31869



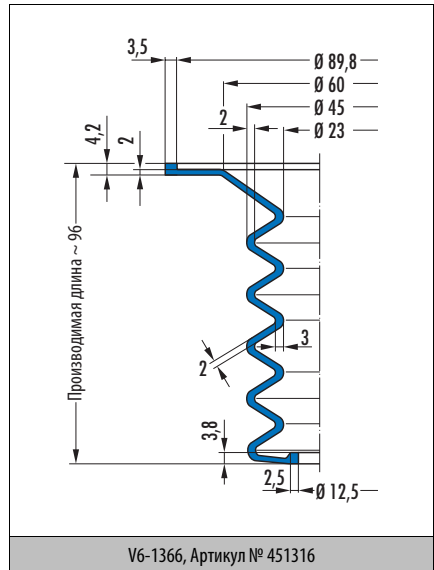
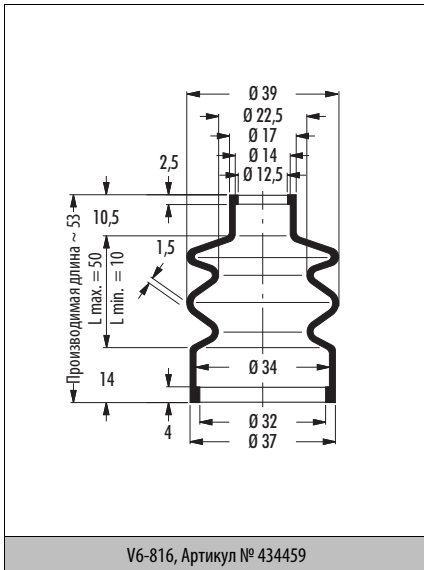
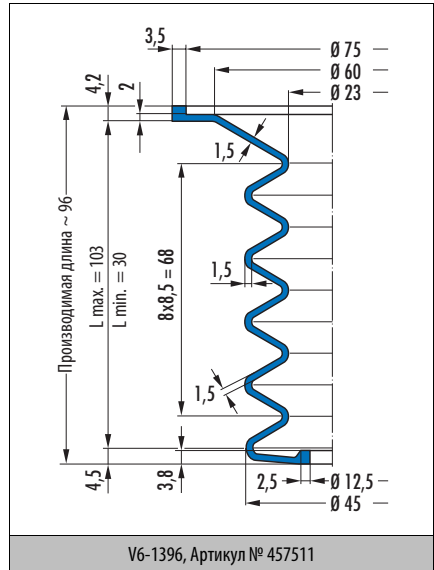
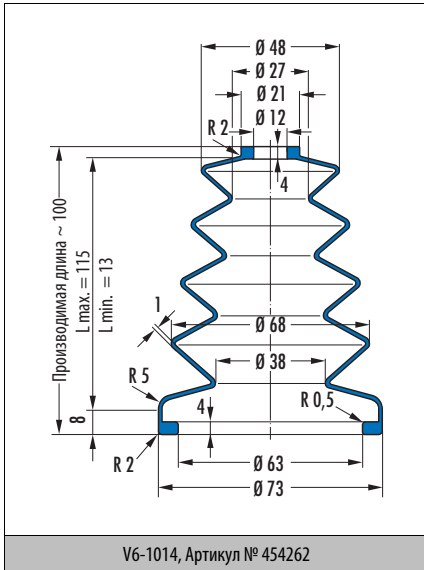
V6-631, Артикул № 426386

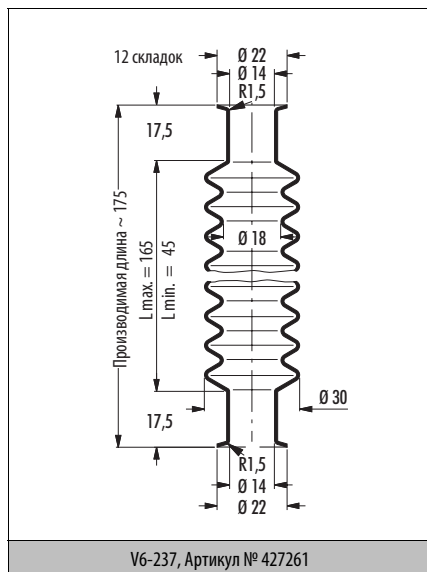
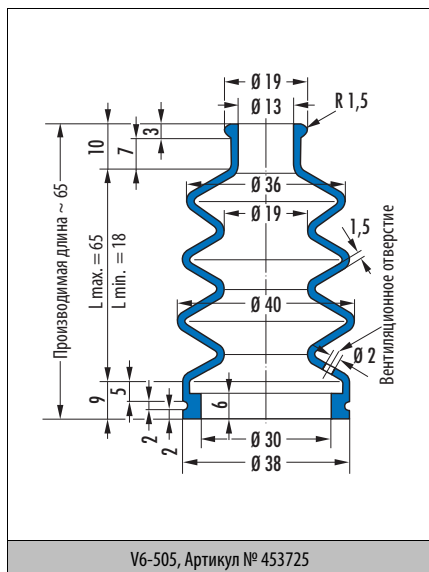
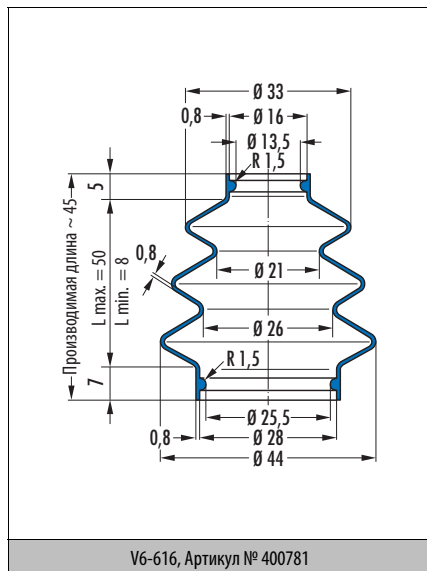
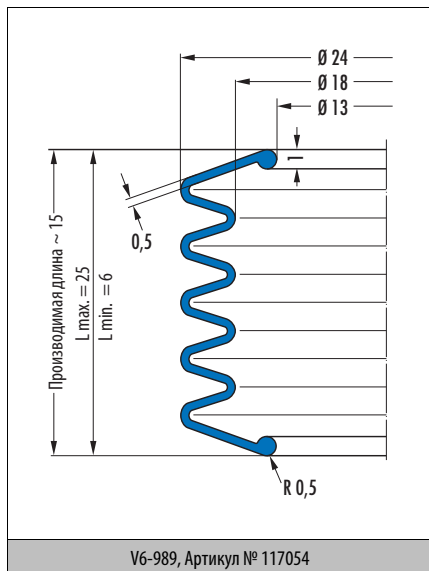


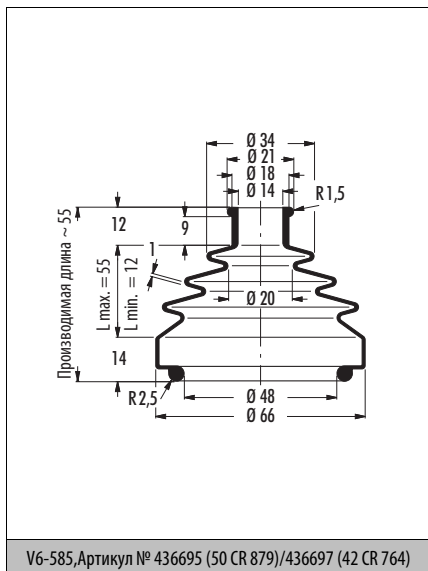
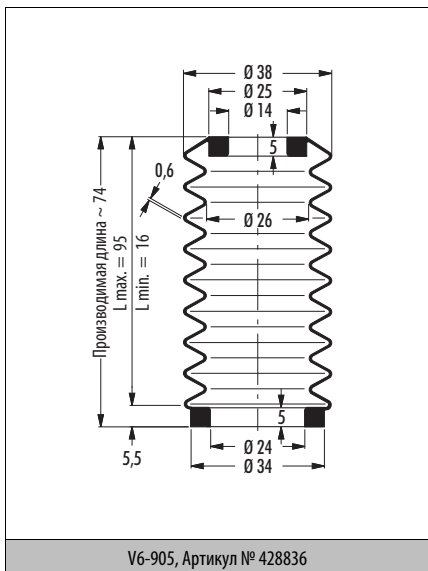
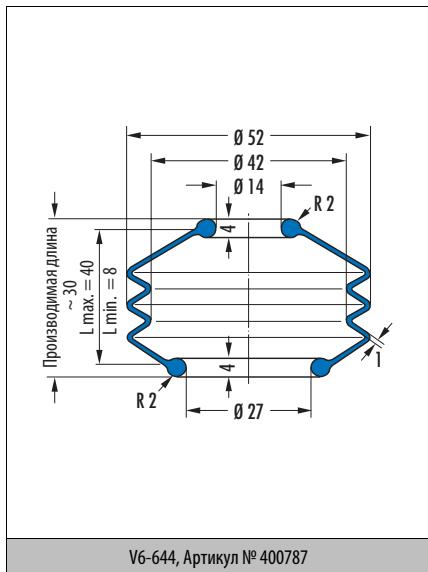
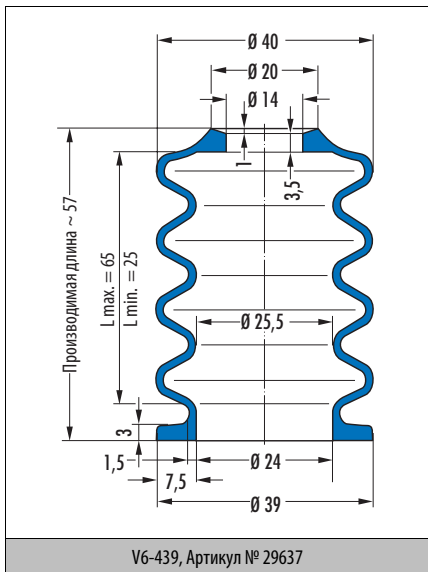
V6-625, Артикул № 438216

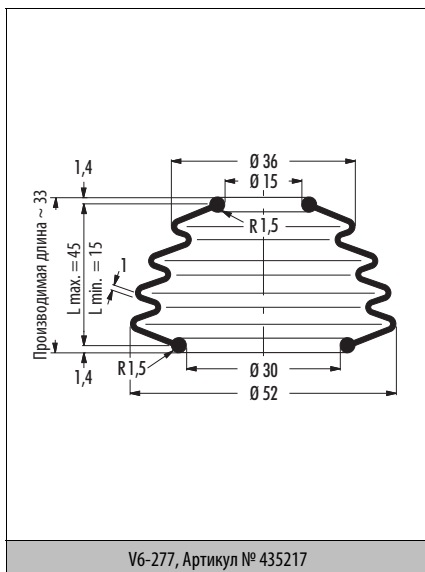
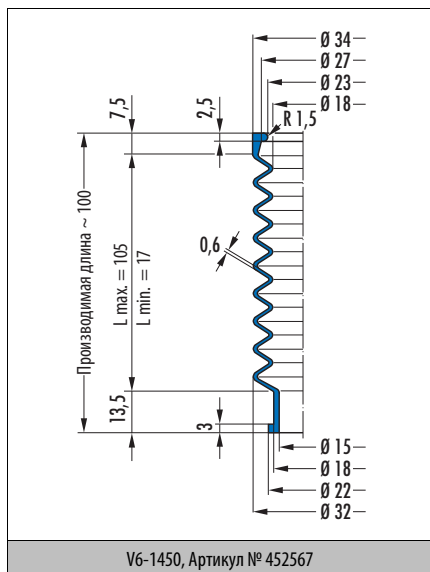
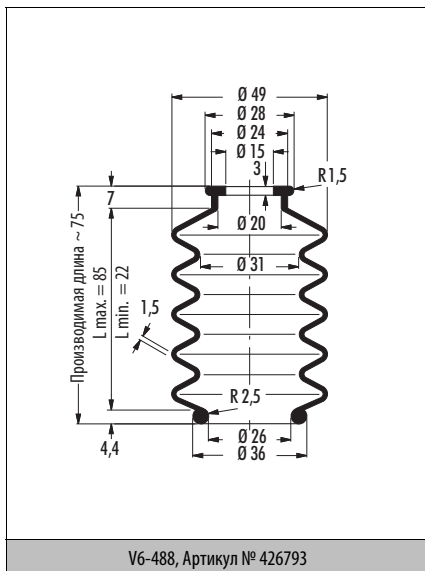
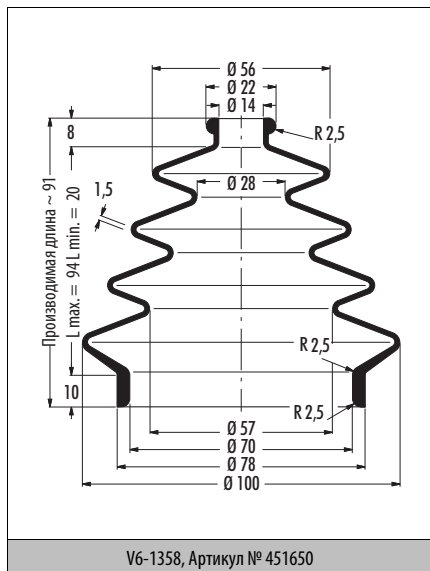


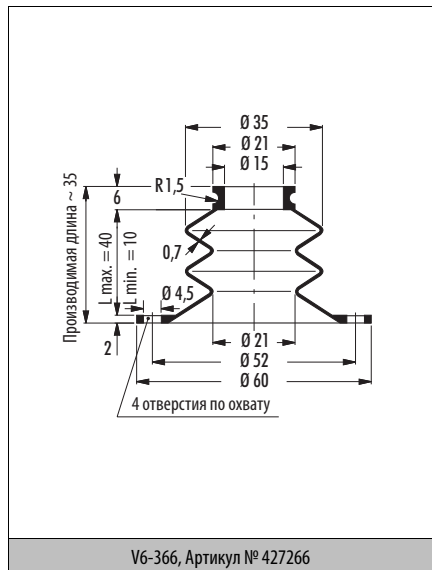
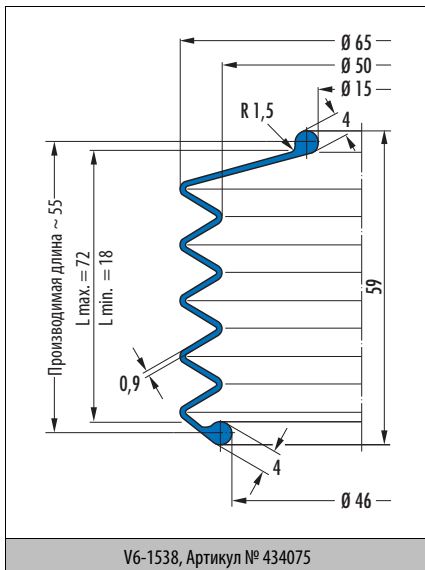
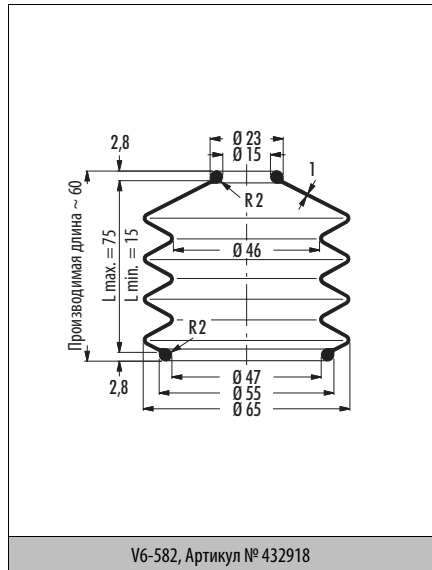
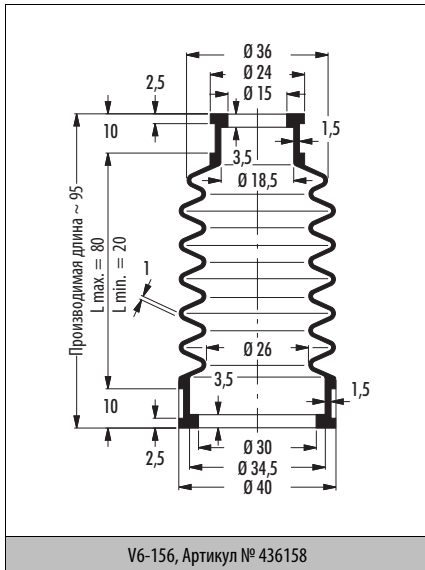
V6-944, Артикул № 304059

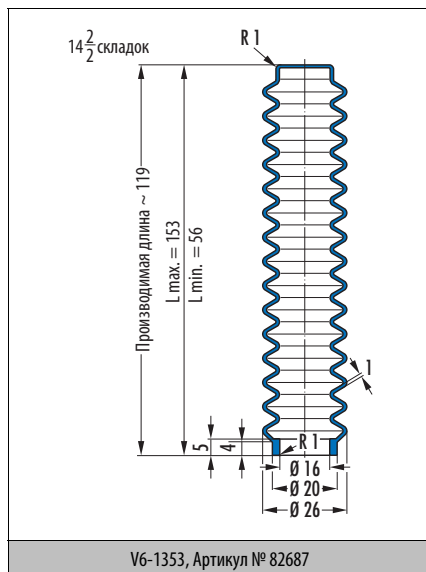
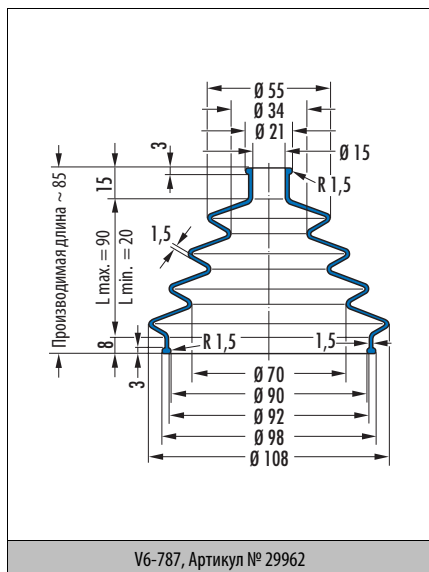
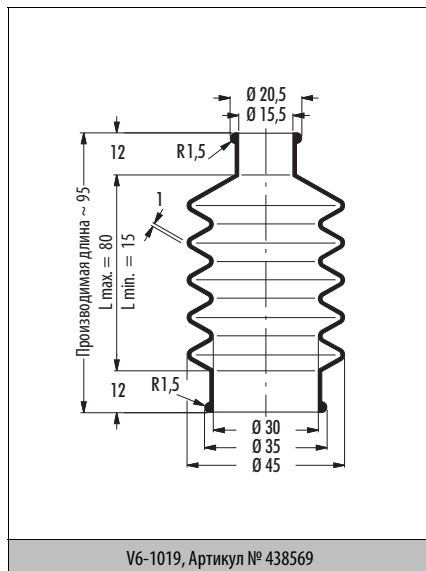
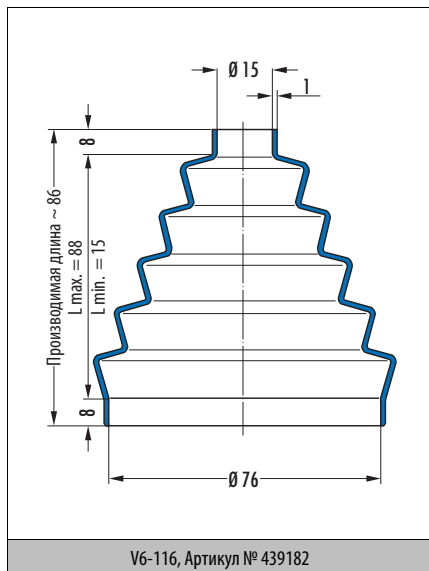


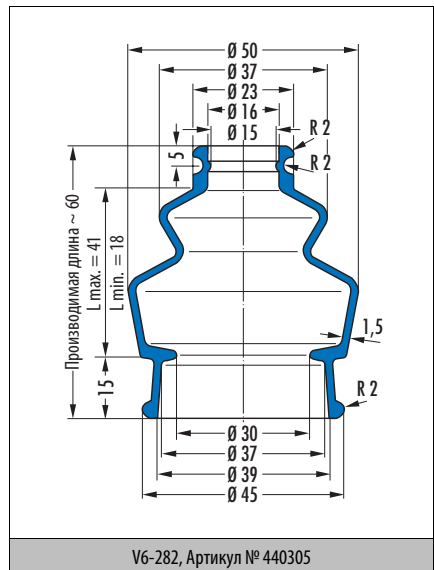
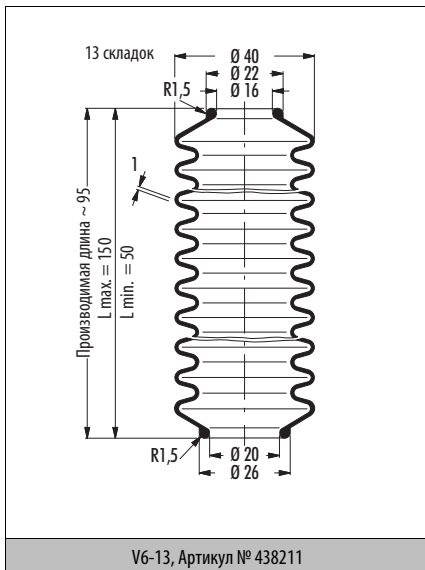
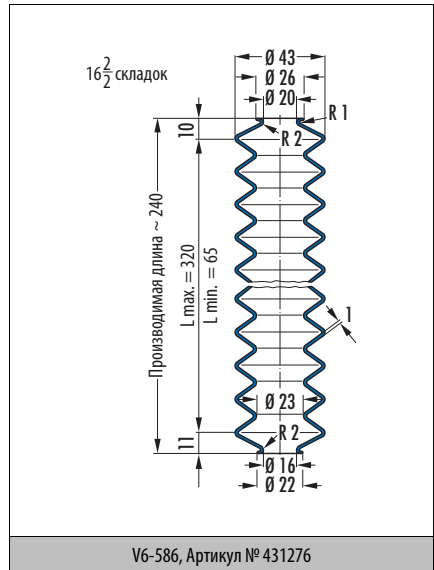
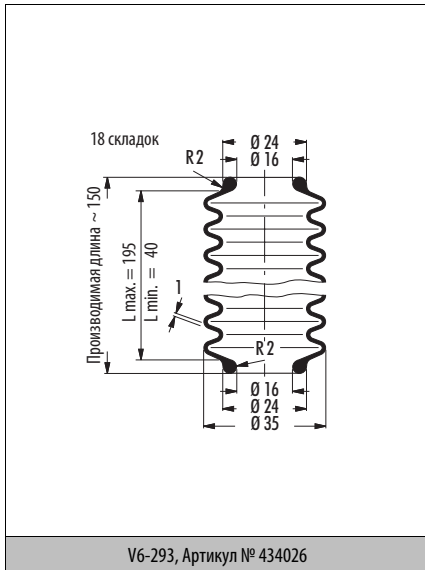


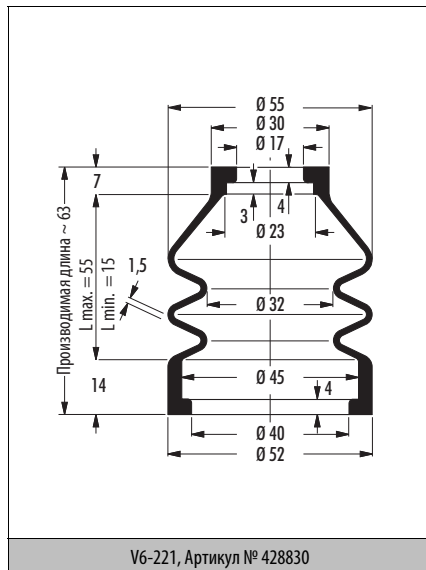
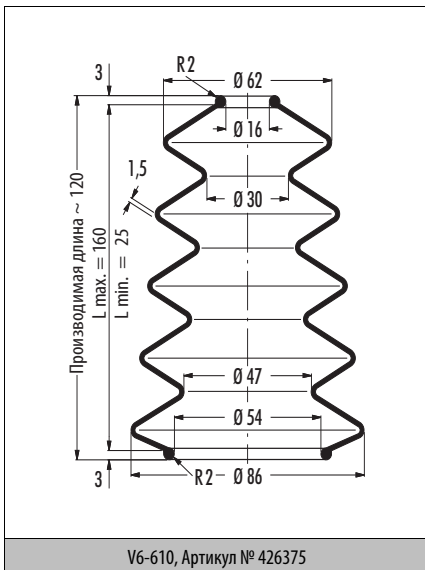
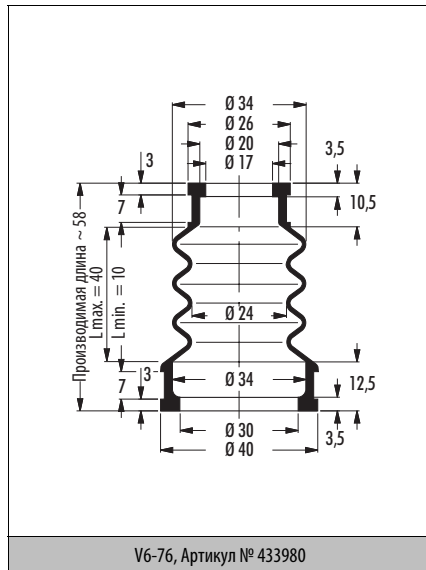
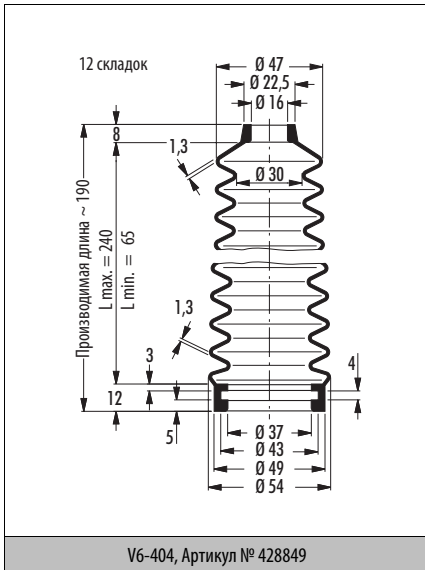


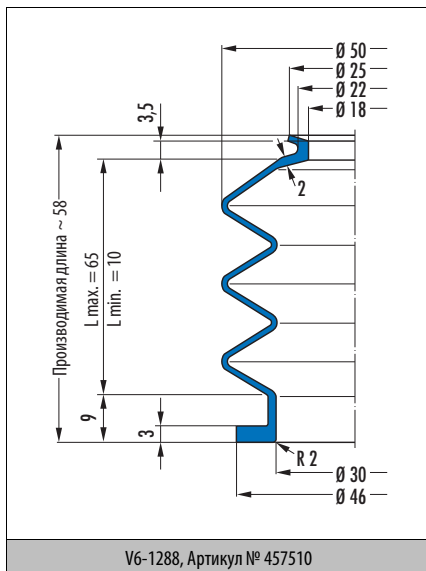
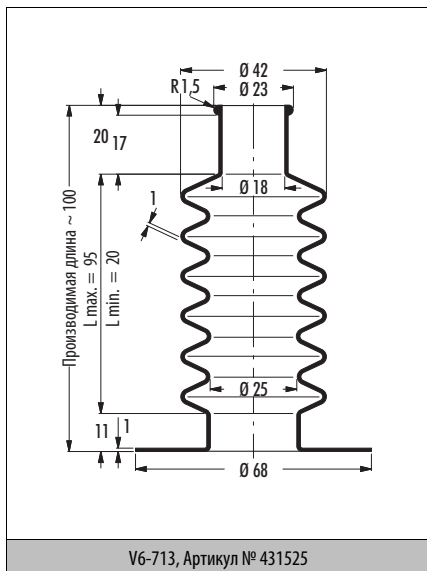
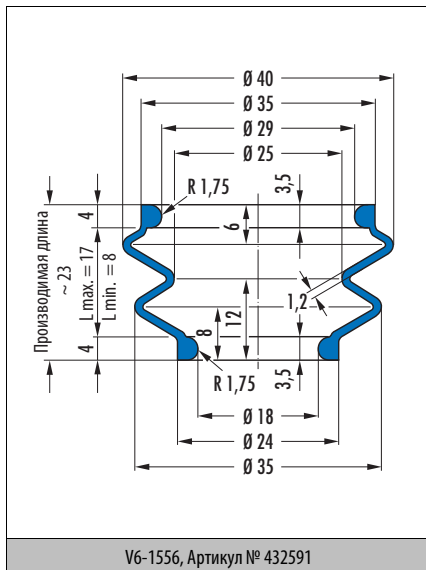
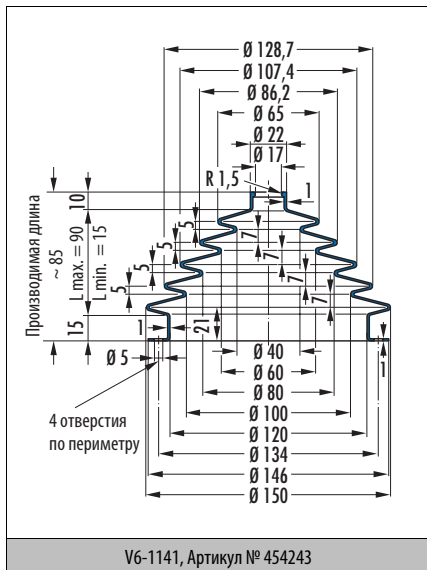


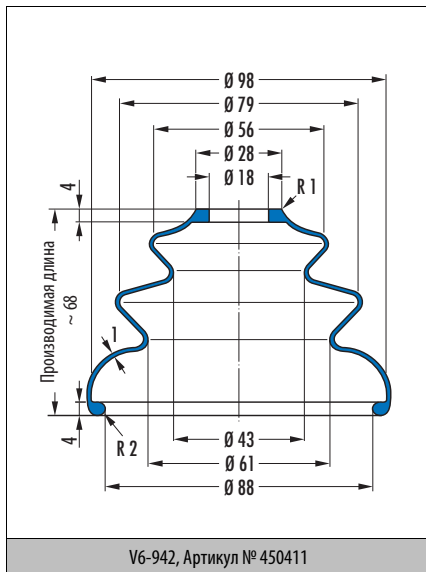
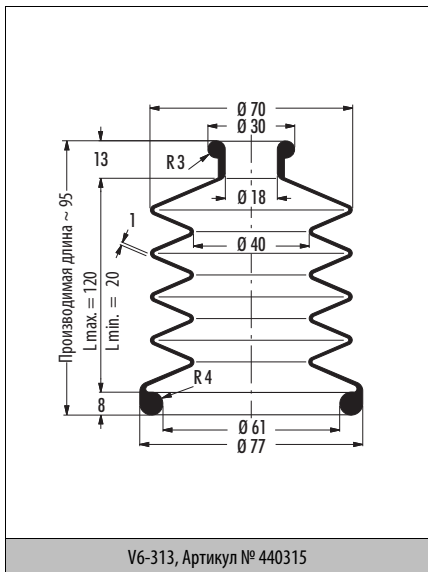
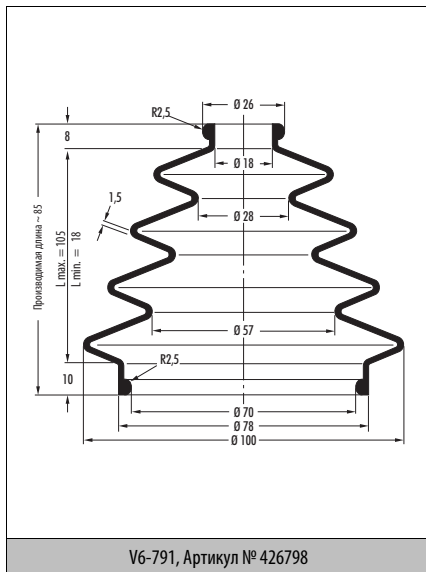
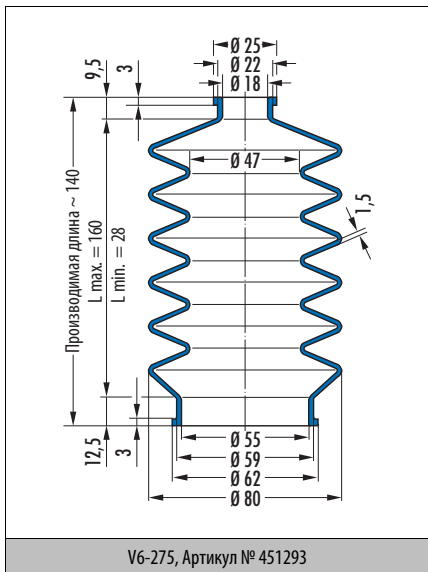


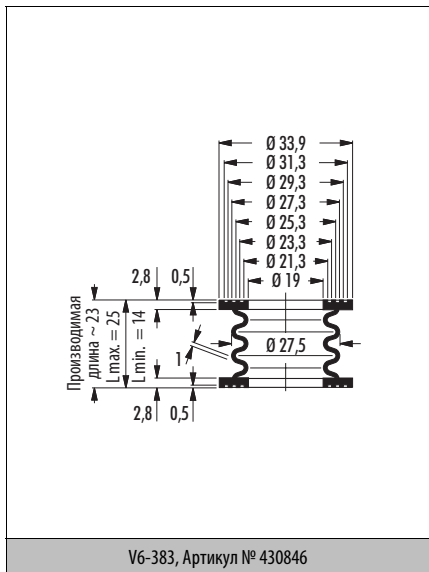
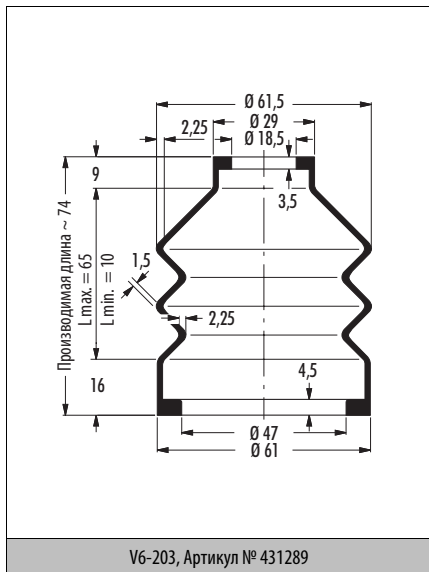
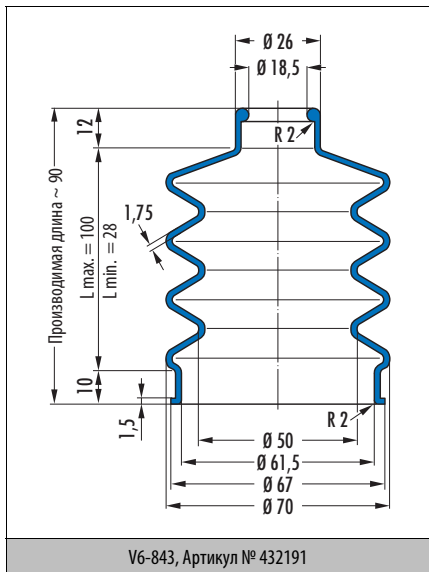
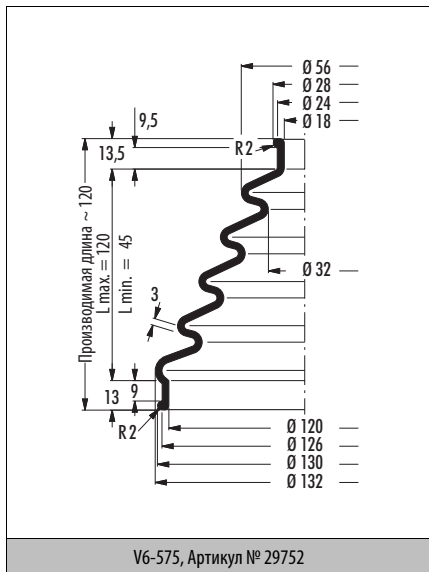


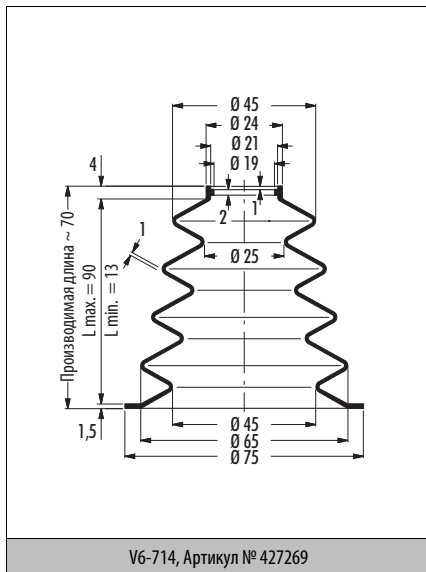
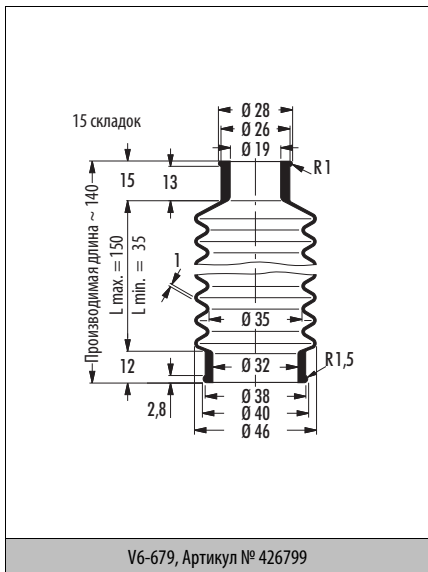
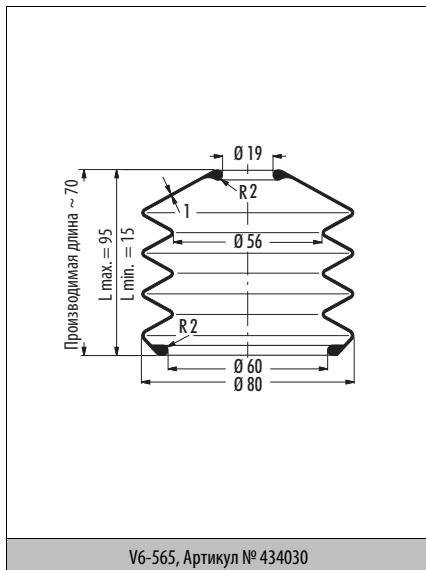
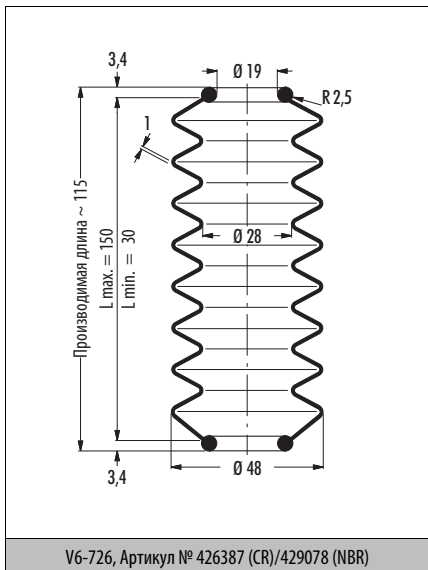


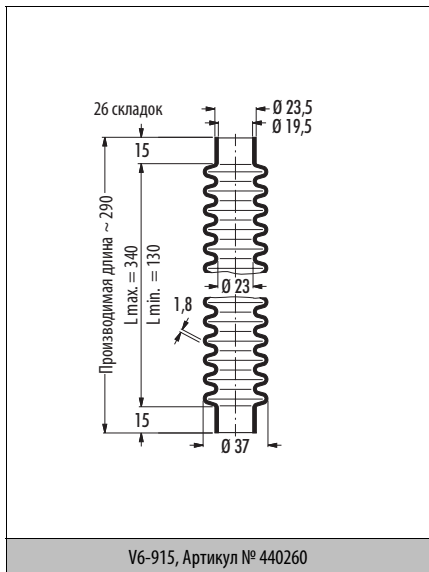
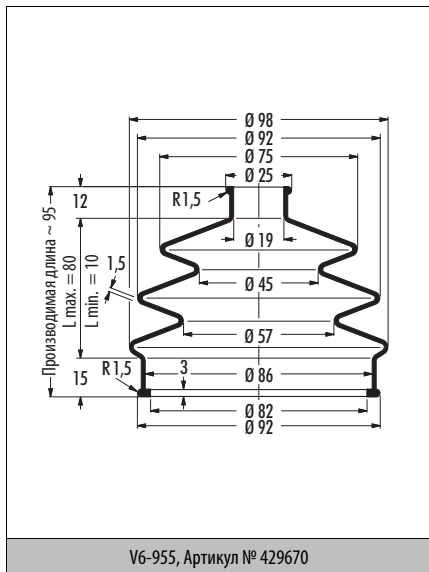
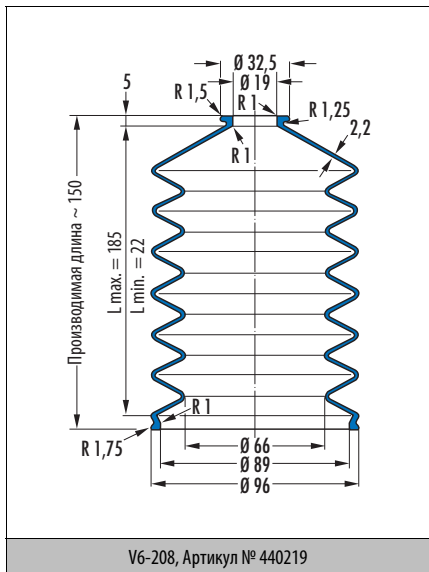
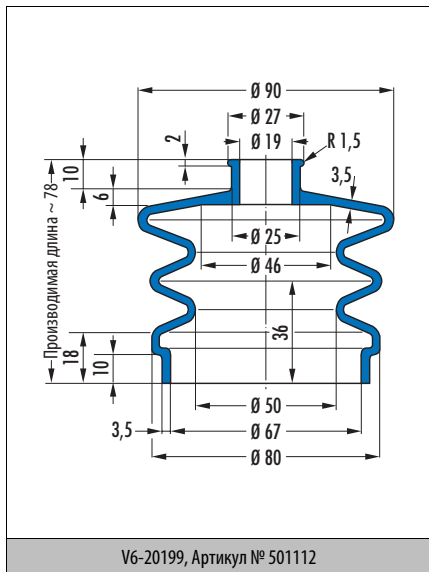


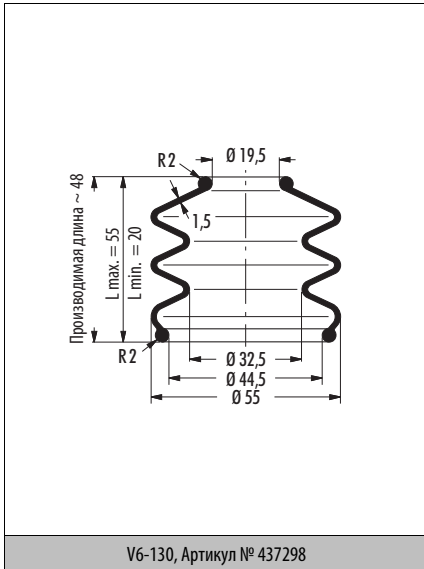




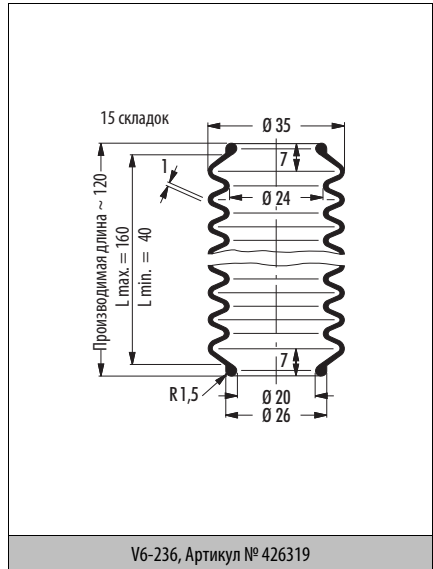




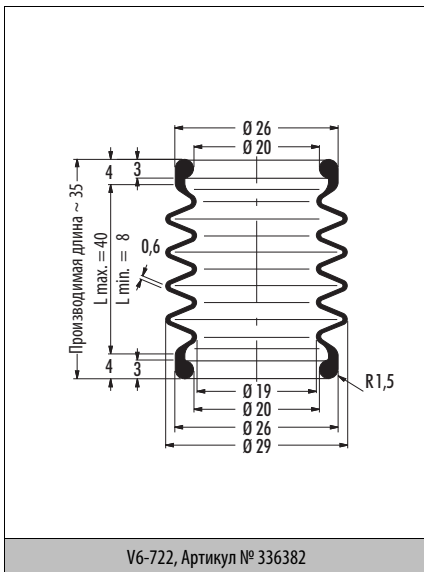




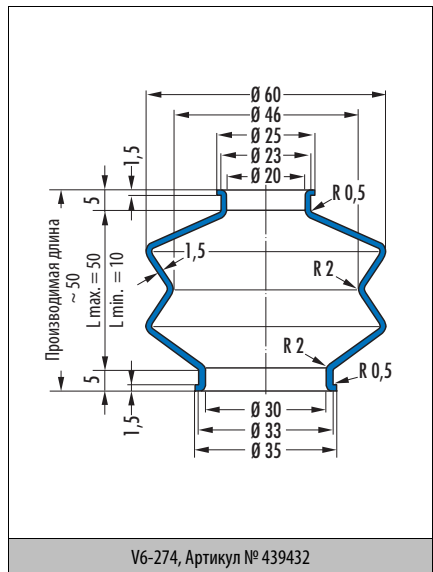
V6-130, Артикул № 437298



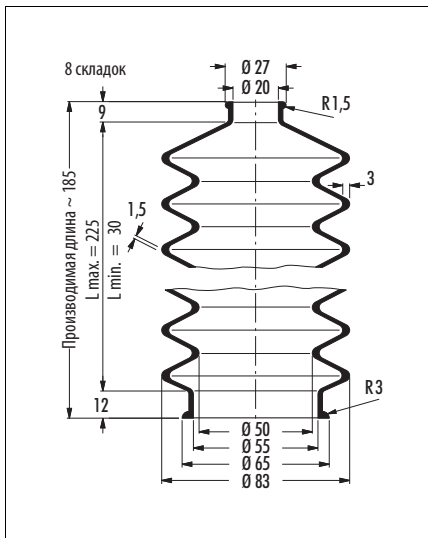
V6-236, Артикул № 426319



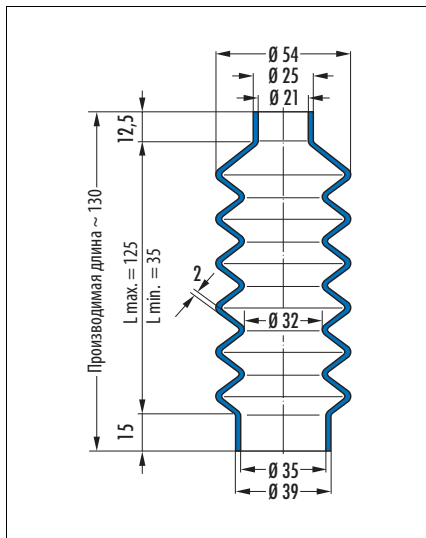
V6-722, Артикул № 336382



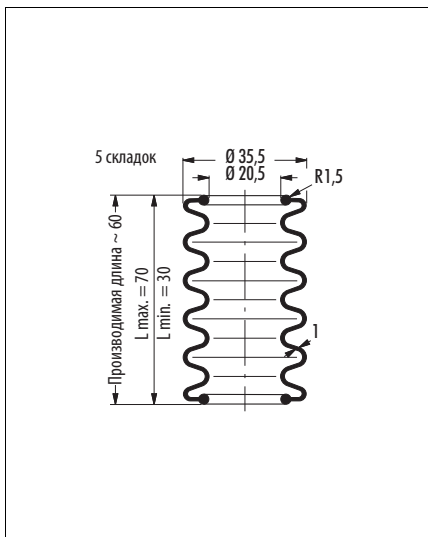
V6-274, Артикул № 439432



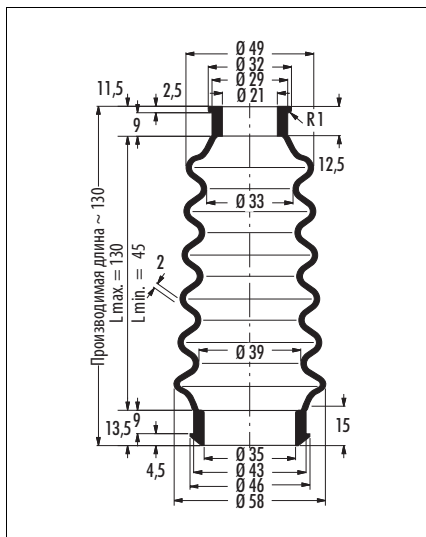
V6-861, Артикул № 429667 (42 CR 764)/429668 (50 CR 879)



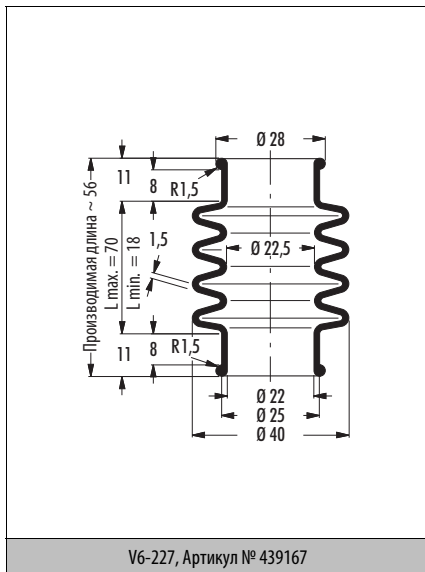
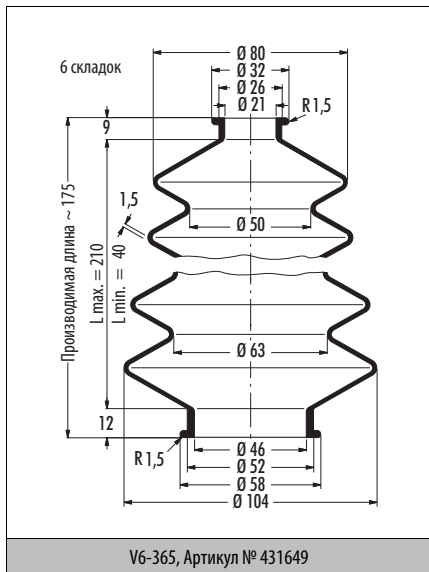
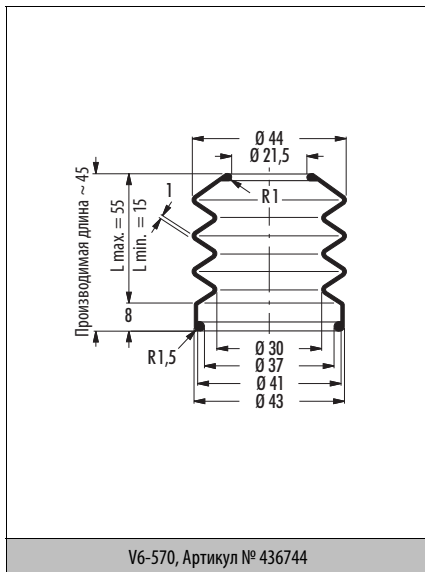
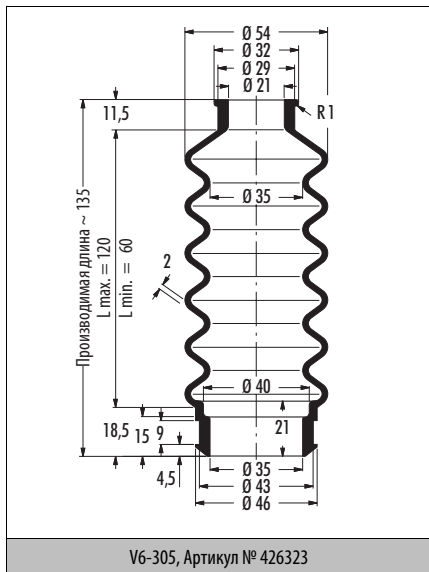
V6-792, Артикул № 430861

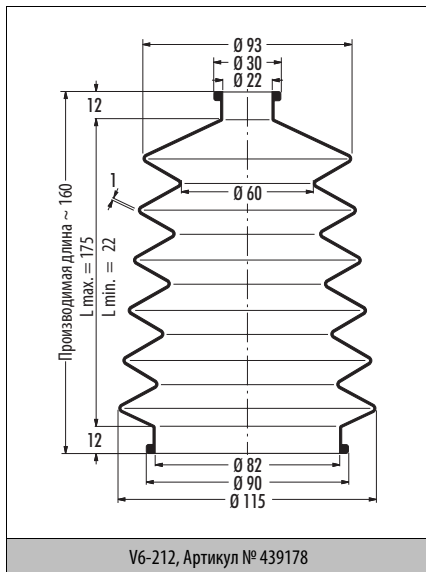
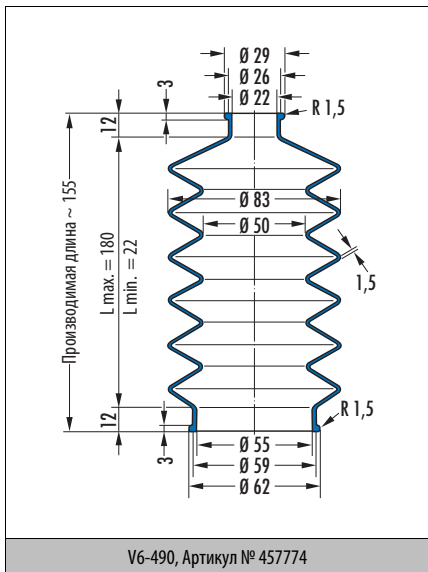
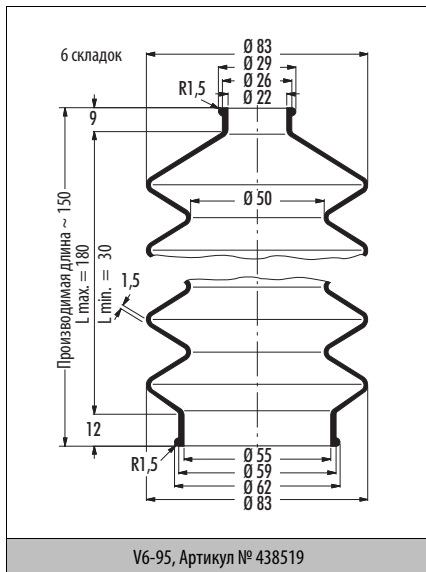
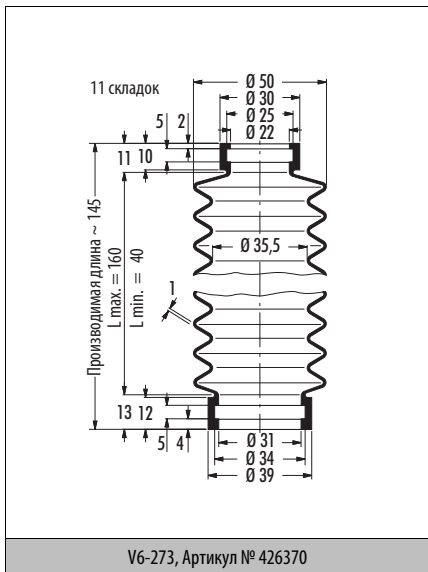


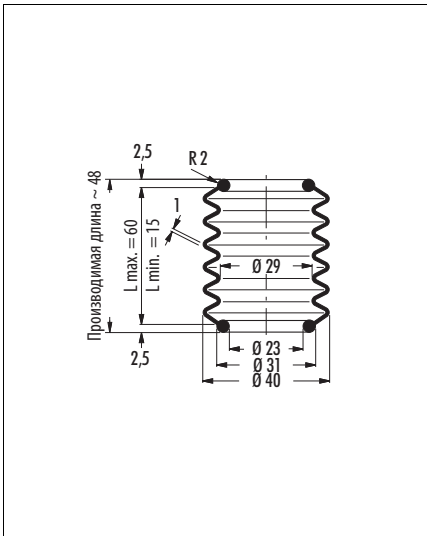
V6-302, Артикул № 440318



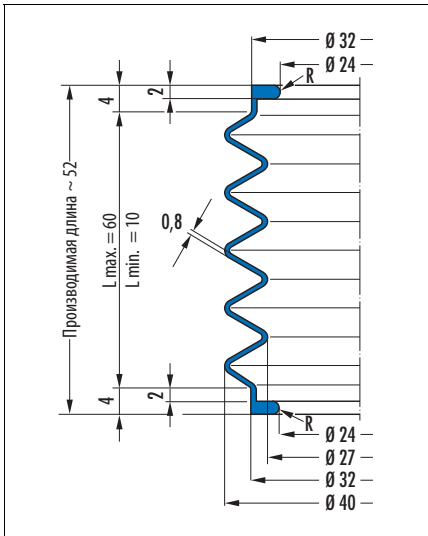
V6-195, Артикул № 436916



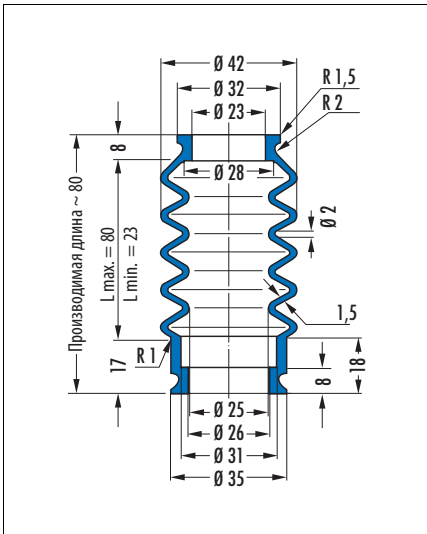




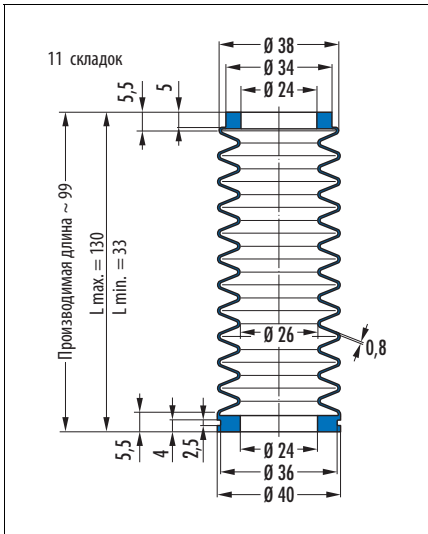
V6-773, Артикул № 435481



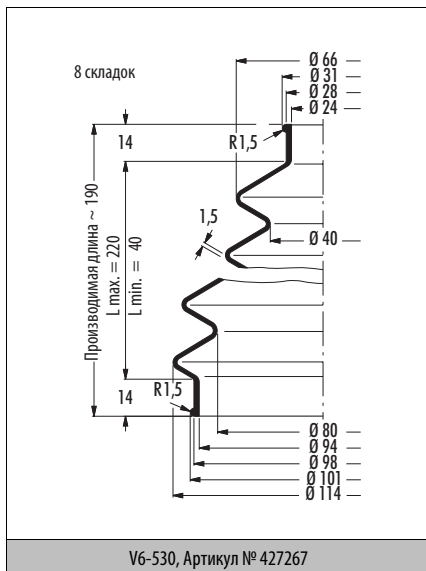
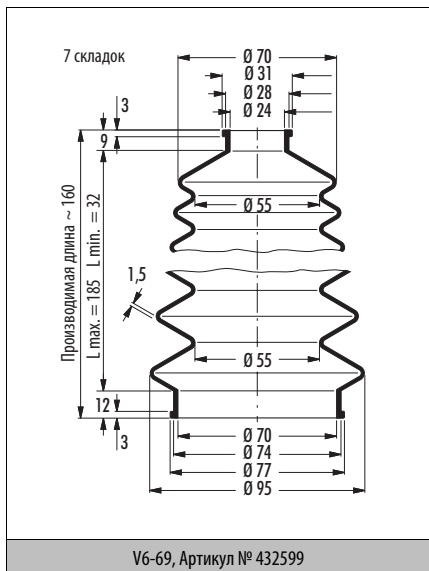
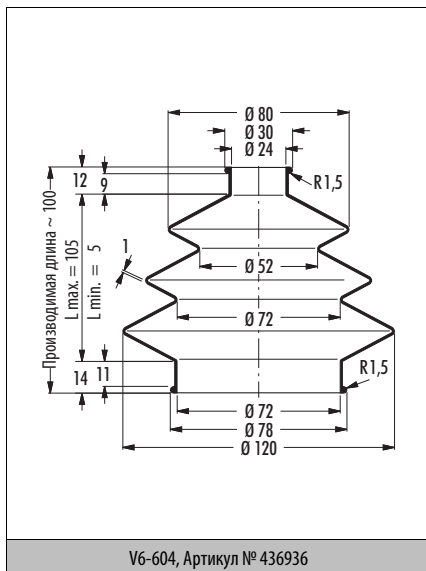
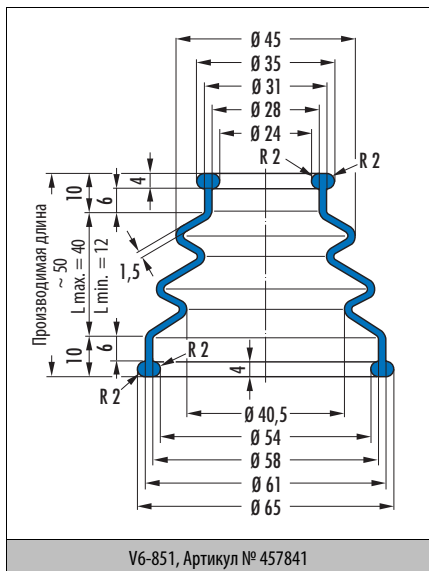
V6-1579, Артикул № 396271

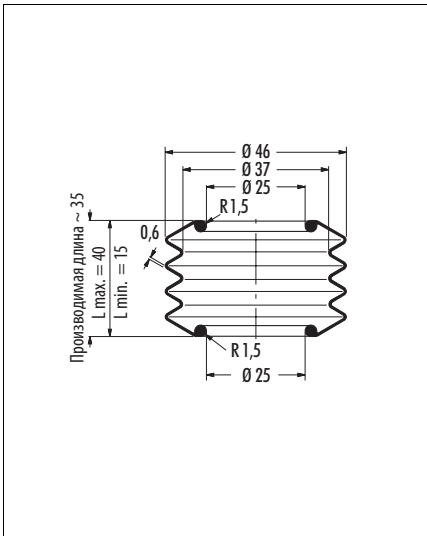


V6-234, Артикул № 440348

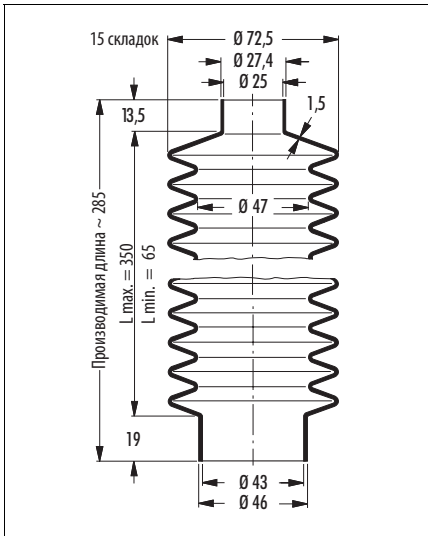


V6-20044, Артикул № 384441

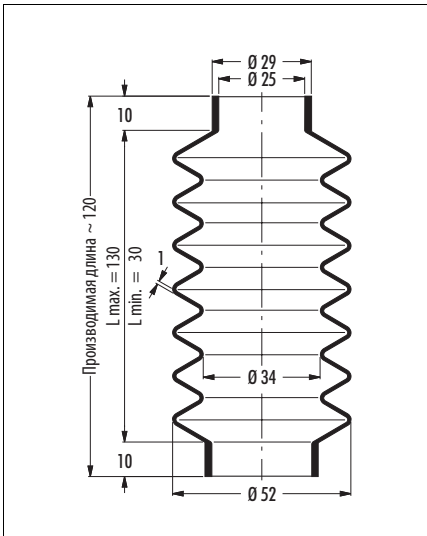




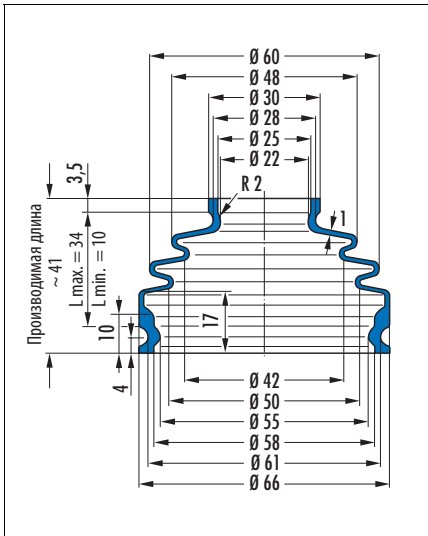
V6-462, Артикул № 440279 (CR)/440283 (NBR)



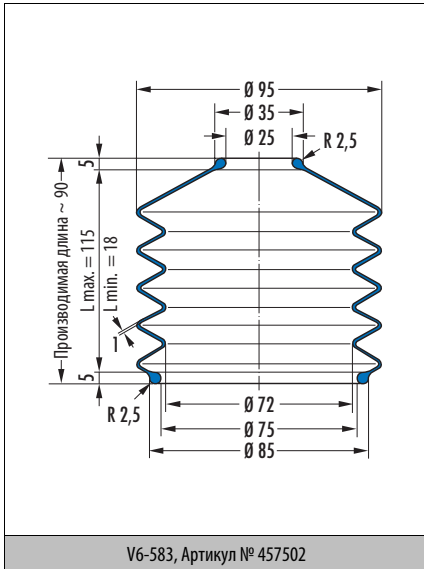
V6-59, Артикул № 29213



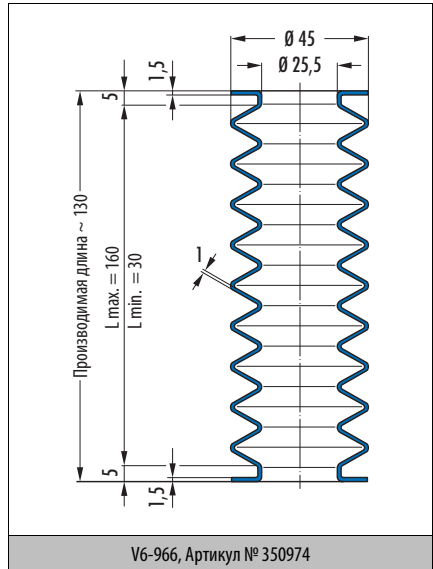
V6-416, Артикул № 434015



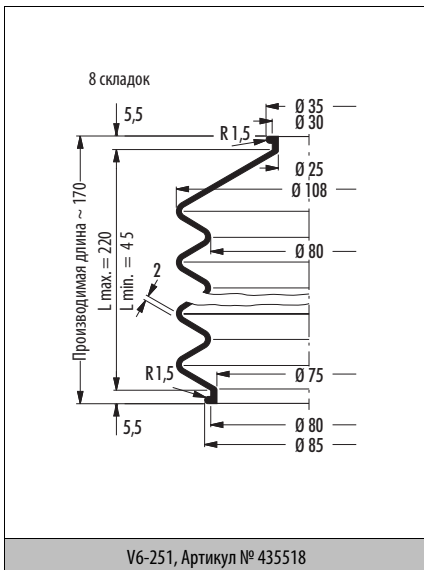
V6-997, Артикул № 451314



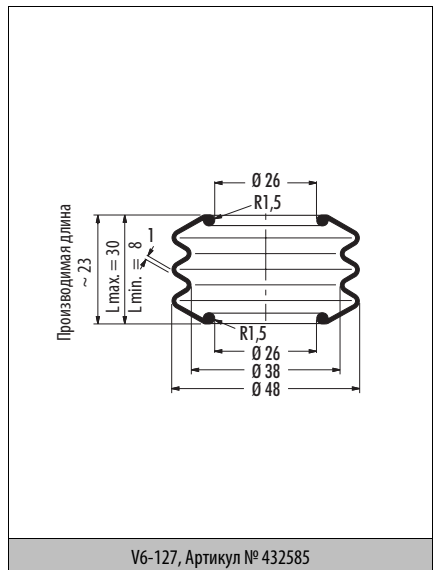
V6-583, Артикул № 457502



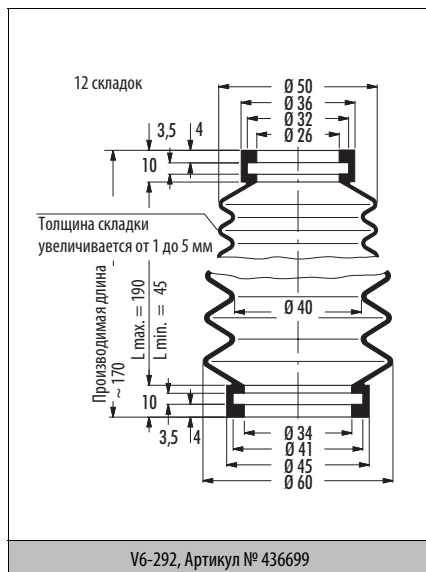
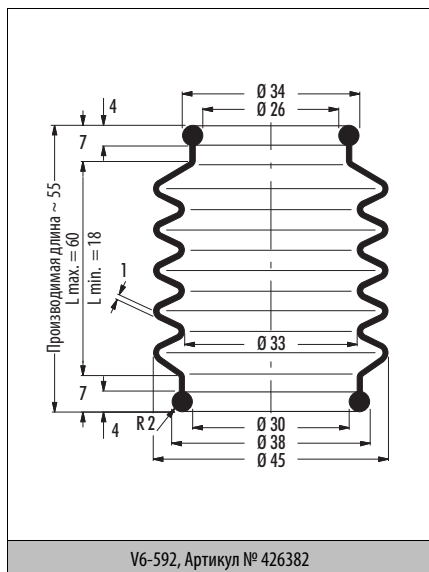
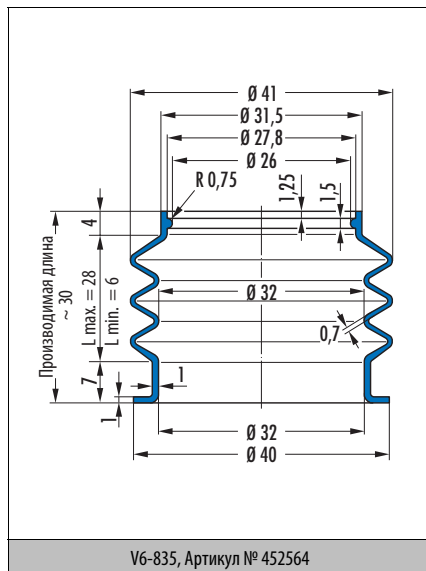
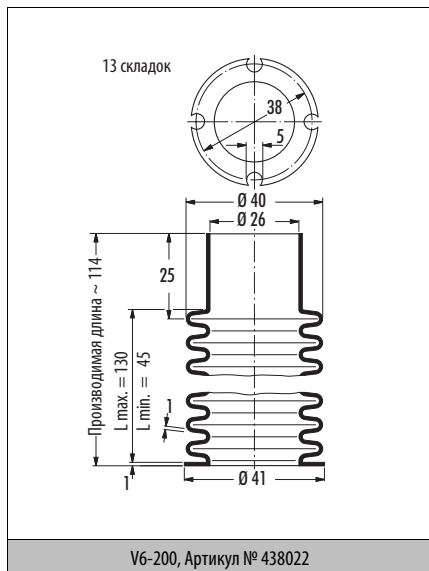
V6-966, Артикул № 350974

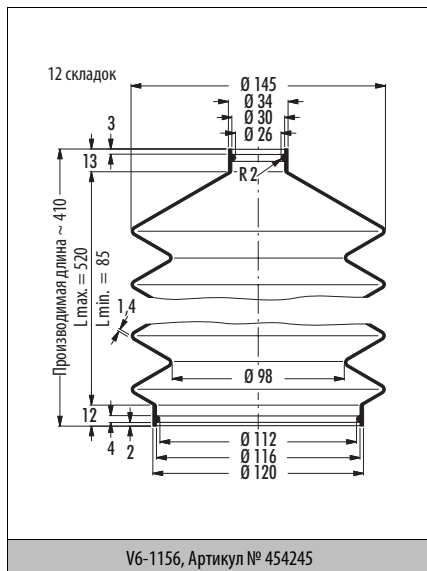
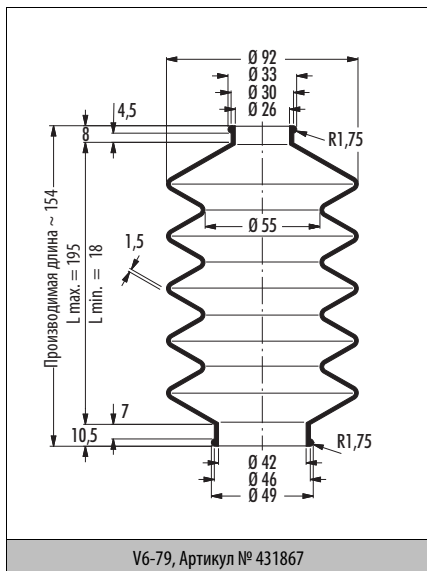
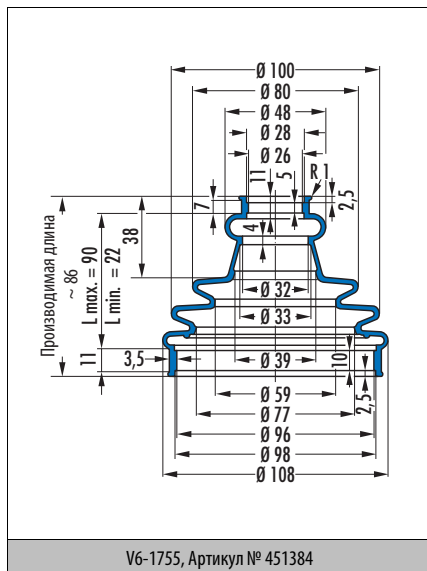
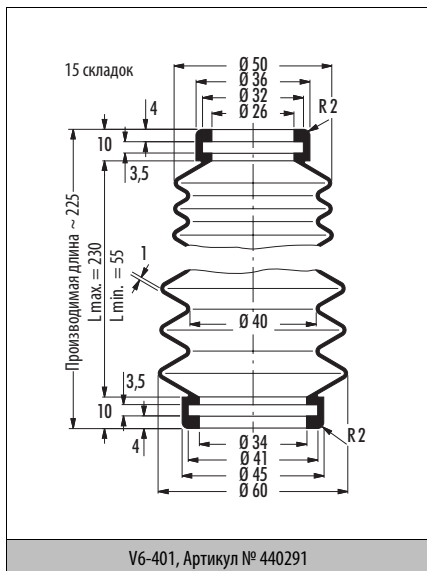


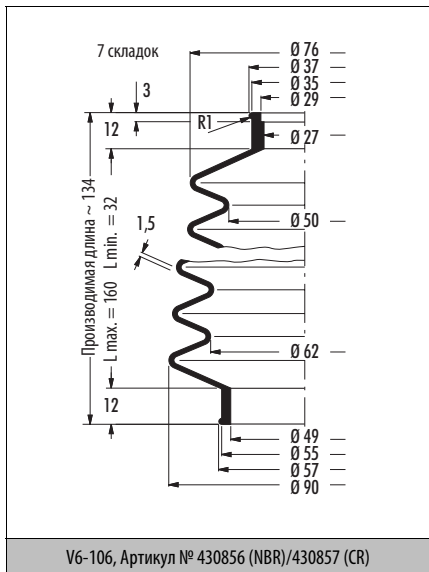
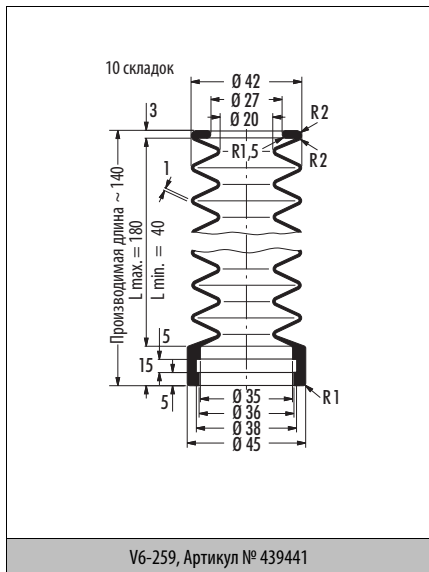
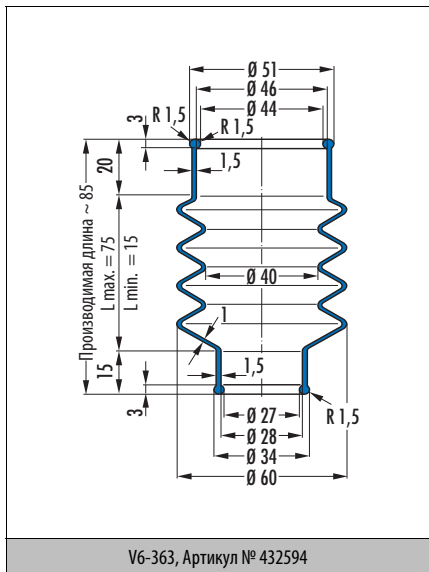
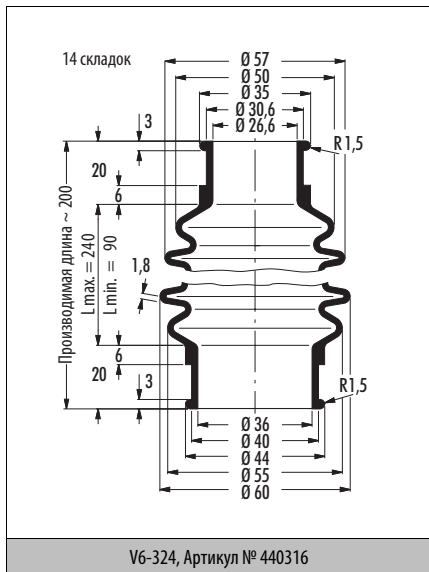
V6-251, Артикул № 435518

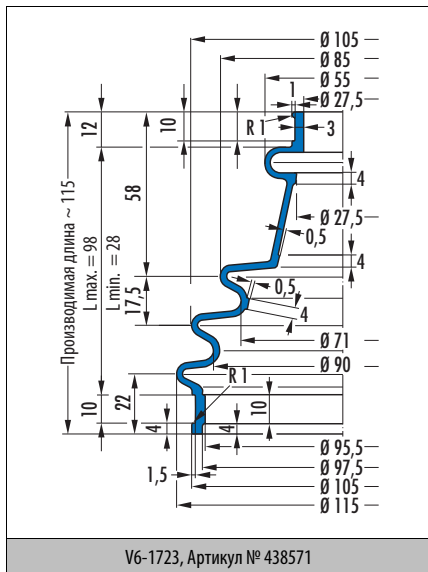
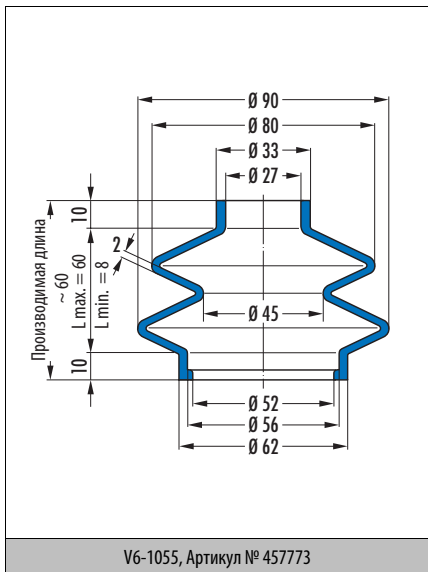
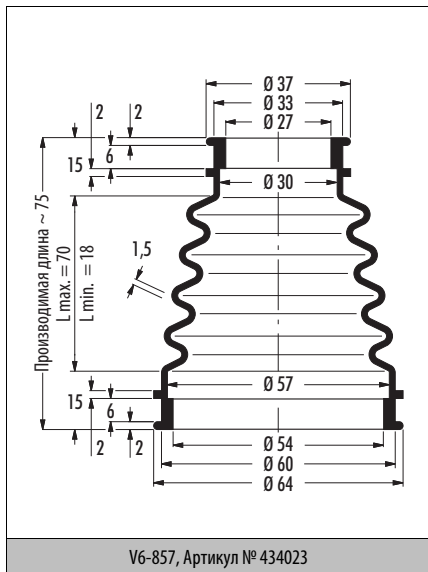
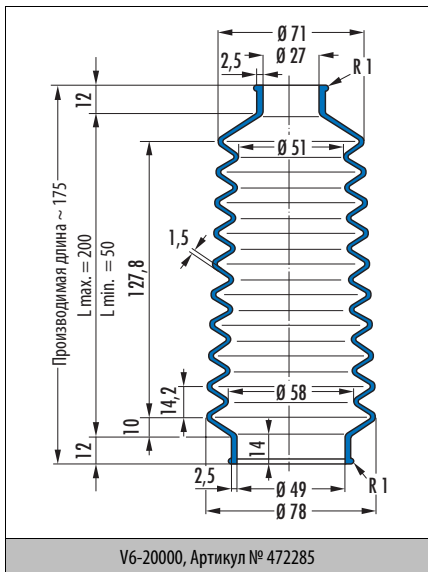


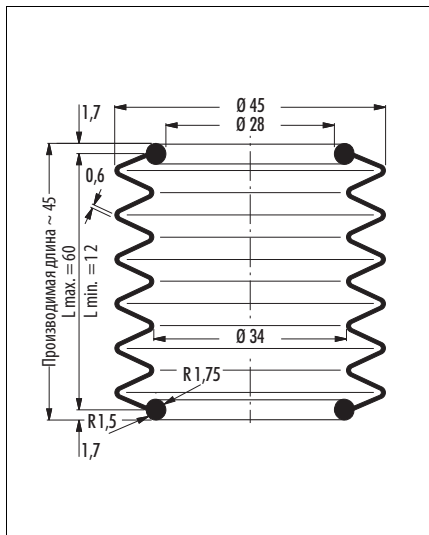
V6-127, Артикул № 432585



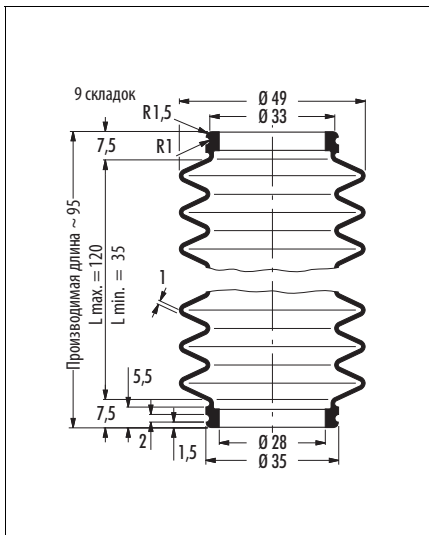




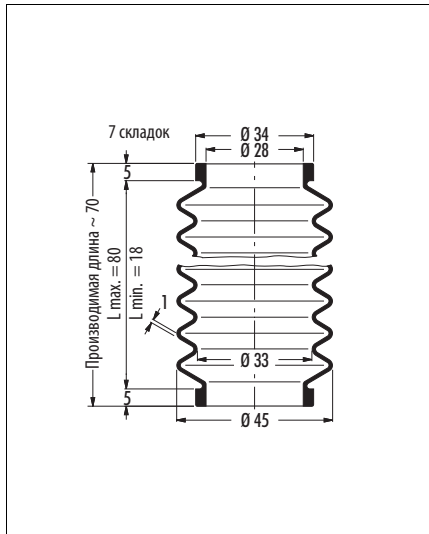




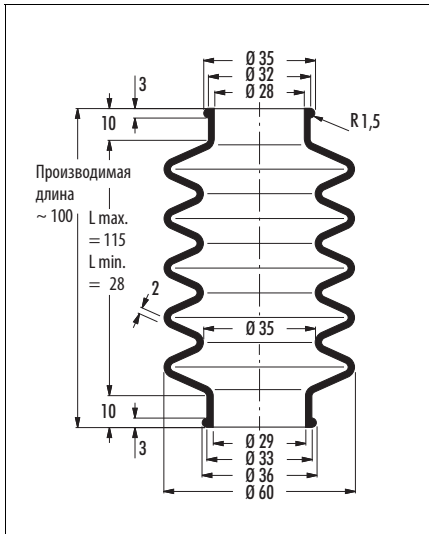
V6-640, Артикул № 427268



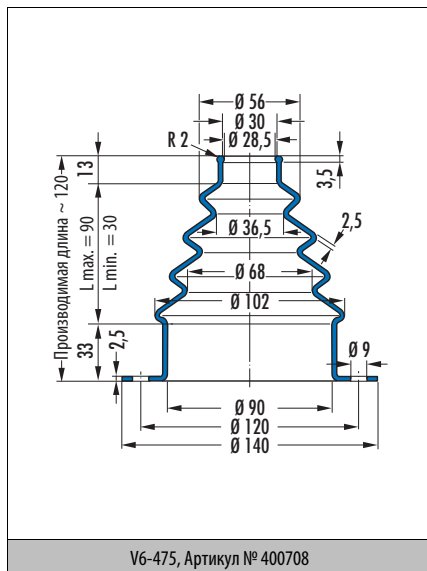
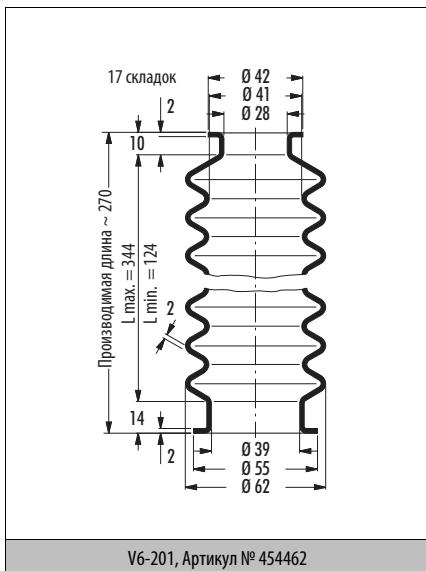
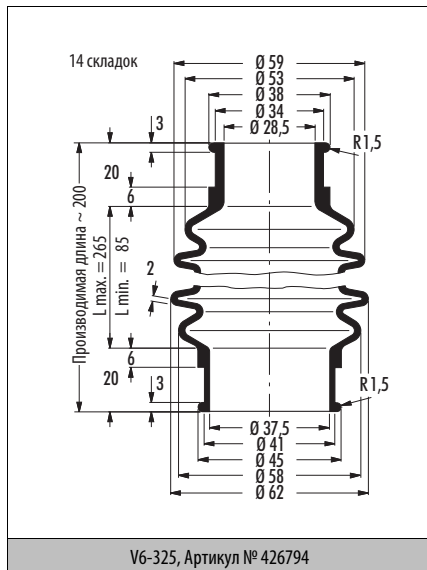
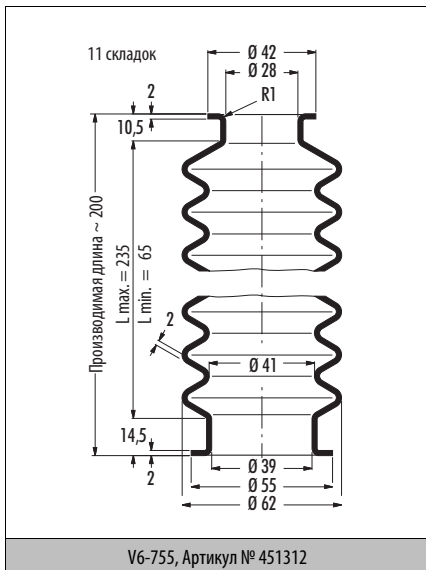
V6-296, Артикул № 426795

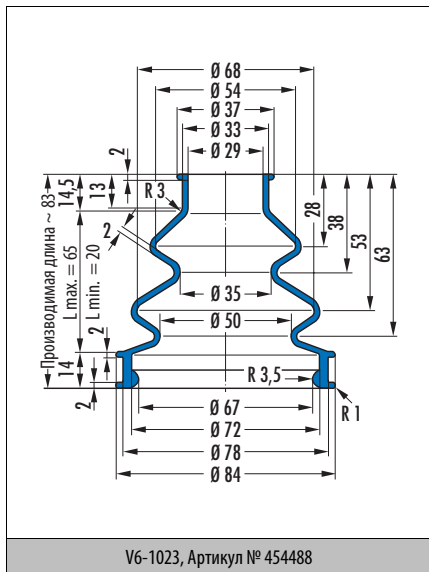


V6-290, Артикул № 432590

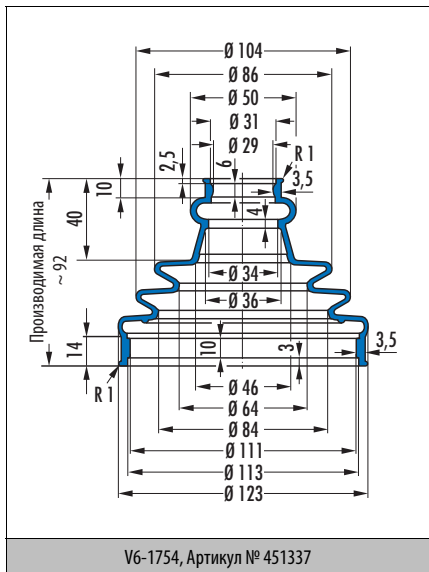


V6-594, Артикул № 429662

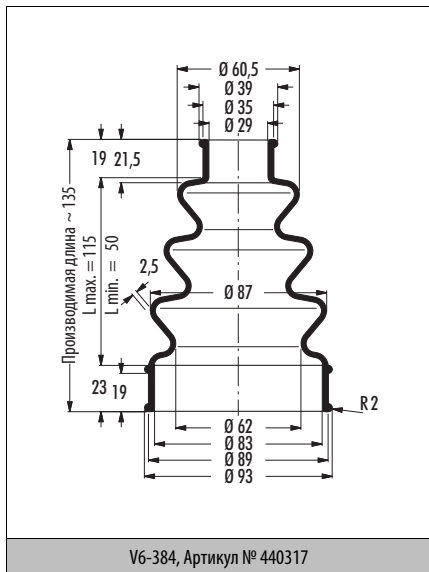




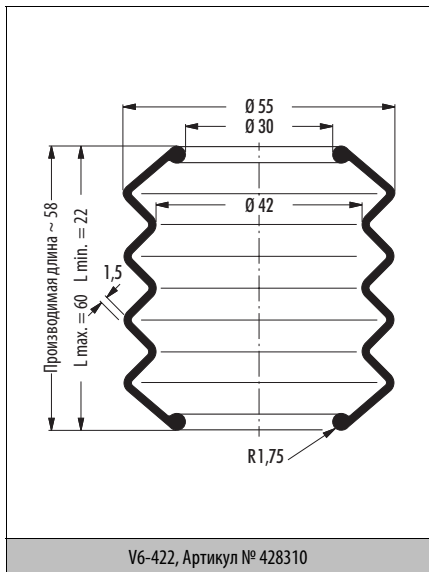
V6-1023, Артикул № 454488



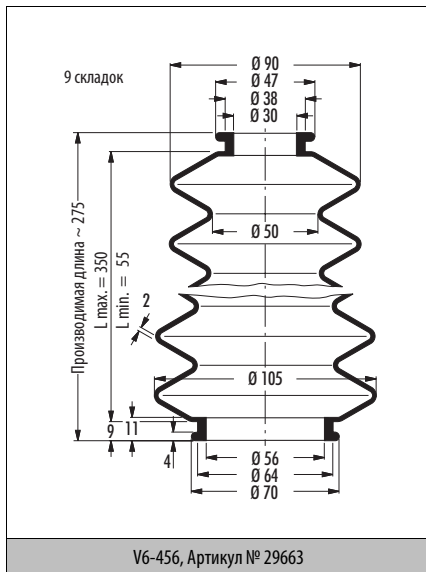
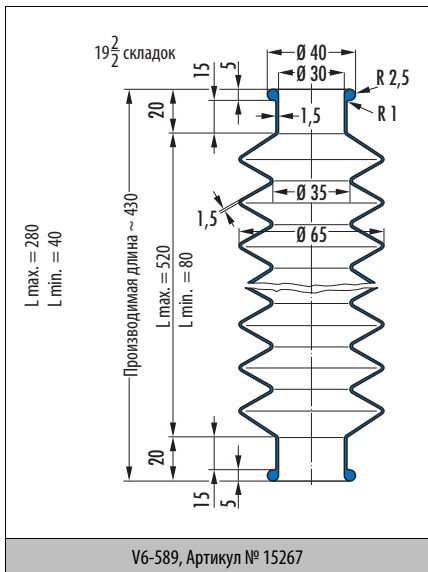
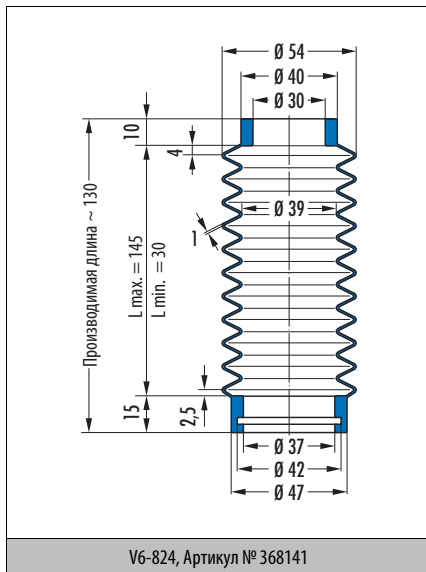
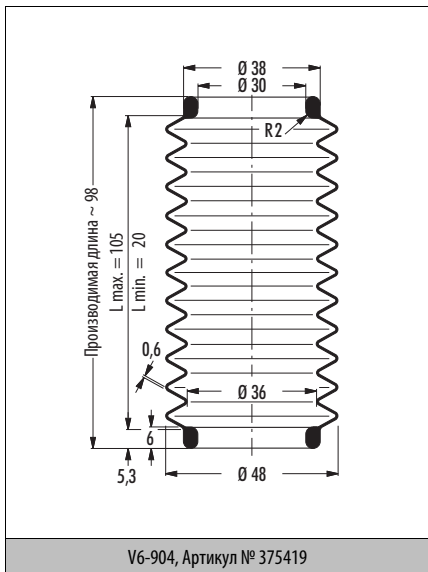
V6-1754, Артикул № 451337

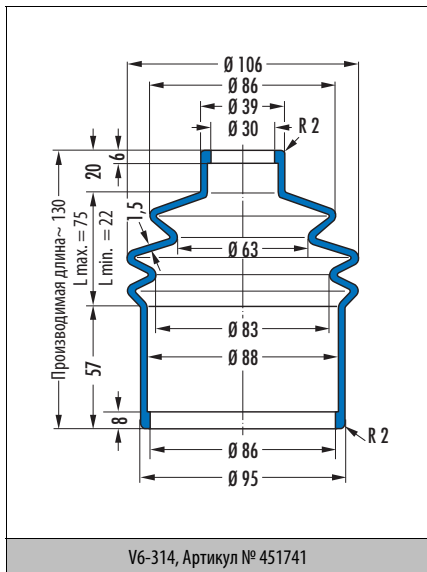
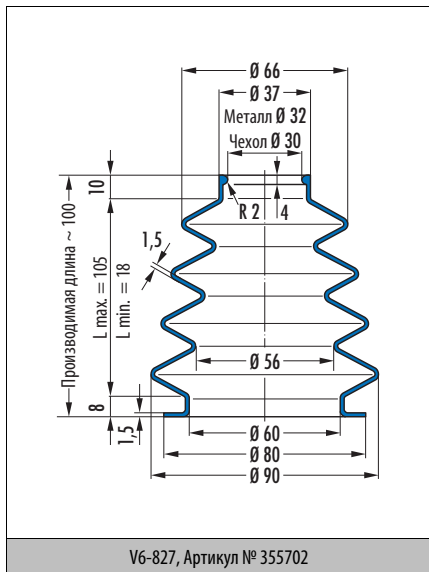
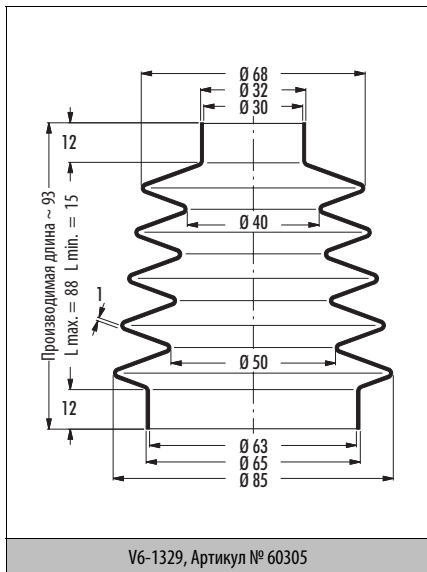
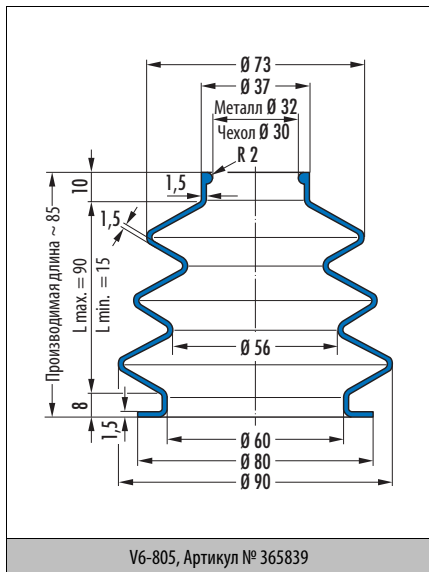


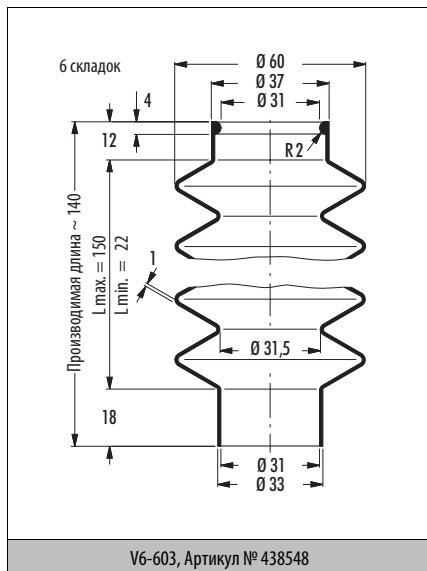
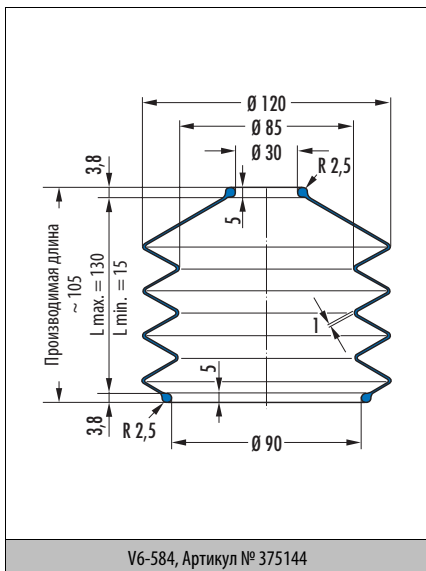
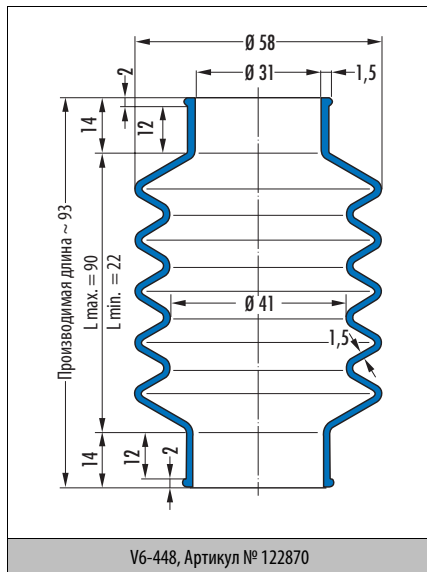
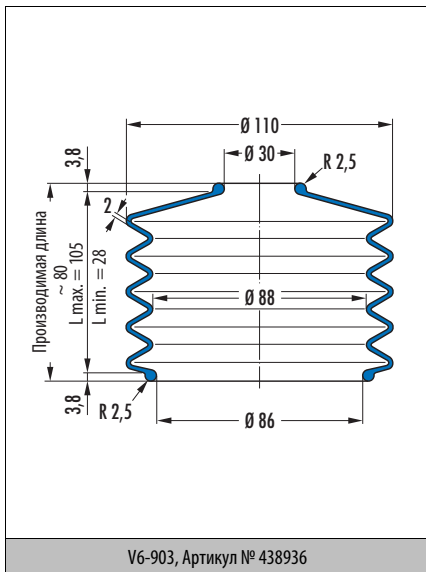
V6-384, Артикул № 440317

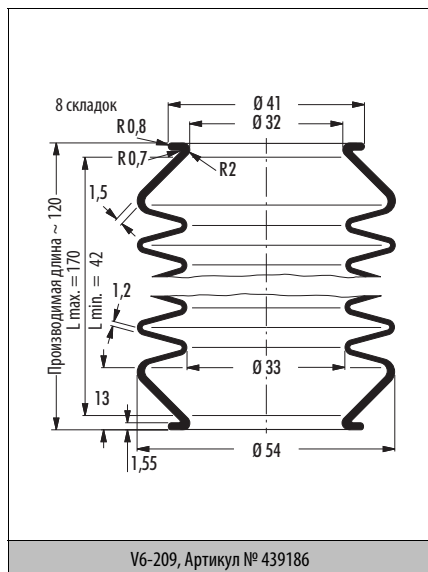
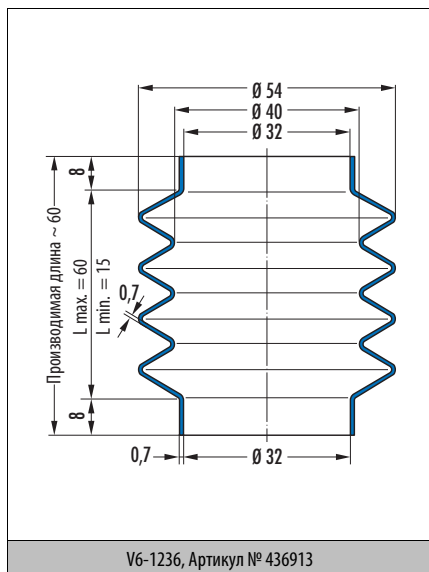
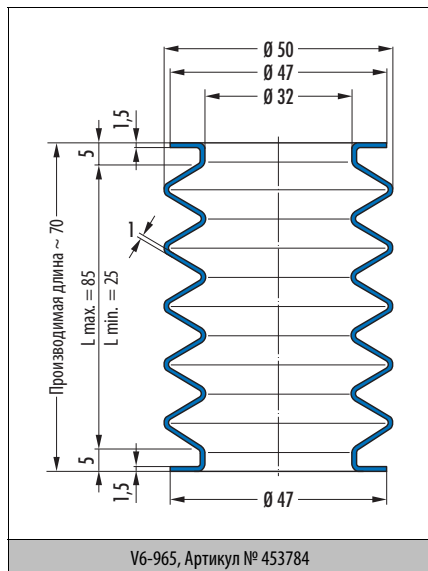
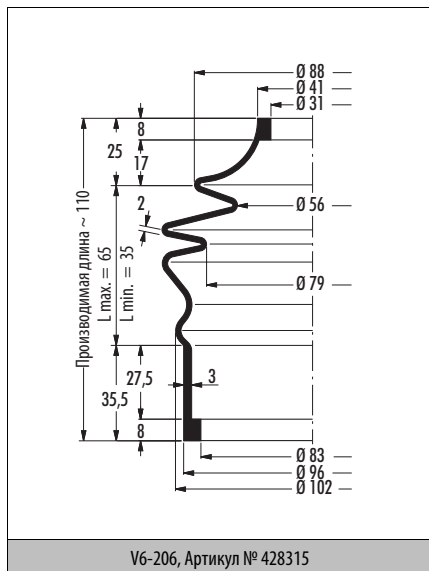


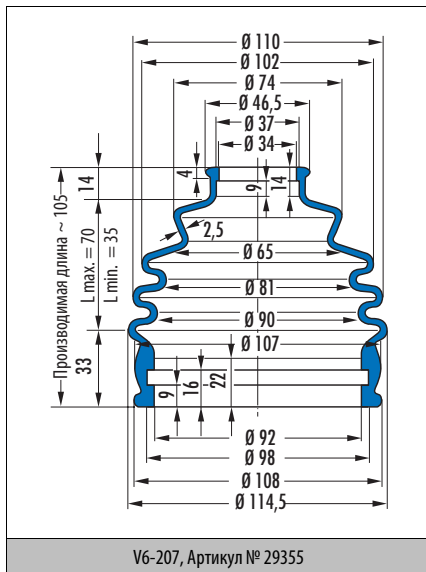
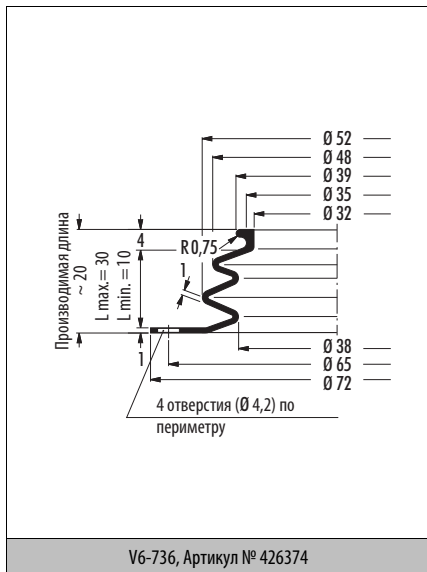
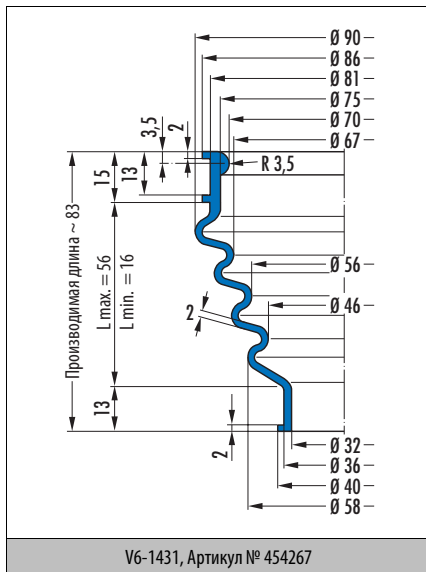
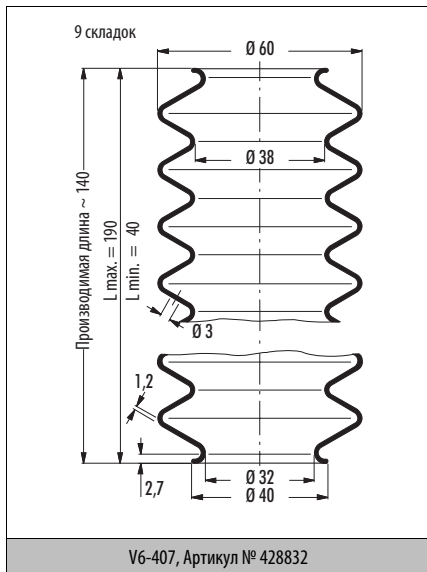
V6-422, Артикул № 428310

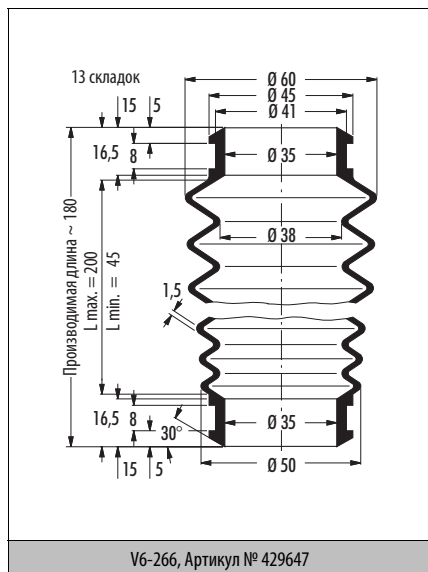
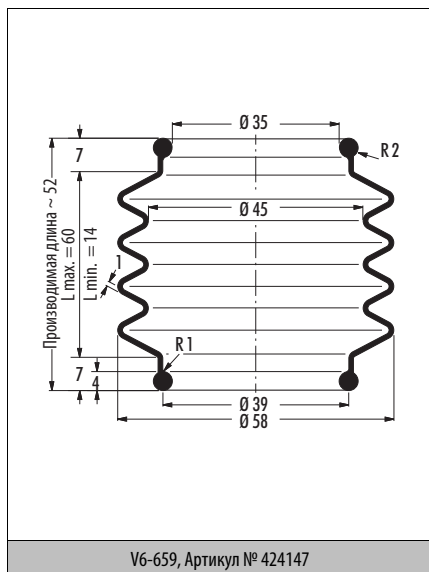
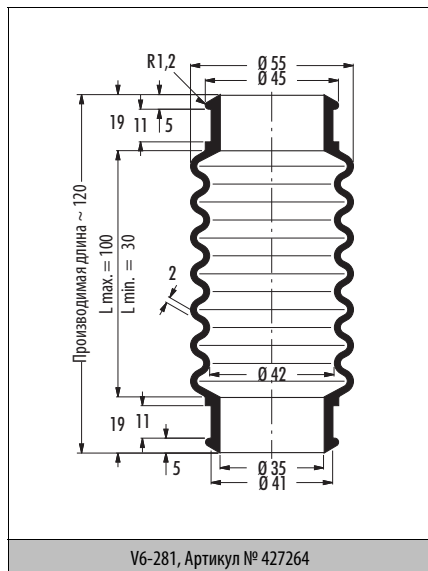
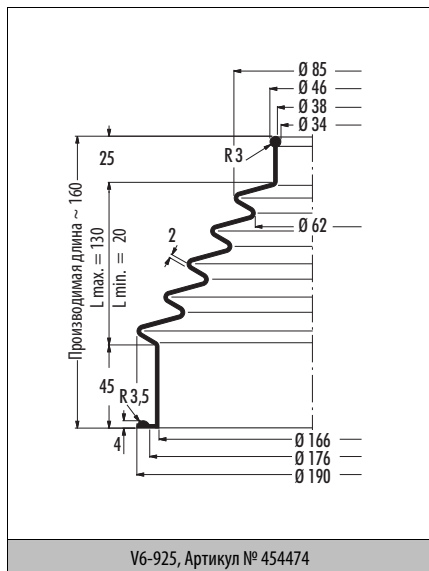


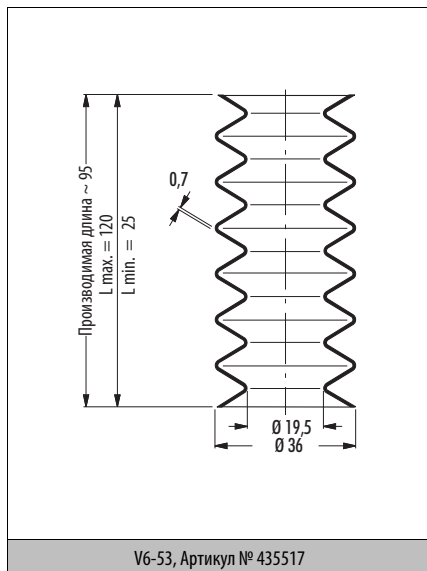
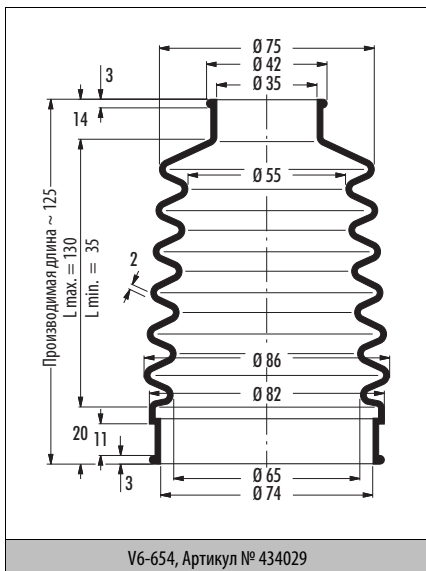
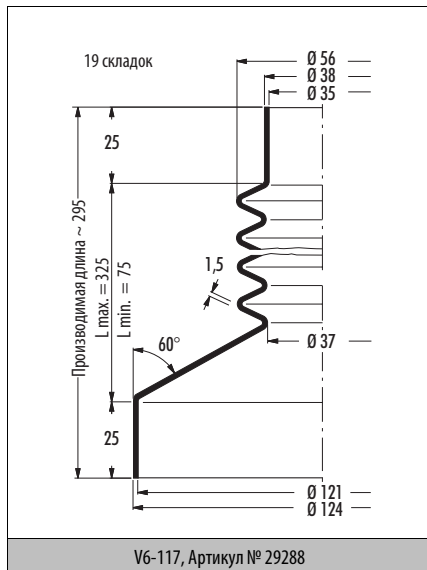
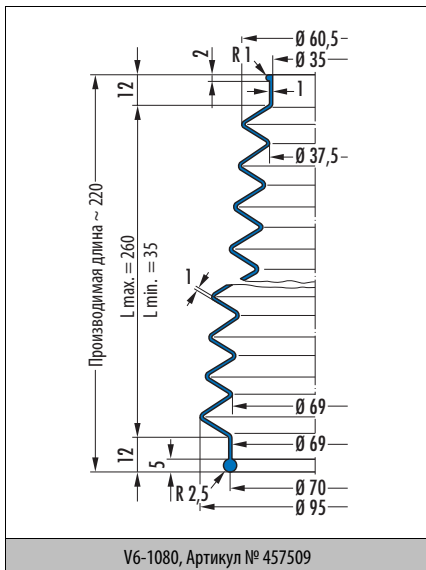


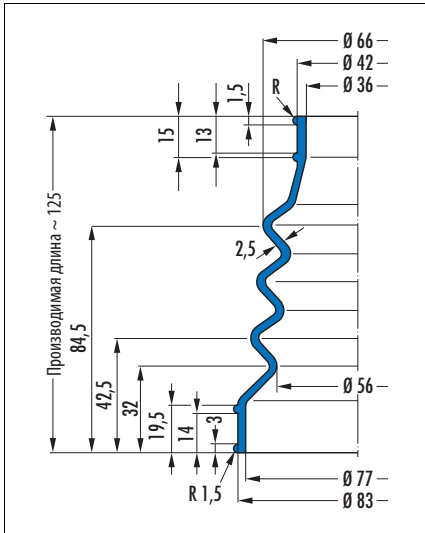




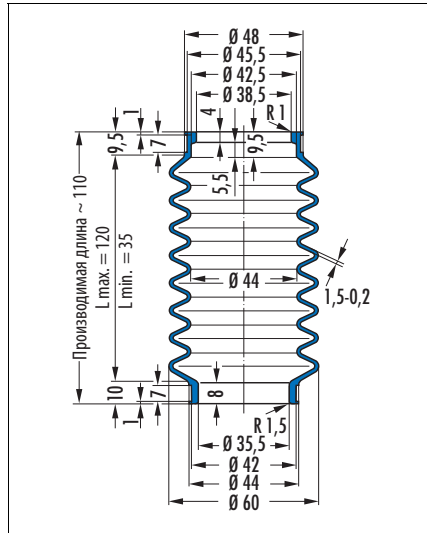




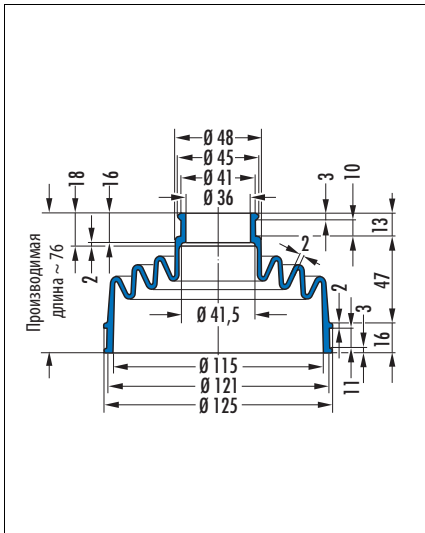




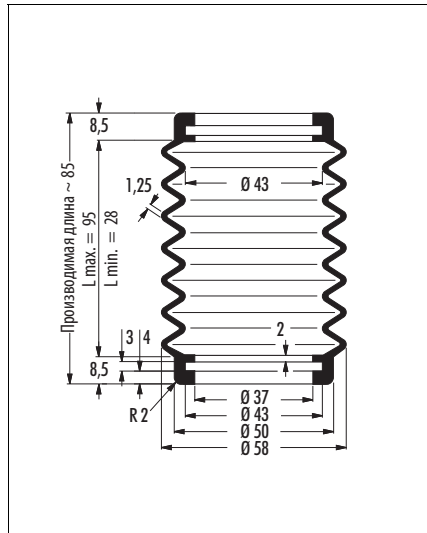
V6-1449, Артикул № 152544



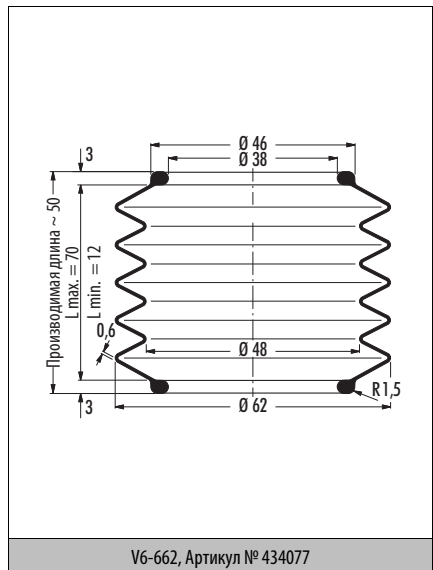
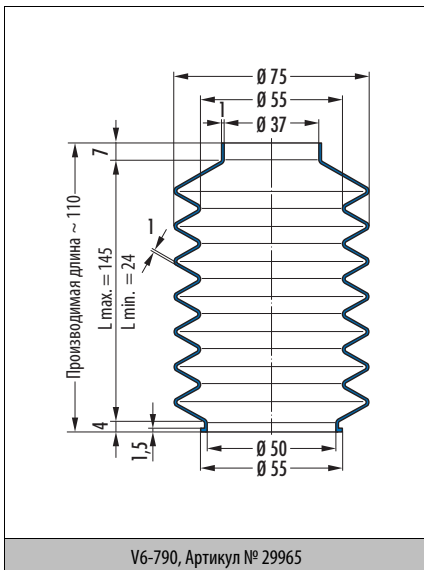
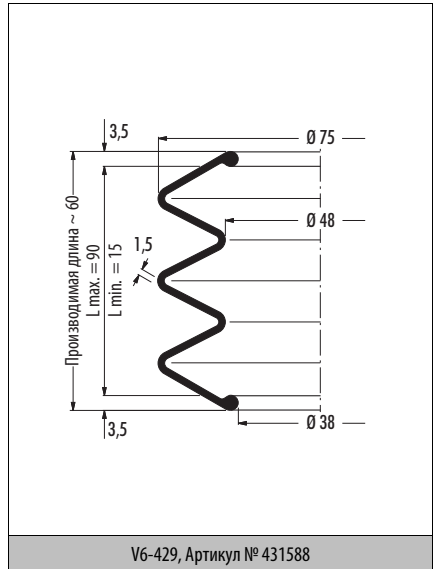
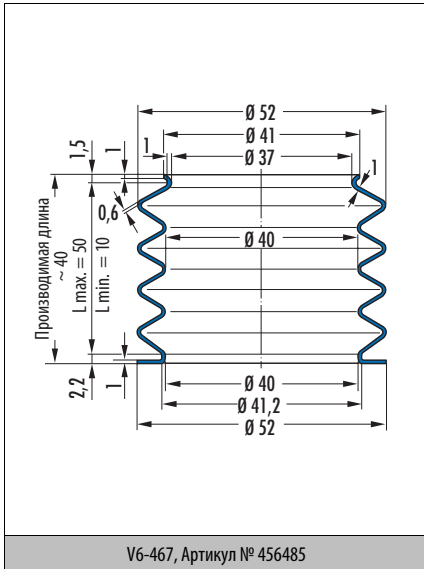
V6-204, Артикул № 439168

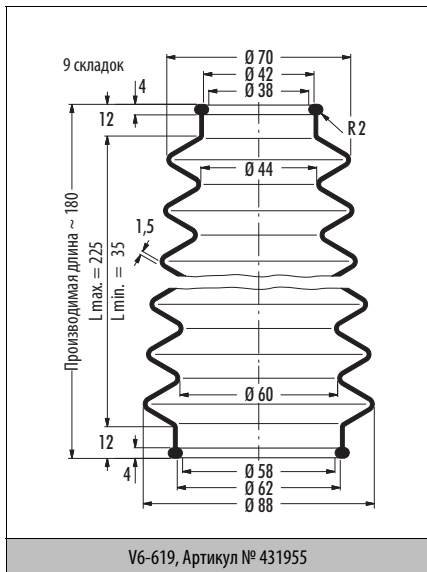
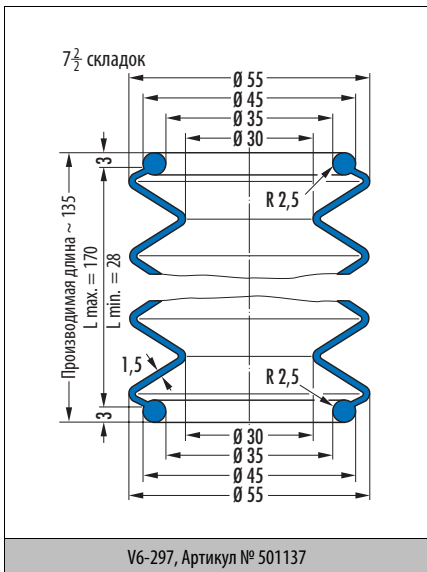
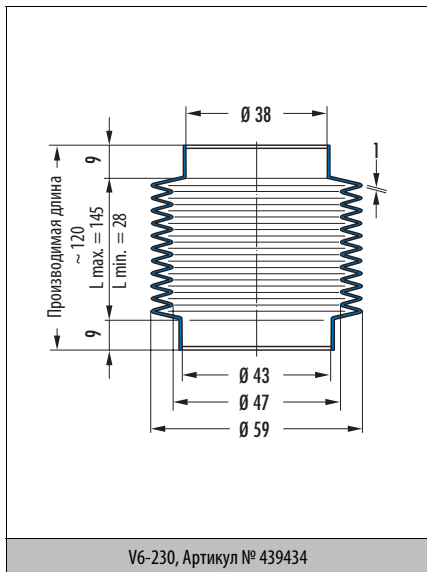
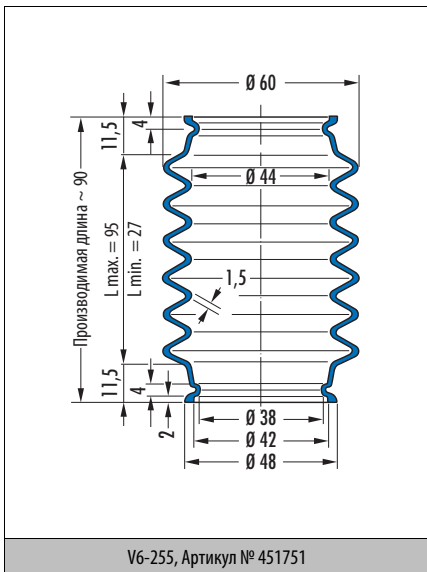


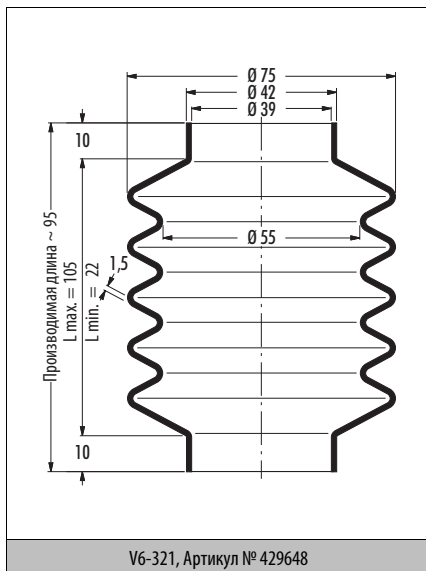
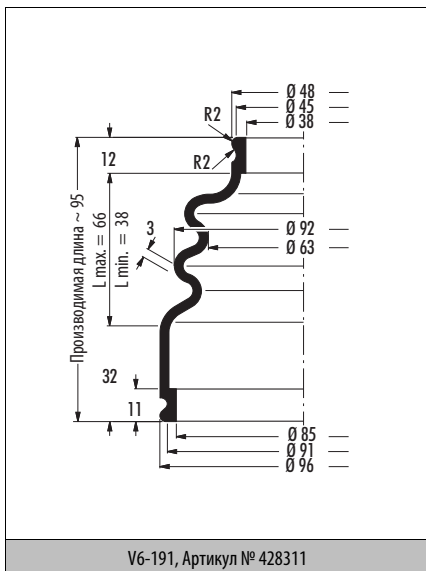
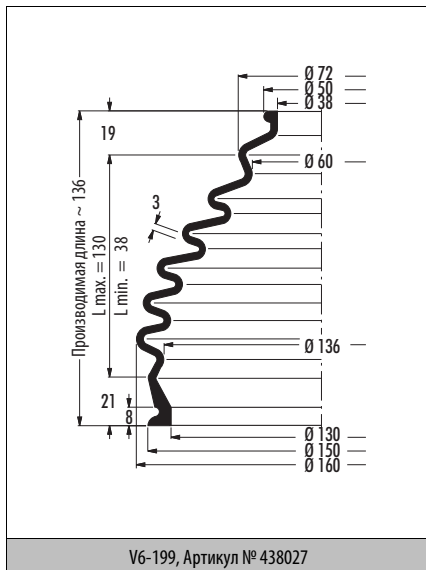
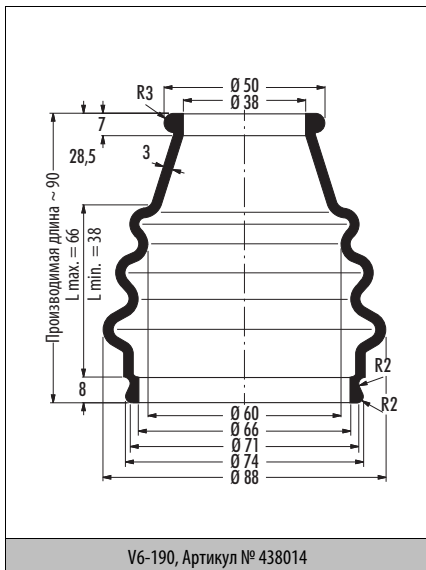
V6-419, Артикул № 507686

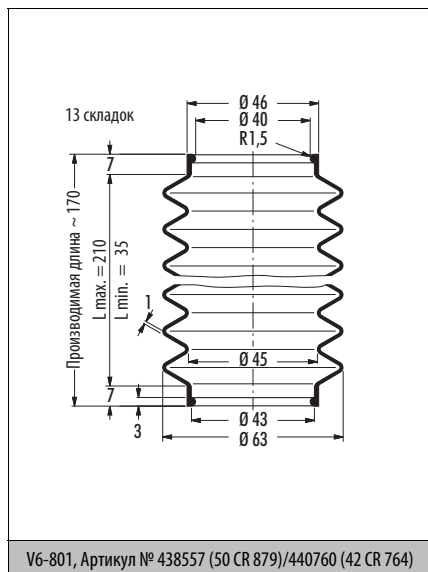
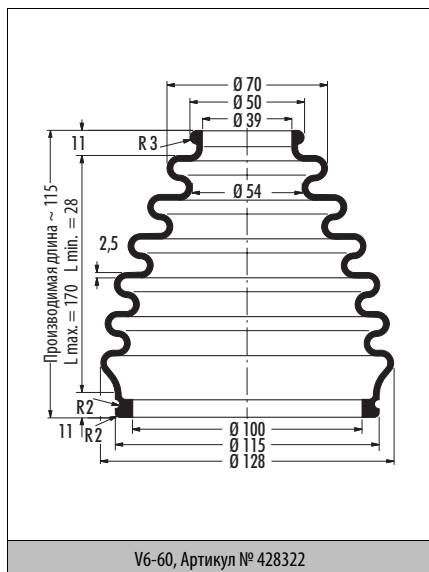
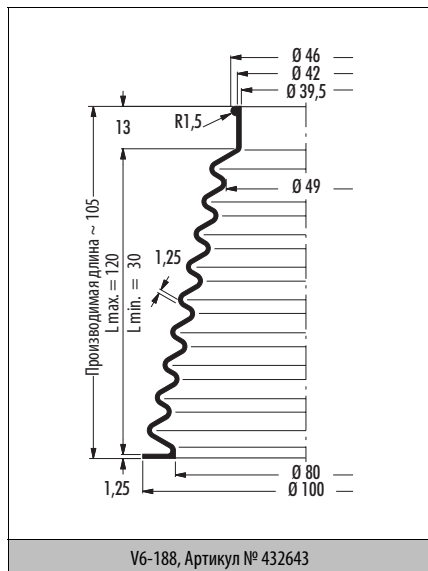
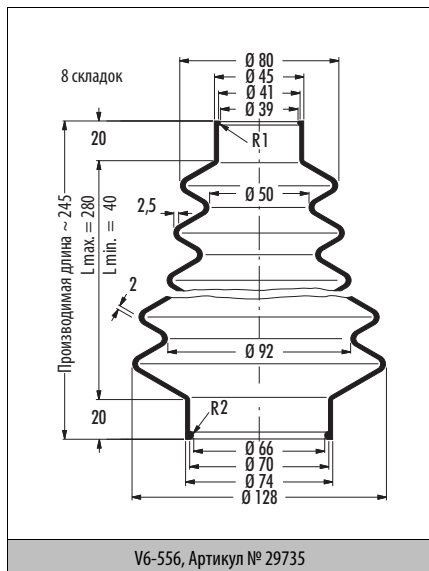


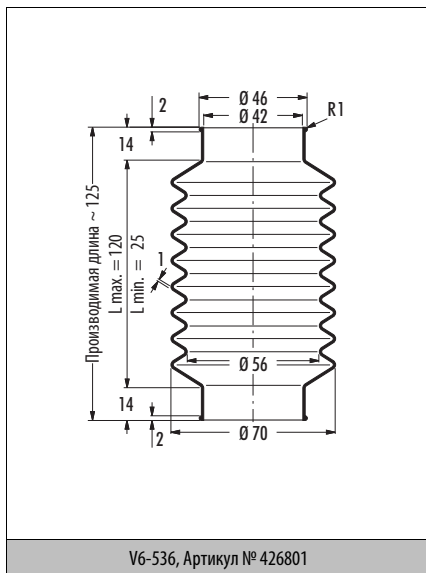
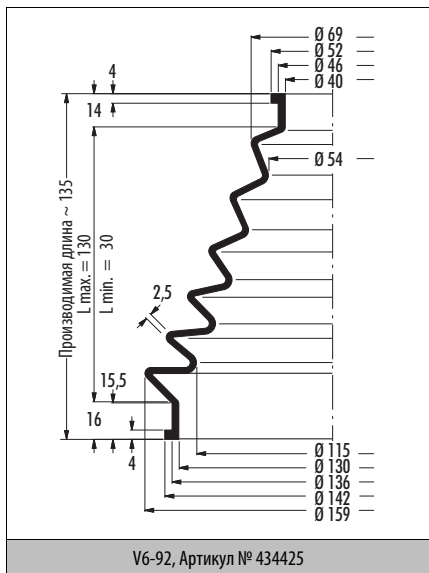
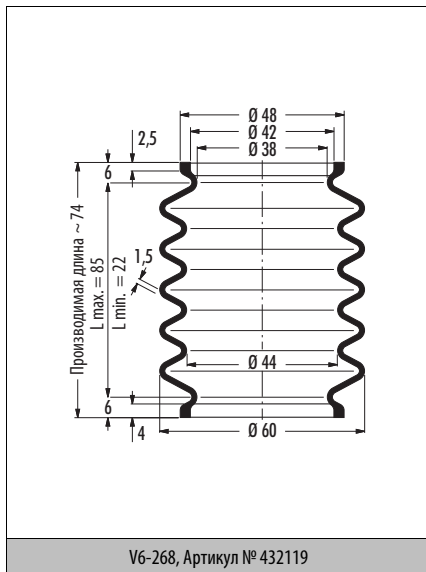
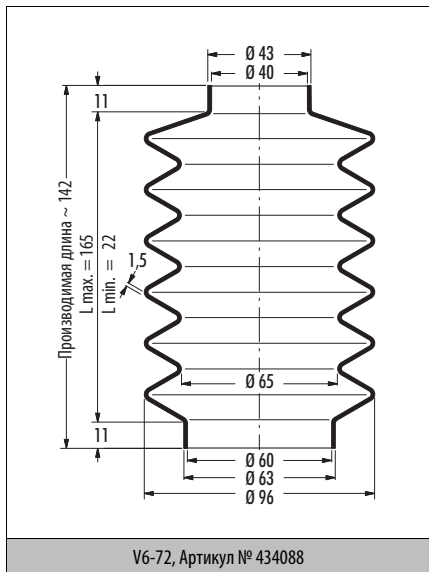
V6-308, Артикул № 427265

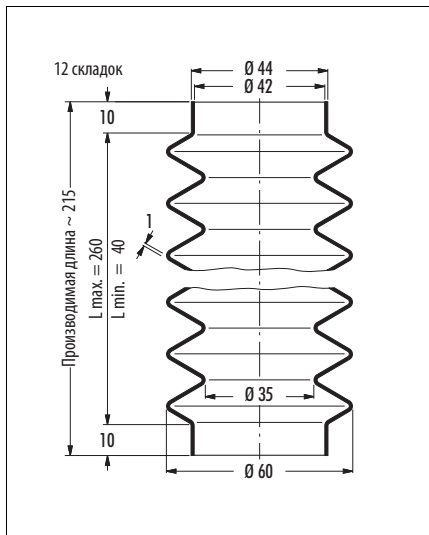




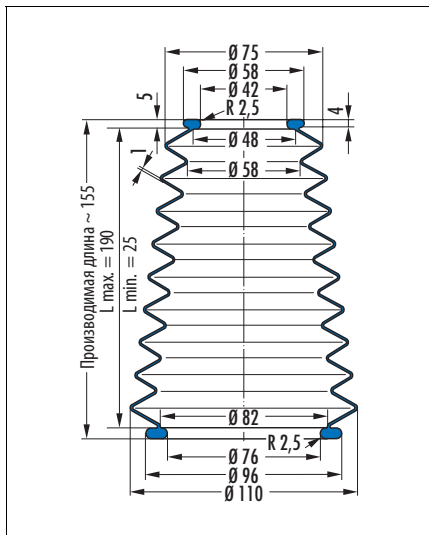




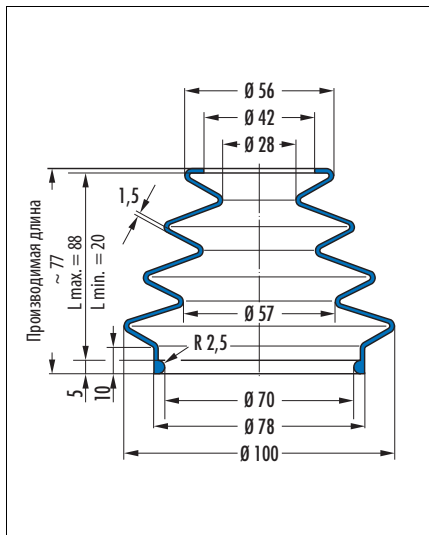




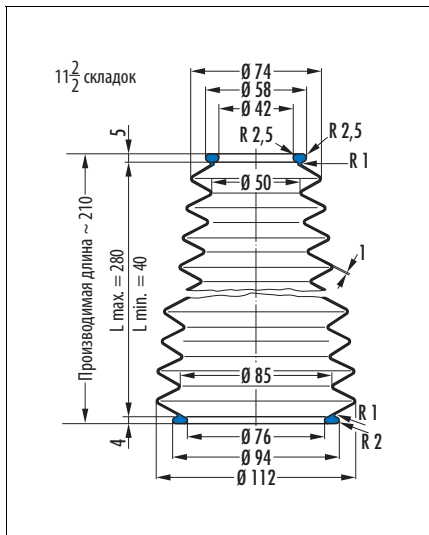
V6-637, Артикул № 438549



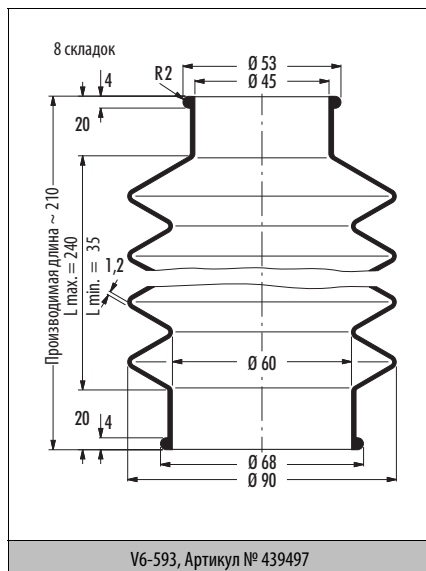
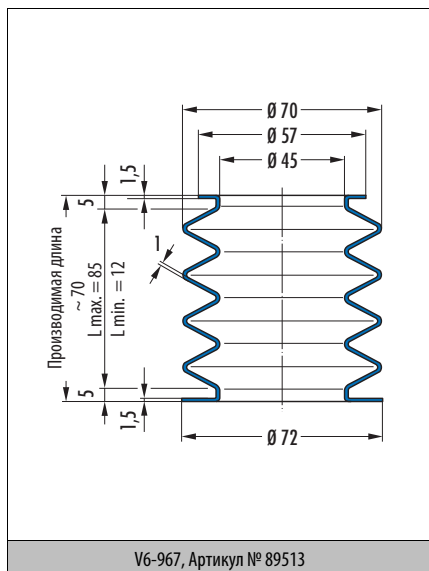
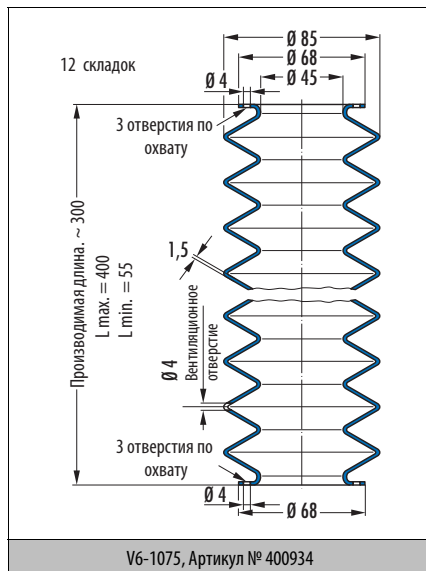
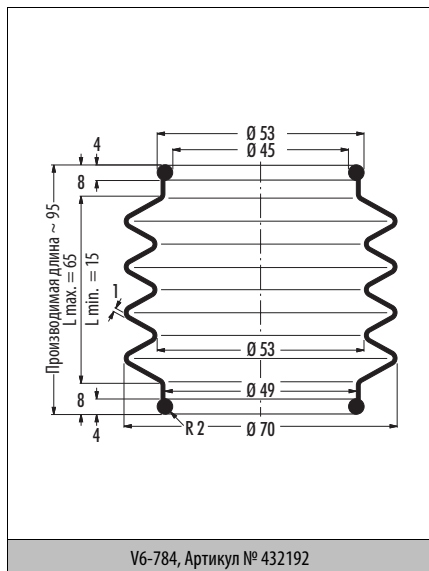
V6-328, Артикул № 432424 (42 CR 764)

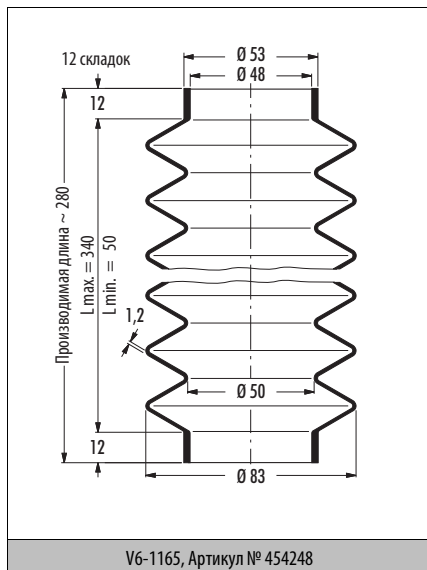
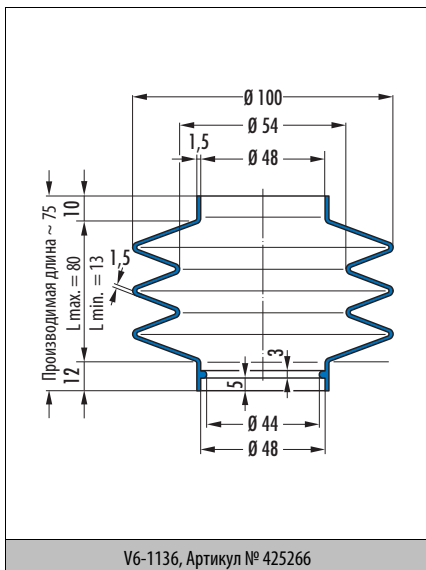
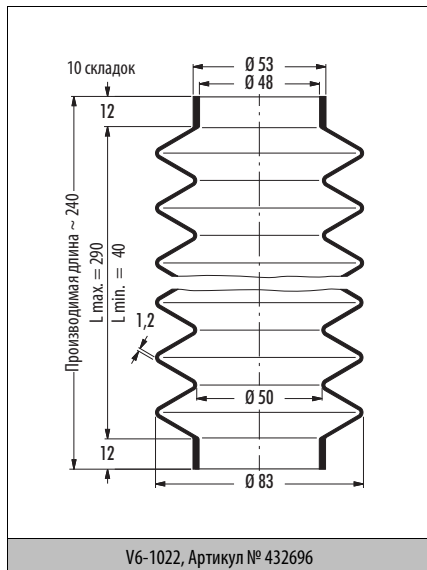
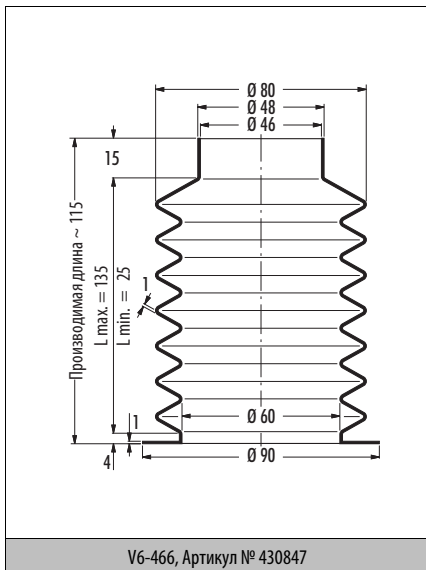


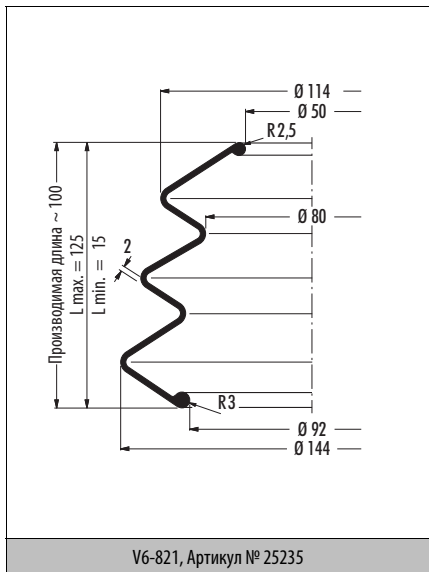
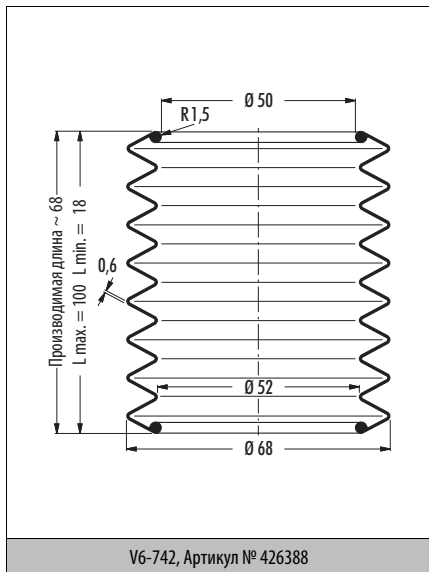
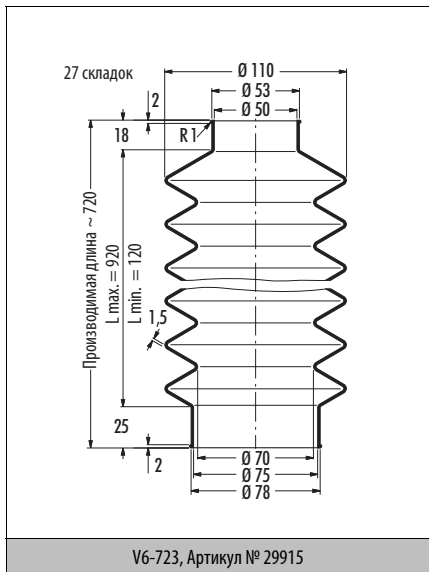
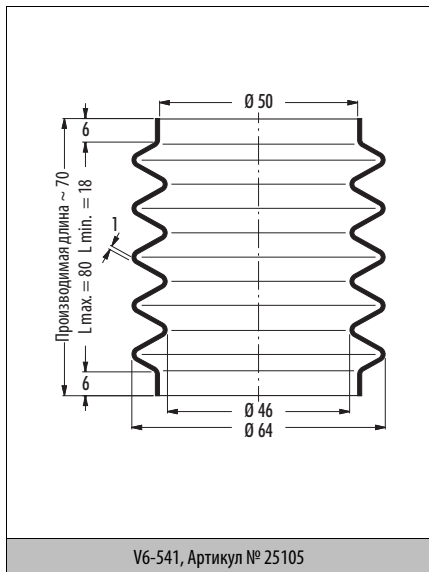
V6-20195, Артикул № 501096

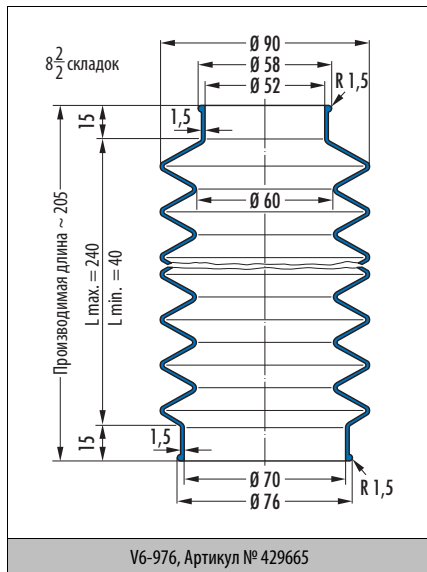
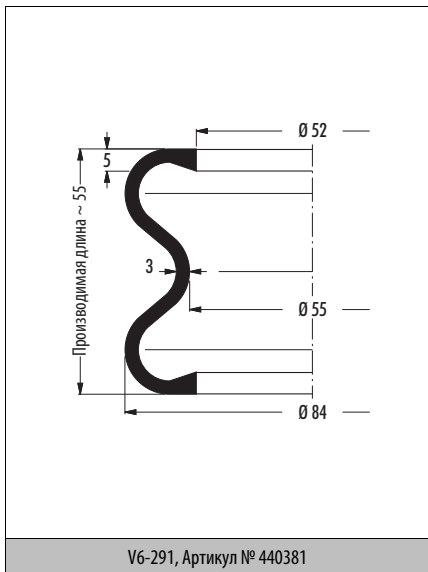
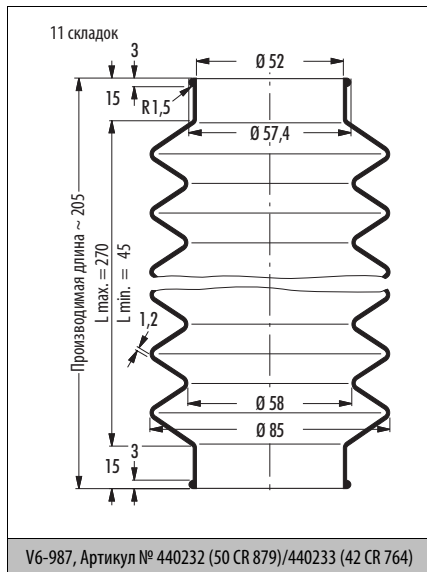
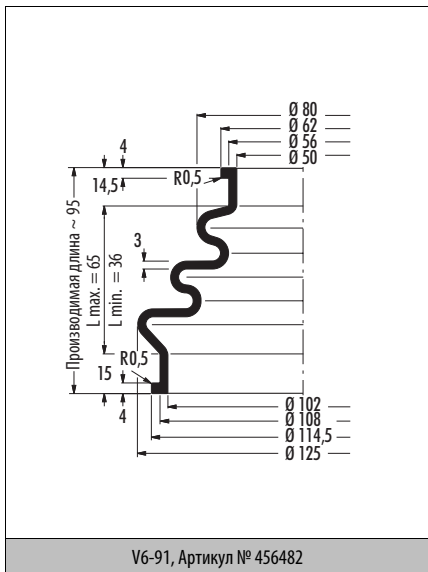


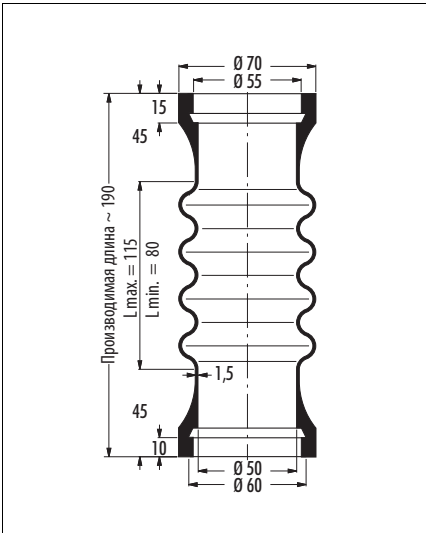
V6-562, Артикул № 29741



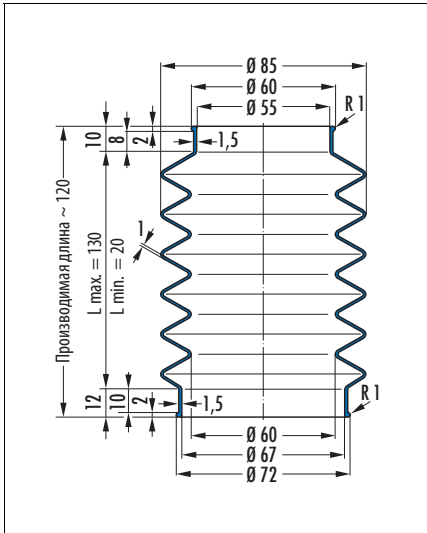




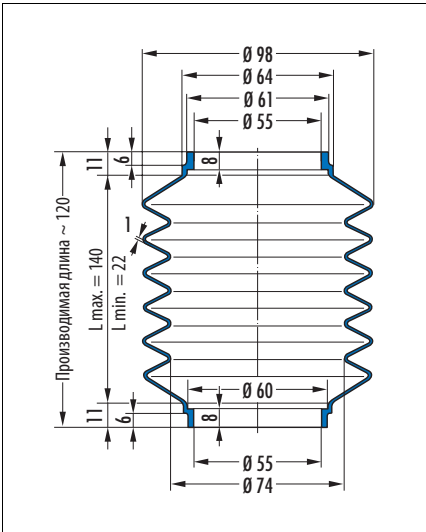




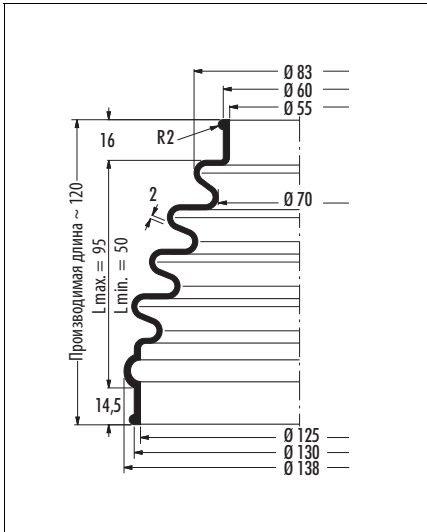
V6-226, Артикул № 439437



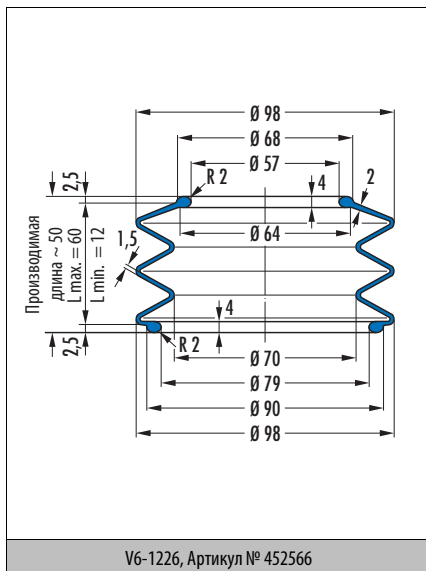
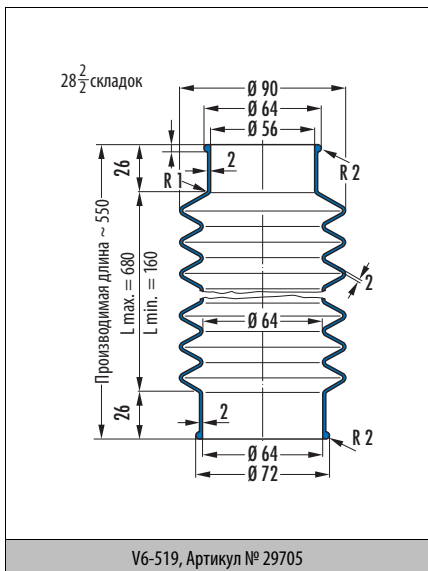
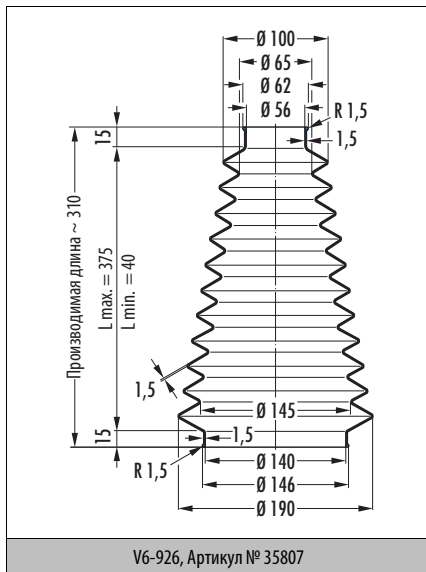
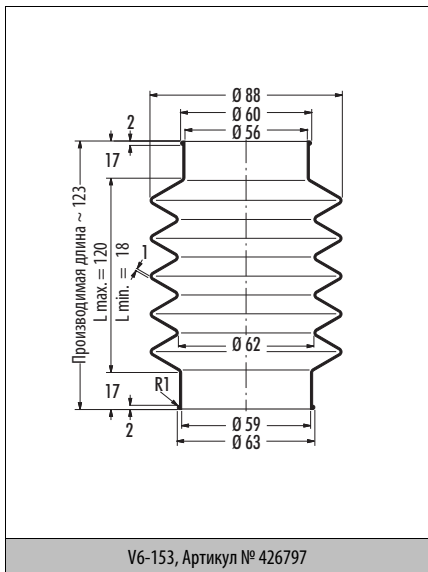
V6-740, Артикул № 430860

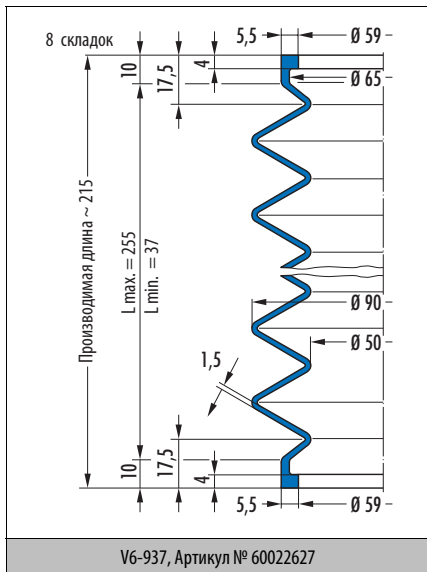
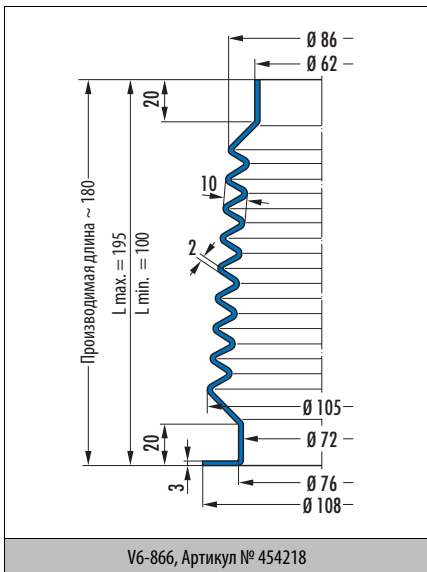
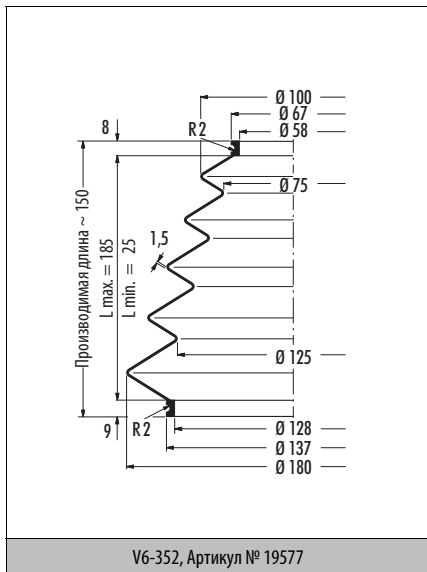
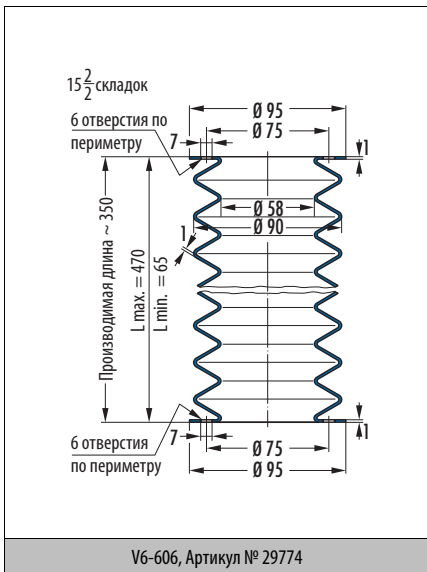


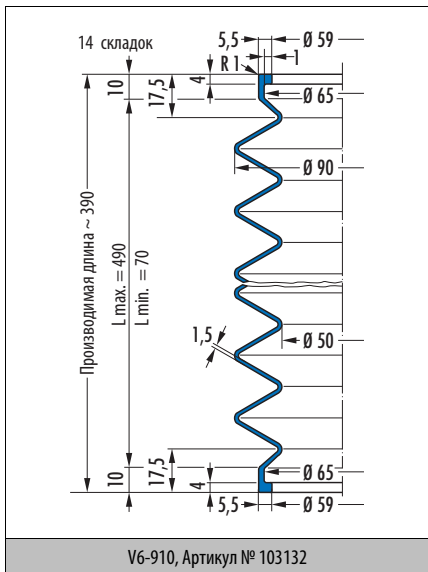
V6-577, Артикул № 439496



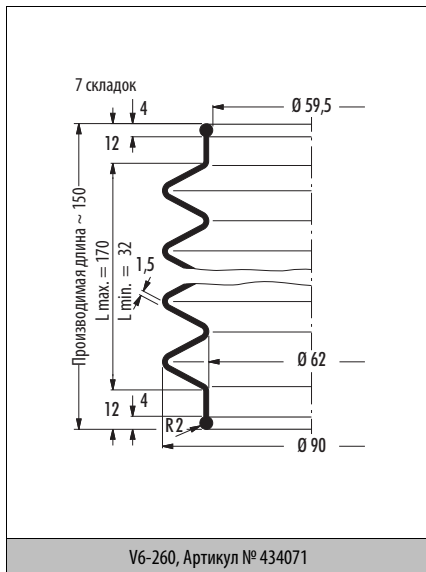
V6-205, Артикул № 440285



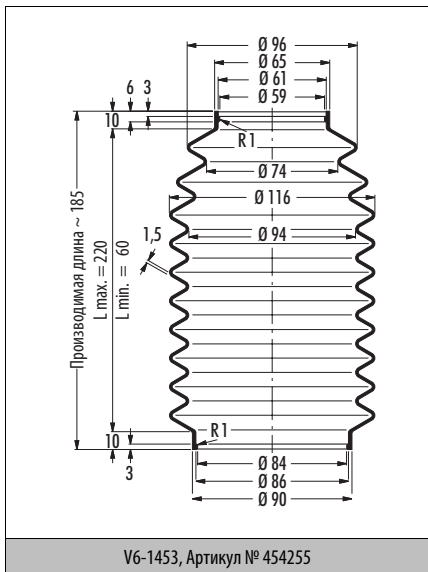




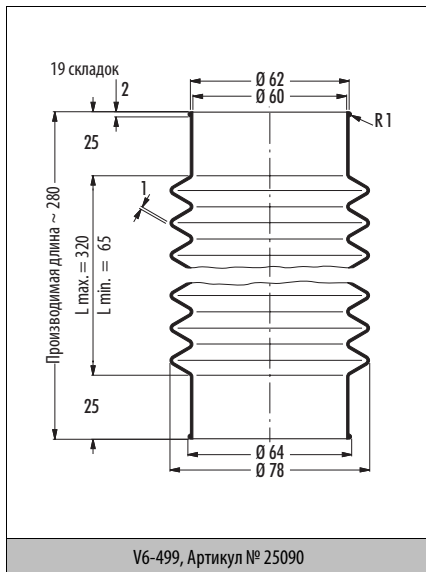
V6-910, Артикул № 103132



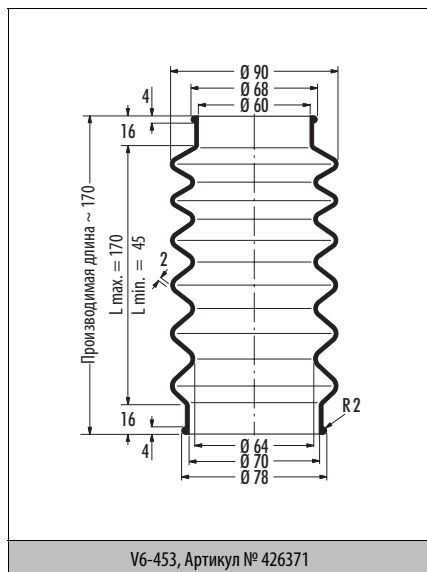
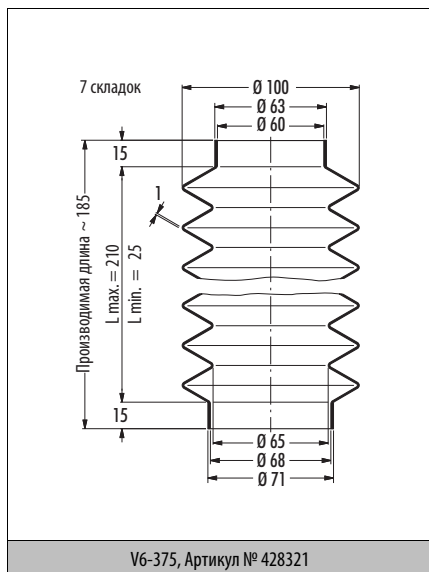
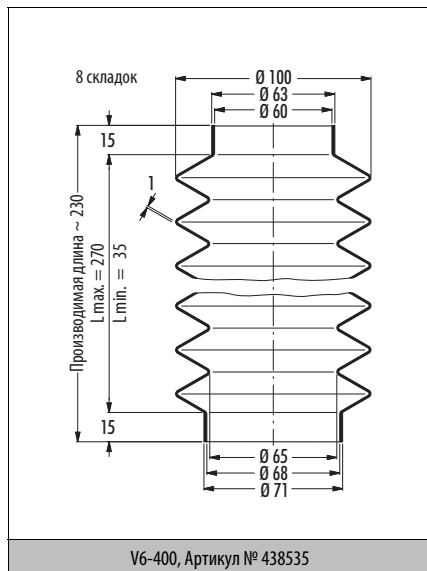
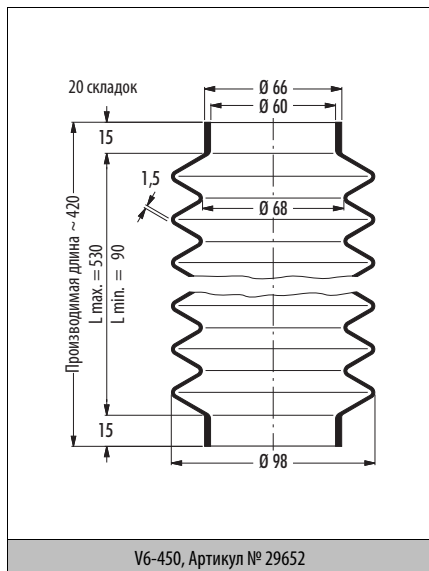
V6-260, Артикул № 434071

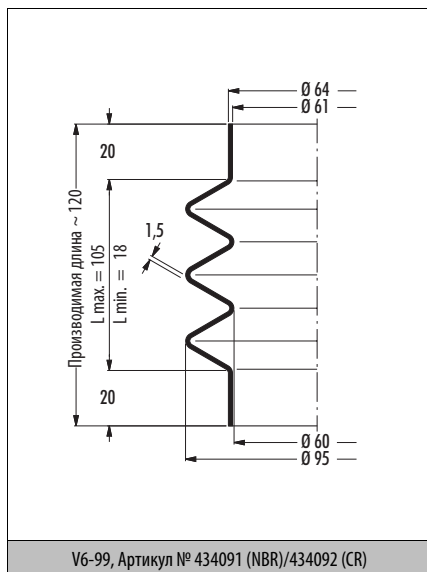
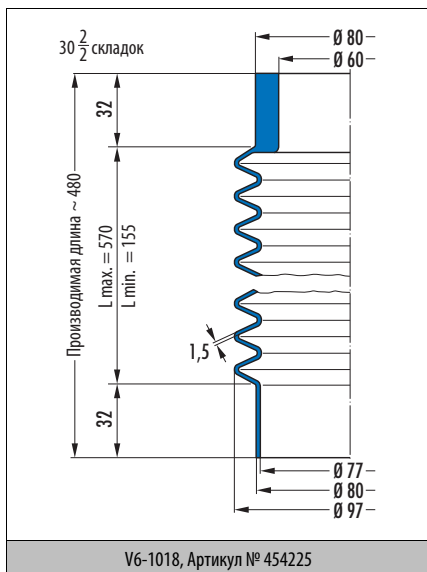
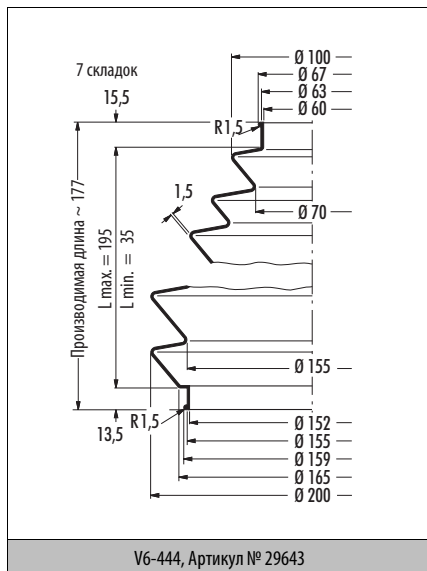
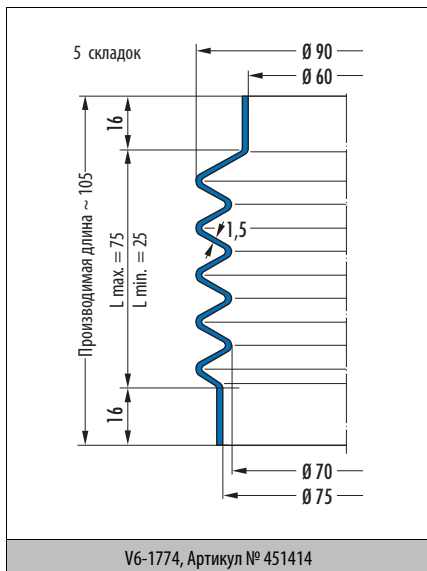


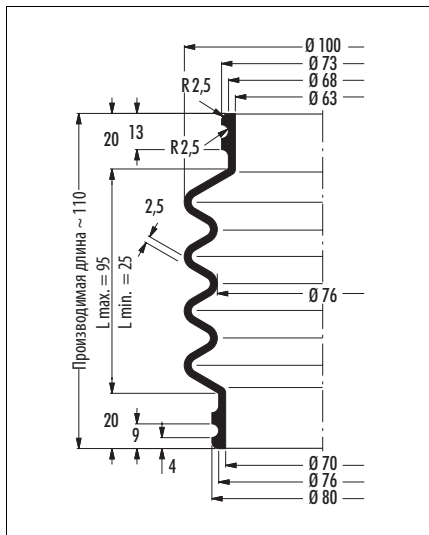
V6-1453, Артикул № 454255



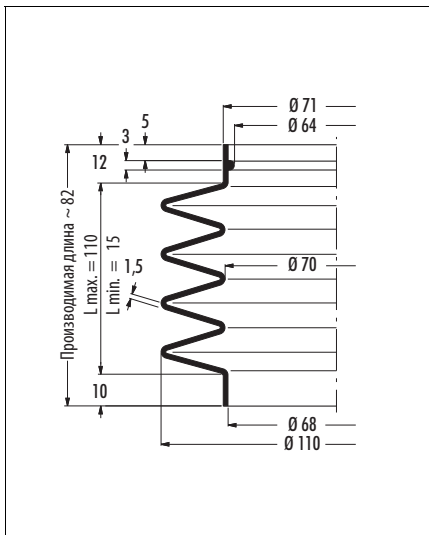
V6-499, Артикул № 25090



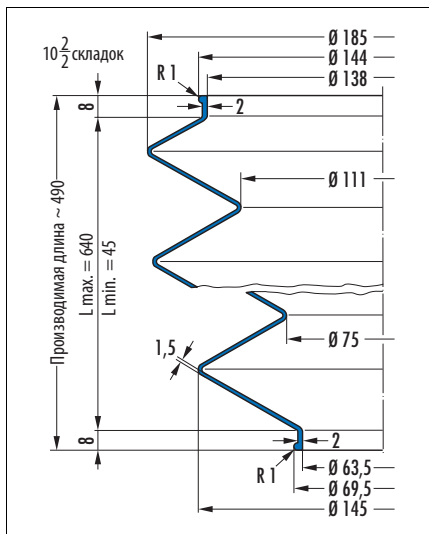




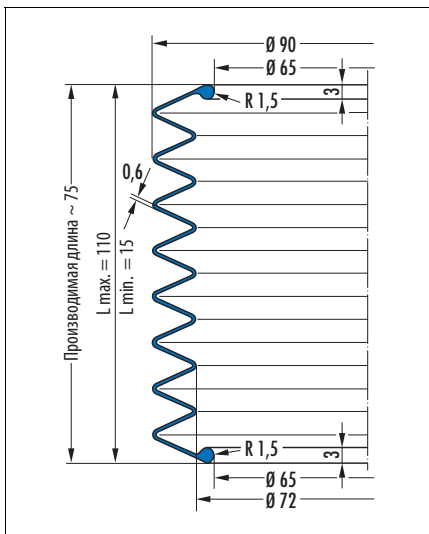
V6-242, Артикул № 439438



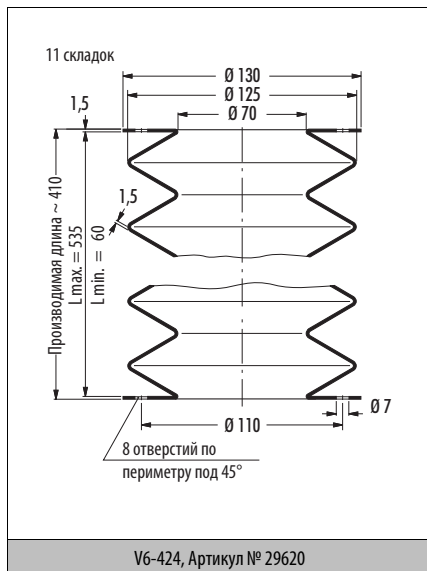
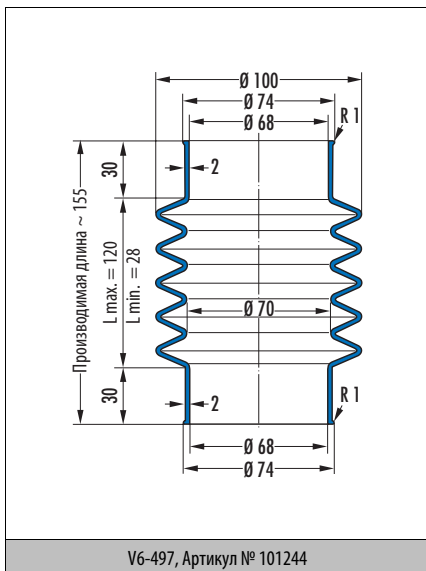
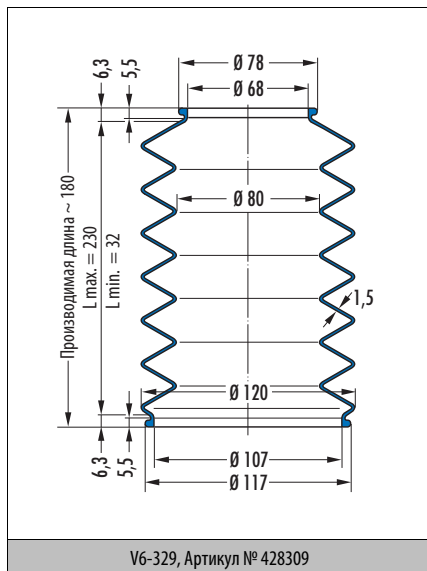
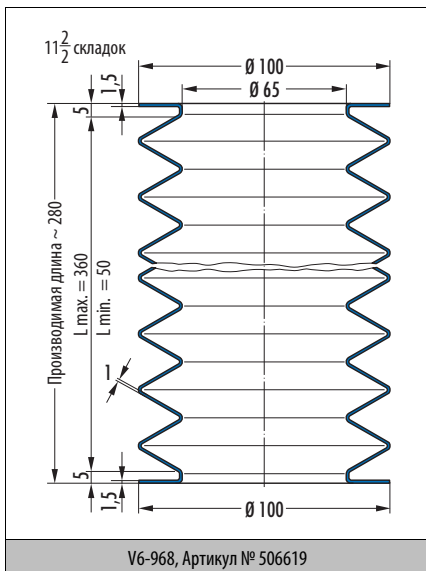
V6-1063, Артикул № 453733

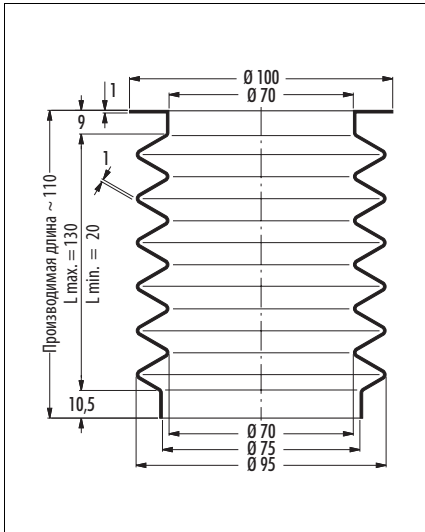


V6-917, Артикул № 507015

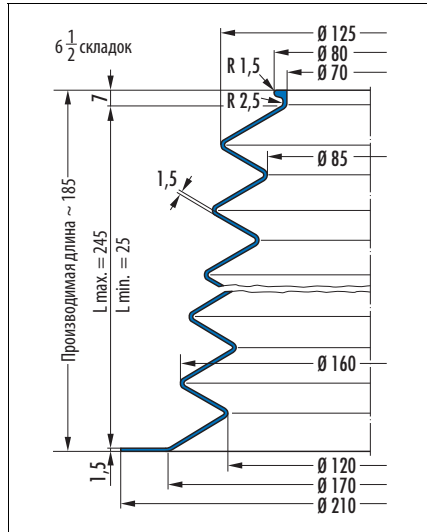


V6-743, Артикул № 25159

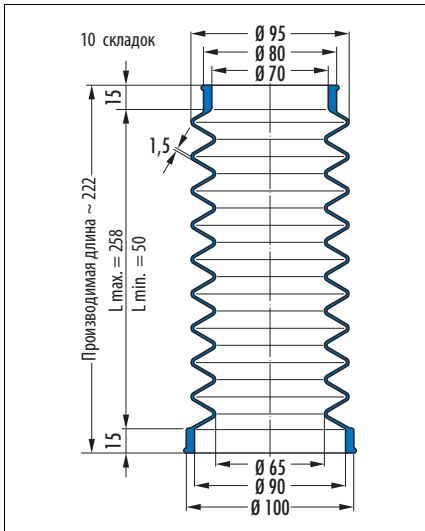




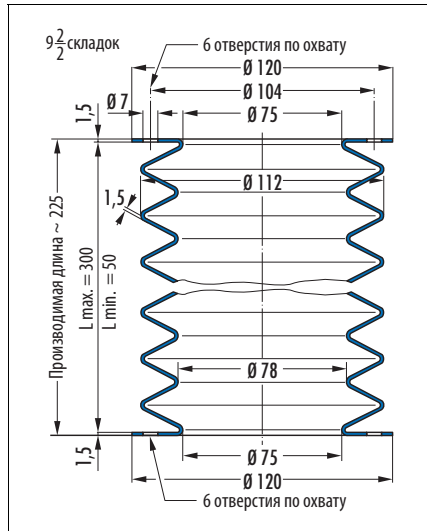
V6-638, Артикул № 29803



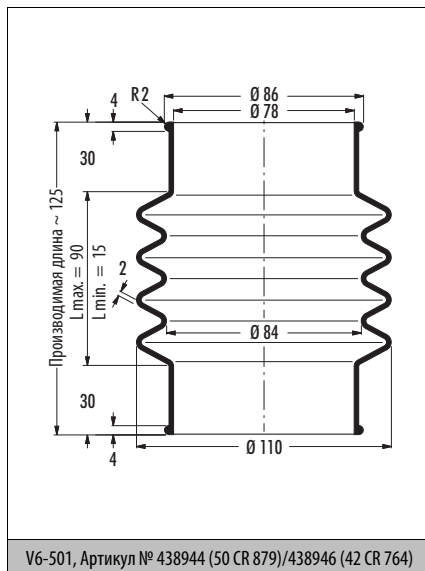
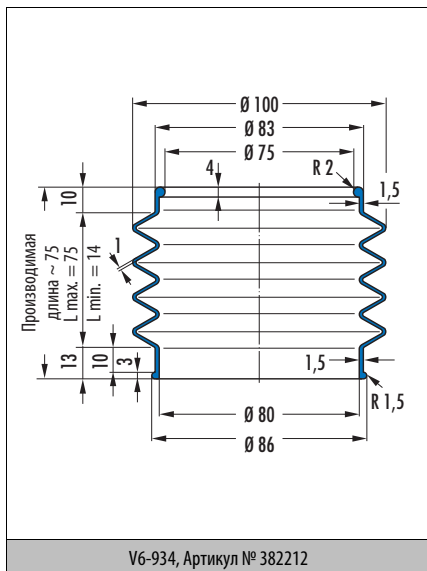
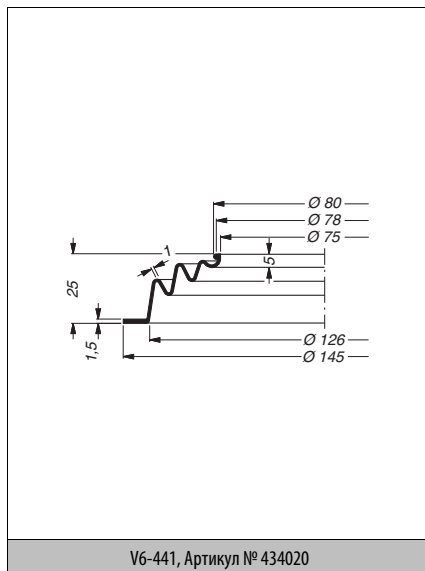
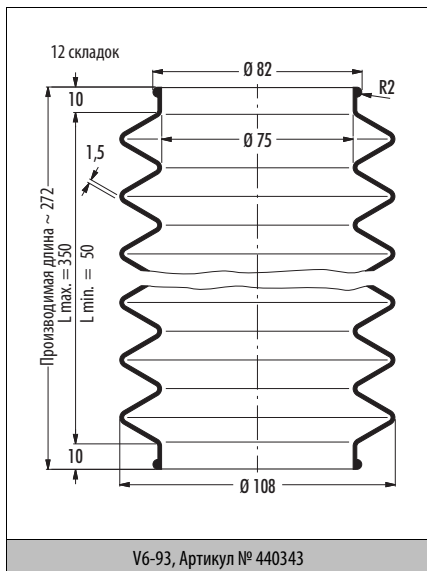
V6-1033, Артикул № 10596

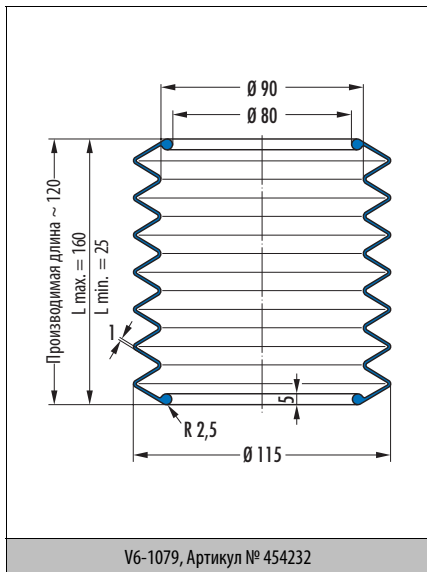
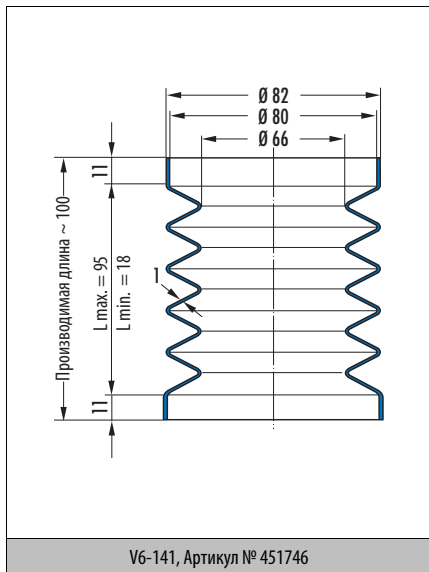
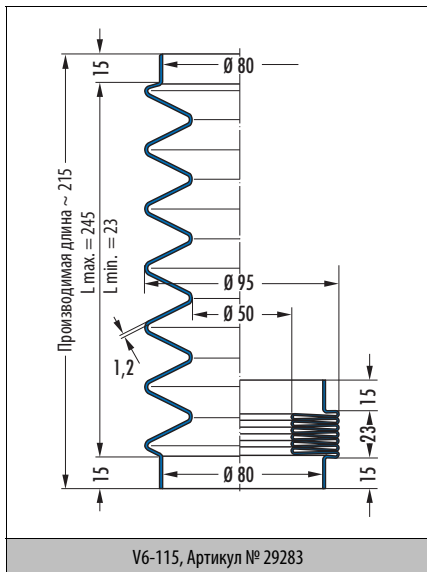
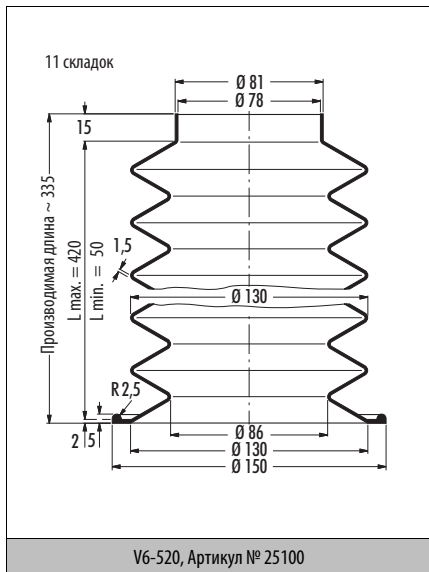


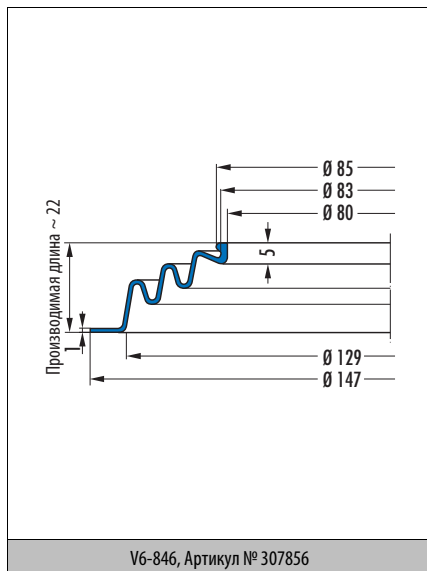
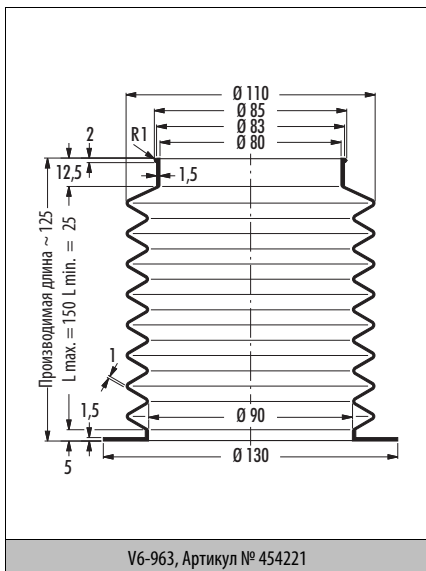
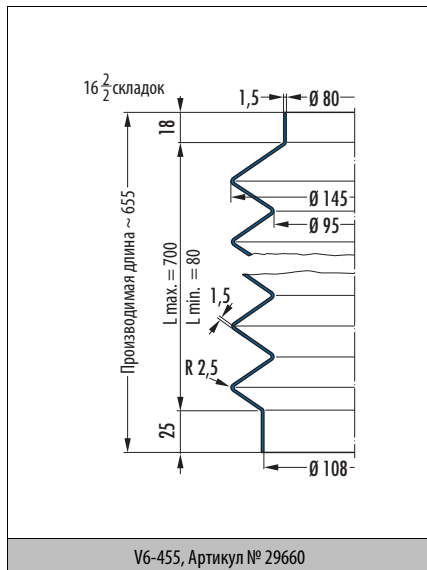
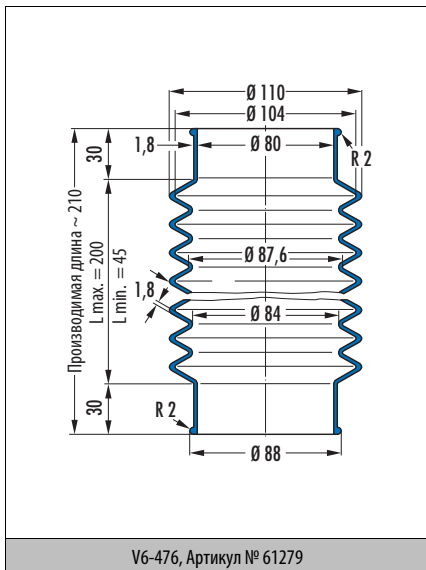
V6-20173, Артикул № 458302

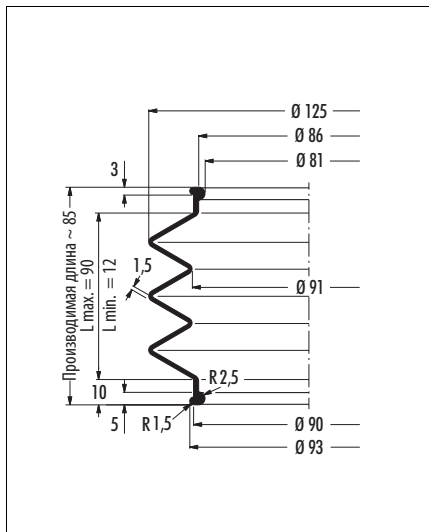


V6-813, Артикул № 414718

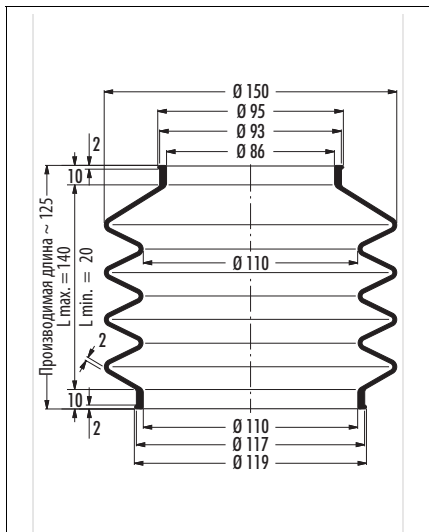




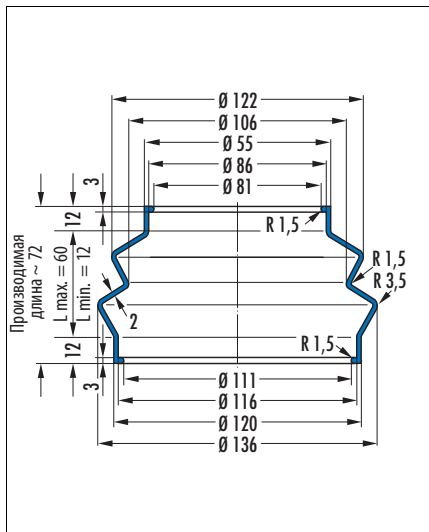




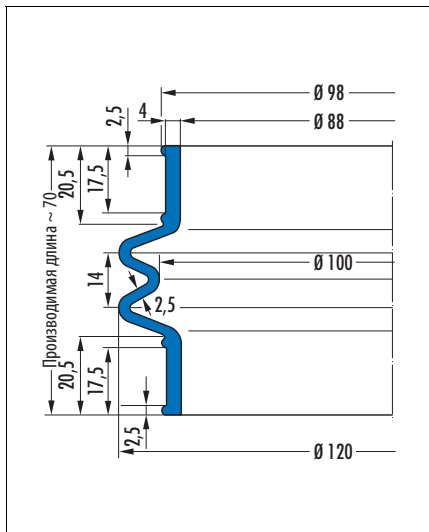
V6-633, Артикул № 426324



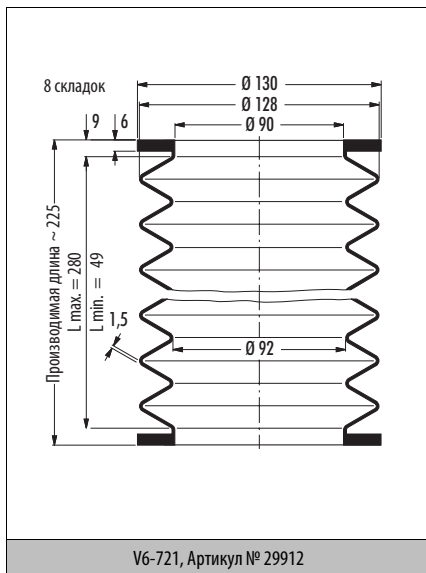
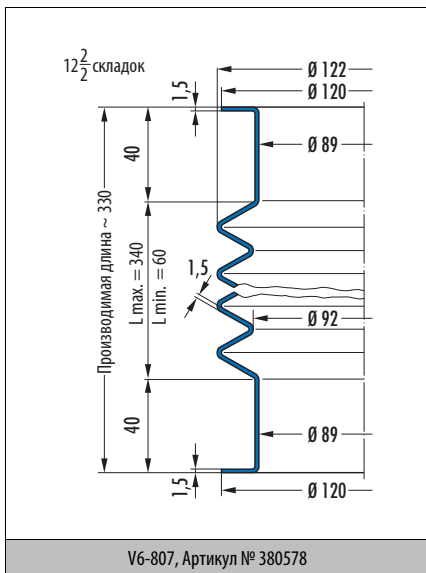
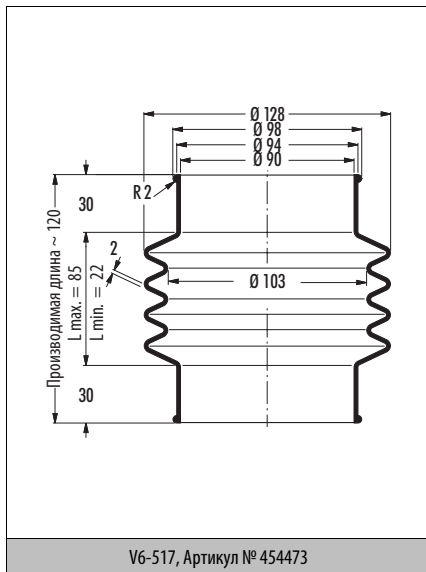
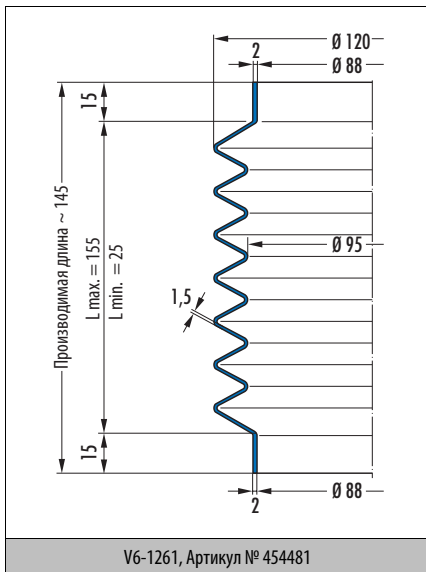
V6-643, Артикул № 29807

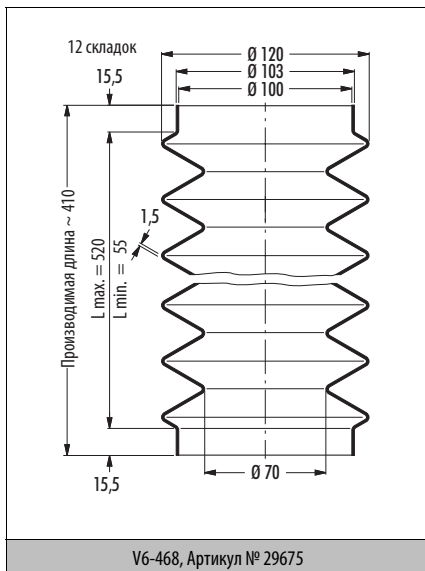
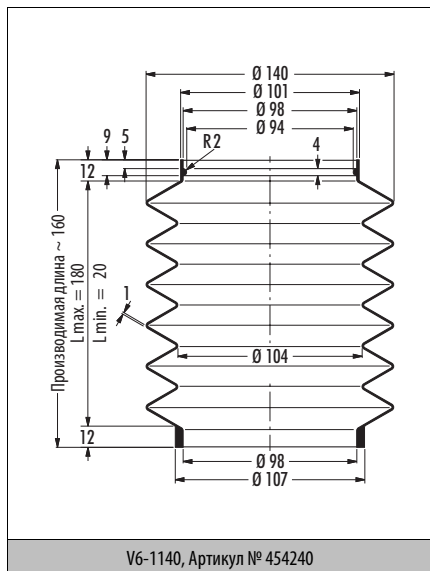
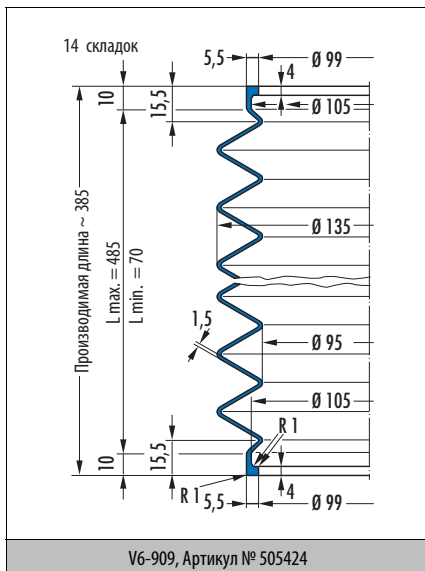
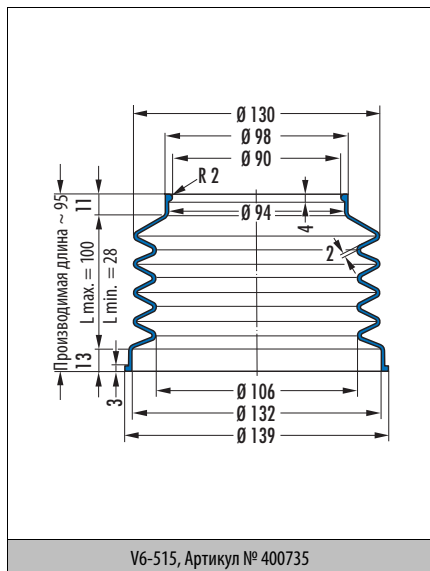


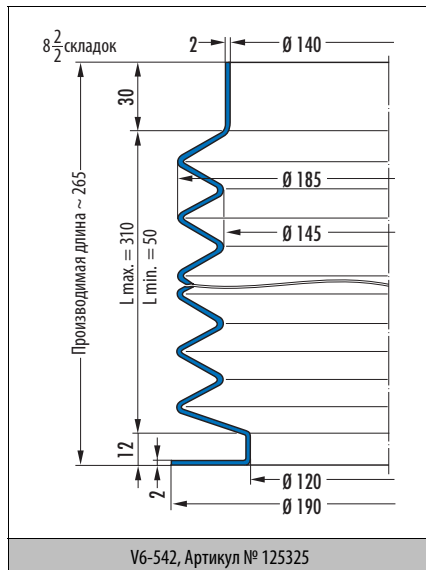
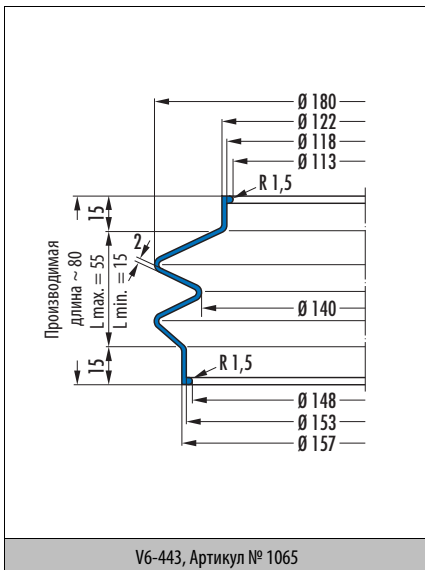
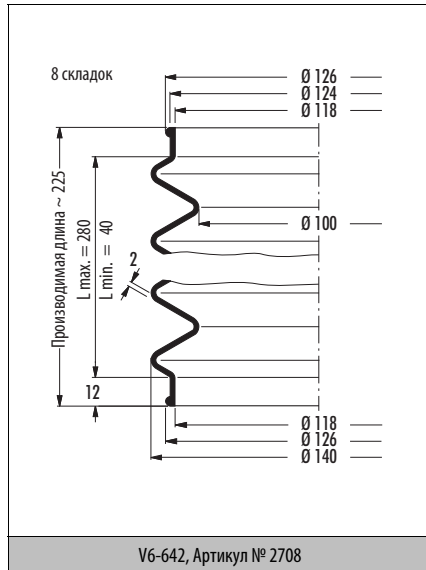
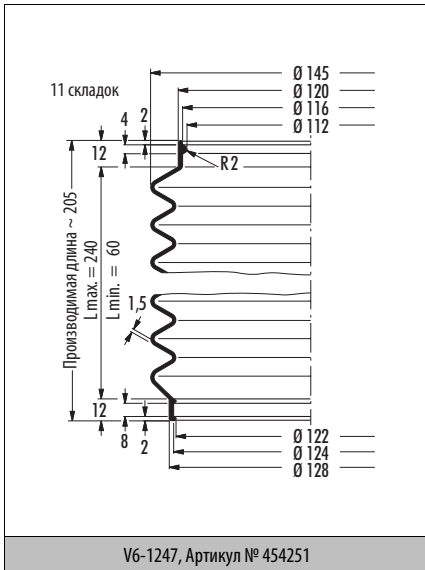
V6-326, Артикул № 454212

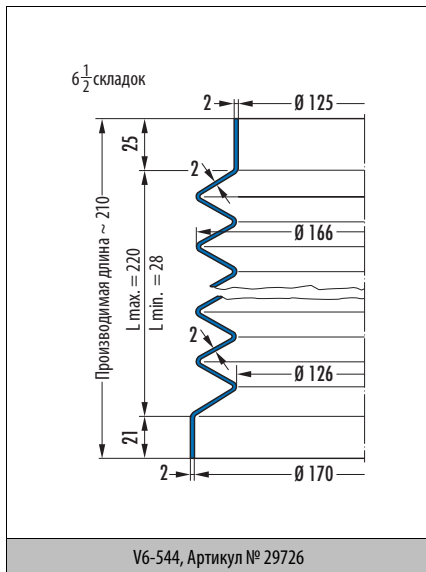
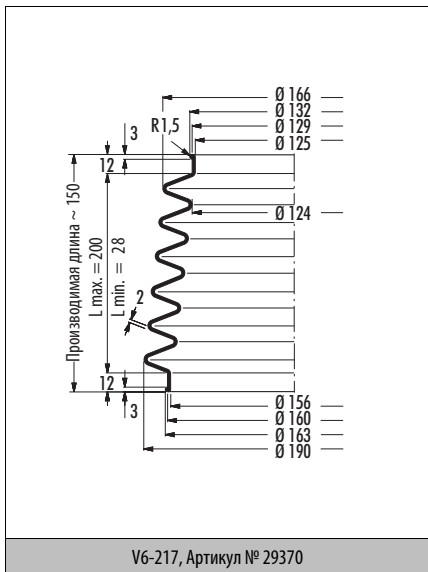
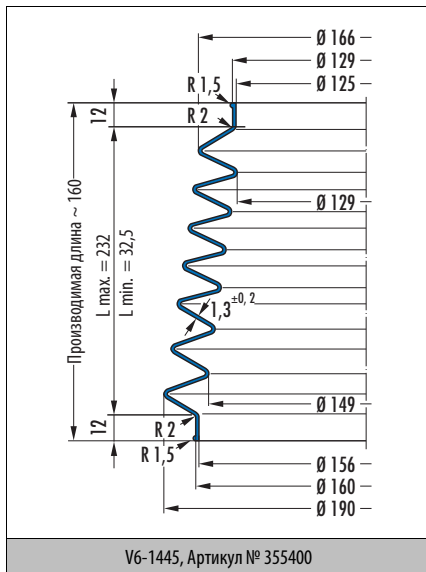
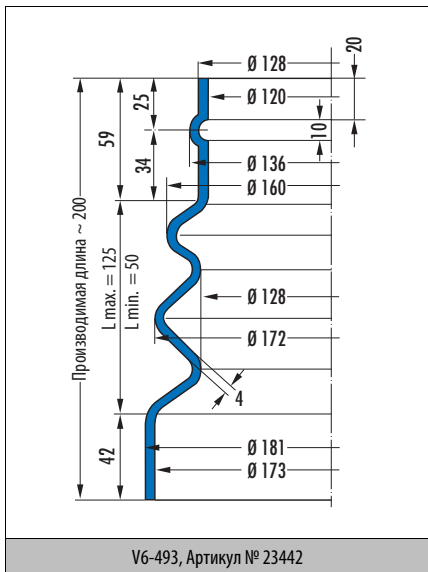


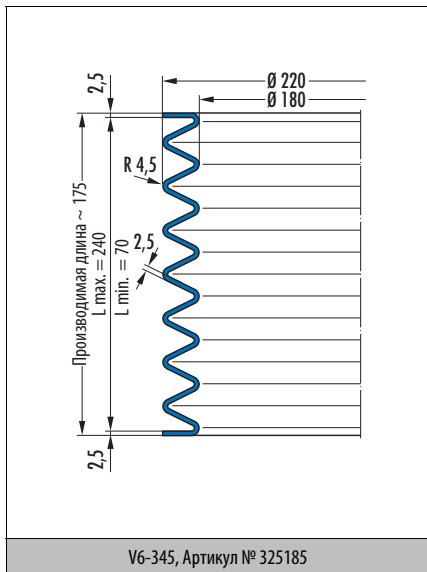
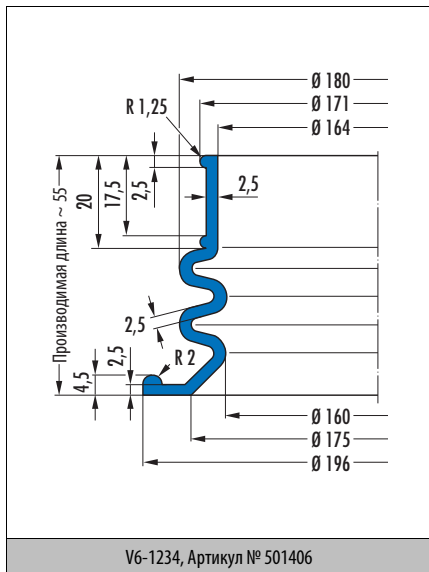
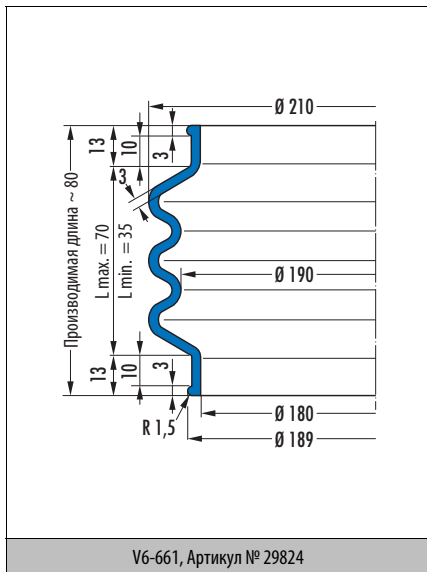
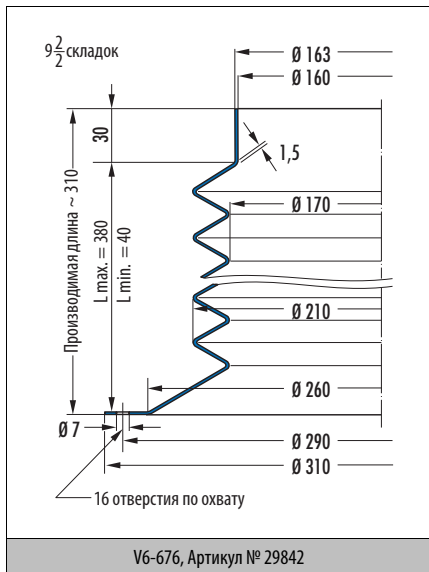
V6-1412, Артикул № 104484

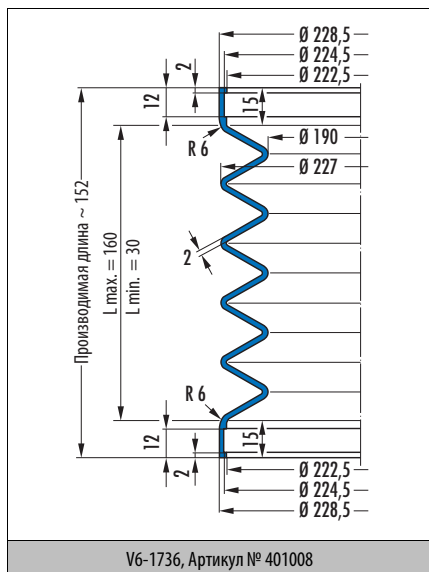
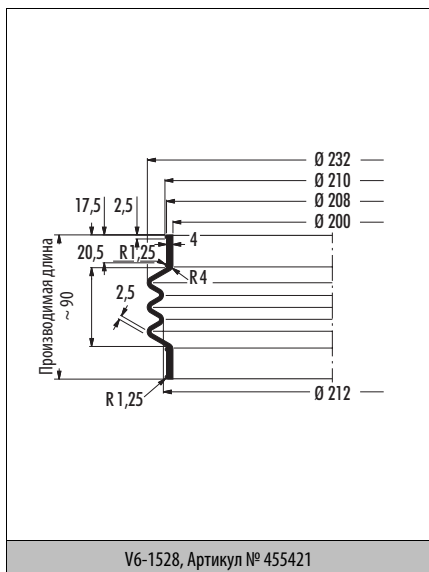
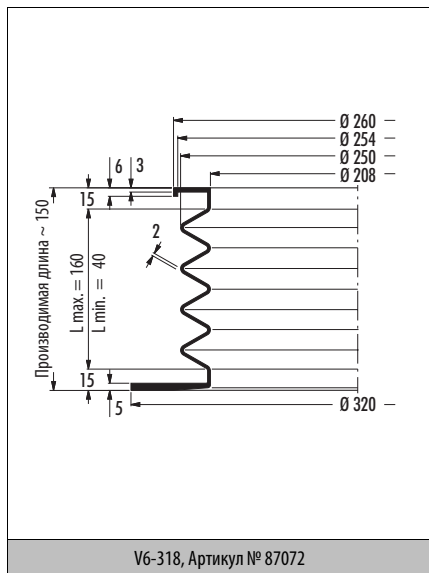
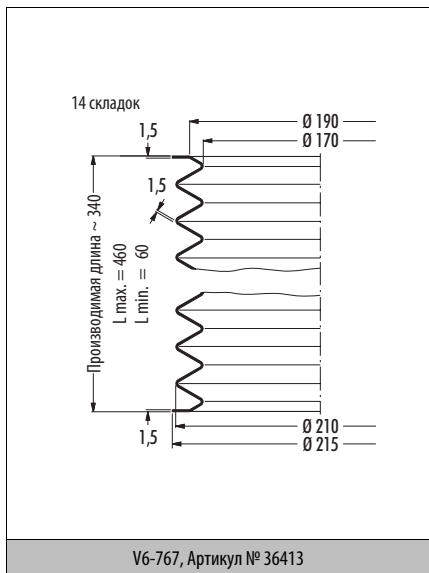


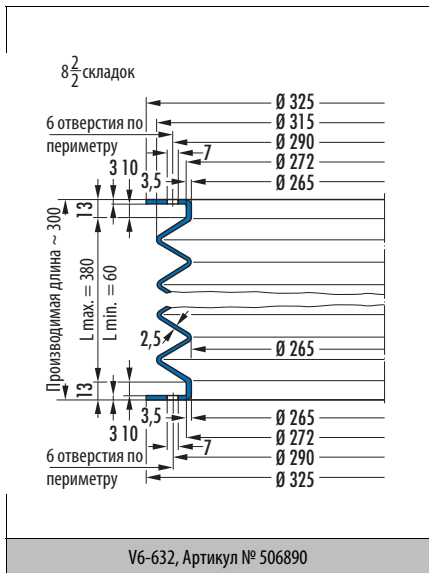
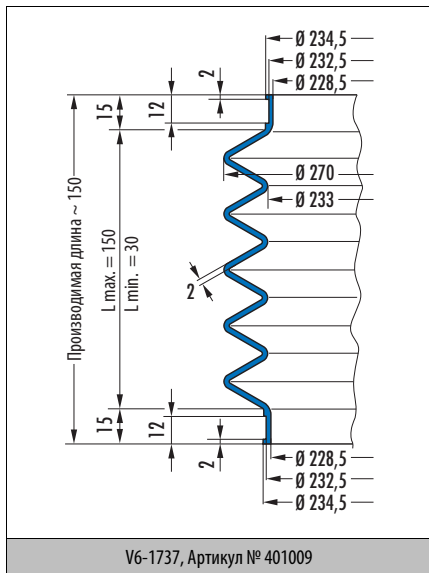
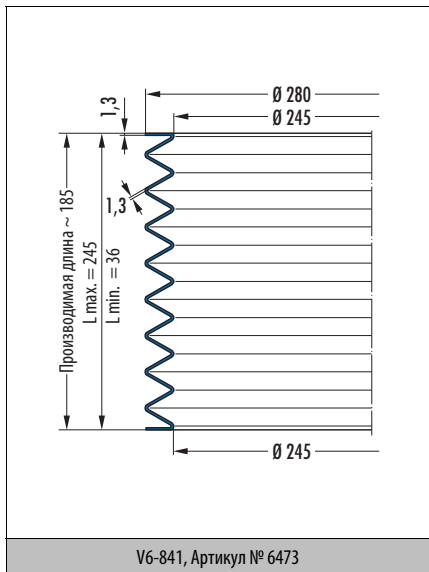
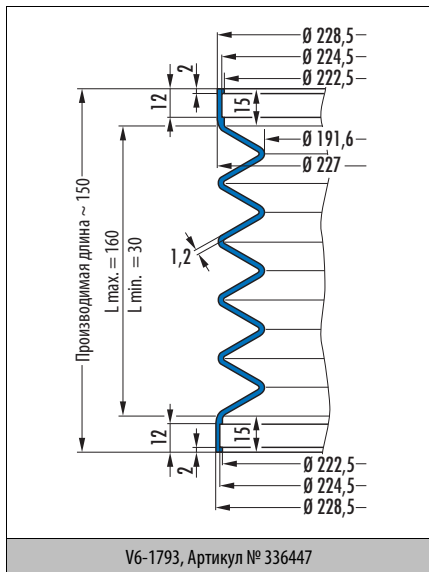


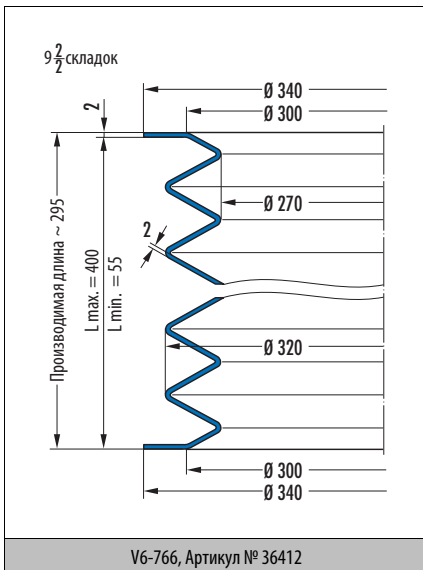
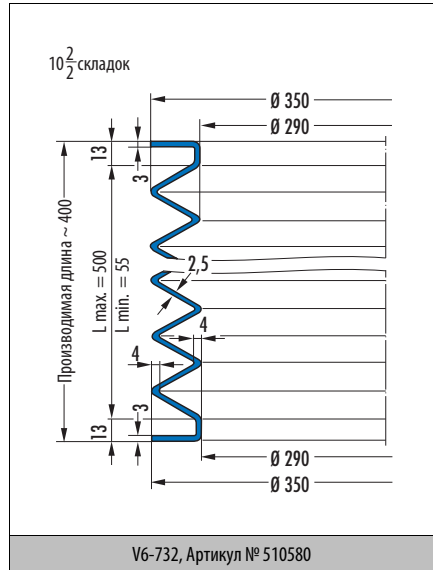
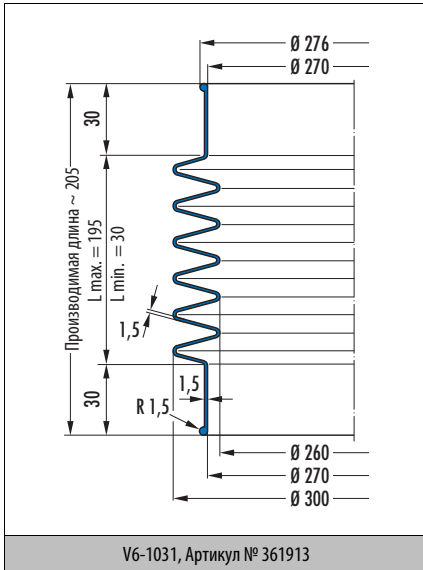








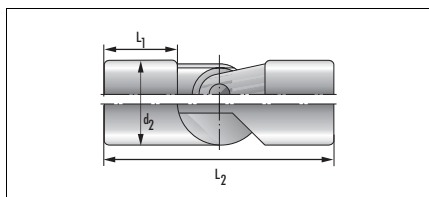




9. Гофрированные чехлы для шаровых шарниров и карданных шарниров с крестовиной

Для защиты шаровых и карданных шарниров применяются односкладчатые гофрированные чехлы.

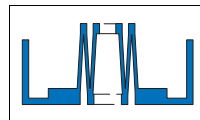
Длины штоков L_1 и L_2 являются ориентировочными.



Простой шарнир вала		Карданный шарнир		DIN 808
Заказ-№	d_2	L_1	L_2	Чехол Заказ-№
E 6	16	9	34	V6- 83
E 8	18	11	40	V6- 84
E 10	22	13	48	V6- 85
E 12	26	15	56	V6- 37
E 14	29	17	60	V6- 86
E 16	32	19	68	V6- 87
E 18	37	21	74	V6- 88
E 20	42	23	82	V6- 67
E 22	47	26	92	V6- 70
E 25	52	29	105	V6- 89
E 30	58	34	122	V6-101
E 35	72	39	140	V6-102
E 40	80	44	160	V6-103

Простой-шарнир с крестовиной		Карданный шарнир		DIN 7551
Заказ-№	d_2	L_1	L_2	Чехол Заказ-№
Конструкция А, тяжелая				
A 20	20	18	62	V6-182
A 25	25	22	74	V6-414
A 32	32	25	86	V6-286
A 40	40	32	108	V6- 67
A 50	50	40	132	V6- 89
Конструкция В, легкая				
B 25	20	22	74	V6-182
B 32	25	25	86	V6-414
B 40	32	32	108	V6-286

Гофрированный чехол тип 9000 из PTFE



1. Особенности

очень гибкий, эластичный, маленькая монтажная длина;

- конструкционный элемент с защитными или компенсаторными свойствами;
- подвижная гофрированная часть с характерными подвижными, четкими складками;
- с обеих сторон муфтовое или фланцевое соединение; возможны другие комбинации.

2. Материалы

- чистый, немодифицированный PTFE для общего, промышленного использования в химии;
- малопористый, модифицированный PTFE для использования в пищевой промышленности и фармацевтике;
- токопроводящий PTFE для предотвращения электростатических зарядов;
- PTFE-компаунд с повышенной устойчивостью к давлению (примеси минеральных веществ / углерода).

3. Свойства

- для разнообразных специальных случаев применения;
- универсальная химическая стойкость
- термостойкий;
- высокоэластичный;
- для особых случаев применения, также в качестве особой конструкции.

4. Область применения

- компенсация растяжения и вибраций;
- защита штока в коррозионной среде;
- движение рабочей жидкости в химии, фармацевтике, приборостроении, включая стеклянную аппаратуру, газовые шлюзы, вытяжные кабины и вентиляторы, регулирующие и запорные клапаны.

5. Пределы применения

Давление абс.: 0,05 до 0,2 МПа
Температура: -120 до +200 °C

6. Монтаж

Насадка фланцев должна осуществляться очень аккуратно, так как фланцевая кромка гофрированного чехла легко может быть повреждена. Контрповерхность должна быть ровной и гладкой. Чрезмерного растяжения чехлов во время монтажа и эксплуатации следует избегать.

Чтобы предотвратить хладотекущую PTFE-фланцевых кромок, их необходимо обеспечить эластичными уплотнениями.

Эластичные уплотнения предназначены для равномерного распределения нажимных усилий.

7. Пример монтажа гофрированного чехла тип 9000 из PTFE

число складок: n

сжатая длина:

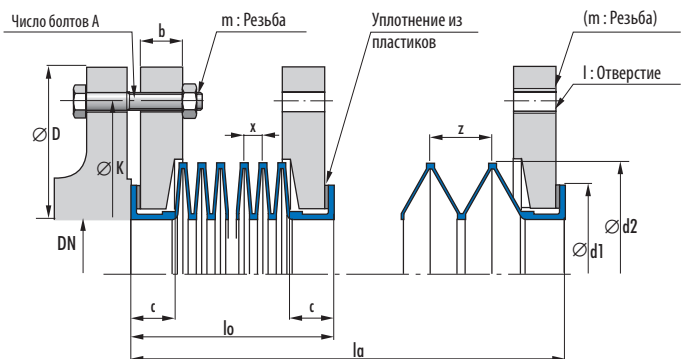
$$l_0 = 2 \cdot c + n \cdot x$$

растянутая длина:

$$l_a = 2 \cdot c + n \cdot z$$

монтажная длина l_e :

$$l_0 < l_e < l_a$$



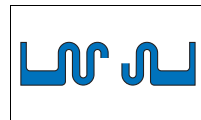
8. Номенклатурный перечень гофрированных чехлов типа 9000 из PTFE

Гофрированный чехол 9000 из PTFE																		
Размер чехла			n	Размер складок	Фланец с номинальным давлением PN 6							Фланец с номинальным давлением PN 10						
DN	d1	d2			c	n_{\max}	x	z	D	K	b	l	m	A	D	K	b	l
10	16	16	5,5	30	0,9	3	75	50	7	9	M 8	4	90	60	7	9	M 8	4
15	25	25	5,5	50	0,9	3	80	55	7	9	M 8	4	95	65	7	9	M 8	4
20	35	35	7,5	80	1,1	4	90	65	8	9	M 8	4	105	75	8	9	M 8	4
25	40	40	7,5	80	1,1	4	100	75	8	9	M 8	4	115	85	8	9	M 8	4
32	52	52	8,5	100	1,1	5	120	90	10	9	M 8	4	140	100	10	9	M 8	4
40	60	65	8,5	100	1,1	6	130	100	10	11,5	M 10	4	150	110	10	11,5	M 10	4
50	70	75	8,5	130	1,1	6	140	110	10	11,5	M 10	4	165	125	10	11,5	M 10	4
65	85	95	9,5	130	1,1	8	160	130	12	11,5	M 10	4	185	145	12	11,5	M 10	4
80	110	120	11	100	1,6	10	190	150	13	11,5	M 10	4	200	160	13	11,5	M 10	4
100	130	140	11	100	1,6	10	210	170	13	11,5	M 10	4	220	180	13	11,5	M 10	8
125	155	165	11	50	1,6	10	240	200	13	11,5	M 10	8	250	210	13	11,5	M 10	8
150	180	190	11	50	2,2	10	265	225	13	11,5	M 10	8	285	240	13	11,5	M 10	8
200	240	250	12,5	40	2,2	13	320	280	15	14	M 12	8	340	295	15	14	M 12	8
250	290	300	12,5	40	2,7	13	375	335	15	14	M 12	12	395	350	15	14	M 12	12
300	350	360	13,5	30	3,2	15	440	395	16	14	M 12	12	445	400	16	14	M 12	12
350	400	410	13,5	30	3,8	15	490	445	16	14	M 12	12	505	460	16	14	M 12	16
400	460	470	14	25	4,3	15	540	495	16	14	M 12	16	565	515	16	14	M 12	16
500	560	570	14	25	5,3	15	645	600	18	14	M 12	20	670	620	18	14	M 12	20

Стандартное соединение фланца DIN 2501.

i Другие формы соединения по дополнительному заказу.

Гофрированный чехол тип 9002 из PTFE



13

1. Особенности

стабильные преобразования, хорошая гибкость и достаточный запас длины растяжения.

- конструкционный элемент с защитными или компенсаторными свойствами;
- подвижная гофрированная часть характеризуется стабильными, закрученными складками;
- с обеих сторон муфтовое или фланцевое соединение; возможны другие комбинации.

2. Материалы

- чистый, немодифицированный PTFE для общего, промышленного использования в химии;
- малопористый, модифицированный PTFE для использования в пищевой промышленности и фармацевтике;
- токопроводящий PTFE для предотвращения электростатических зарядов;
- PTFE-компаунд с повышенной устойчивостью к давлению (примеси минеральных веществ / углерода).

3. Свойства

- для разнообразных специальных случаев применения;
- универсальная химическая стойкость
- термостойкий;
- высокоэластичный;
- для особых случаев применения, также в качестве особой конструкции.

4. Область применения

- компенсация растяжения и вибраций;
- защита штока в коррозионной среде;
- движение рабочей жидкости в химии, фармацевтике, приборостроении, включая стеклянную аппаратуру, газовые шлюзы, вытяжные кабины и вентиляторы, регулирующие и запорные клапаны.

5. Пределы применения

Давление абс.: 0,025 до 0,6 МПа

Температура: –120 до +200 °С

6. Монтаж

Насадка фланцев должна осуществляться очень аккуратно, так как фланцевая кромка гофрированного чехла легко может быть повреждена. Контрповерхность должна быть ровной и гладкой. Чрезмерного растяжения чехлов во время монтажа и эксплуатации следует избегать.

Чтобы предотвратить хладотекучесть PTFE-фланцевых кромок, их необходимо обеспечить эластичными уплотнениями.

Эластичные уплотнения предназначены для равномерного распределения нажимных усилий.

7. Пример монтажа гофрированного чехла тип 9002 из PTFE

число складок: n

сжатая длина:

$$l_0 = 2 \cdot c + n \cdot x$$

растянутая длина:

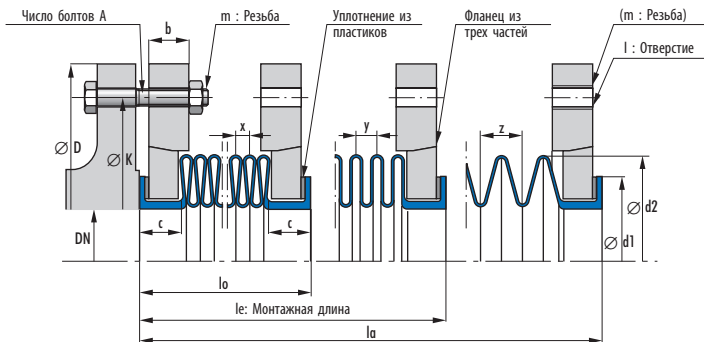
$$l_a = 2 \cdot c + n \cdot z$$

монтажная длина:

$$l_e = 2 \cdot c + n \cdot y - y/4$$

размер складок:


- $y =$ от 4 до 8:
 $z = y + 25\%$
 $x = y - 20\%$
- $y =$ от 10 до 16:
 $z = y + 15\%$
 $x = y - 15\%$



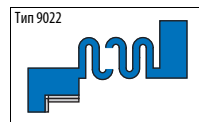
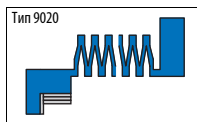
8. Номенклатурный перечень гофрированных чехлов тип 9002 из PTFE

Гофрированный чехол тип 9002 из PTFE																						
Размер чехла			$n_{\text{макс.}}$	Размер складок y						Фланец с номинальным давлением PN 6					Фланец с номинальным давлением PN 10							
DN	d_1	d_2	c	< 0,3 МПа	≥ 0,3 МПа	0,2 МПа	0,3 МПа	0,4 МПа	0,5 МПа	0,6 МПа	D	K	b	l	m	A	D	K	b	l	m	A
10	20	20	7	10	10	4	4	4	4	4	75	50	10	9	M 8	4	90	60	10	9	M 8	4
15	25	25	7	10	10	4	4	4	4	4	80	55	10	9	M 8	4	95	65	10	9	M 8	4
20	35	35	9	15	15	4	4	4	4	4	90	65	12	9	M 8	4	105	75	12	9	M 8	4
25	40	40	9	20	20	4	4	4	4	4	100	75	12	9	M 8	4	115	85	12	9	M 8	4
32	56	56	10	25	25	4	4	4	6	6	120	90	12	9	M 8	4	140	100	12	11,5	M 10	4
40	64	64	10	25	25	4	4	4	6	6	130	100	12	11,5	M 10	4	150	110	12	11,5	M 10	4
50	74	74	10,5	30	15	4	4	6	6	8	140	110	12	11,5	M 10	4	165	125	12	11,5	M 10	4
65	89	89	11,5	30	15	4	4	6	8	10	160	130	13	11,5	M 10	4	185	145	13	11,5	M 10	4
80	110	120	13	25	12	6	6	8	10	12	190	150	13	11,5	M 10	4	200	160	13	11,5	M 10	4
100	130	140	13	25	12	6	6	8	10	14	210	170	13	11,5	M 10	4	220	180	13	11,5	M 10	8
125	155	165	13	20	10	6	6	10	12	16	240	200	15	11,5	M 10	8	250	210	15	11,5	M 10	8
150	180	190	13,5	20	10	6	8	10	14	—	265	225	15	11,5	M 10	8	285	240	15	14	M 12	8
200	240	250	14,5	15	10	6	10	14	—	—	320	280	16	14	M 12	8	340	295	16	14	M 12	8
250	290	300	14,5	15	10	8	12	16	—	—	375	335	16	14	M 12	12	395	350	16	14	M 12	12
300	340	350	16	12	—	8	14	—	—	—	440	395	16	14	M 12	12	445	400	16	14	M 12	12
350	390	400	16	12	—	8	14	—	—	—	490	445	18	14	M 12	12	505	460	18	18	M 16	16
400	450	460	16	10	—	10	—	—	—	—	540	495	18	14	M 12	16	565	515	18	18	M 16	16
500	550	560	16	10	—	10	—	—	—	—	645	600	18	14	M 12	20	670	620	18	18	M 16	20

Стандартное соединение фланца DIN 2501.

 Другие формы соединения по дополнительному заказу.

Гофрированный чехол типы с 9020 по 9023 из PTFE



1. Особенности

если геометрия складок соответствует типу 9000, 9002, то уплотняющий конус и фланцевые края часто изготавливаются из более устойчивого к давлению PTFE-компаунда;

- конструкционный элемент с защитными или компенсаторными свойствами;
- подвижная гофрированная часть характеризуется высокоподвижными, четкими или стабильными, закрученными складками;
- для крепления к шпинделям или штокам резьбовые втулки устанавливаются на конусе гофрированного чехла.

2. Материалы

- чистый, немодифицированный PTFE для общего, промышленного использования в химии;
- малопористый, модифицированный PTFE для использования в пищевой промышленности и фармацевтике;
- токопроводящий PTFE для предотвращения электростатических зарядов;
- PTFE-компаунд с повышенной устойчивостью к давлению (примеси минеральных веществ / углерода).

3. Свойства

- для разнообразных специальных случаев применения;
- универсальная химическая стойкость
- термостойкий;
- высокоэластичный;
- для особых случаев применения, также в качестве особой конструкции.

4. Область применения

- дозирующие насосы;
- регулировочные и запорные клапаны.

5. Пределы применения

Давление абс.: 0,05 до 0,2 МПа (вид складок FBA-9000)
техн. вакуум до 0,6 МПа
(вид складок FBC-9002)

Температура: –20 до +200 °C


6. Монтаж

Насадка фланцев должна осуществляться очень аккуратно, так как фланцевая кромка гофрированного чехла легко может быть повреждена. Контроверхность должна быть ровной и гладкой. Чрезмерного растяжения чехлов во время монтажа и эксплуатации следует избегать.

Чтобы предотвратить хладотекуность PTFE-фланцевых кромок, их необходимо обеспечить эластичными уплотнениями.

Эластичные уплотнения предназначены для равномерного распределения нажимных усилий.

7. Номенклатурный перечень типов 9020 – 9023

 Поставка по запросу.

Специальные уплотнения: гофрированные чехлы

Технические основы

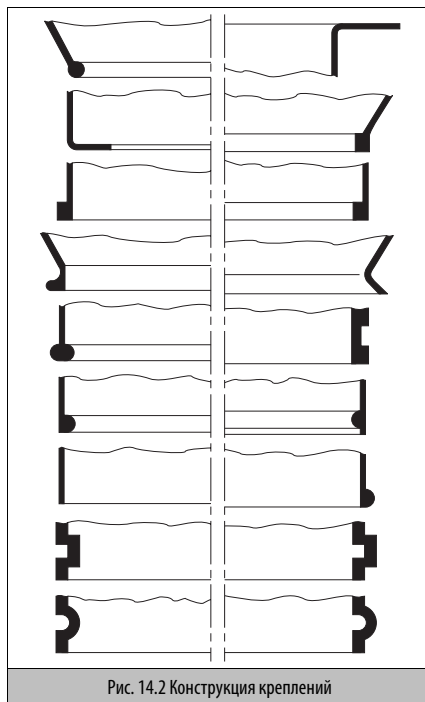
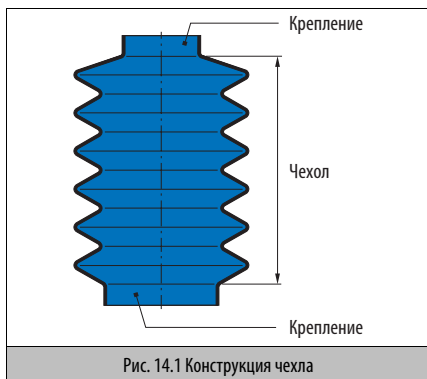
1. Общая информация	14.1
2. Материалы	14.2
3. Примеры применения	14.2
4. Область применения	14.3
5. Монтаж	14.4

1. Общая информация

Гофрированные чехлы являются защитным элементом, они состоят из подвижного чехла и двух соединительных частей для крепления.

Контур подвижной части гофрированного чехла может быть цилиндрическим, коническим или бочкообразным.

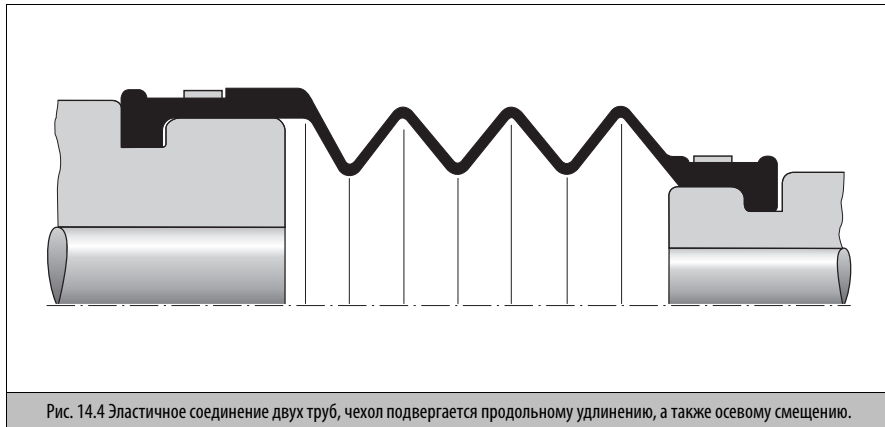
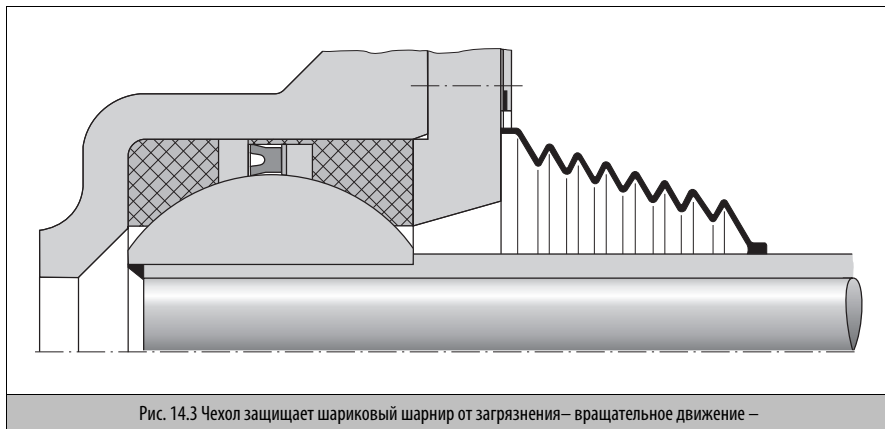
Соединительные части могут иметь форму кольца с выступом, плоского фланца, цилиндрической муфты и т.д. Чехлы, в основном, конструируются для конкретного применения, поэтому их конфигурация и соединительные части могут иметь разнообразные геометрические формы.



2. Материалы

- На основе хлор-бутадиен-каучука – CR – Устойчив к старению, воздействию окружающей среды и озона. В указанных условиях эксплуатации устойчивость к воде очень хорошая, достаточная устойчивость к минеральным маслам и консистентным смазкам. Рабочие температуры: –40 до +100 °С.
- На основе акрилонитрил-бутадиен-каучука – NBR – Хорошая устойчивость к минеральным маслам и консистентным смазкам. Рабочие температуры: –30 до +100 °С.
- На основе стирол-бутадиен-каучука – SBR – Устойчив к тормозной жидкости, как на основе гликоля, так и на органической и неорганической основе, а также к кислотам и спиртам. Рабочие температуры: –50 до +100 °С.

3. Примеры применения



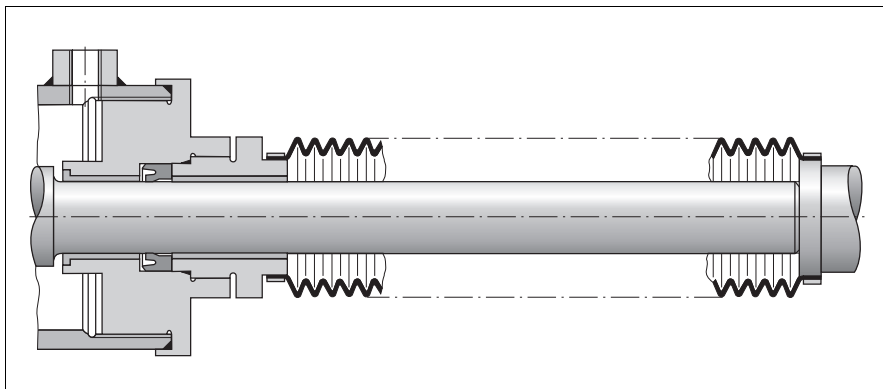


Рис. 14.5 Чехол защищает шатун от загрязнения – возвратно-поступательное движение –

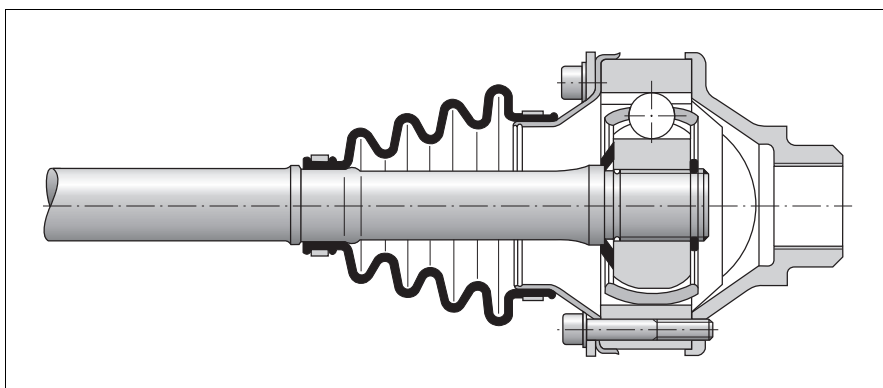


Рис. 14.6 Чехол защищает подшипник задней оси от загрязнения – радиальное движение –

4. Область применения

Чехлы могут следовать за поступательным движением в пределах граничных значений L_{\min} (сжатая длина) и L_{\max} (растянутая длина). Если эти граничные значения превышаются, то наступает избыточная деформация чехла, которая ставит под вопрос эффективность его работы. Значения L_{\min} и L_{\max} могут быть взяты из чертежей. Если эти данные отсутствуют, то чехол или защитный колпак приспособлен только для ограниченных движений. Чехлы не могут подвергаться слишком большим или слишком малым давлениям, т.к. они сильно деформируются.

Утолщение по переходному радиусу отдельных складок, конечно, дает определенную жесткость, но сужает подвижность.

Поддержка секций чехла металлическими кольцами с круглым сечением, которые вставляются в расширение складки, не всегда дает желаемый результат, т.к. из-за них могут появиться разрезы или трещины на чехле.

Чтобы предотвратить рост давления внутри чехла в результате поступательного движения, в подходящем месте складки чехла можно проделать языкообразное отверстие или маленькую дырочку.

5. Монтаж

Складчатые чехлы следует закреплять внатяг на деталях механизмов, которые должны быть защищены, подходящим для формы соединения типом крепления. Внутренний \varnothing креплений, трубчатых или с выступом, должен быть на 1–2 мм меньше соответствующих им металлических частей, чтобы крепления сидели внатяг. Если возможно, то крепления лучше вставить в соответствующий паз.

Следует предусмотреть дополнительное механическое крепление в виде хомута для шлангов или тому подобное, в связи с естественным ослаблением прижимного усилия при растяжении резины.

Подвижные части складчатого чехла не должны соприкасаться с острыми краями. В процессе работы складки чехла не должны сжиматься и, естественно, чехол не должен лежать на движущихся частях агрегата. При очень длинных складчатых чехлах, которые расположены горизонтально, рекомендуется, по возможности, подвешивание чехлов, чтобы предотвратить прогибание и скольжение по движущимся частям механизма.

Специальные уплотнения: мембраны Спектр продукции

Мембраны: общие положения	15.1
Мембраны для тормозных систем с пневматическим приводом.	15.2
Длинноходные закатывающиеся мембраны BFA/BFAO ...	15.5
Мембранное полотно	15.12

Следующие изделия см. теперь в гл. 17:

Пластины и полотна	17.18
--------------------------	-------

Мембраны: общие положения

Практически во всех промышленных отраслях конструкторы сталкиваются с необходимостью гибкого соединения элементов конструкции, разделением пространств между ними и одновременно созданием герметичной перегородки.

С этой задачей почти всегда помогают справиться мембраны из резиноэластичных материалов.

Разнообразные требования со стороны механических, термических и химических нагрузок учитываются в специальных заказах. Наши специалисты всегда готовы к новым разработкам благодаря научно-техническим знаниям и многолетнему опыту.

Наряду со специальными формами мембран, которые изготавливаются по дополнительному заказу, в следующей главе мы предлагаем вашему вниманию стандартные изделия.

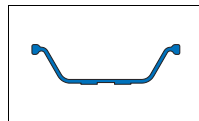
При этом речь идет о

- мембранах для тормозных систем с пневматическим приводом;
- длинноходных закатывающихся мембранах;
- мембранных полотнах (прорезиненная с обеих сторон ткань);
- пластинах.

Мембранные полотна и пластины используются преимущественно для экономически выгодного штампования плоских мембран и прокладок.

Подробную информацию о специальном изготовлении мембран см. в → Специальные уплотнения: мембраны – Технические основы со стр. 16.0.

Мембраны для тормозных систем с пневматическим приводом



1. Особенности

Тормозные мембраны представляют собой формованные под давлением, армированные тканью мембраны со стандартной геометрией для цилиндров сжатого воздуха в пневматических тормозных устройствах.

2. Область применения

В пневматических тормозных цилиндрах мембрана (диафрагма) часто устанавливается между поршнем и корпусом, как уплотняющий элемент.

3. Характерные свойства

Благодаря своей конструкции и свойствам материала тормозные мембраны работают практически без технического обслуживания, с низким трением, без течи и без больших усилий сдвига.

В зависимости от передачи тормозного усилия, они применяются в трех различных типах цилиндров:

- мембранные цилиндры для пуска колесного тормозного привода;
- мембранные тормозные цилиндры с пружинным энергоаккумулятором для рабочего тормозного привода и пружинный энергоаккумулятор для стояночного тормоза;
- мембранные трехступенчатые цилиндры для кулачкового тормоза и клинового колесного тормоза.

Все конструкции мембран работают одинаково. Цилиндры различаются исключительно типом крепления.

4. Материал

Эластомер: специальная смесь на основе SBR
Устойчивость к низким температурам: $-40\text{ }^{\circ}\text{C}$
твердость по Шору: 65 ± 5 Шор А
Прокладка тканью: полиамид 6.6

5. Условия применения

Рабочее давление: до 8,5 бар (в особых случаях до 10 бар)
Температура: $-40\text{ }^{\circ}\text{C}$ до $+80\text{ }^{\circ}\text{C}$
Среда: маслосодержащий компрессорный воздух
Частота хода: ок. 18 циклов/мин.
Длина хода: соотв. конструкции
Долговечность: ок. 2 миллионов циклов

6. Технические условия для испытаний тормозных мембран

6.1 При комнатной температуре:

- 50.000 циклов при 90% хода/8,5 бар
- 250.000 циклов при 66% хода/6,0 бар
- 1,7 мил. циклов при 50% хода/4,0 бар

6.2 Испытания при низкой температуре ($-40\text{ }^{\circ}\text{C}$):

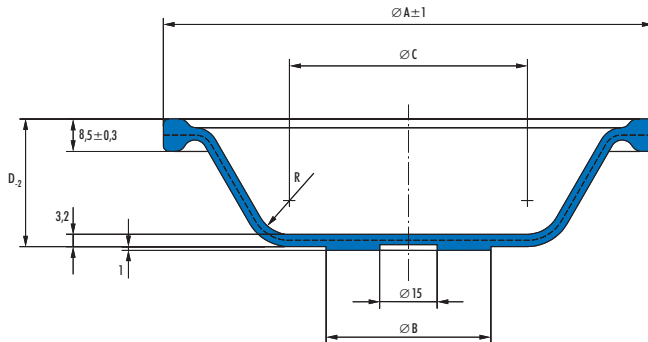
- 10.000 циклов при 66% хода/8,5 бар

6.3 Испытания при высокой температуре ($+80\text{ }^{\circ}\text{C}$):

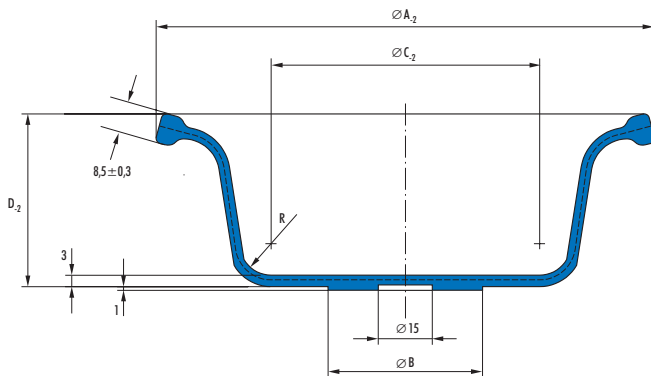
- 10.000 циклов при 66% хода/8,5 бар

7. Программа поставки

A Тормозная мембрана, стандартный ход ок. 50 мм



Тормозная мембрана A						
Тип	A	B	C	D	R	Артикул №
09	127,8	43	62,1	34,3	8,7	471864
12	138,8	43	78,3	28	6,3	471865
16	156,4	43	93,3	35,7	6,3	471867
20	168,0	43	102,8	35,7	6,3	471868
24	179,0	43	113,9	35,7	6,3	471854
30	201,2	43	132,7	38,9	6,3	471856
36	224,2	43	140,5	45,2	11,1	471858

В Тормозная мембрана, длина хода ок. 75 мм

Тормозная мембрана В						
Тип	A	B	C	D	R	Артикул №
12 LS	138,8	43	73,8	48	5	471872
16 LS	156,4	43	86,6	48	8	471873
20 LS	168,0	43	98,2	49	8	471874
24 LS	179,0	42	109,4	49	8	471875
30 LS	201,0	42	131,4	49	8	471876

8. Пример заказа**А**

Мембрана для 16-дюймового мембранного цилиндра
(ход 50 мм)

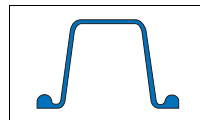
Тип 36 или артикул № 471858

В

Мембрана для 20-дюймового мембранного цилиндра
(ход 75 мм)

Тип 30 LS или артикул № 471876

Длинноходные закатывающиеся мембраны BFA/BFAO



1. Особенности

Длинноходные закатывающиеся мембраны – это специальные тонкостенные, тонколленочные мембраны из резиноэластичных материалов, армированные тканью. Наряду со стандартным исполнением типа BFA длинноходные закатывающиеся мембраны могут поставляться и в бестканевом варианте типа BFAO.

2. Область применения

Длинноходные закатывающиеся мембраны применяются в гидравлических и пневматических приборах управления и контроля, в выключателях и преобразователях давления, а также в измерительных и индикаторных приборах. В бестканевом исполнении они находят применение при малых давлениях.

3. Характерные свойства

Малая толщина мембраны и большая высота, по отношению к диаметру, дают следующие преимущества:

- низкое, почти постоянное сопротивление на всем ходу;
- существенно большая длина хода, по сравнению с традиционными мембранами того же диаметра;
- эффективная площадь поверхности не меняется на протяжении всего хода;
- отсутствует дополнительное сопротивление при старте или изменении направления движения, нет мертвой точки в рабочем диапазоне;
- по сравнению с манжетными уплотнениями, меньшие требования к поршню и цилиндру.

4. Материал

Стандартный материал: 50 NBR 253 на основе акрилонитрил-бутадиен-каучука (NBR) с или без полиэфирной ткани.

→ Гл. 16, 5. Материалы для мембран, на стр. 16.14.

Более подробно о строении длинноходных закатывающихся мембран и свойствах эластомеров см. → Общие технические данные и материалы со стр. 20.0.

Закатывающиеся мембраны из силиконового каучука, фторкаучука и EPDM с тканью производятся только до высоты $H_{\max} = 0,6 D_g$ (D_g = диаметр цилиндра). Для фторкаучука требуется специальная оснастка. Для выбора подходящего материала должны быть известны точные условия работы.

5. Условия применения

Стандартная серия BFA из нитрилкаучука, армированного тканью, для применения в сжатом воздухе и минеральном масле допускает рабочее давление до 10 бар и испытательное давление до 15 бар. **1** Для применения в среде городских и природных газов, бензине и тормозной жидкости, а также при повышенных температурах, по запросу поставляются особые марки.

Конструкционная форма BFAO применяется, в основном, только тогда, когда рабочее давление не превышает 1,5 бар. Необходимо принимать во внимание малое удлинение при растяжении.

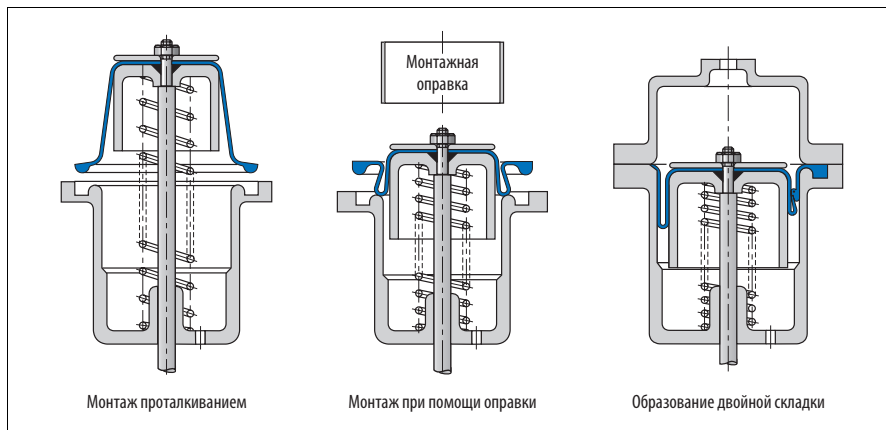
Для всех размеров, также с обратной направляющей поршня, должна соблюдаться разница давлений от 0,15 бар, иначе в закатывающейся части образуются складки или впадины. Это противодействие достигается за счет дроссельного клапана. Необходимо обеспечить вентиляционное отверстие, чтобы предотвратить давление на ненагруженной стороне.

6. Монтаж

У длинноходных закатывающихся мембран армирование тканью должно быть с ненагруженной давлением стороны. Перед монтажом мембрану переворачивают, если закатывающаяся складка образовала при этом купол, то необходимо применять монтажную оправку. Отвертку не использовать!

Другая возможность монтажа: соберите закатывающуюся мембрану на поршне, выступ заложите в канавку и протолкните поршень в цилиндр. При этом получится закатывающаяся складка. Поршень после насадки нельзя поворачивать, чтобы не перекосить складку.

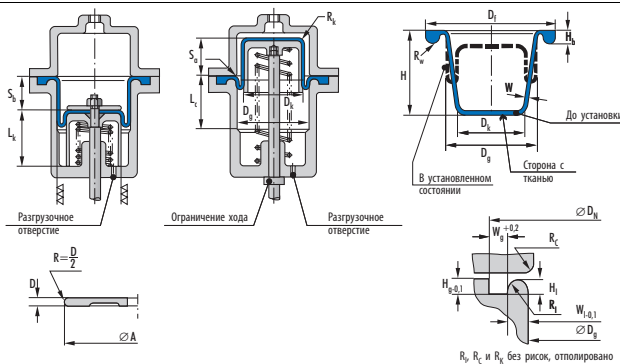
Для поддержки пружины достаточно шайбы. Необходимо всегда обеспечивать ограничение хода. Закатывающаяся поверхность мембраны должна быть аккуратно обработана и отполирована. Переходные радиусы на захимном фланце, основании поршня и крышке должны быть сглажены и не иметь задиrow.



7. Монтажные размеры

Ø цилиндра	D_g	до 60 мм	до 100 мм	до 150 мм	> 150 мм
Монтажные размеры					
Ø поршня	D_k	$D_g - 5$	$D_g - 10$	$D_g - 10$	$D_g - 10$
Ø канавки	D_n	$D_g + 15$	$D_g + 21$	$D_g + 27,5$	$D_g + 27,5$
Радиус поршня	R_k	3,5	4,5	5,8	7,0
Радиус крышки	R_c	2,0	2,0	2,0	2,0
Глубина канавки	H_g	3,0	4,0	5,0	5,0
Ширина канавки	W_g	4,0	5,5	7,2	7,2
Ширина буртика	W_i	3,5	5,0	6,5	6,5
Высота буртика	H_i	2,3	3,1	3,5	3,5
Радиус буртика	R_i	1,75	2,5	3,25	3,25
Размеры мембран					
Ø фланца	D_f	$D_g + 14$	$D_g + 20$	$D_g + 26$	$D_g + 26$
Толщина стенки	W	0,45	0,55	0,8	1,0
Буртик фланца	H_b	3,6	5,0	6,3	6,3
Радиус	R_w	1,75	2,50	3,25	3,25

∅ цилиндра	D_g	до 60 мм	до 100 мм	до 150 мм	> 150 мм
Минимальная длина тщательно обработанной поверхности					
на поршне	L_k	0,5 (H+S ₃)	0,5 (H+S ₃)	0,5 (H+S ₃)	0,5 (H+S ₃)
на цилиндре	L_c	0,5 (H+S _b)	0,5 (H+S _b)	0,5 (H+S _b)	0,5 (H+S _b)
Ход мембраны					
в прямом направлении макс.	S_a	H-8	H-14	H-20	H-20
в обратном направлении макс.	S_b	H-8	H-14	H-20	H-20
Крепежная пластина					
	A	$D_k+2,9$	$D_k+4,1$	$D_k+5,6$	D_k+6
	D	1,5	3,0	4,0	5,0



8. Программа поставки

Размеры, указанные в списках оснасток и имеющихся на складе изделий являются номинальными. Фактические размеры длинноходных закатывающихся мембран отличаются от них несущественно. Диаметры D_g и D_k изготавливаются немного меньше, а высота – немного больше. Благодаря этому мембрана немного растягивается при установке. Это необходимо для беспроблемной работы мембраны. Корректировка размеров обеспечивает большую безопасность закатывающейся складки при остановке в конечном положении.

В следующей таблице приводятся поставляемые со склада размеры деталей и их монтажные размеры для стандартных конструкций VFA. Первые две цифры определяют диаметр цилиндра и поршня, третья дает высоту мембраны для допустимого хода.

Номенклатурный перечень VFA						
D_g мм	D_k мм	H мм	s мм	A_w^* мм ²	Материал	Артикул №
16	12	13	0,45	154	50 NBR 253	2227
20	15	20	0,45	241	50 NBR 253	35842
25	20	10	0,45	398	50 NBR 253	23898
25	20	15	0,45	398	50 NBR 253	34050
25	20	20	0,45	398	50 NBR 253	457
25	20	25	0,45	398	50 NBR 253	33921
30	25	10	0,45	594	50 NBR 253	530043
30	25	18	0,45	594	50 NBR 253	110820
30	25	25	0,45	594	50 NBR 253	37944
30	25	30	0,45	594	50 NBR 253	35794
33	28	27	0,45	731	50 NBR 253	426243
35	30	10	0,45	830	50 NBR 253	37112
35	30	22	0,45	830	50 NBR 253	35960
35	30	28	0,45	830	50 NBR 253	35805
35	30	35	0,45	830	50 NBR 253	34445
35	30	40	0,45	830	50 NBR 253	368669
40	35	18	0,45	1104	50 NBR 253	2294
40	35	25	0,45	1104	50 NBR 253	96543
40	35	40	0,45	1104	50 NBR 253	35845
45	40	10	0,45	1419	50 NBR 253	35946
45	40	20	0,45	1419	50 NBR 253	2299
45	40	25	0,45	1419	50 NBR 253	37548
45	40	35	0,45	1419	50 NBR 253	34361
45	40	45	0,45	1419	50 NBR 253	2313
50	45	10	0,45	1772	50 NBR 253	37137
50	45	20	0,45	1772	50 NBR 253	110975
50	45	30	0,45	1772	50 NBR 253	1610
50	45	40	0,45	1772	50 NBR 253	2365
50	45	50	0,45	1772	50 NBR 253	2383
55	50	15	0,45	2165	50 NBR 253	2414
55	50	25	0,45	2165	50 NBR 253	36178
55	50	35	0,45	2165	50 NBR 253	36456
55	50	45	0,45	2165	50 NBR 253	110513
55	50	55	0,45	2165	50 NBR 253	36018
60	55	15	0,45	2597	50 NBR 253	2431
60	55	25	0,45	2597	50 NBR 253	2437

* Для эффективной поверхности A_w (поверхность давления) действует: $A_w = \pi/16 (D_g + D_k)^2$

Номенклатурный перечень ВГА						
D _g мм	D _k мм	H мм	s мм	A _w * мм ²	Материал	Артикул №
60	55	35	0,45	2597	50 NBR 253	1639
60	55	50	0,45	2597	50 NBR 253	377743
60	55	60	0,45	2597	50 NBR 253	2444
70	60	15	0,55	3318	50 NBR 253	33042
70	60	25	0,55	3318	50 NBR 253	2452
70	60	40	0,55	3318	50 NBR 253	2183
70	60	55	0,55	3318	50 NBR 253	110779
70	60	70	0,55	3318	50 NBR 253	2198
80	70	15	0,55	4418	50 NBR 253	2148
80	70	30	0,55	4418	50 NBR 253	94598
80	70	45	0,55	4418	50 NBR 253	1658
80	70	65	0,55	4418	50 NBR 253	1780
80	70	80	0,55	4418	50 NBR 253	1781
90	80	25	0,55	5675	50 NBR 253	1794
90	80	35	0,55	5675	50 NBR 253	33807
90	80	55	0,55	5675	50 NBR 253	36105
90	80	70	0,55	5675	50 NBR 253	38186
90	80	90	0,55	5675	50 NBR 253	1798
100	90	25	0,55	7088	50 NBR 253	1845
100	90	40	0,55	7088	50 NBR 253	1661
100	90	60	0,55	7088	50 NBR 253	1864
100	90	80	0,55	7088	50 NBR 253	36019
100	90	100	0,55	7088	50 NBR 253	1868
110	100	25	0,8	8659	50 NBR 253	110455
110	100	40	0,8	8659	50 NBR 253	14673
110	100	65	0,8	8659	50 NBR 253	1875
110	100	85	0,8	8659	50 NBR 253	35934
110	100	110	0,8	8659	50 NBR 253	37522
120	110	25	0,8	10387	50 NBR 253	36127
120	110	50	0,8	10387	50 NBR 253	1888
120	110	75	0,8	10387	50 NBR 253	1891
120	110	120	0,8	10387	50 NBR 253	37155
130	120	30	0,8	12272	50 NBR 253	1924
130	120	55	0,8	12272	50 NBR 253	36428
130	120	80	0,8	12272	50 NBR 253	110973
130	120	130	0,8	12272	50 NBR 253	37780
140	130	30	0,8	14314	50 NBR 253	13171
140	130	55	0,8	14314	50 NBR 253	20628
140	130	80	0,8	14314	50 NBR 253	1934
140	130	110	0,8	14314	50 NBR 253	469688
140	130	140	0,8	14314	50 NBR 253	372821
150	140	30	0,8	16513	50 NBR 253	1951
150	140	60	0,8	16513	50 NBR 253	36455
150	140	90	0,8	16513	50 NBR 253	160753
150	140	120	0,8	16513	50 NBR 253	37013

* Для эффективной поверхности A_w (поверхность давления) действует: $A_w = \pi/16 (D_g + D_k)^2$

Номенклатурный перечень BFA						
D _g мм	D _k мм	H мм	s мм	A _w * мм ²	Материал	Артикул №
150	140	150	0,8	16513	50 NBR 253	1963
165	155	70	1	20106	50 NBR 253	1976
180	170	30	1	24053	50 NBR 253	378278
180	170	60	1	24053	50 NBR 253	2000
180	170	90	1	24053	50 NBR 253	2001
180	170	120	1	24053	50 NBR 253	384024
200	190	30	1	29865	50 NBR 253	29618
200	190	30	1	29865	50 NBR 253	406704
200	190	60	1	29865	50 NBR 253	35906
200	190	90	1	29865	50 NBR 253	35905
200	190	120	1	29865	50 NBR 253	35695
220	210	80	1	36305	50 NBR 253	160756
250	240	70	1	47144	50 NBR 253	34908
250	240	120	1	47144	50 NBR 253	2016
260	250	50	1	51071	50 NBR 253	34921
285	270	65	1	60481	50 NBR 253	95935
320	310	90	1	77931	50 NBR 253	32278
320	310	120	1	77931	50 NBR 253	39645
415	400	80	1	130420	50 NBR 253	37193

* Для эффективной поверхности A_w (поверхность давления) действует: $A_w = \pi/16 (D_g + D_k)^2$

В следующей таблице приводятся размеры стандартной конструкции BFAO, поставляемые в короткий срок, (оснастки рассчитаны на материал, указанный в последней колонке), а также установочные размеры. Первые две цифры определяют диаметр цилиндра и диаметр поршня, третья указывает на высоту мембраны для допустимого хода. Эти детали отсутствуют на складе, но они могут быть поставлены в короткий срок после оформления заказа.

Номенклатурный перечень BFAO						
D _g мм	D _k мм	H мм	s мм	A _w * мм ²	Материал	Артикул №
20	15	20	0,45	241	60 EPDM 266	433704 ^{a)}
25	20	15	0,45	398	50 NBR 253	429931 ^{a)}
25	20	20	0,45	398	50 NBR 253	469053 ^{a)}
30	25	25	0,45	594	50 NBR 253	407853 ^{a)}
30	25	30	0,45	594	50 NBR 842	421427 ^{a)}
35	30	35	0,45	830	50 NBR 253	425807 ^{a)}
45	40	20	0,45	1419	70 EPDM 281	418045 ^{a)}
45	40	25	0,45	1419	50 NBR 253	432902 ^{a)}
50	45	20	0,45	1772	50 NBR 842	421425 ^{a)}
55	50	55	0,45	2165	60 EPDM 280	411379 ^{a)}
60	55	25	0,45	2597	50 NBR 253	416051 ^{a)}
60	55	50	0,45	2597	70 FKM 576	452619 ^{a)}
60	55	60	0,45	2597	50 NBR 253	407997 ^{a)}
70	60	15	0,55	3318	50 NBR 253	478175 ^{a)}
70	60	25	0,55	3318	60 VMQ 571	428224 ^{a)}

^{a)} [1] по запросу

* Для эффективной поверхности A_w (поверхность давления) действует: $A_w = \pi/16 (D_g + D_k)^2$

Номенклатурный перечень ВFAO						
D _g мм	D _k мм	H мм	s мм	A _w * мм ²	Материал	Артикул №
100	90	80	0,55	7088	60 FVMQ 565	405533 ^{o)}
130	120	130	0,8	12272	60 FVMQ 565	405530 ^{o)}
200	190	60	1	29865	83 FKM 575	459811 ^{o)}

^{o)} [i] по запросу

* Для эффективной поверхности A_w (поверхность давления) действует: $A_w = \pi/16 (D_g + D_k)^2$

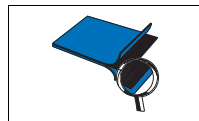
9. Пример заказа

Длинноходные закатывающиеся мембраны

Конструкционная форма ВFAO 200/190-60, 83 FKM 575 или

артикул № 459811

Мембранное полотно



1. Особенности

Мембранное полотно – это высококачественная ткань, покрытая с обеих сторон соответствующим эластомером. Специальные технологии обеспечивают возможность нанесения даже тонких эластомерных слоев, с хорошей адгезией к специально обработанной ткани и без пор.

2. Область применения

Мембраны из мембранного полотна предназначены для образования плотной, но легко подвижной перегородки. Мембранное полотно разрабатывается с учетом механического, термического и химического воздействия в соответствующих случаях применения.

Основные области применения:

- измерительные, регулирующие и управляющие мембраны;
- насосные мембраны;
- разделительные мембраны;
- плоские мембраны.

3. Характерные свойства

Из мембранного полотна легко штампуются прокладки. Фасонные мембраны изготавливаются тиснением при повышенных температурах, при этом, в зависимости от качества ткани и толщины материала, должны соблюдаться определенные ограничения относительно высоты мембран.

4. Материал

Преимущественно применяемые эластомеры: акрилонитрил-бутадиен-каучук (NBR), хлор-бутадиен-каучук (CR), этилен-пропилен-терполимер-каучук (EPDM), эпихлоргидрин-каучук (ECO) и фтор-каучук (FKM).

В качестве армирующего материала используется полиэстер (PES), полиамид (PA) и штапельное полотно (ZW). Покрытие состоит, в зависимости от применения, из одного из указанных эластомеров.

5. Условия применения

Устойчивость к среде зависит от материала покрытия и ткани. Она берется из таблицы складской продукции. Устойчивость при нагрузке давлением определяется устойчивостью ткани к продавливанию → Мембранное полотно на складе (исходная ширина: 140 ± 10 см) на стр. 15.13.

6. Монтаж

Условием для надежного уплотнения в месте закрепления является достаточное сжатие (10% от толщины полотна), а также поверхность металлических или пластмассовых частей без задиров.

7. Мембранное полотно на складе (исходная ширина: 140 ±10 см)

Обозначение	Артикул №	Эластомер	Ткань ^{а)}	Устойчивость к продавливанию (Н/мм)	Толщина (мм)	Допуски	Цвет	Рабочая температура мин. / макс. (°С) ^{б)}	Среды
MT 471	505412	NBR	PA	11	0,28	±0,03	голубой	-25/+90	Топливо, отопительные и горючие газы, минеральные масла, смазки, неорг. кислоты и щелочи, трудновоспламеняющиеся гидравлические жидкости (HFA, -B, -C), маслосодержащий сжатый воздух, вода до 80 °С
MT 479	505414	NBR	PA	11	0,17	±0,03	голубой	-25/+90	
MT 481	505415	NBR	PES	50	0,90	±0,07	голубой	-25/+90	
MT 486	505416	NBR	ZW	15	0,38	±0,05	красный	-20/+90	
MT 496	147030	NBR	PA	50	1,10	±0,15	красный	-20/+90	дизельное топливо, минеральные масла, сжатый воздух, содержащий масла, мазут, вода до 80 °С
MT 488	132386	NBR	PA	50	1,10	±0,15	красный/ зеленый ^{в)}	-20/+90	
MT 489	132439	NBR	PA	40	0,68	±0,07	красный/ зеленый ^{в)}	-20/+90	
MT 490	505417	NBR	PA	24	0,40	±0,05	зеленый	-20/+90	
MT 475	505413	CR	PES	25	0,45	±0,05	черный	-30/+90	маслосодержащий воздух, вода (устойч. к озону и УФ)
MT 510	381595	CR	PA	50	1,10	±0,15	черный	-30/+90	
MT 511 ^{д)}	505419	EPDM	PA	24	0,55	±0,06	черный	-45/+120	Горячая вода, водяной пар, тормозная жидкость на основе гликоля
MT 495	392750	ECO	PA	24	0,60	±0,07	черный	-25/+130	Топлива, масла, смазки, воздух (максимально 130 °С)
MT 504 ^{д)}	505186	ECO	PA	30	1,00	±0,10	черный	-35/+130	
MT 503	505418	FKM	PA	24	0,30	±0,03	черный	-10/+130	Топлива, отопительные и горючие газы, углеводороды, фенолы, растворители, кислоты и щелочи

- а) PA = полиамид; PES = полиэстер; ZW = штальное полотно
 б) ориентировочные значения при поставке – требуется проверка в каждом случае применения
 в) красный = топливная сторона; зеленый = масляная сторона
 д) исходная ширина: 140 см +15/-10
 исходная ширина: 75 см ±5

8. Пример заказа

MT 503 длиной 2,4 м

Специальные уплотнения: мембраны

Технические основы

1. **Свойства и применение мембран** 16.1
2. **Технические основы** 16.2
3. **Проектирование/определение размеров** 16.7
4. **Используемые обозначения** 16.12
5. **Материалы для мембран** 16.14

1. Свойства и применение мембран

Задача мембран из резиноэластичных материалов – образовать плотную и в то же время гибкую стенку между элементами конструкции, области которых должны быть отделены друг от друга, и сделать возможным изменение объемов отдельных областей.

В соответствии со своей функцией они могут быть обозначены как гибкий уплотняющий элемент.

При таких условиях с помощью мембраны выполняются

3 основных функции:

- **Контрольно-измерительная функция**
Гидравлическое или пневматическое давление, действующее на эффективную поверхность мембраны, преобразуется в усилие штока и приводит в действие контрольно-измерительные или индикаторные приборы.
- **Насосная функция**
Насосная функция заключается в том, что действующее усилие штока, гидравлическое или пневматическое давление через эффективную поверхность мембраны преобразуются в рабочее давление.
- **Разделительная функция**
Эта функция заключается в отделении друг от друга подвижной гибкой стенкой областей, лежащих на одной напорной поверхности. Примером этой функции является применение в области пневмоаккумуляторов.

По сравнению с контактными уплотнениями мембраны обладают некоторыми преимуществами:

- отсутствие течи;
- не требуют смазки, поэтому работают без технического обслуживания;
- без потерь трения;
- соответствующая форма конструкции обеспечивает минимальный гистерезис;
- отсутствие сил трогания ("движение рывками");
- минимальный износ благодаря характерному движению закручивания;

- низкие требования к допускам и качеству поверхности окружающих элементов конструкции позволяют сократить затраты при производстве детали

В качестве конструкционных элементов мембраны применяются практически во всех отраслях промышленности. Станкостроение и производство инструментов, авиа- и космические технологии, приборостроение и пищевая промышленность, лабораторное оборудование и регулирующие устройства – вот только несколько сфер, где мембраны являются неотъемлемыми элементами конструкций.

Основное применение они находят в различных контрольно-измерительных приборах и приборах управления, насосах и компрессорах, клапанах, а также в гидро- и пневмоаккумуляторах.

2. Технические основы

Основные принципы объясняются далее на примере насосных и регулирующих мембран на → Рис. 16.1.

2.1 Принцип работы и основные размеры

Рабочий диапазон мембраны ограничен снаружи диаметром корпуса и диаметром поршня внутри. Мембрана неподвижно и герметично закреплена на корпусе и на поршне.

Между корпусом и поршнем находится зазор для закатывания, над которым изгибающаяся поверхность мембраны более или менее плотно "натянута". Если между верхней и нижней стороной мембраны существует разница давлений, то ее изгибающаяся при рабочем давлении поверхность вдавливается в зазор и принимает форму дуги. Как и в случае тонкостенной трубки, испытывающей внутреннее давление, на стенку мембраны, находящуюся в состоянии равновесия, действуют давление и касательные усилия по отношению к дуге.

Радиус кривизны в зоне изгиба зависит от свободной длины, образующейся между зажимами на корпусе и поршне, а также расстояния от мест зажима и положения поршня по отношению к уровню зажимов. При проектировании на это следует обратить внимание, чтобы получить оболочку достаточной длины.

При удлинении хода изогнутая площадь "закатывается" в зазор. При этом участки стенки мембраны гуляют от поршня к корпусу и наоборот, происходит увеличение и уменьшение диаметра.

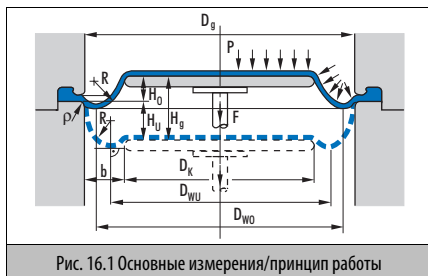


Рис. 16.1 Основные измерения/принцип работы

2.2 Основные формы мембран

Число имеющихся конструкций может быть сведено к основным типам:

- плоские мембраны.
- тарельчатые мембраны
- гофрированные мембраны
- Длинноходные закатывающиеся мембраны

Отличительной чертой является достигаемый ход H_{\max} при данном диаметре корпуса D_g и, кроме того, тип допустимой нагрузки давлением (односторонний, двусторонний), а также степень зависимости эффективного диаметра D_w от хода.

2.2.1 плоские мембраны.

Плоские мембраны (→ Рис. 16.3) могут применяться только при относительно малой длине хода, хотя они могут подвергаться давлению с обеих сторон. Как правило, эффективный диаметр существенно изменяется с ходом. Малая длина хода часто позволяет, так называемую, "напряженную установку" для сокращения нагрузки деталей конструкции при рабочем давлении (→ Рис. 16.2). Напряжение должно быть выбрано таким, чтобы оно могло сбалансировать требуемое удлинение свободной поверхности мембраны в крайнем положении поршня. Таким образом, предотвращается растяжение поверхности мембраны. При использовании в качестве полуфабрикатов пластин или рулонов изготовление дорогостоящей оснастки для вулканизации изделий не требуется.

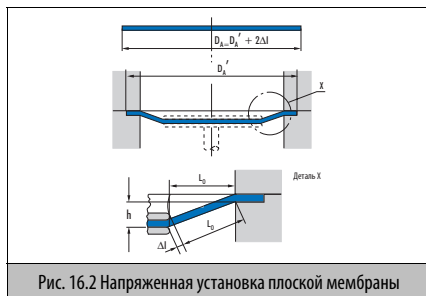


Рис. 16.2 Напряженная установка плоской мембраны

2.2.2 Тарельчатые мембраны

Тарельчатая мембрана, (→ Рис. 16.4) как и плоская мембрана, нагружена давлением с обеих сторон, что обеспечивает более длинный ход. В этой конструкции эффективный диаметр также зависит от хода.

2.2.3 гофрированные мембраны

У этой конструкции (→ Рис. 16.5) закатывающаяся складка с круговым сечением находится в свободном состоянии. Если необходимые ограничения длины приняты во внимание, возможен почти не зависящий от длины хода эффективный диаметр.

Для гофрированной мембраны почти всегда требуется меньшее давление со стороны закатывающейся складки, чтобы предотвратить сжатие складки.



Рис. 16.3 Плоские мембраны

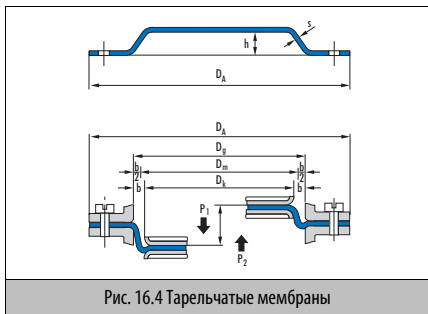


Рис. 16.4 Тарельчатые мембраны

2.2.4 Длинноходные закатывающиеся мембраны

Длинноходные закатывающиеся мембраны могут рассматриваться как особый случай тарельчатых мембран (→ Рис. 16.6), которые установлены наоборот. Длина хода для конструкций, армированных тканью, ограничивается способностью ткани к глубокой вытяжке.

Закатывающиеся мембраны должны поддерживаться с внешней стороны корпусом, а изнутри поршнем. Это влияет на виртуально независимый от хода, постоянный эффективный диаметр. Закатывающиеся мембраны, как и гофрированные мембраны, всегда требуют более низкого давления со стороны складки, иначе давление вызовет их раскатку.



Рис. 16.5 Гофрированные мембраны

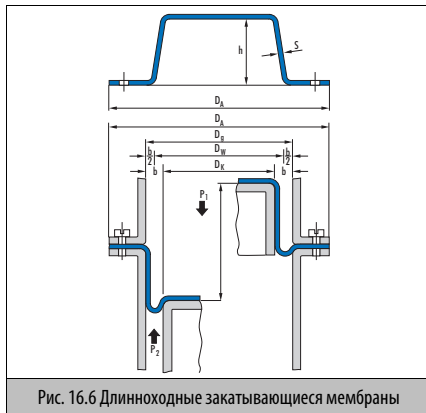


Рис. 16.6 Длинноходные закатывающиеся мембраны

2.2.5 Мембраны с армированием тканью

Все типы мембран могут изготавливаться как чисто эластомерные мембраны или с армированием тканью. Усилительная ткань прокладывается на середине сечения мембраны (вкладыш) или как "накладной слой" (накладка). При этом ткань всегда находится с неподверженной давлению стороны (напр., внешняя сторона закатывающейся складки), иначе эластомерное покрытие под давлением отстанет от слоя ткани и мембрана будет испорчена.

Форма мембраны	Макс. ход H_{\max}	Нагрузка давлением	Изменение эффективного диаметра D_w при ходе H
гофрированные мембраны	$\leq 0,1 D_g$	двусторонняя $P_1 \cong P_2$	очень большое
плоские мембраны.	$\leq 0,3 D_g$		большое
тарельчатые мембраны	$\leq 0,3 D_g$	двусторонняя $P_1 > P_2$	незначительное
Закатывающиеся мембраны	$\leq 1,7 D_g$		отсутствуют

Табл. 16.1 Параметры мембран

При применении в изделиях необходимо принимать во внимание ограниченную, с технической точки зрения, способность материала к изменению формы
 → 2.2.4 Длинноходные закатывающиеся мембраны, на стр. 16.3.
 Различные виды применяемых тканей подробно рассматриваются в → 5.14 Мембранные ткани, на стр. 16.16.

2.2.6 Мембрана с накладкой из PTFE

Химическая устойчивость эластомера может быть недостаточной для агрессивных рабочих сред и транспортных потоков как, например, при применении в насосах. В этом случае существует возможность защиты основного материала мембраны наложением на поверхность пленки PTFE, обращенной к среде, это продлевает срок службы.

2.3 Параметры

Поведение мембраны приближенно характеризуется параметрами хода, эффективным диаметром, соотношением эффективной поверхностью, усредненным диаметром и модулем упругости.

2.3.1 Ход

Общий ход H_g складывается из части H_0 над и части H_u под поверхностью зажима:

$$H_g = H_0 + H_u \quad (1)$$

При проектировании наибольшее значение рассматривается как критическое.

С точки зрения оптимальной работы и долговечности ход всегда определяется только из изменений формы мембраны, а не из удлинения оболочки мембраны.

2.3.2 Эффективный диаметр, эффективная поверхность

Мембрана удерживается на поршне рабочим давлением и, таким образом, привносит вклад в усилие поршня. Эффективный диаметр для усилия поршня, эффективный

диаметр D_w , зависит от положения хода и находится между диаметром D_k и диаметром корпуса D_g . Обычно применяется:

$$D_k \leq D_w \leq D_g \quad (2)$$

Эффективный диаметр определяется как точка пересечения вертикальной оси мембраны с радиусами вогнутой полукруглости.

Только рабочая поверхность, лежащая внутри этого диаметра, обеспечивает вклад в усилие штока. Давление на кольцевую поверхность, лежащую за пределами эффективного диаметра, работает преимущественно как дополнительная нагрузка на закрепление в корпусе.

2.3.3 Усредненный диаметр

Под усредненным диаметром понимается среднеарифметическое значение диаметра поршня и корпуса. В нулевом положении он, как правило, совпадает с эффективным диаметром:

$$D_m = (D_g + D_k)/2 = D_{w(H=0)} \approx D_{w(H)} \quad (3)$$

2.3.4 Зазор

Шириной зазора закатывания обозначается "перенапряженный" мембраной зазор между корпусом и поршнем.

$$b = (D_g - D_k)/2 \quad (4)$$

В первом приближении действует:

$$b \approx 0,15 D_g \quad (5)$$

2.3.5 Диаметр корпуса

При предварительном проектировании работают предпочтительно с диаметром корпуса, потому что он рассчитывается на основе имеющегося монтажного пространства, и, соответственно, позволяет оценить

требуемое монтажное пространство. С учетом зазора для закатывания → действует уравнение 5:

$$D_g = D_m / 0,85 \approx D_w / 0,85 \quad (6)$$

2.3.6 Модуль упругости

Модуль упругости (модуль E) эластомеров отличается от стали тем, что он непостоянен; он в достаточной степени зависит от твердости эластомера, температуры, растяжения и скорости деформации.

- E-модуль растет при увеличении скорости деформации (динамическое затвердевание). Для простоты на схеме приводится только квазистатический случай. Он также может рассматриваться как "критический случай" относительно напряжения частей конструкции.
- При увеличении напряжения до 20%-ного растяжения на диаграмме напряжений-растяжений значение E-модуля сохраняется приблизительно постоянным в рассматриваемой области.

Зависимость модуля упругости $E_{200\%}$ от твердости эластомера и температуры показана в качестве примера на → Рис. 16.7. Т.к. модуль зависит от марки смеси, при необходимости рекомендуется запрашивать эту характеристику у производителя смеси.

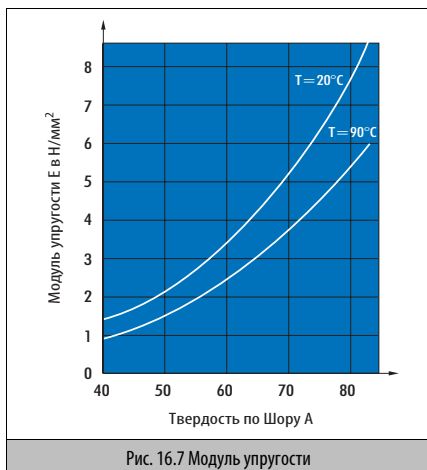


Рис. 16.7 Модуль упругости

2.3.7 Графические характеристики

Если в осях координат построить зависимость усилия штока F от хода, то получится графическая характеристика. Так как усилие штока зависит от регулируемого давления и рабочей поверхности или эффективного диаметра, графическая характеристика существенно определяется зависимостью эффективного диаметра от хода. Здесь выбор основной формы мембраны играет решающую роль. Основная зависимость отражена на → Рис. 16.8. Т.к. наклон кривой увеличивается в конце хода, графическая характеристика может быть оптимизирована путем выбора рабочего диапазона. При увеличении высоты мембраны ($H_g < H_{max}$) эти внешние области срезаются, и получается более удобная полная характеристика, с минимальным влиянием хода.

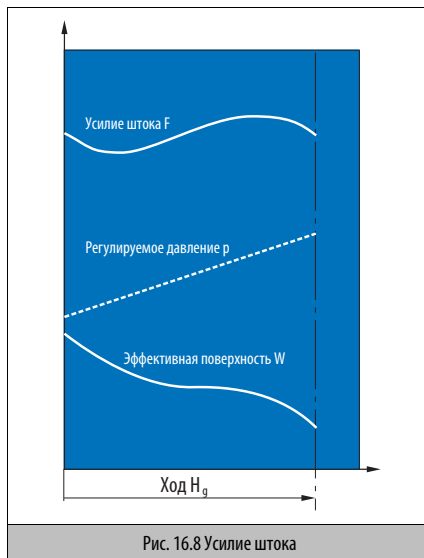


Рис. 16.8 Усилие штока

2.3.8 Собственное сопротивление

Под собственным сопротивлением понимается сопротивление, создаваемое самой мембраной при противодействии всем внешним факторам при перемещении из одного конечного положения в другое. Это сопротивление, как правило, определяется как давление, которое необходимо для преодоления сопротивления.

Оно возникает за счет растягивающих усилий поверхности мембраны при растяжении во время хода закатывания и усилий изгиба при расправлении мембраны из рабочего положения. На → Рис. 16.9 схематически показана зависимость собственного сопротивления как функция хода мембраны.

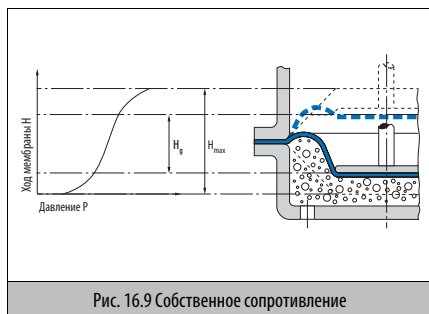


Рис. 16.9 Собственное сопротивление

Сопротивление особенно увеличивается вблизи конечных положений мембраны. Как видно из графической характеристики, влияние хода сокращается при увеличении высоты мембраны ($H_B < H_{max}$).

3. Проектирование/определение размеров

3.1 Эксплуатационные характеристики и граничные условия

Конструкция мембраны, в основном, определяется следующими рабочими параметрами:

- типом оборудования (т.е. цилиндр с тяжелыми условиями работы или измерительная аппаратура с требованием низкого собственного сопротивления и гистерезиса);
- максимальным ходом относительно плоскости зажима;
- давлением (рабочее давление и/или испытательное давление);
- эффективным диаметром (если необходимо, как функция хода);
- окружающей средой;
- диапазоном рабочих температур;
- управляющей частотой;
- долговечностью.

При определении размеров мембраны значения диаметра D_g и необходимого хода H_g вычисляются из рабочих параметров.

В качестве приближения для объема, перекачиваемого насосной мембраной, применяется следующая формула:

$$V = \pi/4 D_w^2 H_g \quad (7)$$

Для зависимости между всасывающей или управляющей силой F , эффективным диаметром D_w и давлением p используется следующая формула:

$$D_w = \sqrt{4/\pi \cdot F/p} \quad (8)$$

Оптимальный ход мембраны достигается при:

$$H_g = H_{\max} \quad (9)$$

При помощи \rightarrow уравнения б можно определить необходимый диаметр корпуса.

Т.к. приведенные уравнения дают только приблизительные величины для управляющей силы и перекачиваемого объема, рекомендуется предусмотреть коэффициент безопасности порядка 10%.

На следующей стадии может быть выбрана подходящая конструкция по значениям эффективного диаметра D_g и полного хода H_{\max} .

3.2 Рекомендации по определению размеров

Рекомендованные пограничные значения макс. хода для основных форм мембран, описанных в \rightarrow 2.2 Основные формы мембран, на стр. 16.2, указаны в \rightarrow Табл. 16.1 и в приложении. Это касается основных принципов предварительной компоновки. В соответствии с применением и граничными условиями отклонения от них возможны или необходимы. В любом случае рекомендуется проверка или оптимизация всех размеров производителем мембран.

Значения H_{\max} во всех случаях действуют при симметричном разделении суммарного хода выше и ниже плоскости зажима, согласно соотношению:

$$H_{\text{и max}} = H_{\text{о max}} = H_{\text{max}}/2 \quad (10)$$

При несимметричном разделении суммарный ход H_g всегда меньше максимально возможного хода H_{\max} .

Для определения толщины стенки бестканевых мембран при рабочем давлении (\rightarrow 3.3.3 Растяжение/напряжение при перепаде давления, на стр. 16.8) применяется следующее соотношение:

$$s \geq p R / (\epsilon_p E) \quad (11)$$

Радиус кривизны R в изогнутой области обычно достигает своего максимального значения в конце хода и определяется, в соответствии с формой мембраны, подходящими конструкторскими или расчетными методами.

Ориентировочные значения модуля упругости приведены в \rightarrow 2.3.6 Модуль упругости, на стр. 16.5, а допустимого удлинения ϵ_p – в

\rightarrow 3.4 Допустимое напряжение, на стр. 16.9.

Для минимизации сгибающего напряжения и собственного сопротивления толщина мембраны S , как правило,

проектируется как можно меньше. При этом в каждом случае должны учитываться предельные характеристики материала и технологические процессы.

Растущий перепад давления Δp требует для мембран, не армированных тканью, увеличения толщины стенок s или выбора более твердого эластомерного материала. Обе эти меры ограничены, особенно вследствие увеличения собственного сопротивления. В основном рекомендуется применение мембран без ткани только при давлениях ниже 2 бар. При повышенных давлениях рекомендуется переходить на тонкостенные мембраны, армированные тканью.

3.3 Нагрузка на элемент конструкции

Типичным условием работы мембраны является нагрузка давлением с одной стороны и осевое смещение между поршнем и корпусом. Исходя из этого, в стенке мембраны различают три напряженных области:

- Изгибающее напряжение в радиальном и осевом направлении при закатывании, а также в зонах зажима (→ 3.3.1 Изгибающее напряжение, на стр. 16.8).
- Удлинение при растяжении и напряжение растяжения по окружности вследствие изменения диаметра при закатывании (→ 3.3.2 Растяжение/напряжение по окружности, на стр. 16.8).
- Напряжение растяжения в радиальном и осевом направлении вследствие перепада давления p (→ 3.3.3 Растяжение/напряжение при перепаде давления, на стр. 16.8).

Таким образом, получается многоосевое напряжение. На практике, тем не менее, равнодействующую этих напряжений не вычисляют, каждое рассматривается отдельно.

3.3.1 Изгибающее напряжение

Напряжение изгиба (→ Рис. 16.10) не определяется, т.к. ограничено допустимыми значениями. Оно закладывается в проектные данные по минимальным радиусам в зоне зажимов и минимальной ширине зазора для закатывания мембраны.

$$\text{Радиус зажима} \quad r \geq 2 \times s \quad (12)$$

$$\text{Ширина зазора закатывания} \quad b \geq 6 \times s \quad (13)$$

3.3.2 Растяжение/напряжение по окружности

Удлинение при растяжении по окружности вследствие изменения диаметра при закатывании (→ Рис. 16.11) сильно зависит от формы мембраны, монтажного пространства и хода.

Для закатывающихся мембран макс. относительное удлинение по окружности:

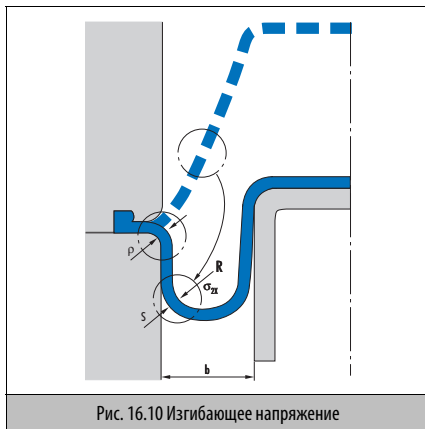


Рис. 16.10 Изгибающее напряжение

$$\epsilon_{\text{umax}} = D_g / D_k - 1 \quad (14)$$

Максимальное удлинение при растяжении плоских, гофрированных и тарельчатых мембран определяется соответствующими методами.



Рис. 16.11 Растяжение вследствие закатывания.

3.3.3 Растяжение/напряжение при перепаде давления

Т.к. мембраны обладают низкой собственной жесткостью, вследствие их геометрии, под давлением образуется дугообразное сечение мембраны (→ Рис. 16.12).

Рассмотрим мембрану в первом приближении как прямую трубку под внутренним давлением; из формулы "котла" для тонкостенных трубок получим напряжение при растяжении:

$$\sigma_p = p R / s \quad (15)$$

По закону Гука для одноосевого напряженного состояния:

$$\sigma = E \varepsilon \quad (16)$$

получим растяжение:

$$\varepsilon_p = p R / (s E) \quad (17)$$

→ Уравнение 17 решается относительно E. Используя допустимое растяжение $\varepsilon_{p, \text{доп}}$ получим минимальный E-модуль:

$$E_{\text{min}} = p R / (s \varepsilon_{p, \text{zul}}) \quad (18)$$

Для мембран, армированных тканью, необходимо рассчитать значение силы F_p на длину окружности l. Из → уравнения 15 следует:

$$F_p / l = \sigma' = p R \quad (19)$$

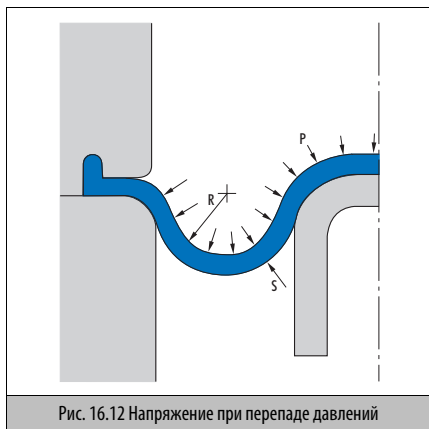


Рис. 16.12 Напряжение при перепаде давлений

3.4 Допустимое напряжение

При оценке напряжений согласно → 3.3 Нагрузка на элемент конструкции, на стр. 16.8 различают усредненные напряжения между мембраной с и без армирования тканью.

Для **бестканевых мембран** на практике при рабочих давлениях имеет смысл указывать максимальное растяжение. Это растяжение связано со строением эластомера, который состоит из поперечно связанных молекулярных цепей.

У **армированных тканью мембран** небольшая несущая часть эластомера игнорируется и принимается, что напряжение при растяжении несет только ткань. Сопротивление тканей разрыву σ_B определяется испытанием на растяжение как максимальная тяговая сила в отношении испытательной ширины и запрашивается у производителя. Введем коэффициента надежности учитывается частичное отклонение направления волокон от направления растяжения (радиально).

Более того, для ткани должна приниматься во внимание зависимость удлинения при разрыве от рабочей температуры.

Характеристики	Гл.	Доп. напряжение	
		б/ткани	с тканью
Касательное растяжение (усредненная величина)	ε_U	3.3.2	$\leq 30\%$ $\leq 15\%$
Растяжение от внутреннего давления	ε_p	3.3.3	$\leq 20\%$
Сила на ширину	F_p/l	3.3.3	$\leq 0,2 \sigma'_B$
Табл. 16.2 Характеристики мембран			

3.4.1 Пример конструкции

Закатывающаяся мембрана с накладкой из ткани

В регулировочном клапане должна применяться закатывающаяся мембрана при следующих условиях:

- \varnothing D_g корпуса = 100 мм
- \varnothing D_k поршня = 90 мм
- Перепад давлений $p = 10 \text{ бар} \approx 1 \text{ l/mm}^2$

Касательное растяжение при закатывании должно быть проверено и определена минимальная прочность ткани:

- Из геометрии следует:
 $b = (D_g - D_k) / 2 = 5 \text{ мм}$
 $R = b / 2 = 2,5 \text{ мм}$
- Из → уравнения 14:
 $\varepsilon_{U, \text{мак}} = 0,11 = 11\% \leq 15\% \rightarrow \text{нормально}$

- Из → уравнения 19:

$$F_p/l = 2,5 \text{ Н/мм}$$

- из → Табл. 16.2:

$$\sigma_{Tg} \geq F_p/l/0,2 = 12,5 \text{ Н/мм}$$

Максимальное тангенциальное растяжение лежит в допустимых пределах, минимальная прочность на разрыв для ткани составляет 12,5 Н/мм.

3.4.2 Гофрированная мембрана без ткани

Для бесканавочной гофрированной мембраны с толщиной стенки 2 мм радиус складки закатывания 15 мм при перепаде давлений 1 бар ($\approx 0,1 \text{ Н/мм}^2$) получен графически. Нужно найти минимальное значение твердости эластомерного материала по Шору.

→ Ур. 17 в → Табл. 16.2:

$$E_{\min} = p/(s \cdot \epsilon_{p,zul}) = 3,75 \text{ I/мм}^2$$

Из → Рис. 16.7 в → 2.3.6 Модуль упругости, на стр. 16.5:
Твердость ≥ 61 Шор А при рабочей температуре RT
Твердость ≥ 69 Шор А при рабочей температуре 90 °C

3.5 Форма крепления и соприкасающихся частей корпуса

Острые края в контактной области мембраны принципиально недопустимы, т.к. они неизбежно приводят, при закатывании, к большим изгибающим напряжениям и, как следствие, механическому повреждению и поломке.

Переходы от плоскости зажима и поверхности поршня, к стенке цилиндра, во избежание пиков напряжения, закругляются (→ 2.2 Основные формы мембран, на стр. 16.2 в → 3.2 Рекомендации по определению размеров, на стр. 16.7).

Для качества поверхности следующее уравнение применяется для всех элементов корпуса, которые контактируют с мембраной и которые могут двигаться одновременно с ней:

$$Rz \leq 10 \text{ мкм}$$

Корпуса и поршни должны быть сконструированы таким образом, чтобы обеспечивалась надежная поддержка образующейся закатывающейся складки (напр., при закатывающейся мембране или тарельчатой с повышенной высотой). Если начинается подрезание, то надо иметь в виду сжатые складки и преждевременный износ (→ Рис. 16.13). Мембрана должна быть закреплена в зажиме корпуса и, если необходимо, укреплена на поршне против действия рабочего давления. Зачастую здесь применяется уплотнение раздельной плоскости. Эти задачи могут быть выполнены при различной геометрии зажимного фиксатора. Наиболее часто используются:

- Плоская конструкция уплотнения: для улучшения уплотняющего действия на обоих фланцах могут быть предусмотрены расположенные со смещением плоские буртики или канавки.
- Круговой уплотняющий буртик (кольцо круглого сечения): в обоих фланцах изготовлена посадочная канавка для буртиков.
- Полукруглый уплотняющий буртик (половина кольца круглого сечения): канавка изготовлена только на одном фланце, другой фланец гладкий.
- Образцы конструкций → 2.2.2 Тарельчатые мембраны, на стр. 16.3 (длинноходные закатывающиеся мембраны).
- Трапециевидный уплотняющий буртик: образцы конструкций → Гл. 15, Мембраны для тормозных систем с пневматическим приводом, на стр. 15.2.

Геометрия буртика и канавки должна быть таковой, чтобы обеспечивалось сжатие от 20% до 30%. При этом надо принимать во внимание, что эластомеры почти не сжимаются. Зажим должен иметь достаточно большую канавку, чтобы вместить деформированный объем, даже при значительном возможном тепловом расширении или набухании под воздействием среды.

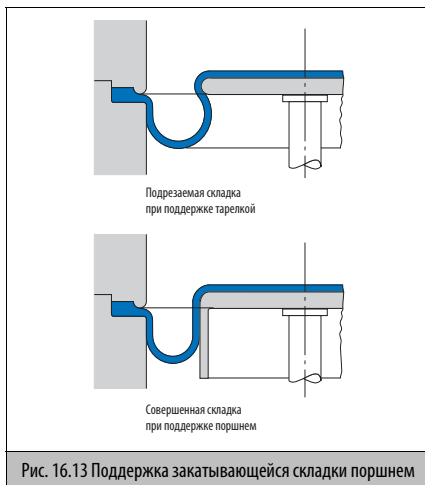


Рис. 16.13 Поддержка закатывающейся складки поршнем

3.6 Допуски размеров мембран

Для определения допусков диаметра литых мембран и мембран, отлитых из покрытых эластомером тканей, обычно используется часть 1, "Допуски готовых резиновых изделий – Размерные допуски", стандарта DIN ISO 3302, причем для

мембран без ткани приемлем класс допусков М 2, а для мембран с тканью – класс допусков М 3.

диаметр [мм]	Допуски	
	для бестканевых мембран (мм)	армированные тканью и/или металлом (мм)
до 6,3	± 0,15	± 0,25
от 6,3 до 10	± 0,2	± 0,30
от 10 до 16	± 0,2	± 0,40
от 16 до 25	± 0,25	± 0,50
от 25 до 40	± 0,35	± 0,60
от 40 до 63	± 0,40	± 0,80
от 63 до 100	± 0,50	± 1
от 100 до 160	± 0,70	± 1,3
от 160	± 0,5%	± 0,8%

Табл. 16.3 Допуски диаметра для фасонных прессованных мембран

Для толщины стенки и буртика фасонных прессованных мембран действуют допуски DIN ISO 3302-1.

16

Толщина стенки и буртика S [мм]	Допуск (мм)
до 0,5	± 0,05
от 0,5 до 3	± 0,10
от 3 до 6	± 0,15
от 6 до 10	± 0,20

Табл. 16.4 Допуски толщины при формовке под давлением

Для мембран, штампованных из мембранного полотна, могут применяться более узкие допуски. Так, для допусков диаметра плоских штампованных мембран применяется DIN ISO 2768 m. При этом необходимо отметить, что при увеличении толщины стенки из-за деформации материала во время резки может образоваться вогнутая поверхность резания.

⚠ В зависимости от формы и материала требуемых мембран – можно договориться о меньших допусках, чем вышеуказанные, при условии соответствия технологическому

Диаметр D [мм]	Поле допусков по DIN 2768 m [мм]
от 3 до 6	± 0,1
от 6 до 30	± 0,2
от 30 до 120	± 0,3
от 120 до 400	± 0,5
от 400 до 1000	± 0,8

Табл. 16.5 Допуски диаметра для мембран из мембранного полотна

процессу –. Такие договоренности, как правило, вызывающие увеличение стоимости изготовления, должны ограничиваться особыми случаями (также указания в DIN ISO 3302).

4. Используемые обозначения

Наименование	Обозначение	Единица	См. раздел
Ширина зазора закатывания	b	мм	2.3.4/2.2
Диаметр корпуса	D_g	мм	2.3.5/2.2
Диаметр поршня	D_k	мм	2.2
Усредненный диаметр	D_m	мм	2.3.3
Эффективный диаметр	D_w	мм	2.3.2
Модуль упругости	E	Н/мм ²	2.3.6
Растяжение	ϵ	–	3.3
Растяжение при перепаде давления	ϵ_p	–	3.3.3
Касательное растяжение при закручивании	ϵ_u	–	3.3.2
Усилие штока, регулировочное усилие	F	Н	2.3.7
Усилие в стенке мембраны вследствие действия давления	F_p	Н	3.3.3
Глубина выпуклости, высота выброса	h	мм	2.2
Полный ход	H_g	мм	2.2/2.3.1
Ход выше зажима	H_o	мм	2.3.1
Ход ниже зажима	H_u	мм	2.3.1
Макс. ход	H_{max}	мм	3.1/3.2
Макс. ход выше зажима	$H_{o max}$	мм	3.2
Макс. ход ниже зажима	$H_{u max}$	мм	3.2
Перепад давлений	P	Н/мм ²	3.2/2.2
Радиус кривизны закатывающейся складки	R	мм	2.1/3.2
Переходный радиус в зоне зажима	ρ	мм	2.1/3.1
Толщина стенки в изогнутой зоне	s	мм	2.2
Твердость эластомера	SH	Шор А	2.3.6

Наименование	Обозначение	Единица	См. раздел
Напряжение	σ	Н/мм ²	3.3
Напряжение растяжения при перепаде давления	σ_p	Н/мм ²	3.3.3
Усилие в стенке мембраны на длину	σ'	Н/мм	3.3.3
Прочность ткани на разрыв	σ'_B	Н/мм	3.4
температура	T	°C	2.3.6
Перекачиваемый объем	V	мм ³	3.1
Эффективная поверхность	A_w	мм ²	→ Гл. 15, Мембраны для тормозных систем с пневматическим приводом, на стр. 15.2
Табл. 16.6 Обзорная таблица символов			

5. Материалы для мембран

В зависимости от типа применения используется широкий спектр материалов. Выбор материала эластомера должен производиться с учетом, например, механических, термических и химических нагрузок. Дополнительно, при высоких нагрузках, применяется армирование текстилем. В зависимости от напора давления – на одну сторону или обе –, а также конфигурации, изготавливаемая мембрана проектируется с вкладкой ткани или слоем ткани.

5.1 Эластомеры

Выбор эластомера подходящего качества определяется, прежде всего, следующими свойствами:

- Для надежного уплотнения напряженной области материал при продолжительных испытаниях под давлением должен показать низкое значение релаксации.
- Материал должен быть достаточно прочным, упругим, гибким, прочным на ударный изгиб, газонепроницаемым и устойчивым к истиранию.
- При динамических нагрузках не должна наступать усталость материала.
- В технологическом отношении от материала требуется хорошая текучесть и свойства, необходимые для вулканизации, а также способность связываться с возможными металлическими или ткаными вставками.
- Материал должен переносить химические нагрузки без разрушения или недопустимого набухания.
- При максимальных рабочих температурах материал не должен размягчаться или твердеть (термическое старение), не должен трескаться под воздействием климатических условий (озоновое старение) и при этом должен быть достаточно гибким при низких температурах.
- Низкая газонепроницаемость, в сочетании с хорошей гибкостью на холоде, являются необходимыми качествами для материалов аккумуляторных мембран.

(Для общей информации о материалах → Общие технические данные и материалы со стр. 20.0.)

Определение верхнего предела рабочих температур эластомерных материалов:

Решающим фактором применения эластомерного материала является характер его релаксации под давлением (→ Рис. 16.14). В этом поведении отражается уменьшение напряжения в деформированном состоянии как функция времени и температуры.

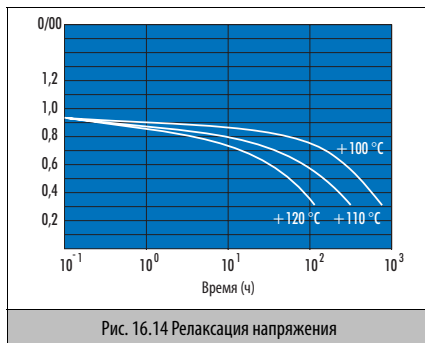


Рис. 16.14 Релаксация напряжения

В низкотемпературной области кристаллизационные процессы приводят к затвердеванию материалов. Это приводит к увеличению модуля (см. кривую G, → Рис. 16.15). При этом материал переходит из упругого состояния в жесткое, неэластичное. Значение T_g является точкой перехода в стеклообразное состояние.

5.2 Акрилонитрил-бутадиен-каучук (NBR)

Это стандартный материал для всех мембран, устойчивый к сжатою воздуху и минеральным маслам. Материалы с высоким содержанием акрилонитрила используются для уплотнения природного газа, пропана, а также неэтилированного бензина. При этом ради повышенной устойчивости к набуханию и газонепроницаемости, допускается ухудшение свойств при низких температурах.

5.3 Гидрированный акрилонитрил-бутадиен-каучук (HNBR)

Обладает повышенной термостойкостью и механической прочностью при меньшем истирании, по сравнению с NBR. Химическая устойчивость во многих случаях сопоставима с NBR. Он лучше подходит для минеральных масел (напр. пентосина CHF 11S, декрона III).

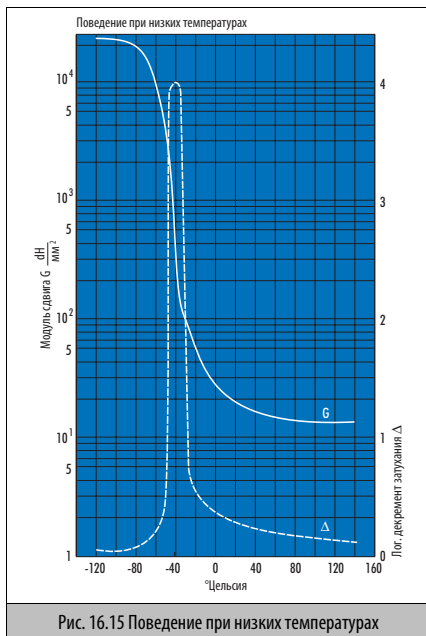


Рис. 16.15 Поведение при низких температурах

Примером применения могут быть, например, аккумуляторные мембраны для гидравлических масел. HNBR обладает даже большим динамическим сопротивлением, чем NBR, это используется при его применении в насосных мембранах. Рабочий диапазон -30 до $+150$ °C.

5.4 Этилен-пропилен-диен-каучук (EPDM)

Широко используется как мембранный материал против холодной и теплой воды, горячей воды и пара до $130/140$ °C. Одобрен KTW (санитарной службой), имеет сертификаты WRC и FDA (центров по изучению воды и по автопроектированию). Для применения в пищевой промышленности имеются специальные сорта. EPDM неустойчив против масла.

5.5 Фтор-каучук (FKM)

Отличается высокой термической и химической стойкостью, а также низким газовыделением и газопроницаемостью при комнатной температуре. FKM предпочтительный материал для мембран в вакуумной технике, а также для работы с газами и жидкостями с повышенным содержанием ароматики ("супербензин"). Для применения в водяных насосах необходимы специальные фторкаучуки (i по запросу).

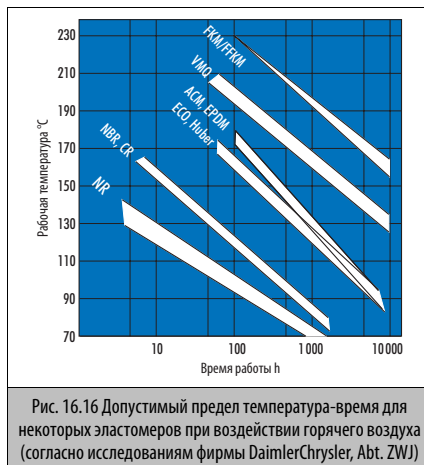
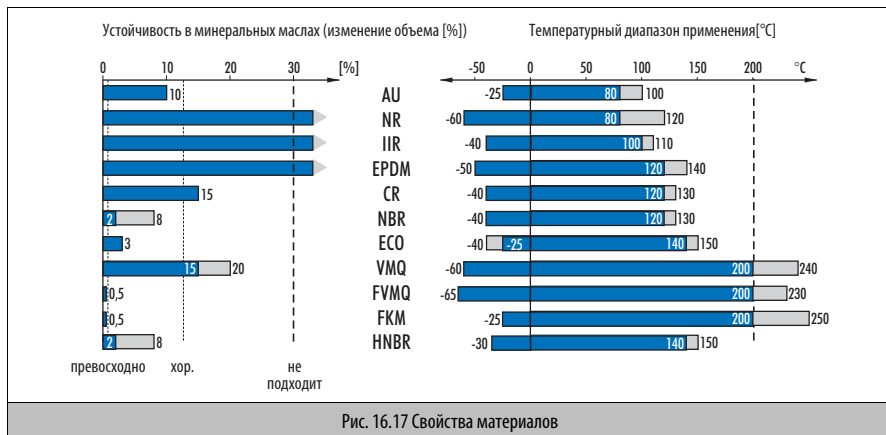


Рис. 16.16 Допустимый предел температура-время для некоторых эластомеров при воздействии горячего воздуха (согласно исследованиям фирмы DaimlerChrysler, Abt. ZWJ)

5.6 Перфтор-каучук (FFKM) Simrit

При использовании специальных перфторированных (имеется в виду полное замещение водорода) мономеров, соответствующих связующих и специальной технологии, получаются материалы с высокими эластичными свойствами, которые очень близки к PTFE по своей химической и термической устойчивости. Этот очень дорогой материал применяется, когда должны соблюдаться стандарты повышенной надежности; а также там, где высокие эксплуатационные и ремонтные затраты оправдывают себя. Чаще всего применяется в химической, нефтедобывающей и нефтеперерабатывающей промышленности, приборостроении и тяжелом машиностроении, а также в авиационной и космической технике. Температурный диапазон применения от -15 до $+230$ °C.

5.7 Силикон-каучук (VMQ)



Используется при больших термических нагрузках от -40 до $+200$ °C. Определенные сорта физиологически инертны и могут быть стерилизованы горячим воздухом, поэтому VMQ применяется в пищевой промышленности и медицинских технологиях.

5.8 Фторсиликон-каучук (FVMQ)

Применяется при особых требованиях относительно устойчивости к бензину на холоде. Диапазон температур от -60 до $+175$ °C.

5.9 Хлорбутадиен-каучук (CR)

Отличается хорошей гибкостью на холоде, устойчивый против старения материал для бестканевых мембран, нагруженных сжатым воздухом.

5.10 Эпихлоргидрин-каучук (ECO)

применяется в аккумуляторных мембранах при особых требованиях к газогерметичности и гибкости на холоде.

5.11 Бутил-каучук (IIR)

Применяется для особых газовакуумных аккумуляторных мембран высокого давления. Преимущественно в гидравлических средах и тормозных жидкостях (DOT 4).

5.12 Натуральный каучук (NR)

Отличается высокой прочностью, эластичностью и гибкостью на холоде. NR неустойчив на холоде и должен быть защищен от воздействия озона специальными добавками.

5.13 Полиуретан (AU)

Сочетает в себе хорошие механические свойства с высокой эластичностью. AU устойчив к маслам и смазкам, а также к кислотной атаке, но у него ограниченная сопротивляемость гидролизу.

Температурная область -25 до $+80$ °C.

5.14 Мембранные ткани

Чтобы предотвратить разрыв мембраны из чистой резины под давлением, производят армирование (\rightarrow 2.2.5 Мембраны с армированием тканью, на стр. 16.3). При этом используются 2 вида армирования: ткань и трикотажем, что, в зависимости от структуры, само по себе приводит к изменению свойств конечного продукта.

Более того, можно выбирать между вставкой ткани и слоем ткани. Выбор типа ткани и ее использования зависит от применения и конструкции мембраны. Наш специалист охотно поможет Вам выбрать правильное решение.

Для применения в мембранах имеется три различных группы материалов:

- полиэфир
- полиамид
- ароматизированный полиамид

5.15 Полиэфирные полотна

Полиэфирное полотно отличается высокой прочностью, даже при малой толщине ткани, поэтому она может изготавливаться со сравнительно крупными петлями. Это свойство используется, если нужна способность к глубокой

вытяжке. На воздухе и в минеральных маслах устойчивость при повышении температуры уменьшается незначительно. В горячей воде, выше 100 °С, напротив, происходит полное разрушение материала из-за омыления.

5.16 Полиамидные полотна

Полиамидное полотно – особенно после правильной обработки – является лучшим связующим средством между резиной и тканью, чем полиэфирная ткань. Это важно, прежде всего, для высоко напряженных мембран со специальными требованиями долговечности. При повышении рабочих температур надо учитывать постоянное снижение прочности. Определенным недостатком, с технической точки зрения, является относительно большая толщина, а также ограниченная способность к глубокой вытяжке.

5.17 Арамидные полотна

Арамидные полотна, – известные под торговым названием "номекс-нейлон", – медленно теряют устойчивость, даже в горячей воде при повышении температуры. Поэтому номекс-нейлон – в сочетании с EPDM-каучуком – является подходящим материалом для тканевых мембран, работающих в горячей воде.

Обозначение	Максимальная тяговая сила при 20 °С (Н/м)	Толщина ткани (мм)	Способн. к глубокой вытяжке
Полиэфирное полотно			
85	≥25	0,27	хорошая
86	≥20	0,27	хорошая
87	≥11	0,17	хорошая
88	≥ 7	0,12	средн.
Полиамидное полотно			
22	≥ 22	0,36	ограничен.
29	≥ 29	0,70	ограничен.
31	≥110	0,60	ограничен.
32	≥ 60	0,38	средн.
57	≥ 33	0,32	хорошая
143	≥ 56	0,40	ограничен.
Арамидное полотно (номекс)			
34	≥ 27	0,40	ограничен.

Обозначение	Максимальная тяговая сила при 20 °С (Н/м)	Толщина ткани (мм)	Способн. к глубокой вытяжке
61	≥ 14	0,30	средн.
72	≥ 9	0,30	хорошая
Пряжа/трикотаж из полиэстера			
2	≥ 12 ¹⁾	0,50	хорошая
4	≥ 3,2 ¹⁾	0,40	хорошая
Арамидная пряжа/трикотаж			
1	≥ 2,8	0,40	хорошая
11	≥ 4,9	0,60	хорошая

Табл. 16.7 Материалы для мембран

¹⁾ Значения действуют в направлении петельных столбиков; в направлении хода машины не измеряются из-за образования сплывшихся петель.

5.18 Покрытие из PTFE

Чисто резиновая мембрана – за исключением мембраны Simritz – имеет недостаток, описанный в → 2.2.6 Мембрана с накладкой из PTFE, на стр. 16.4, теряет с течением времени сопротивление к агрессивным средам. В данном случае может помочь защитное покрытие, состоящее преимущественно из PTFE-пленки.

В этой связи мы снова обращаемся к разнообразнейшим достоинствам PTFE, чтобы придать многослойным мембранам требуемые специфические свойства.

Подчеркиваем некоторые из них:

- электропроводящая пленка
- особенно прочная пленка при переменном изгибе

i Мы также готовы принять заказы на другие типы покрытий для других целей, при условии, что они выдержат напряжение во время процесса вулканизации.

5.19 Вставки

Под вставками понимается любой материал, который связывается с мембраной в процессе вулканизации. Палитра простирается от простых металлов до современных материалов. Эти "вставки" принимают на себя разнообразнейшие функции. Например, они передают усилие штока мембране или, они укрепляют определенную площадь. Для того чтобы эти детали хорошо связывались с изделием, используются связующие средства. В настоящее время химические технологии готовы обеспечить соответствующее решение практически для всех традиционных резино-металлических соединений.

Специальные уплотнения: эластомерные композитные и высокоточные фасонные детали Спектр продукции

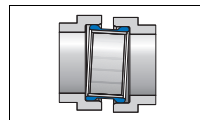
Эластомерные простые изделия

Plug & Seal штекерные уплотнения	17.1
Кольца Usit	17.3
Уплотнительная крышка GA, GSA	17.9

Точные фасонные изделия

Специальные профили, специальные шнуры и шланги	17.10
Опорные кольца для манжет	17.11
«Шляпные» уплотнения	17.12
Манжеты	17.13
Профили	17.13
Шланги	17.17
Шайбы из шланга	17.17
Шнуры	17.17
Пластины и полотна	17.18
Изделия из PTFE	
Forseal FOA	17.20
Forseal FOI	17.22
Уплотнительное кольцо TFW	17.24
Спиральное защитное кольцо SPR	17.28
Опорное кольцо SRI, SRA	17.31

Plug & Seal штекерные уплотнения




1. Особенности


Штекерные уплотнения типа Plug & Seal со внешней стороны представляют собой резиновые патрубки с уплотняющими бортиками и демпферами удара.

Они необходимы для обеспечения герметичного соединения между двумя камерами/корпусами или агрегатами – и, в частности, для надежной транспортировки, например, масел, воды или воздуха.


Наряду со стандартной конструкцией Plug & Seal Simrit предлагает индивидуальные решения, адаптированные к специальным требованиям клиентов.

2. Материал

Труба: прецизионная сталь
(мин. St 35, фосфатированная)
 алюминий, пластмасса по запросу.

Уплотнение: EPDM-, FKM-каучук
 AEM, ACM, NBR, HNBR, VMQ по запросу.

3. Область применения

Рабочее давление: макс. 10 бар
 Более высокое давление по запросу.

Эластомер	Среды	температура	возможные области применения
VMQ	маслостойкий	-40 °C до +220 °C	Воздух наддува с содержанием масел, воздух всасывающей линии
AEM	маслостойкий	-25 °C до +150 °C	Воздух наддува с содержанием масел, машинное масло
ACM	маслостойкий	-25 °C до +150 °C	Машинное масло
NBR	маслостойкий	-30 °C до +90 °C	Трансмиссионное масло
HNBR	маслостойкий	-30 °C до +140 °C	Трансмиссионное масло, машинное масло, дизельное топливо

4. Монтаж

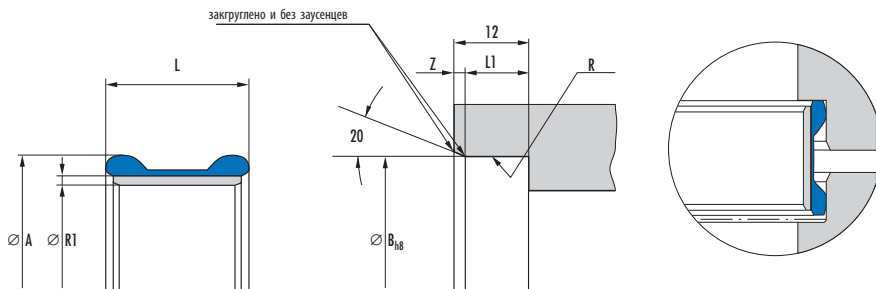
Технические требования для монтажного пространства:

- шероховатость поверхности R:
 - статическое давление: $R_{\text{макс}} < 16 \mu\text{м}$,
 - пульсирующее давление: $R_{\text{макс}} < 6 \mu\text{м}$
- Допуск ISO H8
- Рекомендованные входные фаски:
 - снятие фаски не менее. 20°,
 - длина фаски (a) прим. 2 мм,
 - Кромки без заусенцев и закругленные
- Глубина монтажного пространства (t1): $\geq 7\text{мм}$
- макс. осевое смещение – по договоренности

17

Эластомер	Среды	температура	возможные области применения
EPDM	не маслостойкий	-40 °C до +140 °C	охлаждающая вода, тормозная жидкость, водянистые среды
FKM	маслостойкий	-10 °C до +220 °C	Воздух наддува с содержанием масел, охлаждающая вода, топливо, например, дизельное, биодизельное, бензин

5. Пример монтажа Plug & Seal



6. Номенклатурный перечень стандартной серии Plug & Seal*

Толщина стенки несущей части (b):

1,0 мм (Plug & Seal для отверстий 15, 20, 25 мм)

1,5 мм (Plug & Seal для отверстий 30, 40 мм)

Plug & Seal стандартная серия									
A ^{a)} (снаружи- \varnothing) [мм]	B ^{b)} (отверстие по H8) [мм]	R1 (внутренний диаметр трубы- \varnothing) [мм]	L (длина Plug & Seal) [мм]						
15,5	15	10	20	25	30	40	50	60	
20,7	20	14	20	25	30	40	50	60	
25,9	25	18	20	25	30	40	50	60	
30,9	30	22	20	25	30	40	50	60	
40,9	40	32	20	25	30	40	50	60	

a) Минимальное сжатие 15%

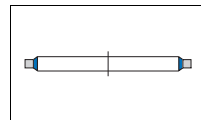
b) Ориентировочные значения, в зависимости от подложки эластомера: сталь (бондеризованная)

7. Пример заказа

A L Материал несущей части Материал уплотнения
40,9 30 St 35 FKM

* Номера артикула до сих пор нет в наличии (программа в стадии создания, различные комбинации материалов)

Кольца Usit



1. Особенности

Плоское металлическое кольцо с внутренним (U) или внешним (UA) привулканизированным, трапецевидным выступом из эластичной резины для статического уплотнения:

- винтовых соединений
- фланцевых соединений (USF) с центрирующей мембраной

2. Материал

Металлическое кольцо: сталь SPCC
 сталь SPCC-1B
 нержавеющая сталь (SUS 304)

Уплотняющий выступ: NBR-каучук 72 NBR 99041;
 FKM-каучук 75 FKM 99104

i Другие материалы поставляются по заказу как продукция специального ассортимента.

Защита поверхн. - металл. кольцо:

SPCC/NBR покрыто цинк-хромом
 SPCC-1B/NBR покрыто цинк-хромом
 SPCC/FKM фосфатирование
 SPCC-1B/FKM фосфатирование

3. Область применения

NBR

Среды: мин. масла (по DIN 51 524),
 гидравл. жидкости HFA, HFB, HFC
 (по VDMA 24 320)

Температура: -30 °C до +100 °C

FKM

Среды: горячий воздух (+250 °C),
 мин. масла (по DIN 51 524) (+150 °C),
 гидравл. жидкости (по VDMA 24 320)
 (+150 °C)

Рабочее давление: <100 МПа (установка в гнездо)

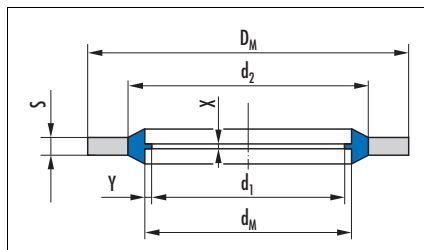
<40 МПа (установка без гнезда при
 $\varnothing < 40$ мм; только для USF)

<25 МПа (установка без гнезда при
 $\varnothing > 40$ мм)

4. Установка

Внешняя плоская $R_{\max} \leq 15$ мкм
 поверхность: поверхность $R_a \leq 3$ мкм

5. Допуски для готовой детали

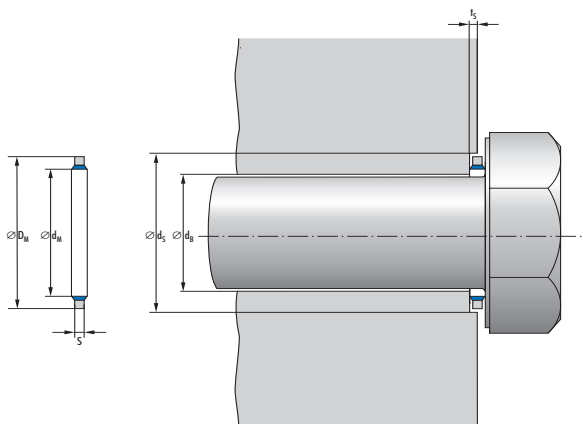


	D_M	d_M		s
≤ 28	+0,15/ -0,10	+0,10/ -0,20	1	+0,08/ -0,15
28 - 50	+0,20/ -0,10	+0,10/ -0,30	1,5	+0,13/ -0,20
> 50	+0,25/ -0,10	+0,10/ -0,40	2	+0,13/ -0,20
			3	+0,20/ -0,25
			3,5	+0,20/ -0,30

6. Пример монтажа кольца Usit, тип U

$t_s = 0,5$ до 1
 $d_s = (DM+0,5) H13$

⚠ до $D_M = 40$:
 Центрирование (t_s/d_s) требуется
 обязательно!



7. Номенклатурный перечень колец Usit, тип U

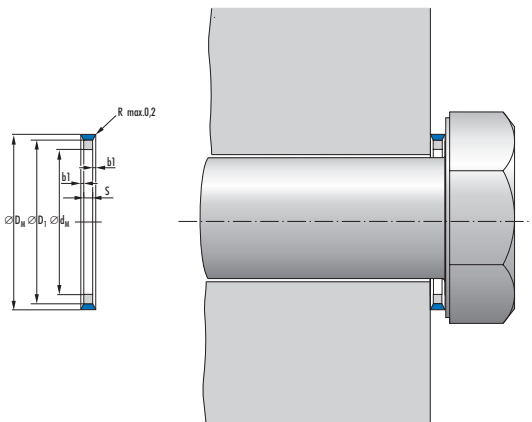
Кольцо Usit, тип U							
Размеры			Комбинация материалов		для метрической резьбы	d_b (макс.)	Артикул №
d_m	D_M	S	Материал	Сталь			
3,8	7,6	1	72 NBR 99041	SPCC	3	3,10	452098
3,8	7,6	1	72 NBR 99041	SUS 304	3	3,10	461069
3,8	7,6	1	75 FKM 99104	SPCC	3	3,10	452213
4,1	7,2	1	72 NBR 99041	SPCC	3	3,20	371997
4,5	7	1	72 NBR 99041	SPCC	3	3,60	371998
4,5	7	1	72 NBR 99041	SUS 304	3	3,60	434169
4,5	7	1	75 FKM 99104	SPCC	3	3,60	452214
4,5	7	1	75 FKM 99104	SUS 304	3	3,60	452204
4,9	8,6	1	72 NBR 99041	SPCC	4	4,00	452099
4,9	8,6	1	72 NBR 99041	SUS 304	4	4,00	452112
4,9	8,6	1	75 FKM 99104	SPCC	4	4,00	452215
5,7	9	1	72 NBR 99041	SPCC	4	4,80	371208
5,7	9	1	72 NBR 99041	SUS 304	4	4,80	452113
5,7	10	1	72 NBR 99041	SPCC	4	4,80	371209
6,2	9,2	1	72 NBR 99041	SPCC	5	5,30	371210
6,2	9,2	1	72 NBR 99041	SUS 304	5	5,30	461071
6,2	9,2	1	75 FKM 99104	SPCC	5	5,30	452218
6,7	10	1	72 NBR 99041	SPCC	5	5,80	371211
6,7	10	1	72 NBR 99041	SPCC-1B	5	5,80	452170
6,7	10	1	75 FKM 99104	SPCC-1B	5	5,80	452107
6,7	11	1	72 NBR 99041	SPCC	5	5,80	371212
6,7	11	1	72 NBR 99041	SUS 304	5	5,80	452114
6,7	11	1	75 FKM 99104	SPCC-1B	5	5,80	452207
6,7	11	2,5	72 NBR 99041	SPCC	5	5,80	371213

Кольцо Usit, тип U							
Размеры			Комбинация материалов		для метрической резьбы	d _B (макс.)	Артикул №
d _M	D _M	S	Материал	Сталь			
7,1	12	1	72 NBR 99041	SPCC	6	6,20	371214
7,3	10,2	1	72 NBR 99041	SPCC	6	6,40	371216
8,5	13,4	1	72 NBR 99041	SPCC	7	7,60	371220
8,5	13,4	1	72 NBR 99041	SUS 304	7	7,60	452118
8,5	13,4	1	75 FKM 99104	SPCC-1B	7	7,60	452208
8,7	13	1	72 NBR 99041	SPCC	7	7,80	371221
8,7	13	1	72 NBR 99041	SPCC-1B	7	7,80	452177
8,7	13	1	72 NBR 99041	SUS 304	7	7,80	452119
8,7	13	1	75 FKM 99104	SPCC-1B	7	7,80	451198
8,7	14	1	72 NBR 99041	SPCC	8	7,80	371222
8,7	14	1	72 NBR 99041	SPCC-1B	8	7,80	452196
8,7	14	1	72 NBR 99041	SUS 304	8	7,80	452121
8,7	14	1	75 FKM 99104	SUS 304	8	7,80	452205
8,7	16	1	72 NBR 99041	SPCC	7	7,80	371224
9,3	13,3	1	72 NBR 99041	SPCC	8	8,40	371225
9,3	13,3	1	72 NBR 99041	SPCC-1B	8	8,40	452197
9,3	13,3	1	72 NBR 99041	SUS 304	8	8,40	452122
9,3	13,3	1	75 FKM 99104	SPCC-1B	8	8,40	452210
9,3	14,6	1	72 NBR 99041	SPCC	8	8,40	452100
9,3	14,6	1	72 NBR 99041	SPCC-1B	8	8,40	452200
9,3	14,6	1	72 NBR 99041	SUS 304	8	8,40	452123
10,35	16	2	72 NBR 99041	SPCC	8	9,40	371226
10,35	16	2	72 NBR 99041	SUS 304	8	9,40	461072
10,7	16	1,5	72 NBR 99041	SPCC	8	9,80	371229
10,7	16	1,5	72 NBR 99041	SPCC-1B	8	9,80	452201
10,7	16	1,5	72 NBR 99041	SUS 304	8	9,80	452124
10,7	18	1,5	72 NBR 99041	SPCC	8	9,80	371230
11,4	16,3	1,5	72 NBR 99041	SPCC	10	10,50	371233
11,4	16,3	1,5	72 NBR 99041	SPCC-1B	10	10,50	461574
11,4	16,3	1,5	75 FKM 99104	SPCC-1B	10	10,50	461581
11,5	17,6	1,5	72 NBR 99041	SPCC	10	10,50	460307
11,8	18,5	1,5	72 NBR 99041	SPCC	10	10,80	372000
11,8	19,1	1,5	72 NBR 99041	SPCC	10	10,80	452103
11,8	19,1	1,5	72 NBR 99041	SPCC-1B	10	10,80	452202
12,7	18	1,5	72 NBR 99041	SPCC	10	11,70	371235
12,7	18	1,5	72 NBR 99041	SPCC-1B	10	11,70	452203
12,7	18	1,5	72 NBR 99041	SUS 304	10	11,70	452153
12,7	18	1,5	75 FKM 99104	SPCC	10	11,70	452220
12,7	20	1,5	72 NBR 99041	SPCC	10	11,70	371236
13,7	20	1,5	72 NBR 99041	SPCC	12	12,70	371237
13,7	20	1,5	72 NBR 99041	SUS 304	12	12,70	452154
13,7	20	1,5	75 FKM 99104	SPCC	12	12,70	452221
13,7	22	1,5	72 NBR 99041	SPCC	12	12,70	371238
14	18,7	1,5	72 NBR 99041	SPCC	12	13,00	371240
14	18,7	1,5	72 NBR 99041	SPCC-1B	12	13,00	461582
14,7	22	1,5	72 NBR 99041	SPCC	12	13,70	371241

Кольцо Usit, тип U							
Размеры			Комбинация материалов		для метрической резьбы	d _B (макс.)	Артикул №
d _M	D _M	S	Материал	Сталь			
14,7	22	1,5	72 NBR 99041	SUS 304	12	13,70	452156
14,7	22	1,5	75 FKM 99104	SPCC	12	13,70	452222
14,86	22,29	2,1	72 NBR 99041	SPCC	12	13,86	427277
16	22,7	1,5	72 NBR 99041	SPCC	14	15,00	371243
16,7	24	1,5	72 NBR 99041	SPCC	14	15,70	371244
16,7	24	1,5	72 NBR 99041	SPCC-1B	14	15,70	461584
16,7	24	1,5	72 NBR 99041	SUS 304	14	15,70	452157
17,4	24	1,5	72 NBR 99041	SPCC	14	16,40	371245
17,4	24	1,5	72 NBR 99041	SUS 304	14	16,40	461073
17,4	24	1,5	75 FKM 99104	SPCC	14	16,40	452223
18	24,7	1,5	72 NBR 99041	SPCC	16	17,00	372004
18	24,7	1,5	72 NBR 99041	SUS 304	16	17,00	452125
18	24,7	1,5	75 FKM 99104	SUS 304	16	17,00	452206
18,7	26	1,5	72 NBR 99041	SPCC	16	17,70	371246
19,7	26	1,5	72 NBR 99041	SPCC	16	18,70	452104
19,7	26	1,5	75 FKM 99104	SPCC-1B	16	18,70	452212
20,7	28	1,5	72 NBR 99041	SPCC	16	19,60	371248
20,7	28	1,5	72 NBR 99041	SUS 304	16	19,60	452126
20,7	28	1,5	75 FKM 99104	SPCC	16	19,60	452219
21,5	28,7	2,5	72 NBR 99041	SPCC	18	20,40	371249
22,5	28	1,5	72 NBR 99041	SPCC	20	21,26	372006
22,5	28	1,5	75 FKM 99104	SUS 304	20	21,30	461077
22,7	30	2	72 NBR 99041	SPCC	20	21,46	371250
22,7	30	2	72 NBR 99041	SUS 304	20	21,46	452127
22,7	30	3	72 NBR 99041	SPCC	20	21,46	372007
24,7	32	2	72 NBR 99041	SPCC	20	23,46	371251
26,7	35	2	72 NBR 99041	SPCC	22	24,50	371262
27,2	36	2	72 NBR 99041	SPCC	24	25,00	371263
27,2	36	2	72 NBR 99041	SUS 304	24	25,00	461080
28	35	2	72 NBR 99041	SPCC	24	25,80	400740
28,7	37	2	72 NBR 99041	SPCC	24	25,70	371264
28,7	37	2	72 NBR 99041	SUS 304	24	25,70	461082
31	39	2	72 NBR 99041	SPCC	27	28,00	371266
31	39	2	75 FKM 99104	SPCC	27	28,00	437799
33,7	42	2	72 NBR 99041	SPCC	27	30,00	371268
33,7	42	2	72 NBR 99041	SPCC-1B	27	30,00	437793
34,3	43	2	72 NBR 99041	SPCC	27	30,60	371269
36,7	46	2	72 NBR 99041	SPCC	30	30,70	371270
40	51	2,5	72 NBR 99041	SPCC	27	34,00	461083
40	51	2,5	72 NBR 99041	SUS 304	27	34,00	461084
42,7	53	3	72 NBR 99041	SPCC	36	36,70	371272
48,7	59	3	72 NBR 99041	SPCC	36	42,70	371273
52	60	3	72 NBR 99041	SPCC	40	46,00	371274
53,3	64,5	3	72 NBR 99041	SPCC	42	47,30	371275
60,7	73	3	72 NBR 99041	SPCC	48	54,70	371252

8. Пример заказа

Тип	d_M	D_M	S	Материал	Артикул №
Кольцо Usit, тип U	60,7	73	3	72 NBR 99041	371252

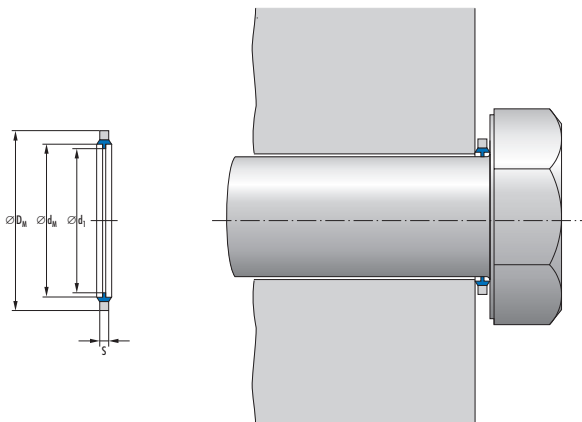
9. Пример монтажа кольца Usit, тип UA**10. Номенклатурный перечень колец Usit, тип UA**

Кольцо Usit, тип UA					
Размеры			Сочетание материалов	для метрич. резьбы	Артикул №
d_M	D_M	S			
10	16	1,5	72 NBR 99041/SPCC	8	372001
12	18	1,5	72 NBR 99041/SPCC	10	372003
12	18	1,5	72 NBR 99041/SUS 304	10	461075
13,3	21,6	1,5	72 NBR 99041/SPCC	12	460346
14,2	24	2	72 NBR 99041/SPCC	14	388328
16	22	1,5	72 NBR 99041/SPCC	14	372005
20,5	28	2	72 NBR 99041/SPCC-1B	18	461585

11. Пример заказа

Тип	d_M	D_M	S	Материал	Артикул №
Кольцо Usit, тип UA	20,5	28	2	72 NBR 99041	461585

12. Пример монтажа кольца Usit, тип USF (с центрирующей мембраной)



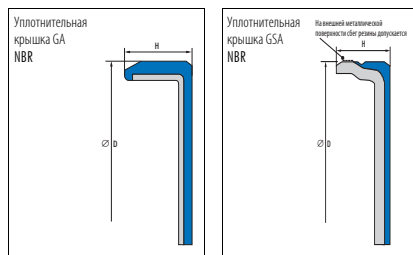
13. Номенклатурный перечень колец Usit, тип USF (с центрирующей мембраной)

Кольцо Usit, тип USF						
Размеры				Сочетание материалов	для метрич. резьбы	Арт.-№
d_M	D_M	S	d_1			
3,8	6	1	3	72 NBR 99041/SPCC	3	453886
4,3	6	1	3,5	72 NBR 99041/SPCC	3,5	453887
5,4	8	1	4	72 NBR 99041/SPCC	4	453888
5,8	9	1	5	72 NBR 99041/SPCC	5	453889
7,4	10	1	6	72 NBR 99041/SPCC	6	453890
10,7	16	1,5	10	72 NBR 99041/SPCC	10	459746
28,7	36,5	2	25	72 NBR 99041/SPCC	25	452106

14. Пример заказа

Тип	d_M	D_M	S	d_1	Материал	Артикул №
Usit-кольцо USF	28,7	36,5	2	25	72 NBR 99041	452106

Уплотнительная крышка GA, GSA



1. Особенности

- GA (стандартное исполнение – резина снаружи): уплотнительная крышка с завулканизированными пластинами жесткости из листовой стали
- GSA (специальное исполнение – снаружи резина-сталь): уплотнительная крышка с завулканизированными пластинами жесткости из листовой стали с металлической посадкой (H8).

2. Материал

Акрилонитрил-бутадиен-каучук

Обозначение: 75 NBR 99004; → Simmerring® –
Технические основы со стр. 2.0

Твердость: ок. 75 по Шору А

3. Область применения

Среды: все распространенные минеральные масла

T: –40 °C до +100 °C

(i) >+100 °C из других материалов по запросу, для GSA)

(i) GA, GSA из других материалов и других размеров поставляются по запросу.

4. Номенклатурный перечень GA

GA	D	H	Артикул №
19	7	7	506544
22	4	4	456944
28	4	4	506547
28	7	7	506548
30	5	5	506549
32	7	7	506550
35	7	7	450889
37	5	5	506551
40	7	7	452807
45	7	7	506552

GA	D	H	Артикул №
47	7	7	506554
52	7	7	414626
55	10	10	450892
62	7	7	506556
62	10	10	506558
72	10	10	506559
80	10	10	506561
85	10	10	506562
90	10	10	506563
100	10	10	506564

5. Номенклатурный перечень GSA

GSA	D	H	Артикул №
22	5	5	506567
28	7	7	506568
30	8	8	506685
35	8	8	506569
37	7	7	506570
42	7	7	506572
42	9,5	9,5	506686
47	7	7	506573
47	10	10	506687
52	7	7	506574
52	10	10	506575
55	10	10	503418
62	8	8	440418
72	9	9	506576
80	12	12	506577
90	12	12	506578
100	12	12	506579

6. Пример заказа

Конструкция D H Артикул-№
GA 19 7 506544

Специальные профили, специальные шнуры и шланги

1. Особенности


Специальные профили, специальные шнуры и шланги необходимы, в том числе, для уплотнения больших поверхностей. Для этой цели имеется более 3500 различных профильных насадок и материалов. Кроме того, возможны разработка и изготовление по индивидуальным чертежам клиентов, причем затраты на оснастку в сопоставлении с изделиями, имеющими строгие заданные формы, минимальны.

2. Материалы

Материал	Цвет	Температурный диапазон применения
50 NBR 121*	черный	-30 °C до +90 °C
60 NBR 122	черный	-30 °C до +90 °C
70 NBR 221	черный	-25 °C до +90 °C
70 NBR 803	серый	-25 °C до +90 °C
70 NBR 173216	черный	-30 °C до +70 °C
72 NBR 872	черный	-30 °C до +100 °C
79 NBR 105	черный	-30 °C до +90 °C
80 NBR 709*	черный	-30 °C до +90 °C
85 NBR 714	черный	-20 °C до +90 °C
88 NBR 101	черный	-30 °C до +100 °C
39 CR 174240*	серый	-40 °C до +80 °C
55 CR 852	черный	-40 °C до +110 °C
67 CR 853	черный	-40 °C до +110 °C
67 CR 215595	черный	-40 °C до +80 °C
58 EPDM 215550	серый	-40 °C до +120 °C
70 EPDM 275	черный	-40 °C до +120 °C
70 FKM 598	зеленый	-15 °C до +200 °C

Материал	Цвет	Температурный диапазон применения
70 FKM 215450	черный	-10 °C до +200 °C
72 FKM 588	черный	-10 °C до +200 °C
60 FVMQ 143026	бежевый	-80 °C до +175 °C
50 VMQ 570	бежевый	-40 °C до +200 °C
50 VMQ 114721	желтый-прозрачный	-40 °C до +180 °C
58 VMQ 518	красно-коричневый	-40 °C до +200 °C
60 VMQ 114722	желтый-прозрачный	-40 °C до +180 °C
70 VMQ 114723	желтый-прозрачный	-40 °C до +180 °C
78 VMQ 526	красный	-40 °C до +200 °C

* Специальный материал,  по запросу

 Подробные данные по материалам и таблица для выбора соответствующего материала → Материалы для специальных профилей, -шнуры и -шланги со стр. 20.46.

3. Применение

Изделия, изготовленные из профилей, выполняют во многих отраслях промышленности важные задачи по уплотнению.

3.1 Примеры использования:

- Тяжелое машиностроение
- Строительство технологических линий
- Моторостроение
- Химическое машиностроение
- Медицинская техника
- Машиностроение для пищевой промышленности

4. допуски

Все профили, шнуры и шланги изготавливаются согласно стандарта DIN ISO 3302-1 E2. **i** В специальных случаях возможно изготовление согласно E1.

Предельные размеры сечений экструзионных изделий без опоры (все размеры указаны в мм):

Номинальный размер		Класс допуска E1*	Класс допуска E2
от	До		
0	1,5	0,15	0,25
1,5	2,5	0,20	0,35
2,5	4,0	0,25	0,40
4,0	6,3	0,35	0,50
6,3	10,0	0,40	0,70
10	16	0,50	0,80
16	25	0,70	1,00
25	40	0,80	1,30
40	63	1,00	1,60
63	100	1,30	2,00

* **i** в отдельных случаях частично возможно

5. Конструкции

- Опорные кольца для манжет, на стр. 17.11
- «Шляпные» уплотнения, на стр. 17.12
- Манжеты, на стр. 17.13
- Профили, на стр. 17.13
- Шланги, на стр. 17.17
- Шайбы из шланга, на стр. 17.17
- Шнуры, на стр. 17.17

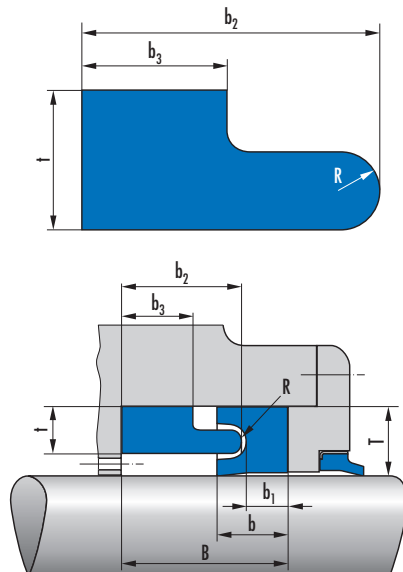
6. Опорные кольца для манжет

Опорные кольца необходимы для фиксации; они не допускают возвратно-поступательного движения манжет, которое могло бы повредить уплотняющие кромки. Опорные кольца изготавливаются на экструдерах. Они всегда поставляются погонными метрами.

6.1 Инструкция для монтажа

При монтаже оба конца укладываются один к другому стык в стык. Опорные кольца могут ставиться на манжеты с небольшим осевым натяжением.

6.2 Чертеж с размерами/Пример монтажа опорных колец для манжет



6.3 Номенклатурный перечень опорных колец для манжет

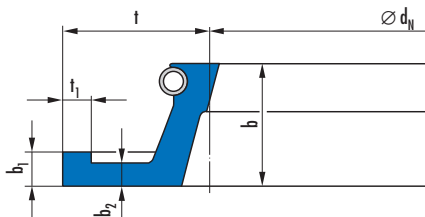
Опорные кольца для манжет									
Манжета			Опорное кольцо				Артикул №	B	
T	b	b ₁	t	b ₂	b ₃	R			
10	10	4,0	6,5	20	10	1,5	DÜ 287	25	
15	15	17,5	11	32	18	3	DÜ 188	39,5	
20	20	10	14	30	15	4	DÜ 160	40	

i Другие размеры по запросу.

7. «Шляпные» уплотнения

«Шляпные» уплотнения необходимы для уплотнения штоков, совершающих возвратно-поступательное движение. После экструдирования они склеиваются по стыку. Все «шляпные» уплотнения имеют браслетные пружины. Сроки поставки этих изделий очень короткие.

7.1 Чертеж с размерами/Пример монтажа «шляпных» уплотнений



7.2 Номенклатура «шляпных» уплотнений

«Шляпные» уплотнения	d_N	b	t	t_1	b_1	b_2	c	Z_1	Z_2	Z_3	Артикул №
	350 – 500	12	17,5	3	4	2,5	5,5	0,5	1,05	2,45	DÜ 161 A
	350 – 800	15	16	3,5	5	3	7,5	0,75	1,3	3,3	DÜ 200 A
	380 – 800	15	20	3,5	5	3	7,5	0,75	1,3	3,3	DÜ 162 A
	450 – 1200	18	22,5	4	5,5	3,5	8,5	0,75	1,3	3,6	DÜ 163 A
	>500	20	25	5	6	4	11	0,75	1,15	4,1	DÜ 164 A

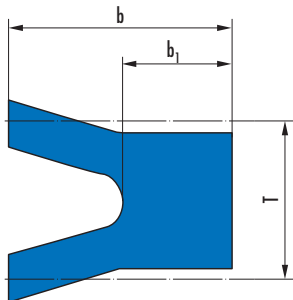
8. Манжеты

Манжеты изготавливаются в виде уплотнений поршней и штоков, экструдируются и склеиваются по стыку. Сроки их поставки очень короткие.

8.1 Инструкция для монтажа

Внутренний диаметр манжеты должен быть не менее, чем в 15 раз больше размера сечения профиля (Т).

8.2 Чертеж с размером манжеты



8.3 Номенклатурный перечень манжет

Манжеты			
Т	b	b1	Артикул №
4	8	5	DÜ 115
6	6	3	DÜ 206
6	8	5	DÜ 859
10	10	4	DÜ 175
12	12	6	DÜ 619
15	15	7,5	DÜ 155
15	18	9	DÜ 1045
20	20	10	DÜ 141
25	25	12,5	DÜ 111
30	30	15	DÜ 241

i Другие размеры по запросу.

9. Профили

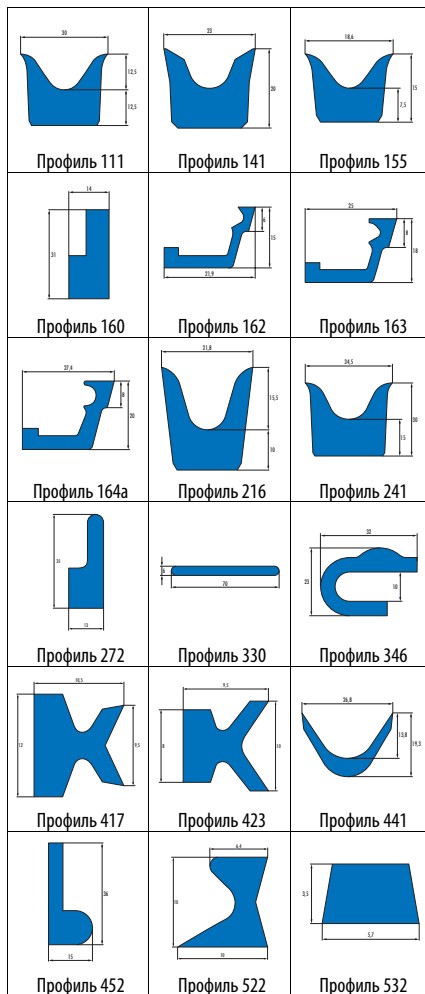
Профили изготавливаются и поставляются следующим образом:

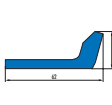
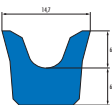
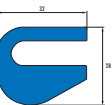
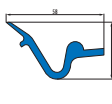
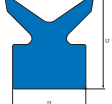
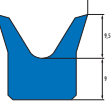


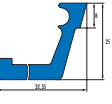
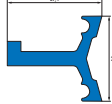
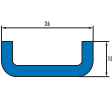
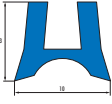
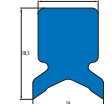
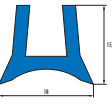
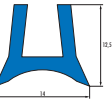

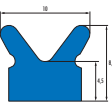
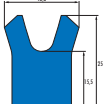
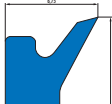


- **погонными метрами**
 - с/без собственной кривизны
- **Куски профилей**
 - сборка по желанию заказчика (до 2000 мм возможно без собственной кривизны)
- **Профильные кольца**
 - на стыке склеены или вулканизированы

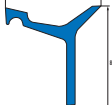
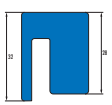
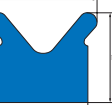
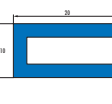
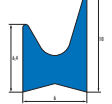
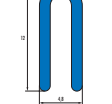
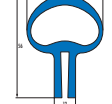
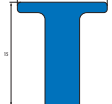
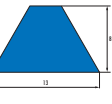
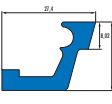
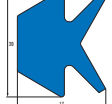
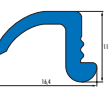
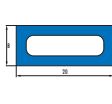
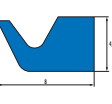
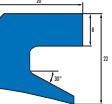
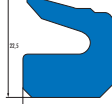
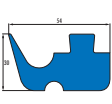
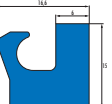
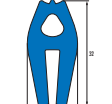
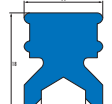
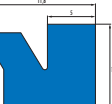
9.1 Профильные насадки

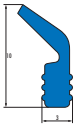
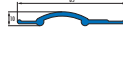
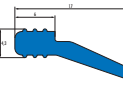
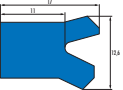
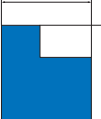
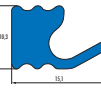




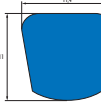

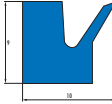
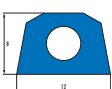
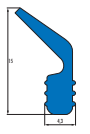
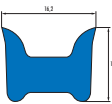

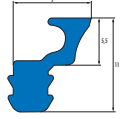
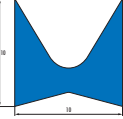
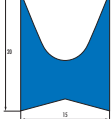
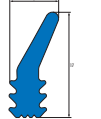
Ниже приводится подборка из почти 3500 профильных насадок, имеющихся на складе.


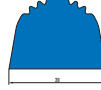


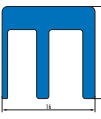

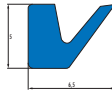
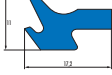
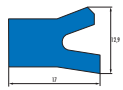

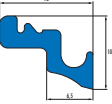
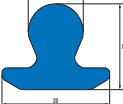
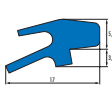
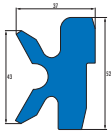
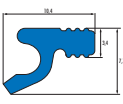

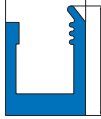
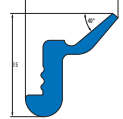

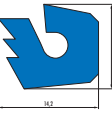
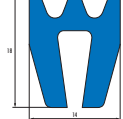
i По запросу для специального исполнения разрабатывается и изготавливается соответствующий инструмент. На это, как правило, уходит 4 недели.

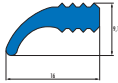
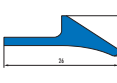

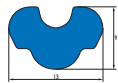




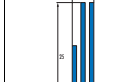
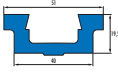


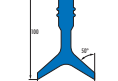
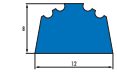

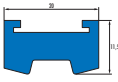



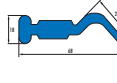
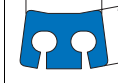


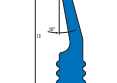


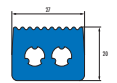



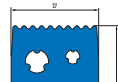
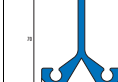


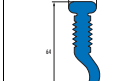
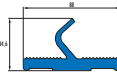
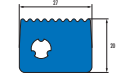


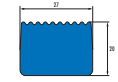
		
Профиль 553	Профиль 619	Профиль 775
		
Профиль 851	Профиль 892	Профиль 1045
		
Профиль 1101	Профиль 1123	Профиль 1182
		
Профиль 1222	Профиль 1235	Профиль 1326
		
Профиль 1347	Профиль 1416	Профиль 1418
		
Профиль 1425	Профиль 1644	Профиль 1673
		
Профиль 1677	Профиль 1721	Профиль 1749

		
Профиль 1771	Профиль 1775	Профиль 1868
		
Профиль 1930	Профиль 1931	Профиль 1966
		
Профиль 2018	Профиль 2028	Профиль 2130
		
Профиль 2160	Профиль 2212	Профиль 2278
		
Профиль 2295	Профиль 2345	Профиль 2414
		
Профиль 2424	Профиль 2449	Профиль 2529
		
Профиль 2584	Профиль 2717	Профиль 2754

 Профиль 2757	 Профиль 2766	 Профиль 2775
 Профиль 2777	 Профиль 2817	 Профиль 2839
 Профиль 2849	 Профиль 2858	 Профиль 2938
 Профиль 2947	 Профиль 2956	 Профиль 2976
 Профиль 2995	 Профиль 3009	 Профиль 3017
 Профиль 3041	 Профиль 3058	 Профиль 3061
 Профиль 3149	 Профиль 3150	 Профиль 3180

 Профиль 3181	 Профиль 3225	 Профиль 3231
 Профиль 3255	 Профиль 3261	 Профиль 3274
 Профиль 3279	 Профиль 3293	 Профиль 3300
 Профиль 3311	 Профиль 3348	 Профиль 3387
 Профиль 3415	 Профиль 20088	 Профиль 20113
 Профиль 20116	 Профиль 20121	 Профиль 20123
 Профиль 20124	 Профиль 20128	 Профиль 20141

		
Профиль 20144	Профиль 20146	Профиль 20160
		
Профиль 20162	Профиль 20163	Профиль 20189
		
Профиль 20197	Профиль 20211	Профиль 20212
		
Профиль 20213	Профиль 20218	Профиль 20228
		
Профиль 20237	Профиль 20260	Профиль 20269
		
Профиль 20271	Профиль 20276	Профиль 20280
		
Профиль 20281	Профиль 20282	Профиль 20290

		
Профиль 20330	Профиль 20335	Профиль 20347
		
Профиль 20373	Профиль 20377	Профиль 20389
		
Профиль 20390	Профиль 20397	Профиль 20402
		
Профиль 20406	Профиль 20424	Профиль 20432
		
Профиль 20438	Профиль 20443	Профиль 20460
		
Профиль 20462	Профиль 20465	

10. Шланги

Шланги изготавливаются из всех известных эластомерных материалов. Шланги “вулканизируются на оправке”, так что для определенных случаев они могут изготавливаться под точно определенные допуски. Шланги обрабатываются методом шлифовки наружного диаметра.

10.1 Программа поставки шлангов

- **погонными метрами**
 - возможны внутренние диаметры шлангов до 20 мм.
- **Отрезки шлангов**
 - возможны длины до 2000 мм без изгиба
- **Шланговые кольца**
 - производятся из шлангов, отпускаемых на метры
- **Приводные ремни, прижимные кольца, обтяжка очистительных валков**
 - возможен внутренний диаметр шланга до 200 мм

11. Шайбы из шланга

Шайбы из шланга – это шайбы, вырезанные из шланга, наружный диаметр которых шлифуется. Такие шайбы имеют абсолютно острые кромки внутри и снаружи. Внутренний диаметр гладкий и абсолютно цилиндричный. При необходимости возможно снятие фаски и/или цветная маркировка.

Специальная технология изготовления позволяет добиться хороших упругих свойств и в ряде случаев можно выдержать самые точные допуски.

11.1 Программа поставки шайб из шлангов

- толщина стенки от 1 мм
- внутренний диаметр от 200 мм

12. Шнуры

Кольца из шнуров – это экструдированные шнуры, нарезанные под определенный диаметр и склеенные. Такие кольца используются в простых уплотнениях вместо профильных колец. Экструдированные и склеенные на стыке кольца разрешается использовать только для статических уплотнений.

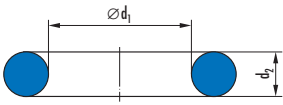
12.1 Программа поставки шнуров

- **погонными метрами**
 - шнуры поставляются диаметром от 1 мм до 20 мм.
- **Отрезки шнуров**
 - производятся из шнуров, поставляемых на метры
 - диаметр сечения от 1 мм до 20 мм
 - длина до 2000 мм возможна без изгиба
- **Кольца из шнуров**
 - производятся из шнуров, поставляемых на метры
 - диаметр сечения от 1 мм до 20 мм
 - на стыке склеены или вулканизированы

* **i** В исключительных случаях >20 мм возможно

12.2 допуски

Поле допуска перенесено на отрицательную сторону, т.к. определенное расширение колец большого диаметра возможно в любое время в процессе монтажа, без существенного сужения размера сечения.

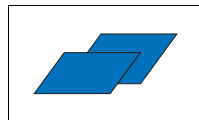


d_1	Допуски	d_2	Допуски
> 80 – 120	-1	≤ 3	$\pm 0,3$
>120 – 180	-1,4	> 3 – 6	$\pm 0,4$
>180 – 250	-1,2	> 6 – 10	$\pm 0,5$
>250 – 315	-2,8	>10 – 18	$\pm 0,6$
>315 – 400	-3,5	>18 – 30	$\pm 0,8$
>400 – 500	-4,5		
>500 – 600	-6		
>600	-1% от d_1		

12.3 Номенклатурный перечень шнуров

Шнуры погонными метрами диаметром 1–12 мм в 70 NBR 872 входят в стандартных складской запас.

Пластины и полотна




Пластины могут производиться как в виде чисто эластомерных пластин, так и с армированием тканью, а также с вкладками или накладками из PTFE. В большинстве случаев из них производят в дальнейшем прокладки или другие фасонные изделия.

1. Область применения

Изделия из пластин используются почти во всех отраслях промышленности, например, в машино- и самолетостроении.


2. Характерные свойства

За счет выбора эластомеров, ткани и пленки из PTFE могут иметь характерные свойства пластин, адаптированных к отдельным случаям применения. Тканевые слои для армирования пластин тканью могут быть изготовлены из различных синтетических тканей. (→ Табл. 16.7 Материалы для мембран, на стр. 16.17). Для пластин с вкладками или накладками из PTFE имеются пленки из PTFE толщиной от 0,1 мм до 1 мм.

- Пластины из эластомеров:
 - обе стороны прессовано-гладкие
 - наименьшая толщина пластины: 0,5 мм
 -  по запросу возможны и более тонкие пластины в зависимости от материала
- Пластины с накладкой из ткани
 - одна сторона прессовано-гладкая, другая – ткань
 - наименьшая толщина пластины: 0,5 мм + толщина ткани
- Пластины с тканевой прокладкой:
 - обе стороны прессовано-гладкие
 - минимальная толщина пластины: 2 x 0,5 мм + толщина ткани
- Пластины с накладкой PTFE:
 - одна сторона прессовано-гладкая, другая – пленка из PTFE
 - наименьшая толщина пластины: 0,5 мм + PTFE-накладка
- Пластины с прокладкой из PTFE:

- обе стороны прессовано-гладкие
- минимальная толщина пластины: 2 x 0,5 мм + толщина PTFE

Качество резиновой поверхности достигается за счет шлифования, струйной очистки или других подходящих методов.

 По дополнительному заказу поставляются другие варианты пластин.

3. Материал


Использоваться могут все ходовые эластомерные материалы Simrit. Выбор зависит от конкретного применения.

4. Условия применения


Среды:	зависят от выбора материала
Температура:	от -50 до +200 °C, в зависимости от материала

- Пластины с накладкой из ткани используются при односторонне повышенном рабочем давлении.
- Пластины с тканевой прокладкой применяются, если рабочее давление повышено с обеих сторон.
- Пластины с накладкой из PTFE используются:
 - если требуется повышенная химической устойчивости;
 - если наружная поверхность должна быть гладкой, чтобы не прилипали инородные тела;
 - если требуются низкие коэффициенты трения.
- Пластины с прокладкой из PTFE используются в особых случаях.

5. Размеры и производство пластин

 Формованные под давлением пластины поставляются в размерах:

- 300 x 300 мм и
 - 500 x 500 мм
- толщиной от 0,5 до 6 мм, с разницей в 0,1 мм.

	Толщина (мм)
Эластомерные пластины	0,5 – 6
Пластины с тканевой накладкой	0,8* – 6
Пластина с тканевой прокладкой	1,2* – 6
Пластины с пленкой из PTFE	0,8* – 6

* Минимальная толщина, в зависимости от толщины ткани или PTFE-пленки


6. Изготовление рулонов и пластин из рулонов

Постоянное производство возможно при

- Объем заказа > 30 м,
- Ширина пластины до 500 мм,
- Толщина пластины до 5 мм.

При значениях твердости по Шору ниже 50 шлифование возможно только в единичных случаях.

Для шлифованных или струйно обработанных пластин качество поверхности сильно зависит от твердости по Шору и от материала основы.

 Пластины не входят в складской запас.

7. Пример заказа

PL 300 x 4,5 с пленкой из PTFE

8. Допуски пластин

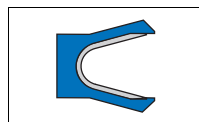
8.1 Допуски толщины прессованных пластин

Материал	Пластины 300 x 300 мм		Пластины 500 x 500 мм	
	без ткани	с тканью или пленкой из PTFE	без ткани	с тканью или пленкой из PTFE
NBR				
SBR				
CR	± 0,10	± 0,15	± 0,15	± 0,20
VMQ				
FVMQ				
EPDM				
HNBR	± 0,15	± 0,20	± 0,20	± 0,25
FKM				
Simriz				

8.2 Допуск по толщине для постоянно изготавливаемых пластин

Толщина (мм)	обе стороны гладкие	одна сторона отшлифована	с тканевой накладкой	с тканевой прокладкой	с накладкой из PTFE
0,5 до 2,0	± 0,15	± 0,10			
> 1,0 до 3,0			± 0,25	± 0,25	± 0,25
> 2,0 до 3,0	± 0,20	± 0,15			
> 3,0 до 5,0	± 0,25	± 0,20	± 0,40	± 0,40	± 0,40

Forseal FOA



1. Особенности

Манжетное уплотнение из PTFE с металлической натяжной пружиной.

2. Материал

Материал: PTFE с графитовым наполнителем
 Обозначение: PTFE 10/F56110
 Пружина натяжения: стандартно нержавеющая сталь (Материал № 1.4310)

3. Применение

Для уплотнения поршней при возвратно-поступательном движении, встает в монтажное пространство кольца круглого сечения (ARP568, MIL-P-5514).

- сверхвысокая устойчивость к температурам и средам
- Хорошие свойства при холостом ходе
- низкие значения трения покоя и динамического трения

3.1 Примеры использования:

- клапаны для горячей воды
- гидравлические цилиндры

4. Пределы применения

Давление: 30 МПа
 Скорость скольжения: 15 м/с
 Допустимы радиально-осевые поворотные нагрузки.
 Недопустимо вращение.

Среда/Температура	PTFE 10/F56110 + 1.4310
Гидравлические жидкости, масло, вода, пар, воздух, растворители, фармацевтические материалы, продукты питания, т.е. все среды, не разъедающие PTFE и нержавеющую сталь	-200 °C до +260 °C

Среда/Температура	PTFE 10/F56110 + пружина Hastelloy C276 (не поставляется со склада)
агрессивные кислоты и щелочи	-200 °C до +260 °C

→ Общие технические данные и материалы со стр. 20.0.

5. Рекомендации по проектированию

Поставляемые размеры от $\varnothing 10$ (поршн.) до примерно 2000 мм. В основном, установка возможна только в разъемные аксиально доступные канавки. В исключительных случаях возможна установка в полукрытые канавки.

→ Merkle Гидравлические компоненты – Технические основы со стр. 4.0.

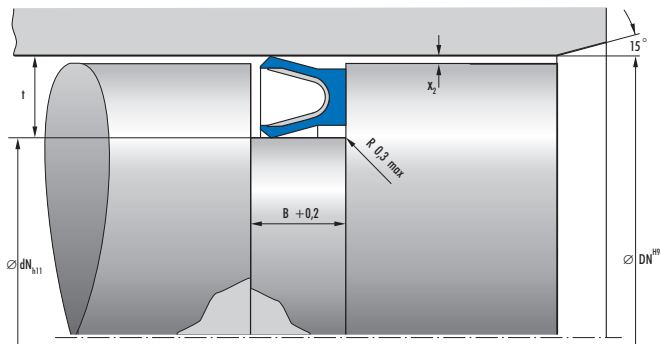
5.1 Качество поверхностей

Глубина шероховатости	R _{max}	R _a
Контртело	0,5–2 мкм	≤0,4 мкм
Ширина канавки	≤10 мкм	≤1,6 мкм

5.2 Монтаж

Основным условием безупречной работы уплотнения является тщательный монтаж. → Гл. 4, 3. Монтаж гидравлических уплотнений, на стр. 4.25.

6. Пример монтажа Forseal FOA



7. Монтажные размеры Forseal FOA

Forseal FOA из PTFE					
DN**	dN _{h11}	B + 0,2	t	X _{2max} **	возможность замены круглым кольцом Ø
10–14	D- 2,9	2,4	1,45	0,07	1,78
>14–25	D- 4,5	3,6	2,25	0,08	2,62
>25–46	D- 6,2	4,8	3,10	0,10	3,53
>46–125	D- 9,4	7,1	4,70	0,12	5,33
>125–500	D-12,2	9,5	6,10	0,15	7,00

* В указанном диапазоне любой Ø поставляется со склада

** до 200 бар, при этом рекомендуется посадка H7/f7

8. Номенклатурный перечень Forseal FOA

Forseal FOA из PTFE	
Поршни-Ø (DN)	Артикул №
10	422091
12	435978
16	372523
18	397780
20	366331
25	366333
28	390784
30	366335
32	366336
35	371930
40	366337
42	434448
45	371448
48	422093
50	366338

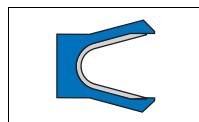
Forseal FOA из PTFE	
Поршни-Ø (DN)	Артикул №
55	422322
56	422323
56	434452
60	366339
63	366340
65	371445
70	366341
75	422325
80	366342
85	422327
90	422328
95	389792
100	366343
110	422331
125	422333

Forseal FOA из PTFE	
Поршни-Ø (DN)	Артикул №
130	434449
140	434451
150	373520
170	422332
180	422335
190	405589
200	378166

9. Пример заказа

Артикул № Тип Поршни-Ø (DN)
378166 FOA 200

Forseal FOI



1. Особенности

Манжетное уплотнение из PTFE с металлической натяжной пружиной.

2. Материал

Материал: PTFE с графитовым наполнителем
 Обозначение: PTFE10/F56110
 Натяжная пружина: стандартно из нержавеющей стали (Материал № 1.4310)

3. Свойства

- аксиально-подвижное уплотнение штока, для монтажных пространств кольца круглого сечения (ARP568, MIL-P-5514)
- сверхвысокая устойчивость к температурам и средам
- Хорошие свойства при холостом ходе
- низкие значения трения покоя и динамического трения

3.1 Примеры использования

- клапаны для горячей воды
- пневмоцилиндры

4. Пределы применения

Давление: 30 МПа
 Скорость скольжения: 15 м/с
 Допустимы радиально-осевые поворотные нагрузки.
 Недопустимо вращение.

Среда/Температура	PTFE 10/F56110 + 1.4310
Гидравлические жидкости, масло, вода, пар, воздух, растворители, фармацевтика, продукты питания, т.е. все среды, не разъедающие PTFE и нержавеющую сталь	-200 °C до +260 °C

Среда/Температура	PTFE 10/F56110 + пружина Hastelloy C276 (не поставляется со склада)
агрессивные кислоты и щелочи	-200 °C до +260 °C

→ Общие технические данные и материалы со стр. 20.0.

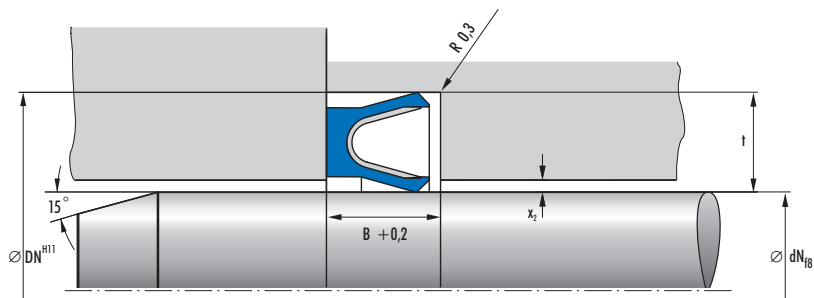
5. Рекомендации по проектированию

Поставляемые размеры от $\varnothing 5$ (шток) до ок. 2000 мм. Обычно возможен монтаж только в аксиально-доступные канавки. Монтаж в полуоткрытые канавки возможен только в исключительных случаях. → Merkel Гидравлические компоненты – Технические основы со стр. 4.0.

5.1 Качество поверхностей

Глубина шероховатости	R_{max}	R_a
Контртело	0,5–2 мкм	≤0,4 мкм
Ширина канавки	≤10 мкм	≤1,6 мкм

6. Пример монтажа Forseal FOI



7. Монтажные размеры Forseal FOI

Forseal FOI из PTFE					
dN^F8^*	DN^{H11}	$B + 0,2$	t	$x_{2\max}^{**}$	заменяется кольцом круглого сечения \varnothing
5–10	$d + 2,9$	2,4	1,45	0,07	1,78
>10–20	$d + 4,5$	3,6	2,25	0,08	2,62
>20–40	$d + 6,2$	4,8	3,10	0,10	3,53
>40–120	$d + 9,4$	7,1	4,70	0,12	5,33
>120–500	$d + 12,2$	9,5	6,10	0,15	7,00

* Указанные размеры поставляются со склада \varnothing

** до 200 бар, рекомендуемая посадка H7/f7

8. Номенклатурный перечень Forseal FOI

Forseal FOI из PTFE	
Штоки- \varnothing (dN)	Артикул №
5	422362
6	469398
8	435977
10	435975
10	366345
14	366346
16	422359
18	365876
20	366348
22	422373
25	366349
28	366350
30	366351
32	366352
36	366353

Forseal FOI из PTFE	
Штоки- \varnothing (dN)	Артикул №
40	366354
45	366355
50	366356
60	366357
63	366358
65	382322
70	366359
80	366360
90	386511
100	366361

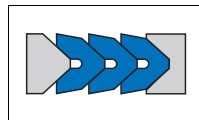
9. Пример заказа

Динамическое уплотнение

Штоки- \varnothing 40

FOI 40 PTFE 561

Уплотнительное кольцо TFW



1. Особенности

V-образное уплотнительное кольцо из PTFE для монтажа на втулке, в составе:

- 1 нажимное кольцо TFS
- 3–5 V-колец TFW
- 1 контркольцо TFG

2. Материал

2.1 Нажимное кольцо

Материал: PTFE или металл

2.2 V-кольцо

Материал: PTFE 15/F52902
(наполненный графитом PTFE)

2.3 Опорное кольцо

Материал: PTFE или металл
→ Общие технические данные и материалы
со стр. 20.0

3. Свойства

TFW пригодны для аксиально-подвижных клапанных шпинделей, штоков и плунжеров, а также для медленно вращающихся валов. Они отличаются очень хорошей химической и термической стабильностью, малым трением, умеренными силами "трогания", также после длительного периода простоя.

4. Область применения

Давление: 31,5 МПа

5. Рекомендации по проектированию

5.1 Монтаж

При колеблющихся рабочих температурах, либо при уплотнении вращающихся валов пакет на стороне, подверженной давлению, необходимо дополнительно подогнать пружинной с усилием 1,5 до 2 Н/мм². Если пружина устанавливается на стороне, не подверженной давлению, необходимо подогнать ее натяг под максимальное давление.

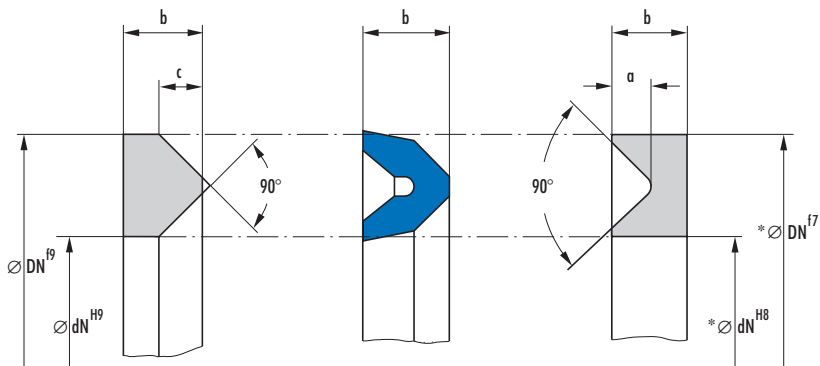
5.2 Монтаж

Если нажимное и опорное кольцо изготавливаются из металла заказчиком, необходимо опираться на размеры, приведенные в таблице. Количество V-колец из PTFE определяется давлением среды.

Используются в обычных случаях

при $p \leq 3$ МПа:	3 TFW
$p >$ от 3 до 10 МПа:	4 TFW
$p >$ 10 МПа:	5 TFW

6. Чертеж с размерами уплотнительных колец TFW



* = допуски действительны только для металлических колец

7. Размеры

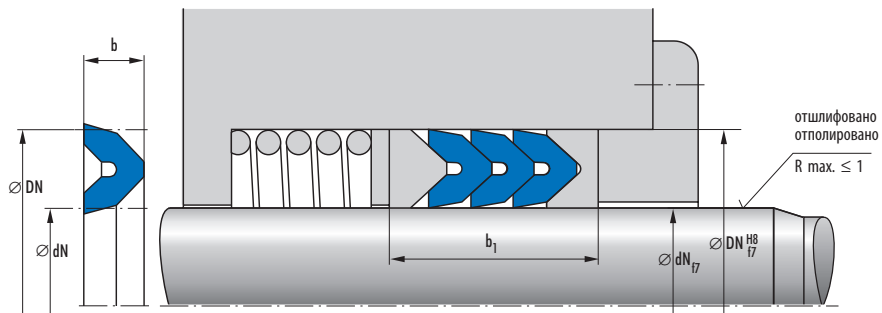
Ø Разница Dн-dн	Опорное кольцо TFG ¹⁾		V-кольцо	Нажимное кольцо TFS ¹⁾		Высота пакета	
	b	c	b	b	a	b ₁ ²⁾	Δh ³⁾
8	4	1,7	3,8	4	1,4	15,3	2,9
10	4,5	2,1	4,8	4,5	1,8	17,8	3,6
12	5	2,5	5,8	5	2,1	20,3	4,2
15	6	3,1	7	6	2,6	23,5	4,7
20	7,5	4,3	9,3	7,5	3,4	29,6	6
25	9	5,4	11,2	9	4,5	33,7	6,8
30	10,5	6,3	13	10,5	5,5	38,4	7,7

¹⁾ TFS/TFG поставляется по запросу

²⁾ Высота с 3 TFW

³⁾ Увеличение высоты в каждом следующем V-образном кольце TFW

8. Пример монтажа пакета уплотнительных колец TFW



9. Складской и монтажный перечень уплотнительных колец TFW

V-кольцо dN DN b	Высота набивки b_1 при					Артикул №
	dN	DN	3 TFW	4 TFW	5 TFW	
5-17-5,8	5	17	20,3	24,5	28,7	96598
6-14-3,8	6	14	15,3	18,2	21,1	97294
6-18-5,8	6	18	20,3	24,5	28,7	97913
8-16-3,8	8	16	15,3	18,2	21,1	88
8-20-5,8	8	20	20,3	24,5	28,7	35714
10-18-3,8	10	18	15,3	18,2	21,1	97384
10-22-5,8	10	22	20,3	24,5	28,7	110099
12-20-3,8	12	20	15,3	18,2	21,1	94496
12-24-5,8	12	24	20,3	24,5	28,7	35209
13-25-5,8	13	25	20,3	24,5	28,7	97392
15-27-5,8	15	27	20,3	24,5	28,7	38486
16-24-3,8	16	24	15,3	18,2	21,1	97393
16-28-5,8	16	28	20,3	24,5	28,7	96617
20-28-3,8	20	28	15,3	18,2	21,1	92
20-32-5,8	20	32	20,3	24,5	28,7	95
22-34-5,8	22	34	20,3	24,5	28,7	98944
23-35-5,8	23	35	20,3	24,5	28,7	38931
25-37-5,8	25	37	20,3	24,5	28,7	98945
26-41-7	26	41	23,5	28,2	32,9	147
30-42-5,8	30	42	20,3	24,5	28,7	99578
30-50-9,3	30	50	29,6	35,6	41,6	35699
34-46-5,8	34	46	20,3	24,5	28,7	39032
35-47-5,8	35	47	20,3	24,5	28,7	39047
35-50-7	35	50	23,5	28,2	32,9	39060
36-48-5,8	36	48	20,3	24,5	28,7	36086
40-52-5,8	40	52	20,3	24,5	28,7	39160
40-65-11,2	40	65	33,7	40,5	47,3	39171

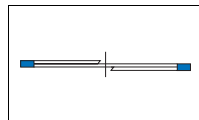
V-кольцо dN DN b	Высота набивки b_1 при					Артикул №
	dN	DN	3 TFW	4 TFW	5 TFW	
45-60-7	45	60	23,5	28,2	32,9	34161
45-65-9,3	45	65	29,6	35,6	41,6	182
48-68-9,3	48	68	29,6	35,6	41,6	39313
50-62-5,8	50	62	20,3	24,5	28,7	39315
50-70-9,3	50	70	29,6	35,6	41,6	186
50-80-13	50	80	38,4	46,1	53,8	266
52-64-5,8	52	64	20,3	24,5	28,7	39318
55-67-5,8	55	67	20,3	24,5	28,7	208
60-80-9,3	60	80	29,6	35,6	41,6	34245
60-85-11,2	60	85	33,7	40,5	47,3	39326
65-85-9,3	65	85	29,6	35,6	41,6	12462
65-90-11,2	65	90	33,7	40,5	47,3	110662
70-82-5,8	70	82	20,3	24,5	28,7	39330
85-105-9,3	85	105	29,6	35,6	41,6	37457
100-125-11,2	100	125	33,7	40,5	47,3	99462
115-135-9,3	115	135	29,6	35,6	41,6	236
130-155-11,2	130	155	33,7	40,5	47,3	34138

10. Пример заказа

а) только для V-кольца (можно делать складской запас): TFW 65-85-9,3

б) для полной набивки (складской запас невозможен) с 4 V-образными кольцами: TFP 65-85-35,6

Спиральное защитное кольцо SPR



1. Особенности

Разрезной защитный элемент спиральной формы с четырехугольным сечением.

2. Материал

Ненаполненный PTFE

Обозначение: PTFE 00/F 52800

→ Общие технические данные и материалы со стр. 20.0

3. Применение

Защитный элемент для предотвращения щелевой экструзии радиально уплотняющих колец круглого сечения ISC O-Ring. Преимущество по сравнению с обычными защитными кольцами:

Даже при значительных температурных перепадах, т. е. при усадке защитного кольца остается хотя бы один оборот спирали, который поддерживает кольцо круглого сечения по всему периметру и не позволяет ему вдавиться в зазор.

Также подходит для нестандартных диаметров, т.к. кольцо может быть уменьшено и подогнано.

4. Область применения

Среды: все жидкости, применяемые в гидравлике

Температура: –200 °С до +200 °С
(действует только для элементов из PTFE)

5. Монтаж

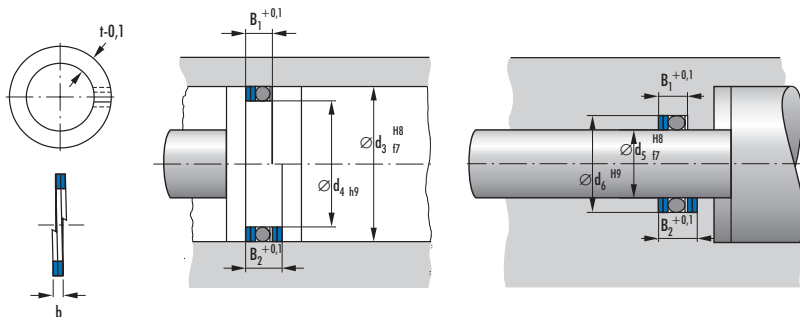
Требования к поверхности согласно значениям, приведенным в → ISC O-Ring – Кольца круглого сечения – Технические основы со стр. 12.0.

Ширина зазора: при использовании спиральных защитных колец из PTFE при рабочих давлениях ≤ 40 МПа (400 бар) может составлять до 0,3 мм.

6. Монтаж

Условием надежной работы уплотнения является аккуратный монтаж; → ISC O-Ring – Кольца круглого сечения – Технические основы со стр. 12.0.

7. Пример монтажа SPR




8. Номенклатурный перечень SPR

SPR										
b	t	Кольцо круглого сечения ISC O-Ring		Уплотнение штока		Поршневое уплотнение		Ширина канавки		Артикул №
		d ₁	d ₂	d ₅	d ₆	d ₃	d ₄	B ₁	B ₂	
1	2,1	5,3	2,4	5	9,2	10	5,9	3,7	4,7	158335
1	2,1	7,3	2,4	7	11,2	12	7,9	3,7	4,7	97187
1	2,1	10,3	2,4	10	14,2	15	10,9	3,7	4,7	95619 ^{o1}
1	2,1	12,3	2,4	12	16,2	17	12,9	3,7	4,7	97195 ^{o1}
1	2,1	13,3	2,4	13	17,2	18	13,9	3,7	4,7	94965
1	2,1	14,3	2,4	14	18,2	19	14,9	3,7	4,7	94967 ^{o1}
1	2,1	15,3	2,4	15	19,2	20	15,9	3,7	4,7	97088
1	2,1	16,3	2,4	16	20,2	21	16,9	3,7	4,7	97192 ^{o1}
1	2,1	17,3	2,4	17	21,2	22	17,9	3,7	4,7	97066
1	2,1	18,3	2,4	18	22,2	23	18,9	3,7	4,7	94972 ^{o1}
1	2,1	20,3	2,4	20	24,2	25	20,9	3,7	4,7	98356
1	2,1	22,3	2,4	22	26,2	27	22,9	3,7	4,7	97347 ^{o1}
1	2,1	23,3	2,4	23	27,2	27	23,9	3,7	4,7	365310 ^{o1}
1	2,1	25,3	2,4	25	29,2	30	25,9	3,7	4,7	97282
1	2,6	18,2	3	18	23,2	24	18,8	4,4	5,4	94971
1	2,6	19,2	3	19	24,2	25	19,8	4,4	5,4	94973
1	2,6	20,2	3	20	25,2	26	20,8	4,4	5,4	97194 ^{o1}
1	2,6	21,2	3	21	26,2	27	21,8	4,4	5,4	98611 ^{o1}
1	2,6	22,2	3	22	27,2	28	22,8	4,4	5,4	97193 ^{o1}
1	2,6	24,2	3	24	29,2	30	24,8	4,4	5,4	97086

^{o1} по запросу, поставляются в короткие сроки

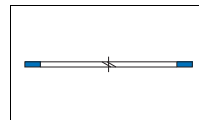
SPR										
b	t	Кольцо круглого сечения ISC O-Ring		Уплотнение штока		Поршневое уплотнение		Ширина канавки		Артикул №
		d ₁	d ₂	d ₅	d ₆	d ₃	d ₄	B ₁	B ₂	
1	2,6	26,2	3	26	31,2	32	26,8	4,4	5,4	94975
1	2,6	29,2	3	29	34,2	35	29,8	4,4	5,4	98083
1	2,6	30,2	3	30	35,2	36	30,8	4,4	5,4	97040
1	2,6	31,2	3	31	36,2	37	31,8	4,4	5,4	97012 ^{а)}
1	2,6	34,2	3	34	39,2	40	34,8	4,4	5,4	94978
1	2,6	60,2	3	60	65,2	66	60,8	4,4	5,4	98144 ^{а)}
1,5	2,6	35,2	3	35	40,2	41	35,8	4,9	6,4	97461
1,5	2,6	37,2	3	37	42,2	43	37,8	4,9	6,4	94980 ^{а)}
1,5	2,6	42,2	3	42	47,2	48	42,8	4,9	6,4	96973 ^{а)}
1,5	2,6	44,2	3	44	49,2	50	44,8	4,9	6,4	98308
1,5	2,6	45,2	3	45	50,2	51	45,8	4,9	6,4	393118 ^{а)}
1,5	2,6	46,2	3	46	51,2	52	46,8	4,9	6,4	160727 ^{а)}
1,5	2,6	50,2	3	50	55,2	56	50,8	4,9	6,4	98084 ^{а)}
1,5	2,6	74,5	3	74,3	79,5	80,3	75,1	4,9	6,4	413108
1,5	5,1	44,2	5,7	45	55,2	55	44,8	7,9	9,4	94985 ^{а)}
1,5	5,1	49,2	5,7	50	60,2	60	49,8	7,9	9,4	97102
1,5	5,1	52,2	5,7	53	63,2	63	52,8	7,9	9,4	97535 ^{а)}
1,5	5,1	54,2	5,7	55	65,2	65	54,8	7,9	9,4	97236 ^{а)}
1,5	5,1	57,2	5,7	58	68,2	68	57,8	7,9	9,4	97279 ^{а)}
1,5	5,1	59,2	5,7	60	70,2	70	59,8	7,9	9,4	97668 ^{а)}
1,5	5,1	62,2	5,7	63	73,2	73	62,8	7,9	9,4	95376 ^{а)}
1,5	5,1	64,2	5,7	65	75,2	75	64,8	7,9	9,4	94990 ^{а)}
1,5	5,1	69,2	5,7	70	80,2	80	69,8	7,9	9,4	97688 ^{а)}
1,5	5,1	74,2	5,7	75	85,2	85	74,8	7,9	9,4	382286 ^{а)}
1,5	5,1	77,2	5,7	78	88,2	88	77,8	7,9	9,4	388230 ^{а)}
2	5,1	89,2	5,7	90	100,2	100	89,8	8,4	10,4	97671 ^{а)}
2	5,1	99,2	5,7	100	110,2	110	99,8	8,4	10,4	98224 ^{а)}
2	5,1	114,2	5,7	115	125,2	125	114,8	8,4	10,4	371750 ^{а)}
2	5,1	124,2	5,7	125	135,2	135	124,8	8,4	10,4	94994 ^{а)}
3	5,1	189,2	5,7	190	200,2	200	189,8	9,4	12,4	94996 ^{а)}

^{а)}  по запросу, поставляются в короткие сроки

9. Пример заказа

Тип	d ₁	d ₂	Материал	Артикул №
SPR	189,2	5,7	PTFE 00/F 52800	94996

Опорное кольцо SRI, SRA



1. Особенности

Разрезной опорный элемент прямоугольного сечения.

2. Материал

Ненаполненный PTFE

Обозначение: PTFE 00/F 52800

→ Общие технические данные и материалы
со стр. 20.0

3. Применение

Защитный элемент для предотвращения щелевой экструзии радиально уплотняющих колец круглого сечения ISC O-Ring в динамических случаях применения.

Модель SRI: для внутренних уплотняющих колец круглого сечения ISC.

Модель SRA: для внешних уплотняющих колец круглого сечения ISC.

4. Область применения

Среды: все жидкости, применяемые в гидравлике

Температура: $-200\text{ }^{\circ}\text{C}$ до $+200\text{ }^{\circ}\text{C}$
(действует только для элементов из PTFE)

5. Установка

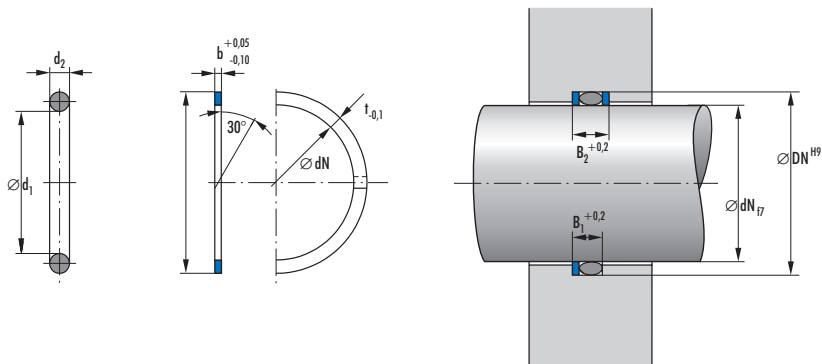
Требования к поверхности согласно значениям, приведенным в → ISC O-Ring – Кольца круглого сечения – Технические основы со стр. 12.0.

Ширина зазора: при использовании опорных колец из PTFE при рабочих давлениях $< 40\text{ МПа}$ (400 бар) может перекрываться ширина зазора до 0,3 мм.

6. Монтаж

Для качественной работы уплотнения необходим аккуратный монтаж; → ISC O-Ring – Кольца круглого сечения – Технические основы со стр. 12.0.

7. Пример монтажа SRI




8. Номенклатурный перечень SRI


SRI	dN	DN	t	b	B ₁	B ₂	Кольцо круглого сечения ISC O-Ring		Артикул №
							d ₁	d ₂	
8	12,2	2,1	1	3,7	4,7	8,3	— 2,4	97625	
9	13,2	2,1	1	3,7	4,7	9,3	— 2,4	35563 ^{o)}	
10	14,2	2,1	1	3,7	4,7	10,3	— 2,4	97618 ^{o)}	
11	15,2	2,1	1	3,7	4,7	11,3	— 2,4	434440	
12	16,2	2,1	1	3,7	4,7	12,3	— 2,4	95576	
13	17,2	2,1	1	3,7	4,7	13,3	— 2,4	97738 ^{o)}	
14	18,2	2,1	1	3,7	4,7	14,3	— 2,4	97617	
15	19,2	2,1	1	3,7	4,7	15,3	— 2,4	98519	
16	20,2	2,1	1	3,7	4,7	16,3	— 2,4	94555	
17	21,2	2,1	1	3,7	4,7	17,3	— 2,4	132836 ^{o)}	
17	22,2	2,6	1	4,4	5,4	17,2	— 3	422416 ^{o)}	
18	22,2	2,1	1	3,7	4,7	18,3	— 2,4	422415 ^{o)}	
18	23,2	2,6	1	4,4	5,4	18,2	— 3	27296	
19	24,2	2,6	1	4,4	5,4	19,2	— 3	95082 ^{o)}	
20	25,2	2,6	1	4,4	5,4	20,2	— 3	96597	
21	26,2	2,6	1	4,4	5,4	21,2	— 3	35579 ^{o)}	
22	27,2	2,6	1	4,4	5,4	22,2	— 3	27523	
24	29,2	2,6	1	4,4	5,4	24,2	— 3	97854	
25	30,2	2,6	1	4,4	5,4	25,2	— 3	97613	
26	31,2	2,6	1	4,4	5,4	26,2	— 3	97857	

^{o)} **i** по запросу, поставляются в короткие сроки

dN	DN	t	b	B ₁	B ₂	Кольцо круглого сечения ISC O-Ring		Артикул №
						d ₁	d ₂	
29	34,2	2,6	1	4,4	5,4	29,2	— 3	434442 ^{o1}
30	35,2	2,6	1	4,4	5,4	30,2	— 3	97739
31	36,2	2,6	1	4,4	5,4	31,2	— 3	434443 ^{o1}
32	37,2	2,6	1	4,4	5,4	32,2	— 3	97610 ^{o1}
34	39,2	2,6	1	4,4	5,4	34,2	— 3	27532 ^{o1}
35	40,2	2,6	1,5	4,9	6,4	35,2	— 3	35592
36	41,2	2,6	1,5	4,9	6,4	36,2	— 3	96596 ^{o1}
36	46,2	5,1	1,5	7,9	9,4	35,2	— 5,7	97326 ^{o1}
37	42,2	2,6	1,5	4,9	6,4	37,2	— 3	97603 ^{o1}
37	47,2	5,1	1,5	7,9	9,4	36,2	— 5,7	422433 ^{o1}
38	48,2	5,1	1,5	7,9	9,4	37,2	— 5,7	381025 ^{o1}
39	44,2	2,6	1,5	4,9	6,4	39,2	— 3	434444 ^{o1}
40	45,2	2,6	1,5	4,9	6,4	40,2	— 3	97611
40	50,2	5,1	1,5	7,9	9,4	39,2	— 5,7	36772
41	46,2	2,6	1,5	4,9	6,4	41,2	— 3	422417 ^{o1}
42	47,2	2,6	1,5	4,9	6,4	42,2	— 3	422418 ^{o1}
42	52,2	5,1	1,5	7,9	9,4	41,2	— 5,7	422434 ^{o1}
44	49,2	2,6	1,5	4,9	6,4	44,2	— 3	35648 ^{o1}
45	50,2	2,6	1,5	4,9	6,4	45,2	— 3	422419 ^{o1}
45	55,2	5,1	1,5	7,9	9,4	44,2	— 5,7	97327 ^{o1}
46	51,2	2,6	1,5	4,9	6,4	46,2	— 3	434445 ^{o1}
46	56,2	5,1	1,5	7,9	9,4	45,2	— 5,7	422435 ^{o1}
48	58,2	5,1	1,5	7,9	9,4	47,2	— 5,7	35663 ^{o1}
49	54,2	2,6	1,5	4,9	6,4	49,2	— 3	422420
50	55,2	2,6	1,5	4,9	6,4	50,2	— 3	422421 ^{o1}
50	60,2	5,1	1,5	7,9	9,4	49,2	— 5,7	96447
52	62,2	5,1	1,5	7,9	9,4	51,2	— 5,7	35667 ^{o1}
53	63,2	5,1	1,5	7,9	9,4	52,2	— 5,7	160538
54	59,2	2,6	1,5	4,9	6,4	54,2	— 3	422422 ^{o1}
55	60,2	2,6	1,5	4,9	6,4	55,2	— 3	422423 ^{o1}
55	65,2	5,1	1,5	7,9	9,4	54,2	— 5,7	35713 ^{o1}
56	61,2	2,6	1,5	4,9	6,4	56,2	— 3	422424 ^{o1}
57	62,2	2,6	1,5	4,9	6,4	57,2	— 3	422425 ^{o1}
58	68,2	5,1	1,5	7,9	9,4	57,2	— 5,7	381969
59	64,2	2,6	1,5	4,9	6,4	59,2	— 3	422426 ^{o1}
60	65,2	2,6	1,5	4,9	6,4	60,2	— 3	422427
60	70,2	5,1	1,5	7,9	9,4	59,2	— 5,7	96117
62	67,2	2,6	1,5	4,9	6,4	62,2	— 3	422428 ^{o1}
62	72,2	5,1	1,5	7,9	9,4	61,2	— 5,7	422436 ^{o1}
63	73,2	5,1	1,5	7,9	9,4	62,2	— 5,7	35754 ^{o1}
64	69,2	2,6	1,5	4,9	6,4	64,5	— 3	422429 ^{o1}
65	75,2	5,1	1,5	7,9	9,4	64,2	— 5,7	35756
67	72,2	2,6	1,5	4,9	6,4	67,5	— 3	422430 ^{o1}

^{o1}  по запросу, поставляются в короткие сроки

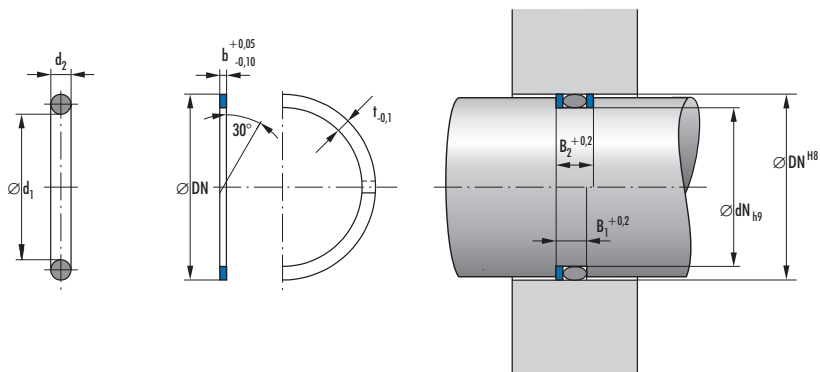
SRI	dN	DN	t	b	B ₁	B ₂	Кольцо круглого сечения ISC O-Ring		Артикул №
							d ₁	d ₂	
68	78,2	5,1	1,5	7,9	9,4	67,2	— 5,7	434438 ⁰⁾	
69	74,2	2,6	1,5	4,9	6,4	69,5	— 3	422431 ⁰⁾	
70	80,2	5,1	1,5	7,9	9,4	69,2	— 5,7	35764 ⁰⁾	
72	82,2	5,1	1,5	7,9	9,4	71,2	— 5,7	35777 ⁰⁾	
73	83,2	5,1	1,5	7,9	9,4	72,2	— 5,7	422437 ⁰⁾	
74	79,2	2,6	1,5	4,9	6,4	74,5	— 3	422432 ⁰⁾	
75	85,2	5,1	1,5	7,9	9,4	74,2	— 5,7	35783	
78	88,2	5,1	1,5	7,9	9,4	77,2	— 5,7	35784 ⁰⁾	
80	90,2	5,1	1,5	7,9	9,4	79,2	— 5,7	97732	
100	110,2	5,1	2	8,4	10,4	99,2	— 5,7	35832	
110	120,2	5,1	2	8,4	10,4	109,2	— 5,7	97460 ⁰⁾	
120	130,2	5,1	2	8,4	10,4	119,2	— 5,7	35839 ⁰⁾	
125	135,2	5,1	2	8,4	10,4	124,2	— 5,7	96469 ⁰⁾	
130	140,2	5,1	2	8,4	10,4	129,2	— 5,7	35844 ⁰⁾	
135	145,2	5,1	2	8,4	10,4	134,2	— 5,7	35846 ⁰⁾	
140	150,2	5,1	2	8,9	11,4	139,2	— 5,7	96466 ⁰⁾	

⁰⁾  по запросу, поставляются в короткие сроки

9. Пример заказа

Тип	dN	t	b	Материал	№ артикула
SRI	140	5,1	2	PTFE 00/F 528	96466

10. Пример монтажа SRA




11. Номенклатурный перечень SRA


DN	dN	t	b	B ₁	B ₂	Кольцо круглого сечения ISC O-Ring		Артикул №
						d ₁	d ₂	
8	3,9	2,05	1	3,7	4,7	3,3	— 2,4	39609 ^{o1}
9	4,9	2,05	1	3,7	4,7	4,3	— 2,4	130394 ^{o1}
10	5,9	2,05	1	3,7	4,7	5,3	— 2,4	95399
12	7,9	2,05	1	3,7	4,7	7,3	— 2,4	97614
13	8,9	2,05	1	3,7	4,7	8,3	— 2,4	97742
14	9,9	2,05	1	3,7	4,7	9,3	— 2,4	35457
16	11,9	2,05	1	3,7	4,7	11,3	— 2,4	97616
18	13,9	2,05	1	3,7	4,7	13,3	— 2,4	35614
20	15,9	2,05	1	3,7	4,7	15,3	— 2,4	95575
21	16,9	2,05	1	3,7	4,7	16,3	— 2,4	96119
22	17,9	2,05	1	3,7	4,7	17,3	— 2,4	97011
23	17,8	2,6	1	4,4	5,4	17,2	— 3	96952
24	18,8	2,6	1	4,4	5,4	18,2	— 3	95558
25	19,8	2,6	1	4,4	5,4	19,2	— 3	94560
26	20,8	2,6	1	4,4	5,4	20,2	— 3	2114
28	22,8	2,6	1	4,4	5,4	22,2	— 3	24137
30	24,8	2,6	1	4,4	5,4	24,2	— 3	97267
32	26,8	2,6	1	4,4	5,4	26,2	— 3	97404
35	29,8	2,6	1	4,4	5,4	29,2	— 3	35475
36	30,8	2,6	1	4,4	5,4	30,2	— 3	99478 ^{o1}

^{o1} по запросу, поставляются в короткие сроки

SRA	DN	dN	t	b	B ₁	B ₂	Кольцо круглого сечения ISC O-Ring		Артикул №
							d ₁	d ₂	
38	32,8	2,6	1	4,4	5,4	32,2	— 3	35613	
40	34,8	2,6	1	4,4	5,4	34,2	— 3	95677	
41	35,8	2,6	1,5	4,4	5,4	35,2	— 3	422445 ^{o)}	
42	36,8	2,6	1,5	4,9	6,4	36,2	— 3	96992 ^{o)}	
43	37,8	2,6	1,5	4,9	6,4	37,2	— 3	35481 ^{o)}	
45	39,8	2,6	1,5	4,9	6,4	39,2	— 3	97606	
46	35,8	5,1	1,5	7,9	9,4	35,2	— 5,7	111427 ^{o)}	
46	40,8	2,6	1,5	4,9	6,4	40,2	— 3	422447 ^{o)}	
47	36,8	5,1	1,5	7,9	9,4	36,2	— 5,7	422442 ^{o)}	
47	41,8	2,6	1,5	4,9	6,4	41,2	— 3	35484	
48	42,8	2,6	1,5	4,9	6,4	42,2	— 3	35486 ^{o)}	
49	38,8	5,1	1,5	7,9	9,4	38,2	— 5,7	422443 ^{o)}	
50	39,8	5,1	1,5	7,9	9,4	39,2	— 5,7	96047	
50	44,8	2,6	1,5	4,9	6,4	44,2	— 3	27544	
51	45,8	2,6	1,5	4,9	6,4	45,2	— 3	422448	
52	41,8	5,1	1,5	7,9	9,4	41,2	— 5,7	35497 ^{o)}	
52	46,8	2,6	1,5	4,9	6,4	46,2	— 3	422449 ^{o)}	
55	44,8	5,1	1,5	7,9	9,4	44,2	— 5,7	97539	
55	49,8	2,6	1,5	4,9	6,4	49,2	— 3	434447 ^{o)}	
56	45,8	5,1	1,5	7,9	9,4	45,2	— 5,7	1777 ^{o)}	
56	50,8	2,6	1,5	4,9	6,4	50,2	— 3	422450	
58	47,8	5,1	1,5	7,9	9,4	47,2	— 5,7	97264 ^{o)}	
60	49,8	5,1	1,5	7,9	9,4	49,2	— 5,7	96947	
60	54,8	2,6	1,5	4,9	6,4	54,2	— 3	27678 ^{o)}	
61	55,8	2,6	1,5	4,9	6,4	55,2	— 3	422451 ^{o)}	
62	51,8	5,1	1,5	7,9	9,4	51,2	— 5,7	35498 ^{o)}	
62	56,8	2,6	1,5	4,9	6,4	56,2	— 3	422452 ^{o)}	
63	52,8	5,1	1,5	7,9	9,4	52,2	— 5,7	97774	
63	57,8	2,6	1,5	4,9	6,4	57,2	— 3	422454 ^{o)}	
65	54,8	5,1	1,5	7,9	9,4	54,2	— 5,7	96042	
65	59,8	2,6	1,5	4,9	6,4	59,2	— 3	422455 ^{o)}	
66	60,8	2,6	1,5	4,9	6,4	60,2	— 3	422456 ^{o)}	
68	57,8	5,1	1,5	7,9	9,4	57,2	— 5,7	35509 ^{o)}	
68	62,8	2,6	1,5	4,9	6,4	62,2	— 3	422457 ^{o)}	
70	59,8	5,1	1,5	7,9	9,4	59,2	— 5,7	96949	
70	64,8	2,6	1,5	4,9	6,4	64,2	— 3	422458 ^{o)}	
72	61,8	5,1	1,5	7,9	9,4	61,2	— 5,7	94750	
73	62,8	5,1	1,5	7,9	9,4	62,2	— 5,7	161342 ^{o)}	
73	67,8	2,6	1,5	4,9	6,4	67,2	— 3	422459 ^{o)}	
75	64,8	5,1	1,5	7,9	9,4	64,2	— 5,7	97743	
75	69,8	2,6	1,5	4,9	6,4	69,2	— 3	422460 ^{o)}	
78	67,8	5,1	1,5	7,9	9,4	67,2	— 5,7	35521 ^{o)}	
80	69,8	5,1	1,5	7,9	9,4	69,2	— 5,7	95730	

^{o)}  по запросу, поставляются в короткие сроки

SRA								
DN	dN	t	b	B ₁	B ₂	Кольцо круглого сечения ISC O-Ring		Артикул №
						d ₁	d ₂	
80	74,8	2,6	1,5	4,9	6,4	74,2	— 3	383496 ^{o1}
82	71,8	5,1	1,5	7,9	9,4	71,2	— 5,7	35528 ^{o1}
83	72,8	5,1	1,5	7,9	9,4	72,2	— 5,7	362063 ^{o1}
85	74,8	5,1	1,5	7,9	9,4	74,2	— 5,7	96951
88	77,8	5,1	1,5	7,9	9,4	77,2	— 5,7	422444 ^{o1}
90	79,8	5,1	1,5	7,9	9,4	79,2	— 5,7	96445
92	81,8	5,1	1,5	7,9	9,4	81,2	— 5,7	390471 ^{o1}
93	82,8	5,1	1,5	7,9	9,4	82,2	— 5,7	35546 ^{o1}
95	84,8	5,1	1,5	7,9	9,4	84,2	— 5,7	96048
98	87,8	5,1	1,5	7,9	9,4	87,2	— 5,7	35547 ^{o1}
100	89,8	5,1	2	8,4	10,4	89,2	— 5,7	95670
103	92,8	5,1	2	8,4	10,4	92,2	— 5,7	434446 ^{o1}
105	94,8	5,1	2	8,4	10,4	94,2	— 5,7	96036 ^{o1}
108	97,8	5,1	2	8,4	10,4	97,2	— 5,7	35553 ^{o1}
110	99,8	5,1	2	8,4	10,4	99,2	— 5,7	37395
115	104,8	5,1	2	8,4	10,4	104,2	— 5,7	97015 ^{o1}
120	109,8	5,1	2	8,4	10,4	109,2	— 5,7	35557
125	114,8	5,1	2	8,4	10,4	114,2	— 5,7	97462
130	119,8	5,1	2	8,4	10,4	119,2	— 5,7	96744 ^{o1}
135	124,8	5,1	2	8,4	10,4	124,2	— 5,7	422441 ^{o1}
140	129,8	5,1	2	8,4	10,4	129,2	— 5,7	35560
150	139,8	5,1	2,5	8,9	11,4	139,2	— 5,7	97382 ^{o1}

^{o1}  по запросу, поставляются в короткие сроки

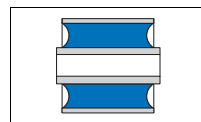
12. Пример заказа

Тип	DN	t	b	Материал	№ артикула
SRA	150	5,1	2,5	PTFE 00/F 528	97382

Техника контроля уровня вибрации Спектр продукции

Сайлентблоки	18.1
Сферические опоры	18.4
Приборные опоры	18.6
О-образные опоры	18.8
МО-опоры	18.10
Двойные U-опоры	18.12
Круглые опоры	18.14
Круглые или параболические буферы	18.28
Конические опоры	18.33
V-опоры	18.44
Опоры для механизмов	18.48
M-опоры	18.50
Плоские опоры	18.52
Клиновидная опора	18.54
Упорный подшипник	18.56
Гидравлические опоры	18.58
Гидравлическая опора VL	18.60
Гидровтулки	18.62

Сайлентблоки



1. Исполнение

Конструкционные элементы, у которых внутренняя и внешняя прецизионные металлические втулки прочно связаны вулканизированным эластомерным слоем.

2. Материал

Стандартная конструкция: натуральный каучук (NR)

Твердость: 40, или 60 по Шору А

Особые конструкции: другие эластомеры или твердости:

по запросу.

3. Область применения

Широчайший спектр применения в технике виброизоляции;

→ Гл. 19, 2.1 Сайлентблоки, на стр. 19.6.

4. Область применения

Цилиндрические сайлентблоки гасят радиальные и осевые колебания. Они воспринимают осевое вращательное движение и радиальные отклонения карданного шарнира. В таблице размеров, наряду с размерами, также приводятся максимальные значения для статической нагрузки.

Для применения с динамическими нагрузками значения s_r , s_t и F_d должны быть сокращены примерно на 50%. В случае карданных механизмов следить за тем, чтобы между втулками был запрессован слой эластомера на 1/6 ширины резинового слоя.

Рабочая температура

Эластомер (NR): до +70 °С, кратковременно
до +90 °С

Устойчивость при низких температурах:

до -45 °С

5. Монтаж

Сайлентблоки закрепляются прессовой или зажимной посадкой. Допуски для отверстий для прессовой посадки H8, для болтов – z8.

6. Монтаж

При монтаже принимать во внимание, что усилия соединений не передаются через эластомер. Чтобы обеспечить надежный монтаж, отверстие должно иметь чистую от заусенцев фаску ок. 15°.

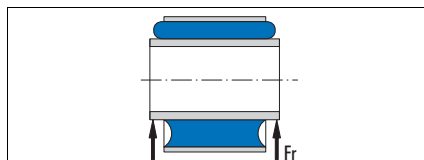


Рис. 18.1 Радиальная нагрузка

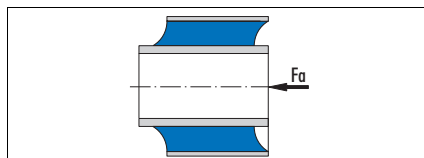


Рис. 18.2 Осевая нагрузка

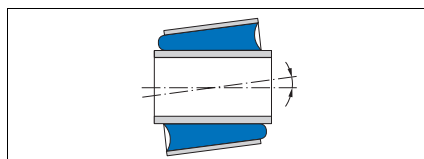


Рис. 18.3 Отклонение карданного шарнира

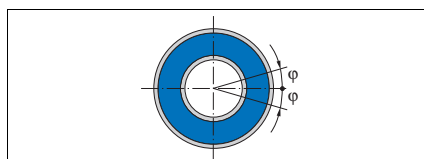
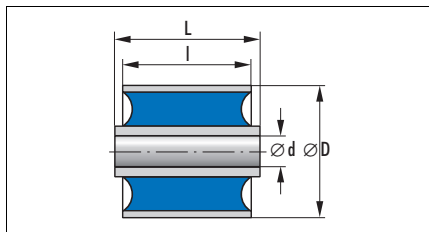


Рис. 18.4 Нагрузка кручения

7. Пример конструкции сайлентблока



8. Номенклатурный перечень сайлентблоков

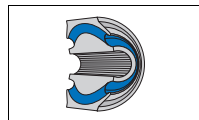
Изделие №	Материал	d ^{∅H9} [мм]	D ^{∅u10} [мм]	l ^{±0,5} [мм]	L ^{±0,3} [мм]	Номинальные значения максимальных нагрузок						Артикул №
						кручения		осевой		радиальной		
						M _{t max} [Нм]	φ [max°]	F _{a max} [Н]	S _{a max} [мм]	F _{r max} [Н]	S _{r max} [мм]	
0118 156	40 NR 11	10	22	18,5	20,5	2,7	12,6	200	1,2	600	0,25	91089
0118 039	40 NR 11	10	25	20	24	1,2	6,8	220	1,7	450	0,35	90012
0118 048	40 NR 11	14	35	28	32	6,9	7,3	570	3,7	700	0,75	90022
0118 171	40 NR 11	18	34	25	25	3,8	5,3	450	2	1050	0,4	93000
0118 224	40 NR 11	20	44	38	42	7,5	7	1000	4	1600	0,8	90137
0118 136	40 NR 11	24	50 ^{u11}	102	115	69,6	15,9	2700	4	13000	0,8	92150
0118 075	40 NR 11	30	50	60	66	55,7	11,6	2000	3	6800	0,6	90328
0118 220	40 NR 11	30	65	70	70	28	9	2500	6,5	4800	1,3	91092
0118 102	40 NR 11	50	125 ^{u11}	138 ±0,2	195	180	10,5	10000	14	15000	2,9	96921
0118 168	60 NR 11	8	20	35	40	3	7,0	600	1,2	3200	0,35	90122
0118 305	60 NR 11	8	22	12	20	1	7,0	190	1,3	400	0,45	91237
0118 036	60 NR 11	10	20	20	24	2	3,5	400	0,7	1900	0,2	90007
0118 337	60 NR 11	10	22	15	16	2	3,5	250	0,9	1000	0,25	91497
0118 156	60 NR 11	10	22	18,5	20,5	3	5,2	350	0,9	1500	0,25	90112
0118 037	60 NR 11	10	22	20	24	3	5,0	400	0,9	1500	0,25	90009
0118 039	60 NR 11	10	25	20	24	3	6,8	400	1,3	1000	0,35	90011
0118 040	60 NR 11	12	22	24	28	4	4,3	500	0,9	2600	0,2	90014
0118 287	60 NR 11	12	24	36	37	6	5,6	700	1	4800	0,3	92683
0118 041	60 NR 11	12	25	24	28	5	5,4	500	1	2300	0,3	90016
0118 043	60 NR 11	12	28	24	28	5	7,4	500	1,4	1700	0,5	90018
0118 157	60 NR 11	12	30	17	18	3	7,4	350	1,8	750	0,55	90113
0118 044	60 NR 11	12	30	24	28	5	7,4	500	1,7	1500	0,55	90019
0118 169	60 NR 11	12	30	36	40	7	7,5	800	1,8	3200	0,55	90123
0118 158	60 NR 11	12	32	55	59	11	7,7	1200	1,7	7000	0,65	90115
0118 047	60 NR 11	14	32	28	32	7	6,7	650	1,5	2300	0,5	90021
0118 048	60 NR 11	14	35	28	32	6	7,5	650	1,8	1750	0,75	90023
0118 049	60 NR 11	14	40	28	34	7	8,6	700	2,4	1500	0,95	90026
0118 050	60 NR 11	16	30	32	38	10	5,2	850	1,3	4000	0,35	90028
0118 159	60 NR 11	16	32	16	17	5	5,6	450	1,4	1000	0,4	90117
0118 054	60 NR 11	16	40	32	38	10	8,1	1000	2,5	2400	0,9	90032

Сайлентблоки													
Изделие №	Материал	d ^{±0,09} [мм]	D ^{±0,10} [мм]	l ^{±0,5} [мм]	L ^{±0,3} [мм]	Номинальные значения максимальных нагрузок						Артикул №	
						кручения		осевой		радиальной			
						M _{t max} [Нм]	φ [max°]	F _{a max} [Н]	S _{d max} [мм]	F _{r max} [Н]	S _{r max} [мм]		
0118 170	60 NR 11	18	32	20	20	7	4,4	600	1,1	2100	0,3	90124	
0118 171	60 NR 11	18	34	25	25	9	5,3	750	1,4	2600	0,4	91567	
0118 055	60 NR 11	18	34	36	42	13	5,3	1000	1,4	5000	0,4	90033	
0118 060	60 NR 11	20	38	40	46	19	5,3	1350	1,6	7000	0,45	90035	
0118 288	60 NR 11	20	40	36	36	17	6,0	1000	2,1	4200	0,6	91270	
0118 061	60 NR 11	20	40	40	46	19	5,9	1300	1,9	5800	0,6	90037	
0118 224	60 NR 11	20	44	38	42	18	7,0	1500	2,5	4000	0,8	91711	
0118 181	60 NR 11	20	45	30	30	14	7,1	1000	2,3	2200	0,85	91034	
0118 127	60 NR 11	20	45	64	70	30	7,2	2200	2,5	10000	0,85	90094	
0118 064	60 NR 11	20	45 ^{u11}	40	46	19	7,4	1500	2,7	4000	0,85	90039	
0118 065	60 NR 11	20	50 ^{u11}	40	46	19	8,1	1300	3	3300	1,5	90040	
0118 136	60 NR 11	24	50 ^{u11}	102	115	70	6,6	4200	2,6	32000	0,8	90102	
0118 130	60 NR 11	25	40	40	40	26	4,0	1500	1,3	8500	0,4	90100	
0118 069	60 NR 11	25	40	50	56	34	3,5	2000	1,1	18000	0,3	90043	
0118 163	60 NR 11	25	42	22	23	15	4,3	900	1,4	5300	0,45	90955	
0118 070	60 NR 11	25	45	50	56	34	5,3	2000	1,8	9400	0,6	90044	
0118 072	60 NR 11	25	50	50	56	34	6,6	2000	2,4	7500	0,85	90045	
0118 075	60 NR 11	30	50	60	66	56	4,8	3000	2	17000	0,6	90046	
0118 078	60 NR 11	30	60	60	68	63	7,0	3000	3,6	9500	1,1	90051	
0118 220	60 NR 11	30	65	70	70	55	7,5	3500	3,9	12000	1,3	91318	
0118 079	60 NR 11	32	55	64	72	78	4,1	4000	2	25000	0,5	90052	
0118 084	60 NR 11	36	65	72	80	96	5,8	4000	2,8	18000	1	90057	
0118 117	60 NR 11	38	64	80	88	123	4,8	4800	2,5	30000	0,7	90089	
0118 088	60 NR 11	40	65 ^{u11}	80	88	128	4,7	5000	2,4	32000	0,75	90060	
0118 090	60 NR 11	40	75	80	88	128	6,7	4800	3,8	18000	1,35	90061	
0118 285	60 NR 11	42	78	45	45 ^{+0,5}	85	6,0	3000	3,5	7400	1,1	91820	
0118 093	60 NR 11	45	75	90	100	185	5,1	6300	3,1	35000	0,9	90063	
0118 297	60 NR 11	45	80	45	45	92	5,8	3100	3,7	7800	1,1	91424	
0118 095	60 NR 11	50	80	100	110	255	4,4	7800	2,8	55000	0,85	90066	
0118 360	60 NR 11	50	95	100	110	255	6,7	7800	5	30000	1,65	90900	
0118 097	60 NR 11	50	100	100	110	255	7,1	7800	5,8	30000	1,8	90070	
0118 102	60 NR 11	50	125 ^{u11}	138	195	450	11,0	15000	12	37000	2,9	96141	
0118 141	60 NR 11	58	93 ^{u11}	85	95	281	4,7	7800	3,5	33000	1	90106	
0118 318	60 NR 11	70	126	111	120	608	5,0	12000	4,8	56000	1,4	92770	
0118 772	60 NR 11	100	140 ^{u11}	110	120	1046	3,3	16000	3,8	93000	1,1	96165	
0118 802	60 NR 11	110	160 ^{u11}	170 ^{±0,8}	180 ^{±0,5}	1856	4,2	22000	3,8	165000	1,5	96246	
0118 805	60 NR 11	124	180 ^{u11}	220 ^{±0,8}	230 ^{±0,5}	2800	3,0	35000	3,8	250000	1,4	96248	
0118 531	60 NR 11	136	218	201,6	235	3660	4,7	42000	9	190000	2,5	93059	

9. Пример заказа

Серия Изделие № Материал Артикул №
Сайлентблок 0118 531 60 NR 11 93059

Сферические опоры



1. Особенности

Конструкционные элементы, у которых внутренняя сфера и внешняя оболочка прочно связаны между собой завулканизированным эластомерным слоем.

2. Материал

Стандартная конструкция: натуральный каучук (NR)

Твердость: от 60 до 70 Шор А

Обозначение: 60/65/70 NR 11

3. Область применения

Применяются как шарниры, воспринимающие нагрузку кручения в трех плоскостях.

4. Область применения

Сферические опоры не требуют технического обслуживания.

Применяются в подшипниках, тормозных рычагах или

рычагах подвески автобусов и грузовиков; → Гл. 19,

2.2 Сферические опоры, на стр. 19.7.

Сферические опоры предназначены для узлов с радиальной нагрузкой до 250 кН.

5. Монтаж

Прессовая посадка.

6. Монтаж

При монтаже принимать во внимание, что усилия соединений не передаются через эластомер. Чтобы обеспечить надежный монтаж, отверстие должно иметь чистую от заусенцев фаску 15°.

7. Примеры конструкций сферических опор

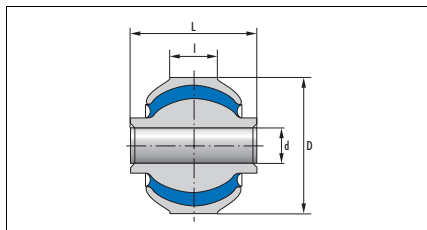


Рис. 18.5 Сферические опоры 5418 036, ...068, ...191, ...070

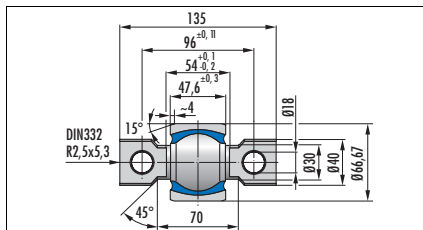


Рис. 18.7 Сферическая опора 5418 710, 711

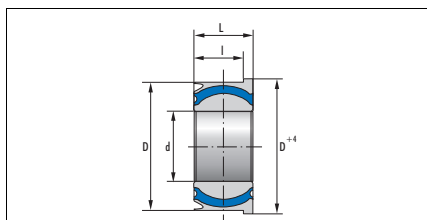


Рис. 18.6 Сферическая опора 5418 163

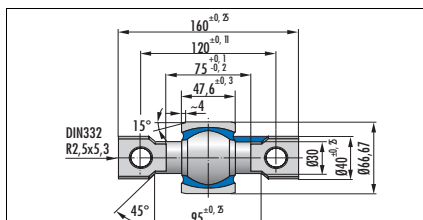


Рис. 18.8 Сферическая опора 5418 732

8. Номенклатурный перечень сферических опор

Изделие №	Материал	D _в [мм]	L ^{±0,3} [мм]	d ^{H8} [мм]	l ^{±0,3} [мм]	Номинальные значения максимальных нагрузок								Артикул №
						радиальной		осевой		кручения		карданной		
						F _{r max} [Н]	s _{r max} [мм]	F _{a max} [Н]	s _{a max} [мм]	M _{t max} [Нм]	φ [max°]	M _{k max} [Нм]	φ [max°]	
5418 036	60 NR 11	45	42	16	35	5600	0,4	1200	0,6	25	7	26	4	90721 ¹⁾
5418 068	60 NR 11	65	60	16	32	15000	0,7	7500	1	75	9	80	4	92525
5418 191	65 NR 11	75	50	20	46 ⁺¹⁾	20500	0,6	4100	1,1	108	4,5	70	4,5	93644
5418 070	60 NR 11	90	76	30	45	46000	0,7	20000	1,2	266	8	165	4	92041
5418 163	70 NR 11	100	50	53	46,5	35000	0,7	6500	1,3	550	5	335	5	93643
5418 710	50 NR 11	66,67 p8	135	x	47,6	25000	0,8	—	—	140	6	120	4	465259 ^{o)}
5418 711	67 NR 13	66,67 p8	135	x	47,6	25000	0,33	—	—	—	6	100	3	462023 ^{o)}
5418 732	65 NR 13	66,67 p8	160	x	47,6	25000	0,33	4000	4	—	6	—	4	479059 ^{o)}

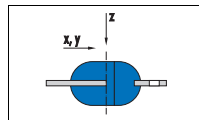
¹⁾ Металлический упор прим. на 7°

^{o)} по запросу

9. Пример заказа

Серия	Изделие №	Материал	Артикул №
Сферическая опора	5418 732	65 NR 13	479059

Приборные опоры



1. Особенности

Приборная опора 39 18 022 состоит из опорной шайбы и внутренней втулки, которые завулканизированы вместе с эластомерным корпусом.

Приборная опора 39 18 023 состоит из опорной шайбы из нержавеющей стали (Ni90) и симметричного эластомерного корпуса вращения, при этом они вместе не завулканизированы. Изолируемая конструкция крепится к эластомерному корпусу.

2. Материал

Стандартная конструкция: натуральный каучук (NR)

Твердость: от 40 до 60 по Шору А

Обозначение: 40/50/60 NR 11

Особая конструкция: другие эластомеры или твердости;
[i](#) по заказу;

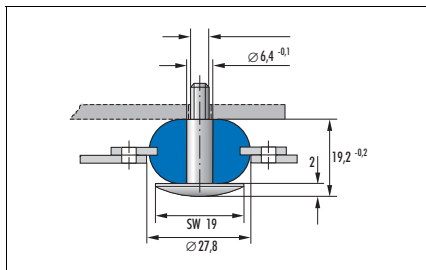
3. Область применения

Изоляция от колебаний электронных компонентов, измерительных приборов и прецизионной механической аппаратуры; защита чувствительных приборов от внешних ударов при мобильном применении, а также от звука, распространяющегося в твердых телах; → Гл. 19, 2.3 Приборные опоры, на стр. 19.7.

4. Область применения

Опоры устроены так, что они могут выдерживать нагрузки сжатия, растяжения и сдвига.

5. Пример монтажа



6. Примеры конструкций приборных опор

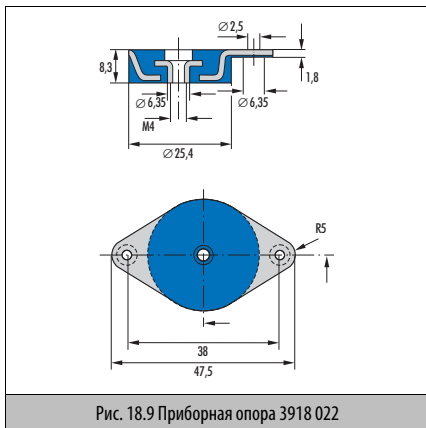


Рис. 18.9 Приборная опора 3918 022

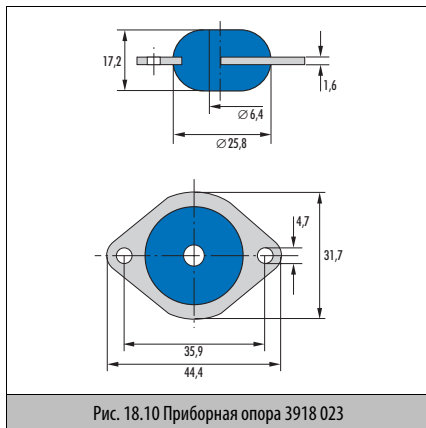


Рис. 18.10 Приборная опора 3918 023

7. Номенклатурный перечень приборных опор

Приборные опоры							
Изделие №	Материал	Номинальные значения максимальных нагрузок		Жесткость			Артикул №
		F_{Zmax} [Н]	s_{Zmax} [мм]	C_X (Н/мм)	C_Y (Н/мм)	C_Z (Н/мм)	
3918 022	40 NR 11	150	0,5	300 ¹⁾	300 ¹⁾	300	93657
3918 023	40 NR 11	110	2	30	30	35 ²⁾	93658
3918 023	50 NR 11	160	2	45	45	50 ²⁾	93659
3918 023	60 NR 11	240	2	65	65	75 ²⁾	93660

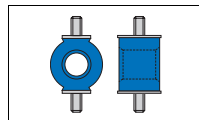
¹⁾ = тангенциальный модуль при $s = 0,5$ мм

²⁾ = тангенциальный модуль при $s = 2,0$ мм

8. Пример заказа

Тип	Изделие №	Материал	Артикул №
Приборная опора	3918 023	60 NR 11	93660

0-образные опоры



1. Исполнение


Кольцеобразный резиновый элемент, к которому с противоположных сторон привулканизированы металлические пластины с крепежными винтами.

2. Материал

Стандартная конструкция: высокоэластичный натуральный каучук (NR)

Твердость: 60 по Шору А

Обозначение: 60 NR 11

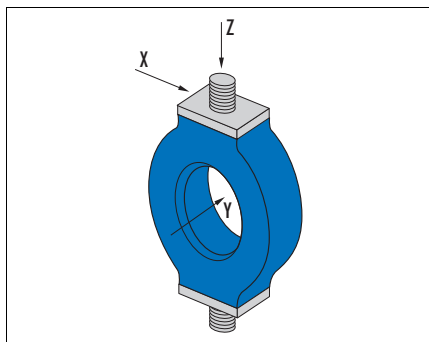
Особые конструкции: другие смеси;  по запросу.

3. Область применения

Вибростойчивое крепление измерительных приборов, электрических или электронных элементов конструкций или групп элементов и крепление легких агрегатов и приборов точной механики; → Гл. 19, 2.4 0-образные опоры, на стр. 19.8.

4. Область применения

0-образные опоры имеют различные упругие характеристики в трех направлениях координат X, Y, и Z (→ Гл. 19, 2.4 0-образные опоры, на стр. 19.8). Таким образом, в зависимости от расположения, может быть достигнута оптимальная виброизоляция.



5. Упругие характеристики 0-образных опор

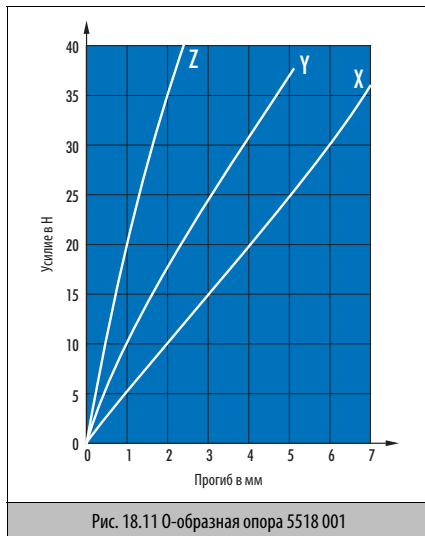
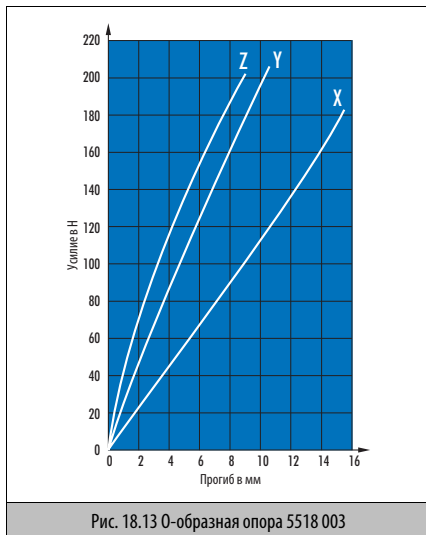
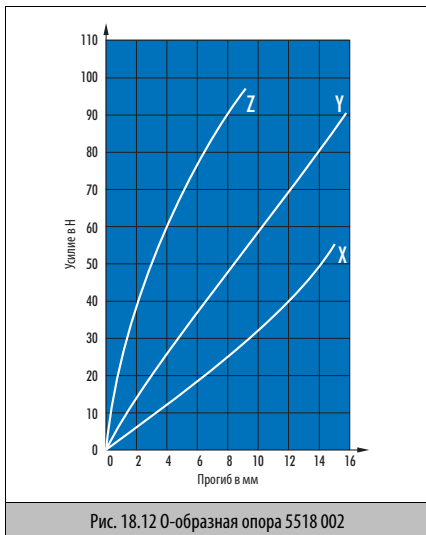
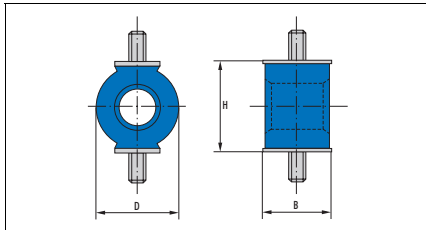


Рис. 18.11 0-образная опора 5518 001



6. Пример конструкции O-образной опоры



7. Номенклатурный перечень O-образных опор

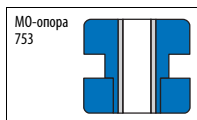
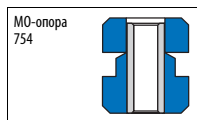
O-образные опоры								
Изделие №	Материал	D [мм]	H [мм]	B [мм]	Резьба	Номинальные значения		Артикул №
						F_{Xmax} [Н]	s_{Xmax} [мм]	
5518 001	60 NR 11	14	18	15	M 4 x 7	25	5	96761
5518 002	60 NR 11	25	30	22	M 5 x 10	40	12	96742
5518 003	60 NR 11	36	38	28	M 6 x 9,5	160	14	96750

F_{Xmax} = максимально допустимое усилие на опору, s_{Xmax} = деформация при максимальной нагрузке

8. Пример заказа

Серия Изделие № Материал Артикул №
 O-образная опора 5518 003 60 NR 11 96750

МО-опоры

МО-опора
753МО-опора
754МО-опора
755

1. Особенности

МО-опоры состоят из двух частей: резиновой и резино-металлической. Они поставляются в сборе.

2. Материал

Стандартная конструкция: хлорбутадиен-каучук (CR)
Обозначение: 64/75 CR

3. Область применения

МО-опоры используются в автомобилестроении при установке агрегатов (вспомогательных агрегатов, радиаторов, вплоть до маленьких кабин), а также в судовом деле для стыковки вентиляционных каналов или трубопроводов отходящих газов.

4. Область применения

Опоры поставляются различных размеров и из различных составов смесей/различной твердости по Shore.

5. Монтаж

При монтаже резино-металлическая часть прикрепляется непосредственно к изолируемой детали, резиновая часть закрепляется шайбой → Рис. 18.14 и → Рис. 18.15. При этом нужно следить за тем, чтобы монтажные отверстия на обеих сторонах (для 3918755 только со стороны резиновой части) имели радиусы для предотвращения повреждений резины при монтаже и работе.

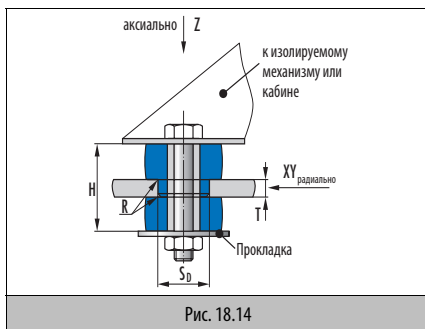


Рис. 18.14

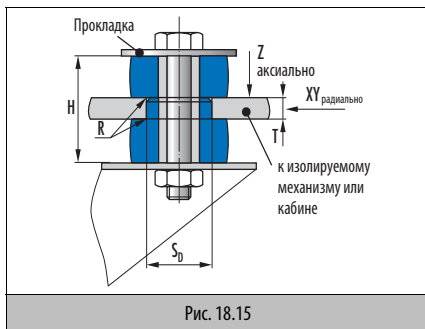
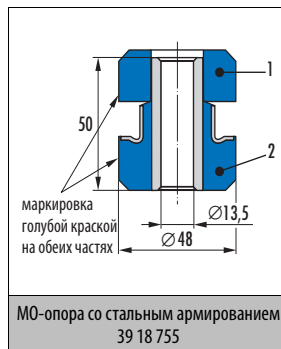
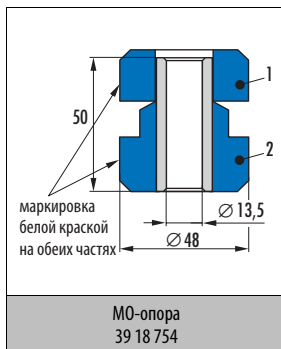
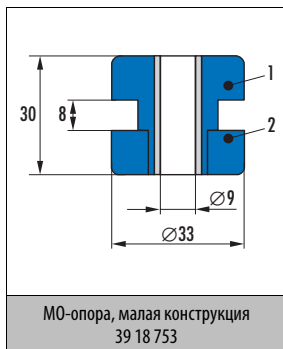


Рис. 18.15

6. Примеры конструкций МО-опор



7. Номенклатурный перечень МО-опор

МО-опора												
Изделие №	Материал	Размеры			S_0 [Ø мм]	Т [мм]	Номинальные значения					Артикул №
		внешний Ø [мм]	Н [мм]	d [Ø мм]			s_z [мм]	F_z [Н]	$s_{x,y}$ [мм]	$F_{x,y}$ [Н]		
39 18 753	75 по Шору ± 5 CR	33	30	9	20	10	1,5	1800	1,0	2300	511453	
39 18 754	64 по Шору ± 5 CR	48	50	13,5	33	12	3,0	1650	1,0	1000	511454	
39 18 755	64 по Шору ± 5 CR	48	50	13,5	31,2 ¹⁾	13	3,0	2400	1,0	2800	511452	

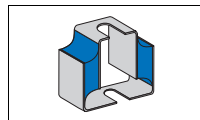
¹⁾ только 1 радиус

Н = высота в собранном виде; d = Ø отверстия (для винта); S_0 = монтажное отверстие (с 2 радиусами); Т = толщина пластины

8. Пример заказа

Тип	Изделие №	Материал	Артикул №
МО-опора	3918 755	64 CR	511452

Двойные U-опоры



1. Особенности

Два стальных профиля U-образной формы прочно связаны слоем эластомера.

2. Материал

Стандартная конструкция: натуральный каучук (NR)

Твердость: от 45 до 70 по Шору

Обозначение: 45/50/60/70 NR 11

3. Область применения

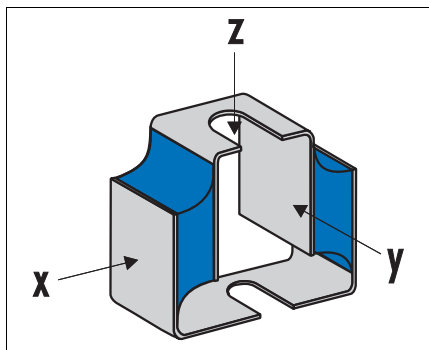
Двойные U-опоры используются для закрепления приборов и агрегатов, а также для стыковки вентиляционных каналов. Кроме звукоизоляции, эти опоры также могут применяться для компенсации теплового расширения.

4. Область применения

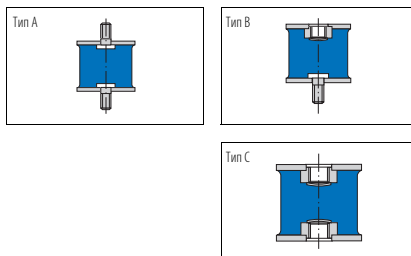
Изготавливаются опоры четырех размеров и из трех составов смесей, имеющих различную твердость по Шору; → Гл. 19, 2.6 Двойные U-опоры, на стр. 19.10.

5. Монтаж

Двойные U-опоры должны быть расположены так, чтобы колебания и ударная нагрузка воспринимались в направлении Z или Y.



Круглые опоры



1. Особенности

Два круглых металлических диска привулканизированы к резиновому слою.

Тип А: опора с креплением болт-болт

Тип В: опора с креплением болт-внутренняя резьба

Тип С: опора с креплением внутренняя резьба-внутренняя резьба

Типы А, В и С могут иметь "втянутый" или цилиндрический (для умеренных нагрузок) резиновый корпус.

→ Номенклатурный перечень.

2. Материал

Стандартная конструкция: натуральный каучук (NR)

Твердость: от 45 до 80 по Шору А

Обозначение: 45/60/70/75/80 NR 11, 55 NR

3. Применение

Установка агрегатов, двигателей, компрессоров, насосов, испытательных стендов и т.п.

4. Область применения

Круглые опоры работают как страховка от ударов и выравнивают напряжение или размерные отклонения между связанными элементами; → Гл. 19, 2.7 Круглые опоры и буферы, на стр. 19.11.

5. Установка

Круглые опоры могут воспринимать нагрузку сдвига, сжатия или сдвига-сжатия одновременно.

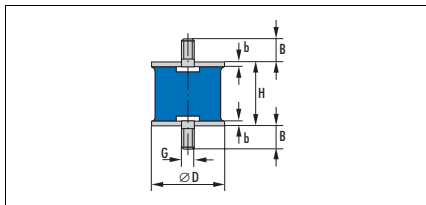
Предварительная

деформация: ок. 10% от высоты эластомера при динамических нагрузках сдвига

6. Монтаж

Крепежные элементы (резьбовые болты, внутренняя резьба) привулканизированы к резине. Опоры легко монтируются.

7. Пример конструкции круглой опоры типа А с "втянутым" резиновым корпусом



8. Номенклатура круглых опор типа А с "втянутым" резиновым корпусом

Изделие №	Материал	D [мм]	H [мм]	b [мм]	Резьба G	B [мм]	Номинальные значения максимальных нагрузок (сдвиг) (сжатие)				Артикул №
							F_{\max}	s_{\max}	F_{\max}	s_{\max}	
							[Н]	[мм]	[Н]	[мм]	
5218 242	45 NR 11	10	9	1	M4	6	14	3	18	0,8	91015
5218 242	60 NR 11	10	9	1	M4	6	40	4	50	0,7	90505
5218 129	45 NR 11	15	8	1	M4	6	30	3	45	0,7	90872
5218 129	60 NR 11	15	8	1	M4	6	80	3	100	0,6	91007
5218 058	45 NR 11	15	15	1	M4	15	35	5	40	1,6	91019
5218 058	60 NR 11	15	15	1	M4	15	80	6	90	1,5	91008
5218 057	60 NR 11	16	6	1	M4	10	100	2	150	0,5	91695
5218 057	45 NR 11	16	6	1,2	M4	10	40	2	100	0,4	91014
5218 039	45 NR 11	20	15	1,5	M6	15	65	5	90	1,4	91397
5218 039	60 NR 11	20	15	1,5	M6	15	140	6	180	1,5	90589
5218 149	45 NR 11	20	20	1,5	M6	10	65	7	80	2	97176
5218 149	60 NR 11	20	20	1,5	M6	10	140	8	160	1,8	97175
5218 061	45 NR 11	20	20	1,5	M6	18,5	65	7	80	2	97165
5218 061	60 NR 11	20	20	1,5	M6	18,5	140	8	160	1,8	97164
5218 095	45 NR 11	20	25	1,5	M6	18,5	65	9	75	2,3	91393
5218 095	60 NR 11	20	25	1,5	M6	18,5	140	11	160	2,4	91064
5218 132	45 NR 11	25	20	1,5	M6	10	110	7	140	2	90678
5218 132	60 NR 11	25	20	1,5	M6	10	220	9	240	1,8	90679
5218 086	45 NR 11	25	20	1,5	M6	15	110	7	140	2	91055
5218 086	60 NR 11	25	20	1,5	M6	15	220	9	240	1,8	90646
5218 050	60 NR 11	25	30	1,5	M6	18,5	220	12	220	3	90605
5218 125	45 NR 11	25	35	1,5	M6	18,5	110	13	110	3,6	92267
5218 125	60 NR 11	25	35	1,5	M6	18,5	220	15	220	3,2	90936
5218 151	45 NR 11	30	15	2	M8	23	150	5	270	1,3	92149
5218 151	60 NR 11	30	15	2	M8	23	300	6	500	1,1	90985
5218 099	45 NR 11	30	20	2	M8	13	150	7	220	1,9	97208
5218 099	60 NR 11	30	20	2	M8	13	300	8	400	1,6	97209
5218 051	60 NR 11	30	20	2	M8	23	300	8	400	1,6	97201
5218 163	45 NR 11	30	25	2	M8	23	150	9	200	2,5	91608
5218 163	60 NR 11	30	25	2	M8	23	300	10	380	2,4	91149

F_{\max} = максимальное допустимое усилие на опору, s_{\max} = деформация при максимальной нагрузке

Круглая опора типа А с "втянутым" резиновым корпусом											
Изделие №	Материал	D [мм]	H [мм]	b [мм]	Резьба G	B [мм]	Номинальные значения максимальных нагрузок				Артикул №
							(сдвиг)		(сжатие)		
							F _{max} [Н]	s _{max} [мм]	F _{max} [Н]	s _{max} [мм]	
5218 067	45 NR 11	30	30	2	M8	23	150	11	180	3,1	91386
5218 067	60 NR 11	30	30	2	M8	23	300	13	350	2,8	91061
5218 018	60 NR 11	40	30	2,5	M10	17,5	600	12	700	2,8	90574
5218 123	45 NR 11	40	30	2,5	M8	22,5	280	11	400	3	90999
5218 123	60 NR 11	40	30	2,5	M8	22,5	600	12	700	2,8	91091
5218 070	45 NR 11	40	30	2,5	M10	27,5	280	11	400	3	91234
5218 070	60 NR 11	40	30	2,5	M10	27,5	600	12	700	2,8	90634
5218 153	45 NR 11	40	40	2,5	M8	22,5	280	15	350	4,2	90918
5218 153	60 NR 11	40	40	2,5	M8	22,5	600	16	650	4	90691
5218 116	60 NR 11	40	40	2,5	M10	27,5	600	16	650	4	90668
5218 168	60 NR 11	40	40	2,5	M8	27,5	600	16	650	4	90744
5218 232	60 NR 11	50	20	2,5	M10	27,5	900	7	1800	1,7	90734
5218 089	45 NR 11	50	30	2,5	M10	17,5	450	10	700	3	90108
5218 089	60 NR 11	50	30	2,5	M10	17,5	900	11	1300	2,7	90649
5218 040	45 NR 11	50	30	2,5	M10	27,5	450	10	700	3	92162
5218 040	60 NR 11	50	30	2,5	M10	27,5	900	11	1300	2,7	91279
5218 104	60 NR 11	50	40	2,5	M10	17,5	900	15	1100	4	91145
5218 072	45 NR 11	50	40	2,5	M10	27,5	450	15	600	4,2	90915
5218 072	60 NR 11	50	40	2,5	M10	27,5	900	15	1100	4	90636
5218 174	45 NR 11	50	45	2,5	M10	27,5	450	17	550	4,8	90747
5218 174	60 NR 11	50	45	2,5	M10	27,5	900	17	1000	4,2	90924
5218 110	45 NR 11	50	50	2,5	M10	27,5	450	19	500	5,4	92076
5218 110	60 NR 11	50	50	2,5	M10	27,5	900	20	1000	4,5	90662
5218 273	60 NR 11	60	45	2,5	M10	19,5	1300	18	1600	4,5	91784
5218 206	45 NR 11	70	45	2,5	M10	27,5	900	17	1400	4,8	90396
5218 206	60 NR 11	70	45	2,5	M10	27,5	1800	18	2400	4,5	90771
5218 075	45 NR 11	70	60	3	M12	37	900	22	1200	6,5	90322
5218 075	60 NR 11	70	60	3	M12	37	1800	25	2100	6	91036
5218 078	45 NR 11	75	25	3	M12	37	1000	8	2800	2,3	91185
5218 078	60 NR 11	75	25	3	M12	37	2100	9	4500	2	91257
5218 272	45 NR 11	75	40	3	M12	25	1000	14	1800	4,1	97237
5218 196	60 NR 11	75	40	3	M12	37	2100	16	3000	3,7	97224
5218 052	60 NR 11	75	50	3	M12	37	2100	20	2400	4,8	91065
5218 210	45 NR 11	75	55	3	M12	37	1000	20	1500	5,9	90452
5218 210	60 NR 11	75	55	3	M12	37	2100	22	2400	5,3	91077
5218 113	45 NR 11	75	70	3	M12	37	1000	26	1400	7,7	91683
5218 113	60 NR 11	75	70	3	M12	37	2100	27	2000	6,5	90665
5218 113	80 NR 11	75	70	3	M12	37	5000	30	6000	7,2	92303
5218 131	45 NR 11	100	40	4	M16	36	2000	14	4000	3,8	97185
5218 016	45 NR 11	100	40	4	M16	46	2000	14	4000	3,8	97184
5218 016	60 NR 11	100	40	4	M16	46	3800	15	7000	3,5	97183
5218 100	45 NR 11	100	55	4	M16	46	2000	20	3000	5,6	92137

F_{max} = максимально допустимое усилие на опору, s_{max} = деформация при максимальной нагрузке

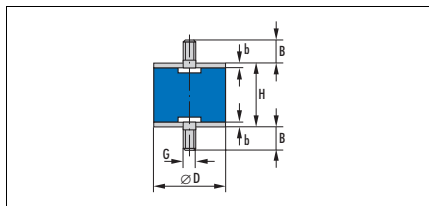
Круглая опора типа А с "втянутым" резиновым корпусом											
Изделие №	Материал	D [мм]	H [мм]	b [мм]	Резьба G	B [мм]	Номинальные значения максимальных нагрузок				Артикул №
							(сдвиг)		(сжатие)		
							F_{\max} [Н]	s_{\max} [мм]	F_{\max} [Н]	s_{\max} [мм]	
5218 100	60 NR 11	100	55	4	M16	46	3800	21	5000	5,4	90657
5218 100	70 NR 11	100	55	4	M16	46	7000	25	9000	5,4	92090
5218 083	45 NR 11	100	75	4	M16	46	2000	28	2600	8	90644
5218 083	60 NR 11	100	75	4	M16	46	3800	32	4200	7,5	91135
5218 159	60 NR 11	160	75	4	M16	46	10000	32	15000	8	90694
5218 178	70 NR 11	160	114	6	M16	44	10000	28	100000	6,5	92001

F_{\max} = максимально допустимое усилие на опору, s_{\max} = деформация при максимальной нагрузке

9. Пример заказа

Тип	Изделие №	Материал	Артикул №
Круглые опоры типа А	5218 178	70 NR 11	92001

10. Пример конструкции круглой опоры типа А с цилиндрическим резиновым корпусом



11. Номенклатурный перечень круглых опор типа А с цилиндрическим резиновым корпусом

Изделие №	Материал	D [мм]	H [мм]	b [мм]	Резьба G	B [мм]	Номинальные значения максимальных нагрузок				Артикул №
							(сдвиг)		(сжатие)		
							F _{max} [Н]	s _{max} [мм]	F _{max} [Н]	s _{max} [мм]	
A 1310	55 NR	13	10	1	M5	10	26	1,6	48	0,64	509003
A 1315	55 NR	13	15	1	M5	10	26	2,6	40	1,04	509007
A 1320	55 NR	13	20	1	M5	10	26	2,6	40	1,04	509015
A 1508	55 NR	15	8	1,5	M4	12	34	1,0	95	0,4	509018
A 1510	55 NR	15	10	1,5	M4	12	34	1,4	75	0,56	509019
A 1515	55 NR	15	15	1,5	M4	12	34	2,4	58	0,96	509020
A 1520	55 NR	15	20	1,5	M4	12	34	3,4	52	1,36	509022
A 1530	55 NR	15	30	1,5	M4	12	34	5,4	48	2,16	509048
A 1610	55 NR	16	10	1,5	M5	12	39	1,4	89	0,56	509049
A 1615	55 NR	16	15	1,5	M5	12	39	2,4	67	0,96	509050
A 1620	55 NR	16	20	1,5	M5	12	39	3,4	60	1,36	509051
A 1625	55 NR	16	25	1,5	M5	12	39	4,4	60	1,87	509052
A 208,5	55 NR	20	8,5	2	M6	16,5	61	1,0	220	0,4	509053
A 2015	55 NR	20	15	2	M6	16,5	61	2,2	121	0,88	509056
A 2020	55 NR	20	20	2	M6	16,5	61	3,2	103	1,28	509063
A 2025	55 NR	20	25	2	M6	16,5	61	4,2	95	1,68	509064
A 2030	55 NR	20	30	2	M6	16,5	61	5,2	95	2,19	509065
A 2510	55 NR	25	10	2	M8	20	61	0,8	184	0,25	509067
A 2515	55 NR	25	15	2	M6	18	95	2,2	216	0,88	509069
A 2515	55 NR	25	15	2	M8	20	95	2,2	216	0,88	509070
A 2520	55 NR	25	20	2	M6	18	95	3,2	176	1,28	509071
A 2522	55 NR	25	22	2	M8	20	95	3,6	176	1,52	509072
A 2525	55 NR	25	25	2	M6	18	95	4,2	158	1,68	509073
A 2525	55 NR	25	25	2	M8	20	95	4,2	158	1,68	509074
A 2530	55 NR	25	30	2	M8	20	95	5,2	148	2,08	509075
A 2540	55 NR	25	40	2	M8	20	95	7,2	137	2,88	509077
A 3015	55 NR	30	15	2	M8	25	137	2,2	353	0,88	509119
A 3020	55 NR	30	20	2	M8	25	137	3,2	277	1,28	509120
A 3022	55 NR	30	22	2	M8	25	137	3,6	277	1,53	509121
A 3030	55 NR	30	30	2	M8	25	137	5,2	225	2,09	509122

F_{max} = максимально допустимое усилие на опору, s_{max} = деформация при максимальной нагрузке

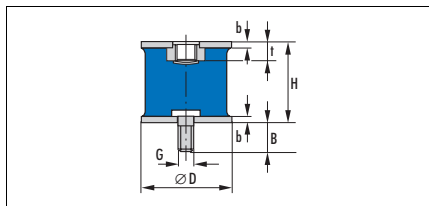
Круглая опора типа А с цилиндрическим резиновым корпусом											
Изделие №	Материал	D [мм]	H [мм]	b [мм]	Резьба G	B [мм]	Номинальные значения максимальных нагрузок				Артикул №
							(сдвиг)		(сжатие)		
							F_{\max} [Н]	s_{\max} [мм]	F_{\max} [Н]	s_{\max} [мм]	
A 3040	55 NR	30	40	2	M8	25	137	7,2	206	2,88	509123
A 4020	55 NR	40	20	2	M10	25	243	3,2	588	1,28	509124
A 4028	55 NR	40	28	2	M10	25	243	4,8	464	1,92	509125
A 4030	55 NR	40	30	2	M8	23	243	5,2	464	2,16	509126
A 4035	55 NR	40	35	2	M10	25	243	6,2	417	2,48	509127
A 4040	55 NR	40	40	2	M8	23	243	7,2	417	3,04	509128
A 4040	55 NR	40	40	2	M10	25	243	7,2	417	3,04	509129
A 4045	55 NR	40	45	2	M10	25	243	8,2	381	3,28	509130
A 5020	55 NR	50	20	2,5	M10	25	380	3,0	1153	1,2	509131
A 5025	55 NR	50	25	2,5	M10	25	380	4,0	919	1,6	509132
A 5030	55 NR	50	30	2,5	M10	25	380	5,0	798	2	509133
A 5035	55 NR	50	35	2,5	M10	25	380	6,0	725	2,4	509134
A 5040	55 NR	50	40	2,5	M10	25	380	7,0	677	2,8	509135
A 5045	55 NR	50	45	2,5	M10	25	380	8,0	677	3,37	509136
A 5050	55 NR	50	50	2,5	M10	25	380	9,0	618	3,59	509137
A 6025	55 NR	60	25	2,5	M10	25	547	4,0	1519	1,6	509138
A 6036	55 NR	60	36	2,5	M10	25	547	6,2	1129	2,48	509139
A 6045	55 NR	60	45	2,5	M10	25	547	8,0	996	3,2	509140
A 7035	55 NR	70	35	3	M10	25	745	5,8	1759	2,32	509141
A 7050	55 NR	70	50	3	M10	25	745	8,8	1391	3,52	509142
A 7070	55 NR	70	70	3	M10	25	745	12,8	1205	5,13	509144
A 7525	55 NR	75	25	3	M12	35	855	3,8	3039	1,52	509145
A 7540	55 NR	75	40	3	M12	35	855	6,8	1905	2,72	509146
A 7550	55 NR	75	50	3	M12	35	855	8,8	1591	3,39	509147
A 7555	55 NR	75	55	3	M12	35	855	9,8	1591	3,98	509148
A 8030	55 NR	80	30	3	M14	35	973	4,8	2952	1,92	509149
A 8040	55 NR	80	40	3	M14	35	973	6,8	2259	2,72	509150
A 8070	55 NR	80	70	3	M14	35	973	12,8	1647	5,11	509151
A 8080	55 NR	80	80	3	M14	35	973	14,8	1647	6,21	509153
A 10040	55 NR	100	40	3	M16	47	1521	6,8	4153	2,71	509154
A 10055	55 NR	100	55	3	M16	47	1521	9,8	3231	3,92	509155
A 10080	55 NR	100	80	3	M16	47	1521	14,8	2649	5,91	509156

F_{\max} = максимально допустимое усилие на опору, s_{\max} = деформация при максимальной нагрузке

12. Пример заказа

Серия	Изделие №	Материал	Артикул №
Круглая опора типа А	A 10080	55 NR	509156

13. Пример конструкции круглой опоры типа В с "втянутым" резиновым корпусом



14. Номенклатурный перечень круглых опор типа В с "втянутым" резиновым корпусом

Изделие №	Материал	D [мм]	H [мм]	b [мм]	Резьба G	B [мм]	t [мм]	Номинальные значения максимальных нагрузок (сдвиг)				Артикул №
								F _{max} [Н]		s _{max} [мм]		
								F _{max}	s _{max}	F _{max}	s _{max}	
5218 251	45 NR 11	10	9	1	M4	6	3,5	14	3	18	0,8	91158
5218 251	60 NR 11	10	9	1	M4	6	3,5	40	4	50	0,7	90786
5218 059	45 NR 11	15	15	1	M4	15	4	35	5	40	1,6	90614
5218 059	60 NR 11	15	15	1	M4	15	4	80	6	90	1,5	90615
5218 137	45 NR 11	20	20	1,5	M6	10	5,8	65	7	80	2	97170
5218 137	60 NR 11	20	20	1,5	M6	10	5,8	140	8	160	1,8	97169
5218 137	80 NR 11	20	20	1,5	M6	10	5,8	320	7	360	2	97172
5218 062	45 NR 11	20	20	1,5	M6	18,5	5,8	65	7	80	2	97166
5218 062	60 NR 11	20	20	1,5	M6	18,5	5,8	140	8	160	1,8	97167
5218 096	45 NR 11	20	25	1,5	M6	18,5	5,8	65	9	75	2,3	91865
5218 096	60 NR 11	20	25	1,5	M6	18,5	5,8	140	11	160	2,4	91519
5218 150	45 NR 11	25	20	1,5	M6	10	5,8	110	7	140	2	91514
5218 087	45 NR 11	25	20	1,5	M6	15	5,8	110	7	140	2	91192
5218 087	60 NR 11	25	20	1,5	M6	15	5,8	220	9	240	1,8	90647
5218 063	45 NR 11	25	30	1,5	M6	18,5	5,8	110	11	120	3,2	91839
5218 063	60 NR 11	25	30	1,5	M6	18,5	5,8	220	12	220	3	91163
5218 126	60 NR 11	25	35	1,5	M6	18,5	5,8	220	15	220	3,2	91617
5218 195	60 NR 11	30	20	2	M8	13	7,4	300	8	400	1,6	97210
5218 065	45 NR 11	30	20	2	M8	23	7,4	150	7	220	1,9	597205
5218 065	60 NR 11	30	20	2	M8	23	7,4	300	8	400	1,6	97206
5218 068	45 NR 11	30	30	2	M8	23	7,4	150	11	180	3,1	91441
5218 068	60 NR 11	30	30	2	M8	23	7,4	300	13	350	2,8	90632
5218 124	60 NR 11	40	30	2,5	M8	22,5	7,9	600	12	700	2,8	90671
5218 124	70 NR 11	40	30	2,5	M8	22,5	7,9	900	11	1200	3,2	92476
5218 071	60 NR 11	40	30	2,5	M10	27,5	10	600	12	700	2,8	90635
5218 152	45 NR 11	40	40	2,5	M8	22,5	7,9	280	15	350	4,2	92089
5218 152	60 NR 11	40	40	2,5	M8	22,5	7,9	600	16	650	4	91561
5218 187	60 NR 11	45	50	2,5	M8	22,5	7,9	700	19	800	5,2	90758
5218 090	60 NR 11	50	30	2,5	M10	17,5	10	900	11	1300	2,7	91254
5218 046	60 NR 11	50	30	2,5	M10	27,5	10	900	11	1300	2,7	90601

F_{max} = максимально допустимое усилие на опору, s_{max} = деформация при максимальной нагрузке

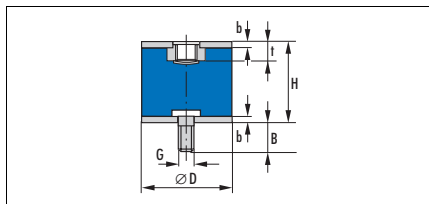
Круглая опора типа В с "втянутым" резиновым корпусом												
Изделие №	Материал	D [мм]	H [мм]	b [мм]	Резьба G	B [мм]	t [мм]	Номинальные значения максимальных нагрузок				Артикул №
								(сдвиг)		(сжатие)		
								F_{\max} [Н]	S_{\max} [мм]	F_{\max} [Н]	S_{\max} [мм]	
5218 073	60 NR 11	50	40	2,5	M10	27,5	10	900	15	1100	4	91312
5218 111	45 NR 11	50	50	2,5	M10	27,5	10	450	19	500	5,4	92075
5218 111	60 NR 11	50	50	2,5	M10	27,5	10	900	20	1000	4,5	90844
5218 274	60 NR 11	60	45	2,5	M10	19	10	1300	18	1600	4,5	91476
5218 274	45 NR 11	60	45	2,5	M10	19,5	10,5	650	17	900	4,8	92502
5218 200	45 NR 11	70	45	2,5	M10	27,5	10,5	900	17	1400	4,8	91607
5218 200	60 NR 11	70	45	2,5	M10	27,5	10,5	1800	18	2400	4,5	90768
5218 076	45 NR 11	70	60	3	M12	37	10,5	900	22	1200	6,5	92004
5218 076	60 NR 11	70	60	3	M12	37	10,5	1800	25	2100	6	90639
5218 197	45 NR 11	75	40	3	M12	37	10,5	1000	14	1800	4,1	97227
5218 197	60 NR 11	75	40	3	M12	37	10,5	2100	16	3000	3,7	97226
5218 197	70 NR 11	75	40	3	M12	37	10,5	3200	15	5000	4	97228
5218 081	45 NR 11	75	50	3	M12	37	10,5	1000	18	1600	5,9	91575
5218 081	60 NR 11	75	50	3	M12	37	10,5	2100	20	2400	4,8	90642
5218 211	60 NR 11	75	55	3	M12	37	10,5	2100	22	2400	5,3	92459
5218 211	70 NR 11	75	55	3	M12	37	10,5	3200	21	4000	5,7	90899
5218 114	45 NR 11	75	70	3	M12	37	10,5	1000	26	1400	7,7	92491
5218 114	60 NR 11	75	70	3	M12	37	10,5	2100	27	2000	6,5	90666
5218 156	45 NR 11	100	40	4	M16	36	15,8	2000	14	4000	3,8	597187
5218 156	60 NR 11	100	40	4	M16	36	15,8	3800	15	7000	3,5	97186
5218 156	70 NR 11	100	40	4	M16	36	15,8	6000	15	12000	3,6	92744
5218 015	45 NR 11	100	40	4	M16	46	15,8	2000	14	4000	3,8	97182
5218 015	60 NR 11	100	40	4	M16	46	15,8	3800	15	7000	3,5	97181
5218 015	70 NR 11	100	40	4	M16	46	15,8	6000	15	12000	3,6	92152
5218 101	60 NR 11	100	55	4	M16	46	15,8	3800	21	5000	5,4	90658
5218 084	60 NR 11	100	75	4	M16	46	15,8	3800	32	4200	7,5	92274
5218 158	45 NR 11	160	75	4	M16	46	15,8	5000	28	9000	8	92530
5218 158	60 NR 11	160	75	4	M16	46	15,8	10000	32	15000	8	90693
5218 158	80 NR 11	160	75	4	M16	46	15,8	24000	28	40000	8	91795
5218 179	60 NR 11	160	114	6	M16	44	15,8	8000	36	80000	9	90752

F_{\max} = максимально допустимое усилие на опору, S_{\max} = деформация при максимальной нагрузке

15. Пример заказа

Тип	Изделие №	Материал	Артикул №
Круглая опора типа В	5218 179	60 NR 11	90752

16. Пример конструкции круглой опоры типа В с цилиндрическим резиновым корпусом



17. Номенклатурный перечень круглых опор типа В с цилиндрическим резиновым корпусом

Изделие №	Материал	D [мм]	H [мм]	b [мм]	Резьба G	B [мм]	t [мм]	Номинальные значения максимальных нагрузок (сдвиг)				Артикул №
								F _{max} [Н]		s _{max} [мм]		
								F _{max}	s _{max}	F _{max}	s _{max}	
B 1515	55 NR	15	15	1,5	M4	12	3	31	1,3	68	0,5	509078
B 1610	55 NR	16	10	1,5	M5	12	3	31	4,9	80	0,5	509079
B 1615	55 NR	16	15	1,5	M5	12	3	35	1,3	61	0,9	509080
B 1620	55 NR	16	20	1,5	M5	12	3	35	2,2	54	1,2	509081
B 1625	55 NR	16	25	1,5	M5	12	3	35	4,0	51	1,6	509082
B 2015	55 NR	20	15	2	M6	16,5	4	55	2,0	109	0,8	509083
B 2020	55 NR	20	20	2	M6	16,5	4	55	2,9	93	1,2	509085
B 2025	55 NR	20	25	2	M6	16,5	4	55	3,8	85	1,5	509086
B 2030	55 NR	20	30	2	M6	16,5	5	55	4,7	81	1,8	509087
B 2520	55 NR	25	20	2	M8	20	5	86	2,0	158	1,2	509091
B 2522	55 NR	25	22	2	M8	20	6	86	2,9	151	1,3	509094
B 2525	55 NR	25	25	2	M8	20	6	86	3,8	142	1,5	509095
B 2530	55 NR	25	30	2	M8	20	6	86	3,8	133	1,9	509096
B 2540	55 NR	25	40	2	M8	20	6	86	4,7	124	2,6	509097
B 3015	55 NR	30	15	2	M8	25	6	86	6,5	317	0,8	509098
B 3020	55 NR	30	20	2	M8	25	6	123	2,0	250	1,2	509099
B 3022	55 NR	30	22	2	M8	25	6	123	2,9	235	1,3	509100
B 3030	55 NR	30	30	2	M8	25	6	123	3,2	203	1,9	509101
B 3040	55 NR	30	40	2	M8	25	6	123	4,7	185	2,6	509102
B 4020	55 NR	40	20	2	M10	25	8	219	4,3	530	1,2	509103
B 4028	55 NR	40	28	2	M10	25	8	219	4,7	418	1,7	509104
B 4030	55 NR	40	30	2	M10	25	8	219	5,6	403	1,9	509105
B 4035	55 NR	40	35	2	M10	25	8	219	6,5	375	2,2	509106
B 4040	55 NR	40	40	2	M10	25	8	219	2,9	356	2,6	509107
B 4045	55 NR	40	45	2	M10	25	8	219	6,5	342	3,0	509108
B 5020	55 NR	50	20	2,5	M10	25	8	219	7,4	1038	1,1	509109
B 5030	55 NR	50	30	2,5	M10	25	8	342	3,6	718	1,8	509110
B 5035	55 NR	50	35	2,5	M10	25	8	342	4,5	653	2,2	509111
B 5040	55 NR	50	40	2,5	M10	25	8	342	5,4	610	2,5	509112
B 5045	55 NR	50	45	2,5	M10	25	8	342	6,3	563	2,8	509113

F_{max} = максимально допустимое усилие на опору, s_{max} = деформация при максимальной нагрузке

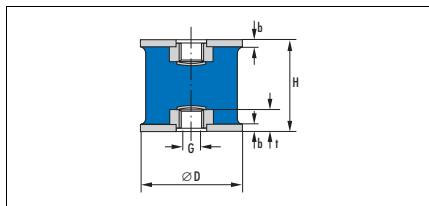
Круглая опора типа В с цилиндрическим резиновым корпусом												
Изделие №	Материал	D [мм]	H [мм]	b [мм]	Резьба G	B [мм]	t [мм]	Номинальные значения максимальных нагрузок				Артикул №
								(сдвиг)		(сжатие)		
								F_{\max} [Н]	s_{\max} [мм]	F_{\max} [Н]	s_{\max} [мм]	
B 5050	55 NR	50	50	2,5	M10	25	8	342	7,2	556	3,2	509114
B 6036	55 NR	60	36	2,5	M10	25	8	492	3,6	1016	2,2	509115
B 6045	55 NR	60	45	2,5	M10	25	8	492	5,6	896	2,9	509116
B 7035	55 NR	70	35	3	M10	25	9	429	7,2	1583	2,1	509117
B 7050	55 NR	70	50	3	M10	25	9	671	5,2	1252	3,2	509207
B 7070	55 NR	70	70	3	M10	25	9	671	7,9	1252	3,2	509208
B 7540	55 NR	75	40	3	M12	35	8	770	3,4	1714	2,5	509209
B 7545	55 NR	75	45	3	M12	35	8	770	7,0	1581	2,8	509210
B 7550	55 NR	75	50	3	M12	35	8	770	6,1	1485	3,2	509211
B 8040	55 NR	80	40	3	M14	35	12	876	4,3	2033	2,5	509212
B 8070	55 NR	80	70	3	M14	35	12	973	13,4	1620	5,4	509213
B 8080	55 NR	80	80	3	M14	35	12	973	14,8	1647	6,2	509214
B 10040	55 NR	100	40	3	M16	47	14	1369	6,1	3575	2,6	509215
B 10055	55 NR	100	55	3	M16	47	14	1521	9,8	3231	3,9	509216
B 10080	55 NR	100	80	3	M16	47	14	1521	14,8	2649	5,9	509217
B 100100	55 NR	100	100	3	M16	14	14	1520	18,8	2440	7,5	509218

F_{\max} = максимально допустимое усилие на опору, s_{\max} = деформация при максимальной нагрузке

18. Пример заказа

Серия	Изделие №	Материал	Артикул №
Круглая опора типа В	B 100100	55 NR	509218

19. Пример конструкции круглой опоры типа С с "втянутым" резиновым корпусом



20. Номенклатурный перечень круглых опор типа С с "втянутым" резиновым корпусом

Изделие №	Материал	D [мм]	H [мм]	b [мм]	Резьба G	t [мм]	Номинальные значения максимальных нагрузок				Артикул №
							(сдвиг)		(сжатие)		
							F _{max} [Н]	s _{max} [мм]	F _{max} [Н]	s _{max} [мм]	
5218 060	45 NR 11	15	15	1	M4	4	35	5	40	1,6	90767
5218 060	60 NR 11	15	15	1	M4	4	80	6	90	1,5	90617
5218 053	45 NR 11	20	20	1,5	M6	5,8	65	7	80	2	97163
5218 053	60 NR 11	20	20	1,5	M6	5,8	140	8	160	1,8	97162
5218 097	45 NR 11	20	25	1,5	M6	5,8	65	9	75	2,3	91741
5218 097	60 NR 11	20	25	1,5	M6	5,8	140	11	160	2,4	91063
5218 088	60 NR 11	25	20	1,5	M6	5,8	220	9	240	1,8	90648
5218 165	60 NR 11	30	25	2	M8	7,4	300	6	380	1,1	91028
5218 069	45 NR 11	30	30	2	M8	7,4	150	11	180	3,1	91161
5218 069	60 NR 11	30	30	2	M8	7,4	300	13	350	2,8	91062
5218 021	60 NR 11	40	30	2,5	M8	7,9	600	12	700	2,8	91273
5218 002	60 NR 11	40	30	2,5	M10	10	600	12	700	2,8	90565
5218 002	70 NR 11	40	30	2,5	M10	10	900	11	1200	3,2	91112
5218 043	45 NR 11	40	40	2,5	M8	7,9	280	15	350	4,2	92282
5218 043	60 NR 11	40	40	2,5	M8	7,9	600	16	650	4	90596
5218 091	45 NR 11	50	30	2,5	M10	10	450	10	700	3	92163
5218 091	60 NR 11	50	30	2,5	M10	10	900	11	1300	2,7	91074
5218 074	45 NR 11	50	40	2,5	M10	10	450	15	600	4,2	91110
5218 074	60 NR 11	50	40	2,5	M10	10	900	15	1100	4	91236
5218 074	70 NR 11	50	40	2,5	M10	10	1400	15	1800	4,2	91197
5218 176	45 NR 11	50	45	2,5	M10	10	450	17	550	4,8	91402
5218 112	45 NR 11	50	50	2,5	M10	10	450	19	500	5,4	91412
5218 112	60 NR 11	50	50	2,5	M10	10	900	20	1000	4,5	91037
5218 275	60 NR 11	60	45	2,5	M10	10	1300	18	1600	4,5	93159
5218 207	60 NR 11	70	45	3	M10	10,5	1800	18	2400	4,5	90772
5218 077	60 NR 11	70	60	3	M12	10,5	1800	25	2100	6	90640
5218 198	45 NR 11	75	40	3	M12	10,5	1000	14	1800	4,1	97233
5218 198	60 NR 11	75	40	3	M12	10,5	2100	16	3000	3,7	97230
5218 198	75 NR 11	75	40	3	M12	10,5	4000	15	6000	4,1	97229
5218 198	80 NR 11	75	40	3	M12	10,5	5000	15	7000	3,6	97234

F_{max} = максимально допустимое усилие на опору, s_{max} = деформация при максимальной нагрузке

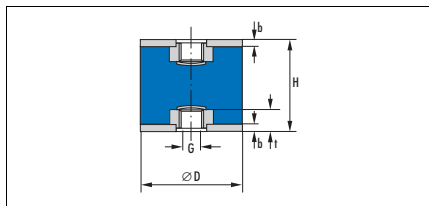
Круглая опора типа С с "втянутым" резиновым корпусом											
Изделие №	Материал	D [мм]	H [мм]	b [мм]	Резьба G	t [мм]	Номинальные значения максимальных нагрузок				Артикул №
							(сдвиг)		(сжатие)		
							F_{\max} [Н]	s_{\max} [мм]	F_{\max} [Н]	s_{\max} [мм]	
5218 082	60 NR 11	75	50	3	M12	10,5	2100	20	2400	4,8	90643
5218 082	70 NR 11	75	50	3	M12	10,5	3200	18	4000	5	91460
5218 212	60 NR 11	75	55	3	M12	10,5	2100	22	2400	5,3	91045
5218 212	70 NR 11	75	55	3	M12	10,5	3200	21	4000	5,5	92517
5218 115	60 NR 11	75	70	3	M12	10,5	2100	27	2000	6,5	90667
5218 102	45 NR 11	100	55	4	M16	15,8	2000	20	3000	5,6	91611
5218 102	60 NR 11	100	55	4	M16	15,8	3800	21	5000	5,4	90975
5218 102	70 NR 11	100	55	4	M16	15,8	7000	25	9000	5,4	91522
5218 049	45 NR 11	100	75	4	M16	15,8	2000	28	2500	8	90602
5218 049	60 NR 11	100	75	4	M16	15,8	3800	32	4200	7,5	90603
5218 146	45 NR 11	160	75	4	M16	15,8	5000	28	9000	8	90684
5218 146	60 NR 11	160	75	4	M16	15,8	10000	32	15000	8	91431
5218 162	45 NR 11	200	70	6	M16	15,8	8000	25	18000	6,9	92531
5218 162	60 NR 11	200	70	6	M16	15,8	16000	26	36000	7	90618

F_{\max} = максимально допустимое усилие на опору, s_{\max} = деформация при максимальной нагрузке

21. Пример заказа

Тип	Изделие №	Материал	Артикул №
Круглая опора Тип С	5218 162	60 NR 11	90618

22. Пример конструкции круглой опоры типа С с цилиндрическим резиновым корпусом



23. Номенклатурный перечень круглых опор типа С с цилиндрическим резиновым корпусом

Изделие №	Материал	D [мм]	H [мм]	b [мм]	Резьба G	t [мм]	Номинальные значения максимальных нагрузок				Артикул №
							(сдвиг)		(сжатие)		
							F _{max} [Н]	s _{max} [мм]	F _{max} [Н]	s _{max} [мм]	
C 1615	55 NR	16	15	1,5	M5	3	33	2,9	57	0,8	509219
C 1620	55 NR	16	20	1,5	M5	3	33	3,7	51	1,1	509220
C 1625	55 NR	16	25	1,5	M5	3	51	1,8	48	1,5	509221
C 2015	55 NR	20	15	2	M6	4	51	3,5	102	0,7	509222
C 2020	55 NR	20	20	2	M6	4	51	4,4	86	1,1	509223
C 2025	55 NR	20	25	2	M6	4	51	0,8	79	1,4	509224
C 2030	55 NR	20	30	2	M6	5	51	0,6	76	1,7	509225
C 2520	55 NR	25	20	2	M8	6	80	3,0	148	1,1	509226
C 2522	55 NR	25	22	2	M8	6	80	3,5	141	1,2	509227
C 2525	55 NR	25	25	2	M8	6	80	4,4	133	1,4	509228
C 2530	55 NR	25	30	2	M8	6	80	6,0	124	1,8	509229
C 2540	55 NR	25	40	2	M8	6	115	1,8	115	2,4	509230
C 3022	55 NR	30	22	2	M8	6	115	4,4	219	1,2	509231
C 3030	55 NR	30	30	2	M8	6	115	6,0	189	1,8	509232
C 3040	55 NR	30	40	2	M8	6	204	2,7	173	2,4	509233
C 4028	55 NR	40	28	2	M10	8	204	6,0	390	1,6	509234
C 4030	55 NR	40	30	2	M10	8	204	6,0	376	1,8	509235
C 4035	55 NR	40	35	2	M10	8	204	6,9	350	2,1	509236
C 4040	55 NR	40	40	2	M10	8	204	4,4	332	2,4	509237
C 4045	55 NR	40	45	2	M10	8	319	2,5	320	2,8	509238
C 5030	55 NR	50	30	2,5	M10	8	319	5,0	671	1,7	509239
C 5035	55 NR	50	35	2,5	M10	8	319	5,9	609	2,0	509240
C 5040	55 NR	50	40	2,5	M10	8	319	6,7	569	2,4	509241
C 5045	55 NR	50	45	2,5	M10	8	319	7,5	540	2,7	509242
C 5050	55 NR	50	50	2,5	M10	8	459	3,7	519	3,0	509243
C 6036	55 NR	60	36	2,5	M10	8	459	6,7	948	2,1	509244
C 6045	55 NR	60	45	2,5	M10	8	626	4,9	836	2,7	509245
C 7035	55 NR	70	35	3	M10	9	626	7,4	1478	2,0	509246
C 7050	55 NR	70	50	3	M10	9	626	10,8	1169	3,0	509247
C 7070	55 NR	70	70	3	M10	9	718	3,2	1012	4,3	509248

F_{max} = максимально допустимое усилие на опору, s_{max} = деформация при максимальной нагрузке

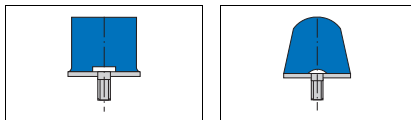
Круглая опора типа С с цилиндрическим резиновым корпусом											
Изделие №	Материал	D [мм]	H [мм]	b [мм]	Резьба G	t [мм]	Номинальные значения максимальных нагрузок				Артикул №
							(сдвиг)		(сжатие)		
							F_{\max} [Н]	s_{\max} [мм]	F_{\max} [Н]	s_{\max} [мм]	
C 7540	55 NR	75	40	3	M12	9	718	7,4	1600	2,3	509249
C 7550	55 NR	75	50	3	M12	9	718	8,2	1386	3,0	509261
C 7555	55 NR	75	55	3	M12	9	855	9,8	1591	4,0	509262
C 8040	55 NR	80	40	3	M14	12	817	10,8	1897	2,3	509263
C 8070	55 NR	80	70	3	M14	12	973	13,4	1620	5,4	509265
C 8080	55 NR	80	80	3	M14	12	973	14,8	1647	6,2	509266
C 10040	55 NR	100	40	3	M16	14	1278	8,2	3336	2,4	509267
C 10055	55 NR	100	55	3	M16	14	1521	9,8	3231	3,9	509268
C 10060	55 NR	100	60	3	M16	14	1521	10,8	3060	4,3	509269
C 10075	55 NR	100	75	3	M16	14	1521	13,8	2725	5,5	509271
C 10080	55 NR	100	80	3	M16	14	1521	14,8	2649	5,9	509272
C 100100	55 NR	100	100	3	M16	14	1520	18,8	2440	7,5	509273

F_{\max} = максимально допустимое усилие на опору, s_{\max} = деформация при максимальной нагрузке

24. Пример заказа

Тип	Изделие №	Материал	Артикул №
Круглая опора типа С	C 100100	55 NR	509273

Круглые или параболические буферы



1. Особенности

Круглый буфер: металлическая шайба с эластомером цилиндрической формы, с "втянутым" или цилиндрическим резиновым корпусом (для малых – динамических – нагрузок, причем \varnothing резины $\hat{=}$ \varnothing металлической части).

Параболический буфер: металлическая шайба с эластомером параболической формы.

Круглые буферы обладают "жесткими" характеристиками, параболические – "мягкими".

2. Материал

Стандартная конструкция: натуральный каучук (NR)

Твердость: от 55 до 60 по Шору А

Обозначение: 55 NR, 60 NR 11

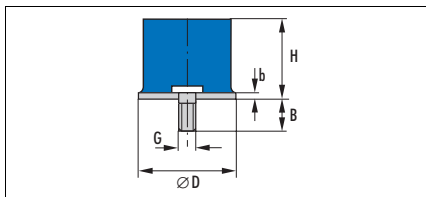
3. Область применения

Круглые буферы работают как амортизаторы и применяются для упругого упора. Круглые буферы обладают "жесткими" характеристиками, параболические буферы – "мягкими";
→ Гл. 19, 2.7 Круглые опоры и буферы, на стр. 19.11.

4. Монтаж

Простой монтаж, т.к. крепежные элементы привулканизированы резиной.

5. Пример конструкции круглого буфера с "втянутым" резиновым корпусом



6. Номенклатурный перечень круглых буферов с "втянутым" резиновым корпусом

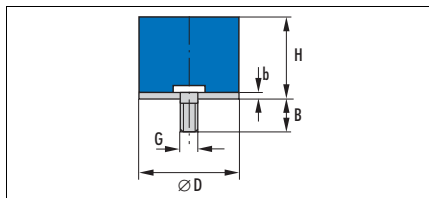
Круглый буфер с "втянутым" резиновым корпусом									
Изделие №	Материал	D [мм]	H [мм]	b [мм]	Резьба G	B [мм]	Номинальные значения нагрузки		Артикул №
							F_{\max} [Н]	s_{\max} [мм]	
3018 068	60 NR 11	15	6	1	M4	15	110	0,5	90496
3018 027	60 NR 11	16	4	1	M4	10	350	0,3	90308
3018 055	60 NR 11	20	12	1,5	M6	10	220	1,1	90335
3018 031	60 NR 11	20	16	1,5	M6	18,5	150	1,5	97155
3018 035	60 NR 11	30	16	2	M8	23	350	1,4	597193
3018 133	60 NR 11	30	18	2	M8	23	350	1,5	97198
3018 037	60 NR 11	30	26	2	M8	23	300	1,5	90317
3018 039	60 NR 11	40	26	2,5	M10	27,5	700	2,4	91070
3018 120	60 NR 11	40	30	2,5	M8	22,5	700	2,8	90358
3018 023	60 NR 11	40	30	2,5	M10	27,5	700	2,8	90305
3018 026	60 NR 11	50	12	2,5	M10	27,5	3500	1,0	90307
3018 041	60 NR 11	50	36	2,5	M10	27,5	1000	3,5	90321
3018 054	60 NR 11	50	37,5	2,5	M10	27,5	1000	3,0	500068
3018 043	60 NR 11	70	55	3	M12	37	2750	5,2	90324
3018 045	60 NR 11	75	20	3	M12	37	4000	1,7	597219
3018 137	60 NR 11	75	30	3	M12	37	3200	2,7	90362
3018 047	60 NR 11	75	45	3	M12	37	2400	4,2	91616
3018 165	60 NR 11	160	65	4	M16	46	14000	6,1	91253

F_{\max} = максимально допустимое усилие на опору, s_{\max} = деформация при максимальной нагрузке

7. Пример заказа

Серия	Изделие №	Материал	Артикул №
Круглый буфер	3018 165	60 NR 11	91253

8. Пример конструкции круглого буфера с цилиндрическим резиновым корпусом



9. Номенклатурный перечень круглых буферов с цилиндрическим резиновым корпусом

Изделие №	Материал	D [мм]	H [мм]	b [мм]	Резьба G	B [мм]	Номинальные значения максимальных нагрузок				Артикул №
							(сдвиг)		(сжатие)		
							F _{max} [Н]	s _{max} [мм]	F _{max} [Н]	s _{max} [мм]	
D 1310	55 NR	13	10	1	M5	10	26	1,8	46	0,72	509157
D 1313	55 NR	13	13,5	1	M5	10	26	2,49	41	1	509158
D 1315	55 NR	13	15	1	M5	10	26	2,8	41	1,16	509159
D 1320	55 NR	13	20	1	M5	10	26	3,8	37	1,52	509160
D 1610	55 NR	16	10	1,5	M5	12	39	1,7	198	1,7	509161
D 1615	55 NR	16	15	1,5	M5	12	39	2,7	65	1,08	509164
D 1620	55 NR	16	20	1,5	M5	12	39	3,71	59	1,48	509165
D 1625	55 NR	16	25	1,5	M5	12	39	4,7	59	1,98	509166
D 208,5	55 NR	20	8,5	2	M6	16,5	61	1,3	172	0,52	509167
D 2015	55 NR	20	15	2	M6	16,5	61	2,6	112	1,04	509168
D 2020	55 NR	20	20	2	M6	16,5	61	3,6	99	1,44	509169
D 2025	55 NR	20	25	2	M6	16,5	61	4,61	92	1,84	509170
D 2030	55 NR	20	30	2	M6	16,5	61	5,58	92	2,34	509171
D 2510	55 NR	25	10	2	M8	20	95	1,6	273	0,64	509172
D 2515	55 NR	25	15	2	M8	20	95	1,6	273	0,64	509173
D 2519	55 NR	25	19	2	M8	20	95	3,39	171	1,36	509174
D 2522	55 NR	25	22	2	M8	20	95	3,99	161	1,59	509176
D 2525	55 NR	25	25	2	M8	20	95	4,59	161	1,93	509177
D 2530	55 NR	25	30	2	M8	20	95	5,59	145	2,24	509178
D 2540	55 NR	25	40	2	M8	20	95	7,6	136	3,04	509179
D 3015	55 NR	30	15	2	M8	25	137	3	287	1,2	509180
D 3022	55 NR	30	22	2	M8	25	137	4	249	1,6	509181
D 3030	55 NR	30	30	2	M8	25	137	5,61	220	2,24	509182
D 3040	55 NR	30	40	2	M8	25	137	7,6	203	3,04	509183
D 4020	55 NR	40	20	2	M10	25	243	3,6	544	1,44	509184
D 4025	55 NR	40	25	2	M10	25	243	4,6	474	1,84	509185
D 4035	55 NR	40	35	2	M10	25	243	6,59	407	2,64	509186
D 4040	55 NR	40	40	2	M10	25	243	7,6	407	3,18	509187
D 4045	55 NR	40	45	2	M10	25	243	8,6	376	3,45	509188
D 5025	55 NR	50	25	2,5	M10	25	380	4,5	850	1,8	509189

F_{max} = максимально допустимое усилие на опору, s_{max} = деформация при максимальной нагрузке

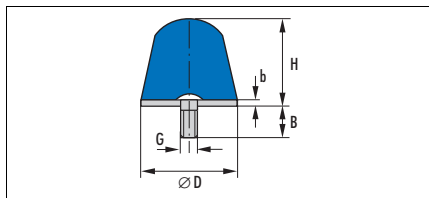
Круглый буфер с цилиндрическим резиновым корпусом											
Изделие №	Материал	D [мм]	H [мм]	b [мм]	Резьба G	B [мм]	Номинальные значения максимальных нагрузок				Артикул №
							(сдвиг)		(сжатие)		
							F_{\max} [Н]	s_{\max} [мм]	F_{\max} [Н]	s_{\max} [мм]	
D 5035	55 NR	50	35	2,5	M10	25	380	6,5	699	2,6	509190
D 5045	55 NR	50	45	2,5	M10	25	380	8,5	630	3,4	509191
D 6022	55 NR	60	22	2,5	M10	25	547	3,91	1551	1,56	509193
D 6025	55 NR	60	25	2,5	M10	25	547	4,52	1385	1,8	509194
D 6036	55 NR	60	36	2,5	M10	25	547	6,7	1083	2,68	509195
D 6045	55 NR	60	45	2,5	M10	25	547	8,5	971	3,41	509196
D 7035	55 NR	70	35	3	M10	25	745	6,42	1650	2,56	509197
D 7050	55 NR	70	50	3	M10	25	745	9,4	1351	3,76	509198
D 7070	55 NR	70	70	3	M10	25	745	9,4	1351	3,76	509199
D 8025	55 NR	80	25	3	M14	35	973	4,4	3195	1,76	509201
D 8030	55 NR	80	30	3	M14	35	973	5,41	2674	2,16	509203
D 8040	55 NR	80	40	3	M14	35	973	7,37	2140	2,96	509204
D 8070	55 NR	80	70	3	M14	35	973	13,4	1620	5,37	509205
D 8080	55 NR	80	80	3	M14	35	973	15,4	1620	6,4	509206

F_{\max} = максимально допустимое усилие на опору, s_{\max} = деформация при максимальной нагрузке

10. Пример заказа

Тип	Изделие №	Материал	Артикул №
Круглый буфер	D 8080	55 NR	509206

11. Пример конструкции параболического буфера



12. Номенклатурный перечень параболических буферов

Параболический буфер									
Изделие №	Материал	D [мм]	H [мм]	b [мм]	Резьба G	B [мм]	Номинальные значения нагрузки		Артикул №
							F_{\max} [Н]	s_{\max} [мм]	
3018 131	60 NR 11	26	18	1,5	M 6	22	270	1,5	92544
3018 025	60 NR 11	35	40	2	M 8	23	520	3,8	90306
3018 061 ¹⁾	60 NR 11	50	21	2,5	M10	27,5	860	1,9	90337
3018 158 ²⁾	60 NR 11	125	78	4	M16	46	4900	7,4	90376

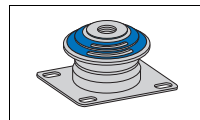
F_{\max} = максимально допустимое усилие на опору, s_{\max} = деформация при максимальной нагрузке

¹⁾ = слегка "втянутый" корпус, ²⁾ = сильно "втянутый" корпус

13. Пример заказа

Серия	Изделие №	Материал	Артикул №
Параболический буфер	3018 158	60 NR 11	90376

Конические опоры



1. Особенности

Эластичные соединительные элементы с выступающими коническими внутренними и наружными муфтами прочно связаны слоем эластомера.

2. Материал

Стандартная конструкция: натуральный каучук (NR)

Твердость: от 35 до 70 по Шору А

Обозначение: 35/40/45/50/60/65/70 NR 11

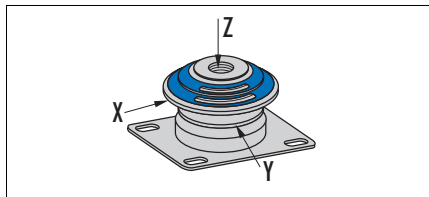
3. Применение

Специальная коническая опора для крепления двигателей, агрегатов и деталей конструкций (напр., кабин), для применения в стационарных условиях и в транспортных средствах любого вида.

4. Область применения


При креплении двигателей, при соответствующем расположении конусной опоры на шасси или раме, крутящий момент может мягко гаситься. Это позволяет уменьшать вибрацию в точках крепления и обеспечивает гладкий ход.

5. Пример конструкции конической опоры




6. Номенклатурный перечень конических опор

Конические опоры							
Изделие №	Материал	Номинальные значения		Жесткость			Артикул №
		$F_{Z \max}$ [Н]	$s_{Z \max}$ [мм]	C_X (Н/мм)	C_Y (Н/мм)	C_Z (Н/мм)	
5718 001	45 NR 11	500	3,5	280	280	140	90905
5718 001	60 NR 11	900	3,5	450	450	225	90810
5718 013	45 NR 11	5000	7	1670	1670	710	90697
5718 013	50 NR 11	6500	7,5	2000	2000	870	91201
5718 013	60 NR 11	8500	7	3170	3170	1200	90877
5718 013	70 NR 11	10000	5,5	5000	5000	1800	90849
5718 019	45 NR 11	10000	7	6400	6400	1420	91430
5718 019	60 NR 11	20000	7	12800	12800	2850	90491
5718 019	70 NR 11	30000	7,5	20000	20000	4000	91009
5718 060	60 NR 11	5000	10,5	2000	2200	430	90465
5718 065	45 NR 11	2000	11	2000	260	180	90822
5718 075	60 NR 11	6200	8	1400	1400	670	91829
5718 075	70 NR 11	9500	8	2240	2240	1070	90863
5718 123	50 NR 11	3000	11	570	570	270	93270
5718 123	65 NR 11	6000	9	1280	1280	610	91790
5718 220	40 NR 11	1400	4,5	750	750	260	91067
5718 220	50 NR 11	2100	4	1100	1100	390	91374
5718 220	60 NR 11	3000	3,5	1700	1700	610	93876
5718 220	70 NR 11	4200	2,7	2600	2600	1000	91230
5718 224	40 NR 11	700	4,5	600	300	140	91376
5718 224	50 NR 11	1100	4	900	450	220	91076
5718 224	60 NR 11	1600	3,5	1400	700	330	91491
5718 224	70 NR 11	2400	2,7	2200	1100	500	91381
5718 226	45 NR 11	2300	5	1150	1150	460	93947
5718 226	60 NR 11	4200	5	1970	1970	720	93948
5718 226	70 NR 11	5200	4	2970	2970	1190	93949
5718 228	35 NR 11	2100	8	440	180	210	93641
5718 228	50 NR 11	3300	8	890	360	340	93642
5718 756	45 NR 11			2100	2100	600	511906 ^{a)}
5718 756	50 NR 11			2850	2850	800	2129305 ^{a)}
5718 756	55 NR 11			3500	3500	iê. 1000	2129306 ^{a)}

a)  по запросу $F_{Z \max}$ = максимально допустимое усилие на опору, $s_{Z \max}$ = деформация при максимальной нагрузке

Конические опоры							
Изделие №	Материал	Номинальные значения		Жесткость			Артикул №
		$F_{Z\max}$ [Н]	$s_{Z\max}$ [мм]	C_X (Н/мм)	C_Y (Н/мм)	C_Z (Н/мм)	
5718 756	60 NR 11			4400	4400	îê. 1250	2129307 ^{а)}
5718 756	65 NR 11			5450	5450	îê. 1550	2129308 ^{а)}
5718 756	70 NR 11			6850	6850	îê. 1950	2129309 ^{а)}
5718 757	45 NR 11			2100	1100	350	511926 ^{а)}
5718 757	50 NR 11			3300	1750	550	2129310 ^{а)}
5718 757	55 NR 11			4800	2500	800	2129311 ^{а)}
5718 757	60 NR 11			6900	3600	1150	2129312 ^{а)}
5718 757	65 NR 11			8700	4550	îê. 1450	2129313 ^{а)}
5718 757	70 NR 11			10800	5650	îê. 1800	2129314 ^{а)}
5818 001	60 NR 11	5500	7	330	330	620	90827

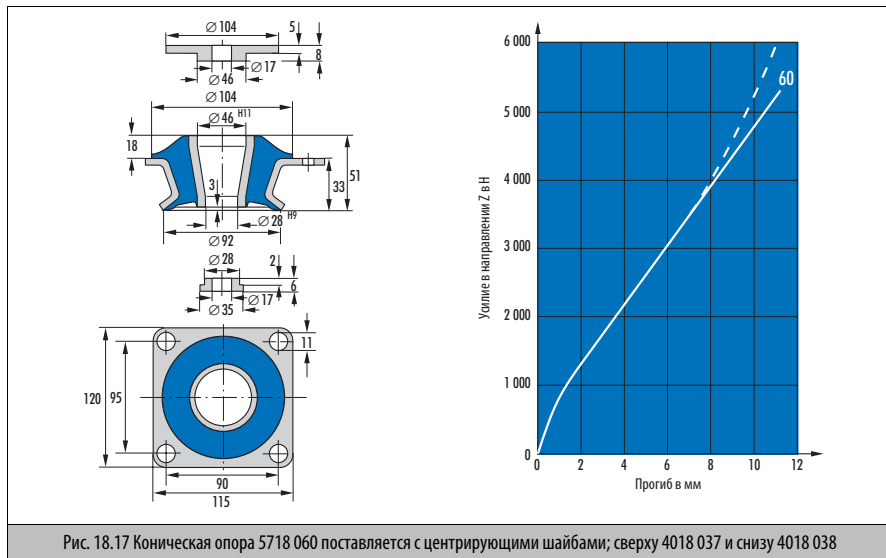
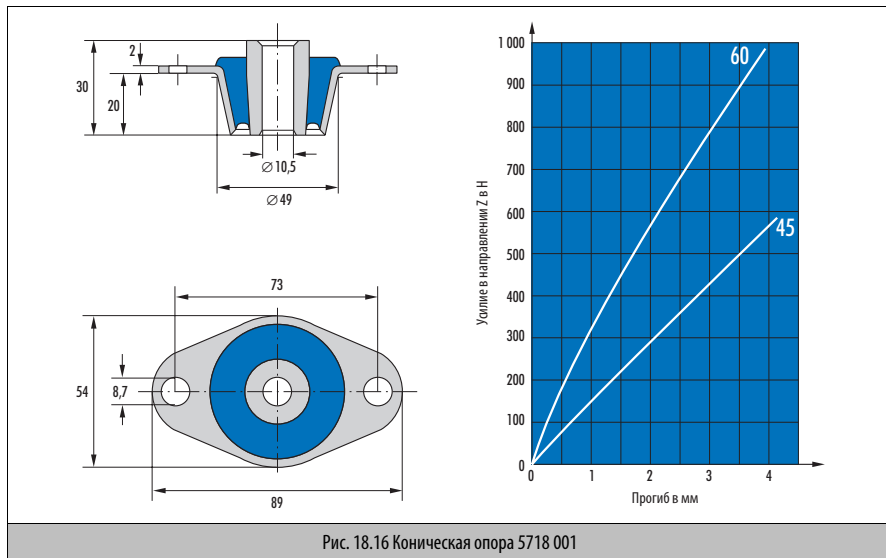
^{а)}  по запросу

$F_{Z\max}$ = максимально допустимое усилие на опору, $s_{Z\max}$ = деформация при максимальной нагрузке

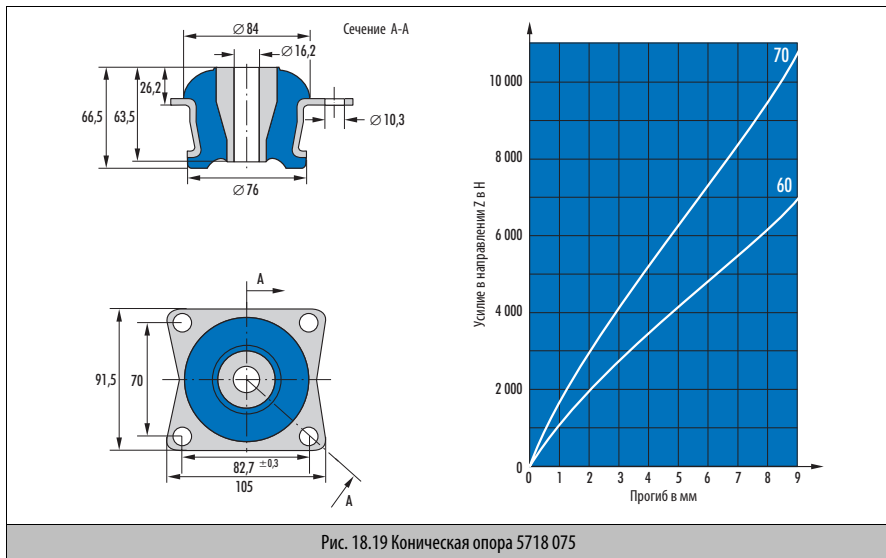
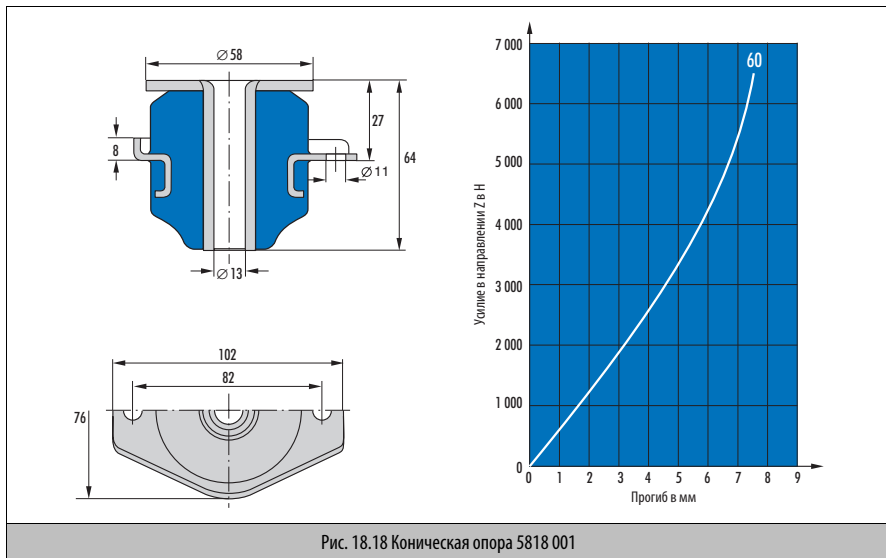
7. Пример заказа

Тип	Изделие №	Материал	Артикул №
Коническая опора	5818 001	60 NR 11	90827

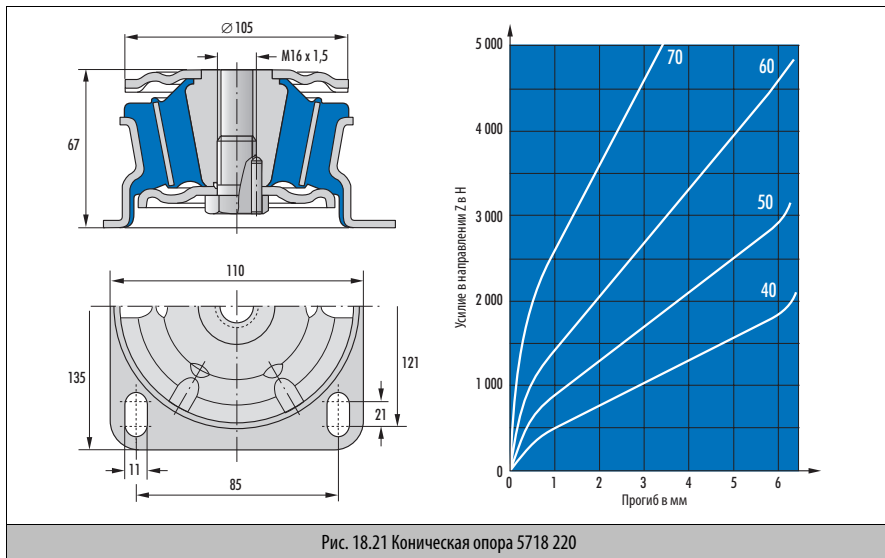
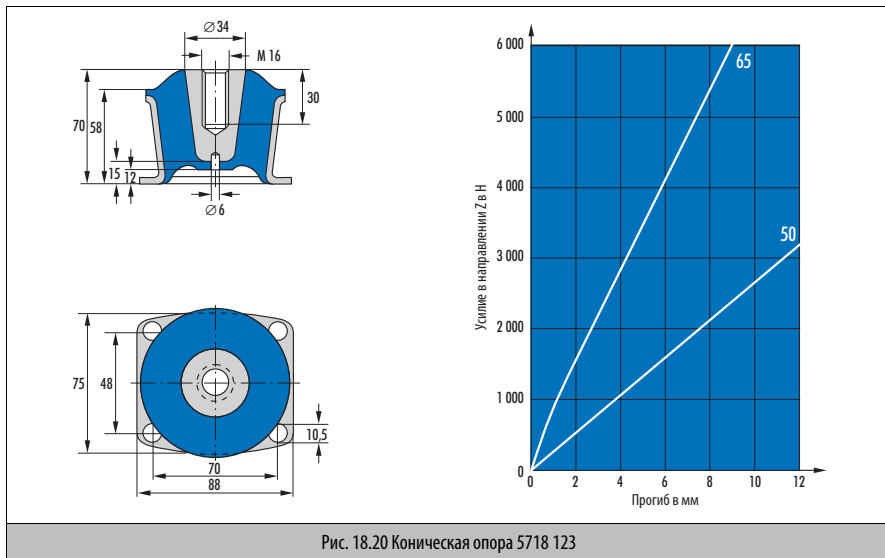
8. Стандартная конструкция конической опоры



8. Стандартная конструкция конической опоры (новая разработка)



8. Стандартная конструкция конической опоры (новая разработка)



8. Стандартная конструкция конической опоры (новая разр.)

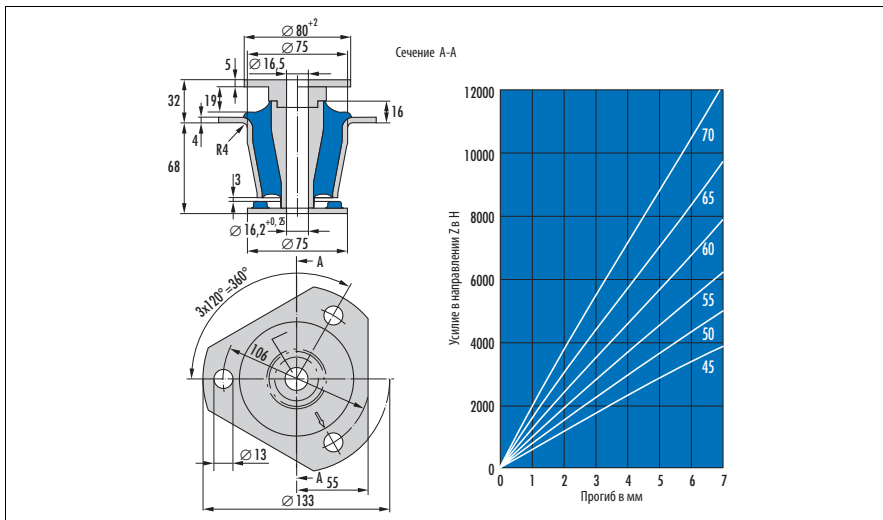


Рис. 18.22 Коническая опора 5718 756

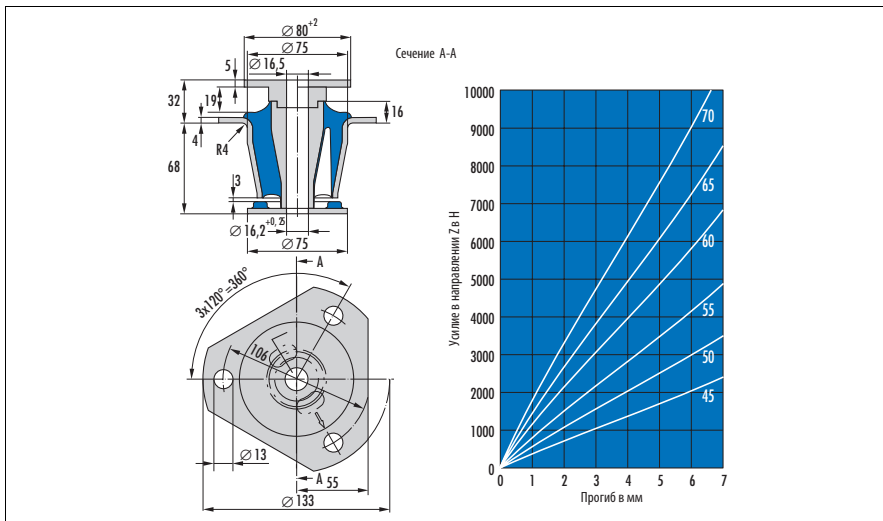


Рис. 18.23 Коническая опора 5718 757

9. Конструкция конической опоры; поставляется с упорной и центрирующей шайбой

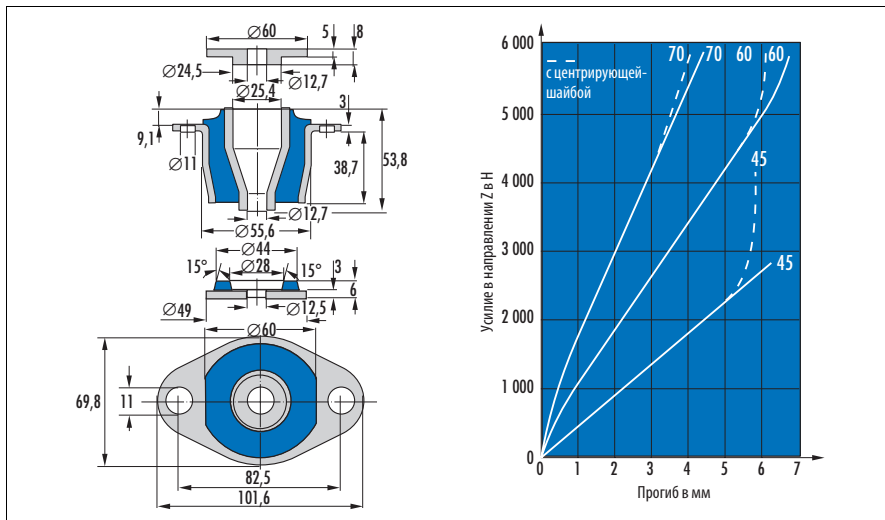


Рис. 18.24 Коническая опора 5718 226 поставляется с упорной шайбой 3918 005 и центрирующей шайбой 4018 039

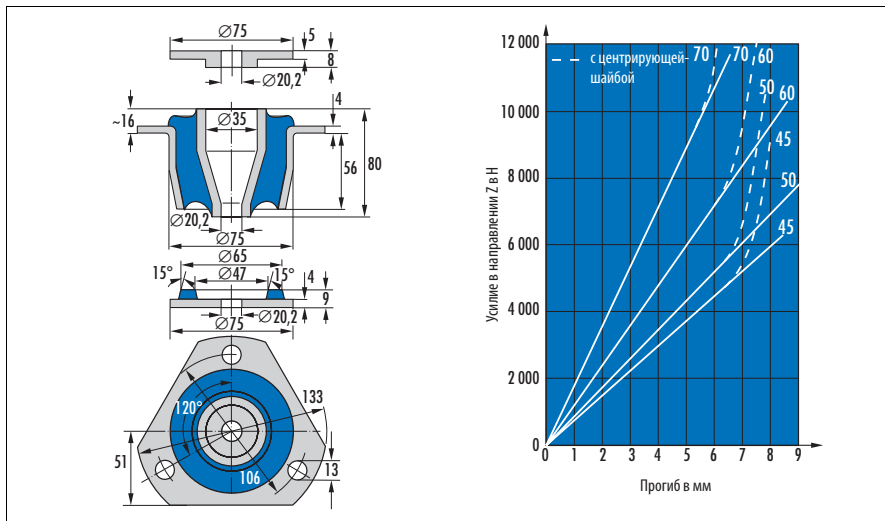


Рис. 18.25 Коническая опора 5718 013 поставляется с упорной шайбой 7718 007 и нижней центрирующей шайбой 4018 036

9. Исполнение конической опоры; поставляется с упорной и центрирующей шайбой (продолж.)

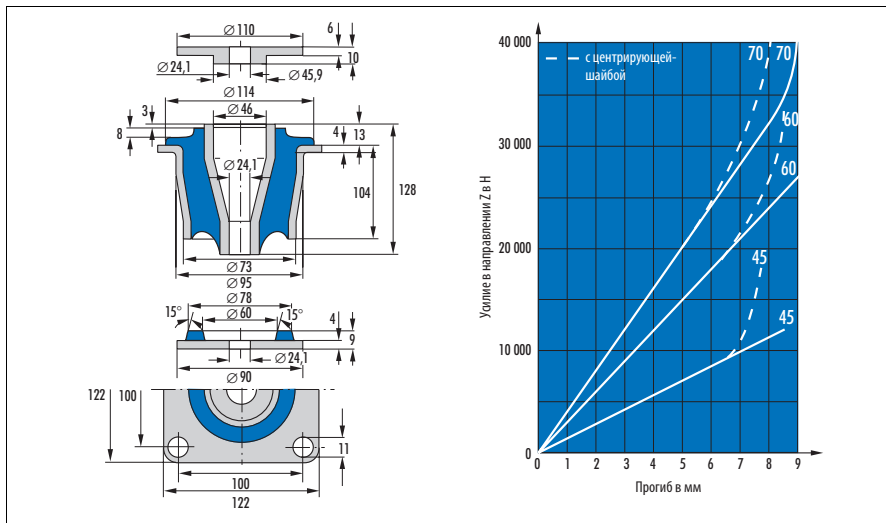


Рис. 18.26 Коническая опора 5718 019 поставляется с упорной шайбой 7718 003 и центрирующей шайбой 4018 035

18

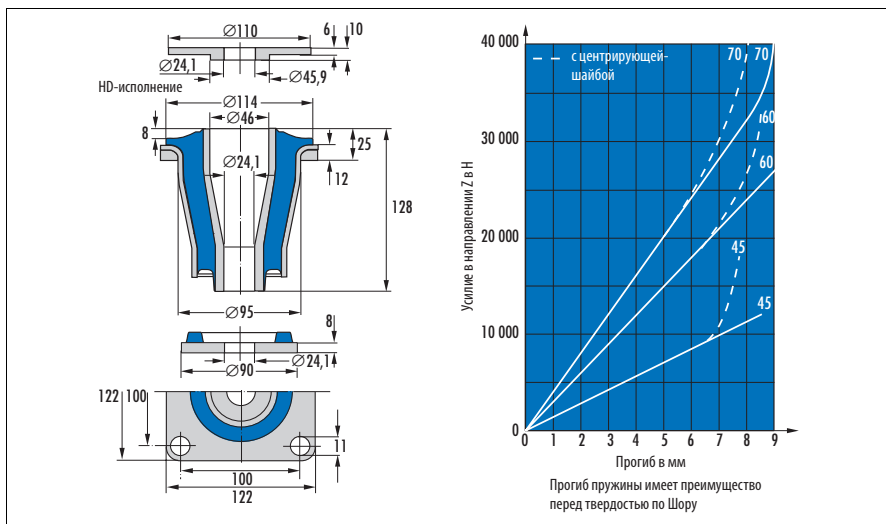
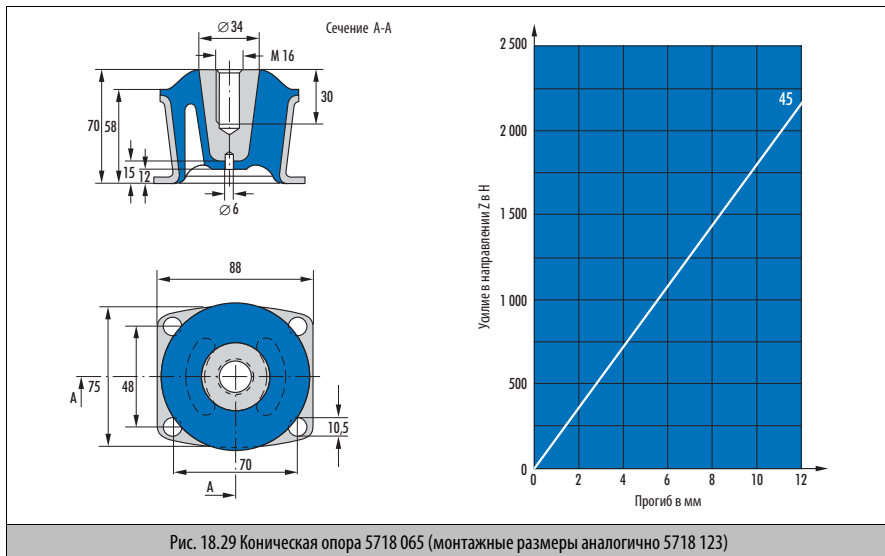
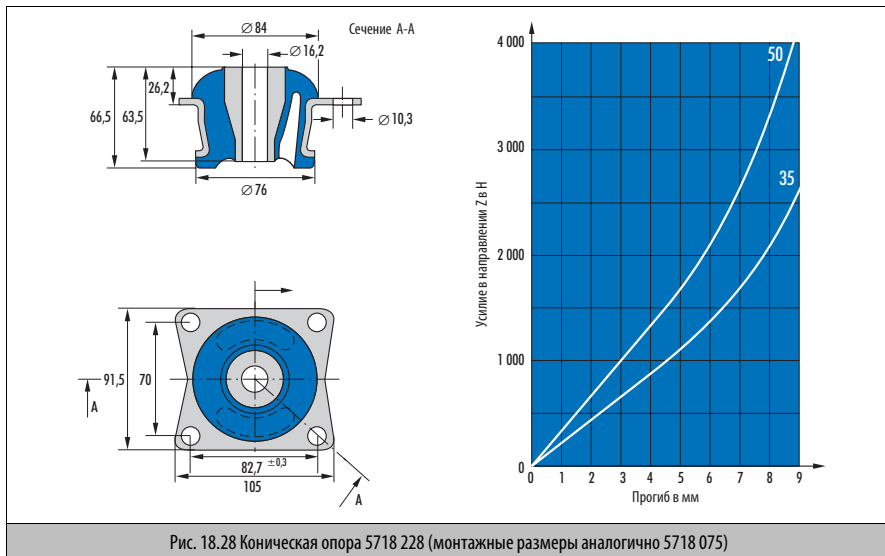


Рис. 18.27 Коническая опора 5718 019/111 HD с опорной шайбой 7718 003 и центрирующей шайбой 4018 035 поставляется

10. Конструкция конической опоры с различной жесткостью в направлениях X и Y



10. Конструкция конической опоры с различной жесткостью в направлениях X и Y (новая разработка)

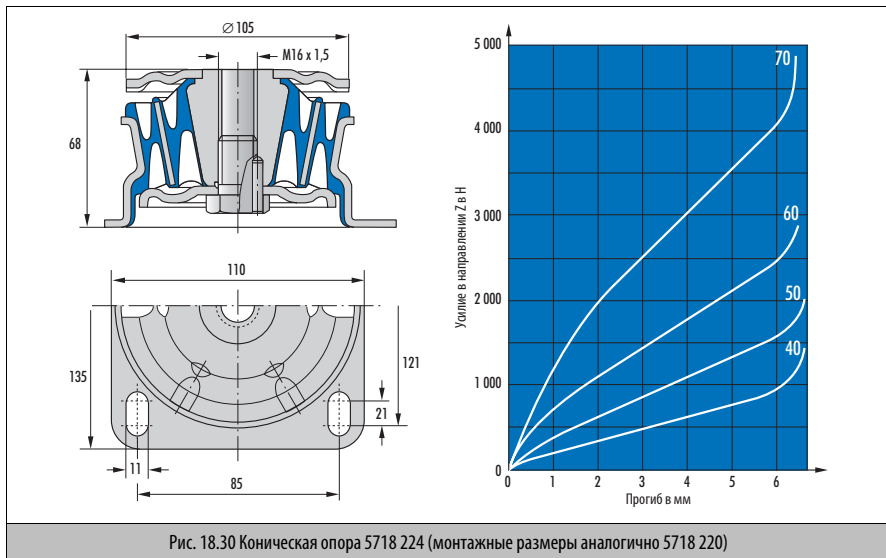
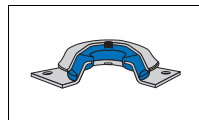


Рис. 18.30 Коническая опора 5718 224 (монтажные размеры аналогично 5718 220)

V-опоры



1. Особенности

Металлический купол и плоское основание прочно связаны эластомерным слоем. Опоры могут устанавливаться со специальным приспособлением для предотвращения обрыва.

2. Материал

Стандартная конструкция: натуральный каучук (NR)

Твердость: от 40 до 65 по Шору А

Обозначение: 40–65 NR 11

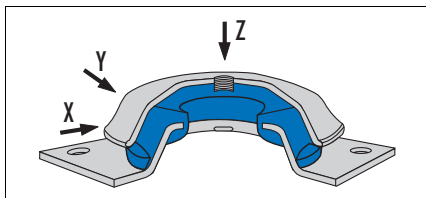
3. Область применения

Опоры для двигателей внутреннего сгорания и электромоторов, насосов, компрессоров и оснасток; → Гл. 19, 2.9 V-опоры, на стр. 19.13.

4. Область применения

→ Гл. 19, 2.9 V-опоры, на стр. 19.13.

5. Пример конструкции V-опоры



6. Номенклатурный перечень V-опор

Изделие №	Материал	Номинальные значения				Артикул №
		$F_{Z\max}$ [Н]	$s_{Z\max}$ [мм]	$c_{X,Y}^{1)}$ ($s_Z = 0$) (Н/мм)	$c_{X,Y}^{2)}$ ($s_Z = 4$) (Н/мм)	
5018 042 с резьбовым креплением	40 NR 11	1500	5	310	380	96517
5018 042 с резьбовым креплением	50 NR 11	2200	5	450	560	96518
5018 042 с резьбовым креплением	60 NR 11	3200	5	660	820	91131
5018 052 с резьбовым креплением	45 NR 11	5000	5,5	590	770	96526
5018 052 с резьбовым креплением	55 NR 11	7000	5,5	850	1100	96527
5018 052 с резьбовым креплением	65 NR 11	10000	5,5	1200	1550	96528
5018 062 с резьбовым креплением	45 NR 11	15000	5,5	1800	2250	96537
5018 062 с резьбовым креплением	55 NR 11	22000	5,5	2700	3300	96536
5018 062 с резьбовым креплением	65 NR 11	32000	5,5	3900	4800	96535
5018 033 с резьбовым креплением и упором	40 NR 11	500	5	140	180	96538
5018 033 с резьбовым креплением и упором	50 NR 11	700	5	200	250	96511
5018 033 с резьбовым креплением и упором	60 NR 11	1000	5	280	360	96513
5018 043 с резьбовым креплением и упором	40 NR 11	1500	5	310	380	96520
5018 043 с резьбовым креплением и упором	50 NR 11	2200	5	450	560	596521
5018 043 с резьбовым креплением и упором	60 NR 11	3200	5	660	820	96522
5018 053 с резьбовым креплением и упором	45 NR 11	5000	5,5	590	770	96529
5018 053 с резьбовым креплением и упором	55 NR 11	7000	5,5	850	1100	96530
5018 053 с резьбовым креплением и упором	65 NR 11	10000	5,5	1200	1550	96531

$F_{Z\max}$ = максимально допустимая нагрузка в направлении Z

$s_{Z\max}$ = деформация в направлении Z при максимальной нагрузке

s_Z = деформация в направлении Z

$c_{X,Y}$ = жесткость пружины в направлении X и / или Y

1) = жесткость пружины $c_{X,Y}$ без нагрузки в направлении Z

2) = жесткость пружины $c_{X,Y}$ с нагрузкой в направлении Z, деформация $\triangle 4$ мм

7. Пример заказа

Серия	Изделие №	Материал	Артикул №
V-опора	5018 053	65 NR 11	96531

8. Конструкции V-опора с резьбовым креплением

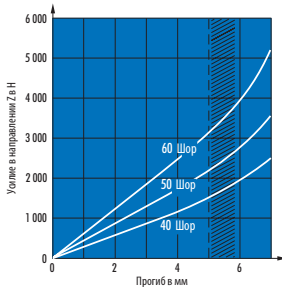
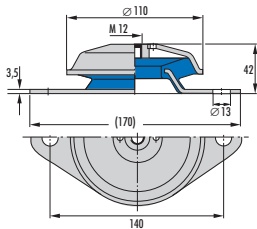


Рис. 18.31 V-опора 5018 042

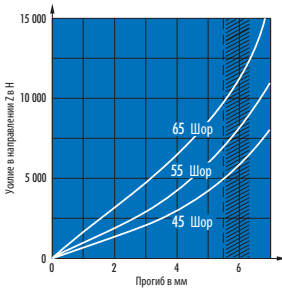
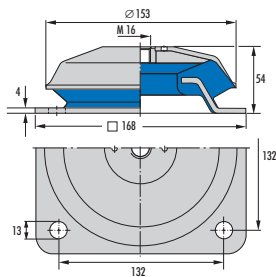


Рис. 18.32 V-опора 5018 052

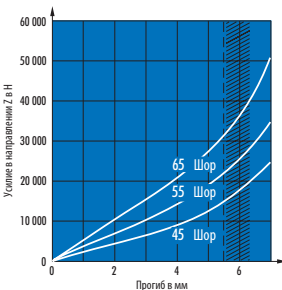
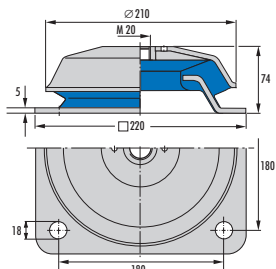
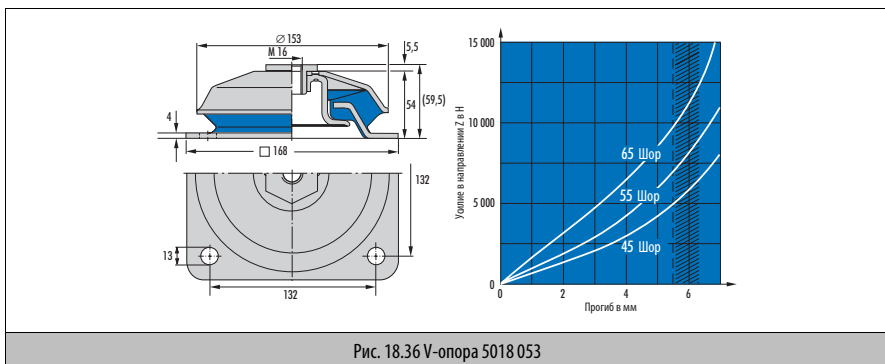
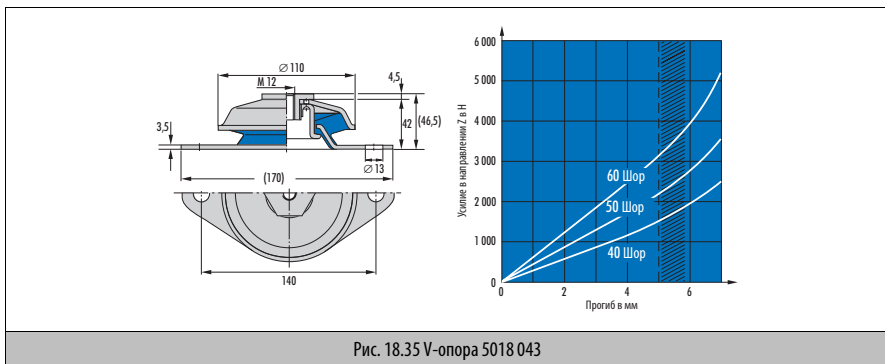
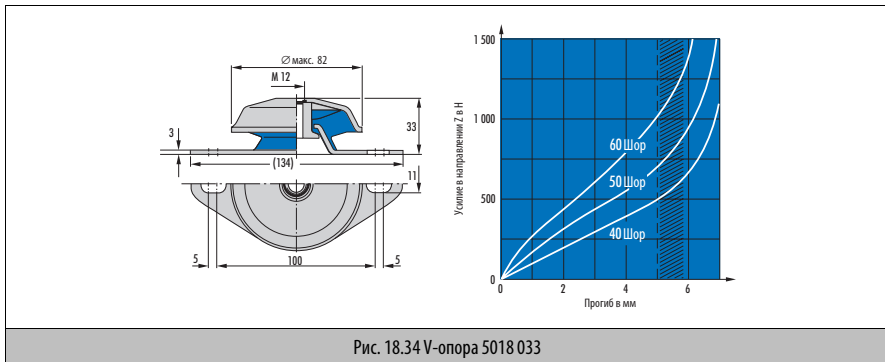
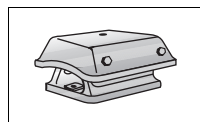


Рис. 18.33 V-опора 5018 062

9. Конструкции V-опор с резьбовым креплением и упором



Опоры для механизмов



1. Особенности

Опора для механизмов объединяет две наклонных плоских опоры в одной готовой конструкции. На металлическом колпаке и креплении предусмотрены крепежные отверстия.

2. Материал

Стандартная конструкция: натуральный каучук (NR)
Твердость: от 45 до 70 по Шору
Обозначение: 45/50/55/60/70 NR 11

3. Применение

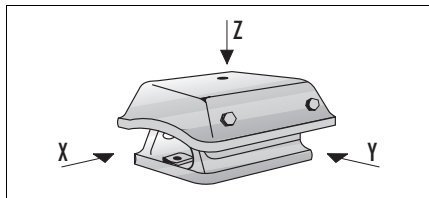
Опора для двигателей и механизмов, таких как прокатные станы, компрессоры и сети аварийного электроснабжения.

4. Область применения

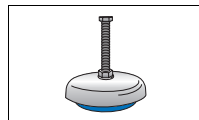
При анкерном креплении к фундаменту нагрузки сжатия (направление Z) и сдвига (направления X и Y) передаются на опору. → Гл. 19, 2.10 Опоры для механизмов, на стр. 19.14.

5. Монтаж

Для установки опора имеет стандартные отверстия и резьбы, в случае необходимости, крепится к фундаменту и на агрегате.



M-опоры



1. Особенности

Эластомерная конструкция специальной формы, прочно связана вулканизацией с арматурой и металлической крышкой. Установка высоты опоры производится регулировочным винтом.

2. Материал

Стандартная конструкция: специальная смесь на основе нитрил-каучука (пербунан), устойчива к маслу

Обозначение: 45/55/60/65/70/75/85 NBR 68

3. Применение

Установка без анкерного крепления, в т.ч. тяжелых механизмов. Возможность нивелирования установленных механизмов, изоляция колебаний.

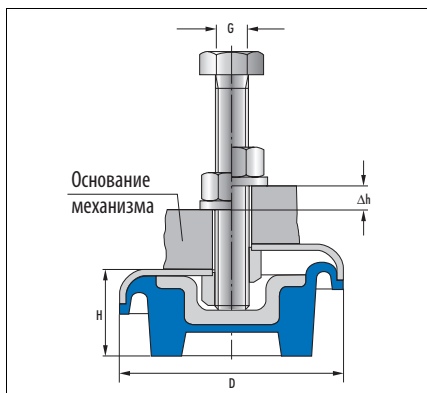
4. Область применения

M-опоры облегчают установку и разборку механизмов (в т.ч. тяжелых), т.к. они не крепятся к фундаменту и регулируются по высоте. Установка высоты (Δh) при помощи регулировочного винта возможна также в собранном состоянии.

5. Монтаж

Основание механизма должно лежать на опоре, установка высоты производится регулировочными винтом, который через внутренний корпус опирается на эластомер. → Гл. 19, 2.11 M-опоры, на стр. 19.15.

6. Пример конструкции М-опоры



7. Номенклатурный перечень М-опор

Изделие №	Материал	Тип	Размеры			Резьба G	Номинальные значения		Артикул №
			D [мм]	H [мм]	Δ h (мм)		F _{Zmax} [Н]	s _{Zmax} [мм]	
5018 023	45 NBR 68	M 80/1	80	30	8	M 12 x 80	1000	3,5	96504
5018 023	60 NBR 68	M 80/3	80	30	8	M 12 x 80	1800	3,5	96505
5018 023	70 NBR 68	M 80/4	80	30	8	M 12 x 80	3000	3,5	96506
5018 023	75 NBR 68	M 80/5	80	30	8	M 12 x 80	4200	3,5	96507
5018 020	45 NBR 68	M120/1	120	37	12	M 12 x 100	6000	4,2	96496
5018 020	55 NBR 68	M120/2	120	37	12	M 12 x 100	8000	4,2	96497
5018 020	65 NBR 68	M120/3	120	37	12	M 12 x 100	10000	4,2	96498
5018 021	45 NBR 68	M160/1	160	41	12	M 16 x 120	10000	4,2	96499
5018 021	65 NBR 68	M160/3	160	41	12	M 16 x 120	15000	4,1	96500
5018 021	70 NBR 68	M160/4	160	41	12	M 16 x 120	20000	4,1	96501
5018 022	75 NBR 68	M185/5	185	48	8	M 20 x 160	25000	3,5	96502
5018 022	85 NBR 68	M185/6	185	48	8	M 20 x 160	35000	3,3	96503

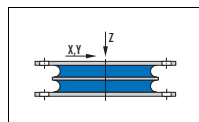
Максимальная регулировка высоты 12 мм для изделий 50180 020, ...021 – максимальная регулировка высоты 8 мм для изделий 5018 022, ...023

F_{Zmax} = максимально допустимое усилие на опору, s_{Zmax} = деформация при максимальной нагрузке

8. Пример заказа

Серия Изделие № Материал Артикул №
 М-опора 5018 022 85 NBR 68 96503

Плоские опоры



1. Особенности

Две (или более) металлические пластины скреплены эластомером.

2. Материал

Стандартная конструкция: натуральный каучук (NR)

Твердость: от 45 до 70 по Шору

Обозначение: 45/50/55/60/65/70 NR 11

3. Применение

Крепление механизмов, двигателей или узлов агрегатов в машино- и автомобилестроении.

4. Область применения

В зависимости от конструкции, плоские опоры применяются для изоляции колебаний, могут подвергаться сжатию, сдвигу или сжатию-сдвигу одновременно (опора наклоняется на определенный угол).

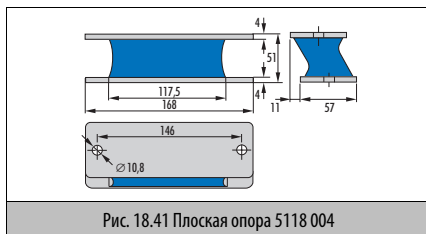
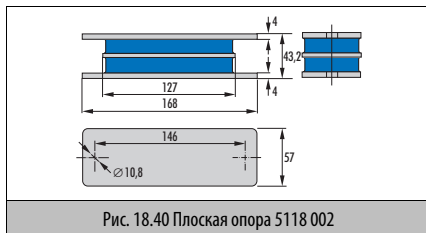
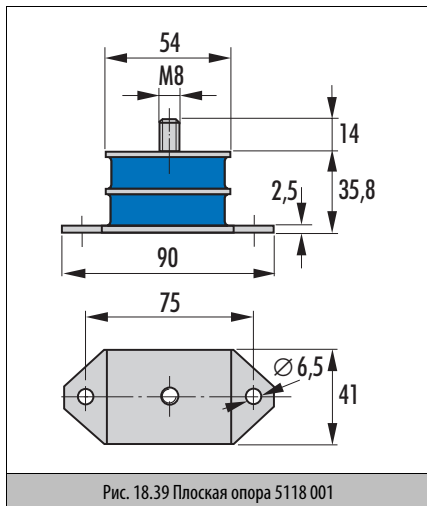
5. Установка

Характеристики поддрессоривания могут регулироваться с учетом собственной частоты остальной конструкции.

6. Монтаж

Крепежные детали готовы к установке и могут быть легко установлены в системе с помощью соединительных фланцев.

7. Примеры конструкции плоских опор



8. Номенклатурный перечень плоских опор

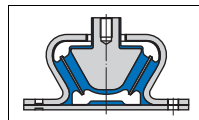
Изделие №	Материал	Размеры			Номинальные значения максимальных нагрузок				Артикул №
		L [мм]	H [мм]	B [мм]	(сдвиг)		(сжатие)		
					$F_{X,Y \max}$ (Н)	$S_{X,Y \max}$ (мм)	$F_Z \max$ (Н)	$S_Z \max$ [мм]	
5118 001	45 NR 11	90	35,8	41	440	11	1200	2,8	96796
5118 001	50 NR 11	90	35,8	41	500	10	1500	2,8	96797
5118 001	60 NR 11	90	35,8	41	600	8	2300	2,8	96798
5118 001	70 NR 11	90	35,8	41	800	7	3000	2,5	96745
5118 002	45 NR 11	168	43,2	57	1700	13	6000	3	96791
5118 002	55 NR 11	168	43,2	57	2200	11	9000	3	96793
5118 002	65 NR 11	168	43,2	57	2400	10	11000	3	96792
5118 002	70 NR 11	168	43,2	57	3000	8	14000	2,5	96794
5118 004	45 NR 11	168	51	57	1100	15	1800	4	96787
5118 004	55 NR 11	168	51	57	1900	15	2800	4	96788
5118 004	60 NR 11	168	51	57	2000	13	3500	4	96789
5118 004	70 NR 11	168	51	57	2200	11	4700	3,5	96790

$F_{Z \max}$ ($F_{X,Y \max}$) = максимально допустимое усилие на опору, $S_{Z \max}$ ($S_{X,Y \max}$) = деформация при максимальной нагрузке

9. Пример заказа

Серия Изделие № Материал Артикул №
Плоская опора 5118 004 70 NR 11 96790

Клиновидная опора



1. Особенности

Конструктивный элемент, в котором массивная внутренняя v-образная деталь и металлическая пластина основание соединены слоем эластомера, нанесенного способом вулканизации с обеих сторон.

2. Материал

Стандартная конструкция: натуральный каучук (NR)
Твердость: от 40 до 60 по Шору А
Обозначение: 40/50/60 NR 39

3. Область применения

Опорные узлы агрегатов, двигателей, компрессоров, насосов. Используются в промышленности в области сельскохозяйственных и строительных машин.

4. Область применения

Клиновидные опоры прекрасно подходят как опорные узлы агрегатов и навесного оборудования для машин – будь то строительные машины, специальные машины и т.д. Конструктивный верхний упор в значительной степени исключает растягивающие напряжения, оказывающие неблагоприятное воздействие на резину. Он работает в качестве ограничителя пути по оси z. Резиновая подушка, расположенная на внутренней части (внизу) блокирует жесткий металлический удар при превышении нагрузки.

5. Монтаж

Клиновидные опоры гасят, в частности, колебания по осям z и x, например, при подвешивании двигателя, и одновременно воспринимают горизонтальные нагрузки по оси y (силы торможения). Они гарантируют надежность опоры, хотя, несмотря на достаточную изоляцию от механического шума деталь хорошо фиксирована в горизонтальном направлении. Клиновидная опора изготавливается из эластичных, защищенных от старения, температурных воздействий и озона композиций натурального каучука. За счет особого контура обеспечивается сжимающая и тангенциальная нагрузка, гарантирующая большой срок службы изделий.

6. Пример исполнения клиновидной опоры

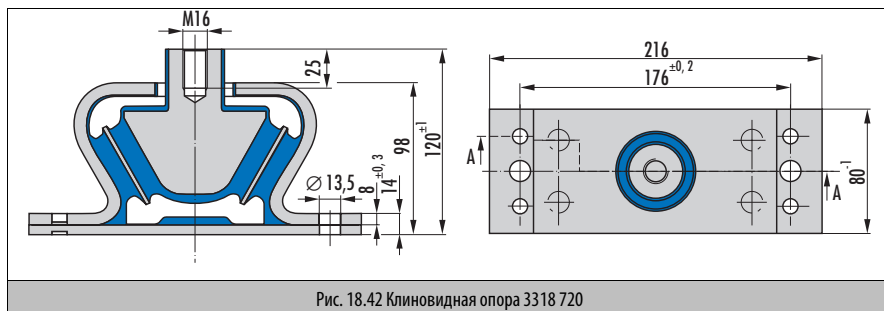


Рис. 18.42 Клиновидная опора 3318 720

7. Номенклатурный перечень клиновидных опор

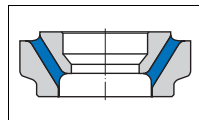
Клиновидная опора							
Изделие №	Материал	Номинальные значения максимальных нагрузок		Жесткость			Артикул №
		$F_{Z \max}$ [Н]	$s_{Z \max}$ [мм]	c_x (Н/мм)	c_y (Н/мм)	c_z (Н/мм)	
3318 720	40 NR 39	4000	5	2880	120	800	49025343
3318 721	50 NR 39	6000	5	4320	180	1200	49025344
3318 722	60 NR 39	10000	5	7200	300	2000	49025345

$F_{Z \max}$ = максимально допустимое усилие на опору, $s_{Z \max}$ = деформация при максимальной нагрузке

8. Пример заказа

Серия	Изделие №	Материал	Артикул №
Клиновидная опора	3318 722	60 NR 39	49025345

Упорный подшипник



1. Особенности

Упорный подшипник состоит из двух конических кусков труб, неразрывно соединенных между собой слоем резины.

2. Материал

Стандартная конструкция: натуральный каучук (NR)

Твердость: 40, 55 и 70 по Шору А

Обозначение:  по запросу

3. Применение

Особенно подходят для эластичного крепления узла, испытывающего динамические нагрузки, как-то: двигатели или редукторы, к стационарному узлу (например, раме).

4. Область применения

Упорные подшипники обеспечивают и ограничивают радиальные, осевые и угловые движения. Кроме того, эластичность материала компенсирует смещение во всех направлениях.

5. Монтаж

Никаких особых требований к монтажу не предъявляется. При использовании парно натянутых упорных подшипников жесткость удваивается.

6. Пример исполнения упорного подшипника

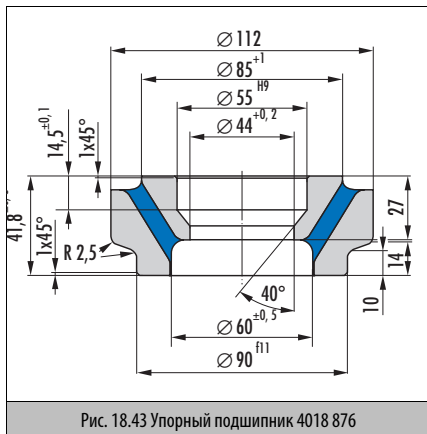


Рис. 18.43 Упорный подшипник 4018 876

7. Предложение по монтажу упорного подшипника

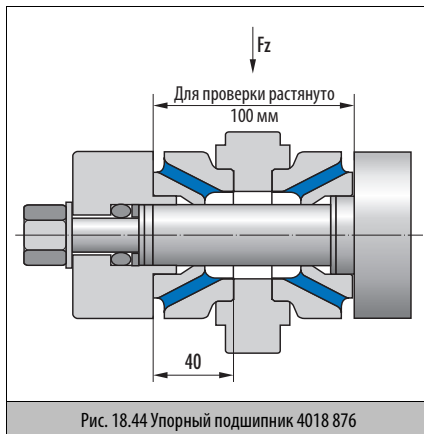


Рис. 18.44 Упорный подшипник 4018 876

8. Номенклатурный перечень упорных подшипников

Изделие №	Материал	Наружный- Ø [мм]	Внутренний- Ø [мм]	Высота $H^{\pm 0,3}$ без натяжения [мм]	Номинальные значения максимальных нагрузок		Жесткость		Артикул №
					$F_{z \max}$ [Н]	$s_{z \max}$ [мм]	$c_{x,y}$ натянутый ¹⁾ [Н/мм]	c_z натянутый ¹⁾ [Н/мм]	
4018 876	50 NR 11	112	55	41,8	10500	2,3	17000	17000	49026815 ²⁾
4018 876	60 NR 11	112	55	41,8	14350	2,3	22000	22000	49026816 ²⁾
4018 876	70 NR 11	112	55	41,8	25300	2,3	34000	34000	49009121 ²⁾

²⁾ по запросу

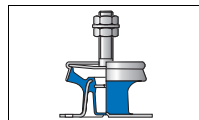
¹⁾ при натяжке до $H = 40$ мм

$F_{z \max}$ = максимально допустимое усилие на опору, $s_{z \max}$ = деформация при максимальной нагрузке

9. Пример заказа

Серия Изделие № Материал Артикул №
Упорный подшипник 4018 876 70 NR 11 49009121

Гидравлические опоры



1. Особенности

Стандартные гидроопоры являются неподвижными опорами. В основании имеются отверстия для крепления к фундаменту, устанавливаемое устройство зажимается двумя гайками, расположенными на резьбовом выступе, поэтому может регулироваться по высоте.

2. Материал

Стандартная конструкция: натуральный каучук (NR)
Твердость: от 50 до 60 Шор А
Обозначение: 50/55/60 NR 11

3. Применение

Опора для двигателей внутреннего сгорания, кабин, насосов и компрессоров, преимущественно в строительных и сельскохозяйственных машинах.

4. Область применения

Мягкие упругие характеристики, и поэтому высокая статическая деформация. (Пользователь обязан предусмотреть защиту от отрыва гидроопор.)

5. Монтаж

Гидроопора монтируется на плоской сплошной опорной поверхности (упор гасящей пружины).

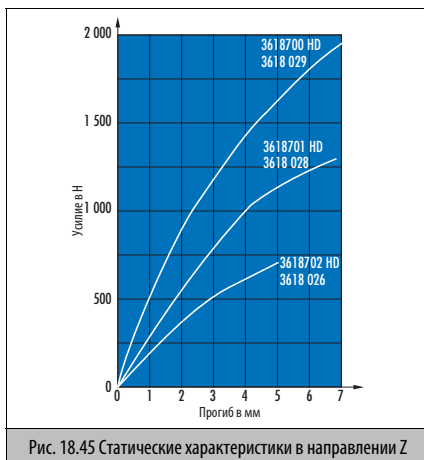


Рис. 18.45 Статические характеристики в направлении Z

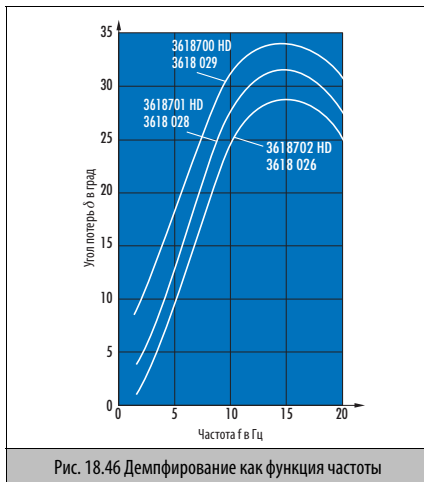
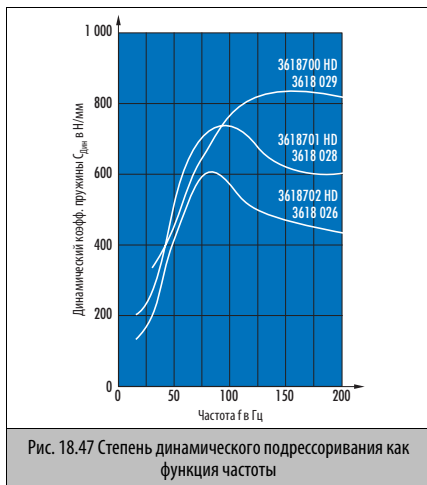
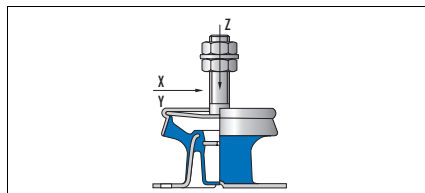
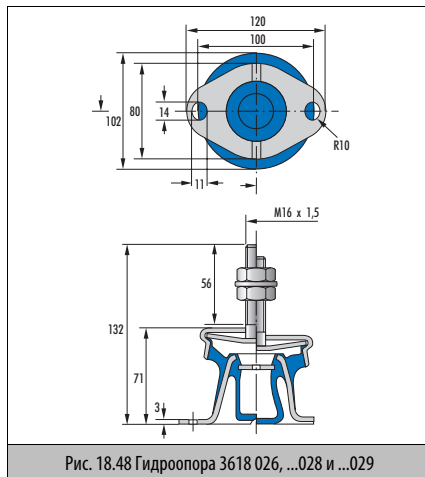


Рис. 18.46 Демпфирование как функция частоты



6. Пример исполнения гидравлической опоры



7. Номенклатурный перечень гидравлических опор

Гидравлические опоры							
Изделие №	Материал	Номинальные значения		Жесткость			Артикул №
		F_{Zmax} [Н]	s_{Zmax} [мм]	$C_X^{(1)}$ (Н/мм)	$C_Y^{(1)}$ (Н/мм)	$C_Z^{(2)}$ (Н/мм)	
3618 026	50 NR 11	700	5	143	143	142	93638
3618 702 HD	50 NR 11	700	5	143	143	142	49022858 ^{a)}
3618 028	55 NR 11	1200	5,6	200	200	243	93639
3618 701 HD	55 NR 11	1200	5,6	200	200	243	2129442 ^{a)}
3618 029	60 NR 11	1700	5,4	230	230	350	93640
3618 700 HD	60 NR 11	1700	5,4	230	230	350	511065 ^{a)}

1) = при осевой предварительной нагрузке согласно осевому ходу пружины в размере $s_Z = 5$ мм

2) = тангенциальный модуль при $s_Z = 2,5$ мм

F_{Zmax} = максимально допустимое усилие на опору

s_{Zmax} = деформация в направлении Z при максимальной нагрузке

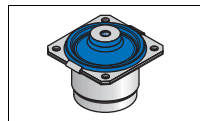
HD = Heavy Duty (для больших нагрузок – «шоковые» нагрузки)

a) по запросу

8. Пример заказа

Серия	Изделие №	Материал	Артикул №
Гидроопора	3618 029	60 NR 11	93640

Гидравлическая опора VL



1. Особенности

Стандартные гидравлические опоры VL предназначены для монтажа во фланце. Они состоят из конической опоры (внутренняя часть, наружная часть, эластомер, прочно соединенный с обоими), шайбы осевого смещения и упорной шайбы, корпуса с фланцем, жидкости и мембраны.

2. Материал

Стандартная конструкция: натуральный каучук (NR)
 Твердость: от 45 до 65 по Шору А
 Обозначение: 45/55/65 NR

3. Применение

Опоры для кабин и двигателей сельскохозяйственных и строительных машин, напольных транспортных средств, машин лесного комплекса, коммунальных машин, судов, а также опоры навесных агрегатов, насосов и компрессоров. Другие сферы применения: опорные узлы машин и технологических установок/агрегатов со сложными явлениями резонанса.

4. Область применения

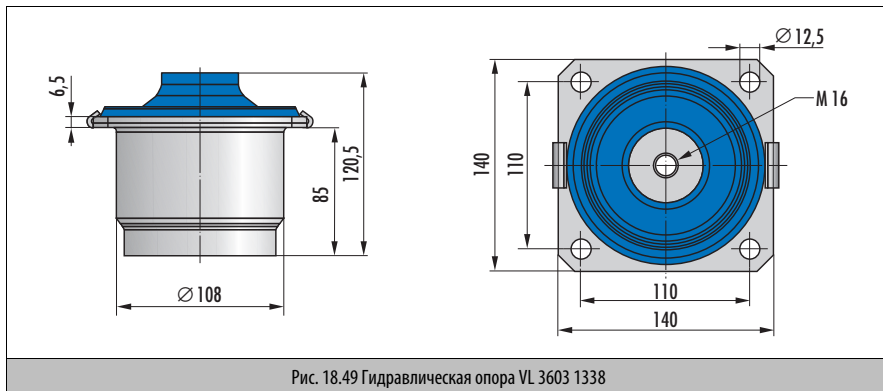
Для гидравлических опор VL может быть предусмотрен температурный диапазон эластомера от -25°C до 50°C , кратковременно до 70°C . Следует избегать экранирования, которое может привести к аккумуляции тепла. Гидравлические опоры VL, вследствие особенностей конструкции несущей пружины, имеют низкую вертикальную жесткость; поэтому частота собственных колебаний низкая (прим. 6–9 Гц). В зависимости от твердости по Шору несущей пружины (45–65 по Шору А) при упругой деформации 5 мм возможна грузоподъемность 150–420 кг. Например, при упругой вертикальной деформации рабочей точки, составляющей 5 мм, может осуществляться поддрессирование переменных нагрузок на 3–5 мм. Следует избегать переменных нагрузок за пределами области поддрессирования. К гидравлическим опорам VL могут прикладываться осевые, радиальные, карданные и комбинированные нагрузки; при этом предпочтение следует отдавать статической нагрузке опоры в осевом направлении. Рекомендуемый угол

максимального наклона груза к продольной оси опоры составляет 15° .

5. Монтаж

Стакан погружается в посадочное отверстие рамы. Под опорой должно быть обеспечено свободное пространство 30 мм. Фланец крепления (140 x 140 мм) служит для крепления элементов опоры (подшипника) на раме или фундаменте. Опорная поверхность должна быть большой. Для крепления предусмотрены 4 сквозных отверстия под резьбу M12. Поддерживаемая масса закрепляется через глухое резьбовое отверстие M16x25 во внутренней части конической пружины.

6. Пример конструкции гидравлической опоры VL



7. Номенклатурный перечень гидравлических опор VL

Гидравлическая опора VL							
Изделие №	Материал	Статический		Жесткость			Артикул №
		$F_{Z\max}$ [Н]	$s_{Z\max}$ [мм]	$c_{x,y}^{1)}$ ($s_z=0$) [Н/мм]	$c_{x,y}^{2)}$ ($s_z=5$) [Н/мм]	c_z [Н/мм]	
036 18 704	45 NR 11	3000	10	380	463	300	49023248 ^{а)}
036 18 704	55 NR 11	5200	10	574	694	520	49023250 ^{а)}
036 18 704	65 NR 11	8500	10	993	1196	850	49023251 ^{а)}

^{а)} по запросу

$F_{Z\max}$ = макс. допустимое усилие на опору, $s_{Z\max}$ = упругая деформация при максимальной нагрузке

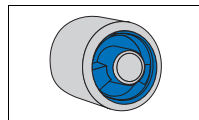
¹⁾ = жесткость пружины $c_{x,y}$ без нагрузки в направлении Z

²⁾ = жесткость пружины $c_{x,y}$ при нагрузках в направлении Z \triangleq 5 мм упругая деформация

8. Пример заказа

Серия	Изделие №	Материал	Артикул №
Гидравлическая опора VL	036 18 704	65 NR 11	49023251

Гидровтулки



1. Особенности

Две цилиндрические металлические части, между которыми расположены две несущие пружины из эластомера. Под и над этими несущими пружинами две камеры, наполненные жидкостью, которые соединяются друг с другом кольцевым каналом. С торцевой стороны камеры закрываются демпфером.

2. Материал

Стандартная конструкция: натуральный каучук (NR)
Твердость: от 35 до 68 по Шору А
Обозначение: 35/45/55/62/68 NR 11

3. Применение

Опора для двигателей внутреннего сгорания, кабин, насосов и компрессоров, преимущественно в строительных и сельскохозяйственных машинах.

4. Область применения

Мягкие упругие характеристики, и поэтому большое статическое поддресоривание; → Гл. 19, 2.15 Гидровтулка, на стр. 19.20. Для высоких динамических нагрузок имеются специальные конструкции с модифицированным внутренним упором.

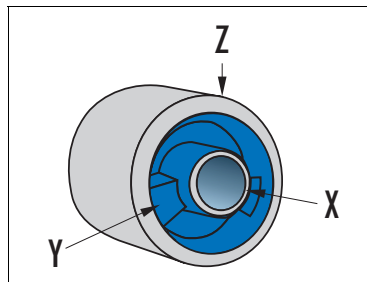
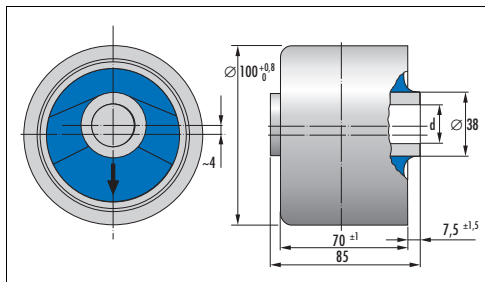
5. Установка

При установке следить за правильным расположением втулки по отношению к приложенной статической нагрузке. Опора должна запрессовываться через закругленную отфланцовку.
→ Гл. 19, 2.15 Гидровтулка, на стр. 19.20.

6. Монтаж

Продольная запрессовка в отверстие диаметром 100 мм. Допуски отверстия должны быть выполнены соответственно применению. В зависимости от применения, во внутреннее отверстие запрессовывается болт с переходной посадкой.

7. Пример конструкции гидровтулки



8. Номенклатурный перечень гидровтулок

Изделие №	Материал	d ^{H9} [мм]	Номинальные значения		Жесткость						Артикул №
			F _{Z max} [Н]	S _{Z max} [мм]	C _X [Н/мм]		C _Y (Н/мм)		C _Z [Н/мм]		
					S _Z = 0 мм	S _Z = 5 мм	S _Z = 0 мм	S _Z = 5 мм			
4618 013 ¹⁾	35 NR 11	25	1100	5	95	110	255	300	220	95573	
4618 711 ¹⁾	35 NR 11	32	1100	5	95	110	255	300	220	49022801 ^{a)}	
4618 712 HD ¹⁾	35 NR 11	32	1100	5	95	110	255	300	220	49022862 ^{a)}	
4618 014 ²⁾	45 NR 11	25	1600	5	190	220	500	600	320	595574	
4618 708 ²⁾	45 NR 11	32	1600	5	190	220	500	600	320	507315 ^{a)}	
4618 713 HD ²⁾	45 NR 11	32	1600	5	190	220	500	600	320	49022863 ^{a)}	
4618 015 ³⁾	55 NR 11	25	2500	5	280	330	750	830	500	595575	
4618 714 ³⁾	55 NR 11	32	2500	5	280	330	750	830	500	49022864 ^{a)}	
4618 705 HD ³⁾	55 NR 11	32	2500	5	280	330	750	830	500	477895 ^{a)}	
4618 016 ⁴⁾	62 NR 11	32	3450	5	360	425	960	1070	685	595576	
4618 715 HD ⁴⁾	62 NR 11	32	3450	5	360	425	960	1070	685	49022865 ^{a)}	
4618 017 ⁵⁾	68 NR 11	32	4200	5	440	520	1170	1300	840	95676	
4618 702 HD ⁵⁾	68 NR 11	32	4200	5	440	520	1170	1300	840	600984 ^{a)}	

a) 1) по запросу

1) → Рис. 18.50

F_{Z max} = максимально допустимая нагрузка в направлении Z

2) → Рис. 18.51

S_{Z max} = деформация в направлении Z при максимальной нагрузке

3) → Рис. 18.52

S_Z = деформация в направлении Z

4) → Рис. 18.53

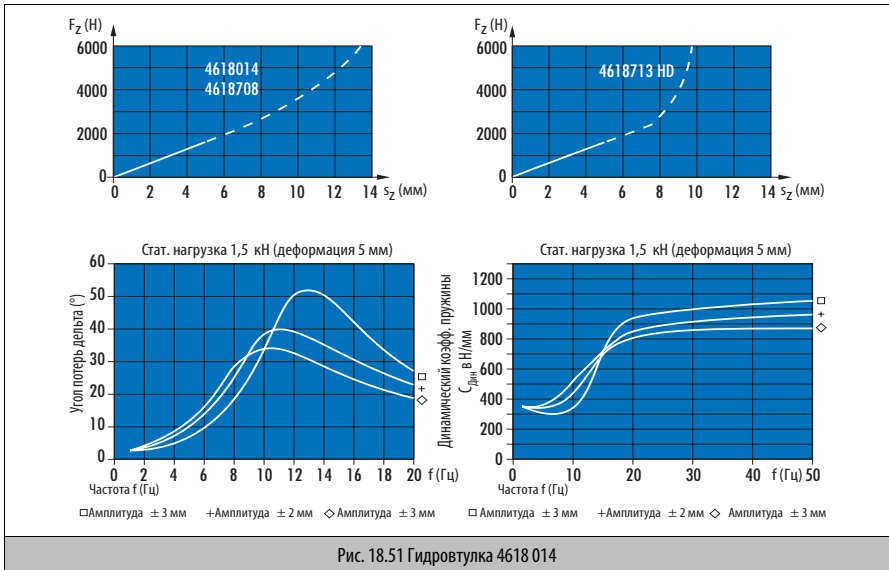
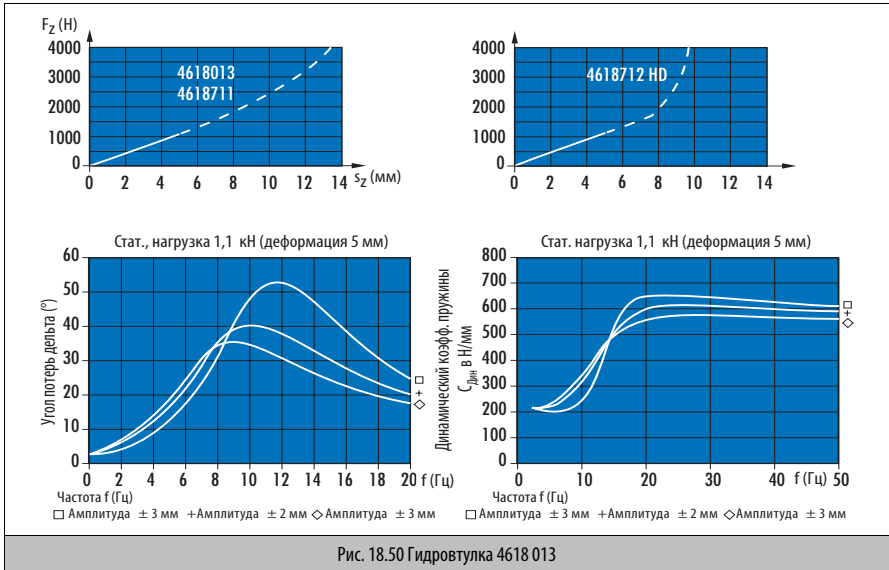
C_{X,Y} = жесткость в направлении X и / или Y

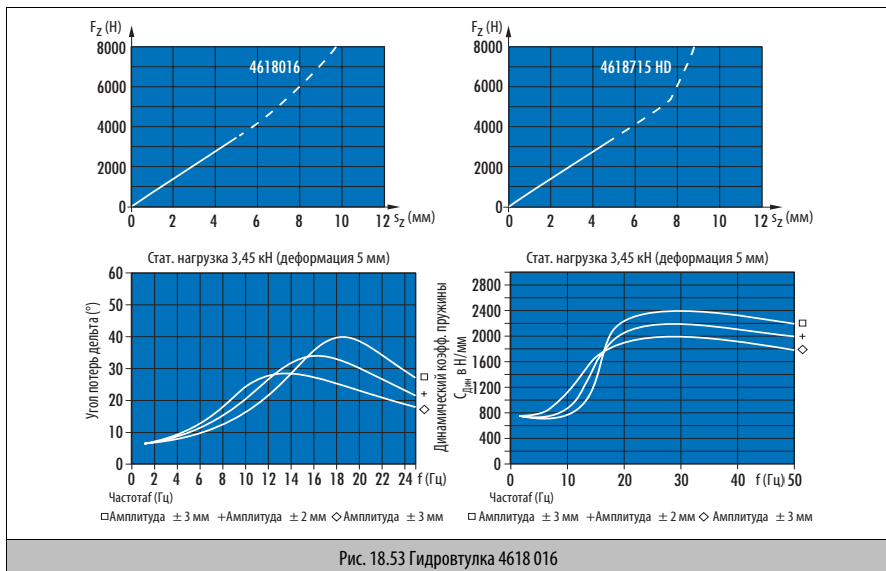
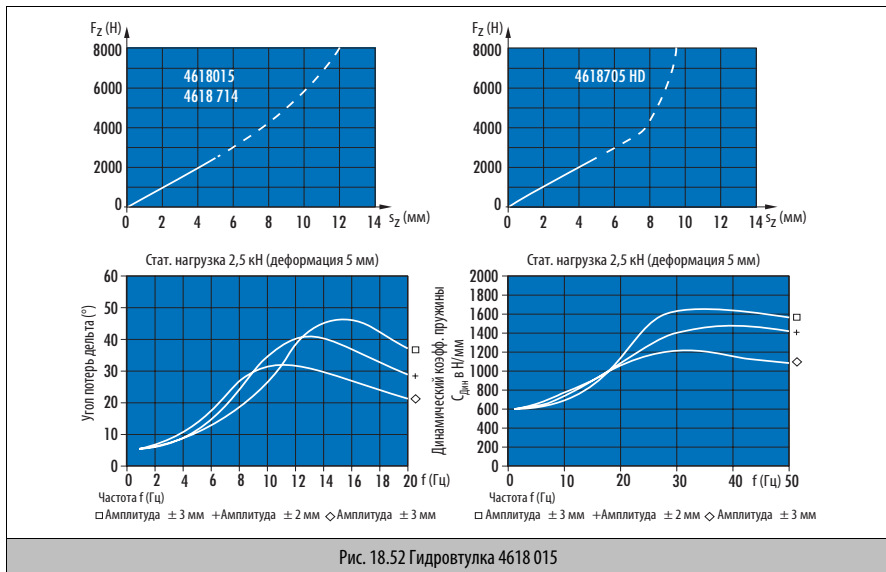
5) → Рис. 18.54

HD = Heavy Duty (для больших нагрузок – «шоковые» нагрузки)

9. Пример заказа

Серия	Изделие №	Материал	Артикул №
Гидровтулка	4618 702 HD	68 NR 11	600984





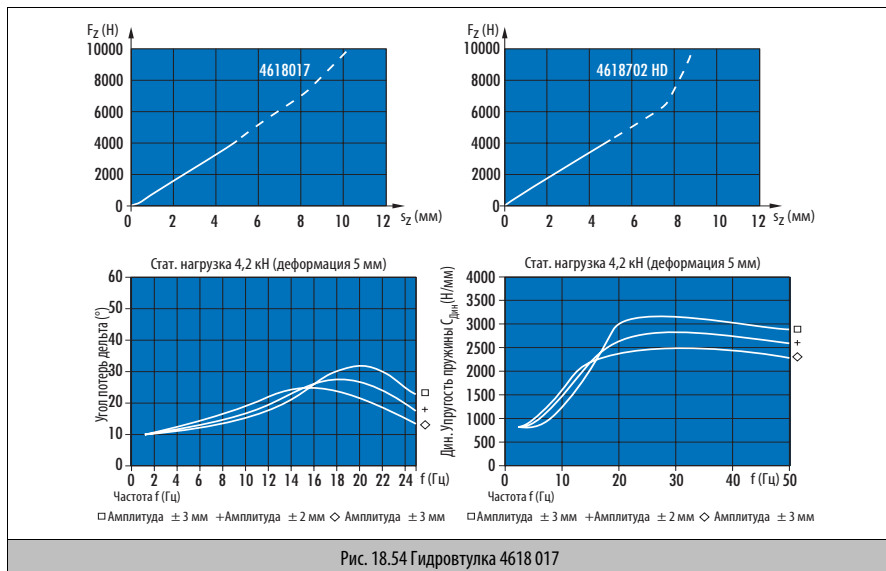


Рис. 18.54 Гидровтулка 4618 017

Техника контроля уровня вибрации

Технические основы

1. Применение вибротехнических компонентов

1.1	Общая информация	19.1
1.2	Свойства эластомеров	19.1
1.3	Выбор материала	19.1
1.4	Гашение и изоляция колебаний	19.2
1.5	Пример выбора опоры	19.4

2. Описание продуктов

2.1	Сайлентблоки	19.6
2.1.1	Общая информация	19.6
2.1.2	Применение	19.6
2.1.3	Выбор	19.6
2.2	Сферические опоры	19.7
2.2.1	Общая информация	19.7
2.2.2	Применение	19.7
2.2.3	Стандартная продукция	19.7
2.3	Приборные опоры	19.7
2.3.1	Общая информация	19.7
2.4	О-образные опоры	19.8
2.4.1	Общая информация	19.8
2.4.2	Применение	19.8
2.5	МО-опоры	19.9
2.5.1	Общая информация	19.9
2.5.2	Применение	19.9
2.6	Двойные U-опоры	19.10
2.6.1	Общая информация	19.10
2.6.2	Применение	19.10
2.7	Круглые опоры и буферы	19.11
2.7.1	Общая информация	19.11
2.7.2	Выбор	19.11
2.8	Конические опоры	19.12
2.8.1	Общая информация	19.12
2.8.2	Применение	19.12
2.8.3	Упорные шайбы	19.12
2.8.4	Центрирующие шайбы	19.12
2.9	V-опоры	19.13
2.9.1	Общая информация	19.13
2.9.2	Применение	19.13

2.10	Опоры для механизмов	19.14
2.10.1	Общая информация	19.14
2.10.2	Применение	19.14
2.11	M-опоры	19.15
2.11.1	Общая информация	19.15
2.11.2	Применение	19.15
2.11.3	Специальные конструкции	19.15
2.12	Плоские опоры	19.15
2.12.1	Общая информация	19.15
2.12.2	Применение	19.15
2.13	Гидравлические опоры	19.16
2.13.1	Общая информация	19.16
2.13.2	Примечания	19.17
2.13.3	Применение	19.17
2.13.4	Стандартные гидроопоры	19.18
2.14	Гидравлическая опора VL	19.19
2.14.1	Общая информация	19.19
2.14.2	Область применения и технические возможности	19.19
2.14.3	Описание принципа действия гидравлической опоры VL	19.20
2.15	Гидровтулка	19.20
2.15.1	Общая информация	19.20
2.15.2	Область применения и технические возможности	19.20
2.15.3	Описание работы гидровтулок	19.21

1. Применение вибротехнических компонентов

1.1 Общая информация

Техника виброизоляции является областью, которая приобретает все большее значение. Это обусловлено возрастающими требованиями к сроку службы механизмов и агрегатов без технического обслуживания. Технологии виброизоляции позволяют также снижать уровень шума, что повышает спрос на легкие строительные энергосберегающие конструкции.

Наши конструкционные и опорные элементы вносят в это существенный вклад.

Наш опыт поставок (например, для железнодорожной промышленности) мы используем и при создании стандартных конструкционных элементов. Во всех проблемных случаях виброизоляции, которые не удается решить с помощью этих элементов, наши технические консультанты помогут найти индивидуальное решение.

Все данные, описания, указания и т.д. приведены с максимальной точностью, но без гарантии. Они не освобождают потребителя от собственных испытаний. Требования возмещения убытков, вытекающие из содержания настоящего издания, независимо от их вида и правовой базы, исключаются.

Поставщик оставляет за собой право на технические изменения.

1.2 Свойства эластомеров

Основные свойства эластомерного материала определяют используемый базовый полимер. Однако, технические свойства конечного продукта могут изменяться в определенных пределах за счет рецептуры смесей и целенаправленно подгоняться для нужд потребителя. В результате конечные свойства являются компромиссом между различными и часто противоположными свойствами. Широкое разнообразие свойств применяемых базовых эластомеров и целый ряд специальных рецептурных добавок не оставляют сомнения, что можно получить эластомерный материал почти для любой области применения.

В силу своих непревзойденных механических свойств в широком диапазоне температур (-45°C до $+70^{\circ}\text{C}$)

натуральный каучук все еще остается материалом, наиболее часто применяемым для гашения колебаний. Увеличение жесткости подпружинивания у смесей из натурального каучука, по сравнению с большинством смесей из искусственного каучука, сравнительно невелико в широком диапазоне температур от -20°C до -45°C . Поэтому изготовленные из натурального каучука конструкционные элементы могут использоваться в экстремальных климатических условиях.

Именно поэтому большинство представленных в этом каталоге стандартных конструкционных элементов изготовлено из смесей натурального каучука. Конструкционные элементы из других эластомерных смесей поставляются по запросу.

Наряду с этим "классическим" эластомером часто используется NBR (акрилонитрил-бутадиен-каучук), особенно при повышенных температурах или сильном воздействии минеральных масел. Также повышается роль смесей на основе этилен-акрилат-каучуков (AEM) и этилен-пропилен-каучуков (EPDM).

Общее представление о свойствах основных эластомеров, применяемых для виброизоляции, дает нижеприведенная таблица. За исключением температурных диапазонов применения, остальные свойства описаны только качественно. Это необходимо для сравнения свойств эластомеров, так как они очень сильно зависят от твердости по Шору, температуры окружающей среды и динамической нагрузки. Для конкретных составов могут быть предоставлены, по запросу, соответствующие данные.

Помимо приведенных здесь составов, для специальных случаев применения существует более 100 вариантов смесей. Профессиональная команда наших химиков и инженеров всегда готова дать консультацию нашим заказчикам.

1.3 Выбор материала.

При проектировании эластомерных пружин и выборе материала для них необходимо принимать во внимание "динамическую жесткость".

Имеется в виду увеличение модуля сдвига и модуля упругости, т.е. жесткости пружины, при динамической

нагрузке детали конструкции. Описать это поведение одним единственным показателем невозможно, т.к. динамическая жесткость зависит от твердости (твердость по Шору), характеристик демпфирования эластомера, а также от частоты возмущающей амплитуды и температуры.

Динамическая жесткость обычно возрастает при:

- повышенной твердости;
- повышенном демпфировании;

- повышенной частоте;
- малой амплитуде;
- пониженной температуре.

Для эластомерных материалов с низкими демпфирующими свойствами (напр., мягкие смеси из натурального каучука) его можно пренебречь. Тем не менее, если используются смеси с высокими демпфирующими свойствами, динамическая составляющая может превосходить статическую в несколько раз.

1.3.1 Свойства некоторых эластомерных смесей

Базовый эластомер	Натуральный каучук	Акрилонитрил-бутадиен-каучук	Этилен-акрилат-каучук	Этилен-пропилен-каучук
Смеси, краткое обозначение по ISO	NR NR 11	NBR NBR 68	AEM AEM 23	EPDM EPDM 22
Значения твердости (по Шору А)	35–80	45–85	55–85	40–80
Прочность при растяжении	очень хор.	хорошая	хорошая	хорошая
Эластичность по отскоку	средн. до оч. высокой	средн.	низкая	средн.
Демпфирование	низкая	средн.	высокое	средн.
Эластичность при низк. темпер. (до °С)	–45	–20	–20	–40
Рабочая температура (°С)	+70	+90	+120	+110
Кратковременная температура (°С)	+90	+110	+150	+140
Устойчивость к старению и атмосферным влияниям	от средн. до хор.	хорошая	очень хор.	очень хор.
Устойчивость к мин. маслам	незначительное	очень хор.	средн.	незначительное
Устойчивость к кислотам	хорошая	хорошая	удовл.	очень хор.
Устойчивость к щелочам	хорошая	хорошая	удовл.	очень хор.

1.4 Гашение и изоляция колебаний

Практически повсюду, где корпус или массы движутся равномерно или ускоряются, в системе возникают колебания. Эти колебания создают шум или вибрацию и приводят к дополнительной нагрузке на элементы конструкции.

Колебания возникают только в динамических системах, т.е. в системах, имеющих массу и пружину. В то время как "массу" на практике в большинстве случаев легко определить, "пружину" с первого взгляда идентифицировать труднее. Так, роль пружины могут играть корпус, опора или рама транспортного средства.

Целью процесса гашения колебаний или виброизоляции является сведение к минимуму возникающих амплитуд колебаний с помощью применения дополнительных, точно подобранных, амортизаторов или пружин.

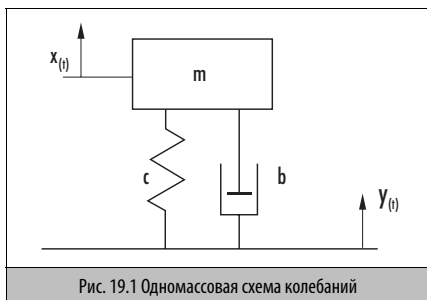


Рис. 19.1 Одномассовая схема колебаний

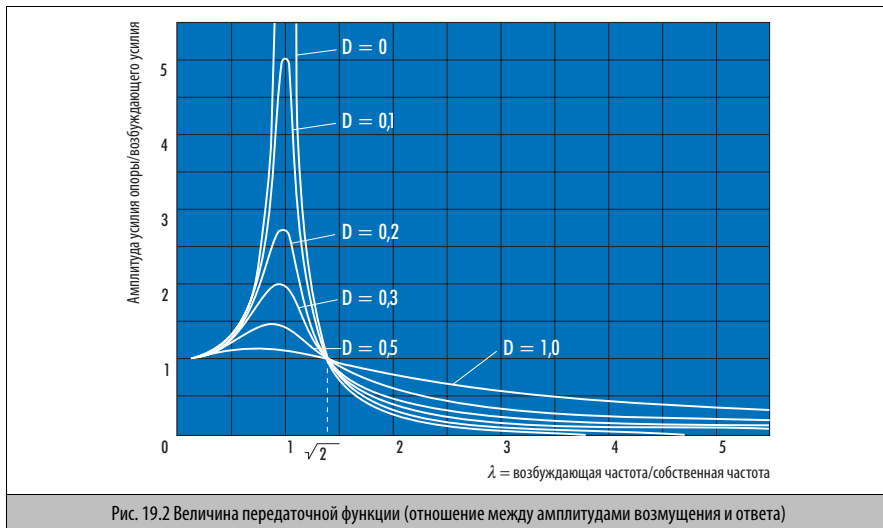
Теоретические основы гашения колебаний и виброизоляции могут быть проиллюстрированы на примере одномассовой схемы колебаний:

Исходя из уравнения движения

$$m\ddot{x} + b(\dot{x} - \dot{y}) + c(x - y) = 0$$

одномассовой схемы колебаний, можно вывести передаточную функцию. Значение передаточной функции – это отношение между амплитудами возмущения и ответа:

$$\frac{\hat{x}}{\hat{y}} = \frac{1 + (2D\lambda)^2}{\sqrt{(1 - \lambda^2)^2 + (2D\lambda)^2}}$$



Из передаточной функции (→ Рис. 19.2) для колебаний одномассовой демпфирующей системы можно сделать следующие выводы:

- Усилия на опоре достигают своих максимальных и, таким образом, критических значений, когда частота возмущения совпадает с собственной частотой ($\lambda \approx 1$). В этом случае говорят о резонансе.
- В области частот до $\lambda \leq \sqrt{2}$ всегда происходит увеличение возмущения. Это – область гашения колебаний.
- В сверхкритической области, начиная с частоты $\lambda > \sqrt{2}$, реакция опоры всегда меньше, чем возмущающая сила. В этих случаях говорят о виброизоляции. Демпфирование нежелательно, так как оно увеличивает реакцию опоры. Для такого случая применения, например, для опоры

стационарных механизмов, используются эластомерные пружины с низким демпфированием.

- Чем меньше собственная частота по отношению к возмущающей частоте, тем лучше виброизоляция системы.

Мерой снижения возмущающего усилия в опоре и, соответственно, хорошей виброизоляции является степень изоляции:

$$i = \frac{\hat{y} - \hat{x}}{\hat{y}} = 1 - \frac{1 + (2D\lambda)^2}{\sqrt{(1 - \lambda^2)^2 + (2D\lambda)^2}}$$

Собственная частота λ_0 одномассовой схемы колебаний рассчитывается из статического подрессоривания (упругой

деформации) по нижеприведенной формуле, где s приводится в мм:

$$n_e = \frac{950}{\sqrt{s}} \left[\frac{1}{\text{min}} \right]$$

Из обоих вышеуказанных уравнений для одномассовой схемы колебаний следует ($D = 0$) → Рис. 19.2.

Диаграмма иллюстрирует связь между заданной возмущающей частотой n_{err} , желаемой степенью изоляции i и необходимой статической деформацией s . Для большинства случаев достаточно степень изоляции около 80%, что достигается за счет экономически оправданных технических решений.

Символы:

- M масса
- b коэффициент гашения
- D коэффициент аperiodичности
- c жесткость пружины

- x, y путь колебаний
- ω круговая частота ($\omega = 2\pi n$)
- n_e собственная частота незатухающей системы
- n_{err} возмущающая частота
- λ отношение частот ($\lambda = \frac{n_{err}}{n_e}$)
- s статическая деформация
- M степень изоляции

1.5 Пример выбора опоры

Механизм, который работает с частотой вращения от 1200 об/мин. до 2500 об/мин., должен быть установлен на виброизоляционную опору. Целью является передача до 20% вибрационных усилий, возникающих в механизме в результате дисбаланса сил, на фундамент (т.е. $M \geq 80\%$). Центр тяжести находится вне геометрического центра, так что 4 точки опоры нагружены неравномерно. При этом $a = 1000$ мм, $b = 450$ мм, $c = 800$ мм, $d = 320$ мм. Масса механизма составляет 1000 кг, сила тяжести, таким образом, приблизительно 10000 Н.

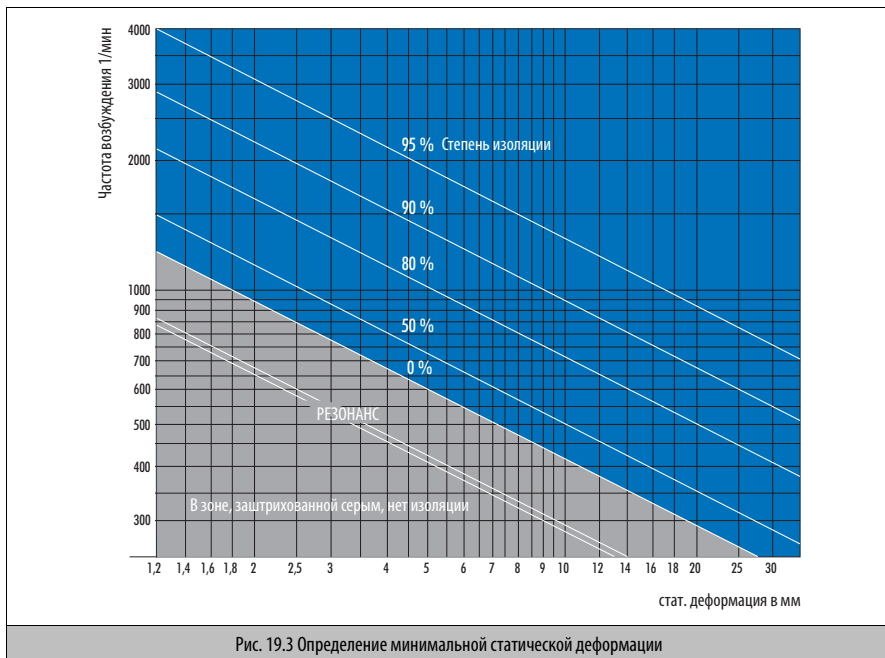


Рис. 19.3 Определение минимальной статической деформации

1.5.1 Решение:

- Определение статической деформации, необходимой для $M = 80\%$

Передачная функция (→ Рис. 19.2) показывает, что при равномерной статической деформации степень изоляции падает при уменьшении возмущающей частоты. Таким образом, для определения необходимой статической деформации должна использоваться минимальная возмущающая частота. При $n = 1200$ об/мин. для $M \geq 80\%$ получается статическая деформация $s \geq 3,7$ мм (→ Рис. 19.3)

- Расчет статических реакций опоры

Для вышеуказанных размеров и силы тяжести рассчитываются силы опоры (→ Рис. 19.4), получается:

$$F_1 = 3300 \text{ Н}$$

$$F_2 = 2700 \text{ Н}$$

$$F_3 = 2200 \text{ Н}$$

$$F_4 = 1800 \text{ Н}$$

- Выбор подходящей опоры

На основании полученных усилий опоры и требуемой статической деформации, в зависимости от монтажного пространства, желаемого или требуемого закрепления, опоры выбираются из каталога. Для приведенного примера конструкция должна быть закреплена на опорах для механизмов. Из каталога выбирается изделие № 5018001 (→ Гл. 18, Опоры для механизмов, на стр. 18.48). Т.к. нагрузки неравномерные, должны быть выбраны опоры с разной степенью жесткости.

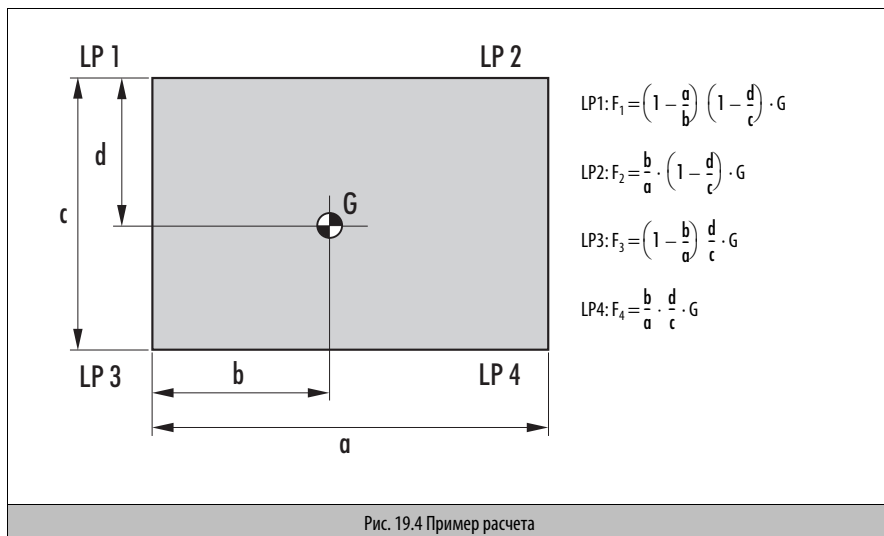
- для опоры LP1 и LP2 Тип A0
- для опоры LP3 и LP4 тип A1

- Обратная проверка степени изоляции

С помощью приведенных в таблице макс. значений статической деформации и нагрузки (или из диаграмм) можно определить достижимую на практике статическую деформацию:

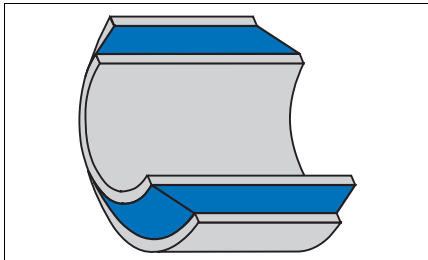
$$s \approx \frac{S_{\max}}{F_{\max}} \cdot F$$

Для выбранной опоры, для каждой точки закрепления, получается степень изоляции $M \geq 80\%$.



2. Описание продуктов

2.1 Сайлентблоки



2.1.1 Общая информация

Сайлентблоки – это широко используемые конструкционные элементы, в которых внутренняя и внешняя прецизионные втулки прочно связаны завулканизированным слоем эластомера. Сайлентблоки гасят или изолируют радиальные и осевые колебания. Они воспринимают усилия, возникающие в результате радиальных отклонений карданного шарнира. Изготавливается около 1000 размеров, которые применяются при радиальных усилиях до 300 кН.

Особенностью сайлентблоков является то, что они изготовлены из предварительно напряженного эластомера. Это достигается с помощью пластической деформации (калибрования) внутренней втулки или обоймы после вулканизации. Вследствие этого, при радиальной нагрузке, в допустимых пределах, резина только незначительно работает на растяжение. Таким образом, срок службы существенно увеличивается.

Благодаря прочному, за счет вулканизации, сцеплению между резиной и металлом, между ними при нагрузке не возникает "скольжения". Более того, у них надежная посадка вследствие небольшой предварительной деформации резины в обьеме.

В номенклатурном перечне, кроме размеров, даны максимальные значения только статических нагрузок или эпизодических (<100).

При динамических нагрузках значения s_3 , s_1 и φ должны быть сокращены примерно на 50%. При максимальной карданной нагрузке исходят из того, что резина между втулками может сжиматься приблизительно на 1/6 своей толщины.

2.1.2 Применение

Сайлентблоки не требуют технического обслуживания, так как вода и грязь практически не оказывают влияния на их свойства, и, в отличие от подшипника скольжения, они не нуждаются в смазке. Они обеспечивают шумоизоляцию, благодаря эластомерному слою, и компенсируют допуски изготовления других конструкционных элементов. Типичным случаем применения являются эластичные карданные шарниры на вибрирующих храповых механизмах или эластичные опоры для валов, осей и рулевого управления. При применении сайлентблоков для связи элементов конструкции с "почти замкнутой силовой системой" используют различную жесткость сайлентблоков в различных направлениях.

2.1.3 Выбор

При выборе сайлентблоков рекомендуется следующая последовательность:

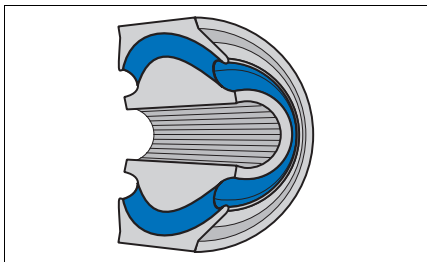
- Установить максимальную величину нагрузки (соотв., макс. угол).
Пример: $M_c = 4 \text{ Нм}$, $F_a = 250 \text{ Н}$, $F_r = 500 \text{ Н}$
- Выбрать предварительно сайлентблок, максимальные значения которого в 1–3 раза выше этих значений.

Пример:

- 01 18 041 60 NR 11
- 01 18 039 60 NR 11
- 01 18 156 60 NR 11

- Выбрать:
 - упругие свойства
 - геометрические размеры
- Выбрано: 0118 039 60 NR 11

2.2 Сферические опоры



2.2.1 Общая информация

Сферические опоры – это конструкционные элементы, у которых внутренняя сфера и внешняя оболочка прочно связаны друг с другом завулканизированным слоем эластомера.

Как и сайлентблоки, сферические опоры производства Freudenberg отличаются тем, что они изготовлены из предварительно напряженного эластомера. От выбора калибровки, т.е. от степени этой деформации, существенно зависит срок службы. Это особенно важно для элементов, подвергающихся высоким нагрузкам, как, напр., для приводных механизмов ICE.

2.2.2 Применение

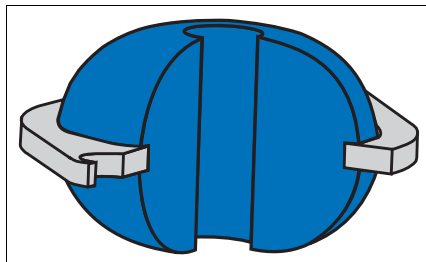
Сферические опоры применяются исключительно как карданные шарниры, подверженные нагрузке кручения в трех плоскостях.

Сферические опоры, как и сайлентблоки, не требуют технического обслуживания, так как вода и грязь практически не влияют на их свойства. Они не распространяют звук и допускают угловое движение 4° – 9° по трем осям. Они применяются в подшипниках или рычагах тормозных систем автобусов и грузовых автомобилей. В железнодорожной промышленности сферические опоры тысячекратно оправдали себя в приводных механизмах (многоочажные соединения).

2.2.3 Стандартная продукция

Т.к. сферические опоры обычно изготавливаются для специальных целей, на складе имеется только небольшой запас стандартных изделий.

2.3 Приборные опоры



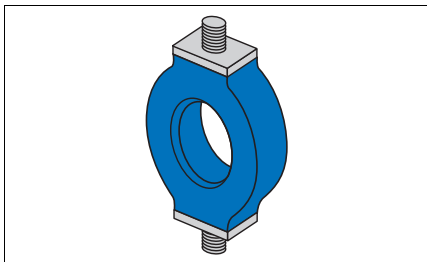
2.3.1 Общая информация

Эти конструкционные элементы применяются, в основном, для виброизоляции электронных устройств, измерительных приборов и аппаратов точного приборостроения. От этих опор часто требуется защита измерительной аппаратуры или приборов от вибрации и ударов, исходящих от точек крепления оборудования. Таким образом, опоры служат для защиты чувствительных приборов от внешней ударной нагрузки, в особенности, при применении в передвижных установках.

Другое назначение – это звукоизоляция, напр., в небольших электродвигателях и насосах, которые должны фиксироваться на "резонаторах" (металлических щитках).

Опоры устроены так, что они могут выдерживать нагрузки сжатия, растяжения и сдвига.

2.4 0-образные опоры



2.4.1 Общая информация

0-образные опоры из-за их относительно мягкой характеристики поддрессирования называют низкочастотными опорами.

Они состоят из кольцеобразного резинового элемента, к которому с противоположных сторон привулканизированы металлические пластины с крепежными винтами. Эта конструкция обеспечивает хорошую виброизоляцию при низких нагрузках, например, при монтаже чувствительных электронных приборов и приборов точной механики.

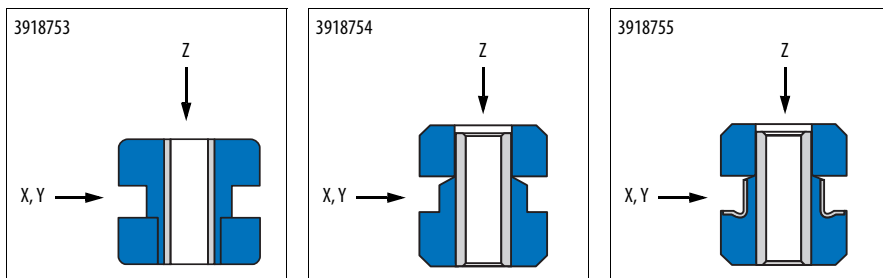
Для разработки каталожных изделий используется высокоэластичный натуральный каучук. Для определенных случаев применения может оказаться целесообразным применение высокодемпфирующих составов. 0-образные опоры могут быть изготовлены на имеющихся оснастках с применением специальных смесей.

0-опоры имеют различные упругие характеристики поддрессирования в трех направлениях координат X, Y, и Z (→ Техника контроля уровня вибрации – Спектр продукции, диаграмма в 5. Упругие характеристики 0-образных опор, на стр. 18.8). Опоры мягкие по оси X, несколько жестче по оси Y и наиболее жесткие по оси Z. Таким образом, в зависимости от расположения, может быть достигнута оптимальная виброизоляция.

2.4.2 Применение

0-опоры служат для виброустойчивого крепления измерительных приборов, электрических или электронных элементов конструкций и групп элементов, а также для закрепления легких агрегатов и приборов точной механики. Они обеспечивают исключительную виброизоляцию также против ударов или колебаний, исходящих из окружающей среды.

2.5 МО-опоры



2.5.1 Общая информация

МО-опоры – это разъемные опоры, которые состоят из резино-металлической (завулканизированная стальная втулка) и резиновой частей. Они поставляются в сборе, как это показано на рисунках. Их форма такова, что жесткость в направлениях X и Y одинакова. Основная деформация происходит в направлении Z и, таким образом, достигается хороший изолирующий эффект.

МО-опоры устанавливаются так, чтобы резино-металлическая часть крепилась непосредственно к изолируемому конструктивному элементу. На → Рис. 19.5 и → Рис. 19.6 представлены варианты установки и направление сил (Z). Резиновая часть устанавливается с шайбой.

При этом нужно следить за тем, чтобы монтажные отверстия на обеих сторонах (для 3918755 только со стороны резиновой части) имели радиусы для предотвращения повреждений резины при монтаже и работе.

2.5.2 Применение

МО-опоры используются в автомобилестроении при установке основных и вспомогательных агрегатов, радиаторов, вплоть до маленьких кабин, а также в судостроении для стыковки вентиляционных каналов или трубопроводов отходящих газов.

Кроме звукоизоляции, эти опоры могут применяться для компенсации теплового расширения и технологических неточностей.

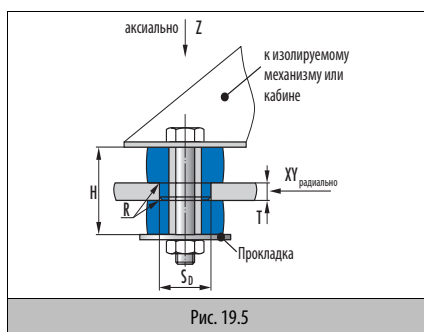


Рис. 19.5

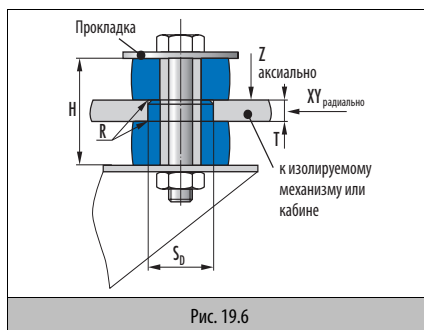
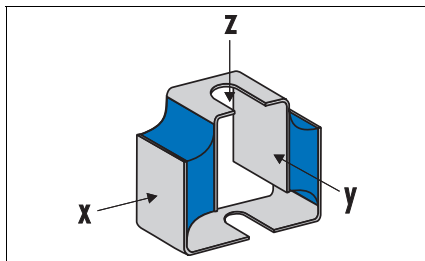
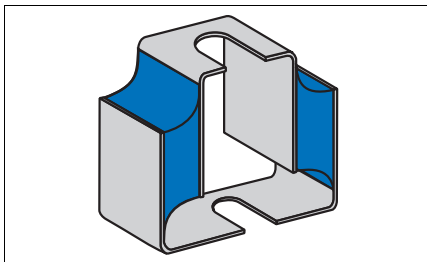


Рис. 19.6

2.6 Двойные U-опоры



2.6.1 Общая информация

Двойные U-опоры служат для виброизоляции и защиты от ударов. Их форма такова, что жесткость в трех рабочих направлениях, X, Y и Z, (→ Рис.) различна. Изготавливаются опоры четырех размеров из трех резиновых смесей разной твердости по Шору.

Максимальные нагрузки на опору доходят до 2000 Н.

Двойные U-опоры должны всегда располагаться так, чтобы нагрузки от ударов и колебаний приходились на направление Z или Y, так как упругость в этих направлениях максимальная. При этом опора может подстраиваться под усилия установленного агрегата путем поворота плоскости XY по оси Z. В результате, различные жесткости по X и Y меняются местами.

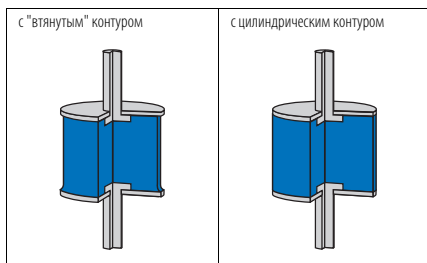
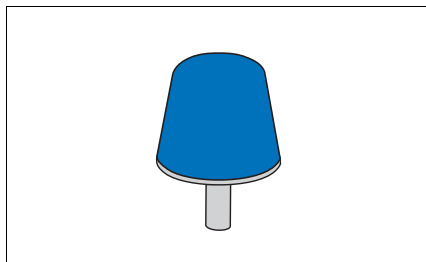
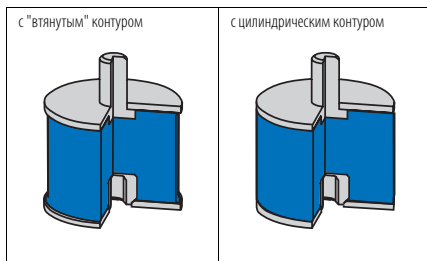
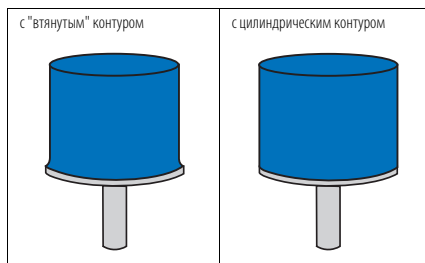
Эпизодически допускаются сильные ударные нагрузки, при этом может достигаться трехкратное значение статического прогиба s_z .

Применение двойных U-опор является оптимальным при одинаковых опорных усилиях (и, таким образом, при одинаковой статической деформации) в отдельных точках опоры. По возможности, должны использоваться опоры одинакового размера.

2.6.2 Применение

Двойные U-опоры используются для крепления приборов и агрегатов, а также для стыковки вентиляционных каналов. Кроме звукоизоляции, эти опоры могут применяться для компенсации теплового расширения.

2.7 Круглые опоры и буферы



2.7.2 Выбор

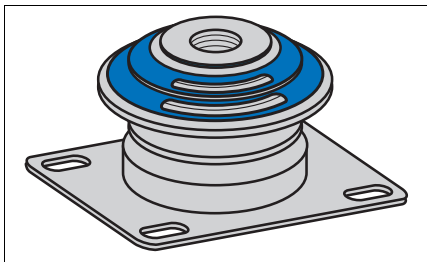
Для выбора круглой опоры или буфера рекомендуется:

- определить максимальную величину нагрузки для отдельной опоры
- выбрать по каталогу круглую опору, максимальное значение которой в 1–2 раза превосходит это значение
- выбрать из этих опор, принимая во внимание:
 - геометрические особенности установки
 - распределение нагрузки (сдвиг, сжатие или сдвиг/сжатие)
 - требуемую виброизоляция

2.7.1 Общая информация

При высоких динамических нагрузках, особенно при одновременном действии напряжений сжатия и сдвига, лучше всего оправдали себя круглые опоры с "втянутым" резиновым контуром. Они служат намного дольше, чем круглые опоры с цилиндрическим профилем (так как диаметр резины у этих опор такой же или больше, чем диаметр металлических частей). Круглые опоры с цилиндрическим резиновым профилем, благодаря простой геометрии остнаски для вулканизации, являются недорогим альтернативным вариантом, преимущественно для нагрузок сжатия.

2.8 Конические опоры



2.8.1 Общая информация

Конические опоры – это эластичные соединительные элементы с широкими коническими внутренними и внешними муфтами. Конические опоры гасят вертикальные колебания, напр., в подвеске двигателя, и в то же время принимают на себя горизонтальные усилия, напр., при торможении. Они обеспечивают надежную опору и достаточную звукоизоляция корпуса. Конструкционный элемент должен закрепляться горизонтально (для предотвращения перекоса). Существует большое разнообразие форм конических опор, особенно в автомобилестроении, в частности, для крепления кузова.

Конические опоры изготавливаются из высокоэластичных составов натурального каучука, не подверженных старению и воздействию озона. Благодаря специфическому контуру, напряжение сжатия-сдвига в резине при нагрузке не изменяется, это обеспечивает длительный срок службы опоры. Эластомер прочно соединен с внутренней и внешней муфтами вулканизацией, это увеличивает срок службы (относительное движение между металлом и резиной исключается) и, по сравнению с опорами, не имеющими такого соединения, существенно снижает вероятность смещения конструкции.

Конические опоры 5718065, 5718224 и 5718228 имеют различную жесткость в направлениях X и Y. Это достигается с помощью выемок (карманов) в эластомере. При установке двигателей крутящий момент можно мягко гасить, благодаря соответствующему положению опоры на шасси или раме, что способствует повышенной плавности хода и уменьшению колебаний, возникающих в точках крепления.

2.8.2 Применение

Конические опоры особенно подходят для установок двигателей, агрегатов и навесного оборудования (напр., кабин) как для стационарных случаев, так и для применения в транспортных средствах всех видов.

Конические опоры 5718 013, 5718 019, 5718 060 и 5718 226 могут поставляться с упорными и центрирующими шайбами. Для 5718 220 и 5718 224 эти упорные шайбы входят в объем поставки. Даже при экстремальных нагрузках они препятствуют перегрузке, благодаря встроенному "ограничителю хода" в направлении Z. Кроме того, упорные шайбы защищают натуральный каучук от механических повреждений и конденсатов среды (напр., масла).

Характеристики демпфирования, как видно из диаграмм этого раздела, у конических опор с центрирующей шайбой остаются линейными в широком диапазоне, затем, в зависимости от конструкции, резко возрастают. Таким образом, эпизодические удары, до трехкратной допустимой нагрузки, надежно гасятся.

Классическая область применения этих конических опор с упорными шайбами – установка кабин, где необходима защита от перегрузок (безопасность кузова). Они также хорошо зарекомендовали себя при установке двигателей, напр., в строительных машинах.

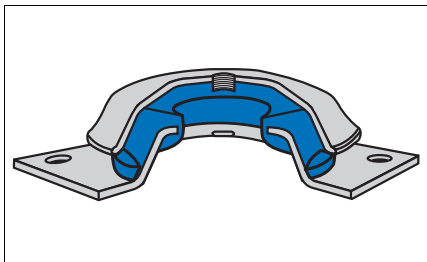
2.8.3 Упорные шайбы

Конические опоры 5718 013, 5718 019 и 5718 226 поставляются с соответствующими упорными шайбами 7718 007, 7718 003 или 3918 005. Упорные шайбы имеют на одной стороне привулканизированный эластомерный слой для предотвращения контакта металл-металл между внешней муфтой и упорной шайбой во время подрессоривания. Нарезной крепежный болт страхует опору при перегрузках, достигающих тройного значения допустимых пределов.

2.8.4 Центрирующие шайбы

Конические опоры 5718 013, 5718 019, 5718 060 и 5718 226 могут укомплектовываться специальными центрирующими шайбами 4018 036, 4018 035, 4018 037, 4018 038 и 4018 039. Это обеспечивает центровку крепежного болта во внешней муфте конической опоры. При перегрузке металлический контакт между центрирующей шайбой и фланцем конической опоры предотвращается, благодаря резиновому выступу на крепежном фланце.

2.9 V-опоры



2.9.1 Общая информация

V-опоры идеально подходят для изоляции активной и пассивной вибрации и звукоизоляции. Они просты в монтаже, не требуют технического обслуживания и отличаются, несмотря на низкую высоту конструкции, высокой допустимой нагрузкой в вертикальном направлении (направление Z). Это обеспечивает хорошую изоляцию также при более низких возмущающих частотах. Одинаковая жесткость в обоих горизонтальных направлениях (X и Y) предотвращает "плавание", т.е. боковое смещение изолируемого агрегата, механизма или двигателя.

Верхняя, колоколообразная, часть опоры защищает находящийся внутри, устойчивый к старению и действию озона, высокоэластичный натуральный каучук от механических повреждений и конденсата среды (напр., масла). Это обеспечивает более эффективную работу пружины при повышенных нагрузках в направлении Z. Т.е. при высоких нагрузках деформация надежно ограничивается. При экстремальной нагрузке верхняя и нижняя части опоры замыкаются. Это означает, что возрастающая деформация и тонкий резиновый слой в точке соприкосновения на нижней части предотвращают резкий удар металла о металл. V-опоры защищены от коррозии, благодаря оцинкованной или фосфатированной поверхности.

2.9.2 Применение

V-опоры применяются для установки двигателей внутреннего сгорания и электродвигателей, насосов, компрессоров и оснасток.

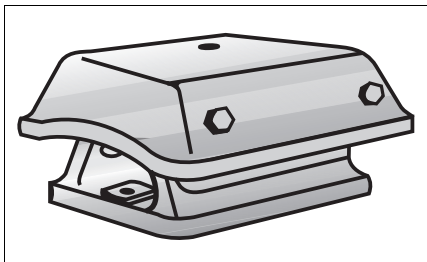
- V-опоры с резьбовым креплением и упором

Эти V-опоры особенно подходят для крепления навесных агрегатов и конструкций на транспортных средствах, будь то строительные машины, специальные транспортные средства или суда. Конечный упор предотвращает опасные для резины напряжения при растяжении. Он действует как ограничитель хода в направлениях X, Y или Z. При такой конструкции резиновая подушка препятствует резкому металлическому удару при перегрузке.

- Специальные конструкции

По желанию, для специальных случаев применения (напр., в пищевой или химической промышленности и судостроении), мы поставляем V-опоры из нержавеющей стали и из специальных каучуковых смесей, которые подбираются нами для каждого конкретного случая. Эти опоры можно заказать как с резьбовым креплением, так и с упором. Опоры изготавливаются по специальному заказу и не хранятся на складе стандартной продукции.

2.10 Опоры для механизмов



Эта разная жесткость может быть выгодно использована, напр., для компрессора или двигателя, где крепление установлено так, что максимальные колебания приходятся на направление X. При небольших возмущающих частотах эффективная виброизоляция может быть достигнута за счет двойной установки (две опоры для механизмов, соединены фланцами).

2.10.1 Общая информация

Опоры для механизмов служат для гашения колебаний и шумоизоляции. Их применение позволяет существенно снизить вибрацию механизмов и агрегатов, которая передается на корпус или фундамент здания. Механические опоры применяются, главным образом, при установке тяжелых механизмов и двигателей (напр., компрессоров, прокатных станов, агрегатов аварийного электроснабжения).

Благодаря своей специальной форме, они защищают встроенные плоские опоры от механических повреждений и масла. Работа встроенной плоской опоры одновременно на сжатие и сдвиг увеличивает срок службы и обеспечивает хорошую виброизоляцию, даже при малой возмущающей частоте (т.е. низких оборотах).

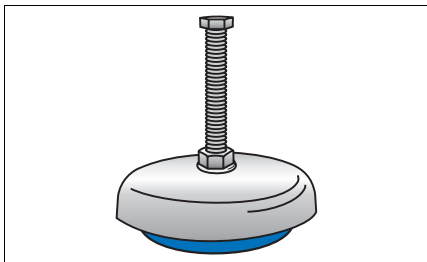
Если необходимо, через стандартные отверстия и резьбы опоры могут легко крепиться к фундаментам и механизмам. Анкерное крепление к фундаменту позволяет перенести нагрузки сжатия (направление Z) и нагрузки сдвига (X и Y) на опору.

2.10.2 Применение

Различная жесткость поддрессирования в трех направлениях характеризует уникальное в своем роде преимущество этой опоры для механизмов. Максимальная упругость достигается вдоль горизонтальной плоскости (направление X) самая большая жесткость – поперек горизонтальной плоскости (направление Y). Жесткость в системе координат Z : X : Y в отдельных типах имеет следующие значения:

Тип A	1:	0,25 :	2,0
Тип B	1:	0,25 :	2,5
Тип HD	1:	0,25 :	1,25

2.11 М-опоры



2.11.1 Общая информация

М-опоры служат для безанкерного крепления и установки тяжелых агрегатов. Они позволяют нивелировать стоящие на них механизмы, гасят вибрацию и защищают окружающую среду, снижая уровень шума. Просто монтируемые М-опоры облегчают установку и перестановку тяжелых механизмов, так как они не крепятся жестко к фундаменту и имеют большой диапазон регулировки по высоте.

Для М-опор используются специальные маслостойкие смеси на основе нитрил-каучука (пербунан). Регулировка по высоте в широком диапазоне осуществляется посредством регулировочного винта и возможна также в установленном состоянии. Большая площадь контакта основания механизма с крышковой опоры обеспечивает стабильность.

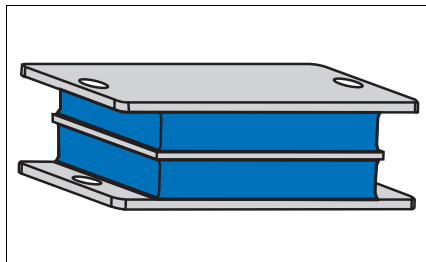
2.11.2 Применение

Для М-опор основание механизма должно лежать на опоре, как это представлено на схеме. Регулировка по высоте производится вращением регулировочного винта, который закреплен на стойке между верхней частью и эластомером. Гайка служит для закрепления основания механизма на опоре. Таким образом, гайка в верхней части опоры не перегружается весом механизма. Основание механизма ни в коем случае не должно устанавливаться между двумя гайками, чтобы произвести регулировку высоты по длине винта.

2.11.3 Специальные конструкции

Для специальных случаев применения (напр., для пищевой или химической промышленности, судостроения) мы можем поставлять М-опоры из нержавеющей стали и из специальных каучуковых смесей. Так как они изготавливаются по специальному заказу, они не хранятся на складе стандартной продукции.

2.12 Плоские опоры



2.12.1 Общая информация

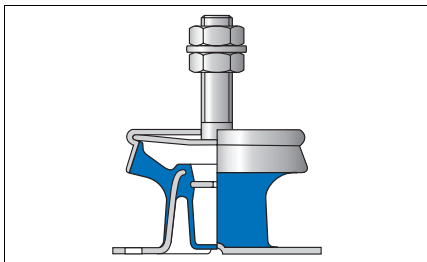
Плоские опоры — это элементы для индивидуального случая применения. Они используются для установки механизмов, двигателей или узлов в машино- и автомобилестроении. Опоры, как готовые конструктивные элементы, легко устанавливаются в соответствующий узел соединительными фланцами.

Характеристики поддрессоривания могут регулироваться с учетом собственной частоты остальной конструкции.

2.12.2 Применение

Плоские опоры, в зависимости от типа установки или требуемой виброизоляции, могут воспринимать нагрузки сжатия, сдвига или сжатия-сдвига одновременно (опора, расположенная под определенным углом). Оптимальное использование и при этом максимальная динамическая нагрузка опоры достигаются при напряжении сжатие-сдвиг. Допустимая нагрузка зависит от площади резиновой поверхности, формы, толщины и твердости резины. Для длительного использования плоских опор, наряду со статической нагрузкой, нужно также учитывать динамические усилия и деформацию. Допустимые статические нагрузки сжатия в направлении Z и сдвиг в направлениях X и Y, а также деформация могут быть взяты из таблицы номенклатуры изделий.

2.13 Гидравлические опоры



2.13.1 Общая информация

Гидропора представляет собой гидравлическую демпфирующую опору, которая позволяет решить беспокоящую инженеров проблему – как закрепить массу, которая подвергается широкому спектру возмущающих частот. Например, если возникают низкие возмущающие частоты – между 5 Гц и 25 Гц –, требуются высокие демпфирующие усилия для гашения собственной частоты системы. С другой стороны, требуются высокие изоляционные свойства выше этой собственной критической частоты (сверхкритическое крепление).

Обычные конструкционные элементы из резины и металла предназначены для использования в механизмах, агрегатах, двигателях и т.д., у которых возмущающая частота настолько высока, что необходимо сверхкритическое крепление, тогда

диапазон собственных частот преодолевается относительно быстро.

Гидропоры зарекомендовали себя преимущественно в автомобилестроении и транспортных средствах всех видов, будь то установка небольших судовых двигателей или крепление небольших дизельных моторов в строительных машинах различных размеров.

В этих случаях соответствующий узел должен устанавливаться по возможности мягко, чтобы добиться хорошей звукоизоляции.

При низкочастотных возмущениях вблизи собственных частот системы пружина-масса такая мягкая установка приводит к недопустимо высоким амплитудам. В случае резонанса, напр., при прохождении неровного дорожного полотна или при волнении моря, это возмущение может стать критическим для работы агрегата.

Следующая проблема, которая может быть решена, благодаря применению гидропор, – это так называемая, холостая вибрация. Более низкие обороты холостого хода (для экономии топлива), в особенности в двигателях, имеющих от 1 до 4 цилиндров, приводят к ухудшению характеристик холостого хода, так как возмущающая частота двигателя приближается к собственной частоте системы.

Чтобы достичь хорошей виброизоляции, собственная жесткость демпфирования определенного элемента может быть существенно сокращена, благодаря наличию гидропор, поддрессоривающей в определенном диапазоне частот.

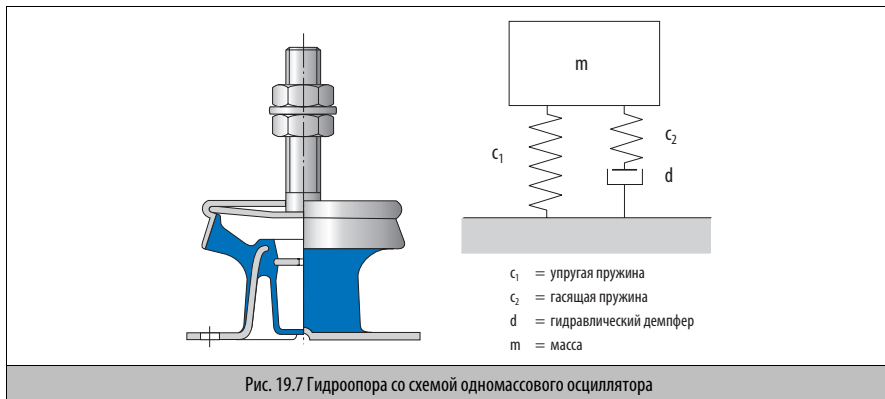


Рис. 19.7 Гидропора со схемой одномассового осциллятора

2.13.2 Примечания

Чтобы добиться демпфирования, зависящего от частоты, необходимо установить амортизатор последовательно с пружиной. Так как такая последовательная установка не может передавать статические усилия, то параллельно нужно подключить дополнительную пружину. На → Рис. 19.7 показана такая конструкция, где c_1 упругая пружина, c_2 гасящая пружина, а d – амортизатор.

Эту схему одномассового осциллятора теперь нужно "подключить" в элемент конструкции. Возможное решение представлено на → Рис. 19.8. На нем показано сечение гидроопоры. Можно видеть, что интегрированная упругая пружина и гасящая пружина, а также укрепленная на ней крышка запирают жидкость гидроопоры. При нагрузке опора подпрессоривает, и жидкость гидроопоры выжимается из выходного отверстия. Таким образом, достигается желаемое демпфирование.

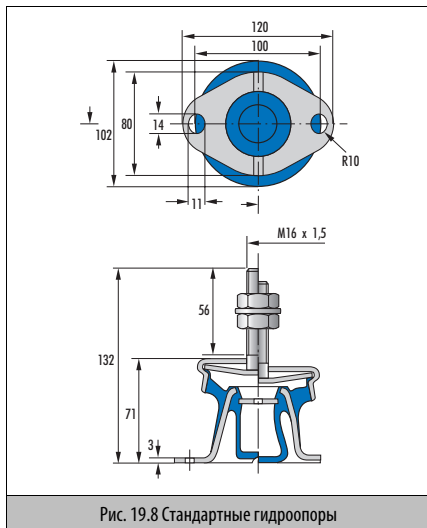


Рис. 19.8 Стандартные гидроопоры

Из механической модели видно, что при низких возмущающих частотах почти все усилие передается через пружину c_1 , так как усилия, генерируемые амортизатором при этой частоте, ничтожны. В этом случае жесткость системы определяется c_1 , гашения колебаний еще нет. Если возмущающая частота повышается, при последовательном соединении происходит передача нагрузки от амортизатора d и гасящей пружины c_2 , что повышает общую жесткость системы, а также вызывает демпфирование. Начиная с

определенной частоты, в амортизаторе больше не происходит относительного движения; обе пружины c_1 и c_2 располагаются параллельно и способствуют динамической фиксации опоры при одновременном уменьшении демпфирования. Так как максимальное демпфирование опоры в области собственных частот может быть установлено таким образом, чтобы оно лежало в области собственной частоты закрепленного агрегата, можно существенно сократить основную и начальную жесткость c_1 опоры по сравнению с таковой обычного резинового крепления.

2.13.3 Применение

Гидравлические демпфирующие резиновые опоры всегда применяются там, где возникает широкополосный спектр возмущения и собственные частоты системы находятся в пределах этого спектра, т.е. в системах, требующих хорошей изоляции при высоких частотах и высокой степени демпфирования в области резонанса.

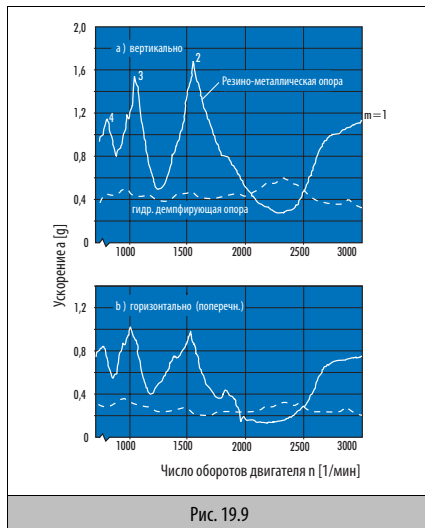


Рис. 19.9

На → Рис. 19.9 показаны значения ускорения в вертикальном и горизонтальном направлении, измеренные у основания лодочного мотора. Максимальные ускорения, возникающие при обычном резиновом креплении, при применении гидроопоры почти полностью исчезают во всем диапазоне частот вращения. Хотя опоры в этом случае устанавливаются вертикально и имеют в этом направлении свое демпфирование, они улучшают передаточные свойства также в горизонтальном направлении.

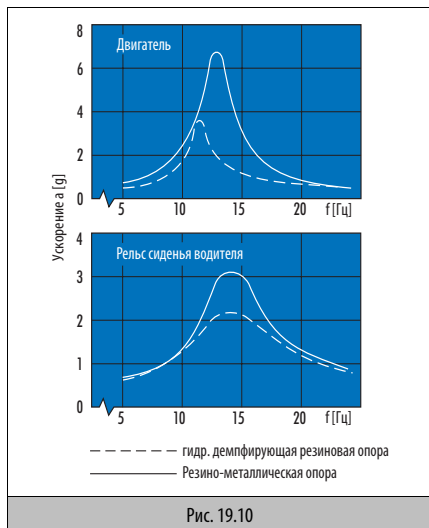


Рис. 19.10

Влияние гидропоры на уменьшение ускорения в двигателе и рельсах сиденья водителя в легковом автомобиле наглядно показывает → Рис. 19.10.

2.13.4 Стандартные гидропоры

Благодаря своей форме и подвижному резиновому корпусу, эти конструкционные элементы имеют мягкую характеристику демпфирования в осевом направлении и, следовательно, большое статическое поддресоривание. Таким образом, обеспечивается относительно низкая частота резонанса и высокая степень изоляции в сверхкритической области. Статические осевые характеристики (направление Z) для трех стандартных гидропор показаны на → Рис. 19.11.

То, что демпфирование, т.е. угол потерь этой опоры, не зависит от возмущающей частоты, показано на → Рис. 19.12. Нужно также обратить внимание на то, что у стандартных гидропор степень динамического поддресоривания медленно растет при повышенных частотах (→ Рис. 19.13). Это приводит в сверхкритической области к незначительному уменьшению степени изоляции.

Обратите внимание на то, что, как уже упоминалось, резонансная частота системы пружина-масса должна лежать в области максимального демпфирования, чтобы как можно больше сократить амплитуду.

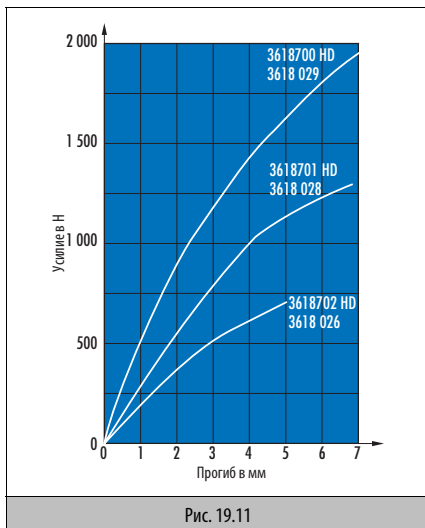


Рис. 19.11

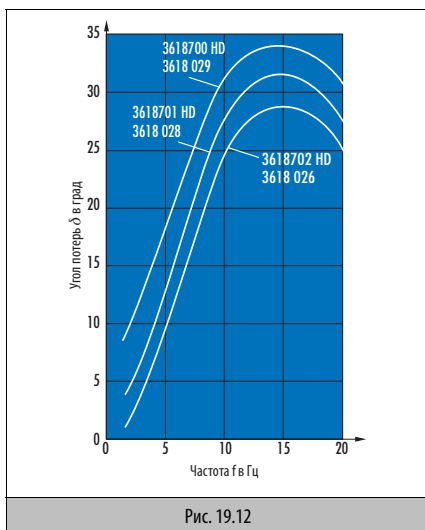
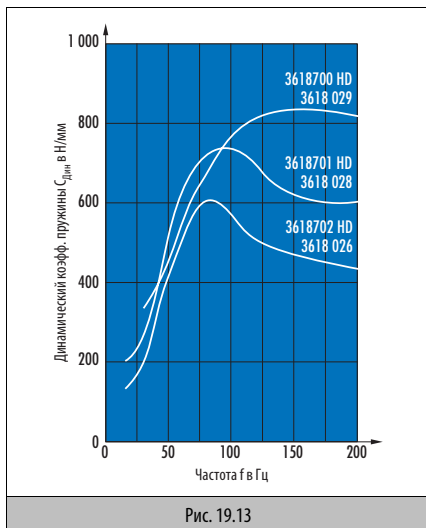
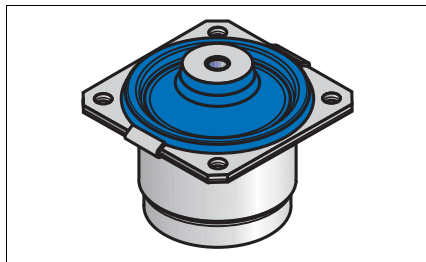


Рис. 19.12



2.14 Гидравлическая опора VL



2.14.1 Общая информация

Динамические процессы, происходящие в мощных машинах, агрегатах и установках, вызывают сотрясения, вибрацию и шумы, снижающие для обслуживающего персонала комфортность работы на них: возникают неприятная или недопустимо сильная вибрация и шум или экстремальные динамические нагрузки, что может привести к повреждению частей оборудования.

Демпфирование вибрации и акустическая изоляция механического шума в элементах опор все это эффективные меры для снижения нагрузок на людей и машины до приемлемого и невредного уровня.

Встроенный в гидравлических опорах VL гидравлический демпфер ограничивает до минимума передачу вибрации. Механизм действия, известный по опорам осевого смещения, в гидравлической опоре VL значительно усовершенствован. Повышенный уровень вибрации (резонансы) значительно снижается.

2.14.2 Область применения и технические возможности

Опоры для кабин и двигателей сельскохозяйственных и строительных машин, напольных транспортных средств, машин лесного комплекса, коммунальных машин, судов, а также опоры навесных агрегатов, насосов и компрессоров. Другие сферы применения: опорные узлы машин и технологических установок/агрегатов со сложными явлениями резонанса.

В зависимости от твердости по Шору несущей пружины (45–65 Шор А) при упругих деформациях 5 мм возможна грузоподъемность в 150–420 кг.

Гидравлические опоры VL при небольших амплитудах колебания дают небольшое поддрессирование, которое достигает высокого уровня при более высоких амплитудах колебания.

2.14.3 Описание принципа действия гидравлической опоры VL

Гидравлическая опора VL состоит из конической пружины с шайбой осевого смещения или упорной шайбой, а также блока гидравлического гашения вибрации, состоящего из корпуса, мембраны и жидкости.

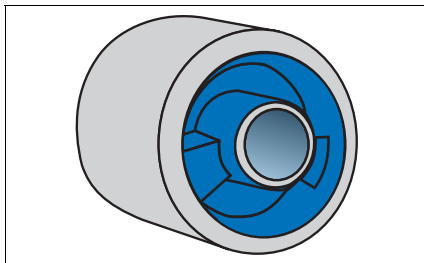
Укрепленная на конической пружине шайба осевого смещения разделяет заполненное жидкостью пространство и вместе с корпусом образует кольцевой зазор, через который жидкость протекает даже при малых скоростях перемещения.

При больших скоростях перемещения или высоких частотах гидравлическое сопротивление сильно возрастает, так что обмен жидкости затрудняется.

Деформации каркаса и мембраны обеспечивают необходимую для этого компенсацию объема и повышают жесткость гидравлической опоры VL.

Этот механизм обеспечивает характерное гашение вибрации в широком диапазоне.

2.15 Гидровтулка



2.15.1 Общая информация

Гидровтулки – это гидравлические демпфирующие конструкционные элементы для разнообразного применения в грузовых автомобилях и автобусах, строительных машинах и насосах. Они служат для крепления двигателей, кабин и навесных приборов.

Во многих технических системах конструктор часто сталкивается с проблемой крепления массы, которая возбуждается широким спектром частот. Для решения этой проблемы созданы гидровтулки и гидроопоры. Эти гидравлические демпфирующие резино-металлические элементы многократно оправдали себя, особенно как опоры для двигателей в легковых автомобилях и в транспортных средствах всех видов.

Конструкция гидровтулок объясняется далее.

2.15.2 Область применения и технические возможности

Область применения – там, где требуется высокая степень изоляции (статический прогиб до 5 мм, при высоких переменных нагрузках – около 3 мм) и одновременное поддрессоривание. Если еще необходимо соединение элементов, гидровтулки являются экономически выгодным, технически современным решением.

Альтернативой могло бы быть обычное крепление системы с использованием эластомерной или стальной пружины и параллельно подсоединенного амортизатора. Если при этом еще требуется защита от отрыва, то понадобятся дополнительные и, возможно, требующие затрат технические решения.

Такой гидравлический демпфирующий элемент определенно более эффективен в сложных случаях применения, где возникают как низкие, так и высокие возмущающие частоты, напр., в двигателях внутреннего сгорания, в приводах с регулируемыми оборотами, в водительских кбинах и прессах. Проблема для этих механизмов в том, что возмущающая частота часто накладывается на собственную частоту системы.

Если механизм используется при таких условиях, т.е. с недостаточным демпфированием (без гидровтулки), наступит резонанс, который может привести к нежелательному нарушению комфорта людей и окружающей среды или даже к разрушению элементов конструкции.

Типичной областью применения гидровтулок является крепление кабин и двигателей на строительных машинах, тракторах, цеховых транспортных средствах, с/х машинах, на транспортных средствах, используемых в лесной промышленности и коммунальном хозяйстве, а также установка насосов, компрессоров и дополнительного оборудования.

2.15.3 Описание работы гидровтулок

Между двумя цилиндрическими металлическими элементами размещены две упругие пружины. Ниже и выше этих упругих пружин находятся две полости, соединенные между собой кольцеобразным каналом. С торца полости замыкаются демпфером. Полости и канал наполнены специальной жидкостью с пологой вязкостно-температурной характеристикой.

При радиальных нагрузках жидкость стремится перетечь через кольцеобразный канал из одной полости в другую, или демпфер расширяется. В зависимости от частоты, преобладает один или другой процесс, в результате достигается соответствующий угол потерь и динамическая жесткость:

- При малых частотах сопротивление потока незначительно. Угол потерь примерно соответствует таковому эластомерного материала. Динамическая жесткость определяется, в основном, упругой пружиной и примерно соответствует статическому значению.
- При увеличении частоты сопротивление потока, демпфирование и угол потерь возрастают. При возросшей массе жидкость не перекачивается, и демпфер растягивается. Таким образом, демпфер поддерживает нагрузку, и динамическая жесткость возрастает. В зависимости от состава резиновой смеси, геометрии конструкции и максимальной амплитуды угла потерь, достигается определенная частота.
- При больших частотах жидкость слишком инертна, чтобы перетечь в канал. Объем контролируется исключительно демпфером. Угол потерь уменьшается снова, и динамическая жесткость стабилизируется на определенном уровне.

Обе полости сконструированы так, что гидравлическое демпфирование в осевом направлении оказывается неэффективным. Таким образом, здесь полностью могут быть

использованы хорошие изолирующие свойства именно резино-металлической пружины. За счет особенностей гидровтулки, без дополнительных конструктивных мер обеспечивается безопасная опора, напр., для вторичного поддрессирования (водительские кабины в строительных и с/х машинах).

Чтобы получить наиболее эффективные результаты при применении гидровтулки в опоре, следует убедиться, что собственная частота системы лежит в диапазоне максимального демпфирования опоры. В этом случае можно добиться высокой степени демпфирования резонансных колебаний и при этом хорошей изоляции в сверхкритической области.

Общие технические данные и материалы

Общие технические данные

1. Размеры ISO, выборка – в мкм – 20.1
2. Допуски готового изделия 20.2
3. Основные единицы 20.4
4. Таблицы пересчета 20.8

Материалы

1. Основные понятия 20.9
2. Обозначения 20.10
 - 2.1 Краткое обозначение материалов 20.10
 - 2.2 Обозначение материалов Simrit 20.12
 - 2.3 Некоторые торговые названия эластомеров и искусственных материалов 20.12
3. Классификация по ASTM D 2000/SAE J 200 20.13
4. Испытания и интерпретация результатов испытаний 20.15
 - 4.1 Физические свойства 20.15
 - 4.2 Устойчивость к среде 20.20
5. Свойства уплотняющих материалов 20.24
 - 5.1 Общее описание материалов 20.24
 - 5.2 Материалы производства Simrit, область применения 20.33
- 5.3 Материалы для применения с продуктами питания и питьевой водой 20.47
- 5.4 Устойчивость химических соединений 20.49
6. Правила хранения, чистки и технического обслуживания (выдержка из DIN 7716) 20.63
7. Предложения по хранению 20.65
8. Обзор применяемых стандартов 20.66

1. Общие технические данные

1. Размеры ISO, выборка – в мкм –

Диапазон номинальных размеров [мм]		Направляющие поршня	Дно канавки для поршневых уплотнений из 2 частей	Дно канавки для поршневых уплотнений	Радиальное уплотнение вала			Штоки		Simmering-(корпуса), направляющие поршня, корпус грязеуловника	Цилиндрические трубы				
											H8	H9	H10	H11	F8
от	до	h8	h9	h10	h11	f7	f8	f8							
1,6	3	0	0	0	0	-6	-6	-14							
		-14	-25	-40	-60	-16	-20	-28							
3	6	0	0	0	0	-10	-10	-20							
6	10	0	0	0	0	-13	-13	-25							
		-22	-36	-58	-90	-28	-35	-47							
10	14	0	0	0	0	-16	-16	-32							
14	18	-27	-43	-70	-110	-34	-43	-59							
18	24	0	0	0	0	-20	-20	-40							
24	30	-33	-52	-84	-130	-41	-53	-73							
30	40	0	0	0	0	-25	-25	-50							
40	50	-39	-62	-100	-160	-50	-64	-89							
50	65	0	0	0	0	-30	-30	-60							
65	80	-46	-74	-120	-190	-60	-76	-106							
80	100	0	0	0	0	-36	-36	-72							
100	120	-54	-87	-140	-220	-71	-90	-126							
120	140	0	0	0	0	-43	-43	-85							
140	160	-63	-100	-160	-250	-83	-106	-148							
160	180														
180	200	0	0	0	0	-50	-50	-100							
200	225	-72	-115	-185	-290	-96	-122	-172							
225	250														

Диапазон номинальных размеров [мм]		Цилиндрические трубы									Simmering-уплотнение корпуса, особые случаи		
		Направляющие поршня				Штоки			Simmering-(корпуса), направляющие поршня, корпус грязеёмника			Дно канавки для Уплотнения штоков	
от	До	h8	h9	h10	h11	f7	f8	ø8	H8	H9	H10	H11	F8
250	280	0	0	0	0	-56	-56	-110	81	130	210	320	137
280	315	-81	-130	-210	-320	-108	-137	-191	0	0	0	0	56
315	355	0	0	0	0	-62	-62	-125	89	140	230	360	151
355	400	-89	-140	-230	-360	-119	-151	-214	0	0	0	0	62
400	450	0	0	0	0	-68	-68	-135	97	155	250	400	165
450	500	-97	-155	-250	-400	-131	-165	-232	0	0	0	0	68

Табл. 20.1 Выдержка из ISO размеров

2. Допуски готового изделия

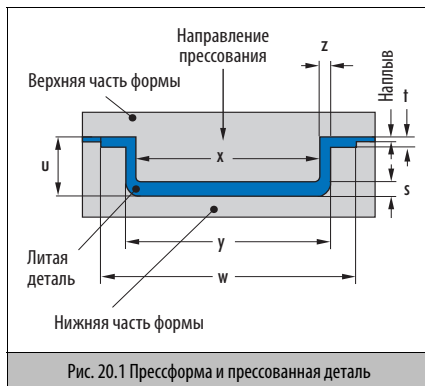
В настоящей главе речь идет о технологическом качестве резино-эластичных материалов Simrit, эластомерах и пластимерах, а также возможности их применения в зависимости от химических и физических свойств. Большое значение также имеет точность достижения размеров при изготовлении изделий из указанных материалов. Производители и пользователи при определении допусков очень часто руководствуются действующими в машиностроении стандартами допусков и правилами для металлических деталей. При изготовлении уплотняющих элементов и частей конструкций из эластомерных материалов, однако, такие узкие допуски невозможны. Для уплотняющих элементов и частей конструкций из эластомеров, в основном, применяются допуски, предписанные DIN 7715. При условии, что для отдельного продукта не существует специальных ограничений, по согласованию могут применяться поля допусков M3. Отклонение от значений, приведенных в DIN 7715, может производиться только по взаимному согласованию производителя и заказчика.

2.1 Допустимые отклонения для деталей из мягкой резины (Выдержка из DIN 7715-Часть 2)

2.1.1 Понятие размера

Для всех фасонных деталей различают два класса отклонений от допустимых размеров, F и C.

- F: Отклонения от размеров, связанные с литейной формой. Размеры, на которые не влияют такие изменения формы, как облой и боковое смещение между частями формы (верхняя и нижняя части, литейный стержень). Смотри размеры w, x и u на → Рис. 20.1.
- C: Отклонение от размеров, связанное с закрытием литейной формы. Размеры, которые могут изменяться за счет плотности наплывов и боковых смещений между различными частями оснастки. Смотри размеры s, t, u и z → Рис. 20.1.



Диапазон номинальных размеров (мм)		Класс М 1		Класс М 2		Класс М 3		Класс М 4	
		F ±	C ±	F ±	C ±	F ±	C ±	F ±	C ±
от	До	Допустимое отклонение размеров в мм							
	6,3	0,10	0,10	0,15	0,20	0,25	0,40	0,50	0,50
6,3	10,0	0,10	0,15	0,20	0,20	0,30	0,50	0,70	0,70
10,0	16,0	0,15	0,20	0,20	0,25	0,40	0,60	0,80	0,80
16,0	25,0	0,20	0,20	0,25	0,35	0,50	0,80	1,00	1,00
25,0	40,0	0,20	0,25	0,35	0,40	0,60	1,00	1,30	1,30
40,0	63,0	0,25	0,35	0,40	0,50	0,80	1,30	1,60	1,60
63,0	100,0	0,35	0,40	0,50	0,70	1,00	1,60	2,00	2,00
100,0	160,0	0,40	0,50	0,70	0,80	1,30	2,00	2,50	2,50
		Допустимое отклонение в %							
160		0,30	*)	0,50	*)	0,80	*)	1,50	1,50
*) Значения только по согласованию									
Табл. 20.2 Выдержка из DIN 7715									

Независимо от значений, приведенных в таблице, допуски для изделий представлены в:

- DIN 3760 Для радиальных уплотнений вала.
 DIN ISO 3302-1 Класс точности М2 для диаметров литых фасонных мембран без тканевого армирования.
 DIN ISO 3302-1 Класс точности М3 для диаметров литых фасонных мембран с тканевым и/или металлическим армированием.

DIN 16901

DIN 7168

Если из функциональных соображений допуски должны быть ниже приведенных в DIN 7168, то они не должны быть меньше "граничных допусков деталей" в → Табл. 20.3. В особых случаях рекомендуется наша консультация.

Часть 2

Для готовых деталей из литых под давлением термопластов.
 Для механически обработанных деталей из PTFE или иных термопластов.

Диапазон номинальных размеров (мм)		Допуск по DIN 7168 средн.	Границы допусков изделий
от	до		
	6	±0,1	0,10
6	30	±0,2	0,15
30	65	±0,3	0,20
65	120	±0,3	0,30
120	200	±0,5	0,40
Табл. 20.3 Выдержка из DIN 7168			

Диапазон номинальных размеров (мм)		Прессованные, сверленные и штампованные детали	Толщина фланца прессованной детали	Вырезанные и нарезанные по шаблону детали	Вулканизированные детали		Трубки и шайбы, отрезанные от трубчатой основы			
от	До				Диаметр	Профиль сечения и рулонный материал	Снаружи-Ø отшлифовано	Снаружи-Ø не отшлифовано	Внутренний диаметр	Высота реза
	3	± 0,2 ^{a)}	± 0,10	± 0,3 ^{b)}	-0,15	± 0,3 ^{b)}	± 0,1	± 0,3 ^{b)}	-0,15	± 0,15
	6	± 0,2 ^{a)}	± 0,15	± 0,4 ^{b)}	-0,20	± 0,4 ^{b)}	± 0,1	± 0,4 ^{b)}	-0,20	± 0,20
	6	± 0,3 ^{a)}	± 0,20	± 0,5 ^{b)}	-0,25	± 0,5 ^{b)}	± 0,1	± 0,5 ^{b)}	-0,25	± 0,20
	10	± 0,3 ^{a)}	-	± 0,6 ^{b)}	-0,30	± 0,6 ^{b)}	± 0,2	± 0,6 ^{b)}	-0,30	± 0,30
	18	± 0,4 ^{a)}	-	± 0,8 ^{b)}	-0,40	± 0,8 ^{b)}	± 0,2	± 0,8 ^{b)}	-0,40	± 0,40
	30	± 0,5 ^{a)}	-	± 1,0 ^{b)}	-0,50	± 1,0 ^{b)}	± 0,2	± 1,0 ^{b)}	-0,50	± 0,50
	40	± 0,5 ^{a)}	-	± 1,0	-0,80	± 1,2 ^{b)}	± 0,2	± 1,0 ^{b)}	-0,50	-
	50	± 0,6 ^{a)}	-	± 1,0	-0,80	± 1,2 ^{b)}	± 0,3	± 1,2 ^{b)}	-0,80	-
	80	± 0,8 ^{a)}	-	± 1,0	-1,00	± 1,4 ^{b)}	± 0,3	± 1,4 ^{b)}	-1,00	-
	120	± 1,0 ^{a)}	-	± 1,2	-1,40	± 1,6 ^{b)}	± 0,4	± 1,6 ^{b)}	-1,40	-
	180	± 1,3 ^{a)}	-	± 1,2	-2,00	-	-	± 2,0 ^{b)}	-2,00	-
	250	± 1,6 ^{a)}	-	± 1,5	-2,80	-	-	± 2,5 ^{b)}	-2,80	-
	315	± 2,0 ^{a)}	-	± 1,5	-3,50	-	-	± 3,0 ^{b)}	-3,50	-
	400	± 2,5 ^{a)}	-	± 2,0	-4,50	-	-	± 3,5 ^{b)}	-4,50	-
	500	± 0,5% ^{a)}	-	± 0,5%	-6,00	-	-	± 1,0 ^{b)}	-6,00	-

Табл. 20.4 Допуски Simrit на основе DIN 7715

- a) Значения соответствуют DIN 7715, точность "высокая"
- b) Значения соответствуют DIN 7715, точность "средняя"
- c) Значения соответствуют DIN 7715, точность, "грубая"

3. Основные единицы

Физическая величина	Наименование единицы	Обозначение единицы
Длины	Метр	m
Масса	Килограмм	кг
Время	Секунда	с
Сила тока	Ампер	A
температура	Кельвин	K
Сила света	Кандела	кд
Кол-во вещества	Моль	моль

Табл. 20.5 Основные величины и единицы измерения

Размеры	Единица	Символы	Обозначение единиц
Ускорение	Метр на секунду в квадрате	b	м/с ²
Плотность	Килограмм на куб. метр	ρ	кг/м ³
давление	Ньютон/м ² , Паскаль	p	Н/м ² , Па
Энергия, работа	Джоуль	A, E	Нм=Втс
Поверхность	Квадратный метр	A	м ²
Скорость	Метр в секунду	V	м/с
Сила	Ньютон	F	N
Напряжение	Ньютон на кв. метр	σ	Н/м ² , Па
Вязкость динамическая	Паскаль секунда	η	Па С
Вязкость кинематическая	Квадратный метр в секунду	μ	м ² /с
Объем	Кубический метр	V	м ³
Электрич. напряжение	Вольт	V	Вт/А
Электрич. сопротивление	Ом	Ω	В/А
Электропроводность	Сименс	S	1/Ω
Индуктивность	Генри	H	Вс/А
Электризация	Кулон	C	Ас
Частота	Герц	Гц	1/с
Мощность	Ватт	W	Дж/с
Световой поток	Люмен	1 м	к ср
Освещенность	Люкс	1 х	1 м/м ²

Табл. 20.6 Производные единицы СИ со своими собственными названиями

Размеры	Единица	Также употребляемые принятые единицы
Угловой момент, кручение	$N \cdot s$	
Крутящий момент	Нм, Дж	
частота вращения	$2 \cdot \pi \cdot \text{рад}/с$	s^{-1}
Модуль упругости	Па	Н/мм ² , бар
Энтальпия	Дж	кДж
Энтальпия, удельная	Дж/кг	кДж/кг
Энтропия	Дж/кг	кДж/кг
Энтропия, удельная	Дж/кг · К	кДж/кг · К
Момент инерции поверхности	м ⁴	см ⁴
Вес	Н	кН, МН
Газовая постоянная	Дж/кг · К	кДж/кг · К
Теплотворная способность	Дж/кг, Дж/м ³	кДж/кг, кДж/м ³
Импульс	Н · с	
Момент инерции масс	кг · м	$g \cdot i, o \cdot i^2$
Момент	Н · м	
Излучение	Вт/м · К ⁴	
Объем, удельный	м ³ /кг	
Коэффициент теплопроводности	Вт/м · К	
Теплосодержание	Дж/кг	кДж/кг
Теплоемкость, удельная	Дж/кг · К	кДж/кг · К
Теплопроводность	Вт/м · К	
Момент сопротивления	м ³	см ³

Табл. 20.7 Другие стандартные величины, применяемые в механике

Десятичные и десятикратные величины	Префикс	Обозначение префикса	
Кратные величины			
10^1	Дека	да	
10^2	Гекто	г	
10^3	Кило	k	
10^6	Мега	M	
10^9	Гига	G	
10^{12}	Тера	T	
Дольные величины			
10^{-1}	Деци	д	
10^{-2}	Санتي	с	
10^{-3}	Милли	м	
10^{-6}	Микро	мк	
10^{-9}	Нано	н	
10^{-12}	Пико	п	
10^{-15}	Фемто	ф	
10^{-18}	Атто	а	
Табл. 20.8 Кратные и дольные величины единиц			Применение кратных и дольных величин разрешается путем подстановки префикса.

4. Таблицы пересчета

Сила: 1 ньютон(Н) = 1 кг м/с ²				Энергия, работа, теплота: 1 Нм = 1 Джоулю (Дж) = 1 Втс					Мощность: Ватт (Вт) = 1 Нм/с = 1 Дж/с			
	N	кгс	дин		Нм	кВтч	кгсм	кал		W	кВт	ЛС
1 Н	1	0,102	10 ⁵	1 Нм	1	0,278 · 10 ⁻⁶	0,102	0,238	1 Вт	1	10 ⁻³	1,36 · 10 ⁻³
1 кгс	9,81	1	9,81 · 10 ⁵	1 кВтч	3,6 · 10 ⁶	1	0,367 · 10 ⁶	0,86 · 10 ⁶	1 кВт	10 ³	1	1,36
1 дин	10 ⁻⁵	1,02 · 10 ⁻⁶	1	1 кгсм	9,81	2,72 · 10 ⁻⁶	1	2,335	1 ЛС	736	0,736	1
				1 кал	4,19	1,17 · 10 ⁻⁶	0,428	1				

Табл. 20.9 Коэффициенты пересчета для силы, энергии, работы, теплоты и мощности

4.1 Давление, механическая нагрузка

1 Паскаль (Па) = 1 Н/м ² ; 1 МПа (10 ⁶ Па) = 1 Н/мм ² = 0,102 кгс/мм ²							
	Па	МПа	бар	кгс/см ²	мм рт. ст.	атм	мВтс
1 Па = 1 н/м ²	1	10 ⁻⁶	10 ⁻⁵	1,02 · 10 ⁻⁵	7,50 · 10 ⁻³	9,87 · 10 ⁻⁶	1,02 · 10 ⁻⁴
1 МПа = 1 Н/мм ²	10 ⁶	1	10	10,2	7,50 · 10 ³	9,87	102
1 бар	10 ⁵	0,1	1	1,02	750	0,987	10,2
1 кгс/см ² (при)	9,81 · 10 ⁴	9,81 · 10 ⁻²	0,981	1	736	0,968	10
1 мм рт.ст (торр)	133	1,33 · 10 ⁻⁴	1,33 · 10 ⁻³	1,36 · 10 ⁻³	1	1,32 · 10 ⁻³	1,36 · 10 ⁻²
1 атм	1,013 · 10 ⁵	0,1013	1,013	1,033	760	1	10,33
1 мВтс	9,81 · 10 ³	9,81 · 10 ⁻³	9,81 · 10 ⁻²	0,1	73,6	9,68 · 10 ⁻²	1

Табл. 20.10 Пересчет единиц давления и механического напряжения

на 31.12.1977 не имеется других применяемых величин

2. Материалы

1. Основные понятия

Simrit производит резино-эластичные материалы, полиуретаны, термопласты и дюропласты для уплотнений и фасонных изделий.

Далее приводится информация общего характера, большая часть раздела посвящена обзору различных материалов, их составов, возможностей и условий применения.

- **Натуральный/синтетический каучук:**
Является высокополимером, который при вулканизации переходит в эластомерное состояние
- **Резины и вулканизаты:**
оба понятия эквивалентны для вулканизированных полимеров и каучуков.
- **Эластомеры**
сюда относятся все сетчатые высокополимеры с резино-эластичными свойствами.
- **Термопласты:**
это несетчатые полимеры, они могут деформироваться и изменять форму под воздействием температуры и давления; они до некоторой степени обладают эластичными свойствами.
- **Термопласт-каучуки:**
– это несетчатые высокополимеры. Они обрабатываются как термопласты и обладают исключительными резино-эластичными свойствами.
- **Дюропласты:**
это сетчатые полимеры, у которых достаточно высокий модуль упругости при малой деформации.

Основные свойства по структуре высокополимеров более подробно приводятся в DIN 7724.

2. Обозначения

2.1 Краткое обозначение материалов

Эластомеры		
Химическое название основного полимера	Краткое обозначение по	
	ASTM D 1418	ISO 1629
Акрилонитрил-бутадиен-каучук	NBR	NBR
Гидрированный акрилонитрил-бутадиен-каучук	NEM	HNBR
Хлорбутадиен-каучук	CR	CR
Карбоксилированный нитрил-каучук	XNBR	XNBR
Акрилат-каучук	ACM	ACM
Этилен-акрилат-каучук	AEM	AEM
Силикон-каучук		
Метил-полисилоксан	MQ	MQ
Винил-метил-полисилоксан	VMQ	VMQ
Фенил-винил-метил-полисилоксан	PVMQ	PVMQ
Фенил-метил-полисилоксан	PMQ	PMQ
Фторсиликон-каучук		
Фторметил-полисилоксан	FVMQ	FVMQ
Фторкаучук	FPM	FKM
Перфтор-каучук	FFPM	FFKM
Полиуретан-каучук		
Полиэфир-уретан-каучук (сложн. эфир)	AU	AU
Полиэфир-уретан-каучук (прост. эфир)	EU	EU
Этиленоксид-эпихлоргидрин-каучук	ECO	ECO
Эпихлоргидрин-полимер	CO	CO
Хлорсульфонируемый полиэтилен	CSM	CSM
Натуральный каучук	NR	NR
Изопрен-каучук	IR	IR
Полибутадиен-каучук	BR	BR
Стирол-бутадиен-каучук	SBR	SBR
Этилен-пропилен-диен-каучук	EPDM	EPDM
Этилен-пропилен-сополимер	EPM	EPM

Эластомеры		
Химическое название основного полимера	Краткое обозначение по	
	ASTM D 1418	ISO 1629
Бутил-каучук	IIR	IIR
Хлорбутил-каучук	CIIR	CIIR
Бромбутил-каучук	BIIR	BIIR
ASTM = Американское общество по тестированию и материалам (American Society for Testing and Materials); ISO = Международная организация по стандартизации (International Organization for Standardization); DIN = Немецкий институт стандартизации (Deutsches Institut für Normung e.V.)		
Табл. 20.11 Краткое обозначение материалов		

Термопласты:		
Химическое название основных материалов	Краткое обозначение по	
	DIN 7728, Часть 1, ISO 1043.1	ASTM D 1600
Политетрафторэтилен	PTFE	PTFE
Этилен-тетрафторэтилен-сополимер	E/TFE	E/TFE
Перфторалкокси-сополимер	PFA	PFA
Поливинилхлорид	PVC	PVC
Акрилонитрил-бутадиен-стирол	ABS	ABS
Стирол-акрилонитрил	SAN	SAN
Полипропилен	PP	PP
полиамид	PA	PA
Полиоксиметилен (полиацетат)	POM	POM
Полифениленоксид	PPO	PPO
Полисulfон	PSU	PSU
Полиэфирблокамид	PEBA	PEBA
Полиэфиркетон	PEEK	PEEK
Полиэфиримид	PEI	PEI
Табл. 20.12 Сокращенные обозначения термопластов		

Дюропласты:		
Химическое название основных материалов	Краткое обозначение по	
	DIN 7728, Часть 1+2, ISO 1043.1	ASTM D 1600
Ненасыщенный полиэфир	UP	UP
Фенол-формальдегид	PF	PF
Мочевино-формальдегид	UF	UF
Армированная стекловолокном ненасыщенная полиэфирная смола	UP-GF	

Табл. 20.13 Сокращенные обозначения дюропластов

Термопласткаучуки	
Химическое название основного полимера	Сокращенное обозначение по классификации ASTM
	D 1418
Блок-полимер стирола и бутадиена	YSBR
Сложный полиэфир	YBPO
Термопластичный полиолефин	TPO

Табл. 20.14 Сокращенные обозначения термопласткаучуков

2.2 Обозначение материалов Simrit

Материалы Simrit обозначаются с использованием символов и числительных, стоящих перед и после них, например, 72 NBR 902.

Префикс обозначает твердость материала по Шору А. Буквенное сокращение обозначает основной полимер согласно DIN/ISO 1629. Цифры, стоящие за буквами – обозначение Simrit.

2.3 Некоторые торговые названия эластомеров и искусственных материалов

Эластомеры	
Химическое название	Торговое название
Акрилонитрил-бутадиен-каучук (NBR)	Пербунан, хайкар, кемигам, бреон, бутакон, эуропрен N, бутакрил, кринак, паракрил, нипол, нитрифлекс
Хлорбутадиен-каучук (CR)	Неопрен, байпрен, бутахлор, денка хлоропрен
Акрилат-каучук (ACM)	Цианокрил, эуропрен AR, нокстит PA, нипол AR
Этилен-акрилат (AEM)	Вамак
Силикон-каучук (VMQ, FVMQ и PVMQ)	Силопрен, силистик, силикон, родорсил
Фтор-каучук (FKM)	Витон, флюорель, текнофлон, дай EI, нокстит
Перфторэластомер (FFKM)	Калрез, симриц, хемраз
Полиуретаны (AU и EU)	Вулколан, урепан, десмопан, адипрен, эстан, эластотан, пеллетан, симпутан

Эластомеры	
Химическое название	Торговое название
Этиленоксид-эпихлоргидрин-каучук (ECO)	Эпихломер, гидрин, гехрон
Стирол-бутадиен-каучук (SBR)	Буна хюльз, буна S, уропрен, карифлекс S, сольпрен, каром
Этилен-пропилен-диен-каучук (EPDM)	Дутрал, кельтан, висталон, нордель, эпсин, бана AP, роялен, полисар EPDM
Бутил-каучук (IIR)	Энджай бутил, эссо бутил, полисар бутил
Хлорсульфонируемые полиэтилены (CSM)	Гипалон

Табл. 20.15 Эластомеры (торговые названия)

Искусственные материалы для уплотнений	
Химическое название	Торговое название
Акрилонитрил-бутадиен-стирол (ABS)	Циклоак, новодур, терлуран
Ацетальная смола-полиоксиметилен (POM)	Дельрин, хостаформ C, ультраформ
Полиамид (PA)	Дюретан, диметрол, нейлон, рилсан, ультрамид, вестаимд
Полибутилтерефталат (PBTP)	Крастин, покан, ультрадюро, вестадюро
Полиэтилен (PE)	Алатон, байлон, хостален, лулолен
Поликарбонат (PC)	Лексан, макролен
Полифениленоксид (PPO)	Норил
Полипропилен (PP)	Хостален PP, новолен
Полистирол (PS)	Хостирен, ластрекс, вестирон
Политетрафторэтилен (PTFE)	Алгофлон, флуон, хайлон, хостафлон, тефлон
Этилен-тетрафторэтилен-сополимер (ETFE)	Тефцель
Поливинилхлорид (PVC)	Бреон, хосталит, пласкон
Перфторалкокси-сополимер (PFA)	Тефлон-PFA
Ткань, упрочненная феноловой смолой	Ферроцел, пертинакс

Табл. 20.16 Пластики для применения в качестве уплотнений (торговые названия)

3. Классификация по ASTM D 2000/SAE J 200

Настоящая система классификации приведена для того, чтобы оказать помощь заказчику при выборе материала Simrit. В ней для описания материалов используются простейшие количественные характеристики: твердость по Шору, предел прочности, температурные характеристики, набухания и пр. На следующем примере показано описание материала 72 NBR 872 в этой системе классификации. Подробные данные

об этой системе приводятся в ежегодных изданиях стандартов ASTM "Резина", тома 09.01 и 09.02.

ASTM-классификация отдельного материала Simrit дана в таблице → 5.2.2 Особые материалы для радиальных уплотнений (I) по дополнительному заказу), на стр. 20.34.

Более подробную информацию по материалам Simrit согласно ASTM D 2000 можно найти в нашем каталоге Simcra на компакт-диске, а также на сайте www.simrit.ru.

72 NBR 872 = M2 BG 714 B14 B34 EA14 EF11 EF21 E014 E034 F17**Основные требования****M 2 BG 714**

- M = Значения в единицах СИ
- 2 = Качество
- B = Тип (установлен по термической устойчивости)
- G = Класс (установлен по устойчивости к набуханию)
- 7 = Твердость по Шору А = 70 ± 5
- 14 = Предел прочности при растяжении = 14 МПа

Дополнительные требования**B 14**

- B = Остаточная деформация (испытания на сжатие)
- 1 = Длительность испытаний 22 часа, образец массивный
- 4 = Температура испытаний 100 °С

B 34

- B = Остаточная деформация (испытания на сжатие)
- 3 = Длительность испытаний 22 часа, слоистый образец
- 4 = Температура испытаний 100 °С

EA 14

- EA 1 = Набухание в дистиллированной воде, длительн. испытаний 70 час
- 4 = Температура испытаний 100 °С

EF 11

- EF 1 = Набухание в стандартном топливе А (изооктан), длительн. испытаний 70 час
- 1 = Температура испытаний 23 °С

EF 21

- EF 2 = Набухание в стандартном топливе (изооктан: толуол/70:30), длительн. испытаний 70 час
- 1 = Температура испытаний 23 °С

E0 14

- E0 1 = Набухание в масле ASTM № 1, длительн. испытаний 70 часов
- 4 = Температура испытаний 100 °С

E0 34

- E0 3 = Набухание в IRM 903*, длительн. испытаний 70 часов
- 4 = Температура испытаний 100 °С

F 17

- F 1 = Испытания на устойчивость при низких температурах по методу А, длительн. 3 мин.
- 7 = Температура испытаний -40 °С

* Замена масла ASTM № 3

Табл. 20.17 Классификация материала Simrit на примере 72 NBR 872

4. Испытания и интерпретация результатов испытаний

Эластомерные материалы отличаются от других материалов не только тем, что они "эластичные", они отличаются по комплексу своих свойств. Такие привычные в технике понятия, как твердость или предел прочности при растяжении, должны интерпретироваться иначе. Кроме того появляются новые свойства, такие как сопротивление старению или скорость деформации. Едва ли они являются постоянными величинами. Большинство свойств сильно зависит от температуры и других внешних воздействий, а некоторые даже от величины и формы испытываемых образцов или фасонного изделия.

Существует большое количество синтетических каучуков и еще большее число их композиций. Тем не менее, возможность комбинаций материалов тоже ограничена. Например, в NBR невозможно соединить максимальную маслостойкость с оптимальным поведением при низких температурах.

По физическим и химическим причинам некоторые свойства вообще не связаны друг с другом. Если одно из свойств меняется, то это совсем не значит, что поменяются и другие. Это может быть как преимуществом, так и недостатком для определенных задач.

С учетом вышесказанного, при предъявлении технических условий следует избегать излишних требований. Такой подход обеспечит целенаправленный выбор материала для конкретного применения.

4.1 Физические свойства

• твердость

Твердость является наиболее часто используемым параметром для характеристики резино-эластичных материалов. Испытания проводятся на измерительных приборах по Шору А, D и IRHD. Эластомерные материалы Simrit, в основном, измеряют по шкале Шора А.

Измерения в испытательной лаборатории проводятся по DIN 53 505. Твердость по Шору может быть также измерена портативным прибором. При этом, правда, часто не исключается неточность измерений.

Тем не менее, во многих случаях получаются полезные относительные или сравнительные значения, если следовать стандартной процедуре и если при измерениях принимать во внимание следующее:

Образец слишком малой толщины дает завышенное значение. То же действует для высоких контактных давлений.

Наоборот, измерения, выполненные слишком близко к краю, например, с фасонными изделиями очень малого размера, дают заниженные значения.

Испытуемые образцы должны быть по возможности более плоскими, плотно прилегать к поверхности. Всегда

располагайте образец параллельно измерительному инструменту, точно соблюдайте время измерений.

Другой метод измерений в лаборатории заключается в определении твердости резины по международной шкале (IRHD; DIN ISO 48): измеряется глубина проникания определенного шарика при определенной нагрузке. Для высокоэластичных материалов значение IRHD соответствует примерно твердости А по Шору. Для материалов, в которых возможна пластическая деформация, значения, полученные двумя методами, могут значительно расходиться.

Вариант этого метода с использованием шарика малого диаметра (0,4 мм) дает возможность проводить измерения на малых и тонких образцах (т.н. «микротвердость» по DIN ISO 48 методика М). Поэтому он часто применяется для измерений на готовых деталях. При использовании этого метода, кроме расхождений, связанных с различными способами измерений, необходимо учитывать дополнительные факторы, зависящие от поверхности образца (неровности, например, вследствие шлифовки, искривления, объясняющиеся геометрией изделия, отверждение поверхности, коэффициент трения), которые могут привести к еще большим расхождениям значений замеров. Значения, полученные на готовых деталях, как правило, не соответствуют значениям на стандартных опытных образцах. Поэтому при указании твердости всегда следует указывать и метод измерений каким она была установлена например, твердость 80 по Шору А или твердость 72 IRHD. Чтобы предотвратить разногласия между заказчиком и поставщиком, следует точно договориться о методике испытаний на твердость готовых продуктов.

Как правило, значение твердости дается с допуском ± 5 . Этот, относительно большой, диапазон необходим, чтобы учесть разницу между различными приборами и контролерами, а также неизбежный разброс значений при изготовлении.

• Напряжение и модуль упругости

Как твердость, так и напряжение, и модуль упругости являются параметрами деформации эластичных материалов. Значение напряжения, полученное при испытании на растяжение согласно DIN 53 504, при растяжении 100 или 300% определяется как сила, необходимая для возникновения относительной деформации, деленная на первоначальное сечение образца. Напряжение часто неправильно называют "модулем".

Модуль упругости или модуль удлинения – это значение напряжения, деленное на относительное изменение длины (удлинение). Эта величина у резино-эластичных материалов непостоянна.

Закон Гука $\sigma = E \cdot \epsilon$, по которому напряжение σ пропорционально удлинению ϵ , причём модуль упругости E является постоянной величиной, действует для резины только

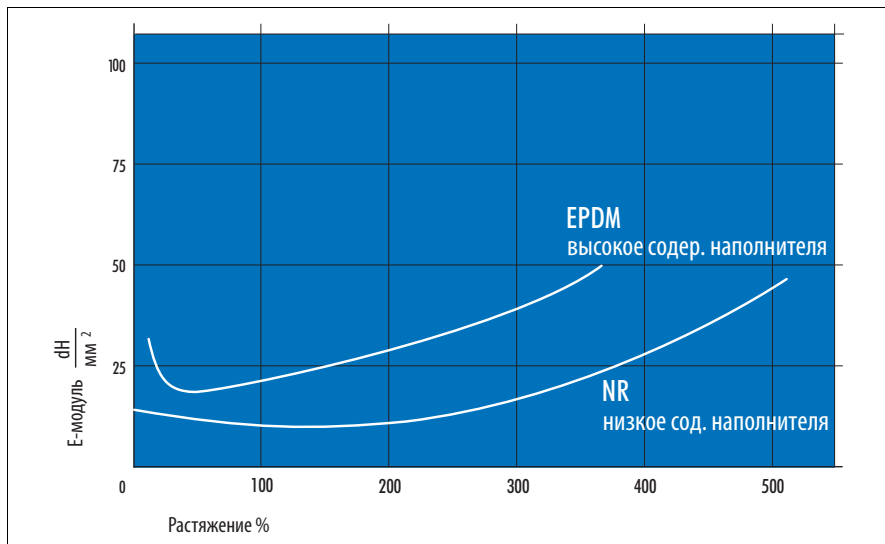


Диаграмма 20.1 Зависимость E – модуля от деформации (испытание на растяжение) у двух вулканизатов различного строения

в ограниченном диапазоне деформаций. Этот диапазон может быть различным для разных материалов. Модуль упругости может при удлинении как увеличиваться, так и уменьшаться → Диаграмма 20.1.

Модуль упругости зависит от, так называемого, фактора формы, который представляет собой отношение площади нагруженной поверхности к свободной поверхности детали или образца. При этом под нагруженной поверхностью понимаем поверхность растяжения или давления (без противоположной поверхности), а под свободной поверхностью – сумму всех поверхностей, где тело может свободно расширяться или сжиматься. Обе поверхности измеряются в ненагруженном состоянии. Так, напр., фактор формы F для аксиально нагруженного цилиндра

$$F = d/4h \quad (d = \text{диаметр}, h = \text{высота}).$$

• Другие модули

Для деформации также имеют значение другие модули. Модуль сдвига или скольжения и динамические модули важны для колебательных процессов. Они здесь детально не рассматриваются. Методики тестирования установлены в DIN 53 513, DIN 53 445 и ASTM 945 (тест Еркли).

• Соотношение параметров различных деформационных свойств

После всего сказанного можно ожидать только приблизительную взаимосвязь между отдельными параметрами.

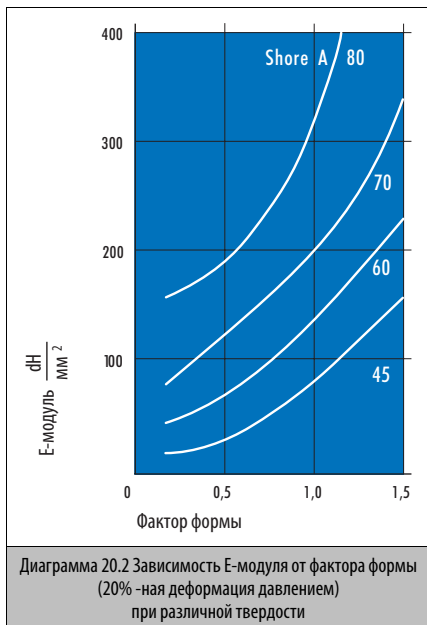
Модуль сдвига G и модуль упругости E имеют приблизительные значения для резино-эластичных материалов:

$$G = 1/3 E.$$

Между твердостью по Shore A или IRHD и модулем упругости при 5–10%-ной деформации давлением существует приблизительная зависимость, которая представлена на диаграмме → Диаграмма 20.3.

При больших деформациях твердость не зависит от модулей, даже если у материала при увеличении твердости модули растут.

Для всех деформационных свойств характерно то, что они сильно зависят от температуры и времени. Зависимость от времени означает, что скорость деформации (напр., скорость растяжения при испытании на растяжение или частота в динамическом модуле) и время снятия измерения (напр., при измерении твердости) входят в измеряемую величину.



"Единственного" модуля упругости для резино-эластичных материалов, о котором постоянно спрашивают, не существует!

• Предел прочности при растяжении и относительное удлинение

Эти величины являются только качественными характеристиками для исследования возможности применения и определения срока службы деталей из эластомеров, потому что порядок этих величин достигается на практике в исключительных случаях, только при разрушении деталей. Так, напр., для мембран растяжение вблизи зажимного фланца может достигать очень высоких значений, что может привести к преждевременному разрушению. В таких случаях, описанных в начале этой главы, проблему следует решать не только за счет материала, но и за счет изменения конструкции.

Значения предела прочности и относительного удлинения, определенные по DIN 53 504, используются для сравнительной характеристики материалов, для их идентификации и производственного контроля, а также для определения устойчивости против разрушающих влияний (агрессивные среды, старение).

• Сопротивление разрыву по надрыву

Дополнительную информацию можно получить путем испытания на сопротивление разрыву по надрыву согласно DIN 53 507 и ISO 34-1, для определения усилия сопротивления образца при надрыве в зависимости от толщины образца. Это значение является мерой чувствительности эластомера к разрыву в результате порезов и трещин, не следует его сравнивать с пределом прочности при растяжении. Так как результаты испытаний на разрыв по надрыву значительно зависят от специфических условий испытаний, в особенности, от формы образца, то порядок величин, полученных при лабораторных испытаниях этим методом может не совпадать с данными других методов. Необходимо указывать условия этого испытания и форму образца, например, сопротивление разрыву по надрыву по DIN 53 507, образец В, или сопротивление разрыву по надрыву по DIN 53 515, угловой образец.

• Упругость и демпфирование

Упругость, как и деформация, зависит от температуры, и, прежде всего, от скорости процесса деформирования. Результаты испытания уплотняющих элементов на ударную вязкость по DIN 53 512 не дают основания предсказать эластичные свойства при работе. Часто более целесообразно получить значения упругого восстановления или остаточной деформации в условиях, приближенных к условиям реальной работы. Механическое демпфирование обратно пропорционально упругости. Его можно определить методами, применяемыми для измерения динамического модуля.

Тело является упругим, если оно после вынужденной деформации тотчас же снова принимает свою первоначальную форму (напр., стальная пружина). Тело, которое сохраняет свою деформацию, является пластичным, или вязким (напр., пластицированный каучук). Вязкоэластичное тело обладает и тем, и другим свойством, причем у резиноэластичного материала преобладает свойство эластичности. Для вязкоэластичного поведения характерно то, что при упругом восстановлении первоначальное состояние достигается не сразу после снятия нагрузки, а, в зависимости от условий, постепенно. Это свойство имеет значение для уплотняющих элементов и может быть определено при соответствующих лабораторных испытаниях. Вязкоэластичность является единственной причиной специфических физических свойств резино-эластичных материалов. Типичным проявлением вязкоэластичности являются остаточная деформация при испытании на сжатие, релаксация напряжения и ползучесть (→ Диаграмма 20.5 e → Диаграмма 20.7).

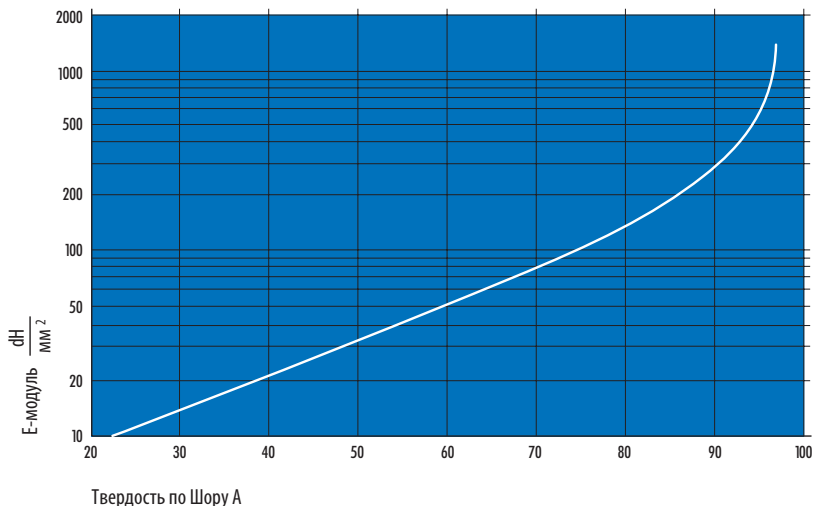


Диаграмма 20.3 Зависимость между твердостью по Шору А и Е-модулем при 10%-ной деформации сжатия (фактор формы 0,2)

• Другие физические свойства

В специальных случаях применения могут оказаться важными другие физические свойства: тепловое расширение, антифрикционные свойства, электрические свойства, проницаемость газов и жидкостей. Не будем больше останавливаться на подробностях.

• Температурное поведение

Как уже неоднократно упоминалось, температура влияет на физические свойства резиноэластичных материалов очень сильно. Диаграмма → Диаграмма 20.4 показывает зависимость динамического модуля сдвига G от температуры (модуль сдвига измерен при испытаниях на крутильные колебания по DIN 53 445). Справа налево можно увидеть резиноэластичную область с почти постоянным модулем, затем идет переходная область с крутым подъемом и, наконец, область перехода в стеклообразное состояние, в которой резина твердая и хрупкая, снова с почти постоянным модулем. При повторном подъеме температуры хладноломкость снова исчезает. Процесс перехода в стеклообразное состояние является обратимым. Переход из резиноэластичной области в стеклообразное состояние особенно важен, т.к. он во многих случаях определяет границу применения при низких температурах. Этот переход является,

как видно из диаграммы → Диаграмма 20.4, не резким, а протяженным.

Область перехода из резиноэластичного состояния в стеклообразное характеризуется температурой стеклования T_g (температура максимума лог. декремента затухания Δ). Это значение, однако, может дать только грубое представление о низкотемпературном пределе применения материала, так как на практике применение конструкционного эластомерного элемента полностью зависит от вида нагрузки. Один и тот же материал, подверженный ударной нагрузке с очень большой скоростью деформации, достигает предела своего нагружения при более высокой температуре, чем, например, при медленном растяжении. При помощи испытаний на крутильные колебания, действительно, можно дифференцировать различные материалы, но пределы рабочих температур соответствующих конструктивных элементов должны проверяться в условиях, приближенных к рабочим.

Пример:

У неподвижного уплотнения тепло возникает при начале движении за счет трения. При температурах, когда возникает опасность затвердевания при замораживании, теплоты трения может хватить для сохранения уплотнения упругим или, чтобы привести его в рабочее состояние быстро, сразу

Поведение при низких температурах

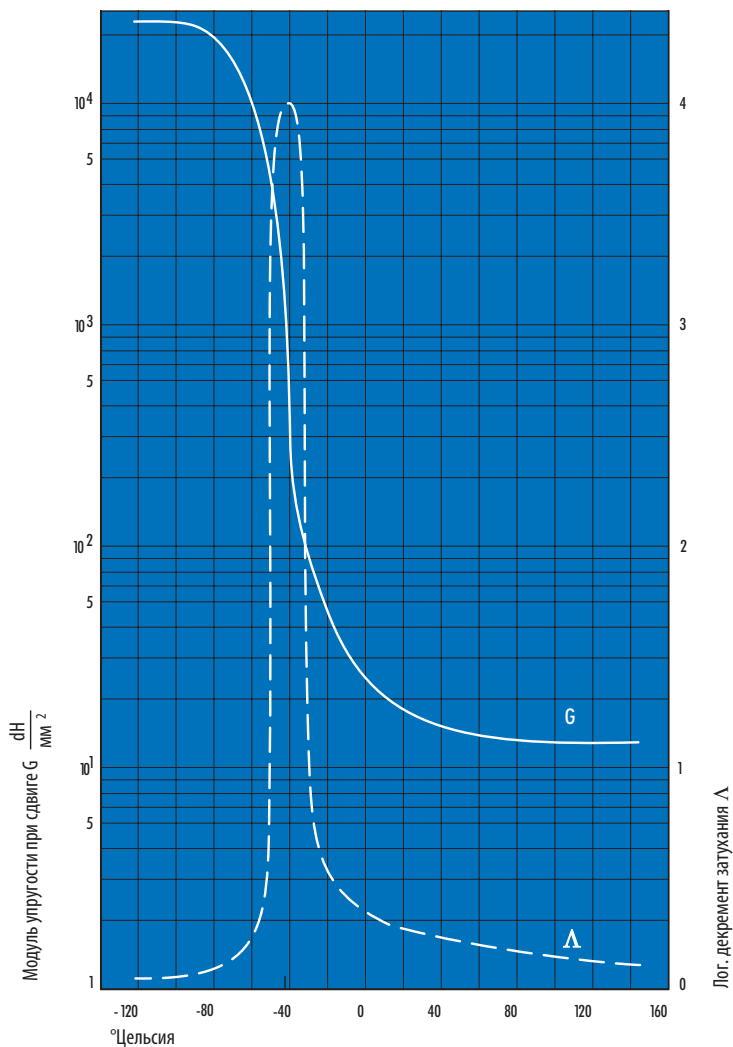


Диаграмма 20.4 Испытание на крутильные колебания по DIN 53 445.
Динамический модуль G и логарифмический декремент Δ материала Simrit на основе CR.

после начала движения. Испытания при низких температурах целесообразны только для сравнения материалов и определения их технического применения. Сравнительная оценка материалов по пределу температурного применения, установленному при испытаниях на крутильные колебания, с одной стороны, и полученному из практического опыта, с другой стороны, во многих случаях совпадает. Если низкотемпературный предел одного материала установлен практическим способом (зачастую, с большим трудом), то при помощи значения T_c других материалов можно с уверенностью прогнозировать их поведение при низких температурах в практических ситуациях.

Точно так же, как можно провести сравнение между низкотемпературными пределами применения материалов, полученными практическим путем, и температурами перехода в стеклообразное состояние, измеренными при испытаниях на крутильные колебания, можно провести сравнение между ориентировочными значениями низких температур, полученными другими лабораторными методами. Различные методы испытаний могут дать отклонения только до нескольких градусов, и лишь иногда от 30 до 40 Град. При указании ориентировочных низкотемпературных значений обязательно должны приводиться описания методов измерений. Аналогичную процедуру целесообразно применять для описания поведения элементов конструкций на практике. Различные лабораторные методы, используемые для описания поведения при низких температурах, кратко изложены ниже:

- **Дифференциальный термический анализ (DTA) Дифференциальная сканирующая калориметрия (DSC)**

По этой методике (DIN 3761 Часть 15) маленький образец резины и инертный стандартный образец нагреваются с постоянной скоростью. Снимается график разницы температур между образцом и стандартным образцом в зависимости от температуры. Когда достигается температура перехода в стеклообразное состояние, появляется постоянное отрицательное отклонение, вследствие изменения удельной теплопроводности резины. Точка перехода в стеклообразное состояние на кривой ДТА определяет значение низкотемпературного предела T_R .

- **Испытание на температурную релаксацию**

При этом испытании (ASTM D 1329-79) образец резины в виде бруска замораживается в растнутом состоянии в морозильной кювете и снимаются температуры T_R 10, T_R 30, ..., при которых деформация образца уменьшается на 10, 30, ... процентов.

- **Температура хладноломкости при ударной нагрузке**

Температура хладноломкости T_c (DIN 53 546) определяется как температура, при которой (при повышении температуры окружающей охлаждающей жидкости) образцы при заданной ударной нагрузке уже больше не ломаются.

Таким же образом из относительно простых испытаний можно получить информацию о поведении при низких температурах. Примерами могут служить низкотемпературные испытания на изгиб через оправку при заданных скоростях изгиба или измерение твердости по Шору при различных температурах. В качестве ориентировочного низкотемпературного предела можно установить такую температуру, при которой твердость по Шору составляет 90 пунктов. Ход изменения остаточной деформации при низких температурах дает возможность предсказать низкотемпературную эластичность материала. Так, например, температура, при которой остаточная деформация достигает определенной величины, напр., 50%, может считаться низкотемпературным пределом.

4.2 Устойчивость к среде

Изменения, которые происходят в эластомерных материалах под воздействием окружающей среды и/или условий применения, часто имеют еще большее значение, чем изначальные физические свойства. Поэтому поведение материала должно быть проверено в условиях, приближенных к рабочим.

- **Набухание и химическое воздействие**

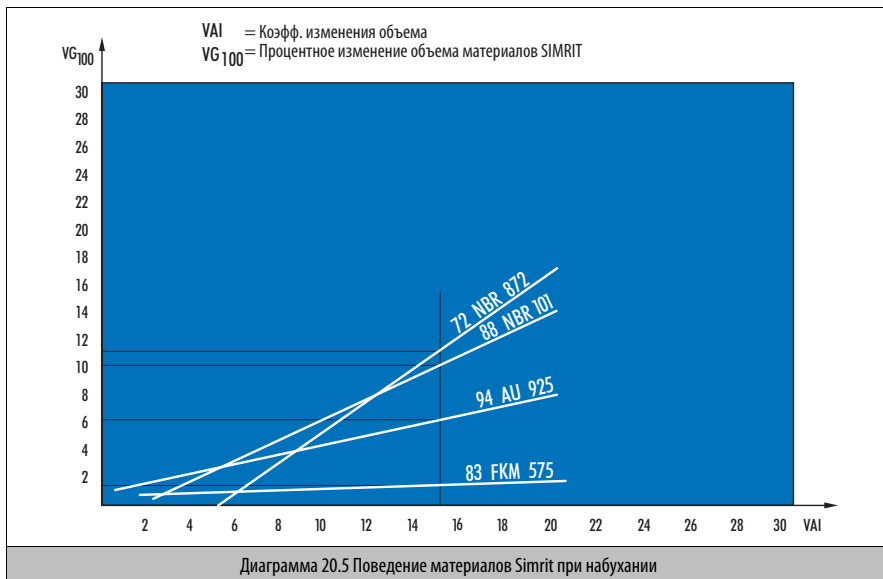
При выборе подходящих материалов для уплотнений часто решающими факторами являются химическая устойчивость и поведение при набухании. Поэтому всегда должна иметься информация о жидких и газообразных средах, с которыми контактирует материал. Естественно, температура среды играет решающую роль.

Последствия химического воздействия аналогичны последствиям старения под воздействием горячего воздуха, а именно: размягчение или затвердевание, уменьшение прочности, относительного удлинения и эластичности, падение упругости и ползучесть. Кроме того, изменение объема, вызванное набуханием или усадкой, в зависимости от преобладания притока дополнительного или оттока экстрагированного вещества.

Испытания в жидкостях, парах и газах проводятся в соответствии с DIN 53 521 в средах, используемых при эксплуатации, или в стандартных рабочих жидкостях (напр., в масле ASTM № 1, IRM 902* и IRM 903**, в стандартном топливе ASTM A, B, и C, в испытательном топливе FAM).

* заменитель масла ASTM № 2

** заменитель масла ASTM № 3



• **Коэффициент изменения объема**

Постепенное набухание резино-эластичных материалов в минеральных маслах может быть проверено при использовании стандартных образцов эластомеров. Один из таких стандартных образцов эластомеров из NBR (SRE) уже предложен в качестве тестового материала NBR 1 и прошел стандартизацию согласно DIN 53 538. Изменение объема этого SRE, полученное при стандартных условиях, в любом минеральном масле, обозначается, согласно предложению VDMA, как коэффициент объемного изменения (VAI) исследуемого масла.

Если эластомерный материал набухает в любом заданном масле до состояния насыщения, то существует линейная зависимость между объемным изменением эластомера в этом масле и объемным изменением стандартного эластомера (SRE) в том же масле и при тех же условиях, т.е. коэффициент объемного изменения этого масла VAI.

Если максимальное изменение объема данного эластомера в масле нанести на график в зависимости от коэффициента изменения объема, то получится прямая линия, которая характеризует поведение эластомера при набухании (QVN). Таким образом, для любого эластомерного материала существует линейная зависимость (QVN). Максимальные изменения объема эластомеров могут быть предсказаны из

этих линейных зависимостей для любого масла, которое имеет известный коэффициент объемного изменения. Эти линейные зависимости уже имеются для некоторых материалов.

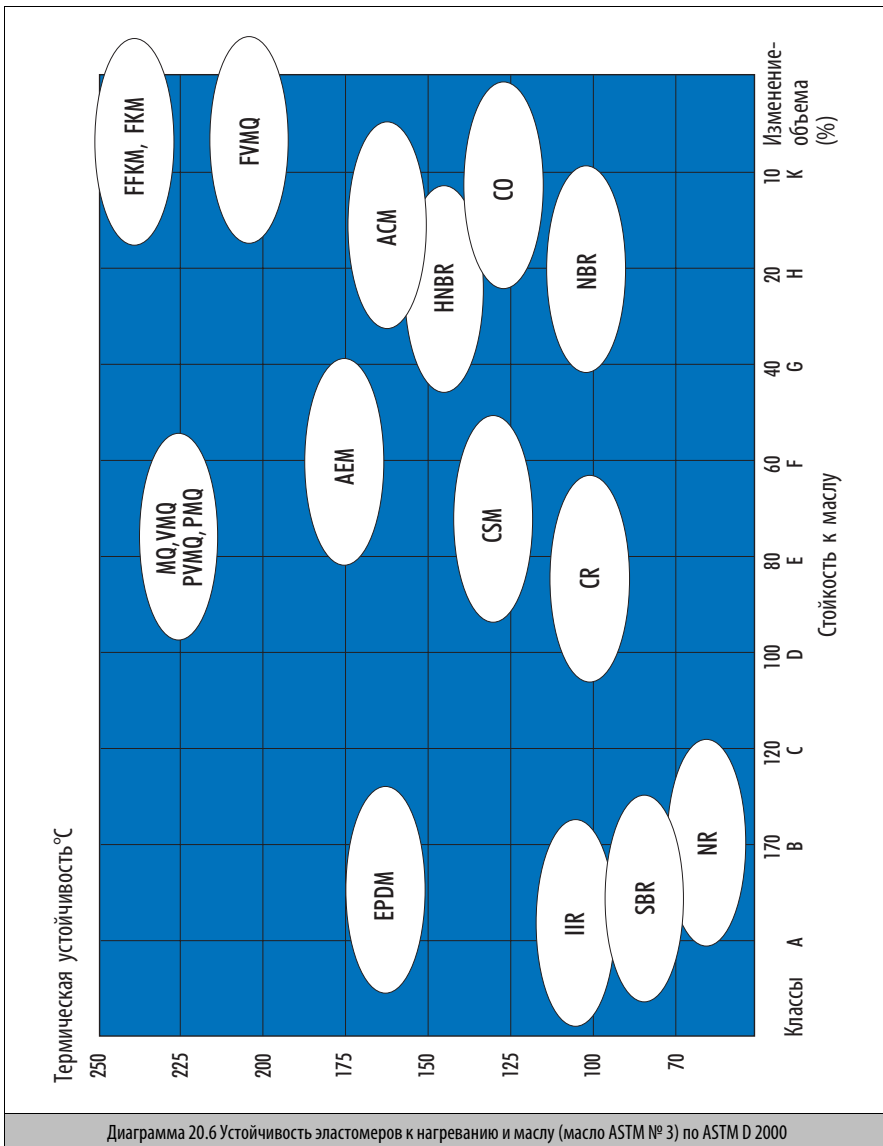
Используя эти диаграммы, можно комбинировать для конкретного случая применения масло и подходящий материал. Коэффициент объемного изменения (VAI) не дается производителями масел.

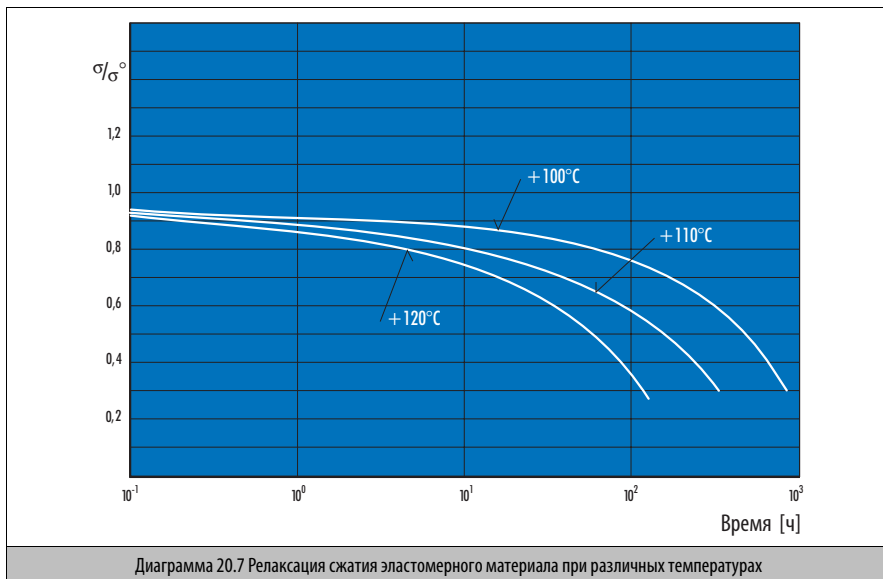
Пример: в минеральном масле с VAI 15 получены следующие значения изменения объема:

Материалы Simrit	Изменение объема
83 FKM 575	1%
94 AU 925	6%
88 NBR 101	10%
72 NBR 872	15%

• **Устойчивость при нагревании, старение**

Как и все органические химические продукты, резино-эластичные материалы на базе полимеров могут изменяться под воздействием кислорода, воды и/или других сред. В результате этих процессов, называемых старением, такие важные свойства как твердость, растяжение и эластичность могут ухудшиться. Материал может покрыться сетью трещин или разрушиться.





Процессы старения ускоряются при нагревании. Освещение и излучение тоже могут привести к разрушениям. Чем выше рабочая температура, тем меньше срок службы детали. Отсюда следуют различные максимально допустимые температуры применения отдельных материалов при кратковременных и постоянных нагрузках. Соответствующие предельные значения, прежде всего, зависят от основного полимера.

Процессы старения моделируются за более короткое время испытаний при хранении в термостате (DIN 53 508). Но температура эксперимента и реальная рабочая температура, не должны существенно отличаться.

Поведение при старении в достаточной степени характеризуют: изменение твердости, предела прочности при растяжении и удлинения при разрыве, а также остаточная деформация при сжатии или релаксация при нагрузке. Растрескивание деформированных резиновых деталях, подверженных атмосферному влиянию, обусловлена, в основном, присутствием озона в воздухе. Методы проверки устойчивости к озону описаны в DIN 53~509.

- **Постоянная статическая нагрузка и деформация**

Если деталь из резиноэластичного материала на протяжении определенного времени подвергается деформации,

параметры которой сохраняются постоянными, то после снятия деформации сохраняется определенная деформация. Установленная испытанием под давлением по DIN ISO 815 и указанная в% от исходной деформации, эта остаточная деформация называется «остаточной деформацией сжатия» (compression set).

Остаточная деформация сжатия сильно зависит от температуры и продолжительности деформации. При пониженных температурах преобладают вязко-эластичные процессы, в то время как при повышенных температурах – старение (подробнее → объяснение в DIN ISO 815). В определенных случаях остаточная деформация сжатия может быть связана с работой уплотняющих элементов, напр., колец круглого сечения.

Текущая, степень вулканизации и термостойкость – все это оказывает влияние на результаты испытаний. Поэтому лучше измерять релаксацию напряжения сжатия (DIN 53 537), т.к. она дает прямое значение уменьшения контактного давления со временем для уплотнения, постоянно подвергающегося деформации.

Если резиноэластичные детали постоянно подвергаются нагрузке, а не постоянной деформации, их деформация увеличивается со временем. Тогда говорят о ползучести. Остаточная деформация сжатия, релаксация напряжения и

ползучесть – все эти явления вызваны одними и теми же причинами.

Если температура испытаний основного полимера ниже максимально допустимой рабочей температуры, то релаксация сжатия и ползучесть изменяются во времени по логарифмическому закону, т.е. через определенный промежуток времени они приходят практически к постоянному значению.

- **Динамическая нагрузка.**
Усталость и охрупчивание

Разрушение резиновых деталей гораздо чаще связывают с динамической нагрузкой, чем с единичным превышением пределов прочности или растяжения. При постоянной и повторяющейся деформации материал разрушается от внутреннего трения, которое вызывает появление мелких трещин, трещины растут и, наконец, происходит разрушение материала.

Стандартные методы испытаний установлены в DIN 53 522 и 53 533.

- **износостойкость**

Это свойство, важное при нагрузке трения, также во многом зависит от условий работы, таких как вид смазки, материал и шероховатость контртела, скорость перемещения, пробуксовывание, контактное давление и температура. Испытания на износ поэтому следует проводить только с готовым продуктом и в условиях, приближенных к реальным условиям работы.

5. Свойства уплотняющих материалов

Свойства материала Simrit определяются, в основном, базовым полимером. В зависимости от состава смеси, они могут регулироваться различными способами и подгоняться для соответствующего применения. В следующем разделе приводится обзор основных свойств и вытекающие отсюда основные области применения материалов Simrit. Для более тонкого различия определенных материалов следует использовать таблицы свойств материалов.

5.1 Общее описание материалов

5.1.1 Эластомерные материалы

- **Акрилонитрил-бутадиен-каучук (NBR)**

Представляет собой полимер бутадиена и акрилонитрила. Содержание акрилонитрила (ACN) лежит в пределах от 18 до 50% и влияет на следующие свойства NBR, важные для уплотнений:

- устойчивость к набуханию в минеральных маслах, смазках и топливе

- упругость
- эластичность при низких температурах
- газопроницаемость
- остаточная деформация сжатия

Во время как материал NBR с 18%-ным содержанием ACN имеет очень хорошую упругость при низких температурах, до $-38\text{ }^{\circ}\text{C}$, при умеренной стойкости к маслу и топливу, материал с 50%-ным содержанием ACN с оптимальной стойкостью к маслу и топливу, напротив, обладает низкотемпературной устойчивостью только до $-3\text{ }^{\circ}\text{C}$. С увеличением содержания ACN упругость и газопроницаемость уменьшаются, а механические свойства при сжатии ухудшаются.

Материалы Simrit на основе этих синтетических каучуков, благодаря их хорошим технологическим свойствам, пригодны для применения во многих областях.

В частности, известные радиальные уплотнения валов, уплотняющие элементы для гидравлики и пневматики, а также кольца круглого сечения изготавливаются в большом количестве из материалов на базе NBR. Фирма Freudenberg имеет, по сравнению с другими производителями, самый большой в мире опыт производства уплотнений на основе этого эластомера.

Хорошая устойчивость к набуханию в

алифатических углеводородах, напр., пропане, бутане, бензине, минеральных маслах (смазочных маслах, гидравлических маслах группы H, H-L и H-LP) и консистентных смазках на минеральной основе, трудновоспламеняющихся жидкостях группы HFA, HFB и HFC, растительных и животных маслах и жирах, легкой солярке и дизельном топливе. Горячая вода до температур от $+100\text{ }^{\circ}\text{C}$ (санитарная арматура), неорганические кислоты и основания при невысоких концентрациях и температурах.

Средняя устойчивость к набуханию в

топливах с высоким содержанием ароматики (топливо марки супер).

Высокая набухаемость в

ароматических углеводородах, напр., бензоле, хлорированных углеводородах, напр., трихлорэтилене, трудновоспламеняющихся гидравлических жидкостях группы HFD, эфирах, полярных растворителях, а также тормозных жидкостях на базе гликолейэфира.

Температурный диапазон применения

в зависимости от состава смеси между $-30\text{ }^{\circ}\text{C}$ и $+100\text{ }^{\circ}\text{C}$, кратковременно до $130\text{ }^{\circ}\text{C}$; при более высоких температурах материал затвердевает.

Для некоторых составов эластичность на холоде сохраняется до $-55\text{ }^{\circ}\text{C}$.

- **Карбоксилированный нитрил-каучук (XNBR)**

Является терполимером или смесью бутадиена, акрилонитрила и (мет)-акриловой кислоты.

Основные свойства соответствуют таковым NBR-полимеров, но эти материалы характеризуются повышенной стойкостью к истиранию при их использовании в качестве уплотнений для динамических нагрузок. Эластичность на холоде, по сравнению с NBR-типом, ограничена.

Температурный диапазон применения

от -25°C до $+100^{\circ}\text{C}$ (кратковременно $+130^{\circ}\text{C}$).

- **Гидрированный акрилонитрил-бутадиен-каучук (HNBR)**

Получают из нормальных NBR полимеров путем полного или частичного гидрирования двойных связей бутадиеновой части.

Пероксидные поперечные связи по этим двойным связям повышают термостойкость и устойчивость к окислению. Материалы на его основе отличаются большой механической прочностью и повышенным сопротивлением истиранию. Устойчивость к средам как у NBR.

Температурный диапазон применения

от -30°C до $+150^{\circ}\text{C}$.

- **Акрилат-каучук (ACM)**

Является полимером этилакрилата или бутилакрилата с небольшой добавкой мономера, необходимого для образования сетчатой структуры.

Эластомеры на основе ACM являются более термостойкими по сравнению с эластомерами на основе NBR или CR. Радиальные уплотнения, кольца круглого сечения и фасонные изделия на основе ACM применяются в основном при повышенных температурах и в маслах с добавками, когда материалы Simrit из NBR недостаточно подходят, а применение материалов на основе фторкаучуков или силиконовых резин неоправдано. Высокое сопротивление старению и устойчивость к озону.

Хорошая устойчивость к набуханию в

минеральных маслах (моторные, трансмиссионные, масла ATF), также с добавками.

Высокая набухаемость в

ароматических и хлорированных углеводородах, спиртах, тормозных жидкостях на основе гликольэфиров, трудновоспламеняющихся гидравлических жидкостях. Горячая вода, пар, кислоты, щелочи и амины оказывают на материал разрушающее действие.

Температурный диапазон применения

от -25°C до $+150^{\circ}\text{C}$.

- **Этилен-акрилат-каучук (AEM)**

Является полимером этилен-метил-акрилата с карбоксильными группами. Этилен-акрилат-каучук термически более устойчив, чем ACM и по своим свойствам находится между ACM и FKM.

Хорошая устойчивость к набуханию в

минеральных маслах с добавками и на парафиновой основе, воде и охлаждающих жидкостях.

Хорошая устойчивость к атмосферным влияниям и озону.

Высокая набухаемость в

ATF и трансмиссионных маслах, минеральных маслах ароматического ряда, тормозной жидкости на основе гликольэфира, концентрированных кислотах и в эфирах фталевой кислоты.

Температурный диапазон применения

от -40°C до $+150^{\circ}\text{C}$.

- **Силиконовые каучуки**

Винил-метил-полисилоксан (VMQ)

Фенил-винил-метил-полисилоксан (PVMQ)

Являются высокополимерными органосилоксанами, которые особенно отличаются высокой температурной устойчивостью, хорошей эластичностью при низких температурах, высокими диэлектрическими свойствами, высокой устойчивостью к окислению и озонной атаке и, прежде всего, физическими свойствами, которые очень незначительно зависят от температуры. Проницаемость газов при комнатной температуре выше, чем у других эластомеров. Это свойство надо иметь в виду при тонкостенных мембранах. При отсутствии кислорода материал при повышенных температурах деполимеризуется и разрушается.

Средняя устойчивость к набуханию в

минеральных маслах (сравнима с материалами на основе CR) и тормозных жидкостях на основе гликольэфира.

В воде возможно применение примерно до $+100^{\circ}\text{C}$.

Достаточная устойчивость в водных растворах солей, в моно- и полиспиртах.

Высокая набухаемость в

простых и сложных низкомолекулярных эфирах, алифатических и ароматических углеводородах. Концентрированные кислоты и щелочи, вода и пар при температурах выше 100°C действуют на материал разрушающе.

Температурный диапазон применения

от -60°C до $+200^{\circ}\text{C}$ (кратковременно до $+230^{\circ}\text{C}$). Детали могут изготавливаться из специальных смесей, которые становятся крупными только ниже -100°C .

- **Фторсиликон-каучук Фторметил-полисилоксан (FVMQ)**

Представляет собой метил-винил-силикон-каучук с фторсодержащими группами.

Эластомеры на основе этого синтетического каучука существенно более устойчивы к набуханию в топливах, минеральных и синтетических маслах, чем эластомеры на основе силиконового каучука.

Температурный диапазон применения

от –80 °С до +175 °С (кратковременно до +200 °С).

• Фтор-каучук (FKM)

При полимеризации винилиденфторида (VF) при различном соотношении частей гексафторпропилена (HFP), тетрафторэтилена (TFE), 1-гидропентафторпропилена (HFPE) и перфтора (метилвинилэфир) (FMVE) образуются сополимеры, терполимеры или тетраполимеры различного строения с содержанием фтора от 65 до 71%, соответственно, различной устойчивостью к средам и эластичностью при низких температурах. Образование сетчатой структуры происходит либо за счет диамина, бисфенола, либо за счет органического пероксида.

Особое значение материалы на основе FKM приобрели благодаря их термической стабильности и химической устойчивости.

Газопроницаемость этих материалов невысокая. При глубоком вакууме эластомеры из FKM дают минимальную потерю веса.

Высокая устойчивость к озону, атмосферным влияниям и образованию трещин на свету, а также распространению пламени.

Амины могут вызывать разрушение материала, требуется выбор специальных типов и составов смесей.

Одна из специальных групп эластомеров представляет собой сополимеры TFE и пропилена с относительно малым содержанием фтора (57%). Материалы на основе этого эластомера обладают прекрасным сопротивлением к горячей воде и пару, а также к аминам или аминоксодержащим средам, но сопротивление к набуханию в масле понижено.

Хорошая устойчивость к набуханию в

минеральных маслах и смазках (также с большинством добавок), топливам, алифатическим и ароматическим углеводородам, некоторым трудно воспламеняющимся гидравлическим жидкостям и синтетическим маслам для авиационных двигателей.

Кроме того, новые разработанные материалы, имеющие пероксидные поперечные швыки, обладают хорошим сопротивлением к средам, которые для обычного FKM плохо подходят или вообще не подходят. Такими средами могут быть:

спирты, горячая вода, пар и спиртосодержащие топлива.

Высокая набухаемость в

полярных растворителях и кетонах, трудно воспламеняющихся гидравлических жидкостях типа скиндрол, тормозных жидкостях на основе гликольэфира.

Температурный диапазон применения

от –20 °С до +200 °С (кратковременно до +230 °С).

Специальные типы: –35 °С до +200 °С.

При соответствующей конструкции и подборе материалов специально для такого применения уплотнения и фасонные изделия могут также использоваться при значительно более низких температурах.

• Перфтор-каучук (FFKM) Simrit

При использовании специальных перфторированных мономеров (т.е. полностью безводородных мономеров), по специальным рецептам и технологиям, могут быть получены материалы с эластомерными свойствами, которые по своей термостойкости и устойчивости к окружающей среде стоят очень близко к PTFE. Уплотнения из перфторированных фторкаучуков применяются там, где требуются особо высокие стандарты безопасности и где высокая стоимость ремонта и тех. обслуживания значительно превышает стоимость уплотнений. Это, большей частью, химическая промышленность, нефтедобывающая и перерабатывающая промышленность, приборостроение и АЭС, а также авиационная и космическая промышленность.

Температурный диапазон применения

– 15 °С до +230 °С.

• Полиуретан (AU)

Полиуретан является высокомолекулярным органическим соединением, химическое строение которого отличается большим количеством уретановых групп. В определенном температурном интервале полиуретан обладает характерными эластичными свойствами каучука. Состав материала определяют три компонента:

- полиол;
- диизоцианат;
- удлинитель цепи.

Свойства получаемого полиуретанового материала определяются типом, количеством этих материалов и условиями реакции.

Полиуретаны обладают следующими свойствами:

- высокая механическая прочность;
- высокая износостойкость;
- модуль упругости меняется в широких пределах;
- хорошая эластичность;
- твердость меняется в широком диапазоне при сохраняющейся упругости, (полиуретан заполняет промежутки между мягкими растягивающимися резинами и хрупкими пластиками);
- очень хорошая устойчивость к озону и окислению;
- хорошая устойчивость к набуханию в минеральных маслах и минеральных жирах, воде, смеси вода-масло, алифатических углеводородах;

- температурный диапазон применения – от 30 °C до +80 °C, высоконагружаемые типы в минеральном масле выше +100 °C.

Неустойчив в полярных растворителях, хлорированных углеводородах, ароматике, тормозных жидкостях, кислотах и щелочах.

- **Хлорбутадиен-каучук (CR)**

Является полимером на основе хлорбутадиена. Эластомеры определенного состава отличаются химической устойчивостью, устойчивостью к старению, атмосферным влияниям, озону и распространению пламени.

Хорошая устойчивость к набуханию в минеральных маслах с высокой анилиновой точкой, смазках, многих хладагентах и воде (при специально подобранных смесях).

Средняя устойчивость к набуханию в минеральных маслах, низкомолекулярных алифатических углеводородах (бензин, изоктан).

Высокая набухаемость в ароматике, напр., бензоле, толуоле, хлорированных углеводородах, простых и сложных эфирах, кетонах.

Температурный диапазон применения от –45 °C до +100 °C в зависимости от состава смеси (кратковременно до 130 °C).

- **Этиленоксид-эпихлоргидрин-каучук (ECO)
Полиэпихлоргидрин (CO)**

Является полимером эпихлоргидрина и этиленоксида. Материалы на его основе характеризуются низкой газопроницаемостью, хорошей устойчивостью в атмосферных условиях и озоне.

Хорошая устойчивость к набуханию в минеральных маслах и смазках, растительных и животных маслах и жирах, алифатических углеводородах, как пропан, бутан и пр., а также бензине и воде.

Высокая набухаемость в ароматических и хлорированных углеводородах, трудновоспламеняющихся гидравлических жидкостях группы HFD.

Температурный диапазон применения от –40 °C до +140 °C.

- **Хлорсульфированные полиэтилены (CSM)**

Хорошая устойчивость к набуханию в горячей воде, паре, стиральном щелоке, окисляющих средах, кислотах, основаниях, полярных органических средах, кетонах, трудновоспламеняющихся гидравлических жидкостях группы HFC и некоторых типах группы HFD, тормозных жидкостях на основе гликольэфира.

Средняя устойчивость к набуханию в алифатических углеводородах и жирах. Устойчив в окисляющих средах, неорганических и органических кислотах и основаниях.

Высокая набухаемость в ароматических и хлорированных углеводородах и эфирах.
Температурный диапазон применения от –20 °C до +120 °C

- **Натуральный каучук (NR)**

Является высокополимерным изопреном. Вулканизаты отличаются высокой механической прочностью и упругостью, а также отличными свойствами при низких температурах. Поэтому им отдается предпочтение при изготовлении гасителей крутильных колебаний, подвесок двигателей, опор механизмов, резино-металлических элементов подвески, мембран, фасонных изделий и пр.

Хорошая устойчивость к набуханию в кислотах и основаниях при небольших концентрациях, в спиртах и воде при не слишком высоких температурах и концентрациях, тормозных жидкостях на основе гликольэфира, напр., ATE-SL при температурах до 70 °C.

Высокая набухаемость в минеральных маслах и смазках, топливах и алифатических, ароматических и хлорированных углеводородах.

Температурный диапазон применения от –60 °C до +80 °C.
При длительном воздействии высоких температур натуральный каучук может сначала затвердевать, а потом размягчаться.

- **Полибутадиен-каучук (BR)**

Является полимером бутадиена. Он отличается высокой упругостью, износостойкостью, очень хорошими свойствами при высоких и низких температурах и устойчивостью к разложению на свету. Он применяется как связующий компонент с NR и SBR для шин, клиновых ремней, лент и т.п.

Хорошая устойчивость к набуханию в разбавленных спиртами и водой кислотах и основаниях.
Высокая набухаемость в углеводородах.

Температурный диапазон применения от –60 °C до +100 °C.

- **Стирол-бутадиен-каучук (SBR)**

Является полимером бутадиена и стирола. Материалы SBR преимущественно используются для изготовления уплотняющих элементов для гидравлических тормозных систем.

Хорошая устойчивость к набуханию

неорганических и органических кислот и основаниях, а также спиртах и воде, тормозной жидкости на основе гликольэфира.

Высокая набухаемость

минеральных маслах, консистентных смазках, бензинах и алифатических, ароматических и хлорированных углеводородах.

Температурный диапазон применения

от -50°C до $+100^{\circ}\text{C}$.

- **Этилен-пропилен-диен-каучук (EPDM)**

Представляет собой полимер этилена и пропилена с небольшой добавкой диенов.

Этилен-пропилен-каучук (EPM) является полимером этилена и пропилена.

Фасонные изделия и уплотняющие элементы из EPDM преимущественно используются в стиральных машинах, посудомоечных машинах и клапанной арматуре для воды.

Уплотнения из этого материала также используются в гидравлических системах с трудновоспламеняющимися гидравлическими жидкостями групп HFC и HFD и в гидравлических тормозных системах.

Эластомеры из EPDM обладают очень хорошей устойчивостью к озону, старению и атмосферным условиям и поэтому больше всего подходят для изготовления фасонных профилей и уплотняющих лент, подвергающихся контакту с внешней средой.

Хорошая устойчивость к набуханию

горячей воде, паре, стиральном щелоче, окисляющих средах, кислот, основаниях, полярных органических средах, кетонах, трудновоспламеняющихся гидравлических жидкостях группы HFC и некоторых типах группы HFD, тормозных жидкостях на основе гликольэфира.

Высокая набухаемость

минеральных маслах и смазках, бензинах, а также алифатических, ароматических и хлорированных углеводородах.

Для дополнительной смазки применяемых уплотнений необходимо использовать специальные смазочные материалы.

Температурный диапазон применения

от -50°C до $+150^{\circ}\text{C}$.

- **Бутил-каучук (IIR)**
- **Хлор-бутил-каучук (CIIR)**
- **Бром-бутил-каучук (BIIR)**

Являются полимерами изобутилена и хлорированного или бромированного изобутилена с небольшой добавкой изопрена.

Эластомеры из IIR обладают очень высокой устойчивостью к атмосферным влияниям и озону.

Этот материал мало проницаем для газов и водяных паров. Некоторые материалы обладают очень высокими изоляционными свойствами.

Хорошая устойчивость к набуханию

тормозных жидкостях на основе гликольэфира, неорганических и органических кислот и оснований, горячей воде и паре до 120°C , гидравлическим жидкостям группы HFC и некоторым типам группы HFD.

Высокая набухаемость

минеральных маслах и смазках, бензинах, а также алифатических и ароматических и хлорированных углеводородах.

Температурный диапазон применения

от -40°C до $+120^{\circ}\text{C}$.

5.1.2 Термопластичные каучуки (TPE)

По своим свойствам TPE находятся между эластомерами и термопластами.

TPE являются многофазными системами, состоящими из мягкой и твердой фазы. Твердые сегменты расположены таким образом, что получается подобие кристаллической структуры, которая связывается мягкими сегментами, т.е. образуется псевдосетчатая структура.

Типы TPE

TPE-O термопласткаучук на основе олефина, напр., (YEPDM)

TPE-S термопласткаучук на основе стирола (YSBR)

TPE-E термопласткаучук на основе эфира (YBBO)

- YEPDM (олефиновый термопласткаучук)
Свойства сравнимы с EPDM, т.е. очень высокая химическая устойчивость, кроме устойчивости к маслу.

Продукты не могут применяться при температурах выше 120°C .

- YSBR (стиролсодержащий термопласткаучук)
Здесь твердая фаза – стирол, а мягкая – бутадиев.

Свойства:

Механические свойства сравнимы с SBR. В зависимости от соотношения стирол/бутадиев, получают более твердые или мягкие продукты. При температурах выше 60°C начинается ползучесть, и падает предел прочности при растяжении. Хладноломкость наступает ниже -40°C . Хорошая химическая устойчивость в воде, разбавленных кислотах и основаниях,

спиртах и кетонах. YSBR неустойчив в неполярных растворителях, топливах и маслах.

- **YBVO (сополиэфир-PTFE)**
YBVO отличается:
 - высоким пределом прочности при растяжении;
 - высоким модулем растяжения;
 - хорошей эластичностью;
 - исключительной устойчивостью к растворителям;
 - устойчивостью к сильным кислотам;
 - устойчивостью к алифатическим углеводородам;
 - растворам щелочей, различным смазкам и маслам.

Сильные кислоты и хлорированные растворители вызывают сильное набухание.

5.1.3 Термопластичные материалы

Изделия из термопластов сегодня находят широкое применение во всех областях техники, как уплотнения и фасонные изделия.

Мягкие сорта (полиэтилен, мягкий ПВХ, термопласт-эластомеры) в некоторых областях конкурируют с резино-эластичными материалами, в то время как конструкционные пластмассы (полиамиды, ацетальные смолы) проникли в области, где раньше применялись исключительно только металлы.

Уплотняющие элементы и узлы конструкций из термопластов отличаются друг от друга, в зависимости от использования базового материала. Во многих случаях их свойства можно изменить за счет добавок и, таким образом, специально привязать к конкретному применению изготавливаемых из них деталей.

Некоторые специфические свойства и основные области применения описаны ниже. Дополнительные сведения могут быть взяты из таблиц.

- **Политетрафторэтилен (PTFE)**

PTFE является термопластическим полимером тетрафторэтилена. Этот неэластичный материал отличается целым рядом выдающихся свойств:

Поверхность гладкая и водоотталкивающая. Это преимущество для применения во всех случаях, где должно предотвращаться удерживание на поверхности химических остатков.

При рабочих температурах до +200 °C PTFE физиологически не токсичен.

Коэффициент трения по отношению к большинству рабочих поверхностей низкий. Трение покоя и трение скольжения почти одинаковы.

Диэлектрические свойства исключительно высоки. Они, к тому же, не зависят от частоты, а также температуры и воздействия атмосферных условий.

Химическая устойчивость превосходит таковую всех эластомеров и некоторых термопластов. Кроме того, хорошая устойчивость к набуханию почти во всех средах.

Жидкие щелочные металлы и некоторые соединения фтора воздействуют на материал при повышенных температурах. Температурный диапазон применения лежит между –200 °C до +260 °C. При –200 °C PTFE еще проявляет определенную упругость; поэтому материал может применяться для уплотнений и конструкционных элементов, напр., с жидкими газами.

При применении изделий из чистого PTFE следует принимать во внимание:

- что материал при определенных нагрузках может деформироваться, вследствие ползучести и холодного течения;
- что сопротивление истиранию невысокое;
- что термическое расширение, как у большинства пластиков, в 10 раз больше, чем у металлов;
- что теплопроводность низкая, и приток тепла от подшипников или других движущихся уплотнений может создать проблемы;
- что материал не резино-эластичный, а роговидный, как полиэтилен.

Ввиду этих причин конструкционные элементы с эластомерными уплотнениями не могут быть просто заменены PTFE уплотнениями. Для кромоочных уплотнителей должно быть предусмотрено дополнительное подпружинивание.

Для получения специальных свойств PTFE наполняют графитом, стекловолокном, бронзой и углеродом.

- **Этилен-тетрафторэтилен-сополимер (ETFE)**

Представляет собой фторопласт, отлитый под давлением и обладающий очень хорошими химическими и термическими свойствами, которые, тем не менее, не могут достигнуть таковых PTFE.

Верхний предел рабочих температур ок. +180 °C.

- **Перфторалкокси сополимер (PFA)**

Также фторопласт для отливки под давлением и обладающий химическими и термическими свойствами, похожими на PTFE. Оба материала особенно подходят для изготовления дорогостоящих фасонных и литых под давлением технических изделий.

Верхний предел рабочих температур до +260 °C.

- **Повинилхлорид (PVC)**

Благодаря своим высоким физическим и химическим свойствам, ПВХ сегодня применяется вместо ранее используемых эластомерных материалов.

В отличие от других, упомянутых здесь термопластов, материалы на основе ПВХ обладают эластомерными свойствами.

ПВХ преимущественно применяется для: гофрированных чехлов, сальников, манжет, крышек, колоаков, насадок и фасонных изделий для воздушных магистралей.

Температурный диапазон применения

–35 °С до +70 °С.

• Полипропилен (PP)

Устойчив в горячей воде и стиральном щелоче, он может переносить кипячение воды и временно температуры стерилизации +120 °С. Преимущественное применение в насосах, транспортных средствах и бытовом оборудовании.

• Полиамид (PA)

Превосходит по своим механическим свойствам материалы, описанные выше. Высокая износостойкость, плотная структура материала, демпфирующие свойства и хорошие свойства сухого хода делают этот материал особенно пригодным для любых частей машины (зубчатые колеса, подшипники скольжения, направляющие рельсы, кулачки коробки передач и т.д.).

Верхний предел рабочих температур +120 °С до +140 °С.

• Полиоксиметилен (POM) (полиацеталь)

Относится к термопластам, способным переносить повышенные нагрузки. Благодаря своей жесткости, твердости и прочности – при сочетании с прекрасной стабильностью формы, также при повышенных температурах (примерно до +80 °С), – они могут заменять литые металлические бронзовые или алюминиевые детали.

Особенно важна низкая абсорбция воды. Благодаря этому свойству, размерная стабильность фасонных изделий из полиамида, гарантируется также при повышенной влажности. Ацетальные смолы разрушаются при действии кислот. Рабочие температуры – 40 °С до +140 °С

• Полифениленоксид (PPO)

Является прочным жестким материалом, который, в первую очередь, характеризуется хорошей размерной стабильностью, небольшой тенденцией к ползучести и малым водопоглощением. Он обладает высокой диэлектрической прочностью и почти постоянным, низким фактором диэлектрических потерь. PPO устойчив к гидролизу, но неустойчив к маслу.

Различные свойства полиамида, ацетальной смолы и PPO могут быть улучшены при армировании стекловолокном. Так, например, предел прочности при растяжении у армированного материала увеличивается почти в два раза. Значительно улучшается термостойкость, а ударная вязкость,

которая при понижении температуры без армирования волокном быстро падает, практически не изменяется. Одновременно возрастает предел прочности при сжатии, а тенденция к хладотекучести уменьшается. Линейное температурное расширение существенно уменьшается, оно имеет тот же порядок, что у литых под давлением металлов. Предел верхних температур при кратковременной работе до +130 °С, при постоянной до +90 °С.

• Полибутилентерефталат (PBTP)

PBTP является частично кристаллическим, термопластичным полиэфирным материалом.

В гидравлике, в зависимости от нагрузок, применяются наполненные или ненаполненные типы.

PBTP обладает следующими свойствами:

- высокая жесткость и стабильность;
- хорошие антифрикционные свойства;
- малый износ;
- очень низкое водопоглощение (= хорошая размерная стабильность);
- температурный диапазон применения –30 °С до +120 °С (устойчивость формы);

устойчивость ко всем, применяемым в гидравлике смазочным материалам, содержащим минеральные масла, и всем гидравлическим жидкостям, разбавленным щелочам, кислотам и спиртам.

Неустойчив в сильных щелочах и кислотах.

• Термопластичные поликонденсаты, способные нести высокую нагрузку, "Конструкционные пластики High Tech"

Эти продукты все еще слишком дороги, отчасти из-за больших издержек технологии изготовления. Они применяются в качестве фасонных деталей там, где не подходят другие пластики и где могли бы применяться изделия с металлическими свойствами, т.е. особенно в электротехнической промышленности.

Все материалы обладают хорошими механическими свойствами и высокой устойчивостью при повышенных температурах (+140 °С до +200 °С).

Особенности отдельных материалов:

Полиэфирсульфан (PESU)

- устойчив в воде
- неустойчив в тормозных жидкостях

Полиссульфан (PPSU)

- не применяется в кипящей воде
- определенные растворители, сложные эфиры, кетоны, ароматика, хлорированные углеводороды разрушают материал, вызывая трещины напряжения

Полифениленсульфид (PPS)

- химически существенно более устойчив, чем другие продукты
- благодаря своей кристалличности – нежесткий и нечувствителен к ударам

Полиэфиркетон (PEEK)

- очень высокая химическая устойчивость
- универсальное применение
- упрочненные типы применяются до +180 °C

Полиэфиримид (PEI)

- аморфный и прозрачный
- кетоны и хлорированные углеводороды разрушают материал

5.1.4 Дюропласты:

материалы, которые при тепловом воздействии не размягчаются и не плавятся. Они жестко сохраняют стабильную форму лучше, чем несетчатые пластмассы.

Основные группы продуктов:

- фенол-формальдегидные массы (PF)
- ненасыщенные полиэфирсы (UP)
- Полиимиды (PI).

- **Фенол-формальдегид (PF)**

Смолоподобные конденсированные продукты – новолак или резоловые смолы, получаемые при реакции фенола с формальдегидом.

Различные DIN-типы формовочных масс отличаются наполнителями и армирующими материалами. Физические и химические свойства обеспечивают широчайшее применение. Вулканизированные детали могут

кратковременно переносить температуры до +300 °C.

Другие общие свойства:

- диапазон температур –30 °C до +120 °C
- твердые и очень прочные
- небольшая ползучесть
- трудно воспламеняются
- чувствительны к надрезам
- не применяются с продуктами питания
- устойчивы к органическим растворителям, слабым кислотам и щелочам, растворам солей.

- **Ненасыщенные полиэфирные смолы (UP)**

Являются продуктами реакции между

- ненасыщенным эфиром дикарбоновой кислоты, диолом,
- дикарбоновой кислотой и стиролом.

Они изготавливаются в виде изделий, литых под давлением, прессованных из массы (BMC) изделий или в виде рулонов и плоских формованных компаундов(SMC).

Изготавливаются прессованием и литьем под давлением.

Свойства:

В отличие от феноловых смол

- малая усадка;
- малое водопоглощение;
- улучшенная окрашиваемость;
- более умеренная цена;
- пригодны для контакта с продуктами питания;
- хорошая ударная вязкость и ударная прочность при надрезе.

- **Полиимид (PI)**

Исходным материалом является бис-малеинимид, из которого путем полимеризации получают дюропластические полиамиды с различным молекулярным строением. Общей чертой этих гетероциклических полимеров является имидное кольцо (откуда и произошло название) внутри полимерных цепочек. Полиимидные соединения характеризуются высокой температурной устойчивостью до более, чем +260 °C, кратковременно до более, чем +300 °C, при сохранении своих физических свойств. Материалы также характеризуются хорошими антифрикционными свойствами и высокой износостойкостью, которые, за счет применения различных добавок, могут быть еще улучшены. Отличные электрические свойства и радиационная стойкость.

Материалы устойчивы к широкому спектру растворителей, смазок, топлив, масел и разбавленных кислот. Сильные кислоты, щелочи и горячая вода разрушают полиимиды.

5.1.5 Уплотнения и фасонные изделия из материала Simritz

Перфторэластомеры (FFKM) предлагают широкий диапазон химической и термической устойчивости при совместности с эластомерными материалами уплотнений. Фирма Freudenberg Simritz изготавливает уплотнения из разнообразных перфторэластомеров Simritz.

Эти уплотняющие материалы

- по своей устойчивости очень близки к материалам PTFE;
- при этом обладают преимуществом, высокой пластичностью;
- более того, они также отличаются своей долговечностью, которая в несколько раз выше, чем у других традиционных эластомеров.

Универсальное применение

Этих перфторэластомеров основано на их высокой устойчивости в агрессивных средах и возможности их применения в исключительно широком диапазоне температур. Simritz предлагает надежные уплотнения для

- хлорированных и высокополярных органических растворителей, напр., таких, как хлороформ, дихлорметан, спирт, низшие альдегиды, кетоны, простые и сложные эфиры, н-метил-пирролидон, целлозоль, нитрированные углеводороды, амины, амиды;
- ароматики как, напр., бензол, толуол или ксилол.

Кроме того, Simritz отлично подходит для уплотнения:

- сильных неорганических кислот и щелочей как, напр., серной, соляной, азотной кислот, а также натриевого и калиевого щелока или аммиака;
- тяжелых органических кислот и оснований, напр., муравьиной кислоты или этилендиамина.

В отношении диапазона рабочих температур уплотнения Simritz дают превосходные результаты. Они остаются

- эластичными до $-12\text{ }^{\circ}\text{C}$
- используются без проблем при температурах до $+300\text{ }^{\circ}\text{C}$.

Надежные решения для многих применений

Уплотнения Simritz подходят для всех случаев уплотнения при высоких химических и / или термических нагрузках. С Simritz вы будете иметь идеальное уплотнение для:

- аналитических приборов;
- приборо- и аппаратостроения;
- авиа- и космической техники;
- механизмов и агрегатов;
- производства минеральных масел;
- медицинской техники;
- фармакологической промышленности;
- насосов;
- технологических процессов;
- упаковочного оборудования.

Вы говорите нам, какую форму должно иметь Ваше уплотнение.

Мы его поставляем.

Уплотнения и фасонные изделия из Simritz мы изготавливаем в виде стандартной серии колец круглого сечения ISC O-Ring или специально по вашему заказу. Кольца ISC O-Ring, кольца ISC O-Ring особой формы или фасонные изделия из Simritz идеально соответствуют вашим требованиям и задачам.

Также решения при повышенных требованиях

Высокое давление, резкие перепады температур, статические или динамические нагрузки, химическое и абразивное воздействие рабочих жидкостей предъявляют особые требования, которые в итоге могут быть очень высокими. Над индивидуальными решениями мы работаем вместе с Вами, чтобы гарантировать, даже в этих случаях, безопасное и надежное уплотнение. Наши специалисты готовы выполнить Ваши требования.

5.2 Материалы производства Simrit, область применения

5.2.1 Стандартный материал для радиальных уплотнений

Материал	72 NBR 902	75 FKM 585 ¹⁾	75 FKM 595 ¹⁾	PTFE 10/F56101	75 NBR 106200
Цвет	голубой	темно-коричневый	красно-коричневый	темно-серый	черный
Физические параметры* (Стандарт испытаний)					
Плотность (г/см ³) (DIN 53479)	1,46	2,06	2,01		1,44
Твердость (по Шору А) (DIN 53505)	75	74	75		75
Величина напряжения/100% (Н/мм) (DIN 53504)	>4,5	>5,5	>4		>4
Предел прочности при растяжении (Н/мм) (DIN 53504)	>10	>10	7,5		>10
Относительное удлинение (%) (DIN 53504)	>300	>210	>230		>250
Классификация по ASTM D 2000	M2 BG 710	M2 НК 710	M2 НК 810		M2 BG 710
Температурный диапазон рабочей кромки (°C)	-40/+100	-30/+200	-30/+200	-80/+200	-40/+120
Рабочие среды с указанием постоянной температуры (в °C)					
Минеральные масла					
Моторные масла	100	150	150	150	100
Трансмиссионные масла	100	150	150	150	100
Гипоидные трансмиссионные масла	90	140	140	150	90
Масла ATF	100	150	150	150	100
Гидравлические жидкости по DIN 51524	100	150	150	150	100
Консистентные смазки	100	150	150	150	100
Трудновоспламеняющиеся жидкости согл. VDMA 24317 и DIN 24320***					
Группа HFA ****	⊗	⊗	⊗	+	⊗
Группа HFB ****	⊗	⊗	⊗	+	⊗
Группа HFC ****	⊗	–	–	+	⊗
Группа HFD *****	–	150	150	150	–
Другие среды					
Мазут EL и L	90	+	+	+	90
Вода ****	–	⊗	⊗	+	–
Стиральный щелок ****	–	⊗	⊗	+	–

* Приведенные значения базируются на ограниченном количестве испытаний лабораторных образцов (2-мм пластинки образцов). Данные, полученные на массивных образцах, могут отличаться от приведенных выше значений, в зависимости от геометрии изделия и технологии изготовления.

¹⁾ Максимальные рабочие температуры получены при проведении контрольных или рабочих испытаний агрегатов при использовании материалов FKM в синтетических полиэтиленгликолевых (PAG) и полиальфаолефиновых (PAO) смазках.

*** Приводятся рабочие пределы среды

**** Рекомендуется доп. смазка

***** Устойчивость зависит от типа HFD

+ устойчив, но обычно не применяется с этими средами

⊗ условно устойчив

– неустойчив

5.2.2 Особые материалы для радиальных уплотнений по дополнительному заказу

Материал	Классификация по ASTM D2000	твёрдость (по Шору А)	Цвет	Примеры применения
70 NBR 110558	M2 BG 710	70	чёрный	Стиральные машины
70 NBR 803	M2 BG 708	70	серый	Применение с продуктами питания
73 NBR 91589	M2 BG 710	73	голубой	Двухтактные двигатели
80 NBR 94207	M7 BG 810	80	чёрный	Озерная вода/винты кораблей
90 NBR 129208	M7 BG 910	90	чёрный	Спец. применение под давлением
80 HNBR 172267	M5 DN 806	80	чёрный	Спец. применение под давлением, рулевые механизмы с усилителем

5.2.3 Стандартные материалы для гидравлики

Материал	ASTM D 2000	Допустимые низкие температуры °C	Рабочие среды с указанием постоянной температуры °C																Замечания							
			Минеральные смазки				Синтет. смазки	Минер. гидравл. жидк.	Биологически разлагающиеся гидр. жидк. по VDMA 24568 и DIN 24569	Трудновоспламеняющаяся рабочая жидкость для гидравлических систем согласно VDMA 24317 и DIN 24320*	Прочие среды															
			Моторные масла	Трансмиссионные масла	Гидроидные трансмиссионные масла	Масла ATF					Консистентные смазки	Полиалкиленгликоли (PAG)	Полиальфаолефины (PAO)	НП по DIN 51524 Часть 2	НВП по DIN 51524 Часть 3	Рапсовое масло HETG*	Синтетический эфир - HEES	HEPG-полигликоль**		Группа HFA	Группа HFВ	Группа HFC	Группа HFD***	Мазут EL и L	Тормозная жидкость DOT 3/DOT 4	Вода
94 AU 925	M 7 BG 910	-30	+	+	⊗	+	100	⊗	⊗	110	110	60	60	40	50	50	40	-	-	-	-	-	-	-	-	100
98 AU 928	M 7 BG 910	-25	+	+	⊗	+	100	⊗	⊗	110	110	60	60	40	50	50	40	-	-	-	-	-	-	-	-	100
95 AU V142	-	-30	+	+	⊗	+	110	⊗	⊗	110	110	60	80	50	50	50	40	-	-	-	-	50	-	-	+	
95 AU V149	-	-30	+	+	⊗	+	110	⊗	⊗	110	110	60	80	50	50	50	40	-	-	-	-	50	-	-	+	
93 AU V167	-	-30	+	+	⊗	+	100	⊗	⊗	100	100	60	80	50	60	60	40	-	-	-	-	60	-	-	80	
93 AU V168	-	-30	+	+	⊗	+	100	⊗	⊗	100	100	60	80	50	60	60	40	-	-	-	-	60	-	-	80	
70 FKM K655	-	-10	150	150	140	150	150	150	150	150	150	80	100	80	55	60	60	150	150	-	-	⊗	⊗	⊗	200	
HGW H 517	-	-50	+	+	+	+	+	+	+	120	120	+	+	+	60	60	60	80	-	-	-	90	-	-	120	
HGW H 600	-	-40	+	+	+	+	+	+	+	120	120	+	+	+	60	60	60	80	-	-	-	90	-	-	120	
88 NBR 101	M 7 BG 910	-30	100	100	80	100	100	80	80	100	100	80	⊗	80	55	60	60	-	80	-	-	+	+	+	100	
90 NBR 109	M 7 BG 910	-30	100	100	80	100	100	80	80	100	100	80	⊗	80	55	60	60	-	80	-	-	90	+	+	90	
80 NBR 709	M 6 BG 814	-30	100	100	80	100	100	80	80	100	100	80	⊗	80	55	60	60	-	80	-	-	90	90	90	100	1)
72 NBR 872	M 2 BG 714	-35	100	100	90	100	100	80	80	100	100	80	⊗	80	55	60	60	-	80	-	-	90	90	90	100	
80 NBR 878	M 7 BG 814	-20	100	100	80	100	100	80	80	100	100	80	⊗	80	55	60	60	-	80	-	-	90	+	+	90	
80 NBR 99033	M 7 BG 814	-30	100	100	80	100	100	80	80	100	100	80	⊗	80	55	60	60	-	80	-	-	90	+	+	90	
80 NBR 99035	M 7 BG 814	-30	100	100	80	100	100	80	80	100	100	80	⊗	80	55	60	60	-	80	-	-	90	+	+	90	

5.2.4 Особые материалы для гидравлики

Материал	ASTM D 2000	Рабочие среды с указанием постоянной температуры °C																									
		Допустимые низкие температуры °C						Минеральные смазки				Синтет. смазки				Биологически разлагающиеся гидр. жидк. по VDMA 24568 и DIN 24569				Трудновоспламеняющаяся рабочая жидкость для гидравлических систем согласно VDMA 24317 и DIN 24320*				Прочие среды			
		Моторные масла	Трансмиссионные масла	Гипоидные трансмиссионные масла	Масла ATF	Консистентные смазки	Полиалькиленгликоли (PAO)	Полиальфаолефины (PAO)	HEP по DIN 51524 Часть 2	HEP по DIN 51524 Часть 3	Репсовое масло HETG*	Синтетический эфир – HEES	HEPG-полигликоль**	Группа HFA	Группа HFB	Группа HFC	Группа HFD***	Мазут EL и L	Тормозная жидкость DOT 3/DOT 4	Вода	Спиральный щелок	Воздух					
94 AU 20889	M 7 BG 910	-25	+	+	⊗	+	110	⊗	⊗	110	110	60	80	50	60	60	50	-	-	-	60	-	110				
80 EPDM L700	M2 CA 810	-40	-	-	-	-	-	-	-	-	-	-	-	-	-	60	100	-	+	150	130	150					
85 FKM 580	M 3 HK 910	-5	150	150	140	150	150	150	150	150	150	80	100	100	55	60	60	150	150	-	80	⊗	200				
86 FKM K664	M2 HK 910	-10	150	150	140	150	150	150	150	150	150	80	100	80	55	60	60	150	150	-	-	-	200				
90 HNBR 136428	M 4 DH 910	-25	120	120	100	120	120	100	120	120	120	80	⊗	100	55	60	60	-	+	-	120	120	130				
85 HNBR 137891	M 4 CH 910	-25	120	120	100	120	120	100	120	120	120	80	⊗	100	55	60	60	-	+	-	120	120	130				
70 HNBR U463	-	-25	120	120	100	120	120	120	120	120	120	80	⊗	100	55	60	60	-	80	-	120	120	130				
80 HNBR U464	-	-25	120	120	100	120	120	120	120	120	120	80	⊗	100	55	60	60	-	80	-	120	120	130				
70 NBR B262	M2 BG 710	-35	100	100	80	100	100	80	80	100	100	80	⊗	60	55	60	60	-	80	-	80	90	100				
75 NBR B280	M2 BG 810	-45	80	80	60	80	80	60	60	80	80	60	⊗	60	55	60	60	-	80	-	80	80	80				
PTFE B604	-	-30	+	+	+	+	+	+	+	200	200	80	100	80	-	-	200	+	+	-	-	+	200				
PTFE M202	-	-30	+	+	+	+	+	+	+	100	100	80	100	60	60	60	60	150	+	+	100	+	200				
97 TPE106 TP	-	-30	+	+	⊗	+	100	⊗	⊗	110	110	60	80	50	60	60	40	-	-	-	60	-	140				

+ = устойчив, но обычно в этих средах не применяется

⊗ = условно устойчив

- = неустойчив

* = даны рабочие пределы сред

** = только для статического применения; для динамического применения необходимы дополнительные испытания

*** = устойчивость зависит от типа HFD

5.2.5 Стандартные материалы для пневматики

Материал	ASTM D 2000	Рабочие среды с указанием постоянной температуры °C																							
		Минеральные смазки				Синтет. смазки				Минер. гидравл. жидк.				Биологически разлагающиеся гидр. жидк. по VDMA 24568 и DIN 24569				Трудновоспламеняющаяся рабочая жидкость для гидравлических систем согласно VDMA 24317 и DIN 24320*				Прочие среды			
		Моторные масла	Трансмиссионные масла	Гипоидные трансмиссионные масла	Масла ATF	Консистентные смазки	Полиалкиленгликоли (PAO)	Полиальфаолефины (PAO)	HLP по DIN 51524 Часть 2	HLPV по DIN 51524 Часть 3	Рапсовое масло HETG*	Синтетический эфир – HEES	HEPG-полигликоль**	Группа HFA	Группа HFB	Группа HFC	Группа HFD***	Мазут EL и L	Тормозная жидкость DOT 3/DOT 4	Вода	Спиральный шепок	Воздух			
90 AU 924	M 7 BG 910	-30	+	+	⊗	+	100	⊗	⊗	110	110	60	60	40	50	50	40	-	-	-	-	-	100		
94 AU 925	M 7 BG 910	-30	+	+	⊗	+	100	⊗	⊗	110	110	60	60	40	50	50	40	-	-	-	-	-	100		
80 AU 941/20994	M 7 BG 814	-40	+	+	⊗	+	80	⊗	⊗	80	80	60	60	40	50	50	40	-	-	-	-	-	80		
85 AU 942/20991	M 7 BG 814	-40	+	+	⊗	+	80	⊗	⊗	80	80	60	60	40	50	50	40	-	-	-	-	-	80		
88 NBR 101	M 7 BG 910	-20	100	100	80	100	100	80	80	100	100	80	⊗	80	55	60	60	-	80	-	+	+	100		
90 NBR 108	M 7 BG 910	-20	100	100	80	100	100	80	80	100	100	80	⊗	80	+	+	+	-	80	-	90	+	90		
72 NBR 708	M 2 BG 714	-20	+	+	+	+	100	80	80	100	100	80	⊗	80	+	+	+	-	80	-	90	+	100		
80 NBR 709	M 6 BG 814	-20	100	100	80	100	100	80	80	100	100	80	⊗	80	55	60	60	-	80	-	90	90	100		
80 NBR 99079	M 6 BG 810	-25	+	+	+	+	100	80	80	100	100	80	⊗	80	+	+	+	-	80	-	90	+	100		
80 NBR 186349	M 6 BG 810	-25	+	+	+	+	100	80	80	100	100	80	⊗	80	+	+	+	-	80	-	+	+	100		
PA 4201	-	-30	+	+	+	+	+	+	+	120	120	+	+	+	55	60	60	80	-	-	90	-	100		
PTFE 552/40	-	-80	+	+	+	+	+	+	+	200	200	80	100	100	+	+	+	150	+	+	150	+	200		
PTFE 25-177025	-	-100	+	+	+	+	+	+	+	200	200	80	100	100	+	+	+	150	+	+	150	+	200		

+ = устойчив, но обычно в этих средах не применяется

⊗ = условно устойчив

- = неустойчив

* = даны рабочие пределы сред

** = только для статического применения; для динамического применения необходимы дополнительные испытания

*** = устойчивость зависит от типа HFD

5.2.6 Стандартные материалы для пневматики

Материал	ASTM D 2000	Рабочие среды с указанием постоянной температуры °C																								
		Минеральные смазки										Синтет. смазки			Минер. гидравл. жидк.			Биологически разлагающиеся гидр. жидк. по VDMA 24568 и DIN 24569			Трудновоспламеняющаяся рабочая жидкость для гидравлических систем согласно VDMA 24317 и DIN 24320 *			Прочие среды		
		Допустимые низкие температуры °C		Моторные масла	Трансмиссионные масла	Гипоидные трансмиссионные масла	Масла ATF	Консистентные смазки	Полиалкиленгликоли (PAO)	Полиальфаолефины (PAO)	НПР по DIN 51524 Часть 2	НПР по DIN 51524 Часть 3	Репсовое масло HETG *	Синтетический эфир – HEES	HEPG-полигликоль **	Группа HFA	Группа HFB	Группа HFC	Группа HFD ***	Мазут EL и L	Тормозная жидкость DOT 3 / DOT 4	Вода	Спиральный щелок	Воздух		
93 AU V167	-	-30	+	+	⊗	+	100	⊗	⊗	100	100	60	80	50	60	60	40	-	-	-	60	-	80			
93 AU V168	-	-30	+	+	⊗	+	100	⊗	⊗	100	100	60	80	50	60	60	40	-	-	-	60	-	80			
75 FKM 595	M 2 HK 710	-5	150	150	140	150	150	150	150	150	150	80	100	100	55	60	60	150	+	-	⊗	⊗	200			
75 FKM 99104	M 2 HK 807	-5	150	150	140	150	150	150	150	150	150	80	100	100	55	60	60	150	150	-	+	+	200			
80 HNBR 150351	M 4 DH 910	-0	120	120	100	120	140	100	120	140	140	80	⊗	100	55	60	60	-	-	-	120	120	140			

+ = устойчив, но обычно в этих средах не применяется

⊗ = условно устойчив

- = неустойчив

* = даны рабочие пределы сред

** = только для статического применения; для динамического применения необходимы дополнительные испытания

*** = устойчивость зависит от типа HFD

Примечание:

Данные по минимальным рабочим температурам должны пониматься как ориентировочные, т.к. на них оказывают влияние, наряду с типом уплотнения, местоположение и условия работы. Максимальные рабочие температуры могут превышать, но при этом необходимо принимать во внимание сокращение срока службы. Влияние среды (т.е. неподходящие смазочные материалы) сокращает диапазон рабочих температур.

5.2.7 Стандартные материалы для колец круглого сечения ISC O-Ring

Материал	ASTM D 2000	Рабочие среды с указанием постоянной температуры °C																						
		Допустимые низкие температуры °C																						
		Минеральные смазки				Синтет. смазки		Минер. гидравл. жидк.		Биологически разлагающиеся гидр. жидк. по VDMA 24568 и DIN 24569		Трудновоспламеняющаяся рабочая жидкость для гидравлических систем согласно VDMA 24317 и DIN 24320 *				Прочие среды								
Моторные масла	Трансмиссионные масла	Гипоидные трансмиссионные масла	Масла ATF	Консистентные смазки	Полиалкиленгликоли (PAO)	Полиальфаолефины (PAO)	HLP по DIN 51524 Часть 2	HLPV по DIN 51524 Часть 3	Рапсовое масло HETG *	Синтетический эфир – HEES	HEPG-полигликоль**	Группа HFA	Группа HFB	Группа HFC	Группа HFD ***	Мазут EL и L	Тормозная жидкость DOT 3/DOT 4	Вода	Спиральный щелок	Воздух	Замечания			
70 EPDM 281	M 4 CA 714	-40	-	-	-	-	⊗	-	-	-	-	-	-	-	60	100	-	+	150	130	150	1)		
70 FKM 576	M 2 HK 710	-25	150	150	140	150	150	150	150	150	80	100	100	55	60	60	150	150	-	⊗	⊗	200		
70 FKM 598	M 2 HK 707	-25	150	150	140	150	150	150	150	150	80	100	100	55	60	60	150	150	-	⊗	⊗	200		
80 FKM 610	M 2 HK 810	-25	150	150	140	150	150	150	150	150	80	100	100	55	60	60	150	150	-	⊗	⊗	200		
60 NBR 4002	M 2 BG 610	-30	100	100	90	100	100	80	80	100	100	80	⊗	80	55	60	60	-	80	-	100	90	100	
72 NBR 872	M 2 BG 714	-35	100	100	90	100	100	80	80	100	100	80	⊗	80	55	60	60	-	80	-	100	90	100	
80 NBR 4005	M 6 BG 814	-30	100	100	90	100	100	80	80	100	100	80	++	80	55	60	60	-	80	-	100	90	100	
88 NBR 156	M 7 BG 910	-30	100	100	90	100	100	80	80	100	100	80	⊗	80	55	60	60	-	80	-	100	90	100	2)
90 NBR 4006	M 7 BG 910	-30	100	100	90	100	100	80	80	100	100	80	⊗	80	55	60	60	-	80	-	100	90	100	

++ = устойчив

+ = устойчив, но обычно в этих средах не применяется

⊗ = условно устойчив

- = неустойчив

* = даны рабочие пределы сред

** = только для статического применения; для динамического применения необходимы дополнительные испытания

*** = устойчивость зависит от типа HFD

1) питьевая вода: KTW, WRc

2) питьевая вода: KTW и бюллетень W270

Материал	ASTM D 2000	Рабочие среды с указанием постоянной температуры °C																					
		Допустимые низкие температуры °C																					
		Минеральные смазки				Синтет. смазки	Минер. гидравл. жидк.	Биологически разлагающиеся гидр. жидк. по VDMA 24568 и DIN 24569	Трудновоспламеняющаяся рабочая жидкость для гидравлических систем согласно VDMA 24317 и DIN 24320 *				Прочие среды										
Моторные масла	Трансмиссионные масла		Гипоидные трансмиссионные масла	Масла ATF	Консистентные смазки	Полиакриленгликоли (PAG)	Полиэфолефины (PAO)	HEP по DIN 51524 Часть 2	HLVP по DIN 51524 Часть 3	Рапсовое масло HETG *	Синтетический эфир – HEES	HEPG-полигликоль **	Группа HFA	Группа HFB	Группа HFC	Группа HFD ***	Мазут EL и L	Тормозная жидкость DOT 3/DOT 4	Вода	Стиральный щелок	Воздух	Замечания	
60 VMQ 571	M 5 GE 606	-50	130	130	⊗	130	130	⊗	130	130	-	-	-	⊗	⊗	⊗	⊗	⊗	⊗	⊗	⊗	180	
78 VMQ 526	M 5 GE 806	-50	130	130	⊗	130	130	-	-	-	-	-	⊗	⊗	⊗	-	⊗	⊗	⊗	⊗	⊗	180	

+ = устойчив, но обычно в этих средах не применяется

⊗ = условно устойчив

- = неустойчив

* = даны рабочие пределы сред

** = только для статического применения; для динамического применения необходимы дополнительные испытания

*** = устойчивость зависит от типа HFD

1) питьевая вода: KTW, WRC

2) продукты питания: FDA

3) допустимая низкая температура для пневматики –20 °C

5.2.9 Стандартные материалы для гофрированных чехлов

Материал	ASTM D 2000	Рабочие среды с указанием постоянной температуры °C																				
		Допустимые низкие температуры °C																				
		Минеральные смазки				Синтет. смазки	Минер. гидравл. жидк.	Биологически разлагающиеся гидр. жидк. по VDMA 24568 и DIN 24569	Трудновоспламеняющаяся рабочая жидкость для гидравлических систем согласно VDMA 24317 и DIN 24320 *				Прочие среды									
Моторные масла	Трансмиссионные масла		Гипоидные трансмиссионные масла	Масла ATF	Консистентные смазки	Полиакриленгликоли (PAG)	Полиэфолефины (PAO)	HEP по DIN 51524 Часть 2	HLVP по DIN 51524 Часть 3	Рапсовое масло HETG *	Синтетический эфир – HEES	HEPG-полигликоль **	Группа HFA	Группа HFB	Группа HFC	Группа HFD ***	Мазут EL и L	Тормозная жидкость DOT 3/DOT 4	Вода	Стиральный щелок	Воздух	
45 NBR 670	M5 BG 507	-30	100	80	⊗	100	⊗	⊗	100	100	⊗	⊗	+	+	+	-	-	⊗	⊗	⊗	⊗	100
50 CR 879	M2 BC 510	-40	⊗	⊗	⊗	⊗	⊗	⊗	⊗	⊗	-	-	⊗	⊗	⊗	-	-	⊗	⊗	⊗	⊗	100
42 CR 764	M2 BC 410	-40	⊗	⊗	⊗	⊗	⊗	⊗	⊗	⊗	-	-	⊗	⊗	⊗	-	-	⊗	⊗	⊗	⊗	100

+ = устойчив, но обычно в этих средах не применяется

⊗ = условно устойчив

- = неустойчив

* = даны рабочие пределы сред

** = только для статического применения; для динамического применения необходимы дополнительные испытания

*** = устойчивость зависит от типа HFD

5.2.10 Материалы для мембран

Обозначение материала	Твердость по Шору А	Плотность (г/см ³)	Предел прочности при растяжении (Н/мм ²)	Напряжение	Удлинение при разрыве (%)	Остаточная деформация 22 ч/100 °С [%]	Остаточная деформация 70 ч/100 °С [%]	Переходная температура T _g [°С]	Замечания
Акрилонитрил-бутадиен-каучук (NBR)									
Материал для применения с воздухом, минеральными маслами, водой, животными и растительными маслами и жирами.									
70 NBR 888	69	1,20	15,2	4,5	280	18		-49	Эласт. при низких T, прочен, прим. в тормозных системах грузовиков.
60 NBR 181	60	1,14	12,5	2,1	460	20	25	-15	Непластифицир. смесь с хорошими мех. св-вами при сжатии.
50 NBR 253	50	1,12	14,2	1,2	580	25		-43	Стандартный материал для длинноходных мембран.
50 NBR 254	51	1,12	12,2	1,4	480	25		-51	Особено морозоустойчив, для пневматич. нагруженных мембран.
75 NBR 168350	75	1,20	9,5	5,8	150	36		-22	Возможно применение с продуктами питания = зарегистрирован FDA.
70 NBR 150	70	1,16	18,1	4,9	260	12		-15	Применение с питьевой водой; допущен DVGW, KTW и WRG.
Материалы NBR с высоким содержанием акрилонитрила									
50 NBR 842	52	1,13	18,4	1,4	660	26		-17	Стандартный материал для пневмоаккумуляторов.
50 NBR 153750	51	1,12	14,6	1,5	480	25		-18	Состав для применения с бытовым и природным газом.
60 NBR 185695	60	1,18	25,4	1,3	650	30		-18	Особ. герметичный материал NBR с высокой механической прочностью для мембран пневмоаккумуляторов в промышленной гидравлике.
Гидрированные акрилонитрил-бутадиеновые материалы									
Материалы с рабочими температурами до +140 °С									
70 HNBR 150531	70	1,18	22,5	6,8	312	19 <small>(при 22ч/125°)</small>		-18	Стандартн. материал для насосных мембран с выс. динам. нагрузкой.
75 HNBR 181070	75	1,18	19,0	3,4	418	20 <small>(при 22ч/125°)</small>		-18	Возможно применение с продуктами питания = зарегистрирован FDA.

Обозначение материала	Твердость по Шору А	Плотность (г/см ³)	Предел прочности при растяжении (Н/мм ²)	Напряжение	Удлинение при разрыве (%)	Остаточная деформация 22 ч/100 °С [%]	Остаточная деформация 70 ч/100 °С [%]	Переходная температура T _b [°С]	Замечания
Этилен-пропилен-диен-каучук (EPDM)									
Материал для применения горячей воде, паре до 140 °С, кислотах, щелочах и тормозн. жидк. Неустойчив в минеральном масле.									
70 EPDM 281	71	1,10	16,7	6,0	215	10	16	-42	Применение с питьевой водой, одобрен KTW, WRC и NSF.
60 EPDM 280	62	1,06	15,8	2,9	320	11	15	-43	Применение с питьевой водой, одобрен KTW и WRC.
60 EPDM 266	58	1,05	11,5	2,0	500	39	49	-40	Для закатывающихся и длинноход. мембран. Прим.с гор. водой и торм. жидкостями.
75 EPDM 168348	76	1,13	11,8	11,2	115	15		-42	Возможно применение с продуктами питания = зарегистрирован FDA.
Хлор-бутадиен-каучук (CR)									
Устойчив к старению, динамическим нагрузкам, условно к минеральн. маслам									
50 CR 879	52	1,35	13,5	2,3	500	25	40	-43	Хор. устойчивость к старению и озону.
Фторкаучук (FKM) высокая химическая и термическая устойчивость, устойчив к топливам									
65 FKM 178975	62	1,84	10,6	3,1	300	20 <small>(при 22ч/175°)</small>		-7	Применение в топливных системах.
75 FKM 153740	75	1,83	15,8	-	160	19 <small>(при 22ч/175°)</small>		-7	Стандартный материал, постоянные рабочие температуры до 230 °С.
75 FKM 180497	76	2,06	16,0	8,4	181	18 <small>(при 22ч/175°)</small>		-7	Применение с продуктами питания, зарегистрирован FDA.
Перфтор-каучук (FFKM) термически и химически устойчивый материал.									
70 FFKM 151400	70	2,03	14,1	5,3	200	20 <small>(при 22ч/175°)</small>		-12	Применение в химической промышленности, при постоянно меняющихся средах, универсальная устойчивость к средам.
Бутил- и хлор-бутил-каучук (IIR/CIIR) материал для уплотнения газов.									
62 IIR 869	61	1,24	8,8	2,0	580	50			Стандартный материал для общего применения.

Обозначение материала	Твердость по Шору А	Плотность (г/см ³)	Предел прочности при растяжении (Н/мм ²)	Напряжение	Удлинение при разрыве (%)	Остаточная деформация 22 ч/100 °С [%]	Остаточная деформация 70 ч/100 °С [%]	Переходная температура T _g [°С]	Замечания
60 CIIR 172153	59	1,18	10,5	2,3	366	25		-34	Особ. герметичный материал для мембран пневмоаккумуляторов.
Эпихлоргидрин-каучук (ECO)									
64 ECO 150777	62	1,60	12,5	2,9	680	28	33	-32	Герметичный, упругий при низких температурах и устойчивый к минеральным маслам материал для мембран пневмоаккумуляторов.
Силикон-каучук (VMQ) Для применения от -50 °С до +220 °С.									
58 VMQ 518	58	1,19	8,9	1,5	490	18 <small>(при 22ч/175°)</small>		-40	Для длинноходных мембран.
60 VMQ 571	60	1,19	9,0	2,2	450	26 <small>(при 22ч/175°)</small>		-42	Стандартный материал для общего прим., особ. св-ва при ударе.
50 VMQ 78599	50	1,18	8,0	1,1	550	18 <small>(при 22ч/175°)</small>		-41	Возможно применение с продуктами питания = рекомендации FDA и BgVV.
Фтор-силикон-каучук (FVMQ) Для применения от -65 °С до +200 °С, уст. к минер. маслам.									
60 FVMQ 565	63	1,48	8,5	3,1	270	23 <small>(при 22ч/175°)</small>		-66	Всевозможное применение в контакте с топливом. Широкий температурный диапазон позволяет применение в воздушных судах.
Табл. 20.18 Материалы для мембран									

i Примечание:

Приведенные значения базируются на ограниченном количестве лабораторных испытаний стандартных образцов (2-ух миллиметровые пластинки). Данные, полученные на массивных образцах, могут отличаться от приведенных выше значений в зависимости от геометрии изделия и технологии изготовления.

5.2.11 Стандартные материалы для виброизоляции

Материал	ASTM D 2000	Допустимые низкие температуры °C					Рабочие среды с указанием постоянной температуры °C																
							Минеральные смазки					Синтет. смазки			Минер. гидравл. жидк.		Биологически разлагающиеся гидр. жидк. по VDMA 24568 и DIN 24569		Трудновоспламеняющаяся рабочая жидкость для гидравлических систем согласно VDMA 24317 и DIN 24320*			Прочие среды	
							Моторные масла	Трансмиссионные масла	Гипоидные трансмиссионные масла	Масла ATF	Консистентные смазки	Полиалкиленгликоли (PAG)	Полиальфаолефины (PAO)	HLP по DIN 51524 Часть 2	HLPV по DIN 51524 Часть 3	Рапсовое масло HETG *	Синтетический эфир – HEES	HEPG-полигликоль**	Группа HFA	Группа HFB	Группа HFC	Группа HFD ***	Мазут EL и L
NR 11, NR 13	AA	-50	-	-	-	-	⊗	⊗	-	-	-	-	-	60	-	-	+	-	-	+	60	60	60
NR 39	AA	-50	-	-	-	-	⊗	⊗	-	-	-	-	60	-	-	+	-	-	+	60	60	90	
NBR 68	BG	-35	100	100	80	100	100	80	80	100	100	80	⊗	60	55	60	60	-	80	-	90	90	80

+ = устойчив, но обычно в этих средах не применяется
 ⊗ = условно устойчив
 - = неустойчив

* = даны рабочие пределы сред
 ** = только для статического применения; для динамического применения необходимы дополнительные испытания
 *** = устойчивость зависит от типа HFD

5.2.12 Стандартные материалы для виброизоляции

Материал	ASTM D 2000	Допустимые низкие температуры °C					Рабочие среды с указанием постоянной температуры °C																	
							Минеральные смазки					Синтет. смазки			Минер. гидравл. жидк.		Биологически разлагающиеся гидр. жидк. по VDMA 24568 и DIN 24569		Трудновоспламеняющаяся рабочая жидкость для гидравлических систем согласно VDMA 24317 и DIN 24320*			Прочие среды		
							Моторные масла	Трансмиссионные масла	Гипоидные трансмиссионные масла	Масла ATF	Консистентные смазки	Полиалкиленгликоли (PAG)	Полиальфаолефины (PAO)	HLP по DIN 51524 Часть 2	HLPV по DIN 51524 Часть 3	Рапсовое масло HETG *	Синтетический эфир – HEES	HEPG-полигликоль**	Группа HFA	Группа HFB	Группа HFC	Группа HFD ***	Мазут EL и L	Тормозная жидкость DOT 3/DOT 4
CR 56	BE	-30	⊗	⊗	⊗	⊗	⊗	⊗	⊗	⊗	⊗	⊗	⊗	⊗	⊗	⊗	⊗	⊗	⊗	⊗	⊗	⊗	100	
AEM 33	EE	-25	130	130	130	130	-	⊗	130	130	-	-	-	-	-	-	-	-	-	-	-	-	-	150
EPDM 22	CA	-40	-	-	-	-	X	-	-	-	-	-	-	-	-	-	60	100	-	100	150	130	120	
ACM 18	DH	-20	130	130	130	130	-	⊗	130	130	-	-	-	-	-	-	-	⊗	-	-	-	-	150	

+ = устойчив, но обычно в этих средах не применяется
 ⊗ = условно устойчив
 - = неустойчив

* = даны рабочие пределы сред
 ** = только для статического применения; для динамического применения необходимы дополнительные испытания
 *** = устойчивость зависит от типа HFD

5.2.13 Материалы для специальных профилей, -шнуры и -шланги

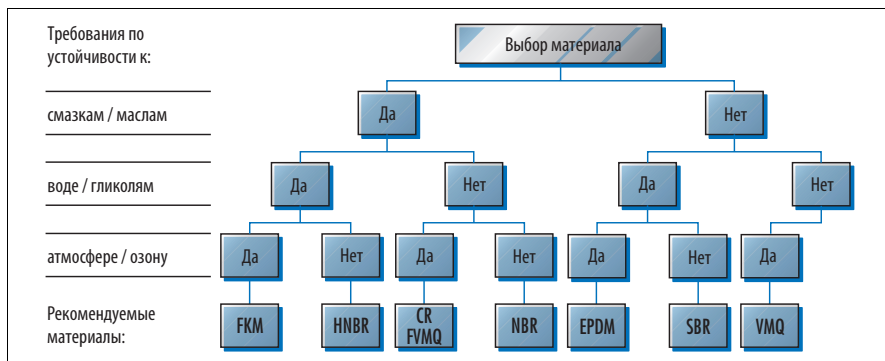


Рис. 20.8 Выбор материалов согласно требованиям

Материал	Цвет	Диапазон рабочих температур	Плотность (в г/см ³)	Предел прочности при разрыве (в Н/мм ²)	Относительное удлинение при разрыве (в%)	Значение напряжения/100% (в Н/мм ²)	DVR (в% при макс. рабочей температуре через 22 часа)
Стандартные материалы (выбор)							
60 NBR 122	черный	-30 °C до +90 °C	1,14	10,5	330	2,6	<40 при 100 °C
70 NBR 221	черный	-25 °C до +90 °C	1,21	12,5	300	4,6	<60 до 100 °C
70 NBR 803	серый	-25 °C до +90 °C	1,41	11,1	460	2,8	<60 до 100 °C
70 NBR 173216	черный	-30 °C до +70 °C	1,23	15,8	240	5,7	<30 при 70 °C
72 NBR 872	черный	-30 °C до +100 °C	1,21	16,5	270	6,5	<25 при 100 °C
79 NBR 105	черный	-30 °C до +90 °C	1,35	11,8	250	6,6	<50 при 100 °C
85 NBR 714	черный	-20 °C до +90 °C	1,38	11,2	260	8,5	<35 при 100 °C
88 NBR 101	черный	-30 °C до +100 °C	1,41	13,5	215	9,8	<50 при 100 °C
55 CR 852	черный	-40 °C до +110 °C	1,35	8,0	350	2,2	<40 при 100 °C
67 CR 853	черный	-40 °C до +110 °C	1,45	8,8	290	3,3	<40 при 100 °C
67 CR 215595	черный	-40 °C до +80 °C	1,44	9,7	318	3,4	<40 при 70 °C
58 EPDM 215550	серый	-40 °C до +120 °C	1,07	17,4	757	1,3	<40 при 100 °C
70 EPDM 275	черный	-40 °C до +120 °C	1,15	12,0	360	4,0	<40 при 100 °C

Материал	Цвет	Диапазон рабочих температур	Плотность (в г/см ³)	Предел прочности при разрыве (в Н/мм ²)	Относительное удлинение при разрыве (в%)	Значение напряжения/100% (в Н/мм ²)	DVR (в% при макс. рабочей температуре через 22 часа)
70 FKM 598	зеленый	-15 °C до +200 °C	2,25	9,5	210	4,5	<25 при 175 °C
70 FKM 215450	черный	-10 °C до +200 °C	1,79	8,1	203	3,1	<25 при 175 °C
72 FKM 588	черный	-10 °C до +200 °C	1,89	15,5	280	4,9	<55 при 175 °C
60 FVMQ 143026	бежевый	-80 °C до +175 °C	1,52	22,0	256	2,3	<30 при 175 °C
50 VMQ 570	бежевый	-40 °C до +200 °C	1,15	8,0	600	1,1	<25 при 175 °C
50 VMQ 114721	желтый-прозрачный	-40 °C до +180 °C	1,14	7,4	520	1,2	<40 при 175 °C
58 VMQ 518	красно-коричневый	-40 °C до +200 °C	1,19	9,2	520	1,5	<20 при 150 °C
60 VMQ 114722	желтый-прозрачный	-40 °C до +180 °C	1,18	7,2	520	2,1	<40 при 175 °C
70 VMQ 114723	желтый-прозрачный	-40 °C до +180 °C	1,20	8,5	420	2,4	<40 при 175 °C
78 VMQ 526	красный	-40 °C до +200 °C	1,33	8,2	260	4,5	<25 при 175 °C
Специальные материалы (выбор)							
50 NBR 121	черный	-30 °C до +90 °C	1,10	7,1	380	1,4	<40 при 100 °C
80 NBR 709	черный	-30 °C до +90 °C	1,27	16,9	290	10,2	<30 при 100 °C
39 CR 174240	серый	-40 °C до +80 °C	1,37	4,6	610	1,1	<40 при 70 °C

5.3 Материалы для применения с продуктами питания и питьевой водой

Материал	Одобен	Область применения
70 NBR 803	21. Рекомендован BGA (BgVV)	Кат. 1–4
70 NBR 803	Соответствует основным требованиям FDA	
60 NBR 9121	21. Рекомендован BGA (BgVV)	Кат. 2–4
80 NBR 9206	21. Рекомендован BGA (BgVV)	Кат. 1–4
70 NBR 150	Одобен KTW	до 90 °C D2
70 NBR 150	Одобен WRС	До 50 °C (кольца круглого сечения ISC)
85 NBR 151	Одобен KTW	Холодная вода D2

Материал			Одобен	Область применения
88	NBR	156	Одобен KTW	холодная вода D2 ¹⁾
75	NBR	168350	Состав подтвержден FDA	
85	NBR	168351	Состав подтвержден FDA	
40	NR	166570	Одобен KTW	Холодная вода D2
70	NHBR	181070	Состав подтвержден FDA	
85	HNBR	181071	Состав подтвержден FDA	
75	FKM	180497	Соответствует основным требованиям FDA	
60	EPDM	280	Одобен KTW	Горячая и холодная вода D1
60	EPDM	280	Одобен WRC	До 85 °С (кольца ISC O-Ring)
70	EPDM	281	Одобен KTW	Горячая и холодная вода D1
70	EPDM	281	Одобен WRC	До 85 °С (кольца ISC O-Ring)
70	EPDM	281	Соответствует основным требованиям FDA	
85	EPDM	282	Одобен KTW	Горячая и холодная вода D1
85	EPDM	282	Одобен WRC	До 85 °С (кольца ISC O-Ring)
70	EPDM	291	Одобен KTW	Горячая и холодная вода D1
60	EPDM	9800	Соответствует основным требованиям FDA	
80	EPDM	163692	Одобен KTW	Горячая и холодная вода D1
75	EPDM	168348	Одобен KTW	Горячая и холодная вода D2
75	EPDM	168348	Одобен WRC	До 85 °С (кольца ISC O-Ring)
75	EPDM	168348	Состав подтвержден FDA	
85	EPDM	168349	Одобен KTW	Холодная вода D2
85	EPDM	168349	Состав подтвержден FDA	
40	VMQ	9504	Материалы VMQ соответствуют Рекомендации 15. "Силиконы", а также требованиям VgVV и FDA	
75	VMQ	9523		
50	VMQ	78599		
60	VMQ	117117		
70	VMQ	117055		
85	AU	982	Одобен KTW	Холодная вода D1
90	AU	983	Одобен KTW	Холодная вода D1
94	AU	985	Одобен KTW	Холодная вода D2

1) DVGW-Бюллетень W 270: Размножение микроорганизмов на материалах для питьевой воды – Испытания и заключение
 FDA Департамент продуктов питания и лекарств (США)
 BgVV (BGA) Федеральный институт охраны здоровья потребителей и ветеринарии (Германия)
 KTW Питьевая вода D1 = уплотнения для больш. пов-тей (напр., мембраны), D2 = все остальные уплотнения
 WRC Исследовательский центр воды (Великобритания)

Новейшую информацию Вы можете получить от нас по запросу.

5.4 Устойчивость химических соединений

Данные, приведенные в следующих таблицах, переработаны и обобщены на основании испытаний и рекомендаций наших поставщиков сырья, опыта наших заказчиков, а также наших собственных испытаний.

Тем не менее, эти данные могут быть использованы только как ориентировочные. Они не должны использоваться без учета конкретных условий эксплуатации.

При всем многообразии факторов, влияющих на уплотнения и фасонные детали, химическая устойчивость представляет собой, хотя и очень важное, но не единственное свойство, учитываемое при эксплуатации. При выборе материалов Simrit и конструкции уплотняющих элементов необходимо принимать во внимание:

- число оборотов и длину хода;
- скорость поршня для деталей при возвратно-поступательном движении;
- статическую или динамическую нагрузку;
- микроструктуру поверхности металлических деталей;
- тип материала уплотняемых деталей механизмов.

Если в таблицах нет специальных указаний, то для соответствующих сред подразумеваются общепринятые в торговле чистота, концентрация и комнатная температура. В сомнительных случаях, особенно при не апробированном или новом применении, мы рекомендуем обращаться к нам с целью проведения специальных исследований.

Для приведенных в таблице эластомеров указаны их полные химические названия и краткие обозначения согласно ASTM D 1418.

Для приведенных сред указаны названия химические, общераспространенные или названия торговых марок.

Сокращенные обозначения материалов	
NBR	Акрилонитрил-бутадиен-каучук
HNBR	Гидрированный акрилонитрил-бутадиен-каучук
CR	Хлорбутадиен-каучук
ACM	Акрилат-каучук
VMQ	Силикон-каучук
FVMQ	Фторсиликон-каучук
FKM	Фторкаучук
FFKM	Перфторкаучук
AU	Полиуретан
NR	Натуральный каучук
SBR	Стирол-бутадиен-каучук
EPDM	Этилен-пропилен-диен-каучук
IIR	Бутил-каучук
CSM	Хлорсульфонированный полиэтилен
PTFE	Политетрафторэтилен

Среда	°C ¹⁾	NBR	HNBR	CR	ACM	VMQ	FVMQ	FKM	FFKM	AU	NR	SBR	EPDM	IIR	CSM	PTFE
Авиамоторное топливо JP3 (MIL-J-5624)	20	●	●	○	○	○	○	●	●	●	○	○	○	○	○	●
Авиамоторное топливо JP4 (MIL-J-5624)	20	●	●	○	○	○	○	●	●	●	○	○	○	○	○	●
Авиамоторное топливо JP5 (MIL-J-5624)	20	●	●	○	○	○	○	●	●	●	○	○	○	○	○	●
Авиамоторное топливо JP6 (MIL-J-25656)	20	●	●	○	○	○	○	●	●	●	○	○	○	○	○	●
Адипиновая кислота, водная	20	●	●	●	⊕	⊕	⊕	●	●	⊕	○	○	○	○	○	●
Азот	20	●	●	●	●	●	●	●	●	●	●	●	●	●	●	●
Азотная кислота, дымящаяся	60	○	○	○				○	⊕	○	○	○	○	○	○	●
Азотная кислота, конц.	80	○	○	○				○	⊕	○	○	○	○	○	○	●
Азотная кислота, разбавленная	80	○	○	○		○		●	●		○	○	○	○	○	●
Аккумуляторная кислота (серная кислота)	60	○	○	○				●	●	○	○	○	○	○	○	●
Акрилонитрил	60	○	○	○		○	○	○	●		○	○	⊕	○		●
Аллиловый спирт	80	○	○	○				○	○	○	○	○	○	○	○	●
Амилцетат	20	○	○	○				○	●		○	○	○	○	⊕	●
Амиловый спирт	60	○	○	○		⊕	⊕	○	○	○	○	○	○	○	○	●
Аммиак, 100%	20	○	○	○				○	○	○	○	○	○	○	○	●
Аммиачная вода	40	●	●	○	○	○	○	●	●		○	○	○	○	○	●
Аммиачная вода (нашатырный спирт)	40	●	●	○	○	○	○	○	●	○	○	○	○	○	○	●
Ангидрид малеиновой кислоты	60						⊕	●	●							●
Ангидрид уксусной кислоты	20	○	○	●				○	○		○	○	○	○	○	●
Ангидрид уксусной кислоты	80	○	○	○				○	○		○	○	⊕	⊕	⊕	●
Анизол	20	○	○	○				○	●		○	○				●
Анилин	60	○	○	○		○	○	○	○	○	○	○				●
Анилинхлоргидрат	20	○	○	○		○	⊕	○	●	○	○	○	○	○	○	●
Анилинхлоргидрат	100	○	○	⊕				○	●	○	○	○				●
Анон	20	○	○	○				○	●		○	○	○	○		●
Антифриз (для грузовиков)	60	●	●	●		●	●	○	●	○	○	○	○	○	○	●
Антрахинонсульфоновая кислота, водная	30	○	○					○	●	○	○	○	○	○	○	●
Асфальт	100				⊕			⊕								●
Ацетальдегид с уксусной кислотой, 90/10%	20	○	○	○	○	○	○	○	○	○	○	○	○	○	○	●
Ацетамид	20	⊕	⊕				⊕	○	●				⊕	⊕	⊕	●
Ацетат аммония, водный	60	●	●	○		⊕	⊕	○	●	○	○	○	○	○	○	●
Ацетат калия, водный	20	●	●	○		⊕	⊕	○	○	○	○	○	○	○	○	●
Ацетат никеля, водный	20	●	●	○		⊕	⊕	⊕	○	○	○	○	○	○	○	●
Ацетат цинка	20	○	○	○	○	○	○	○	○	○	○	○	○	○	○	●
Ацетилен	60	●	●	●	●	●	●	●	●	⊕	○	○	○	○	○	●
Ацетон	20	○	○	○	○	○	○	○	○	○	○	○	○	○	○	●
Ацетофенон	20							○	●				⊕	⊕	⊕	●
Белая нефть	20	●	●	○	○	○	○	○	○	○	○	○	○	○	○	●
Белый щелок	60	○	○	○				○	○	○	○	○	○	○	○	●
Белый щелок	100	○	○	○				○	○	○	○	○	○	○	○	●
Бензальдегид, водный	60	○	○	○				○	●	○	○	○	○	○	○	●
Бензиловый спирт	60					○	○		○	○	⊕	⊕	⊕	⊕	⊕	●

- = малое или нет воздействия
- = слабое воздействие, до умеренного
- = сильное воздействие до полного разрушения
- ⊕ = нет данных, вероятно, подходит, испытать перед применением, обращайтесь за консультацией к нам
- = нет данных, вероятно, не подходит, обращайтесь за консультацией к нам
- ☆ = необходимые специальные составы смесей, обращайтесь за консультацией к нам

¹⁾ Температура испытаний °C

Среда	°C ¹⁾	NBR	HNBR	CR	ACM	VMQ	FVMQ	FKM	FFKM	AU	NR	SBR	EPDM	IIR	CSM	PTFE
Бензин	60	●	●	●	○	○	●	●	●	○	○	○	○	○	○	●
Бензин-бензол химический, 50/50%	20	○	○	○	○	○	●	●	●	●	○	○	○	○	○	●
Бензин-бензол химический, 60/40%	20	○	○	○	○	○	●	●	●	●	○	○	○	○	○	●
Бензин-бензол химический, 70/30%	20	○	○	○	○	○	●	●	●	●	○	○	○	○	○	●
Бензин-бензол химический, 80/20%	20	○	○	○	○	○	●	●	●	●	○	○	○	○	○	●
Бензин-бензол-этанол, 50/30/20%	20	○	○	○	○	○	●	☆	●	○	○	○	○	○	○	●
Бензойная кислота, водная	60	●	●	●	○	●	●	●	●	○	●	●	●	●	●	●
Бензол	20	○	○	○	○	○	●	●	●	○	○	○	○	○	○	●
Биогаз	20	●	●	●	⊕	●	○	●	●	●	○	○			●	●
Бисульфат калия, водный	40	●	●	●		⊕	⊕	●	●	○	●	●	●	●	●	●
Бисульфит кальция, водный	20	●	●	●		⊕	⊕	●	●	●	●	●	●	●	●	●
Бисульфит натрия, водный	100	●	●	●		⊕	⊕	●	●		●	●	●	●	●	●
Бисульфитный щелок	50	●	●	●		⊕	⊕	○	○	○	●	●	●	●	●	●
Битумы	60	○	○	○				●	●							●
Боракс, водный	60	●	●	●		●	●	●	●	○	●	●	●	●	●	●
Борат калия, водный	60	●	●	●		⊕	⊕	●	●	○	●	●	●	●	●	●
Борная кислота, водная	60	●	●	●		●	●	●	●	○	●	●	●	●	●	●
Бром, жидкий	20	○	○	○				⊕	⊕	○	○	⊕	⊕	●	●	●
Бромат калия, 10%	60	●	●	●		⊕	⊕	●	●	○	●	●	●	●	●	●
Бромбензол	20						⊕	⊕	⊕							●
Бромид калия, водный	60	●	●	●		⊕	⊕	●	●	○	●	●	●	●	●	●
Бромид лития, водный	20	●	●	●		●	●	●	●	○	●	●	●	●	●	●
Бромистоводородная кислота, водная	60	●	●	●				⊕	⊕	○	⊕	⊕	●	●	●	●
Бромная вода, холодная насыщенная	20	○	○	○				⊕	⊕	○	○	⊕	⊕	●	●	●
Бункерное масло	60	●	●		⊕		⊕	⊕	⊕							●
Бутадиен	60	⊕	⊕	○		●	●	●	●	⊕	○	○	○	○	○	●
Бутан, газообразный	20	●	●	●	●	⊕	●	●	●	●	○	○	○	○	○	●
Бутандиол, водный	20	●	●	●		⊕	⊕	●	●	⊕	○	○	○	○	○	●
Бутандиол, водный	60	●	●	●		⊕	⊕	⊕	⊕	○	○	○	○	○	○	●
Бутанол, водный	20	●	●	○	○	●	●	●	●	○	●	●	●	●	●	●
Бутанол, водный	60	○	○	○		⊕	⊕		●	○	●	●	●	●	●	●
Бутилацетат	20	○	○	○				○	●		○	○	○	○	○	●
Бутилен, жидкий	20	●	●	●	⊕	⊕	●	●	●	○	○	○				●
Бутиленгликоль	60	●	●	●		●	●	●	●	○	○	○	○	○	○	●
Бутиловый спирт	60	○	○	○		⊕	⊕	●	●	○	○	○	○	○	○	●
Бутилфенол	20	○	○	○	○	○		●	●	○	○	○	○	○	○	●
Бутиндиол	20	●	●	●		⊕	⊕	●	●	○	○	○	○	○	○	●
Вазелин	60	●	●	●	●	●	●	●	●	⊕	○	○	○	○	○	●
Вазелиновое масло	60	●	●	●	●	●	●	●	●	⊕	○	○	○	○	○	●
Веретенное масло	60	●	●	●	●	●	●	●	●	○	○	○	○	○	○	●
Веселящий газ	20	●	●	●	●	●	●	●	●	●	●	●	●	●	●	●
Винилацетат	20							○	○							●

● = малое или нет воздействия	⊕ = нет данных, вероятно, подходит, испытать перед применением, обращайтесь за консультацией к нам
○ = слабое воздействие, до умеренного	○ = нет данных, вероятно, не подходит, обращайтесь за консультацией к нам
○ = сильное воздействие до полного разрушения	☆ = необходимы специальные составы смесей, обращайтесь за консультацией к нам

¹⁾ Температура испытаний °C

Среда	°C ¹⁾	NBR	HNBR	CR	ACM	VMQ	FVMQ	FKM	FFKM	AU	NR	SBR	EPDM	IIR	CSM	PTFE
Винилхлорид, жидкий	20								●							●
Винная кислота, водная	60	●	●	●		●	●	●	●		●	●	●	●	●	●
Вино	20	●	●	●	⊕	●	●	●	●	●	●	●	●	●	●	●
Виски	20	●	●	●		●	●	●	●		●	●	●	●	●	●
Вода	100	●	●	●	○	●	⊕	●	●	○	●	●	●	●	●	●
Водород	20	●	●	●	●	●	●	●	●		●	●	●	●	●	●
Водяной пар	130	○	○	○		○	○	☆	○	○	○	○	●	●	●	●
Воздух, маслосодержащий	80	●	●	●	●	●	●	●	●	●	●	●	●	●	●	●
Воздух, чистый	80	●	●	●	●	●	●	●	●	●	●	●	●	●	●	●
Ворвань	20	●	●	●	●	●	●	●	●	⊕	●	●	●	●	●	●
Газоиль	80	●	●	●		●	●	●	●		○	○	○	○	○	●
Газохол	20	○	○	○	○	○	●	☆	●	○	○	○	○	○	○	●
Газы обжига	60	○	○	●		●	●	●			●	●	●	●	●	●
Гексальдегид	20	○	○	○					●		○	○				●
Гексан	60	●	●	●	●	○	●	●	●	●	○	○	○	○	○	●
Гексантриол	20	●	●	●		●	●	●	●		⊕	⊕	●	●	●	●
Гексаны	20	●	●	●	●	⊕	●	●	●	●	○	○	○	○	●	●
Гексафторид серы	20	●	●	●	⊕	●	●	●	●	⊕	⊕	○	○	●	●	●
Гексахлорбутадиен	20	○	○					●	●		○	○				●
Гексахлорциклогексан	20						⊕	●	●	●	○	○				●
Гептан	60	●	●	●	●	○	●	●	●	●	○	○	○	○	○	●
Гидравлические жидкости, гидравлические масла DIN 51 524	80	●	●	●	●	●	●	●	●	●	○	○	○	○	○	●
Гидравлические жидкости, полигликоль-вода HFC	60	●	●	●		●	●	●	●		○	○	○	○	○	●
Гидравлические жидкости, эмульсии вода-масло HFA	55	●	●	●		⊕	⊕	☆	●		○	○	○	○	○	●
Гидравлические жидкости, эмульсии вода-масло HFB	60	☆	☆	●		⊕	⊕	☆	●		○	○	○	○	○	●
Гидравлические жидкости, эфир фосфорной кислоты HFB	80	○	○	○	○	○	○	☆	●	○	○	○	☆	☆	○	●
Гидразингидрат	20	●	●	●			●		●	●	○	●	●	●	●	●
Гидроксид бария, водный	60	●	●	●		⊕	⊕	●	○		●	●	●	●	●	●
Гидроксид кальция, водный	20	●	●	●		●	●	●	●	○	●	●	●	●	●	●
Гидроксиламинсульфат, водный	35	●	●	●		●	●		●		●	●	●	●	●	●
Гидросульфит, водный	40	●	●	●		⊕	⊕		●		●	●	●	●	●	●
Гидрохинон, водный	20	●	●	●	●	⊕	⊕	●	○		●	●	●	●	●	●
Гипохлорид кальция, водный	60	○	○	○	○			○	●	○	○	○	●	●	●	●
Гипохлорит натрия, водный	20	●	●	●		⊕	⊕	●	○		○	○	●	●	●	●
Глауберова соль, водная	20	●	●	●	●	⊕	⊕	●	○		●	●	●	●	●	●
Гликолевая кислота, водная, 37%	20	●	●	●		●	●	●	●		●	●	●	●	●	●
Гликоль, водный	100	●	●	●		●	⊕	●	○		●	●	●	●	●	●
Глицерин, водный	100	●	●	●		●	●	●	○		●	●	●	●	●	●
Глицеринхлоргидрин	60	○	○	○				●	○		○	○	○	○	○	●
Глицин, водный p-p, 10%	40	●	●	●	⊕	⊕	⊕	●	○		●	●	●	●	●	●
Глюкоза, водная	80	●	●	●		●	●	●	●		●	●	●	●	●	●

● = малое или нет воздействия	⊕ = нет данных, вероятно, подходит, испытать перед применением, обращайтесь за консультацией к нам
○ = слабое воздействие, до умеренного	○ = нет данных, вероятно, не подходит, обращайтесь за консультацией к нам
○ = сильное воздействие до полного разрушения	☆ = необходимы специальные составы смесей, обращайтесь за консультацией к нам

¹⁾ Температура испытаний °C

Среда	°C ¹⁾	NBR	HNBR	CR	ACM	VMQ	FVMQ	FKM	FFKM	AU	NR	SBR	EPDM	IIR	CSM	PTFE
		Глюкоза, водный р-р	80	●	●	○		●	●	●	●		○	●	●	●
Двуокись серы, водный р-р	60	○	○	○				●	●			●	●	●	●	●
Двуокись серы, жидкая	60	○	○	○				●	●		○	●	●	●	●	●
Двуокись серы, сухая	80	○	○	○		⊕	⊕	●	●		○	●	●	●	●	●
Деготь	20	○	○	○				⊕	●			○	○	○	○	●
Дегтярное масло	20	○	○	○				⊕	●		○	○	○	○	○	●
Декагидронафталин (декалин)	20	○	○	○	●			●	●		○	○	○	○	○	●
Декагидронафталин (декалин)	60	○	○	○	●			●	●		○	○	○	○	○	●
Декстрин, водный	60	●	●	●		●	●	●	●	○	●	●	●	●	●	●
Десмодур Т	20	○	○	○	○				●	●	○	○	○	○	○	●
Десмофен 2000	80	●	●	⊕	⊕	⊕	⊕	⊕	⊕		⊕	⊕	⊕	⊕	⊕	●
Детергенты	100	●	●	●		○	○	○	○		○	●	○	○	○	●
Диэтиленгликоль	20	●	●	●		⊕	⊕	●	●	⊕	●	●	●	●	●	●
Дибензилэфир	20	○	○	○				○	●		○	○	○	○	○	●
Дибутилсебакат	60	○	○	○		●	●	●	●	⊕	○	○	○	○	○	●
Дибутилфталат	20	○	○	○		●	●	●	●	⊕	○	○	⊕	⊕	⊕	●
Дибутилфталат	60	○	○	○		●	●	●	●	⊕	○	○	⊕	⊕	⊕	●
Дибутилэфир	20	○	○	○				○	●		○	○	○	○	○	●
Дигексилфталат	60	○	○	○				○	●		○	○	○	○	○	●
Дигликолевая кислота, водная	60	●	●	●		⊕	⊕	●	●		●	●	●	●	●	●
Дизельное топливо	60	●	●	●	●	●	●	●	●	○	○	○	○	○	○	●
Дизобутилкетон	60	○	○	○				○	●		○	○	○	○	○	●
Диметиламин	20	○	○	○				○	●		○	○	○	○	○	●
Диметилформамид	60	○	○	○	⊕	○	⊕	○	●	○	○	○	○	○	○	●
Диметилэфир	20	○	○	○				○	●		○	○	○	○	○	●
Дионилфталат	30	○	○	○				○	●		○	○	○	○	○	●
Диоксан	60	○	○	○				○	⊕		○	○	○	○	○	●
Диоктилсебакат	60	○	○	○				○	●		○	○				●
Диоктилфталат	60	○	○	○	○			○	●		○	○				○
Дипентен	20	●	●	○	⊕	⊕	⊕	●	●	⊕	○	○	○	○	○	●
Дифенил	20	○	○	○				●	●	⊕	○	○	○	○	○	●
Дифенилхлорид	100								⊕							●
Дихлорбензол	20	○	○	○			●	●	●		○	○	○	○	○	●
Дихлорбутилен	20	○	○	○				○	●		○	○	○	○	○	●
Дихлорметан	20	○	○	○	○	○		○	●		○	○	○	○	○	●
Дихлоруксусная кислота	60	○	○	○				○	●		○	○	○	○	○	●
Дихлорэтан	20	○	○	○	○	○	⊕	○	●		○	○	○	○	○	●
Дихлорэтилен	20	○	○	○				○	●		○	○				●
Дихромат калия, водный р-р 40%	20	●	●	●		⊕	⊕	●	●		○	○	○	○	○	●
Диэтиламин	20	●	●	○				○	○		○	○	○	○	○	●
Диэтиленгликоль	20	●	●	●		●	●	●	●		●	●	●	●	●	●
Диэтилсебакат	20	○	○	○				○	●		○	○	○	○	○	●

● = малое или нет воздействия	⊕ = нет данных, вероятно, подходит, испытать перед применением, обращайтесь за консультацией к нам
○ = слабое воздействие, до умеренного	○ = нет данных, вероятно, не подходит, обращайтесь за консультацией к нам
○ = сильное воздействие до полного разрушения	☆ = необходимы специальные составы смесей, обращайтесь за консультацией к нам

¹⁾ Температура испытаний °C

Среда	°C ¹⁾	NBR	HNBR	CR	ACM	VMQ	FVMQ	FKM	FFKM	AU	NR	SBR	EPDM	IIR	CSM	PTFE
Диэтилэфир	20	○	○	○				○	●			○	○	○	○	●
Дрожжи, водный р-р	20	●	●	●		●	●	●	●	⊕	●	○	○	○	●	●
Дубильная кислота	60	●	●	●	●	●	●	●	●		●	●	●	●	●	●
Еловое масло	20	○	○	○			⊕	●	●	⊕	○	○		○		●
ASTM-топливо А	60	●	●	●	●	○	○	●	●	●	○	○	○	○	○	●
ASTM-топливо В	60	○	○	○	○	○	○	●	●	○	○	○	○	○	○	●
ASTM-топливо С	60	○	○	○	○	○	○	●	●	○	○	○	○	○	○	●
Желатин, водный	40	○	○	○	○	○	○	●	●		●	●	●	●	●	●
Жирная кислота масла пальмовых косточек	60	●	●	●	⊕	⊕	⊕	●	●	⊕	○	○	○	○	○	●
Жирные кислоты	100	○	○	○				●	●						○	●
Жирный кокосовый спирт	20	●	●	●	⊕	⊕	⊕	●	●		○	○	○	○	○	●
Жирный спирт	20	○	○	○	○	○	⊕	●	●		○	○	○	○	○	●
Жиры, минеральные, животные и растительные	80	●	●	○	●	●	●	●	●	●	○	○	○	○	○	●
Известковое молоко	80	○	○	○				●	●		○	○	⊕	⊕	⊕	●
Изобутиловый спирт	20	○	○	○	○	○	○	○	○	○	○	○	○	○	○	○
Изооктан	20	●	●	○	○	○	○	●	●	○	○	○	○	○	○	○
Изопропанол	60	○	○	○	○	○	○	☆	●		●	●	●	●	●	●
Изопропилацетат	80	○	○	○	○	○	○	○	○	○	○	○	○	○	○	○
Изопропилхлорид	20	○	○	○	○	○	○	○	○	○	○	○	○	○	○	○
Изопропилэфир	60	○	○	○	○	○	○	○	○	○		○				○
Изофорон	20	⊕	⊕	⊕	⊕	⊕	⊕	○	○	○	⊕	⊕	○		⊕	○
Испытательное горючее FAM по DIN 51 604-A	20	○	○	○	○	○	○	○	○	○	○	○	○	○	○	○
Испытательное горючее FAM по DIN 51 604-C	20	○	○	○	○	○	○	○	○	○	○	○	○	○	○	○
Йодид калия, водный	60	●	●	○		⊕	⊕	●	●	○	○	○	○	○	○	○
Йодный раствор	20	●	●	○		○	○	●	●	○	○	○	○	○	○	○
Йодоформ	20							●	●				●	●		●
Калийная соль, водная	60	●	●	○		●	●	●	●		●	●	●	●	●	●
Калийный щелок, 50%	60	○	○	○	○	○	○	○	○	○	○	○	○	○	○	○
Камфора	20	●	●	○				○	○		○	○	○	○	○	○
Камфорное масло	20	●	○	○				○	○		○	○	○	○	○	○
Карболенуим	80	○	○	○	○	○	○	○	○	○	○	○	○	○	○	○
Карболинеум	60						⊕	⊕	○				○	○	○	○
Карбонат аммония, водный	60	●	●	○		⊕	⊕	○	○	○	○	○	○	○	○	○
Карбонат калия, водный	40	●	●	○		●	●	○	○		○	○	○	○	○	○
Квасцы, водные	60	○	○	○				○	○	○	○	○	○	○	○	○
Квасцы, водные	100	○	○	○		⊕	⊕	○	○	○	○	○	○	○	○	○
Керосин	20	●	○	○	○	○	○	○	○	○	○	○	○	○	○	○
Клей	20	○	○	○	○	○	○	○	○	○	○	○	○	○	○	○
Клофен А-типы	100	○	○	○	⊕	⊕	⊕	○	○	○	○	○				○
Клофен Т 64	100	○	○	○	⊕	○	⊕	○	○	○	○					○
Кокосовое масло	80	●	●	○	⊕	⊕	⊕	○	○	⊕	○	○				○
Кокосовое масло	60	●	●	○	○	○	○	○	○	○	○	○	○	○	○	○

● = мало или нет воздействия	⊕ = нет данных, вероятно, подходит, испытать перед применением, обращайтесь за консультацией к нам
○ = слабое воздействие, до умеренного	○ = нет данных, вероятно, не подходит, обращайтесь за консультацией к нам
○ = сильное воздействие до полного разрушения	☆ = необходимые специальные составы смесей, обращайтесь за консультацией к нам

¹⁾ Температура испытаний °C

Среда	°C ¹⁾															
		NBR	HNBR	CR	ACM	VMQ	FVMQ	FKM	FFKM	AU	NR	SBR	EPDM	IIR	CSM	PTFE
Кокосовый жир	80	●	●	○	●	●	●	●	●	●	○	○	○	○	○	●
Кокосовый газ	80	○	○	○		⊕	⊕	●	●		○	○	○	○	○	●
Колошниковый газ	100	●	●	●	●	●	●	●	●	⊕	○	●	●	●	●	●
Костное масло	60	●	●	○	●	●	●	●	●	●	○	○	○	○	○	●
Крахмал, водный p-p	60	●	●	●		●	●	●	●		●	●	●	●	●	●
Крахмальная патока	60	●	●	●		⊕	⊕	●	●		●	●	●	●	●	●
Крезол, водный	45	○	○	○				●	●	●	○	○	○	○	○	●
Кремниевая кислота, водная	60	●	●	●				●	●		●	●	●	●	●	●
Кремнийфторводородная кислота, водная	60	●	●	●				●	●		●	●	●	●	●	●
Кротоновый альдегид	20							○	●	⊕	●	●	●	●	●	●
Ксиламон	20	○	○	○	○			○	●	●	○	○	○	○	○	●
Ксилол	20	○	○	○	○	○	○	○	●	○	○	○	○	○	○	●
Лавандовое масло	20	●	●	○	●			●	●	⊕						●
Лактам	80	○	○	○				○	●				○	○	○	●
Ланолин (шерстяной жир)	60	●	●	●	●	●	●	●	●	●	●	●	●	●	●	●
Лауриловый спирт	20	●	●	●	⊕	⊕	⊕	●	●	⊕	●	●	○	●	●	●
Ликеры	20	●	●	●	●	●	●	●	●	●	●	●	●	●	●	●
Лимонная кислота, водная	60	●	●	○		⊕	⊕	☆	●		●	●	●	●	●	●
Лимонный сок, неразбавленный	20	●	●	●				⊕	☆	⊕	●	●	⊕	⊕	⊕	●
Линоленовая кислота	20	●	●			●	⊕	●	●	⊕						●
Льняное масло	60	●	●	●	⊕	⊕	⊕	●	●	○	●	○	○	○	○	●
Мазут на основе нефти	60	●	●	●	●	●	●	●	●	●	○	○	○	○	○	●
Малиновая кислота, водная	100	●	●	●		⊕	⊕	●	●		○	○	●	●	●	●
Маргарин	80	●	●	●	●	●	●	●	●	●	○	○	○	○	○	●
Масло	20	●	●	●	⊕	⊕	⊕	●	●	●						●
Масло	80	●	●	●	⊕	⊕	⊕	●	●	⊕	○	○				●
Масло ASTM № 1	100	●	●	●	●	●	●	●	●	●	○	○	○	○	○	●
Масло ASTM № 2	100	●	●	●	●	●	●	●	●	●	○	○	○	○	○	●
Масло ASTM № 3	100	●	●	●	●	●	●	●	●	●	○	○	○	○	○	●
Масло ATF	100	●	●	●	○	●	●	●	●	●	○	○	○	○	○	●
Масло початков кукурузы	60	●	●	●	⊕	⊕	⊕	●	●	⊕	○	○	○	○	○	●
Масляная кислота	60	●	●	●	●	●	●	●	●		○	○	○	○	○	●
Масляная кислота, водная	20	●	●	●		⊕	⊕	●	●	⊕	○	⊕	⊕	⊕	⊕	●
Масляный альдегид	20							○	●		●	●	●	●	●	●
Машинное масло, минерализованное	80	●	●	●	●	●	●	●	●	●	○	○	○	○	○	●
Мезитилоксид	20	⊕	⊕					⊕	⊕	⊕	⊕		○	○	○	●
Меласса	100	●	●	●		⊕	⊕	●	●		○	○	●	●	●	●
Ментол	60	○	○	○				○	●		○	○	○	○	○	●
Метан	60	●	●	●	●	●	●	●	●	⊕	●	●	●	●	●	●
Метанол	20	●	●	●		●	●	☆	●		●	●	●	●	●	●
Метилакрилат	20	○	○	○	○	○	○	○	●	○	○	○	○	○	○	●
Метиламин, водный	20	○	○					○	●		●	●	●	●	●	●

● = малое или нет воздействия	⊕ = нет данных, вероятно, подходит, испытать перед применением, обращайтесь за консультацией к нам
○ = слабое воздействие, до умеренного	○ = нет данных, вероятно, не подходит, обращайтесь за консультацией к нам
○ = сильное воздействие до полного разрушения	☆ = необходимы специальные составы смесей, обращайтесь за консультацией к нам

¹⁾ Температура испытаний °C

Среда	°C ¹⁾	Материалы														
		NBR	HNBR	CR	ACM	VMQ	FVMQ	FKM	FFKM	AU	NR	SBR	EPDM	IIR	CSM	PTFE
Метилбромид	20	○	○	○	○	○	⊕	●	●	○	○	○	○	○	○	●
Метиленхлорид	20	○	○	○	○	○	○	●	●	○	○	○	○	○	○	●
Метилизобутилкетон	20	○	○	○	○	○	○	○	○	○	○	○	○	○	○	●
Метилметакрилат	20	○	○	○	○	○	○	○	○	○	○	○	○	○	○	●
Метилэтилкетон	20	○	○	○	○	○	○	○	○	○	○	○	○	○	○	●
Метоксибутанол	60	●	●	○		⊕	⊕	●	●	⊕	○	○	○	○	○	●
Минеральная вода	60	●	●	○		○	○	●	●	⊕	●	●	●	●	●	●
Минеральное масло	100	●	●	○		○	○	●	●	○	○	○	○	○	○	●
Миристиловый спирт	20	●	●	●	●	⊕	⊕	●	●	⊕	●	●	●	●	●	●
Молоко	20	●	●	●		●	●	●	●	●	○	○	○	○	○	●
Молочная кислота, водный р-р 10%	40	●	●	●		⊕	⊕	●	●	●	●	●	●	●	●	●
Монобромбензол	20	○	○	○	○	○	○	○	○	○	○	○	○	○	○	●
Монохлорметилэфир уксусной кислоты	60	○	○	○	○	○	○	○	○	○	○	○	○	○	○	●
Монохлорэтиловый уксусной кислоты	60	○	○	○	○	○	○	○	○	○	○	○	○	○	○	●
Морская вода	20	●	●	○		●	●	●	●	○	●	●	●	●	●	●
Морфолин	60	○	○	○		⊕	⊕		⊕	○	○	○	○	○	○	●
Моторные масла	100	●	●	○	●	○	○	●	●	○	○	○	○	○	○	●
Мочевина, водная	60	●	●	○		⊕	⊕	●	●	○	●	●	●	●	●	●
Моющее средство, синтетич.	60	●	●	○	○	⊕	⊕	●	●	⊕	●	●	●	●	●	●
Муравьиная кислота, водная	60	○	○	○				●	●	○	○	○	○	○	○	●
Мыльный раствор в воде	20	●	●	○		⊕	⊕	●	●	○	○	○	○	○	○	●
Мышьяковая кислота, водная	100	●	●	○		⊕	⊕	○	○	○	○	○	○	○	○	●
Мышьяковая кислота, водная	60	●	●	○	⊕	⊕	⊕	○	○	○	○	○	○	○	○	●
Н-пропанол	60	○	○	○		●	●	○	○	○	○	○	○	○	○	●
Натриевый щелок	20	○	○	○	○	○	○	○	○	○	○	○	○	○	○	●
Натрия бензоат, водный	40	○	○	○		⊕	⊕	○	○	⊕	○	○	○	○	○	●
Натрия бикарбонат	60	●	●	○		⊕	⊕	●	●	○	○	○	○	○	○	●
Натрия бикарбонат, водный	60	●	●	○		⊕	⊕	●	●	○	○	○	○	○	○	●
Нафта	20	○	○	○	○	○	○	○	○	○	○	○	○	○	○	●
Нафталин	60	○	○	○				●	●		○	○	○	○	○	●
Нафтолен ZD	20	○	○	○	⊕		⊕	●	●		○	○	○	○	○	●
Нафтоловая кислота	20	○	○	○	⊕		⊕	●	●		○	○	○	○	○	●
Нефть	20	●	●	○	●	○	○	●	●	●	○	○	○	○	○	●
Нефть/керосин	60	●	●	○	●	○	○	●	●	●	○	○	○	○	○	●
Нитрат аммония, водный	60	●	●	○		⊕	⊕	○	○	○	○	○	○	○	○	●
Нитрат аммония, водный	100	●	●	○		⊕	⊕	○	○	○	○	○	○	○	○	●
Нитрат калия, водный	60	●	●	○		⊕	⊕	○	○	○	○	○	○	○	○	●
Нитрат кальция, водный	40	●	●	○		●	●	○	○	○	○	○	○	○	○	●
Нитрат меди, водный	60	●	●	○		⊕	⊕	○	○	○	○	○	○	○	○	●
Нитрат натрия	60	○	○	○		⊕	⊕	○	○	○	○	○	○	○	○	●
Нитрат натрия, водный	60	●	●	○		⊕	⊕	○	○	○	○	○	○	○	○	●
Нитрат свинца, водный	20	●	●	○	⊕	⊕	⊕	○	○	○	○	○	○	○	○	●

● = малое или нет воздействия	⊕ = нет данных, вероятно, подходит, испытать перед применением, обращайтесь за консультацией к нам
○ = слабое воздействие, до умеренного	○ = нет данных, вероятно, не подходит, обращайтесь за консультацией к нам
○ = сильное воздействие до полного разрушения	☆ = необходимы специальные составы смесей, обращайтесь за консультацией к нам

¹⁾ Температура испытаний °C

Среда	°C ¹⁾	NBR	HNBR	CR	ACM	VMQ	FVMQ	FKM	FFKM	AU	NR	SBR	EPDM	IIR	CSM	PTFE
Нитрат серебра, водный	100	●	●	○		⊕	○	●	●		○	○	○	●	●	●
Нитробензол	60	○	○	○	○	○	○	○	○	○	○	○	○	○	○	○
Нитроглицерин, водный	20	○	○	●		⊕	⊕	●	●	⊕	⊕	⊕	●	●	●	●
Нитроглицерин	20	○	○					●	●		○	○	○	○	○	○
Нитроза-газы	20	○	○	○	○	○	○	○	○	○	○	○	○	○	○	○
Нитрометан	20	○	○		○	○	○	○	○	○	○	○	○	○	○	○
Нитропропан	20	○	○	○	○	○	○	○	⊕	○	○	○	○	○	○	○
О-нитротолуол	60	○	○	○	○	○	○	○	⊕				○	○	○	○
Озон	20	○	●	●	●	●	●	●	●	⊕	○	○	●	●	●	●
Оксид углерода, влажный	20	●	●	●	●	●	●	●	●		●	●	●	●	●	●
Оксид углерода, сухой	60	●	●	●	●	●	●	●	●		●	●	●	●	●	●
Оксид углерода, сырой	60	●	●	●	●	●	●	●	●	⊕	●	●	●	●	●	●
Оксихлорид фосфора	20	○	○					⊕	⊕			⊕	⊕		⊕	●
Октан	20	⊕	⊕				○	●	●	⊕						●
Октикрезол	20	○	○	○	○	○	○	○	○		○	○	○	○	○	○
Октиловый спирт	20	●	●	●		○	○	○	○		○	○	○	○	○	○
Олеиловый спирт	20	●	●	●	●	●	●	●	●	○	○	○	○	○	○	○
Олеум, 10%	20	○	○	○	○	○	○	○	○	○	○	○	○	○	○	○
Оливковое масло	60	●	●	●	●	●	●	●	●	⊕	○	○	○	○	○	○
Отработанные газы, содерж. фтороводород, следы	60	●	●	●	⊕	⊕	⊕	●	●		●	●	●	●	●	●
Отработанные газы, содержащие диоксид серы	60	●	●	○		⊕	⊕	●	●		○	○	○	○	○	○
Отработанные газы, содержащие диоксид углерода	60	●	●	●	○	○	○	○	○	⊕	○	○	○	○	○	○
Отработанные газы, содержащие нитрозу, следы	60	⊕	⊕	●	○	○	○	○	○		○	⊕	●	○	○	○
Отработанные газы, содержащие нитрозу, следы	80	⊕	⊕	●	○	○	○	○	○		○	⊕	●	○	○	○
Отработанные газы, содержащие оксид углерода	60	○	○	○	○	○	○	○	○	○	○	○	○	○	○	○
Отработанные газы, содержащие серу	60	○	○	○		⊕	⊕	○	○		○	○	○	○	○	○
Отработанные газы, содержащие серу	80	○	○	○		⊕	⊕	○	○		○	○	○	○	○	○
Отработанные газы, содержащие соляную кислоту	60	○	○	○		⊕	⊕	○	○		○	○	○	○	○	○
Пальмитиновая кислота	60	○	○	○	⊕	⊕	⊕	○	○	⊕	○	○	○	○	○	○
Пар	130	○	○	○		○	○	☆	○	○	○	○	○	○	○	○
Парафин	60	●	●	●	⊕	⊕	⊕	●	●	⊕	○	○	○	○	○	○
Парафиновая эмульсия	40	●	●	●	●	●	●	●	●	○	○	○	○	○	○	○
Парафиновое масло	60	●	●	●	●	●	●	●	●	○	○	○	○	○	○	○
Парафиновый спирт	60	●	○	○	⊕	⊕	⊕	●	●	⊕	○		○	○	○	○
Пары брома	20	○	○	○					⊕			○	⊕	⊕	○	○
Лектин	20	●	●	●	●	●	●	●	●	○	○	○	○	○	○	○
Пентан	20	●	●	○	⊕	⊕	⊕	●	●	⊕	○	○	○	○	○	○
Пентахлордифенил	60	○	○	○					⊕		○	○	○	○	○	○
Перекись водорода, водный p-p	20	○	○	○		○	○	●	●		○	○	○	○	○	○
Перманганат калия, водный	40	○	○	○				●	●		○	○	○	○	○	○
Персульфат калия, водный	60	○	○	○				●	●		○	○	○	○	○	○
Перуксая кислота < 10%	40	○	○	○	○	○	○	☆	○	○	○	○	○	○	○	○

● = малое или нет воздействия	⊕ = нет данных, вероятно, подходит, испытать перед применением, обращайтесь за консультацией к нам
○ = слабое воздействие, до умеренного	○ = нет данных, вероятно, не подходит, обращайтесь за консультацией к нам
○ = сильное воздействие до полного разрушения	☆ = необходимы специальные составы смесей, обращайтесь за консультацией к нам

¹⁾ Температура испытаний °C

Среда	°C ¹⁾	NBR	HNBR	CR	ACM	VMQ	FVMQ	FKM	FFKM	AU	NR	SBR	EPDM	IIR	CSM	PTFE
Перуксусная кислота, < 1%	40	○	○	○	○	○	○	●	●	○	○	○	●	○	○	●
Перхлорат калия, водный	80	○	○	●		⊕	⊕	●	●		○	○	●	●	●	●
Перхлорэтилен	60	○	○	○		○		●	●		○	○	○	○	○	●
Петroleumный эфир	60	●	●	●		●	●	●	●	●	○	○	○	○	○	●
Пиво	20	●	●	●	●	●	●	●	●	●	●	●	●	●	●	●
Пикель-раствор (кожаный пикель)	20	⊕	⊕	⊕				○	○				○	○	○	●
Пикриновая кислота	20	●	●	●			●	●	●	●	○	○	○	○	○	●
Пикриновая кислота, водная	20	●	●	●		●	●	●	●	●	●	●	●	●	●	●
Пинен	20	○	○	○			○	○	○	○					○	●
Пиперидин	20								⊕							●
Пиридин	20	○	○	○	○	○	○	○	⊕	○	○	○				●
Пиррол	20					○	○	⊕	⊕		○	○	○	○		●
Поташ, водный	40	●	●	○		●	●	●	●		●	●	●	●	●	●
Природный газ	20	●	●	●	⊕		○	●	●	○	○					●
Природный газ (сырец)	20	●	●	●	●	●	●	●	●	●	○	○	○	○	○	●
Пробирный бензин	60	●	○	○	●	⊕	⊕	●	●	⊕	○	○	○	○	○	●
Пропан, жидкий/газообразный	20	●	●	●	●	●	●	●	●	●	○	○				●
Пропаргиловый спирт, водный	60	●	●	●	⊕	⊕	⊕			○	⊕	●	●	●	●	●
Пропилгликоль	60	●	●	○		⊕	⊕	●	●		●	●	●	●	●	●
Пропиленоксид	20	○	○					○								●
Пропионовая кислота, водная	60	●	●	○				●	●			⊕	⊕	⊕	⊕	●
Рапсовое масло	20	○	○	○	○	○	○	○	○	○	○	○	○	○	○	○
Растворитель Стоддарта	20	●	●	○	●		●	●	●	●					○	●
Ртутно-серебряная соль, водная	60	●	●	○		●	●	●	●		●	●	●	●	●	●
Рудничный газ	20	○	○	○		○	○	○	○	⊕	○	○	○	○	○	○
Рыбий жир	20	●	●	●	●	●	●	●	●	●	○	○	○	○	○	○
Сагротан	20	○	○	○		●	●	●	●	○	●	●	●	●	●	●
Салициловая кислота	20	●	●	●				●	●	●	●	●	●	●	●	●
Сахарный сироп	60	●	●	●		⊕	⊕	●	●	●	●	⊕	●	●	●	●
Светильный газ, без бензола	20	●	●	○	●	●	●	●	●	●	○	○	○	○	○	○
Сера	60					⊕	⊕	●	●	⊕			●	●	●	●
Серебряная ртуть	60	●	●	●	●	●	●	●	●	○	●	●	●	●	●	●
Серная кислота, конц.	50	○	○	○		○		●	●	○	○	○	○	○	○	○
Серная кислота, разбавленная	20	○	○	○				●	●		○	○	○	○	○	○
Сернистый углерод	20	○	○	○		○		○	○	○	○	○	○	○	○	○
Сероводород, водный р-р	60	○	○	○				●	●	○	○	○	○	○	○	○
Сероводород, сухой	60	○	○	○		⊕	⊕	○	○	⊕	○	○	○	○	○	○
Силикат натрия, водный	60	●	●	○		⊕	⊕	●	●		●	●	●	●	●	●
Силиконовая смазка	20	●	●	●	○	○	○	○	○	○	○	○	○	○	○	○
Силиконовое масло	20	●	●	●	●	○	○	○	○	○	○	○	○	○	○	○
Синильная кислота	20	⊕	⊕	○		●	⊕	⊕	●		⊕	⊕	⊕	●	●	●
Скидрол	20	○	○	○	○	○	○	○	○	○	○	○	○	○	○	○

● = малое или нет воздействия	⊕ = нет данных, вероятно, подходит, испытать перед применением, обращайтесь за консультацией к нам
○ = слабое воздействие, до умеренного	○ = нет данных, вероятно, не подходит, обращайтесь за консультацией к нам
○ = сильное воздействие до полного разрушения	☆ = необходимы специальные составы смесей, обращайтесь за консультацией к нам

¹⁾ Температура испытаний °C

Среда	°C ¹⁾	Свойства														
		NBR	HNBR	CR	ACM	VMQ	FVMQ	FKM	FFKM	AU	NR	SBR	EPDM	IIR	CSM	PTFE
Смесь кислот I (серная/азотная <D%0>-/вода)	20	○	○	●	○	○	○	●	●	○	○	○	●	●	●	●
Смесь кислот II (серная/фосфорная/вода)	40	○	○	○				●	●		○	○	●	●	●	●
Сода, водный р-р	60	●	●	●		●	●	●	●		●	●	●	●	●	●
Соленая вода	20	●	●	●			●	●	●		●	●	●	●	●	●
Соли бария, водные	60	●	●	●		●	●	●	●	○	●	●	●	●	●	●
Соли серебра, водные	60	●	●	●		●	●	●	●		○	○	●	●	●	●
Соляная кислота, конц.	80	○	○	○				●	●		○	○	●	●	●	●
Соляная кислота, конц.	20	○	○	○				●	●		○	○	●	●	●	●
Соляная кислота, разбавленная	20	●	●	●				●	●	○	○	○	●	●	●	●
Сосновое масло	60	●	●	○	●	●	●	●	●	●	○	○	○	○	○	●
Спермацет	20	●	●	●	⊕	⊕	⊕	●	●	⊕	○	○	○	○	○	●
Стеариновая кислота	60	●	●	●	●	●	●	●	●	●	○	○	●	●	●	●
Стирол	20	○	○	○		○		●	⊕		○	○	○	○	○	●
Сульфат алюминия, водный	60	●	●	●		⊕	⊕	●	●	○	●	●	●	●	●	●
Сульфат алюминия, водный	100	●	●	●		⊕	⊕	○	●	○	●	●	●	●	●	●
Сульфат аммония	60	●	●	●		⊕	⊕	○	●		○	○	●	●	●	●
Сульфат аммония	100	●	●	●		⊕	⊕	○	●	○	○	○	●	●	●	●
Сульфат калия, водный	60	●	●	●		⊕	⊕	●	●		●	●	●	●	●	●
Сульфат магния, водный	100	●	●	●	○	⊕	⊕	●	●		●	●	●	●	●	●
Сульфат меди, водный	60	●	●	●		⊕	⊕	●	●		●	●	●	●	●	●
Сульфат натрия, водный	60	●	●	●		⊕	⊕	●	●		●	●	●	●	●	●
Сульфат натрия	100	●	●	●		⊕	⊕	○	●		○	○	●	●	●	●
Сульфат никеля, водный	60	●	●	●		⊕	⊕	●	●		●	●	●	●	●	●
Сульфид аммония, водный	60	●	●	●		⊕	⊕	●	●	○	●	●	●	●	●	●
Сульфид аммония, водный	100	●	●	●		⊕	⊕	○	●	○	○	○	●	●	●	●
Сульфид натрия	40	●	●	●		⊕	⊕	●	●		○	○	●	●	●	●
Сульфид натрия	100	●	●	●		⊕	⊕	○	●		○	○	●	●	●	●
Сульфурилхлорид	20	○	○	○				●	●		○	○	○	○	○	●
Тальк	60	●	●	●	⊕	⊕	⊕	●	●		○	○	○	○	○	●
Таннин	40	●	●	○	⊕	⊕	⊕	●	●	●	○	○	○	○	○	●
Терпентин	60	●	●	○	⊕			●	●	○	○	○	○	○	○	●
Терпентинное масло	20	●	●	○	⊕			●	●		○	○	○	○	○	●
Тетрагидронафталин (тетралин)	20	○	○	○			⊕	●	●		○	○	○	○	○	●
Тетрагидрофуран	20	○	○	○				○	●		○	○	○	○	○	●
Тетрахлорид азота	20					○			⊕				○	○		●
Тетрахлорид титана	20	●	●	●	●	●	●	●	●	●	●	●	●	●	●	●
Тетрахлорэтан	60	○	○	○				○	●		○	○	○	○	○	●
Тетрахлорэтилен	60	○	○	○				○	●		○	○	○	○	○	●
Тетраэтилсвинец	20	●	●	○			○	●	●						○	●
Тионилхлорид	20	○	○	○				○	●		○	○	○	○	○	●
Тиосульфат натрия	60	○	○	○	⊕	⊕	⊕	●	●		○	○	○	○	○	●
Тиофен	60	○	○	○	○	○	○	○	⊕		○	○	○	○	○	●
Толуол	20	○	○	○		○	○	○	●	○	○	○	○	○	○	●

● = малое или нет воздействия	⊕ = нет данных, вероятно, подходит, испытать перед применением, обращайтесь за консультацией к нам
○ = слабое воздействие, до умеренного	○ = нет данных, вероятно, не подходит, обращайтесь за консультацией к нам
○ = сильное воздействие до полного разрушения	☆ = необходимы специальные составы смесей, обращайтесь за консультацией к нам

¹⁾ Температура испытаний °C

Среда	°C ¹⁾	NBR	HNBR	CR	ACM	VMQ	FVMQ	FKM	FFKM	AU	NR	SBR	EPDM	IIR	CSM	PTFE
Тормозная жидкость ATF	100	○	○	●		●	●	○	⊕		●	●	●	●		●
Тормозные жидкости (гликольэфир)	80	○	○	●	○	●	●		⊕		●	●	●	●	⊕	●
Трансмиссионная жидкость Тип А	20	●	●	●	●	●	●	●	●	●					●	●
Трансформаторное масло	60	○	●	○	●	●	●	●	●	●	○	○	○	○	○	●
Триацетин	20	●	●	●					⊕		○	○	○	○	○	●
Трибутилфосфат	60	○	○	○				○	●	○	○	○	○	○	○	●
Трибутоксизтилфосфат	20	○	○	○				○	●	○	○	○	○	○	○	●
Триглицоль	20	●	●	○		⊕	⊕			⊕	●	●	●	●	●	●
Трикрезилфосфат	60	○	○	○			⊕	○	⊕	○	○	○	○	○	○	●
Триметилпропан, водный	100	○	○	●		⊕	⊕	●	●		○	⊕	○	○	○	●
Тринатрийфосфат	20	●	●	○		●	●	○	⊕	●	●	●	●	●	●	●
Тринитротолуол	20	○	○	●			○	○	●						○	●
Триоктилфосфат	60	○	○	○			⊕	○	●		○		○	○	○	●
Трихлорид мышьяка, водный	60	●	●	○					○	●	●	●	●	●	●	●
Трихлорид фосфора	20	○	○	○				○	○		○	⊕			○	●
Трихлоруксусная кислота, водная	60	○	○	○				○	●		○	○	○	○	○	●
Трихлорэтилен	20	○	○	○		○		○	●	○	○	○	○	○	○	●
Трихлорэтилфосфат	20	○	○	○				○	○							●
Триэтиламин	20	○	○	○					○		○	⊕		○	○	●
Триэтилалюминий	20							○	○							●
Триэтилборан	20							●	●							●
Уксусная кислота, водная 25 до 60%	60	○	○					●	●		○	○	●	●	●	●
Уксусная кислота, водная, 85%	100	○	○					●	●		○	○	⊕	⊕	⊕	●
Уксуснокислое железо	60	○	○	○				○	○	○	○	○	○	○	○	●
Уксуснокислый свинец, водный	60	●	○	○		⊕	⊕	●	○	○	○	○	○	○	○	●
Уксуснокислый свинец, водный	100	●	○	○		⊕	⊕	○	○	○	○	○	○	○	○	●
Уксусный эфир	20	○	○	○				○	○		○	○	○	⊕	○	●
Фенилбензол	20	○	○	○				○	○		○	○	○	○	○	●
Фенилгидразин	60	○	○	○				○	○		○	○	○	○	○	●
Фенилгидразин-хлоридрат, водный	80	○	○	○				○	○		○	○	○	○	○	●
Фенилэтилэфир	20	○	○	○	○	○	○	○	○	○	○	○	○	○	○	●
Фенол, водный р-р, до 90%	80	○	○	○				○	○		○	○	○	○	○	●
Формальдегид, водный	60	○	○	○	○	⊕	⊕	○	○		○	○	○	○	○	●
Формамид	60	○	○	○				○	○		○	⊕	○	○	○	●
Фосген	20							⊕	⊕				⊕		⊕	●
Фосфат аммония, водный	60	●	●	○		⊕	⊕	○	○	○	○	○	○	○	○	●
Фосфат кальция, водный	20	●	●	●		●	●	○	○	⊕	○	○	○	○	○	●
Фосфат натрия, водный	60	●	●	○		⊕	⊕	○	○		○	○	○	○	○	●
Фосфорная кислота	20	○	○	○		⊕	⊕	○	○		○	⊕	○	○	○	●
Фосфорная кислота, водная	60	○	○	○				○	○		○	○	○	○	○	●
Фотоакрепитель	40	○	○	○		⊕	⊕	○	○		○	○	○	○	○	●
Фотопроявитель	40	○	○	○		⊕	⊕	○	○		○	○	○	○	○	●

● = малое или нет воздействия	⊕ = нет данных, вероятно, подходит, испытать перед применением, обращайтесь за консультацией к нам
○ = слабое воздействие, до умеренного	○ = нет данных, вероятно, не подходит, обращайтесь за консультацией к нам
○ = сильное воздействие до полного разрушения	☆ = необходимы специальные составы смесей, обращайтесь за консультацией к нам

¹⁾ Температура испытаний °C

Среда	°C ¹⁾	NBR	HNBR	CR	ACM	VMQ	FVMQ	FKM	FFKM	AU	NR	SBR	EPDM	IIR	CSM	PTFE
Фотоэмульсии	20	●	●			⊕		●	●		●	●	●	●	●	●
Фреон согласно DIN 8962 R 11	20	●	●	○			⊕	●								●
Фреон согласно DIN 8962 R 113	20	●	●	●			⊕	●		●						●
Фреон согласно DIN 8962 R 114	20	●	●	●			⊕	⊕		●					●	●
Фреон согласно DIN 8962 R 12	20	●	●	●				●		●	●	●	●	●	●	●
Фреон согласно DIN 8962 R 13	20	●	●	●				●		●		●	●	●	●	●
Фреон согласно DIN 8962 R 134a	20	●	●	●			⊕	○	○				●			●
Фреон согласно DIN 8962 R 22	20	○	○	●				○		●	●	●	●	●	●	●
Фруктовые соки	100	●	●	●		●	⊕	●	●	○	○	●	●	●	●	●
Фталевая кислота, водная	60	●	●	●		⊕	⊕	●	●		○	⊕	●	●	●	●
Фтор, сухой	60	○	○						⊕		○					●
Фторбензол	20	○	○	○	○	○	○	●	●		○	○	○	○	○	●
Фторид аммония, водный	20	●	●	●		●	●	●	●		●	●	●	●	●	●
Фторид аммония, водный	100	●	●	●		⊕	⊕	○	●		○	●	●	●	●	●
Фторид меди, водный	50	●	●	●		⊕	⊕	●	●		●	●	●	●	●	●
Фтористо-угольное масло	100	⊕	⊕	⊕	⊕	●	⊕	⊕	⊕	⊕	⊕	⊕	⊕	⊕	⊕	●
Фтористокремниевая кислота	100	⊕	⊕	⊕		⊕	⊕	⊕	⊕		○	⊕	⊕	⊕	⊕	●
Фтористокремниевая кислота, конц.	20								●		●	●	●	●	●	●
Фтористый аммоний, водный	20	●	●	●		●	●	●	●		●	●	●	●	●	●
Фтористый аммоний, водный	100	●	●	●		⊕	⊕	○	●		○	●	●	●	●	●
Фуран	20							○	●	○						●
Фурфурол	20	○	○					●	○	○						●
Фурфуrolовый спирт	20							●	○							●
Хенкель Р 3 - раствор	100	●	●	●		⊕	⊕	●		●	●	●	●	●	●	●
Хладагенты согласно DIN 8962 R 11	20	●	●	●			⊕	●								●
Хладагенты согласно DIN 8962 R 113	20	●	●	●			⊕	●		●						●
Хладагенты согласно DIN 8962 R 114	20	●	●	●			⊕	⊕		●	●	●	●	●	●	●
Хладагенты согласно DIN 8962 R 12	20	●	●	●				●		●	●	●	●	●	●	●
Хладагенты согласно DIN 8962 R 13	20	●	●	●				●		●		●	●	●	●	●
Хладагенты согласно DIN 8962 R 134a	20	●	●	●			⊕	○	○				●			●
Хладагенты согласно DIN 8962 R 22	20	○	○	●			⊕	○		●	●	●	●	●	●	●
Хлопковое масло	20	●	●	●	⊕	⊕	⊕	●	●	●	●	●	●	●	●	●
Хлор, газообразный влажный	20	○	○	○				●	●	○	○	○	○	○	○	●
Хлор, газообразный сухой	20	○	○	○				●	●	●	○	○	○	○	○	●
Хлор, жидкий	20	○	○	○				●	●		○	○	○	○	○	●
Хлоралгидрат, водный	60	○	○	○				●	●		○	○	○	○	○	●
Хлорамин, водный	20	●	●	●	⊕	⊕	⊕	●		⊕	●	●	●	●	●	●
Хлорат калия, водный	60	○	○	○		⊕	⊕	●	●	○	●	●	●	●	●	●
Хлорат натрия	20	○	○	○		⊕	⊕	●	●		○	○	○	○	○	●
Хлорбензол	20	○	○	○	○	○	○	○	○	⊕	○	○	○	○	○	●
Хлорбромметан	20						●	●	●				●	●	●	●
Хлорид аммония, водный	60	●	●	●		⊕	⊕	●	●		●	●	●	●	●	●

● = малое или нет воздействия	⊕ = нет данных, вероятно, подходит, испытать перед применением, обращайтесь за консультацией к нам
○ = слабое воздействие, до умеренного	○ = нет данных, вероятно, не подходит, обращайтесь за консультацией к нам
○ = сильное воздействие до полного разрушения	☆ = необходимы специальные составы смесей, обращайтесь за консультацией к нам

¹⁾ Температура испытаний °C

Среда	°C ¹⁾	NBR	HNBR	CR	ACM	VMQ	FVMQ	FKM	FFKM	AU	NR	SBR	EPDM	IIR	CSM	PTFE
Хлорид железа (III), водный	40	●	●	●			⊕	●	●	⊕	●	●	●	●	●	●
Хлорид калия, водный	60	●	●	●		⊕	⊕	●	●	○	●	●	●	●	●	●
Хлорид кальция, водный	100	●	●	●		●	●	●	●	○	○	●	●	●	●	●
Хлорид лития, водный	20	●	●	●		●	●	●	●	●	●	●	●	●	●	●
Хлорид магния, водный	100	●	●	●	○	⊕	⊕	●	●		●	●	●	●	●	●
Хлорид меди (I), водный	20	●	●	●	●	●	●	●	●	●	●	●	●	●	●	●
Хлорид мышьяка, водный	20	●	●	●	●	●	●	●	●		●	●	●	●	●	●
Хлорид натрия	100	●	●	●		⊕	⊕	●	●		●	●	●	●	●	●
Хлорид никеля, водный	20	●	●	●		⊕	⊕	●	●		●	●	●	●	●	●
Хлорид серы	20	○	○	○			●	●	●						●	●
Хлорид цинка (II), водный	80	●	●	●		⊕	⊕	●	●		●	●	●	●	●	●
Хлористый водород, газ	60	○	○	○				●	●		●	●	●	●	●	●
Хлорметил	20	○	○	○				●	●	●	○	○	○	○	○	●
Хлорная вода, насыщенная	20	○	○	○				●	●		○	○	●	●	●	●
Хлорная известь, водная	60	○	○	○				●	●	○	○	○	●	●	●	●
Хлорная кислота	100	○	○	○				●	●		○	○	●	●	●	●
Хлорная кислота, водная	80	○	○	○				●	●		○	○	●	●	●	●
Хлорсульфоновая кислота	20	○	○	○	○	○	○		⊕		○	○	○	○	○	●
Хлоруксусная кислота	60	●	●	●						○	○	○	○	●	●	●
Хлороформ	20	○	○	○				●	●	○	○	○	○	○	○	●
Хлорэтанол	60	○	○	○				○	●		○	○	○	○	○	●
Хромат калия, водный	20	●	●	●		⊕	⊕	●	●	○	●	●	●	●	●	●
Хромовая кислота, водная	60	○	○	○				●	●		○	○	⊕	⊕	●	●
Хромовая кислота/серная кислота/вода, 50/15/35%	40	○	○	○				●	●		○	○	⊕	⊕	●	●
Царская водка	20	○	○	○	○	○	○	○	○		○	○	○	○	○	●
Целлозоль	20								⊕				●	●	●	●
Цеолиты	20	●	●	●	●	●	●	●	●	●	●	●	●	●	●	●
Цианистый калий, водный	40	●	●	●			●	●	●	⊕	●	●	●	●	●	●
Цианистый калий, водный	80	●	●	●		●	●	●	●	○	○	○	○	○	○	●
Циклогексан	20	●	●	○	●	●	●	●	●	○	○	○	○	○		●
Циклогексанол	20	●	●	○			●		●	●	○	○	○	○	○	●
Циклогексанон	20	○	○	○							○	○	○	○	○	●
Циклогексиламин	20	○	○	○				○	●		○	○	○	○	○	●
Чернила	20	●	●	●	●	●	●	●	●	●	●	●	●	●	●	●
Черный щелок	100	●	●	○				●	●		●	●	●	●	●	●
Четыреххлористый углерод	60	○	○	○				●	●		○	○	○	○	○	●
Щавелевая кислота, водная	100	○	○	○				●	●		○	○	●	●	●	●
Шерстяной жир	50	●	●	●	●	●	●	●	●	●	●	●	●	●	●	●
Экстракты трав	20	●	●	●	●	●	●	●	●		○	○	○	○	○	●
Эмульсия говяжьего сала, сульфированная	20	●	●	●		●	●	●	●		○	○	○	○	○	●
Эпихлоргидрин	20							○	⊕				●			●
Этан	20	●	●	●	●	●	●	●	●	●	○	○	○	○	○	●

● = малое или нет воздействия	⊕ = нет данных, вероятно, подходит, испытать перед применением, обращайтесь за консультацией к нам
○ = слабое воздействие, до умеренного	○ = нет данных, вероятно, не подходит, обращайтесь за консультацией к нам
○ = сильное воздействие до полного разрушения	☆ = необходимы специальные составы смесей, обращайтесь за консультацией к нам

¹⁾ Температура испытаний °C

Среда	°C ¹⁾	NBR	HNBR	CR	ACM	VMQ	FVMQ	FKM	FFKM	AU	NR	SBR	EPDM	IIR	CSM	PTFE
Этанол (спирт)	20	●	●					☆	●	●	●	●	●	●	●	●
Этанол (спирт)	80	○	○	○		⊕	⊕	☆	●	○	●	●	●	●	●	●
Этанол (спирт) с уксусной кислотой (смесь для ферментации)	60	○	○	○				☆	●		●	●	●	●	●	●
Этанол (спирт) с уксусной кислотой (смесь для ферментации)	20	○	○	●				☆	●		●	●	●	●	●	●
Этилакрилат	20	○	○		○	○	○	○	●				⊕	●		●
Этилацетат	60	○	○	○				○	●	○	○	○	○	○	○	●
Этилбензол	20	○	○	○	○	○	●	●	●	⊕		○	○	○	○	●
Этиленгликоль	100	●	●	●		●	⊕	●	●	○	○	●	●	●	●	⊕
Этилендиамин	60	○	○	○	○	○		○	●	○	○	●	●	●	⊕	●
Этилтрихлорид	20							⊕	●							●
Этиленхлорид	20	●	●	●	○	○		○	●	○	○	○	○	○	○	⊕
Этилхлорид	20	●	●	●	○	○		○	●	○	○	○	○	○	○	⊕
Этилэфир	20	○	○	○	○	○	○	○	●	○	○	○	○	○	○	●
Этилэфир акриловой кислоты	20	○	○	○	○	○	○	○	●	○	○	○	⊕	○	○	●
Эфирные масла	20	○	○	○				○	●		○	○	○	○	○	●
Янтарная кислота, водная	60	●	●	●		⊕	⊕	●	●	○	●	●	●	●	●	●

● = малое или нет воздействия	⊕ = нет данных, вероятно, подходит, испытать перед применением, обращайтесь за консультацией к нам
○ = слабое воздействие, до умеренного	○ = нет данных, вероятно, не подходит, обращайтесь за консультацией к нам
○ = сильное воздействие до полного разрушения	☆ = необходимы специальные составы смесей, обращайтесь за консультацией к нам

¹⁾ Температура испытаний °C

6. Правила хранения, чистки и технического обслуживания (выдержка из DIN 7716)

• Сфера применения

Настоящие правила применяются к чисто резиновым продуктам и в комбинации с другими материалами, к эластомерам из натурального или синтетического каучука, а также к клеящим веществам и растворам.

Правила к Разделам 3 и 4, в первую очередь, отражают требования длительного складского хранения (обычно, более 6 месяцев).

Для краткосрочного хранения (менее 6 месяцев), – хранения поступающих материалов и текущего производственного запаса материалов, – предписания настоящего стандарта применяются наряду с общими требованиями к складским помещениям, согласно → Разделов 3 и 3.1, до тех пор, пока в продуктах не обнаружены внешние или функциональные дефекты (→ Раздел 2) и пока не возникает противоречия со специальными требованиями этого Стандарта относительно специфических требований краткосрочного хранения резиновых продуктов (→ Раздел 4.2.b).

• Общая информация

Большинство резиновых продуктов изменяет свои физические свойства при неправильном хранении или

обращении. Например, они могут оказаться непригодными из-за повышенного затвердевания, размягчения, остаточной деформации, а также отслаивания, растрескивания или других поверхностных дефектов. Изменения могут быть вызваны, например, воздействием кислорода, озона, тепла, света, влаги, растворителей или хранением под нагрузкой. Свойства резиновых продуктов при правильном хранении и обращении почти не изменяются в течение длительного времени (несколько лет).

• Складское помещение

Складское помещение должно быть прохладным, сухим, без пыли и иметь вентиляцию.

• Температура

Температура должна быть выше +15 °C, но не должна превышать +25 °C, иначе это может привести к ухудшению физических свойств и сокращению срока службы. Температура хранения ни в коем случае не должна опускаться ниже –10. Пониженные температуры обычно не разрушают резиновые изделия, но при этом они могут стать очень жесткими.

Сильно охлажденные изделия необходимо перед вводом в эксплуатацию выдержать длительное время при температуре не ниже +20 °С. Клеящие вещества и растворы не должны храниться при температурах ниже 0 °С, резиновые изделия из определенных видов хлоропреновых каучуков не должны храниться при температурах ниже +12 °С.

• Отопление

Радиаторы и отопительные трубы в складском помещении должны быть закрыты экраном. Отопительная система складского помещения должна быть спроектирована таким образом, чтобы температура хранящихся там изделий не превышала +25 °С. Расстояние между отопительными системами и хранящимися товарами должно быть не менее 1 метра.

• Влажность

Резиновые изделия не должны храниться во влажных помещениях. Необходимо следить за тем, чтобы не появлялся конденсат. Желательно, чтобы относительная влажность была менее 65%.

• Освещение

Резиновые изделия необходимо защищать от света, особенно от прямого попадания солнечных лучей и яркого искусственного света с высоким содержанием ультрафиолета. Поэтому окна складских помещений следует покрывать красным или оранжевым защитным лаком (ни в коем случае не голубым). Все источники света, рассеивающие ультрафиолетовое излучение, например, открыто установленные флуоресцентные лампы, обладают особым разрушающим воздействием из-за образования озона. Рекомендуется освещать помещение обычными лампочками накаливания.

• Кислород и озон

Резиновые изделия следует защищать от изменений воздушной среды, особенно от сквозняков, накрывая их, храня в контейнерах или иными способами. Это относится, прежде всего, к изделиям с большой поверхностью по отношению к объему, например, прорезиненным материалам или корпусным изделиям.

Т.к. озон оказывает особое разрушающее действие, складское помещение не должно содержать какого-либо оборудования, генерирующего озон, т.е. флуоресцентных источников света, ртутных ламп, электродвигателей, другого оборудования, которое может дать искру или электрический разряд. Горячие газы и пары, которые могут образовывать озон в процессе фотохимических реакций, должны быть удалены. Растворители, топлива, смазки, химические вещества, кислоты, дезинфектанты и т.д. не должны храниться в этом

помещении. Резиновые растворы должны храниться в специальном помещении при соблюдении действующих норм, относящихся к хранению и перевозке горючих жидкостей.

• Деформация

Необходимо заботиться о том, чтобы резиновые изделия хранились в ненапряженном состоянии, т.е. без растяжения, сжатия или иного вида деформации, т.к. напряжение вызывает не только появление остаточной деформации, но также способствует развитию трещин. Некоторые металлы, особенно медь и марганец, оказывают разрушающее воздействие на резиновые продукты. Поэтому резиновые изделия не должны храниться в контакте с этими металлами, они должны быть защищены упаковкой или слоем подходящего материала, например, бумаги или полиэтилена. Материалы контейнеров, защитные и упаковочные материалы не должны содержать веществ, которые отрицательно воздействуют на резиновые изделия, таких как медь или медесодержащие сплавы, бензин, масла и т.п. Пластифицированные пленки не должны использоваться для упаковки.

Если резиновые изделия присыпаются порошком, порошок не должен содержать компонентов, вредных для резины. Подходящими материалами являются тальк, толченый мел, тонкоизмельченный порошок слюды и рисовый крахмал. Необходимо предотвращать контакт резиновых изделий разного состава. Это особенно относится к резиновым изделиям разного цвета. Резиновые продукты должны храниться на складе, по возможности, короткое время. При длительном хранении необходимо следить за тем, чтобы вновь поступающие изделия складывались отдельно от тех, которые уже хранятся. Относительно этого положения мы рекомендуем DIN 9088 ("Указания для аэрокосмической отрасли по допустимым срокам хранения эластомерных продуктов").

• Очистка и уход

Очистка резиновых изделий может производиться с использованием мыла и теплой воды. Очищенные изделия сушатся при комнатной температуре. После длительного хранения (6-8 месяцев) изделия могут очищаться 1,5%-ным раствором питьевой соды. Остатки очищающей жидкости удаляются водой. Производитель рекомендует эффективные и особо мягкие очищающие средства. Для очистки нельзя использовать растворители типа тетрахлорэтилена, тетрахлорида углерода или углеводороды. Для очистки также запрещается применять острые предметы, проволочные кисти, шкурку и пр. Воспроизведено по разрешению Немецкого комитета по стандартам. Авторское издание свежего буклета Стандартов в

формате A4 можно получить от Beuth-Vertrieb GmbH
(адрес → Страница 20.68).

7. Предложения по хранению

(согласно изменениям ISO 22320 от 16.09.1992)

• Условия хранения

Температура хранения не должна превышать 25 °С. Детали должны храниться вдали от прямых источников нагрева и не должны храниться на солнечном свете. Относительная влажность должна быть таковой, чтобы при перепаде температур в складском помещении не появлялся конденсат. Влияние озона и ионизирующей радиации должно быть полностью исключено.

• Упаковка

Материалы контейнеров, покрытий и упаковок не должны содержать веществ, вызывающих разложение эластомеров. В качестве упаковочного материала, напр., можно использовать крафтбумагу, алюминиевую фольгу или непрозрачный полиэтилен (толщиной от 0,075 мм).

Упакованные детали должны иметь следующие надписи:

- | | |
|---|--|
| a) Номер артикула / детали производителя | колец круглого сечения ISC 20-2/335674 |
| b) Описание полимера | 72 NBR 872 |
| c) Квартал и год производства эластомерной детали | 1/99 |
| d) Классификация эластомеров (группа) | группа 2 |
| e) Количество упаковок | 10 штук |
| f) Название или торговая марка производителя | Simrit |

Эластомерные продукты делятся на три группы:

		1. Время хранения в годах	1. Продление, в годах
Группа 1	NR, AU, EU, SBR	5	2
Группа 2	NBR, HNBR, ACM, AEM, XNBR, ECO, CIIR, CR, IIR	7	3
Группа 3	FKM, VMQ, EPDM, FVMQ, PVMQ, FFKM, CSM	10	5

Дальнейшее продление срока хранения возможно при определенных обстоятельствах, но только после консультаций с соответствующим специальным отделом. Этот отдел проводит испытания и решает, могут ли продукты быть использованы далее или должны быть уничтожены.

• Аттестовать эластомерные детали после первого срока хранения предлагается следующим образом:

- 1) Испытание, детали на соответствие техническим требованиям.
Если в соответствующих технических требованиях такие испытания не предусмотрены, то:
- 2) Визуальный контроль
Каждая деталь или каждый компонент проверяется в рамках выборочного контроля:
 - остаточная деформация, как складки или уплощенные поверхности;
 - механические повреждения, такие как надрезы, трещины, стертые или растворенные участки;
 - образование трещин на поверхности, видимых при 10-кратном увеличении;
 - изменение состояния поверхности, как затвердевание, размягчение, клейкость, изменение цвета и загрязнение.

Должна вестись запись параметров, измеренных у хранящихся деталей или компонентов. Если при испытаниях получено несколько значений, то в рабочем журнале отражаются средние значения и доверительный интервал каждого измеренного параметра.

Записи также должны содержать следующее:

- a) хранящееся количество каждой детали или узла, дату первой распаковки, дату помещения на склад;
- b) дату каждой последующей распаковки;
- c) номер партии производителя;
- d) количество деталей или узлов, которые дают представительную выборку при испытаниях этих позиций.

8. Обзор применяемых стандартов

DIN 3760	Радиальные уплотнения вала
DIN 3761	Радиальные уплотнения вала для грузовых машин
DIN 3771	Кольца круглого сечения – механика жидких сред
DIN 7168	Общие допуски (допуски на свободные размеры)
DIN 7715	Резиновые детали Допустимые отклонения размеров
DIN 7716	Резиновые изделия Указания по хранению, очистке и уходу
DIN 7724	Разделение высокополимерных материалов на основе температурной зависимости их механических свойств
DIN 7728	Пластмассы Обозначение
DIN 9088	Указания для аэрокосмической отрасли по допустимым срокам хранения эластомерных продуктов
DIN 16901	Фасонные пластмассовые изделия; допуски и условия приемки по линейным размерам
DIN 24320	Трудновоспламеняющиеся гидравлические жидкости Группа HFAE – свойства, требования
DIN 51524	Гидравлические жидкости – гидравлические масла – HL, HLP, HVLP
DIN 51600	Жидкое топливо, топливо двигателей внутреннего сгорания, минимальные требования
DIN 51604	Испытательное топливо FAM для полимерных материалов; состав и требования
DIN 51607	Жидкое топливо, незэтилированное топливо для двигателей внутреннего сгорания, минимальные требования
DIN 52328	Определение коэффициентов удлинения
DIN 52612	Теплоизоляционные испытания Определение теплопроводности на плоских образцах
DIN 53445	Испытание полимерных материалов Торсионно-крутильные испытания
DIN 53447	Испытание пластмасс Определение прочности на скручивание (по Клаш-Бергу)
DIN 53452	Испытание пластмасс Испытание на изгиб
DIN 53453	Испытание пластмасс Испытание на ударный изгиб
DIN 53454	Испытание пластмасс Испытание на сжатие
DIN 53455	Испытание пластмасс Испытание на растяжение

DIN 53457	Испытание пластмасс Определение модуля упругости в испытаниях на растяжение, сжатие и изгиб
DIN 53479	Испытание пластмасс и эластомеров Определение плотности
DIN 53482	Испытание изоляционных материалов Определение электрического сопротивления
DIN 53504	Испытание эластомеров Испытание на растяжение
DIN 53505	Испытание резины и каучука Определение твердости по Шору А и D
DIN 53507	Испытание эластомеров Испытание на сопротивление разрыву по надрыву с узкой пластиной
DIN 53508	Испытание эластомеров Искусственное старение мягкой резины
DIN 53509	Испытание каучука и резины Ускоренное старение резины под воздействием озона Статическая нагрузка образцов
DIN 53512	Испытание эластомеров Определение ударной вязкости
DIN 53513	Испытание каучуков и эластомеров Определение вязко-эластичных свойств резины при принудительных колебаниях за счет внешнего резонанса
DIN 53516	Испытание каучуков и эластомеров Испытание на износ, определение истирания
DIN 53517	Испытание эластомеров Определение напряжения остаточной деформации
DIN 53533	Испытания эластомеров Тест на определение теплоты и сопротивления усталости при циклических испытаниях
DIN 53538	Испытания эластомеров Стандартный образец эластомера Определение поведения минеральных масел по отношению к вулканизированным нитрилкаучукам
DIN 53545	Испытания эластомеров Определение поведения при низких температурах (поведение на холоде), понятия, обозначения и испытания
DIN 53546	Испытания эластомеров Определение температуры хладноломкости при ударной нагрузке
DIN ISO 48	Испытание каучука и резины Определение поведения в жидкостях, парах и газах (набухание)

DIN ISO 815	Испытание эластомеров Определение твердости мягкой резины по методу вдавливания шарика по международной шкале твердости резины
DIN ISO 1817	Испытания эластомеров и каучуков Испытания на прочность при продольном изгибе
DIN-VDE 302	Системы изоляции производственного электрического оборудования
DIN-VDE 303	Указания VDE для электрических испытаний изоляционных материалов
ISO 34-1	Испытание каучуков, эластомеров и пластиковых пленок Испытание на сопротивление разрыву по надрыву с угловым образцом по Грейвсу с надрезом
ISO 1629	Каучуки и латексы Глоссарий по классификации (идентично изданию ISO 1629,1987)
VDMA 24317	Буклеты VDMA Маслогидравлические устройства Трудновоспламеняющиеся жидкости Указания
ASTM D 395	Методы испытаний для определения упругих свойств резины
ASTM D 471	Метод определения влияния жидкостей на свойства резины
ASTM D 746	Метод испытаний для определения температуры хрупкости пластмасс и эластомеров при ударе
ASTM D 945	Методы испытаний свойств резины при сжатии и сдвиге (механические-осциллограф)
ASTM D 1418	Принципы номенклатуры резин и резиновых латексов
ASTM D 1600	Сокращение терминов, относящихся к пластмассам
ASTM D 2000	Классификация резиновых продуктов для применения в автомобильной промышленности

Стандарты DIN можно также получить через:

Beuth-Vertrieb GmbH,
10719 Berlin, Uhlandstraße 175,
а также

50672 Köln, Friesenplatz 16

Указания ASTM можно также получить через Beuth-Vertrieb.

Алфавитный перечень изделий

Г

Гидравлическая опора VL 18.60
 Гидравлические опоры 18.58
 Гидровтулки 18.62
 Гофрированный чехол тип 9000 из PTFE 13.135
 Гофрированный чехол тип 9002 из PTFE 13.137
 Гофрированный чехол типы с 9020 по 9023 из PTFE 13.139

Д

Двойные U-опоры 18.12

К

Клиновидная опора 18.54
 Комплект шевронных манжет из PTFE 7.39
 Конические опоры 18.33
 Круглые или параболические буферы 18.28
 Круглые опоры 18.14

М

Манжеты из PTFE 3а.51
 Мембранное полотно 15.12
 Мембраны для тормозных систем с пневматическим приводом 15.2
 Мембраны: общие положения 15.1
 Многоскладчатый гофрированный чехол 13.15

О

О-образные опоры 18.8
 Односкладчатый гофрированный чехол 13.1
 Опоры для механизмов 18.48

П

Пластины и полотна 17.18
 Плоские опоры 18.52
 Приборные опоры 18.6

Р

Резак для набивки 7.34

С

Сайлентблоки 18.1
 Специальные профили, специальные шнуры и шланги 17.10
 Сферические опоры 18.4

У

Упорный подшипник 18.56

Ш

Шнур круглого сечения 11.17

Э

Экстрактор 7.33

А

Airzet PK, Компактное уплотнение 5.32
 Airzet PR, Компактное уплотнение 5.4
 Alchem 6375 7.23
 Arochem S 6216 7.7
 Arolan II 6215 7.5
 Arotat 6204 7.19
 AS, Грязеъемник 3с.229
 ASOB, Грязеъемник 3с.233
 AUAS, AUAS R, Грязеъемник 3с.236
 AUASOB, Грязеъемник 3с.240
 AUDIP, Демпферное уплотнение 5.68
 AUNIPSL, Комбинированный элем. 5.6
 AUPS, Грязеъемник 3с.243

В

B1.../SL, Simmerring по DIN 3761 B/BS 1.18
 B10F, Simmerring 1.50
 B2.../SL, Simmerring по DIN 3761 C/CS 1.19
 B2PT, Simmerring 1.20
 BA.../SL, Simmerring по DIN 3760 A/AS 1.4
 BABSL, Simmerring по DIN 3760 AS 1.12
 BAOF, Simmerring 1.49
 BAUM.../SL, Simmerring по DIN 3760 A/AS 1.11
 BFA/BFAO, Длинноходные закатывающиеся мембраны 15.5

С

Carbosteam® 6550 7.27
 Cassette Seal HS ("high speed") 1.36

Cassette Seal Тип 1 1.30
 Cassette Seal Тип 2 1.32
 Cassette Seal Тип 3 1.34
 Combi Seal 1.37
 Combi Seal SF5 1.39
 Combi Seal SF6 1.41
 Combi Seal SF8 1.43
 Cover Seal PU 82 3с.330
 Cover Seal PU 83 3с.333

Д

D0,07-250, Мембранный аккумулятор. 9.3
 D0,07-500, Мембранный аккумулятор. 9.5
 D0,16-250, Мембранный аккумулятор. 9.7
 D0,32-210, Мембранный аккумулятор. 9.9
 D0,32-250, Мембранный аккумулятор. 9.11
 D0,50-160, Мембранный аккумулятор. 9.13
 D0,75-160, Мембранный аккумулятор. 9.15
 D0,75-210, Мембранный аккумулятор. 9.17
 D0,75-250, Мембранный аккумулятор. 9.19
 D0,75-350, Мембранный аккумулятор. 9.21
 D1,0-210, Мембранный аккумулятор. 9.23
 D1,3-50, Мембранный аккумулятор. 9.25
 D1,4-140, Мембранный аккумулятор. 9.27
 D1,4-250, Мембранный аккумулятор. 9.29
 D1,4-350, Мембранный аккумулятор. 9.31
 D2,0-100, Мембранный аккумулятор. 9.33
 D2,0-250 (на болтах), Мембранный аккумулятор. 9.37
 D2,0-250 (сварной), Мембранный аккумулятор. 9.35
 D2,0-350, Мембранный аккумулятор. 9.39
 D2,8-350, Мембранный аккумулятор. 9.41
 D3,5-250, Мембранный аккумулятор. 9.43
 D3,5-350, Мембранный аккумулятор. 9.45
 D5,0-20, Мембранный аккумулятор. 9.47
 D5,0-40, Мембранный аккумулятор. 9.49
 DF, Заправочное устройство для мембранного аккумулятора 9.59
 DFM, Устройство для заправки мембранных аккумуляторов 9.55
 DIP, Демпферное уплотнение 5.70

Е

EK, EKV, Комплект шевронных уплотнений 3б.214
 EKf, Направляющее кольцо 3с.282, 5.50
 ES, ESV, Комплект шевронных уплотнений 3а.109

F

Forseal FOA из PTFE *3b.221, 17.20*
 Forseal FOI из PTFE *3a.124, 17.22*
 FRA, Направляющее кольцо *3c.285*
 FRI, Направляющее кольцо *3c.288*

G

GA, Уплотнительная крышка *1.51, 17.9*
 Grafflex® 6501 *7.25*
 Grafflex® - уплотнение крышек *7.26*
 GSA, Уплотнительная крышка *1.51, 17.9*
 G-Spezial *6560 7.29*
 G-Spezial S *6565 7.31*
 Guivex KBK, Направляющее кольцо *3c.291*
 Guivex SBK, Направляющее кольцо *3c.296*

H

H, Шляпная манжета с / без пружины *3a.103*

I

ISC O-Ring, Кольцо круглого сечения *11.1*

K

KB, Направляющее кольцо *3c.302*
 KDN, Компактное уплотнение *5.34*
 KF, Направляющая лента *3c.315, 5.53*
 KI 310, Компактное уплотнение *3a.87*
 KI 320, Компактное уплотнение *3a.91*
 KI 520, Компактное уплотнение *3a.94*
 Kombilon *6742 7.15*

L

L 27, Компактное уплотнение *3b.183*
 L 43, Компактное уплотнение *3b.186*
 LF 300, Манжета *3a.5*

M

Modular Sealing Component
 (MSC 01, MSC 02) *1.45*
 Modular Sealing Solution 1 (MSS 1) *1.23*
 Modular Sealing Solution 7 (MSS 7) *1.28*
 MO-опоры *18.10*
 M-опоры *18.50*

N

N 1, AUN 1, Манжета *3c.338*
 N 100, AUN 100, Манжета *3c.350*
 NA 150, Манжета *3b.131*
 NA 250, Манжета *3b.133*
 NA 300, Манжета *3b.136*

NA 400, Манжета *3b.140*
 NADUOP, Интегральный поршень *5.36*
 NAP 210 FKM, Манжета *5.22*
 NAP 210 NBR, Манжета *5.24*
 NAP 300, Манжета *5.26*
 NAP 310, Манжета *5.28*
 NAPN, Манжета *5.30*
 NG, Накопительный клапан *6 9.51*
 NI 150, Манжета *3a.8*
 NI 250, Манжета *3a.11*
 NI 300, Манжета *3a.14*
 NI 400, Манжета *3a.20*
 NIPSL 200, Комбинированный элем. *5.10*
 NIPSL 210, Комбинированный элем. *5.12*
 NIPSL 300, Комбинированный элем. *5.14*
 NIPSL 310, Комбинированный элем. *5.16*
 NIPSL 320, Комбинированный элем. *5.18*
 NIPSL SF, Комбинированный элем. *5.20*
 NIPSL, Комбинированный элем. *5.8*

O

Omegat OMK-E *3b.147*
 Omegat OMK-ES *3b.159*
 Omegat OMK-MR *3b.163*
 Omegat OMK-PU *3b.175*
 Omegat OMK-S *3b.178*
 Omegat OMS-MR *3a.61*
 Omegat OMS-MR PR *3a.73*
 Omegat OMS-S *3a.79*
 Omegat OMS-S PR *3a.84*

P

P 6, Грязесъемник *3c.245*
 P 8, Двойной грязесъемник *3c.259*
 P 9, Двойной грязесъемник *3c.263*
 Plug & Seal штекерные уплотнения *17.1*
 Pneuко G, Интегральный поршень *5.38*
 Pneuко M 310, Интегральный поршень *5.42*
 Pneuко M, Интегральный поршень *210 5.40*
 PRW 1, Двойной грязесъемник со встроенным компенсатором давления *3c.267*
 PT 1, Двойной грязесъемник *3c.269*
 PT 2, Двойной грязесъемник *3c.275*
 PU 11, Двойной грязесъемник *3c.279*
 PU 5, Грязесъемник *3c.249*
 PU 6, Грязесъемник *3c.253*
 PU 7, Грязесъемник *3c.256*

R

Radiamatic® EWDR из PTFE *1.52*
 Radiamatic® HTS II из PTFE *1.54*
 Radiamatic® R 35 *1.56*

Radiamatic® R 36 *1.64*
 Radiamatic® R 37 *1.67*
 Radiamatic® R 58 *1.71*
 Ramilon *4586 7.3*
 Rotomatic M 15 *3c.356*
 Rotomatic M 16 *3c.360*

S

S 8, Компактное уплотнение *3a.96*
 SB, Направляющее кольцо *3c.308*
 SF, Направляющая лента *3c.323, 5.61*
 Simko 300, Компактное уплотнение *3b.189*
 Simko 320 X2, Компактное уплотнение *3b.192*
 Simko 520, Компактное уплотнение *3b.195*
 SPR, Спиральное защитное кольцо *17.28*
 SRA, Опорное кольцо *17.31*
 SRI, Опорное кольцо *17.31*
 Stircomatic SRC *3c.336*
 Syprim SM, Манжета *3a.23*

T

T 18, Манжета *3b.143*
 T 19, Компактное уплотнение *3b.198*
 T 20, Манжета *3a.26*
 T 22, Манжета *3a.36*
 T 23, Манжета *3a.40*
 T 24, Манжета *3a.43*
 T, Чашечная манжета с / без пружины *3b.206*
 TDUON, Интегральный поршень *3b.203*
 TDUOP, Интегральный поршень *5.44*
 TDUOP, Интегральный поршень с разгрузочными каналами *5.46*
 TDUOPM, Интегральный поршень *5.48*
 TFMA, Компактное уплотнение *3b.200*
 TFMI, Компактное уплотнение *3a.100*
 TFW из PTFE, Уплотнительное кольцо *7.35, 17.24*
 TM 20, Манжета *3a.46*

U

Unichem *6313 7.9*
 Uniflex *6588 7.13*
 Unistat *6303 7.21*
 Unival *6323 7.11*
 Univerdit® *7000 7.17*
 Usit, Кольца *17.3*

V

V-опоры *18.44*

